



(19)대한민국특허청(KR)  
(12) 등록특허공보(B1)

(51) 。 Int. Cl. G06F 17/00 (2006.01)	(45) 공고일자 (11) 등록번호 (24) 등록일자	2007년04월05일 10-0703119 2007년03월28일
---	-------------------------------------	--

(21) 출원번호	10-2001-7015003	(65) 공개번호	10-2002-0022677
(22) 출원일자	2001년11월23일	(43) 공개일자	2002년03월27일
심사청구일자	2005년05월20일		
번역문 제출일자	2001년11월23일		
(86) 국제출원번호	PCT/AU2000/000526	(87) 국제공개번호	WO 2000/72124
국제출원일자	2000년05월24일	국제공개일자	2000년11월30일

(81) 지정국

국내특허 : 알바니아, 아르메니아, 오스트리아, 오스트레일리아, 아제르바이잔, 보스니아 헤르체고비나, 바베이도스, 불가리아, 브라질, 벨라루스, 캐나다, 스위스, 리히텐슈타인, 중국, 쿠바, 체코, 독일, 덴마크, 에스토니아, 스페인, 핀란드, 영국, 그루지야, 헝가리, 이스라엘, 아이슬란드, 일본, 케냐, 키르기스스탄, 북한, 대한민국, 카자흐스탄, 세인트루시아, 스리랑카, 리베이라, 레소토, 리투아니아, 룩셈부르크, 라트비아, 몰도바, 마다가스카르, 마케도니아공화국, 몽고, 말라위, 멕시코, 노르웨이, 뉴질랜드, 슬로베니아, 슬로바키아, 타지키스탄, 투르크멘, 터어키, 트리니다드토바고, 우크라이나, 우간다, 미국, 우즈베키스탄, 베트남, 폴란드, 포르투갈, 루마니아, 러시아, 수단, 스웨덴, 싱가포르, 아랍에미리트, 안티과와바부다, 코스타리카, 도미니카, 알제리, 모로코, 탄자니아, 남아프리카, 모잠비크, 그라나다, 가나, 감비아, 크로아티아, 인도네시아, 인도, 시에라리온, 세르비아 앤 몬테네그로, 짐바브웨,

AP ARIPO특허 : 케냐, 레소토, 말라위, 수단, 스와질랜드, 우간다, 시에라리온, 가나, 감비아, 짐바브웨, 탄자니아, 모잠비크,

EA 유라시아특허 : 아르메니아, 아제르바이잔, 벨라루스, 키르기스스탄, 카자흐스탄, 몰도바, 러시아, 타지키스탄, 투르크멘,

EP 유럽특허 : 오스트리아, 벨기에, 스위스, 리히텐슈타인, 독일, 덴마크, 스페인, 프랑스, 영국, 그리스, 아일랜드, 이탈리아, 룩셈부르크, 모나코, 네덜란드, 포르투갈, 스웨덴, 핀란드, 사이프러스,

OA OAPI특허 : 부르키나파소, 베닌, 중앙아프리카, 콩고, 코트디부아르, 카메룬, 가봉, 기니, 말리, 모리타니, 니제르, 세네갈, 차드, 토고, 기니 비사우,

(30) 우선권주장	PQ0559	1999년05월25일	오스트레일리아(AU)
	PQ1313	1999년06월30일	오스트레일리아(AU)
	PQ3632	1999년10월25일	오스트레일리아(AU)

(73) 특허권자

실버브룩 리서치 퍼티와이 리미티드  
오스트레일리아 뉴 사우스 웨일즈 2041 발메인 달링 스트리트 393

(72) 발명자

랩스턴폴  
오스트레일리아뉴사우스웨일즈2046로드포인트듀크애비뉴13

랩스턴재클린엔  
오스트레일리아뉴사우스웨일즈2046로드포인트듀크애비뉴13

실버브룩 키아  
오스트레일리아 엔에스더블유 2041 발메인 달링 스트리트393

(74) 대리인                      리엔목특허법인

심사관 : 위재우

전체 청구항 수 : 총 35 항

## (54) 인터넷 접속 방법 및 시스템

### (57) 요약

인쇄물과 감지 장치를 이용하여 컴퓨터와 상호 작용하는 방법 및 시스템이 개시된다. 본 발명에 의한 방법은 웹 페이지와 같은 인터넷 자원과 관계된 프린트된 정보를 가진 문서, 그리고 상기 자원과 관련된 사용자 응답에 대한 관련 객체를 나타내는 적어도 하나의 사용자와 상호 작용 가능한 요소를 제공하는 단계; 및 사용자가 상기 요소와 상호 작용하기 위해 사용하는 감지 장치로부터 응답 데이터를 수신하여 상기 사용자 응답을 생성하는 단계를 포함하며, 상기 감지 장치는 상기 사용자 응답을 생성하기 위해, 상기 응답 데이터를 인터넷에 링크된 컴퓨터 시스템에 전송하도록 적응된 것을 특징으로 한다.

### 대표도

도 50

## 특허청구의 범위

### 청구항 1.

적어도 하나의 표면에 프린트된 문서를 활용하여 인터넷 서버에 의해 관리되는 인터넷 자원에 사용자가 접근할 수 있게 하는 방법에 있어서,

상기 문서는 적어도 하나의 다른 인터넷 자원에 관한 정보 및 상기 접근하고자 하는 인터넷 자원에 관한 적어도 하나의 상호 작용적인 요소를 포함하며,

상기 적어도 하나의 표면은 상기 문서의 아이덴티티 및 상기 적어도 하나의 상호 작용적인 요소를 나타내는 부호화된 데이터를 포함하며,

상기 방법은,

상기 적어도 하나의 표면에 상기 문서 및 상기 부호화된 데이터가 실질적으로 동시에 프린트되도록 하는 단계;

컴퓨터 시스템에서, 상기 문서의 아이덴티티 및 상기 문서에 대한 감지 장치의 상대적인 위치를 표시하는 표시 데이터를, 상기 문서에 대해 작용상 관련되도록 놓여졌을 때 상기 위치 근처에 있는 부호화된 데이터의 적어도 일부를 감지한 것에 적어도 부분적으로 기초하여 상기 표시 데이터를 생성하는 감지 장치로부터 수신하는 단계; 및

상기 컴퓨터 시스템에서, 상기 표시 데이터로부터, 상기 감지 장치와 상기 적어도 하나의 상호 작용적인 요소와의 상호 작용을 확인하고, 상기 접근하고자 하는 인터넷 자원에 관련된 데이터를 상기 인터넷 서버에 보내는 단계를 포함하는 것을 특징으로 하는 인터넷 자원에 사용자가 접근할 수 있게 하는 방법.

## 청구항 2.

적어도 하나의 표면에 프린트된 문서를 활용하여 인터넷 서버에 의해 관리되는 인터넷 자원에 사용자가 접근할 수 있게 하는 방법에 있어서,

상기 문서는 적어도 하나의 다른 인터넷 자원에 관한 정보 및 상기 접근하고자 하는 인터넷 자원에 관한 적어도 하나의 상호 작용적인 요소를 포함하며,

상기 적어도 하나의 표면은 상기 문서의 아이덴티티 및 상기 적어도 하나의 상호 작용적인 요소를 나타내는 부호화된 데이터를 포함하며,

상기 방법은,

컴퓨터 시스템에서 상기 문서에 대한 요청을 수신하는 단계;

상기 요청에 응답하여, 상기 적어도 하나의 표면에 상기 문서가 프린트되도록 하는 단계;

상기 컴퓨터 시스템에서, 상기 문서의 아이덴티티 및 상기 문서에 대한 감지 장치의 상대적인 위치를 표시하는 표시 데이터를, 상기 문서에 대해 작용상 관련되도록 놓여졌을 때 상기 위치 근처에 있는 부호화된 데이터의 적어도 일부를 감지한 것에 적어도 부분적으로 기초하여 상기 표시 데이터를 생성하는 감지 장치로부터 수신하는 단계; 및

상기 컴퓨터 시스템에서, 상기 표시 데이터로부터, 상기 감지 장치와 상기 적어도 하나의 상호 작용적인 요소와의 상호 작용을 확인하고, 상기 접근하고자 하는 인터넷 자원에 관련된 데이터를 상기 인터넷 서버에 보내는 단계를 포함하는 것을 특징으로 하는 인터넷 자원에 사용자가 접근할 수 있게 하는 방법.

## 청구항 3.

제 1 항 또는 제 2 항에 있어서, 상기 적어도 하나의 상호 작용적인 요소는 상기 문서의 적어도 하나의 영역과 연결되며, 상기 방법은, 상기 컴퓨터 시스템에서, 상기 감지 장치가 위치한 곳에 관계된 영역으로부터, 상기 적어도 하나의 상호 작용적인 요소를 확인하는 단계를 포함하는 것을 특징으로 하는 인터넷 자원에 사용자가 접근할 수 있게 하는 방법.

## 청구항 4.

제 3 항에 있어서,

상기 컴퓨터 시스템에서, 상기 부호화된 데이터의 적어도 일부를 사용하여 동작 데이터를 생성하는 상기 감지 장치의 상기 문서에 대한 상대적인 움직임에 관련된 동작 데이터를 수신하는 단계; 및

상기 컴퓨터 시스템에서, 적어도 부분적으로 상기 적어도 하나의 영역에서 발생한 상기 움직임으로부터, 상기 적어도 하나의 상호 작용적인 요소를 확인하는 단계를 포함하는 것을 특징으로 하는 인터넷 자원에 사용자가 접근할 수 있게 하는 방법.

## 청구항 5.

적어도 하나의 표면에 프린트된 문서를 활용하여 인터넷 서버에 의해 관리되는 인터넷 자원에 사용자가 접근할 수 있게 하는 방법에 있어서,

상기 문서는 적어도 하나의 다른 인터넷 자원에 관한 정보 및 상기 접근하고자 하는 인터넷 자원에 관한 적어도 하나의 상호 작용적인 요소를 포함하며,

상기 적어도 하나의 표면은 상기 문서의 아이덴티티 및 상기 적어도 하나의 상호 작용적인 요소를 나타내는 부호화된 데이터를 포함하며,

상기 방법은,

상기 적어도 하나의 표면에 상기 문서 및 상기 부호화된 데이터가 실질적으로 동시에 프린트되도록 하는 단계;

컴퓨터 시스템에서, 상기 문서에 대해 움직일 때 상기 부호화된 데이터의 적어도 일부분을 사용하여 상기 적어도 하나의 상호 작용적인 요소에 관한 데이터를 생성하고 실질적으로 동시에 상기 문서에 대한 자신의 상대적인 움직임에 관한 데이터를 생성하는 감지 장치로부터, 상기 적어도 하나의 상호 작용적인 요소에 관련되고 상기 문서에 대한 상기 감지 장치의 상대적인 움직임과 관련된 데이터를 수신하는 단계; 및

상기 컴퓨터 시스템에서, 상기 적어도 하나의 상호 작용적인 요소와 관련되는 상기 감지 장치의 움직임을 해석하고, 상기 접근하고자 하는 인터넷 자원에 관련된 데이터를 상기 인터넷 서버에 보내는 단계를 포함하는 것을 특징으로 하는 인터넷 자원에 사용자가 접근할 수 있게 하는 방법.

## 청구항 6.

적어도 하나의 표면에 프린트된 문서를 활용하여 인터넷 서버에 의해 관리되는 인터넷 자원에 사용자가 접근할 수 있게 하는 방법에 있어서,

상기 문서는 적어도 하나의 다른 인터넷 자원에 관한 정보 및 상기 접근하고자 하는 인터넷 자원에 관한 적어도 하나의 상호 작용적인 요소를 포함하며,

상기 적어도 하나의 표면은 상기 적어도 하나의 상호 작용적인 요소를 나타내는 부호화된 데이터를 포함하며,

상기 방법은,

컴퓨터 시스템에서 상기 문서에 대한 요청을 수신하는 단계;

상기 요청에 응답하여, 상기 적어도 하나의 표면에 상기 문서가 프린트되도록 하는 단계;

상기 컴퓨터 시스템에서, 상기 문서에 대해 움직일 때 상기 부호화된 데이터의 적어도 일부분을 사용하여 상기 적어도 하나의 상호 작용적인 요소에 관한 데이터를 생성하고 실질적으로 동시에 상기 문서에 대한 자신의 상대적인 움직임에 관한 데이터를 생성하는 감지 장치로부터, 상기 적어도 하나의 상호 작용적인 요소에 관련되고 상기 문서에 대한 상기 감지 장치의 상대적인 움직임에 관련된 데이터를 수신하는 단계; 및

상기 컴퓨터 시스템에서, 상기 적어도 하나의 상호 작용적인 요소와 관련되는 상기 감지 장치의 움직임을 해석하고, 상기 접근하고자 하는 인터넷 자원에 관련된 데이터를 상기 인터넷 서버에 보내는 단계를 포함하는 것을 특징으로 하는 인터넷 자원에 사용자가 접근할 수 있게 하는 방법.

## 청구항 7.

적어도 하나의 표면에 프린트된 문서를 활용하여 인터넷 서버에 의해 관리되는 인터넷 자원에 사용자가 접근할 수 있게 하는 방법에 있어서,

상기 문서는 적어도 하나의 다른 인터넷 자원에 관한 정보 및 상기 접근하고자 하는 인터넷 자원에 관한 적어도 하나의 상호 작용적인 요소를 포함하며,

상기 적어도 하나의 표면은 상기 문서의 아이덴티티를 나타내는 부호화된 데이터를 포함하며,

상기 방법은,

상기 사용자에게 상기 문서를 제공하는 단계;

컴퓨터 시스템에서, 상기 사용자의 아이덴티티와 관련된 데이터를 포함하고 상기 부호화된 데이터의 적어도 일부를 사용하여 상기 문서의 아이덴티티에 관련된 데이터를 생성하는 감지 장치로부터, 상기 사용자의 아이덴티티에 관련되고 상기 문서의 아이덴티티에 관련된 데이터를 수신하는 단계; 및

상기 컴퓨터 시스템에서, 상기 사용자의 아이덴티티 및 상기 문서의 아이덴티티에 관련된 데이터로부터, 상기 인터넷 자원을 확인하고, 상기 접근하고자 하는 인터넷 자원에 관련된 데이터를 상기 인터넷 서버에 보내는 단계를 포함하는 것을 특징으로 하는 인터넷 자원에 사용자가 접근할 수 있게 하는 방법.

### 청구항 8.

제 7 항에 있어서, 상기 컴퓨터 시스템에서, 상기 문서에 대한 상기 감지 장치의 상대적인 움직임에 관련된 동작 데이터를, 동작 데이터를 생성하는 상기 감지 장치로부터 수신하고, 상기 컴퓨터 시스템에서 적어도 부분적으로 상기 상호 작용적인 요소와 관련된 영역에서 발생한 상기 움직임에서 상기 상호 작용적인 요소를 확인하는 단계를 포함하는 것을 특징으로 하는 인터넷 자원에 사용자가 접근할 수 있게 하는 방법.

### 청구항 9.

제1항, 제2항, 제5항, 제6항, 제7항 또는 제8항에 있어서, 상기 상호 작용적인 요소는 또 다른 인터넷 자원의 링크를 나타내며, 상기 감지 장치를 이용하여 상기 상호 작용적인 요소와 상호 작용하면 상기 링크된 자원과 관련된 다른 문서를 프린트하게 되는 것을 특징으로 하는 인터넷 자원에 사용자가 접근할 수 있게 하는 방법.

### 청구항 10.

제1항, 제2항, 제5항, 제6항, 제7항 또는 제8항에 있어서, 상기 상호 작용적인 요소는 텍스트 필드에 대응하며, 상기 방법은 상기 컴퓨터 시스템에서 상기 사용자가 상기 감지 장치를 이용하여 상기 텍스트 데이터를 기입했는지를 확인하고, 상기 컴퓨터 시스템에서 컴퓨터 텍스트에 상기 자원으로 전달하기에 적절한 변환을 행하는 단계를 더 포함하는 것을 특징으로 하는 인터넷 자원에 사용자가 접근할 수 있게 하는 방법.

### 청구항 11.

제2항, 제6항, 제7항 또는 제8항에 있어서, 상기 문서와 상기 부호화된 데이터가 표면 위에 실질적으로 동시에 프린트되도록 하는 단계를 포함하는 것을 특징으로 하는 인터넷 자원에 사용자가 접근할 수 있게 하는 방법.

### 청구항 12.

제1항, 제2항, 제5항, 제6항, 제7항 또는 제8항에 있어서, 상기 부호화된 데이터는 평균적인 사람의 육안에 의해 실질적으로 보이지 않는 것을 특징으로 하는 인터넷 자원에 사용자가 접근할 수 있게 하는 방법.

**청구항 13.**

제1항, 제2항, 제5항 또는 제6항에 있어서, 각각의 프린트된 문서의 검색 가능한 레코드를 유지하는 단계를 포함하며, 상기 레코드는 상기 문서가 프린트된 상기 표면의 부호화된 데이터의 적어도 일부를 사용하여 검색 가능한 것을 특징으로 하는 인터넷 자원에 사용자가 접근할 수 있게 하는 방법.

**청구항 14.**

제1항, 제2항, 제5항 또는 제6항에 있어서, 상기 감지 장치는 상기 사용자의 아이덴티티에 관련된 데이터를 포함하며, 상기 방법은 상기 컴퓨터 시스템에서 상기 아이덴티티를 모니터링하는 단계를 포함하는 것을 특징으로 하는 인터넷 자원에 사용자가 접근할 수 있게 하는 방법.

**청구항 15.**

제1항, 제2항, 제5항, 제6항, 제7항 또는 제8항에 있어서, 상기 양식은 여러 페이지에 프린트되고, 상기 방법은 상기 페이지들을 제본하는 단계를 포함하는 것을 특징으로 하는 인터넷 자원에 사용자가 접근할 수 있게 하는 방법.

**청구항 16.**

적어도 하나의 표면에 프린트된 문서를 활용하여 인터넷 서버에 의해 관리되는 인터넷 자원에 사용자가 접근할 수 있게 하는 시스템에 있어서,

상기 문서는 적어도 하나의 다른 인터넷 자원에 관한 정보 및 상기 접근하고자 하는 인터넷 자원에 관한 적어도 하나의 상호 작용적인 요소를 포함하며,

상기 적어도 하나의 표면은 상기 문서의 아이덴티티 및 상기 적어도 하나의 상호 작용적인 요소를 나타내는 부호화된 데이터를 포함하며,

상기 시스템은 컴퓨터 시스템을 포함하며,

상기 컴퓨터 시스템은,

상기 적어도 하나의 표면에 상기 문서 및 상기 부호화된 데이터가 실질적으로 동시에 프린트되도록 하며;

상기 문서의 아이덴티티 및 상기 문서에 대한 감지 장치의 상대적인 위치를 표시하는 표시 데이터를, 상기 문서에 대해 작용상 관련되도록 놓여졌을 때 상기 위치 근처에 있는 부호화된 데이터의 적어도 일부를 감지한 것에 적어도 부분적으로 기초하여 상기 표시 데이터를 생성하는 감지 장치로부터 수신하며; 그리고

상기 표시 데이터로부터, 상기 감지 장치와 상기 적어도 하나의 상호 작용적인 요소와의 상호 작용을 확인하고, 상기 접근하고자 하는 인터넷 자원에 관련된 데이터를 상기 인터넷 서버에 보내는 것을 특징으로 하는 인터넷 자원에 사용자가 접근할 수 있게 하는 시스템.

**청구항 17.**

적어도 하나의 표면에 프린트된 문서를 활용하여 인터넷 서버에 의해 관리되는 인터넷 자원에 사용자가 접근할 수 있게 하는 시스템에 있어서,

상기 문서는 적어도 하나의 다른 인터넷 자원에 관한 정보 및 상기 접근하고자 하는 인터넷 자원에 관한 적어도 하나의 상호 작용적인 요소를 포함하며,

상기 적어도 하나의 표면은 상기 문서의 아이덴티티 및 상기 적어도 하나의 상호 작용적인 요소를 나타내는 부호화된 데이터를 포함하며,

상기 시스템은 컴퓨터 시스템을 포함하며,

상기 컴퓨터 시스템은,

상기 문서에 대한 요청을 수신하며;

상기 요청에 응답하여, 상기 적어도 하나의 표면에 상기 문서가 프린트되도록 하며;

상기 문서 및/또는 상기 인터넷 자원의 아이덴티티 및 상기 문서에 대한 감지 장치의 상대적인 위치를 표시하는 표시 데이터를, 상기 문서에 대해 작용상 관련되도록 놓여졌을 때 상기 위치 근처에 있는 부호화된 데이터의 적어도 일부를 감지한 것에 적어도 부분적으로 기초하여 상기 표시 데이터를 생성하는 감지 장치로부터 수신하며; 그리고

상기 표시 데이터로부터, 상기 감지 장치와 상기 적어도 하나의 상호 작용적인 요소와의 상호 작용을 확인하고, 상기 접근하고자 하는 인터넷 자원에 관련된 데이터를 상기 인터넷 서버에 보내는 것을 특징으로 하는 인터넷 자원에 사용자가 접근할 수 있게 하는 시스템.

## 청구항 18.

적어도 하나의 표면에 프린트된 문서를 활용하여 인터넷 서버에 의해 관리되는 인터넷 자원에 사용자가 접근할 수 있게 하는 시스템에 있어서,

상기 문서는 적어도 하나의 다른 인터넷 자원에 관한 정보 및 상기 접근하고자 하는 인터넷 자원에 관한 적어도 하나의 상호 작용적인 요소를 포함하며,

상기 적어도 하나의 표면은 상기 적어도 하나의 상호 작용적인 요소를 나타내는 부호화된 데이터를 포함하며,

상기 시스템은 컴퓨터 시스템을 포함하며,

상기 컴퓨터 시스템은,

상기 적어도 하나의 표면에 상기 문서 및 상기 부호화된 데이터가 실질적으로 동시에 프린트되도록 하며;

상기 문서에 대해 움직일 때 표시 데이터를 생성하는 감지 장치로부터, 상기 적어도 하나의 상호 작용적인 요소에 관련되고 상기 문서에 대한 상기 감지 장치의 상대적인 움직임에 관련된 표시 데이터를 수신하며; 그리고

상기 적어도 하나의 상호 작용적인 요소와 관련되는 상기 감지 장치의 상기 움직임을 해석하고, 상기 접근하고자 하는 인터넷 자원에 관련된 데이터를 상기 인터넷 서버에 보내는 것을 특징으로 하는 인터넷 자원에 사용자가 접근할 수 있게 하는 시스템.

## 청구항 19.

적어도 하나의 표면에 프린트된 문서를 활용하여 인터넷 서버에 의해 관리되는 인터넷 자원에 사용자가 접근할 수 있게 하는 시스템에 있어서,

상기 문서는 적어도 하나의 다른 인터넷 자원에 관한 정보 및 상기 접근하고자 하는 인터넷 자원에 관한 적어도 하나의 상호 작용적인 요소를 포함하며,

상기 적어도 하나의 표면은 상기 적어도 하나의 상호 작용적인 요소를 나타내는 부호화된 데이터를 포함하며,

상기 시스템은 컴퓨터 시스템을 포함하며,

상기 컴퓨터 시스템은,

상기 문서에 대한 요청을 수신하며;

상기 요청에 응답하여, 상기 적어도 하나의 표면에 상기 문서가 프린트되도록 하며;

상기 문서에 대해 움직일 때 표시 데이터를 생성하는 감지 장치로부터, 상기 적어도 하나의 상호 작용적인 요소에 관련되고 상기 문서에 대한 상기 감지 장치의 상대적인 움직임에 관련된 표시 데이터를 수신하며; 그리고

상기 적어도 하나의 상호 작용적인 요소와 관련되는 상기 감지 장치의 상기 움직임을 해석하고, 상기 접근하고자 하는 인터넷 자원에 관련된 데이터를 상기 인터넷 서버에 보내는 것을 특징으로 하는 인터넷 자원에 사용자가 접근할 수 있게 하는 시스템.

## 청구항 20.

적어도 하나의 표면에 프린트된 문서를 활용하여 인터넷 서버에 의해 관리되는 인터넷 자원에 사용자가 접근할 수 있게 하는 시스템에 있어서,

상기 문서는 적어도 하나의 다른 인터넷 자원에 관한 정보 및 상기 접근하고자 하는 인터넷 자원에 관한 적어도 하나의 상호 작용적인 요소를 포함하며,

상기 적어도 하나의 표면은 상기 문서의 아이덴티티를 나타내는 부호화된 데이터를 포함하며,

상기 상호 작용적인 요소는 상기 자원에 관련하여 사용자 응답에 대한 연관 객체를 나타내며,

상기 시스템은 컴퓨터 시스템을 포함하며,

상기 컴퓨터 시스템은,

상기 사용자의 아이덴티티에 관련된 데이터를 포함하고 상기 부호화된 데이터의 적어도 일부를 사용하여 상기 문서의 아이덴티티에 관련된 데이터를 감지하는 감지 장치로부터, 상기 사용자의 아이덴티티 및 상기 문서의 아이덴티티에 관련된 데이터를 수신하며; 그리고

상기 사용자의 아이덴티티 및 상기 문서의 아이덴티티에 관련된 데이터로부터, 상기 상호 작용적인 요소를 확인하고, 상기 접근하고자 하는 인터넷 자원에 관련된 데이터를 상기 인터넷 서버에 보내는 것을 특징으로 하는 인터넷 자원에 사용자가 접근할 수 있게 하는 시스템.

## 청구항 21.

제 16 항 내지 제 20 항 중의 어느 한 항에 있어서, 상기 상호 작용적인 요소는 또 다른 인터넷 자원으로의 링크를 나타내는 것을 특징으로 하는 인터넷 자원에 사용자가 접근할 수 있게 하는 시스템.



**청구항 22.**

제 16 항 내지 제 20 항 중 어느 한 항에 있어서, 상기 컴퓨터 시스템은 상기 링크된 자원과 관련된 다른 문서를 프린트하도록 하는 것을 특징으로 하는 인터넷 자원에 사용자가 접근할 수 있게 하는 시스템.

**청구항 23.**

제 16 항 내지 제 20 항 중 어느 한 항에 있어서, 감지 장치를 포함하는 것을 특징으로 하는 인터넷 자원에 사용자가 접근할 수 있게 하는 시스템.

**청구항 24.**

제 23 항에 있어서, 상기 감지 장치는 표시용 펜촉(marking nib)을 포함하는 것을 특징으로 하는 인터넷 자원에 사용자가 접근할 수 있게 하는 시스템.

**청구항 25.**

제 23 항에 있어서, 상기 감지 장치는 상기 문서에 대한 자신의 상대적인 움직임을 감지하며, 상기 컴퓨터 시스템은 상기 적어도 하나의 상호 작용적인 요소에 관련된 상기 움직임을 해석하는 것을 특징으로 하는 인터넷 자원에 사용자가 접근할 수 있게 하는 시스템.

**청구항 26.**

제 25 항에 있어서, 상기 감지 장치는 상기 부호화된 데이터를 이용하여 상기 문서에 대한 자신의 상대적인 움직임을 감지하는 것을 특징으로 하는 인터넷 자원에 사용자가 접근할 수 있게 하는 시스템.

**청구항 27.**

제 16 항 내지 제 20 항 중의 어느 한 항에 있어서, 상기 적어도 하나의 상호 작용적인 요소는 상기 문서의 적어도 하나의 영역에 연관된 것을 특징으로 하는 인터넷 자원에 사용자가 접근할 수 있게 하는 시스템.

**청구항 28.**

제 27 항에 있어서, 상기 컴퓨터 시스템은 상기 감지 장치가 위치한 영역으로부터 상기 적어도 하나의 상호 작용적인 요소를 확인하는 것을 특징으로 하는 인터넷 자원에 사용자가 접근할 수 있게 하는 시스템.

**청구항 29.**

제 27 항에 있어서, 상기 컴퓨터 시스템은 적어도 부분적으로 상기 상호 작용적인 요소에 연관된 영역에서 발생한 움직임으로부터 상기 요청을 확인하는 것을 특징으로 하는 인터넷 자원에 사용자가 접근할 수 있게 하는 시스템.

**청구항 30.**

제 23 항에 있어서, 상기 감지 장치는 고유 아이덴티티를 상기 감지 장치로 전달하는 확인 데이터를 포함하고 이로부터 특정 사용자와 연관된 것을 확인하며, 상기 컴퓨터 시스템은 상기 감지 장치의 사용을 모니터링하도록 조절된 것을 특징으로 하는 인터넷 자원에 사용자가 접근할 수 있게 하는 시스템.

### 청구항 31.

제 16 항 내지 제 20 중의 어느 한 항에 있어서, 상기 부호화된 데이터는 평균적인 사람의 육안에 실질적으로 보이지 않는 것을 특징으로 하는 인터넷 자원에 사용자가 접근할 수 있게 하는 시스템.

### 청구항 32.

제 16 항 내지 제 20 항 중의 어느 한 항에 있어서, 생성된 각각의 문서의 검색 가능한 레코드를 저장하기 위한 데이터베이스를 포함하며, 각각의 레코드는 상기 문서가 위치한 상기 적어도 하나의 표면의 부호화된 데이터의 적어도 일부를 이용하여 검색 가능한 것을 특징으로 하는 인터넷 자원에 사용자가 접근할 수 있게 하는 시스템.

### 청구항 33.

제 16 항 내지 제 20 항 중 어느 한 항에 있어서, 상기 문서를 프린트하는 프린터를 더 포함하는 것을 특징으로 하는 인터넷 자원에 사용자가 접근할 수 있게 하는 시스템.

### 청구항 34.

제 33 항에 있어서, 상기 프린터는 상기 문서와 실질적으로 동시에 상기 부호화된 데이터를 프린트하는 것을 특징으로 하는 인터넷 자원에 사용자가 접근할 수 있게 하는 시스템.

### 청구항 35.

제 33 항에 있어서, 여러 페이지에 프린트되는 문서에 제공하기 위하여, 상기 프린터는 상기 여러 페이지들을 제본하는 제본 수단을 포함하는 것을 특징으로 하는 인터넷 자원에 사용자가 접근할 수 있게 하는 시스템.

## 명세서

### 기술분야

본 발명은 일반적으로 인쇄물 및 감지 장치를 이용하여 컴퓨터와 상호 작용하는 방법, 시스템 및 장치에 관한 것이다. 특히 본 발명은 프린트된 문서를 통해 인터넷 사용자 인터페이스를 제공하는 것에 관한 것이다.

본 발명은 주로 많은 수의 분산된 사용자가 인쇄물을 통하여 네트워크화된 정보와 상호작용하고 고속의 네트워크화된 컬러 프린터들을 통하여 상호작용성의 인쇄물을 요구에 따라 입수할 수 있도록 개발되었다. 비록 본 발명이 여기서는 이러한 용도에 관해서만 기술되었지만, 본 발명이 이 분야의 용도에만 한정되지 않는다는 것을 이해하여야 할 것이다.

본 발명과 관련된 다양한 방법, 시스템 및 장치는 본 출원과 동시에 본 발명의 출원인 또는 양수인에 의해 출원된 아래의 동시진행중인(co-pending) 출원에 개시된다.

PCT/AU00/00518,PCT/AU00/00519,PCT/AU00/00520,PCT/AU00/00521,PCT/AU00/00522,

PCT/AU00/00523,PCT/AU00/00524,PCT/AU00/00525,PCT/AU00/00527,PCT/AU00/00528,

PCT/AU00/00529,PCT/AU00/00530,PCT/AU00/00531,PCT/AU00/00532,PCT/AU00/00533,  
 PCT/AU00/00534,PCT/AU00/00535,PCT/AU00/00536,PCT/AU00/00537,PCT/AU00/00538,  
 PCT/AU00/00539,PCT/AU00/00540,PCT/AU00/00541,PCT/AU00/00542,PCT/AU00/00543,  
 PCT/AU00/00544,PCT/AU00/00545,PCT/AU00/00547,PCT/AU00/00546,PCT/AU00/00554,  
 PCT/AU00/00556,PCT/AU00/00557,PCT/AU00/00558,PCT/AU00/00559,PCT/AU00/00560,  
 PCT/AU00/00561,PCT/AU00/00562,PCT/AU00/00563,PCT/AU00/00564,PCT/AU00/00565,  
 PCT/AU00/00566,PCT/AU00/00567,PCT/AU00/00568,PCT/AU00/00569,PCT/AU00/00570,  
 PCT/AU00/00571,PCT/AU00/00572,PCT/AU00/00573,PCT/AU00/00574,PCT/AU00/00575,  
 PCT/AU00/00576,PCT/AU00/00577,PCT/AU00/00578,PCT/AU00/00579,PCT/AU00/00581,  
 PCT/AU00/00580,PCT/AU00/00582,PCT/AU00/00587,PCT/AU00/00588,PCT/AU00/00589,  
 PCT/AU00/00583,PCT/AU00/00593,PCT/AU00/00590,PCT/AU00/00591,PCT/AU00/00592,  
 PCT/AU00/00594,PCT/AU00/00595,PCT/AU00/00596,PCT/AU00/00597,PCT/AU00/00598,  
 PCT/AU00/00516, 및 PCT/AU00/00517

이들 동시진행중인 출원의 개시는 상호 참조(cross-reference)를 통해 본 명세서에 포함된다.

### 배경기술

종이는 정보를 표시하고 기록하는데 널리 사용된다. 인쇄된 정보는 컴퓨터 스크린 상에 표시된 정보보다 읽기 쉽다. 손으로 그리거나 손으로 쓰는 것은 컴퓨터 키보드나 마우스를 통한 입력보다 표현이 더 풍부할 수 있다. 더욱이 종이는 전지로 동작하지도 않고, 밝은 불빛 아래서도 읽을 수 있고, 커피를 쏟아도 견딜 만 하며, 휴대가능하고 쓰고 버릴 수 있다.

온라인 출판은 전통적인 종이 기반의 출판보다 많은 장점들을 가진다. 소비자의 관점에서 볼 때, 정보는 요구에 따라 입수될 수 있고, 하이퍼텍스트 링크를 이용한 네비게이션을 통해 탐색되고 자동으로 개인화 될 수 있다.

출판업자의 관점에서 볼 때, 인쇄 및 물리적 배포 비용이 없어지고, 출판물들이 특정한 인구 계층을 겨냥하거나 생산 장소로 링크될 수 있기 때문에 그 비용을 지불하는 광고업자들에게 더욱 매력적으로 된다.

온라인 출판은 단점도 가지고 있다. 컴퓨터 스크린은 종이보다 열등하다. 잡지 정도의 품질을 가질 때, SVGA 컴퓨터 스크린은 잡지 한 페이지의 약 1/5 정도의 정보만을 표시한다. 특히 주위 조명이 밝을 때, CRT나 LCD는 양쪽 모두 밝기와 컨트라스트 문제가 있는 반면에, 종이 위의 잉크는 빛을 받기보다는 빛을 반사하기 때문에 주위 조명 아래 밝고 선명하다.

### 발명의 상세한 설명

본 발명의 목적은, 특히 프린트된 문서를 통한 인터넷 접속을 용이하게 하도록, 종이 출판과 온라인 출판의 장점들을 조합하는 것이다.

본 발명에 따라서, 문서의 아이덴티티 및 적어도 하나의 상호 작용적인 요소를 나타내는 부호화된 데이터를 포함하는 적어도 하나의 표면에 프린트된, 적어도 하나의 첫 번째 인터넷 자원에 관련된 정보를 포함하고, 또한 두 번째 인터넷 자원에 관련된 적어도 하나의 상호 작용적인 요소를 포함하는 문서를 활용하여, 인터넷 서버에 의해 관리되는 두 번째 인터넷 자원에 사용자가 접근할 수 있게 하는 방법이 제공되는데, 이는

컴퓨터 시스템에서 상기 문서에 대한 요청을 수신하는 단계;

상기 요청에 응답하여, 상기 적어도 하나의 표면에 상기 문서가 프린트되도록 하는 단계;

상기 컴퓨터 시스템에서, 상기 문서의 아이덴티티 및 상기 문서에 대한 감지 장치의 상대적인 위치를 표시하는 표시 데이터를, 상기 문서에 대해 작용상 관련되도록 놓여졌을 때 상기 위치 근처에 있는 부호화된 데이터의 적어도 일부를 감지한 것에 적어도 부분적으로 기초하여 상기 표시 데이터를 생성하는 감지 장치로부터 수신하는 단계; 및

상기 컴퓨터 시스템에서, 상기 표시 데이터로부터, 상기 감지 장치와 상기 적어도 하나의 상호 작용적인 요소와의 상호 작용을 확인하고,

상기 두 번째 인터넷 자원에 관련된 데이터를 상기 인터넷 서버에 보내는 단계를 포함하는 것을 특징으로 한다.

다른 형태에 있어서, 본 발명은 또한, 문서의 아이덴티티 및 적어도 하나의 상호 작용적인 요소를 나타내는 부호화된 데이터를 포함하는 적어도 하나의 표면에 프린트된, 적어도 하나의 첫 번째 인터넷 자원에 관련된 정보를 포함하고, 또한 두 번째 인터넷 자원에 관련된 적어도 하나의 상호 작용적인 요소를 포함하는 문서를 활용하여, 인터넷 서버에 의해 관리되는 두 번째 인터넷 자원에 사용자가 접근할 수 있게 하는 방법을 제공하는데, 이는

컴퓨터 시스템에서 상기 문서에 대한 요청을 수신하는 단계;

상기 요청에 응답하여, 상기 적어도 하나의 표면에 상기 문서가 프린트되도록 하는 단계;

상기 컴퓨터 시스템에서, 상기 문서 및/또는 인터넷 자원의 아이덴티티 및 상기 문서에 대한 감지 장치의 상대적인 위치를 표시하는 표시 데이터를, 상기 문서에 대해 작용상 관련되도록 놓여졌을 때 상기 위치 근처에 있는 부호화된 데이터의 적어도 일부를 감지한 것에 적어도 부분적으로 기초하여 상기 표시 데이터를 생성하는 감지 장치로부터 수신하는 단계; 및

상기 컴퓨터 시스템에서, 상기 표시 데이터로부터, 상기 감지 장치와 상기 적어도 하나의 상호 작용적인 요소와의 상호 작용을 확인하고,

상기 두 번째 인터넷 자원에 관련된 데이터를 상기 인터넷 서버에 보내는 단계를 포함하는 것을 특징으로 한다.

바람직하게는, 상기 방법은 상기 문서를 요청에 의해 프린트하는 단계를 더 포함한다.

더 바람직하게는, 상기 적어도 하나의 상호 작용적인 요소는 또 다른 인터넷 자원의 링크를 나타내며, 상기 감지 장치를 이용하여 상기 상호 작용적인 요소와 상호 작용하면 상기 링크된 자원과 관련된 다른 문서가 프린트된다.

상기 방법은, 상기 컴퓨터 시스템에서, 상기 부호화된 데이터의 적어도 일부를 사용하여 상기 문서에 대한 자신의 움직임 감지함이 바람직한 상기 감지 장치의, 상기 문서에 대한 상대적인 움직임에 관련된 동작 데이터를 수신하는 단계, 및 상기 컴퓨터 시스템에서, 상기 상호 작용적인 요소와 관련된 영역에서 적어도 부분적으로 발생한 움직임으로부터 상기 요청을 확인하는 단계를 더 포함할 수 있다.

또 다른 형태에 있어서 본 발명은, 문서의 아이덴티티 및 적어도 하나의 상호 작용적인 요소를 나타내는 부호화된 데이터를 포함하는 적어도 하나의 표면에 프린트된, 적어도 하나의 첫 번째 인터넷 자원에 관련된 정보를 포함하고, 또한 두 번째 인터넷 자원에 관련된 적어도 하나의 상호 작용적인 요소를 포함하는 문서를 활용하여, 인터넷 서버에 의해 관리되는 두 번째 인터넷 자원에 사용자가 접근할 수 있게 하는 방법을 제공하는데, 이는

상기 적어도 하나의 표면에 상기 문서 및 상기 부호화된 데이터가 실질적으로 동시에 프린트되도록 하는 단계;

컴퓨터 시스템에서, 상기 문서에 대해 움직일 때 상기 부호화된 데이터의 적어도 일부분을 사용하여 상기 적어도 하나의 상호 작용적인 요소에 관한 데이터를 생성하고 실질적으로 동시에 상기 문서에 대한 자신의 상대적인 움직임에 관한 데이터를 생성하는 감지 장치로부터, 상기 적어도 하나의 상호 작용적인 요소에 관련되고 상기 문서에 대한 상기 감지 장치의 상대적인 움직임과 관련된 데이터를 수신하는 단계; 및

상기 컴퓨터 시스템에서, 상기 적어도 하나의 상호 작용적인 요소와 관련되는 상기 감지 장치의 움직임을 해석하고,

상기 두 번째 인터넷 자원에 관련된 데이터를 상기 인터넷 서버에 보내는 단계를 포함하는 것을 특징으로 한다.

또 다른 형태에 있어서 본 발명은, 적어도 하나의 상호 작용적인 요소를 나타내는 부호화된 데이터를 포함하는 적어도 하나의 표면에 프린트된, 적어도 하나의 첫 번째 인터넷 자원에 관련된 정보를 포함하고, 또한 두 번째 인터넷 자원에 관련된 적어도 하나의 상호 작용적인 요소를 포함하는 문서를 활용하여, 인터넷 서버에 의해 관리되는 두 번째 인터넷 자원에 사용자가 접근할 수 있게 하는 방법을 제공하는데, 이는

컴퓨터 시스템에서 상기 문서에 대한 요청을 수신하는 단계;

상기 요청에 응답하여, 상기 적어도 하나의 표면에 상기 문서가 프린트되도록 하는 단계;

상기 컴퓨터 시스템에서, 상기 문서에 대해 움직일 때 상기 부호화된 데이터의 적어도 일부분을 사용하여 상기 적어도 하나의 상호 작용적인 요소에 관한 데이터를 생성하고 실질적으로 동시에 상기 문서에 대한 자신의 상대적인 움직임에 관한 데이터를 생성하는 감지 장치로부터, 상기 적어도 하나의 상호 작용적인 요소에 관련되고 상기 문서에 대한 상기 감지 장치의 상대적인 움직임에 관련된 데이터를 수신하는 단계; 및

상기 컴퓨터 시스템에서, 상기 적어도 하나의 상호 작용적인 요소와 관련되는 상기 감지 장치의 움직임을 해석하고,

상기 두 번째 인터넷 자원에 관련된 데이터를 상기 인터넷 서버에 보내는 단계를 포함하는 것을 특징으로 한다.

또 다른 형태에 있어서 본 발명은, 문서의 아이덴티티를 나타내는 부호화된 데이터를 포함하는 적어도 하나의 표면에 프린트된, 적어도 하나의 첫 번째 인터넷 자원에 관련된 정보를 포함하고, 또한 두 번째 인터넷 자원에 관련된 적어도 하나의 상호 작용적인 요소를 포함하는 문서를 활용하여, 인터넷 서버에 의해 관리되는 두 번째 인터넷 자원에 사용자가 접근할 수 있게 하는 방법을 제공하는데, 이는

상기 사용자에게 상기 문서를 제공하는 단계;

컴퓨터 시스템에서, 상기 사용자의 아이덴티티와 관련된 데이터를 포함하고 상기 부호화된 데이터의 적어도 일부를 사용하여 상기 문서의 아이덴티티에 관련된 데이터를 생성하는 감지 장치로부터, 상기 사용자의 아이덴티티에 관련되고 상기 문서의 아이덴티티에 관련된 데이터를 수신하는 단계; 및

상기 컴퓨터 시스템에서, 상기 사용자의 아이덴티티 및 상기 문서의 아이덴티티에 관련된 데이터로부터, 상기 인터넷 자원을 확인하고,

상기 두 번째 인터넷 자원에 관련된 데이터를 상기 인터넷 서버에 보내는 단계를 포함하는 것을 특징으로 한다.

바람직하게는, 상기 상호 작용적인 요소는 텍스트 필드에 대응하며, 상기 방법은 상기 컴퓨터 시스템에서 상기 사용자가 상기 감지 장치를 이용하여 상기 텍스트 데이터를 기입했는지를 확인하고, 상기 컴퓨터 시스템에서 컴퓨터 텍스트에 상기 자원으로 전달하기에 적절한 변환을 행하는 단계를 더 포함한다.

상기 방법은 표면이 정의된 구조물의 표면에 상기 정보를 프린트하고, 이와 동시에, 상기 표면에 부호화된 데이터를 프린트하는 단계를 더 포함할 수 있으며, 상기 부호화된 데이터는 가시 스펙트럼 상에서 실질적으로 보이지 않는 것이 바람직하다.

바람직하게는, 상기 방법은 프린트된 문서의 검색 가능한 레코드를 유지하는 단계를 포함하며, 상기 문서는 상기 부호화된 데이터에 포함된 상기 아이덴티티 데이터를 사용하여 검색 가능하다.

상기 감지 장치는 개별 사용자별로 특정된 신원 확인 부호(identification code)를 포함할 수 있으며, 상기 방법은 상기 컴퓨터 시스템에서 상기 감지 장치의 사용을 모니터링하는 단계를 포함할 수 있다.

상기 문서가 여러 페이지에 프린트되는 경우, 상기 방법은 상기 여러 페이지들을 제본하는 단계를 포함할 수 있다.

또 다른 태양에 있어서, 문서의 아이덴티티 및 적어도 하나의 상호 작용적인 요소를 나타내는 부호화된 데이터를 포함하는 적어도 하나의 표면에 프린트된, 적어도 하나의 첫 번째 인터넷 자원에 관련된 정보를 포함하고, 또한 두 번째 인터넷 자원에 관련된 적어도 하나의 상호 작용적인 요소를 포함하는 문서를 활용하여, 인터넷 서버에 의해 관리되는 두 번째 인터넷 자원에 사용자가 접근할 수 있게 하는 시스템이 제공되는데, 이는

상기 적어도 하나의 표면에 상기 문서 및 상기 부호화된 데이터가 실질적으로 동시에 프린트되도록 하며;

상기 문서의 아이덴티티 및 상기 문서에 대한 감지 장치의 상대적인 위치를 표시하는 표시 데이터를, 상기 문서에 대해 작용상 관련되도록 놓여졌을 때 상기 위치 근처에 있는 부호화된 데이터의 적어도 일부를 감지한 것에 적어도 부분적으로 기초하여 상기 표시 데이터를 생성하는 감지 장치로부터 수신하며; 그리고

상기 표시 데이터로부터, 상기 감지 장치와 상기 적어도 하나의 상호 작용적인 요소와의 상호 작용을 확인하고,

상기 두 번째 인터넷 자원에 관련된 데이터를 상기 인터넷 서버에 보내는

컴퓨터 시스템을 포함하는 것을 특징으로 한다.

또 다른 태양에 있어서 본 발명은, 문서의 아이덴티티 및 적어도 하나의 상호 작용적인 요소를 나타내는 부호화된 데이터를 포함하는 적어도 하나의 표면에 프린트된, 적어도 하나의 첫 번째 인터넷 자원에 관련된 정보를 포함하고, 또한 두 번째 인터넷 자원에 관련된 적어도 하나의 상호 작용적인 요소를 포함하는 문서를 활용하여, 인터넷 서버에 의해 관리되는 두 번째 인터넷 자원에 사용자가 접근할 수 있게 하는 시스템을 제공하는데, 이는

상기 문서에 대한 요청을 수신하며;

상기 요청에 응답하여, 상기 적어도 하나의 표면에 상기 문서가 프린트되도록 하며;

상기 문서 및/또는 상기 인터넷 자원의 아이덴티티 및 상기 문서에 대한 감지 장치의 상대적인 위치를 표시하는 표시 데이터를, 상기 문서에 대해 작용상 관련되도록 놓여졌을 때 상기 위치 근처에 있는 부호화된 데이터의 적어도 일부를 감지한 것에 적어도 부분적으로 기초하여 상기 표시 데이터를 생성하는 감지 장치로부터 수신하며; 그리고

상기 표시 데이터로부터, 상기 감지 장치와 상기 적어도 하나의 상호 작용적인 요소와의 상호 작용을 확인하고,

상기 두 번째 인터넷 자원에 관련된 데이터를 상기 인터넷 서버에 보내는

컴퓨터 시스템을 포함하는 것을 특징으로 한다.

또 다른 태양에 있어서 본 발명은, 적어도 하나의 상호 작용적인 요소를 나타내는 부호화된 데이터를 포함하는 적어도 하나의 표면에 프린트된, 적어도 하나의 첫 번째 인터넷 자원에 관련된 정보를 포함하고, 또한 두 번째 인터넷 자원에 관련된 적어도 하나의 상호 작용적인 요소를 포함하는 문서를 활용하여, 인터넷 서버에 의해 관리되는 두 번째 인터넷 자원에 사용자가 접근할 수 있게 하는 시스템을 제공하는데, 이는

상기 적어도 하나의 표면에 상기 문서 및 상기 부호화된 데이터가 실질적으로 동시에 프린트되도록 하며;

상기 문서에 대해 움직일 때 표시 데이터를 생성하는 감지 장치로부터, 상기 적어도 하나의 상호 작용적인 요소에 관련되고 상기 문서에 대한 상기 감지 장치의 상대적인 움직임에 관련된 표시 데이터를 수신하며; 그리고

상기 적어도 하나의 상호 작용적인 요소에 관련되는 상기 감지 장치의 상기 움직임을 해석하고,

상기 두 번째 인터넷 자원에 관련된 데이터를 상기 인터넷 서버에 보내는 컴퓨터 시스템을 포함하는 것을 특징으로 한다.

또 다른 태양에 있어서 본 발명은, 적어도 하나의 상호 작용적인 요소를 나타내는 부호화된 데이터를 포함하는 적어도 하나의 표면에 프린트된, 적어도 하나의 첫 번째 인터넷 자원에 관련된 정보를 포함하고, 또한 두 번째 인터넷 자원에 관련된 적어도 하나의 상호 작용적인 요소를 포함하는 문서를 활용하여, 인터넷 서버에 의해 관리되는 두 번째 인터넷 자원에 사용자가 접근할 수 있게 하는 시스템을 제공하는데, 이는

상기 문서에 대한 요청을 수신하며;

상기 요청에 응답하여, 상기 적어도 하나의 표면에 상기 문서가 프린트되도록 하며;

상기 문서에 대해 움직임 때 표시 데이터를 생성하는 감지 장치로부터, 상기 적어도 하나의 상호 작용적인 요소에 관련되고 상기 문서에 대한 상기 감지 장치의 상대적인 움직임에 관련된 표시 데이터를 수신하며; 그리고

상기 적어도 하나의 상호 작용적인 요소에 관련되는 상기 감지 장치의 상기 움직임을 해석하고,

상기 두 번째 인터넷 자원에 관련된 데이터를 상기 인터넷 서버에 보내는

컴퓨터 시스템을 포함하는 것을 특징으로 한다.

또 다른 태양에 있어서 본 발명은, 문서의 아이덴티티를 나타내는 부호화된 데이터를 포함하는 적어도 하나의 표면에 프린트된, 적어도 하나의 첫 번째 인터넷 자원에 관련된 정보를 포함하고, 또한 두 번째 인터넷 자원에 관련된 적어도 하나의, 상기 자원에 관련하여 사용자 응답에 대한 연관 객체를 나타내는, 상호 작용적인 요소를 포함하는 문서를 활용하여, 인터넷 서버에 의해 관리되는 두 번째 인터넷 자원에 사용자가 접근할 수 있게 하는 시스템을 제공하는데, 이는

상기 사용자의 아이덴티티에 관련된 데이터를 포함하고 상기 부호화된 데이터의 적어도 일부를 사용하여 상기 문서의 아이덴티티에 관련된 데이터를 감지하는 감지 장치로부터, 상기 사용자의 아이덴티티 및 상기 문서의 아이덴티티에 관련된 데이터를 수신하며; 그리고

상기 사용자의 아이덴티티 및 상기 문서의 아이덴티티에 관련된 데이터로부터, 상기 상호 작용적인 요소를 확인하고,

상기 두 번째 인터넷 자원에 관련된 데이터를 상기 인터넷 서버에 보내는

컴퓨터 시스템을 포함하는 것을 특징으로 한다.

바람직하게는, 상기 요소는 또 다른 인터넷 자원에의 링크를 나타낸다.

바람직하게는, 상기 문서는 상기 문서의 아이덴티티 및 적어도 하나의 상호 작용적인 요소를 표시하는 부호화된 데이터를 포함한다.

상기 컴퓨터 시스템은 상기 문서에 대한 상기 감지 장치의 상대적인 움직임에 관련된 동작 데이터를 수신하고, 상기 감지 장치가 상기의 적어도 한 요소에 관련된 경우 상기 감지 장치의 움직임을 해석할 수 있도록 적용되는 것이 바람직하다. 더 바람직하게는, 상기 감지 장치는 부호화된 데이터를 사용하여 상기 문서에 대한 자신의 상대적인 움직임을 감지한다.

상기 감지 장치는, 상기 컴퓨터 시스템이 상기 감지 장치의 이용을 감독할 수 있도록, 각각의 사용자별로 특정된 신원 확인 부호(identification code)를 포함할 수 있다. 상기 감지 장치는 표시용 펜촉(marking nib)을 더 포함하는 것이 바람직하다.

상기 프린터는, 상기 문서를 표면 정의된 구조물에 프린트함과 동시에 부호화된 데이터를 요구에 따라 프린트하도록 배치되는 것이 바람직하며, 상기 부호화된 데이터는 가시 스펙트럼 상에서 실질적으로 보이지 않는 것이 바람직하다.

상기 시스템은 생성된 각각의 문서의 검색 가능한 레코드를 저장하기 위한 데이터베이스를 포함하는 것이 바람직하며, 상기 각각의 문서는 자신의 부호화된 데이터에 포함된 아이덴티티를 이용하여 검색 가능한 것이 바람직하다.

바람직하게는, 상기 프린터는 상기 문서가 여러 페이지를 포함하는 경우 제본하기 위한 제본 수단을 포함한다.

삭제

삭제

삭제

삭제

삭제

삭제

삭제

삭제

삭제  
삭제  
삭제  
삭제  
삭제  
삭제  
삭제  
삭제  
삭제  
삭제  
삭제  
삭제  
삭제  
삭제  
삭제  
삭제

**실시예**

이하, 첨부한 도면을 참조하면서 단지 비제한적인 예들로서 본 발명의 바람직한 실시예 및 다른 실시예들이 개시될 것이다.

주기: 멤제트(상표명)(Memjet™)는 오스트레일리아의 실버브룩 리서치 퍼티와이 엘티디(Silverbrook Research Pty Ltd)의 상표이다.

바람직한 실시예에 있어서, 본 발명은 네트워크 컴퓨터 시스템과 작용하도록 구성되는데, 이하 그 상세한 개요가 이어진다. 개개의 모든 실시는 기본 시스템과 관련하여 이하에 논의되는 모든 것 또는 특정 상세 및 확장 개념을 반드시 구체화하는 것은 아니라고 이해되어야 한다. 그러나, 상기 시스템은, 본 발명의 바람직한 실시예들 및 태양들이 동작하는 전후관계를 이해하려고 할 때, 외부 참조의 필요를 줄이기 위해 가장 완전한 형태로 설명된다.

간략하게 요약하면, 네트워크 시스템의 바람직한 형태는 맵화된(mapped) 표면, 즉 컴퓨터 시스템에서 유지되는 표면 맵의 레퍼런스들을 포함하는 물리적 표면의 형태를 갖는 컴퓨터 인터페이스를 채용한다. 상기 맵 레퍼런스들은 적절한 센싱 디바이스에 의해 쿼리될 수 있다. 특정한 실시예에 의하면, 상기 맵 레퍼런스들은 가시적으로 또는 비-가시적으로 부호화될 수 있고, 상기 맵화된 표면상의 로컬 쿼리가 상기 맵내에서 그리고 다른 맵들중에서 모두 명백한 맵 레퍼런스를 생성하는 방법과 같이 규정된다. 상기 컴퓨터 시스템은 상기 맵화된 표면상의 특징에 대한 정보를 가질 수 있는데, 그 정보는 상기 맵화된 표면을 사용하는 센싱 디바이스에 의해 공급되는 맵 레퍼런스에 근거하여 검색될 수 있다. 그러므로, 상기 검색된 정보는 조작자의 상기 표면 특징과의 상호작용에 응답하여 상기 조작자를 대신하여 상기 컴퓨터 시스템에 의해 시작되는 실행의 형태를 취할 수 있다.

그 바람직한 형태에 있어서, 네트페이지 시스템은 네트페이지들의 생성 및 네트페이지들과 사람의 상호작용에 의존한다. 이것들은 일반 종이에 프린트된 텍스트, 그래픽 및 이미지 페이지이지만, 그러나 이것들은 대화형 웹 페이지들처럼 작용한다. 정보는 사람의 육안으로 실질적으로 보일 수 없는 잉크를 사용하여 각 페이지상에 부호화된다. 그러나, 상기 잉크는 광학 이미지 펜에 의해 감지되어 상기 네트페이지 시스템에 전송될 수 있고, 이로써 코드 데이터도 마찬가지로 그렇게 될 수 있다.

바람직한 형태에 있어서, 각 페이지상의 동작 버튼과 하이퍼링크는 네트워크로부터 정보를 요청하기 위해 또는 네트워크 서버에 신호도를 신호하기 위해 펜에 의해 클릭될 수 있다. 일실시예에 있어서, 네트페이지에 손으로 쓴 텍스트는 자동적으로 네트페이지 시스템에서 인지되고, 양식이 기입되도록 하면서 컴퓨터 텍스트로 변환된다. 다른 실시예에 있어서, 네트페이지에 기록된 서명은 전자상거래가 안전하게 승인되도록 하면서 자동적으로 확인된다.

도 1에 도시된 바와 같이, 프린트된 네트페이지(1)는 펜과 네트페이지 시스템 사이의 통신을 경유하여 프린트된 페이지상에 물리적으로 그리고 "전자적으로" 모두 사용자에 의해 채워질 수 있는 대화형 양식을 표현할 수 있다. 이 예는 이름과 주소 필드 및 제출 버튼이 있는 "요청" 양식을 나타낸다. 상기 네트페이지는 보이는 잉크를 사용하여 프린트된 그래픽 데이터(2)와, 안보이는 잉크를 사용한 태그들(4)의 집합으로서 프린트된 코드 데이터(3)로 이루어진다. 네트페이지 네트워크에 저장된 대응하는 페이지 기술(記述; 5)은 네트페이지의 개별적인 구성요소들을 표현한다. 특히, 그것은 네트페이지 시스템이 네트페이지를 경유한 입력을 정확하게 해석하는 것을 허용하도록 대화형 구성요소 각각(즉, 이 예에서 텍스트 필드 또는 버튼)의 타입과 공간 범위(존; zone)를 표현한다. 제출 버튼(6)은, 예를 들어, 대응 그래픽(8)의 공간 범위에 대응하는 존(7)을 갖는다.

도 2에 도시된 바와 같이, 그 바람직한 형태가 도 8 및 도 9에 도시되고 이하에서 더 상세하게 설명될 네트페이지 펜(101)은 네트페이지 프린터(601), 가정용, 사무용 또는 이동용의 인터넷에 접속된 프린팅 기기와 연계하여 작용한다. 상기 펜은 무선이고, 단거리 무선 링크(9)를 경유하여 상기 네트페이지 프린터와 안전하게 통신한다.

그 바람직한 형태가 도 11 내지 도 13에 도시되고 이하에서 더 상세하게 설명될 네트페이지 프린터(601)는 주기적으로 또는 요구시 모두 대화형 네트페이지로서 고품질로 프린트된 개인화된 신문, 잡지, 카탈로그, 브로셔 및 다른 간행물을 전할 수 있다. 개인용 컴퓨터와 달리, 네트페이지 프린터는 예를 들어 사용자의 부엌내, 아침 식탁 근처, 또는 그날을 시작하는 가정의 포인트 근처와 같은 조간 뉴스를 첫번째로 접하는 장소에 인접한 벽에 장착될 수 있는 기기이다. 또한, 그것은 테이블탑용, 데스크탑용, 휴대용 및 소형 버전으로 된다.

소비 지점에서 프린트된 네트페이지는 사용하기 쉬운 종이에 대화형 매체의 시기적절한 시간과 상호작용을 결부시킨다.

도 2에 도시된 바와 같이, 네트페이지 펜(101)은 프린트된 네트페이지(1)상에서 코드 데이터와 상호작용하고, 단거리 무선 링크(9)를 경유하여 상기 네트페이지 프린터와 상호작용(interaction) 통신한다. 프린터(601)는 상기 상호작용을 해석하기 위해 관련있는 네트페이지 페이지 서버(10)에 송신한다. 적절한 상황에서, 상기 페이지 서버는 대응하는 메시지를 네트페이지 애플리케이션 서버(13)에서 실행하는 애플리케이션 컴퓨터 소프트웨어에 송신한다. 상기 애플리케이션 서버는 본래 프린터에서 프린트된 응답을 교대로 송신할 수 있다.

상기 네트페이지 시스템은 고속 마이크로전자기계 시스템(MEMS; microelectromechanical system)에 기초한 잉크젯(Memjet™) 프린터와 연계되어 사용됨으로써 바람직한 실시예에서 훨씬 더 편리하게 만들어진다. 이 기술의 바람직한 형태에서, 비교적 고속이고 고품질인 프린팅이 소비자들에게 더 제공될 수 있다. 그 바람직한 형태에 있어서, 네트페이지 간행물은 쉬운 네비게이션과 편안한 취급을 위해 한테 묶인 양면에 풀컬러로 프린트된 레터-사이즈 글로시 페이지 세트와 같은 기존 뉴스잡지의 물리적 특성을 가진다.

상기 네트페이지 프린터는 광대역 인터넷 접속의 성장 유용성을 이용한다. 케이블 서비스는 미국 가정의 95%가 이용하고 있고, 광대역 인터넷 접속을 제공하는 케이블 모뎀은 이들의 20%가 이미 이용하고 있다. 또한, 상기 네트페이지 프린터는 더 긴 배송시간 및 더 낮은 이미지 품질을 갖는 저속 접속에서도 동작할 수 있다. 사실, 비록 상기 네트페이지 시스템이 더 느리게 동작한다면 소비자의 관점에서 더 적게 사용될 것이지만, 기존의 소비자 잉크젯 프린터와 레이저 프린터를 사용하는 상기 네트페이지 시스템이 사용될 수 있다. 다른 실시예에 있어서, 네트페이지 시스템은 사설 인터넷에서 호스트가 된다. 또 다른 실시예에 있어서, 상기 네트페이지 시스템은 단일 컴퓨터 또는 프린터와 같은 컴퓨터-기능 디바이스에서 호스트가 된다.



네트페이지 네트워크상의 네트페이지 간행물 서버(14)는 프린트-품질 간행물을 네트페이지 프린터에서 배송하도록 구성된다. 주기적인 간행물은 포인트캐스팅과 멀티캐스팅 인터넷 프로토콜을 이용하여 가입 네트페이지 프린터에서 자동으로 배송된다. 개인 간행물은 개별 사용자 프로파일에 따라 필터되고 포맷된다.

한 네트페이지 프린터는 소정 개수의 펜을 지지하도록 구성될 수 있고, 한 펜은 소정 개수의 네트페이지 프린터와 작용할 수 있다. 바람직한 실시예에 있어서, 각각의 네트페이지 펜은 고유 식별자를 갖는다. 한 세대는 그 하나하나가 가족 구성원 각각에 배정되는 컬러 네트페이지 펜의 집합을 가질 수 있다. 이것은 각 사용자가 네트페이지 간행물 서버 또는 애플리케이션 서버와 관련한 별개의 프로파일을 유지하도록 허용한다.

또한, 네트페이지 펜은 네트페이지 등록 서버(11)에 등록되고, 하나 또는 그 이상의 지불 카드 계정에 링크될 수 있다. 이것은 전자상거래(e-commerce) 지불이 상기 네트페이지 펜을 사용하여 안전하게 처리되게 한다. 상기 네트페이지 등록 서버는 네트페이지 펜에 의해 캡처된 서명을 이전에 등록된 서명과 비교하고, 사용자의 아이덴티티를 전자상거래 서버에 증명하는 것을 허용한다. 또한, 다른 바이오메트릭스(biometrics)가 아이덴티티를 증명하는데 사용될 수 있다. 네트페이지 펜의 어떤 버전은 상기 네트페이지 등록 서버에 의해 유사한 방법으로 증명되는 지문 스캐닝을 포함한다.

네트페이지 프린터는 사용자 개입없이 조간신문과 같은 정기 간행물을 배송할 수 있지만, 청하지 않은 정크 메일을 배송하지 않도록 구성될 수 있다. 그 바람직한 형태에 있어서, 그것은 가입된 또는 다른 권한이 부여된 소스로부터 정기간행물만을 배송한다. 이같은 점에 있어서, 상기 네트페이지 프린터는 전화번호 또는 이메일 주소를 알고 있는 어떤 정크 메일 발송자에 보이는 팩스 기계 또는 이메일 계정과는 다르다.

## 1 네트페이지 시스템 구조

상기 시스템의 각각의 객체 모델은 UML(Unified Modeling Language) 클래스 다이어그램을 사용하여 서술된다. 클래스 다이어그램은 관계들(relationships)에 의해 연결된 객체 클래스들의 세트로 이루어지는데, 관계들의 2종류가 본 명세서에서 관심대상이다: 연관성과 일반화. 연관성은 객체들 사이, 즉 클래스들의 인스턴스들(instances) 사이의 어떤 종류의 관계를 나타낸다. 일반화는 실제 클래스들을 관련시키는데, 다음의 방법으로 이해될 수 있다: 만일 한 클래스가 그 클래스의 모든 객체들의 세트로서 고려되고, 클래스 A는 클래스 B의 일반화라 하면, 그리고 클래스 B는 단순하게 클래스 A의 서브세트가 된다. UML은 2차 모델링- 즉 클래스들의 클래스들을 직접적으로 지원하지 않는다.

각각의 클래스는 그 클래스 이름의 라벨이 붙은 직사각형으로 도시된다. 그것은 수평선에 의해 그 이름으로부터 분리된 클래스의 속성 리스트, 및 수평선에 의해 상기 속성 리스트로부터 분리된 클래스의 동작 리스트를 포함한다. 그러나, 이어지는 클래스 다이어그램들에 있어서, 동작들은 결코 모델화되지 않는다.

연관성은 연관성의 멀티플리시티(multiplicity)를 갖는 일단에 선택적으로 라벨된 2 클래스를 결합시키는 라인으로 도시되었다. 디폴트 멀티플리시티는 하나이다. 애스터리스크(\*)는 "많은"의 멀티플리시티, 즉 제로 또는 그 이상을 지시한다. 각각의 연관성은 선택적으로 그 이름으로 라벨되고, 또한 선택적으로 대응 클래스의 역할이 그 일단에 라벨된다. 오픈 다이아몬드는 집합 연관성("의 부분인")("is-part-of")을 지시하고, 그 연관성 라인의 집합기 끝에 도시되었다.

일반화 관계("이다")("is-a")는 2 클래스를 결합시키는 그 일반화 끝에 화살표(오픈 삼각형 형태로)가 붙은 직선으로 도시되었다.

클래스 다이어그램이 다수의 다이어그램들로 쪼개질 때, 중복된 어떤 클래스는 그 클래스를 정의하는 메인 다이어그램내에 점선 외곽선으로 도시되었다. 클래스는 그것이 정의된 곳에서만 속성과 같이 도시되었다.

### 1.1 네트페이지들

네트페이지들은 네트페이지 네트워크가 구축되는 토대이다. 이들은 종이-기반 사용자 인터페이스를 간행된 정보 및 대화형 서비스에 제공한다.

네트페이지는 페이지 온라인 기술(記述)의 레퍼런스들과 같이 보이지 않게 태그된 프린트된 페이지(또는 다른 표면 영역)로 이루어진다. 온라인 페이지 기술은 네트페이지 페이지 서버에 의해 지속적으로 유지된다. 상기 페이지 기술은 텍스트와

그래픽 및 이미지를 포함하는 상기 페이지의 보이는 레이아웃과 내용을 기술한다. 또한, 그것은 버튼과, 하이퍼링크 및 입력 필드를 포함하는 상기 페이지의 입력 구성요소들을 기술한다. 네트페이지는 그 표면에 네트페이지 펜에 의해 만들어진 표시가 상기 네트페이지 시스템에 의해 동시에 캡처되고 프로세스되도록 허용한다.

다수의 네트페이지들은 동일한 페이지 기술을 공유할 수 있다. 그러나, 구별되어야 할 다른 동일한 페이지를 통한 입력을 허용하도록 하기 위해서, 각 네트페이지는 고유 페이지 식별자(identifier)가 할당된다. 이 페이지 ID는 대단히 많은 수의 네트페이지들을 구별하는데 충분한 정밀도를 가진다.

상기 페이지 기술에 대한 각 레퍼런스는 프린트된 태그에서 부호화된다. 상기 태그는 그것이 나타나는 고유 페이지를 식별하고, 그럼으로써 상기 페이지 기술을 간접적으로 식별한다. 또한, 상기 태그는 상기 페이지에서 그 자신의 위치를 식별한다. 상기 태그의 특성은 이하 더 상세하게 설명된다.

태그들은 일반 종이처럼 적외선을 반사하는 어떤 기관에 적외선 흡수 잉크로 프린트된다. 근-적외선 파장은 사람눈에 보이지 않지만, 그러나 적절한 필터를 갖는 고체 이미지 센서에 의해 쉽게 감지된다.

태그는 네트페이지 펜의 영역 이미지 센서에 의해 감지되고, 그 태그 데이터는 최근접 네트페이지 프린터를 경유하는 네트페이지 시스템에 전송된다. 상기 펜은 무선이고, 단거리 무선 링크를 경유하여 네트페이지 프린터와 통신한다. 태그들은 충분히 작고, 상기 펜이 상기 페이지에서 단한번의 클릭으로도 적어도 한 태그를 신뢰할만하게 이미지화할 수 있게 밀집적으로 배열된다. 그 상호작용은 국적이 없기 때문에, 상기 펜이 상기 페이지와의 모든 상호작용에 대한 페이지 ID와 위치를 인식하는 것이 중요하다. 태그들은 표면 손상에 대해 부분적으로 내성을 갖도록 에러-보정가능하게 부호화된다.

상기 네트페이지 페이지 서버는 각각의 프린트된 네트페이지를 위해 고유 페이지 인스턴스를 유지하는데, 그것은 각각의 프린트된 네트페이지의 페이지 기술의 입력 필드에 대한 사용자-제공 값의 별개의 세트를 유지시키도록 한다.

페이지 기술과, 페이지 인스턴스 및 프린트된 네트페이지 사이의 관계가 도 4에 도시되었다. 상기 페이지 인스턴스는 그것을 프린트했던 네트페이지 프린터와, 알려져 있다면, 그것을 요청했던 네트페이지 사용자 모두와 연관된다.

## 1.2 네트페이지 태그들

### 1.2.1 태그 데이터 내용

바람직한 형식에 있어서, 각 태그는 그것이 나타나는 영역 및 상기 영역내에서 그 태그의 위치를 식별한다. 또한, 태그는 전체 영역과 관련된 또는 그 태그와 관련된 플래그들을 포함할 수 있다. 하나 또는 그 이상의 플래그 비트들은, 예를 들어, 그 영역의 기술을 참조하여야 하는 센싱 디바이스 없이 상기 태그의 즉시 영역과 연관된 기능을 지시하는 피드백을 제공할 것을 태그 센싱 디바이스에게 신호한다. 네트페이지 펜은, 예를 들어, 하이퍼링크 존에 있을 때 "동작 영역" LED를 밝힐 수 있다.

이하에 더 명백하게 설명되는 바와 같이, 바람직한 실시예에 있어서, 각 태그는 초기 검출을 도와주고, 표면에 의해 또는 센싱 프로세스에 의해 유발되는 어떤 휨의 영향을 최소화시키는데 일조하는 쉽게 인식되는 불변 구조를 포함한다. 상기 태그는 전체 페이지를 덮으며, 충분히 작고, 상기 펜이 상기 페이지상에서 단한번의 클릭으로도 적어도 한 태그를 신뢰할 수 있게 이미지화할 수 있게 밀집 배열된다. 그 상호작용은 국적이 없기 때문에, 상기 펜이 상기 페이지와의 모든 상호작용에 대한 페이지 ID와 위치를 인식하는 것이 중요하다.

바람직한 실시예에 있어서, 태그가 참조하는 영역은 전체 페이지와 일치하고, 따라서 상기 태그에서 부호화된 영역 ID는 태그가 보이는 상기 페이지의 페이지 ID와 뜻이 같다. 다른 바람직한 실시예에 있어서, 태그가 참조하는 영역은 어떤 페이지 또는 다른 표면의 임의의 소영역일 수 있다. 예를 들면, 그것은 대화형 구성요소의 존과 일치할 수 있는데, 이 경우에 있어서 상기 영역 ID는 상기 대화형 구성요소를 직접적으로 식별할 수 있다.

[표 1]- 태그 데이터

필드	정밀도(비트)
영역 ID	100
태그 ID	16
플래그	4

합계	120
----	-----

각 태그는 표 1에 보인 바와 같이 전형적으로 배분된 120 비트 정보를 포함한다. 평방 인치당 최대 태그 밀도 64를 가정하면, 16-비트 태그 ID는 1024 평방 인치까지의 영역 사이즈를 지원한다. 인접 영역 및 맵을 단순하게 사용함으로써 상기 태그 ID 정밀도를 증가시키지 않고 더 큰 영역이 계속적으로 맵화될 수 있다. 100-비트 영역 ID는 유일하게 식별되는  $2^{100}$  (~ $10^{30}$  또는 백만 조(兆)조(兆)) 다른 영역을 허용한다.

### 1.2.2 태그 데이터 부호화

태그 데이터의 120 비트는 (15, 5) 리드-솔로몬(Reed-Solomon) 코드를 사용하게 중복허용가능하게 부호화된다. 이것은 각각 15개의 4-비트 심벌의 6 코드워드(6)로 구성되는 360 부호화 비트를 생성한다. 상기 (15, 5) 코드는 5 심벌 에러까지 코드워드당 보정되게 허용하는데, 즉 코드워드당 33%까지 심벌 에러 비율을 용인한다.

각 4-비트 심벌이 태그에서 공간적으로 일관성 있는 방법으로 나타내지며, 상기 6 코드워드들의 심벌은 상기 태그내에서 공간적으로 인터리브된다. 이것은 버스트 에러(다수의 공간적으로 인접한 비트들에 영향을 미치는 에러)가 전체 심벌들의 최소 개수 및 어떤 한 코드워드 심벌의 최소 개수를 손상시키는 것을 보증하는데, 그러므로 상기 버스트 에러 전부가 보정될 수 있는 가능성을 최대화한다.

### 1.2.3 물리적 태그 구조

도 5에 도시된 태그의 물리적 표현은 고정 타겟 구조(15)(16)(17) 및 가변 데이터 영역(18)을 포함한다. 상기 고정 타겟 구조는 네트워크 펜과 같은 센싱 디바이스가 태그를 검출하고 그리고 센서와 관련한 그것의 3차원 오리엔테이션을 추정하는 것을 허용한다. 상기 데이터 영역은 부호화된 태그 데이터의 개별 비트들의 표현을 포함한다.

적절한 태그 재생을 달성하기 위해서, 상기 태그는  $256 \times 256$  도트의 해상도로 만들어진다. 인치당 1600 도트로 프린트될 때, 이것은 약 4mm의 직경을 갖는 태그를 생성한다. 이 해상도에서 상기 태그는 반경 16 도트의 "조용한 영역"에 의해 에워싸이도록 설계된다. 상기 조용한 영역은 인접 태그들에 의해서도 또한 제공되기 때문에, 그것은 상기 태그의 유효 직경에 16 도트만을 추가한다.

상기 태그는 6개의 타겟 구조를 포함한다. 검출 링(15)은 센싱 디바이스가 초기에 태그를 검출하도록 한다. 링은 회전적으로 불변이기 때문에 그리고 그 외관 비율의 단순한 보정이 대부분의 균형 왜곡의 영향을 제거하기 때문에, 상기 링은 검출하기가 쉽다. 오리엔테이션 축(16)은 센싱 디바이스가 센서의 요(yaw)에 기인한 태그의 대략적인 평면 오리엔테이션을 판단하도록 한다. 상기 오리엔테이션 축은 고유 오리엔테이션을 잡도록 스큐(skew)된다. 4개의 원근 타겟(17)은 센싱 디바이스가 태그의 정확한 2차원 원근 변형을 만들고, 그러므로써 센서와 관련한 태그의 정확한 3차원 위치 및 오리엔테이션을 잡도록 한다.

모든 타겟 구조들은 노이즈에 대한 그들의 면역성을 향상시키는데 충분히 크다.

전체 태그 모양은 원형이다. 이것은 다른 것들중에서 최적의 태그가 불규칙한 삼각형 그리드에서 패킹하는 것을 지원한다. 원형 검출 링과의 조합에 있어서, 이것은 최적 태그내의 데이터 비트들의 원형 배열을 만든다. 그 사이즈를 최대화하기 위해서, 각 데이터 비트는 2 방사선 라인과 2 동심 원호에 의해 경계를 이루는 영역의 형태를 갖는 방사상 켜기로 표현된다. 각 켜기는 1600 dpi에서 8 도트의 최소 치수를 갖고, 그것의 베이스(그것의 내부 호)가 적어도 상기 최소 치수와 같아지도록 설계된다. 방사상 방향에서의 상기 켜기의 높이는 항상 상기 최소 치수와 같다. 각 4-비트 데이터 심벌은  $2 \times 2$  켜기 어레이로 표현된다.

6 코드워드 각각의 15개의 4-비트 데이터 심벌들은 인터리브된 형태의 4 동심원 심벌 링(18a..18d)으로 할당된다. 심벌들은 태그 주변에서 원형 진행으로 교대로 할당된다.

인터리빙은 같은 코드워드의 소정의 2 심벌들 사이의 평균 공간 거리를 최대화시키도록 설계된다.

센싱 디바이스를 경유한 태그된 영역과의 "싱글 클릭" 상호작용을 지원하기 위해서, 상기 센싱 디바이스는 그것이 위치한 영역 또는 오리엔테이션에 상관없이 그 시야에 들어온 적어도 하나의 전체 태그를 볼 수 있어야만 한다. 따라서, 센싱 디바이스의 시야에 들어오는 요구된 직경은 상기 태그들의 사이즈 및 공간에 대한 함수이다.

원형 태그 형상을 가정하면, 시야에 있는 센서의 최소 직경은 상기 태그들이 도 6에 도시된 바와 같이 등변 삼각형 그리드 상에 덮여질 때 구해진다.

#### 1.2.4 태그 이미지 프로세싱 및 복호화

네트페이지 펜과 같은 센싱 디바이스에 의해 수행되는 태그 이미지 프로세싱 및 복호화는 도 7에 도시되었다. 캡처된 이미지가 이미지 센서로부터 획득되어지는 동안, 그 이미지의 동적 범위가 (20에서) 결정된다. 이때 그 범위의 중심은 그 이미지(21)에 대한 2진 임계값으로서 선택된다. 그 다음, 상기 이미지는 (22에서) 연결된 픽셀 영역(즉, 형상(23))에서 임계값화되고 세그먼트화된다. 너무 작아 태그 타겟 구조들을 표현할 수 없는 형상들은 버려진다. 또한, 각각의 형상의 사이즈 및 중심이 계산된다.

이진 형상 모멘트(25)들이 각각의 형상에 대해 계산되고(24에서), 이들은 타겟 구조를 연이어서 찾기 위한 기초를 제공한다. 중심 형상 모멘트들은 본래 위치가 불변이고 스케일, 종횡비 및 회전에 있어서도 불변이 되도록 쉽게 만들어질 수 있다.

링 타겟 구조(15)는 할당되는 (26에서) 첫 번째 것이다. 링은 원근적-왜곡될 때 매우 잘 움직이는 장점을 갖는다. 각 형상의 모멘트들을 표시양상(aspect) 정규화 및 회전 정규화함으로써 매칭이 진행된다. 일단 그것의 2차 모멘트들이 정규화되면, 상기 링은 원근 왜곡이 상당했었을지라도 인식하는 것이 쉽다. 상기 링의 본래 표시양상 및 회전(27)은 함께 원근 변형의 유용한 근사(approximation)를 제공한다.

축 타겟 구조(16)는 할당되는 (28에서) 다음 것이다. 각 형상 모멘트에 링의 정규화를 적용하고 그 결과 모멘트를 회전 정규화함으로써 매칭이 진행된다. 일단 그것의 2차 모멘트들이 정규화되면, 상기 축 타겟은 쉽게 인식된다. 축의 가능한 2개의 오리엔테이션을 명확하게 하기 위해 하나의 3차 모멘트가 필요하다는 것이 주목된다. 이것을 가능하게 만들기 위해 상기 형상은 일측에 고의로 스큐된다. 원근 왜곡은 상기 축 타겟의 축을 숨길 수 있으므로, 적용된 링의 정규화를 가진 후에 라야 상기 축 타겟을 회전 정규화하는 것이 가능하게 된다. 상기 축 타겟의 본래 회전은 펜 요(yaw)(29)에 기인한 태그 회전의 유용한 근사를 제공한다.

4개의 원근 타겟 구조(17)는 할당되는(30에서) 마지막 것이다. 그들 위치의 바람직한 예측은 상기 링에 대한 그들의 알려진 공간 관계 및 축 타겟, 링의 표시양상과 회전 및 축의 회전에 기초하여 계산된다. 각 표시양상의 모멘트에 링의 정규화를 적용함으로써 매칭이 진행된다. 일단 그들의 2차 모멘트들이 정규화되면, 원형 원근 타겟들은 인식하는 것이 쉽고, 각각의 예측된 위치에 타겟 최대근접이 매치로서 취해진다. 4개의 원근 타겟의 본래 중심은 태그 공간에서 알려진 사이즈의 정사각형의 원근 왜곡된 코너(31)가 되도록 취해지고, 자유 원근 변형(33)의 8-차수는 4개의 태그 공간 및 이미지 공간 포인트 쌍과 관련한 잘알려진 방정식을 (32에서) 푸는 것에 기초하여 추론된다.

이미지-공간 원근 변형에 추론된 태그-공간은 각각의 알려진 데이터 비트 위치를 태그 공간에서 이미지 공간으로 투영하는데 사용되는데, 그곳에서 실제값 위치는 입력 이미지에서 4개의 관련 인접 픽셀을 쌍일차적으로(bilinearly) 인터폴레이트(36에서)하는데 사용된다. 이전에 계산된 이미지 임계값(21)은 최종 비트값(37)을 생성하도록 그 결과를 임계화하는데 사용된다.

일단 모든 360개의 데이터 비트(37)가 상기한 방법으로 획득되어 졌으면, 6개 60-비트 리드-솔로몬 코드워드 각각이 20개의 복호화된 비트(39) 또는 전체 120개의 복호화된 비트를 생성하도록 복호화된다. 코드워드 심벌은 코드워드가 샘플링 프로세스 동안 무조건적으로 디인터리브되도록 코드워드 순서로 샘플링된다.

링 타겟(15)은, 이미지에 대한 그 관계가, 만일 발견된다면, 그 링이 완전한 태그의 일부분인 것을 보증하는 상기 이미지의 서브 영역에서만 구해진다. 만일, 완전한 태그가 발견되지 않아 성공적으로 복호화되지 않는다면, 어떤 펜 위치도 현재 프레임에 기록되지 않는다. 적절한 프로세싱 전력과 이상적인 최소가 아닌 시야(193)가 주어진다면, 대안적인 전략상 현재 이미지에서 또 다른 태그를 찾는다.

획득된 태그 데이터는 그 태그를 포함하는 영역의 아이덴티티와 상기 영역내에 있는 태그의 위치를 지시한다. 펜의 전체 오리엔테이션(35) 뿐만 아니라 상기 영역에서의 펜 끝의 정확한 위치(35)는 태그에서 관찰된 원근 변형(33) 및 펜의 물리적 축과 펜의 광학적 축 사이의 알려진 공간 관계로부터 추론된다(34에서).

### 1.2.5 태그 맵

태그의 복호화는 영역 ID, 태그 ID, 및 태그 관련 펜 변형으로 된다. 상기 태그 ID 및 태그-관련 펜 위치가 태그된 영역내에서의 절대 위치에서 해석될 수 있기 전에, 상기 영역내의 태그 위치가 알려져야만 한다. 이것은 태그된 영역의 각 태그 ID를 대응하는 위치에 맵핑하는 기능인, 태그 맵에 의해 주어진다. 태그 맵 클래스 다이어그램이 네트워크 프린터 클래스 다이어그램의 일부분으로서 도 22에 도시되었다.

태그 맵은 그 표면 영역을 태그들로 덮는데 사용되는 스킴을 반영하고, 이것은 표면 타입에 따라 변할 수 있다. 다수의 태그된 영역들은 동일한 타일링(tiling) 스킴과 동일한 태그 넘버링(numbering) 스킴을 공유할 때, 그들은 또한 동일한 태그 맵을 공유할 수 있다.

영역에 대한 태그 맵은 영역 ID를 경유하여 검색될 수 있어야만 한다. 그러므로, 영역 ID, 태그 ID 및 펜 변형이 주어지면, 상기 태그 맵이 검색될 수 있고, 상기 태그 ID는 상기 영역내의 절대 태그 위치에서 해석될 수 있고, 상기 태그-관련 펜 위치는 상기 영역내의 절대 펜 위치를 생성하도록 상기 태그 위치에 부가될 수 있다.

### 1.2.6 태깅 스킴(Tagging Schemes)

2개의 별개 표면 코딩 스킴은 이 섹션 앞에서 설명된 태그 구조를 사용한다. 바람직한 코딩 스킴은 이미 논의된 바와 같이 "위치-지시" 태그를 사용한다. 대안적인 코딩 스킴은 객체-지시 태그들을 사용한다.

위치-지시 태그는, 태그된 영역과 연관된 태그 맵을 통해 해석될 때, 상기 영역내에서 고유 태그 위치를 생성하는 태그 ID를 포함한다. 상기 펜의 태그-상대 위치는 상기 영역내에서 펜의 위치를 생성하도록 이 태그 위치에 부가된다. 이것은 상기 영역과 연관된 페이지 기술의 사용자 인터페이스 구성요소와 관련한 펜의 위치를 결정하는데 교대로 사용된다. 상기 사용자 인터페이스 구성요소 자체가 식별되어질 뿐만 아니라 상기 사용자 인터페이스 구성요소와 관련된 위치가 식별된다. 그러므로, 위치-지시 태그들은 특이한 사용자 인터페이스 구성요소의 존재 있는 절대 펜 경로의 캡처를 사소하게 지원한다.

객체-지시 태그는 상기 영역과 연관된 페이지 기술에서 사용자 인터페이스 구성요소를 직접적으로 식별하는 태그 ID를 포함한다. 상기 사용자 인터페이스 구성요소의 존재 있는 모든 태그들은 상기 사용자 인터페이스 구성요소들을 식별하고, 그것들을 동일하게 만들어 구별할 수 없게 한다. 따라서, 객체-지시 태그들은 절대 펜 경로의 캡처를 지원하지 않는다. 그러나, 그것들은 상대적인 펜 경로의 캡처는 지원한다. 위치 샘플링 주파수가 마주친(encountered) 태그 주파수의 2배를 초과하면, 단일 샘플링된 펜 위치에서 스트로크(stroke)내의 다음 위치로의 변위가 명백하게 결정될 수 있다.

어느 하나의 태깅 스킴과 더불어, 사용자가 태그 데이터가 센싱 디바이스에 의해 판독되도록 하기 위해 그리고 적절한 응답이 네트워크 시스템에서 발생되도록 하기 위해 적절한 센싱 디바이스를 사용하는 프린트된 페이지와 상호작용할 수 있는 점에서, 상기 태그들은 사용자 대화형 구성요소들로서 네트워크의 연관된 시각적인 구성요소들과 협력하여 작용한다.

## 1.3 문서 및 페이지 기술

문서 및 페이지 기술 클래스 다이어그램의 바람직한 실시예가 도 25 및 도 26에 도시되었다.

네트워크 시스템에서 문서는 3개의 레벨로 기술된다. 가장 추상적인 레벨에서 문서(836)는 계층 구조를 갖는데, 그 계층 구조의 단말 구성요소들(839)은 텍스트 객체들, 텍스트 스타일 객체들, 이미지 객체들, 기타 등등 같은 내용 객체들(840)과 연관된다. 일단 상기 문서가 특이한 페이지 사이즈로 그리고 특정한 사용자의 스케일 인자(factor) 취향에 따라 프린터에서 프린트되면, 상기 문서는 페이지 수가 매겨지고, 그렇지 않으면 포맷된다. 포맷된 단말 구성요소들(835)은 어떤 경우에 있어서 그것들의 대응 단말 구성요소들과 연관되는 것들과는 다른 내용 객체들과 연관되는데, 특히 그곳에서 상기 내용

객체들은 스타일-관련된다. 문서 및 페이지의 각 프린트된 인스턴스는, 특이한 페이지 인스턴스(830)를 통해 캡처된 입력이 동일한 페이지 기술의 다른 인스턴스를 통해 캡처된 입력으로부터 개별적으로 기록되도록 허용하면서, 개별적으로 또한 기술된다.

페이지 서버에의 가장 추상적인 문서 기술의 존재는 사용자가 소스 문서의 특정 포맷을 수용하도록 강제함이 없이 문서 복사를 요청하는 것을 허용한다. 상기 사용자는 예를 들어, 다른 페이지 사이즈로 프린터를 통한 복사를 요청할 수 있다. 반대로, 페이지 서버에의 포맷된 문서 기술의 존재는 페이지 서버가 특정의 프린트된 페이지에 대한 사용자 동작을 효과적으로 해석하는 것을 허용한다.

포맷된 문서(834)는 포맷된 페이지 기술(5)의 세트에 이루어지고, 그 각각은 포맷된 단말 구성요소(835)의 세트에 이루어진다. 각각의 포맷된 구성요소는 페이지에서 공간적인 확장 또는 존(58)을 갖는다. 이것은 하이퍼링크 및 입력 필드와 같은 입력 구성요소의 동작 영역을 정한다.

문서 인스턴스(831)는 포맷된 문서(834)에 대응한다. 그것은 페이지 인스턴스(830) 세트에 이루어지는데, 그 각각은 상기 포맷된 문서의 페이지 기술(5)에 대응한다. 각각의 페이지 인스턴스(830)는 단일한 고유 프린트된 네트페이지(1)를 기술하고, 네트페이지의 페이지 ID(50)를 기록한다. 만일 그것이 고립된 상태에서 요청된 페이지의 복사본을 나타낸다면, 페이지 인스턴스는 문서 인스턴스의 일부분이 아니다.

페이지 인스턴스는 단말 구성요소 인스턴스(832)의 세트에 이루어진다. 만일 그것이 인스턴스-특정 정보를 기록한다면, 구성요소 인스턴스는 유일하게 존재한다. 따라서, 하이퍼링크 인스턴스는 그것이 페이지 인스턴스에 대한 상세특성인 거래 ID(55)를 기록하기 때문에 하이퍼링크 구성요소를 위해 존재하고, 필드 인스턴스는 그것이 페이지 인스턴스에 대한 입력 상세특성을 기록하기 때문에 필드 구성요소를 위해 존재한다. 그러나, 구성요소 인스턴스는 텍스트플로우(textflow)와 같은 정적 구성요소를 위해 존재하지 않는다.

단말 구성요소는 도 27에 도시된 바와 같이 정적 구성요소(843), 하이퍼링크 구성요소(844), 필드 구성요소(845) 또는 페이지 서버 명령 구성요소(846)일 수 있다. 정적 구성요소(843)는 도 28에 도시된 바와 같이 연관된 스타일 객체(854)를 갖는 스타일 구성요소(847), 연관되어 스타일된 텍스트 객체(855)를 갖는 텍스트플로우 구성요소(848), 연관된 이미지 구성요소(856)를 갖는 이미지 구성요소(849), 연관된 그래픽 객체(857)를 갖는 그래픽 구성요소(850), 연관된 비디오 클립 객체(858)를 갖는 비디오 클립 구성요소(851), 연관된 오디오 클립 객체(859)를 갖는 오디오 클립 구성요소(852), 또는 연관된 스크립트 객체(860)를 갖는 스크립트 구성요소(853)일 수 있다.

페이지 인스턴스는 특정 입력 구성요소에 적용되지 않는 페이지에서 캡처된 어떤 디지털 잉크를 기록하는데 사용되는 배경 필드(833)를 갖는다.

본 발명의 바람직한 형태에 있어서, 태그 맵(811)은 페이지 상의 태그들이 페이지 상의 위치에서 해석되게 하는 각 페이지 인스턴스와 연관된다.

#### 1.4 네트페이지 네트워크

바람직한 실시예에 있어서, 네트페이지 네트워크는 도 3에 도시된 바와 같이 네트페이지 서버(10)의 분포된 세트, 네트페이지 등록 서버(11), 네트페이지 ID 서버(12), 네트페이지 애플리케이션 서버(13), 네트페이지 간행물 서버(14), 및 인터넷 같은 네트워크(19)를 경유하여 연결된 네트페이지 프린터(601)로 이루어진다.

네트페이지 등록 서버(11)는 사용자, 펜, 프린터, 애플리케이션 및 간행물 사이의 관계를 기록함으로써 다양한 네트워크 동작에 권한을 부여하는 서버이다. 그것은 사용자를 인증하고, 애플리케이션 거래에서 인증된 사용자를 대신하여 서명대리인으로서 동작한다. 또한, 그것은 수기(handwriting) 인식 서비스를 제공한다. 전술한 바와 같이, 네트페이지 페이지 서버(10)는 페이지 기술 및 페이지 인스턴스에 대한 지속적인 정보를 유지한다. 상기 네트페이지 네트워크는 소정 개수의 페이지 서버를 포함하는데, 그 각각은 페이지 인스턴스의 서브세트를 다룬다. 페이지 서버는 또한 각 페이지 인스턴스에 대한 사용자 입력값을 유지하고, 네트페이지 프린터와 같은 클라이언트는 적절한 페이지 서버에 직접적으로 네트페이지 입력을 송신한다. 상기 페이지 서버는 대응 페이지의 기술과 관련한 어떤 소정의 입력을 해석한다.

네트페이지 ID 서버(12)는 요구시 문서 ID들(51)을 할당하고, 그것의 ID 할당 스킴을 경유하여 페이지 서버의 부하-균형을 제공한다.

네트페이지 프린터는 네트페이지 페이지 ID(50)를 대응 페이지 인스턴스를 다루는 네트페이지 페이지 서버의 네트워크 어드레스로 변환하는 인터넷 분산명 시스템(DNS) 또는 이와 유사한 것을 사용한다.

네트페이지 애플리케이션 서버(13)는 대화형 네트페이지 애플리케이션을 호스트하는 서버이다. 네트페이지 간행물 서버(14)는 네트페이지 문서를 네트페이지 프린터에서 간행하는 애플리케이션 서버이다. 그들은 섹션 2에서 상세하게 설명된다.

네트페이지 서버는 IBM, 휴렛-패카드(Hewlett-Packard), 및 선(Sun) 같은 제조자로부터 다양한 네트워크 서버 플랫폼에 호스트될 수 있다. 다수의 네트페이지 서버는 단일 호스트에서 동시에 실행될 수 있고, 단일 서버는 다수의 호스트상에 분산될 수 있다. 네트페이지 서버에 의해 제공된 몇개 또는 모든 기능성(functionality)과, 특히 ID 서버 및 페이지 서버에 의해 제공된 기능성은 네트페이지 프린터와 같은 네트페이지 기기에서, 컴퓨터 워크스테이션에서, 또는 로컬 네트워크상에서 직접적으로 또한 제공될 수 있다.

## 1.5 네트페이지 프린터

네트페이지 프린터(601)는 네트페이지 시스템과 같이 등록되고, 요구시 그리고 서브스크립션(subscription)을 경유하여 네트페이지 문서를 프린트하는 기기이다. 각 프린터는 고유 프린터 ID(62)를 가지며, 인터넷과 같은 네트워크를 경유하여, 이상적으로는 광대역 접속을 경유하여 네트페이지 네트워크에 연결된다.

비-휘발성 메모리에서 아이덴티티 및 보안성 세팅은 별도로 하고, 네트페이지 프린터는 영구적이 아닌 스토리지를 포함한다. 사용자가 연루되어 있는 한, "네트워크는 컴퓨터이다". 네트페이지는 특이한 네트페이지 프린터와 독립적으로 분산된 네트페이지 페이지 서버(10)의 도움을 받아 공간과 시간상에서 대화식으로 기능한다.

네트페이지 프린터는 네트페이지 간행물 서버(14)로부터 예약 구독되는 네트페이지 문서를 수신한다. 각 문서는 2 부분으로 분리된다: 페이지 레이아웃과, 그 페이지에 있는 실제 텍스트 및 이미지 대상물. 개인화 때문에, 페이지 레이아웃은 전형적으로 특이한 가입자에 특정한 것이고, 그래서 그것은 적절한 페이지 서버를 경유하는 가입자 프린터에 포인트캐스트된다. 다른 한편, 텍스트 및 이미지 대상물은 전형적으로 다른 가입자들에게 공유되며, 그래서 그것은 모든 가입자의 프린터 및 적절한 페이지 서버에 멀티캐스트된다.

네트페이지 간행물 서버는 문서 내용의 세그멘테이션(segmentation)을 포인트캐스트 및 멀티캐스트에서 최적화시킨다. 문서의 페이지 레이아웃의 포인트캐스트를 수신한 후에, 프린터는, 만일 있다면, 멀티캐스트가 청취해야 할 것을 인지한다.

일단 상기 프린터가 프린트될 문서를 규정한 완전한 페이지 레이아웃과 대상물을 수신하면, 프린터는 상기 문서를 프린트할 수 있다.

상기 프린터는 해당 시트의 양쪽면에 홀수 및 짝수 페이지를 동시에 래스터화하고 프린트한다. 그것은 2중 프린트 엔진 컨트롤러(760)와 이 목적을 위한 멤제트(상표명) 프린트헤드(350)를 이용하는 프린트 엔진을 포함한다.

프린팅 프로세스는 2개의 완화 단계로 이루어진다: 페이지 기술의 래스터화, 그리고 페이지 이미지의 확대 및 프린팅. 래스터 이미지 프로세서(RIP)는 병렬로 실행하는 하나 또는 그 이상의 표준 DSP들(757)로 이루어진다. 프린트 엔진의 프린트헤드의 동작과 동기화되는 상기 2중 프린트 엔진 컨트롤러는 실시간으로 페이지 이미지를 확대시키고, 혼합하고(dither) 그리고 프린트하는 주문형 프로세서들로 이루어진다.

비록 이것은 해당 페이지의 다른 빈 영역에 태그를 제한하지만, 적외선(IR) 프린팅을 할 수 없는 프린터는 적외선-흡수 검정 잉크를 사용하는 태그를 프린트하는 옵션을 갖는다. 비록 상기와 같은 페이지가 적외선-프린트된 페이지 보다 더 제한적인 기능성을 갖지만, 그들은 여전히 네트페이지로서 클래스된다.

정상적인 네트페이지 프린터는 종이 시트에 네트페이지를 프린트한다. 더 특정화된 네트페이지 프린터는 구형체와 같은 더 특정화된 표면에 프린트할 수 있다. 각각의 프린터는 적어도 하나의 표면 타입을 지원하고, 각 표면 타입에 대한 적어도 하나의 태그 타일링(tiling) 스킴을 지원하고, 따라서 태그 맵도 지원한다. 문서를 프린트하는데 실제로 사용되는 상기 태그 타일링 스킴을 기술하는 태그 맵(811)은 상기 문서의 태그들이 올바르게 해석될 수 있도록 해당 문서와 연관된다.

도 2는 네트페이지 네트워크상의 등록 서버(11)에 의해 유지되는 프린터-관련 정보를 반영하는 네트페이지 프린터 클래스 다이어그램을 나타낸다.

네트페이지 프린터의 바람직한 실시예는 도 11 내지 도 16을 참조하면서 이하의 섹션 6에서 더 상세하게 설명된다.

### 1.5.1 멤제트(상표명)(Memjet™) 프린트헤드

네트페이지 시스템은 열적 잉크젯, 피에조전기 잉크젯, 레이저 전자사진, 및 기타 다른 것들을 포함하는 폭넓은 디지털 프린팅 기술에 의해 만들어진 프린터들을 사용하면서 동작할 수 있다. 그러나, 폭넓은 소비자 수용을 위해, 네트페이지 프린터는 아래의 특성을 갖는 것이 바람직하다.

- 사진 품질 컬러 프린팅
- 고품질 텍스트 프린팅
- 고신뢰성
- 낮은 프린터 가격
- 낮은 잉크 가격
- 낮은 종이 가격
- 간단한 조작
- 저소음 프린팅
- 고속 프린팅
- 동시 양면 프린팅
- 컴팩트 양식 인자
- 저전력 소비

상업적으로 이용가능한 프린팅 기술은 이들 모든 특성을 갖지 못한다.

이들 특성을 갖는 프린터의 생산을 가능하게 하기 위해, 본 출원인은 멤제트(상표명) 기술로 언급되는 새로운 프린트 기술을 발명했다. 멤제트(상표명)는 마이크로전자기계 시스템(MEMS) 기술을 사용하여 제작된 페이지폭 프린트헤드를 포함하는 드롭-온-디맨드(drop-on-demand) 잉크젯 기술이다. 도 17은 멤제트(상표명) 프린트헤드의 단일 프린팅 구성요소(300)를 나타낸다. 네트페이지 벽프린터는 1600 dpi 페이지폭 2중 프린터를 형성하기 위해 168960 프린팅 구성요소들(300)을 포함한다. 이 프린터는 종이 연화제와 잉크 고착제 뿐만 아니라 시안, 마젠타, 노랑, 검정, 및 적외선 잉크를 동시에 프린트한다.

프린팅 구성요소(300)는 대략적으로 32 마이크론 폭에 110 마이크론 길이이다. 이들 프린팅 구성요소들의 어레이들은 CMOS 로직, 데이터 전송, 타이밍, 및 구동 회로(미도시)를 포함하는 실리콘 기판(301)상에 형성된다.

프린팅 구성요소(300)의 주요 구성요소들은 노즐(302), 노즐 테두리(303), 노즐 챔버(304), 유체 밀봉부(seal)(305), 잉크 채널 테두리(306), 레버 아암(307), 능동 액츄에이터 빔 쌍(308), 수동 액츄에이터 빔 쌍(309), 능동 액츄에이터 앵커(310), 수동 액츄에이터 앵커(311), 및 잉크 입구(312)이다.



능동 액츄에이터 빔 쌍(308)은 결합부(319)에서 수동 액츄에이터 빔 쌍(309)과 기계적으로 결합된다. 양쪽 빔 쌍들은 그들 각자의 앵커 포인트(310)(311)에서 앵커된다. 구성요소들(308)(309)(310)(311)(319)의 결합은 캔틸레버된 전열(electrothermal) 벤드(bend) 액츄에이터(320)를 형성한다.

도 18은 단면(315)을 포함하는 프린팅 구성요소(300)의 어레이의 작은 부분을 나타낸다. 단면(315)은 실리콘 웨이퍼(301)를 통해 통과하는 잉크 입구(312)를 명확하게 보이기 위해 잉크 없이 도시되었다.

도 19a, 도 19b, 도 19c는 멤제트(상표명) 프린팅 구성요소(300)의 동작 사이클을 나타낸다.

도 19a는 잉크 작은방울을 프린팅하기 전에 잉크 메니스커스(meniscus)(316)의 정지 위치를 나타낸다. 잉크는 잉크 메니스커스(316) 및 노즐 챔버(304)와 잉크 채널 테두리(306) 사이에 형성된 유체 밀봉부(305)에서 표면 장력에 의해 노즐 챔버내에 유지된다.

프린팅 중에, 프린트헤드 CMOS 회로는 데이터를 엔진 컨트롤러로부터 정확한 프린팅 구성요소에 분배하고, 상기 데이터를 래치하고, 그리고 능동 액츄에이터 빔 쌍(308)의 전극(318)을 구동시키기 위해 상기 데이터를 버퍼한다. 이것은 결국 주열(Joule heating)이 되는 전류가 약 1 마이크로초 동안 빔 쌍(308)을 통과하도록 한다. 주열로 말미암은 온도 증가는 빔 쌍(308)을 팽창시킨다. 수동 액츄에이터 빔 쌍(309)은 히팅되지 않기 때문에, 그것은 팽창되지 않고, 이로 말미암아 결국 두 빔 쌍 사이의 스트레스 차이가 발생된다. 이 스트레스 차이는 전열 벤드 액츄에이터(320)의 캔틸레버된 단부가 기관(301) 쪽으로 구부러짐으로써 부분적으로 해소된다. 레버 아암(307)은 이 운동을 노즐 챔버(304)로 옮긴다. 노즐 챔버(304)는 도 19b에 도시된 위치까지 약 2 미크론 움직인다. 이것은 잉크(321)를 노즐(302)에서 나오게 하고, 그리고 잉크 메니스커스(316)가 부풀어지게 하는 잉크 압력을 증가시킨다. 노즐 테두리(303)는 잉크 메니스커스(316)가 노즐 챔버(304)의 표면에서 퍼지는 것을 방지한다.

빔 쌍(308)(309)의 온도가 같아지면, 액츄에이터(320)는 그것의 본래 위치로 복귀한다. 이것은 도 19c에 도시된 바와 같이 노즐 챔버의 잉크(321)로부터 잉크 작은방울(317)의 토출 중단(break-off)에 도움을 준다. 상기 노즐 챔버는 메니스커스(316)에서의 표면 장력의 작용에 의해 재충진된다.

도 20은 프린트헤드(350)의 단면도를 나타낸다. 네트페이지 프린터에 있어서, 프린트헤드의 길이는 방향(351)내에 있는 종이(전형적으로 210mm)의 전체 폭이다. 도시된 세그먼트는 0.4mm 길이(완전한 프린트헤드의 약 0.2%)이다. 프린팅될 때, 종이는 고정된 프린터헤드를 지나 방향(352)으로 움직인다. 6 컬러 또는 잉크 입구(312)에 의해 공급받는 잉크 타입을 프린팅하는 프린트헤드는 서로 끼인 프린팅 구성요소들(300) 6 줄(row)을 갖는다.

동작 동안 프린트헤드의 부서지기 쉬운 표면을 보호하기 위해, 노즐 보호 웨이퍼(330)가 프린트헤드 기관(301)에 부착된다. 각각의 노즐(302)에 대한, 대응하는 노즐 보호 구멍(331)이 존재하는데, 잉크 작은방울은 그것을 통해 점화된다. 노즐 보호 구멍(331)이 종이 파이버 또는 다른 파편들에 의해 폐쇄되는 것을 방지하기 위해, 여과된 공기가 공기 입구(332)를 통해 펌핑되어 프린팅 동안 그 노즐 보호 구멍의 밖으로 빠져나가게 된다. 잉크(321)가 마르는 것을 방지하기 위해, 노즐 보호 구멍은 프린터가 대기상태에 있는 동안 밀봉된다.

## 1.6 네트페이지 펜

네트페이지 시스템의 능동 센싱 디바이스는 전형적으로 펜(101)인데, 그것은 내장 컨트롤러(134)를 사용해서 이미지 센서를 경유하여 페이지로부터 적외선 위치 태그를 캡처하여 복호화할 수 있다. 상기 이미지 센서는 단지 근적외선 파장에서의 센싱을 허용하는 적절한 필터가 마련된 고체 디바이스이다. 이하에서 더 상세하게 설명되는 바와 같이, 상기 시스템은 펜 끝이 표면과 접촉할 때를 감지할 수 있고, 상기 펜은 사람이 쓴 것을 캡처하기 위해 충분한 속도로(즉, 200 dpi 또는 그 이상으로, 그리고 100 Hz 또는 더 빨리) 태그를 감지할 수 있다. 상기 펜에 의해 캡처된 정보는 암호화되어 무선으로 프린터(또는 베이스 스테이션)에 전송되며, 상기 프린터 또는 베이스 스테이션은 (알려진) 페이지 구조와 관련한 데이터를 해석한다.

네트페이지 펜의 바람직한 실시예는 정상적인 마킹(marking) 잉크 펜 및 비-마킹 철�필로서 동작한다. 그러나, 마킹 표시 양상(aspect)은, 그것이 인터넷 인터페이스로서 사용될 때와 같이 브라우저 시스템으로서 네트페이지를 사용하기 위해 필요하지는 않다. 각각의 네트페이지 펜은 네트페이지 시스템과 함께 등록되며, 고유 펜 ID(61)를 갖는다. 도 23은 네트페이지 네트워킹상의 등록 서버(10)에 의해 유지되는 펜-관련 정보를 반영하는 네트페이지 펜 클래스 다이어그램을 나타낸다.

어느 한 펜끝이 네트페이지와 접촉할 때, 상기 펜은 페이지와 관련한 그것의 위치 및 오리엔테이션을 결정한다. 상기 펜끝은 힘(force) 센서에 부착되는데, 상기 펜끝에의 힘은 펜이 "업(up)" 또는 "다운(down)"중의 어느 하나인 것을 지시하는 임계값과 관련하여 해석된다. 이것은 페이지상의 대화형 구성요소가 즉, 네트워크로부터 정보를 요청하기 위해 펜끝을 누름으로써 '클릭되는' 것을 허용한다. 더욱이, 상기 힘은 완전한 동적 서명이 검증되도록 지속적인 값으로서 캡처된다.

상기 펜은 적외선 스펙트럼에서 펜끝 부근의 페이지 영역(193)을 이미지화함으로써 네트페이지상의 상기 펜끝의 위치 및 오리엔테이션을 결정한다. 그것은 최근접 태그를 복호화하고, 이미지화된 태그상의 관찰된 원근 왜곡 및 펜 광학의 알려진 기하구조로부터 태그와 관련한 펜끝의 위치를 계산한다. 비록 태그의 위치 해상도가 낮아도, 페이지상의 태그 밀도는 태그 사이즈에 반비례하기 때문에, 정확한 수기(handwriting) 인식을 위해 요구되는 최소 해상도를 초과하는 조정된 위치 해상도는 아주 높다.

네트페이지와 관련한 펜 동작은 연속 스트로크로서 캡처된다. 한 스트로크는 펜-다운 이벤트에 의해 시작되고 뒤를 잇는 펜-업 이벤트에 의해 완료되는 페이지상에서 연속되는 시간표시된 펜 위치로 이루어진다. 또한, 스트로크는 정상적인 환경하에서 상기 스트로크의 시작에 있는 페이지 ID가 변화될 때마다 네트페이지의 페이지 ID(50)와 함께 태그된다.

각 네트페이지 펜은 사용자가 복사를 수행하고 조작 등을 붙이기(paste) 하는 것을 허용하는 그것과 연관된 현재 선택(826)를 갖는다. 상기 선택은 정해진 시간 주기후에 상기 시스템이 그것을 버리도록 허용하는 시간표시된다. 상기 현재 선택은 페이지 인스턴스의 영역을 기술한다. 그것은 페이지의 배경 영역과 관련한 펜을 통해 캡처된 가장 최근의 디지털 잉크 스트로크로 이루어진다. 일단 그것이 선택 하이퍼링크 활성화를 경유하여 애플리케이션(application)에 제출되면, 그것은 애플리케이션-특정 방법으로 해석된다.

각 펜은 현재 펜끝(824)을 갖는다. 이것은 상기 펜에 의해 상기 시스템에 통보된 가장 최근의 펜끝이다. 전술한 디폴트 네트페이지 펜의 경우에 있어서, 마킹 블랙 잉크 펜끝 또는 비-마킹 철평 펜끝중의 어느 하나는 현재이다. 또한, 각 펜은 현재 펜끝 스타일(825)이다. 이것은 예를 들어 사용자가 팔레트로부터 컬러를 선택하는 것에 응답하여 애플리케이션에 의해 펜과 연관된 가장 최근의 펜끝 스타일이다. 디폴트 펜끝 스타일은 현재 펜끝과 연관된 펜끝 스타일이다. 펜을 통해 캡처된 스트로크는 현재 펜끝 스타일과 태그된다. 스트로크가 연이어서 재생될 때, 그들은 그들이 함께 태그된 펜끝 스타일로 재생된다.

펜이 통신할 수 있는 프린터의 범위내에 있을 때 마다, 상기 펜은 그것의 "온라인" LED가 느리게 반짝인다. 상기 펜이 페이지와 관련한 스트로크를 복호화하는데 실패할 때, 그것은 그것의 "에러" LED를 잠깐 동작시킨다. 상기 펜이 페이지와 관련한 스트로크를 복호화하는데 성공할 때, 그것은 그것의 "오케이" LED를 잠깐 동작시킨다.

캡처된 스트로크의 연속은 디지털 잉크로서 참조된다. 디지털 잉크는 그리기와 수기의 디지털 교환, 수기의 온라인 인식, 및 서명의 온라인 검증에 대한 토대를 형성한다.

상기 펜은 무선이고, 디지털 잉크를 단거리 무선 링크를 경유하여 네트페이지 프린터로 전송한다. 상기 전송된 디지털 잉크는 프라이버시와 보안을 위해 암호화되고, 효과적인 전송을 위해 패킷화되는데, 그러나 프린터에서의 적시 취급을 보증하기 위해 펜-업 이벤트에서 항상 플러시된다.

펜이 프린터의 범위 밖에 있을 때, 그것은 내부 메모리에 디지털 잉크를 버퍼하는데, 상기 내부 메모리는 연속 수기의 10분 이상의 용량을 갖는다. 펜이 프린터의 범위내에 다시 한번 있을 때, 그것은 어떤 버퍼된 디지털 잉크를 전송한다.

한 펜은 어떤 다수의 프린터와 함께 등록될 수 있지만, 모든 상태 데이터는 종이 및 네트워크 모두의 네트페이지에 상주하기 때문에 프린터와 펜이 어떤 특이한 시간에 통신하는 것은 대부분 하찮은 것이다.

펜의 바람직한 실시예는 이하 섹션 6에서 도 8 내지 도 10을 참조하면서 더 상세하게 설명된다.

## 1.7 네트페이지 상호작용

네트페이지 프린터(601)는 펜이 네트페이지(1)와 상호작용하는데 사용될 때 펜(101)으로부터 스트로크와 관련한 데이터를 수신한다. 태그(4)의 코드 데이터(3)는 그것이 스트로크 처럼 움직임을 실행시키는데 사용될 때 상기 펜에 의해 관독된다. 상기 데이터는 특정한 페이지의 아이덴티티와 연관된 상호작용 구성요소가 결정되게 하고, 상기 페이지와 관련한 펜의 상대적인 위치의 지시가 획득되도록 허용한다. 지시 데이터는 프린터에 전송되는데, 그곳에서 그것은 DNS를 경유하여 스

트로크의 페이지 ID(50)를 대응하는 페이지 인스턴스(830)를 유지하는 네트워크 페이지 서버(10)의 네트워크 어드레스로 분해한다. 그 다음, 그것은 상기 스트로크를 상기 페이지 서버에 전송한다. 만일 상기 페이지가 최근에 이전 스트로크에서 식별되었다면, 상기 프린터는 프린터 캐시 내의 관련 페이지 서버의 어드레스를 이미 갖고 있을 수 있다. 각 네트워크 페이지는 네트워크 페이지 서버(이하 참조)에 의해 지속적으로 유지되는 컴팩트 페이지 레이아웃으로 이루어진다. 상기 페이지 레이아웃은 네트워크 네트워크의 어딘가 다른곳에 통상 저장되는 이미지들, 폰트들 및 텍스트들 같은 객체들을 참조한다.

페이지 서버가 펜으로부터 스트로크를 수신하면, 그것은 스트로크가 인가하는 페이지 기술을 검색하고, 상기 스트로크가 교차하는 상기 페이지 기술의 구성요소를 결정한다. 그리고, 그것은 상기 스트로크를 관련 구성요소 타입의 전후관계로 해석할 수 있다.

"클릭"은 스트로크인데, 여기서 펜 다운 위치와 후속하는 펜 업 위치 사이의 거리와 시간은 둘다 어떤 적은 최대보다 더 적다. 클릭에 의해 활성화되는 객체는 전형적으로 한 클릭이 활성화되도록 요청하고, 따라서 더 긴 스트로크는 무시된다. "슬로피(sloppy)" 클릭 같은 등록을 위한 펜 실행의 실패는 펜의 "오케이" LED로부터 응답이 없음으로써 표시된다.

네트워크 페이지 기술에는 2 종류의 입력 구성요소가 있다: 하이퍼링크와 양식 필드. 또한, 양식 필드를 통한 입력은 연관된 하이퍼링크의 활성화를 트리거할 수 있다.

### 1.7.1 하이퍼링크

하이퍼링크는 원격 애플리케이션에 메시지를 보내는 수단이고, 네트워크 시스템에서의 프린트된 응답을 전형적으로 알아낸다.

하이퍼링크 구성요소(844)는 하이퍼링크의 활성화를 취급하는 애플리케이션(71)과, 상기 애플리케이션에 대한 하이퍼링크를 식별하는 링크 ID(54)와, 하이퍼링크 활성화에서 사용자 애플리케이션 에일리어스(alias) ID(65)를 포함할 것을 상기 시스템에 요청하는 "에일리어스 요청" 플래그, 및 하이퍼링크가 즐겨찾기로 기록되거나 또는 사용자 이력에 나타날 때 사용되는 기술을 식별한다. 하이퍼링크 구성요소 클래스 다이어그램은 도 29에 도시되었다.

하이퍼링크가 활성화될 때, 페이지 서버는 네트워크의 어떤곳의 애플리케이션에 요청을 송신한다. 상기 애플리케이션은 애플리케이션 ID(64)에 의해 식별되고, 그 애플리케이션 ID는 DNS를 경유하여 정상적인 방법으로 분석된다. 3가지 타입의 하이퍼링크가 있다: 도 30에 도시된 바와 같은 일반 하이퍼링크(863), 양식 하이퍼링크(865), 및 선택 하이퍼링크(864). 일반 하이퍼링크는 링크된 문서를 위한 요청을 실행할 수 있고, 또는 서버에 선호도(preference)를 단순히 신호할 수 있다. 양식 하이퍼링크는 대응하는 양식을 애플리케이션에 제출한다. 선택 하이퍼링크는 현재 선택을 애플리케이션에 제출한다. 만일 현재 선택이 예를 들어 단일-워드 텍스트를 포함하면, 애플리케이션은 그것이 나타나는 전후문맥내의 워드의 의미를 주는 단일-페이지 문서, 또는 다른 언어로의 번역을 리턴할 수 있다. 각각의 하이퍼링크 타입은 정보가 애플리케이션에 제출됨으로 특성화된다.

대응하는 하이퍼링크 인스턴스(862)는 하이퍼링크 인스턴스가 나타나는 페이지 인스턴스에 특정될 수 있는 거래(처리) ID(55)를 기록한다. 거래 ID는 애플리케이션, 예를 들어 사용자의 구매 행위 애플리케이션에 의해 유지되는 계속중인 구매의 "장바구니"에 대한 사용자-특정 데이터를 식별한다.

상기 시스템은 선택 하이퍼링크 활성화에서 펜의 현재 선택(826)을 포함한다. 비록 만일 양식 하이퍼링크가 그것의 "제출 델타" 속성 세트를 가지면, 가장 최근의 양식 제출 이후 유일한 입력이 포함될지라도, 상기 시스템은 양식 하이퍼링크 활성화에서 연관된 양식 인스턴스(863)의 내용을 포함한다. 상기 시스템은 모든 하이퍼링크 활성화에서 효과적인 복귀 경로를 포함한다.

하이퍼링크된 그룹(866)은 도 31에 도시된 바와 같이 연관된 하이퍼링크를 갖는 그룹 구성요소(838)이다. 입력이 상기 그룹의 어떤 필드 구성요소를 통해 발생할 때, 그 그룹과 연관된 하이퍼링크(844)가 활성화된다. 하이퍼링크된 그룹은 하이퍼링크 행위를 체크박스 같은 필드와 연관시키는데 사용될 수 있다. 또한, 그것은 양식 하이퍼링크의 "제출 델타" 속성과 연계하여 연속적인 입력을 애플리케이션에 제공하는데 사용될 수 있다. 따라서, 그것은 "블랙보드" 상호작용 모델, 즉 그것이 발생하자마자 입력이 캡처되어 공유되게 하는 것을 지원하는데 사용될 수 있다.

### 1.7.2 양식

양식은 프린트된 네트페이지를 통한 관련된 입력 세트를 캡처하는데 사용되는 관련된 입력 필드의 컬렉션(collection)을 규정한다. 양식은 사용자가 하나 또는 그 이상의 파라미터를 서버에서 실행되는 애플리케이션 소프트웨어 프로그램에 제출하는 것을 허용한다.

양식(867)은 문서 계층에서의 그룹 구성요소(838)이다. 그것은 궁극적으로 단말 필드 구성요소들(839)의 세트를 포함한다. 양식 인스턴스(868)는 양식의 프린트된 인스턴스를 나타낸다. 그것은 양식의 필드 구성요소(845)에 대응하는 필드 인스턴스(870)의 세트로 이루어진다. 각각의 필드 인스턴스는 연관된 값(871)을 갖는데, 그것의 타입은 대응하는 필드 구성요소의 타입에 종속한다. 각각의 필드 값은 특정 프린트된 양식 인스턴스를 통한, 즉 하나 또는 그 이상의 프린트된 네트페이지를 통한 입력을 기록한다. 양식 클래스 다이어그램은 도 32에 도시되었다.

각각의 양식 인스턴스는 상기 양식이 활성화, 동결(frozen), 제출됨, 무효, 기간만료 중에 어떤 것인지를 지시하는 상태(872)를 갖는다. 양식은 첫번째로 프린트될 때 활성화 된다. 양식은 일단 서명되면 동결이 된다. 양식은, 일단 그것의 제출 하이퍼링크의 하나가 활성화되어 있고 그 하이퍼링크가 "제출 델타" 속성 세트를 가지고 있지 않으면, 제출됨이 된다. 사용자가 무효 양식을 호출하여 양식을 리셋하거나 양식 페이지 명령을 복사할 때, 양식은 무효로 된다. 그 양식이 활성화되어 있는 시간이 지정된 유효기간을 초과할 때, 양식은 기한만료된다. 양식이 활성화되어 있는 동안, 양식 입력은 허용된다. 활성화 되지 않은 양식을 통한 입력은 관련 페이지 인스턴스의 배경 필드(833)에서 대신 캡처된다. 상기 양식이 활성화 또는 동결일 때, 양식 제출은 허용된다. 상기 양식이 활성화 또는 동결이 아닐 때, 양식을 제출하기 위한 시도는 거부되고, 그 대신 양식 상태 리포트를 끌어낸다.

각각의 양식 인스턴스는 그것에서 유래된 어떤 양식 인스턴스와 연관되어(59에서), 버전 이력을 제공한다. 이것은 특정 시간 주기에서의 양식의 가장 최근 버전외에는 모두가 검색으로부터 배제되는 것을 허용한다.

모든 입력은 디지털 잉크로서 캡처된다. 디지털 잉크(873)는 시간표시된 스트로크 그룹(874)의 세트로 이루어지고, 그 각각은 스타일된 스트로크(875)의 세트로 이루어진다. 각 스트로크는 시간표시된 펜 위치(876)의 세트로 이루어지고, 그 각각은 펜 오리엔테이션과 펜끝 힘을 또한 포함한다. 상기 디지털 잉크 클래스 다이어그램은 도 33에 도시되었다.

필드 구성요소(845)는 체크박스 필드(877), 텍스트 필드(878), 드로잉 필드(879), 또는 서명 필드(880)일 수 있다. 상기 필드 구성요소 클래스 다이어그램은 도 34에 도시되었다. 필드 존(58)에서 캡처된 어떤 디지털 잉크는 상기 필드에 배정된다.

체크박스 필드는 도 35에 도시된 바와 같이 연관된 부울 값(881)을 갖는다. 체크박스 필드의 존에서 캡처된 어떤 마크(점, ×, 표, 스트로크, 지그재그 표시, 등)는 참(true) 값이 상기 필드의 값에 배정되게 된다.

텍스트 필드는 도 36에 도시된 바와 같이 연관된 텍스트 값(882)을 갖는다. 텍스트 필드의 존에서 캡처된 어떤 디지털 잉크는 온라인 수기 인식을 경유하여 텍스트로 자동적으로 변환되고, 상기 텍스트는 상기 필드의 값에 배정된다. 온라인 수기 인식은 공지되어 있다(참조, 예를 들면, Tappert, C., C.Y. Suen and T. Wakahara, "The State of the Art in On-line Handwriting Recognition", IEEE Transactions on Pattern Analysis and Machine Intelligence, Vol.12, No.8, August 1990).

서명 필드는 도 37에 도시된 바와 같이 연관된 디지털 서명 값(883)을 갖는다. 서명 필드의 존에서 캡처된 어떤 디지털 잉크는 펜 소유자의 아이덴티티에 대해 자동적으로 확인되고, 필드가 일부분인 양식 내용의 디지털 서명이 발생되어 필드의 값에 배정된다. 상기 디지털 서명은 상기 양식을 갖고 있는 애플리케이션에 특정된 펜 사용자의 개인 서명 키를 사용하여 발생된다. 온라인 서명 확인은 공지되어 있다(참조, 예를 들면, Plamondon, R. and G. Lorette, "Automatic Signature Verification and Writer Identification - The State of the Art", Pattern Recognition, Vol.22, No.2, 1989).

필드 구성요소는, 만일 그것의 "숨은" 속성이 세트되어 있으면, 숨겨져 있다. 숨은 필드 구성요소는 페이지상에 입력 존을 갖지 않고, 입력을 받아들이지 않는다. 그것은 상기 필드를 포함하는 양식이 제출될 때 양식 데이터에 포함되는 연관된 필드 값을 가질 수 있다.

삭제를 지시하는 스트라이크-스투우(strike-throughs) 같은 "편집(editing)" 명령은 양식 필드에서 또한 인식될 수 있다. 수기 인식 알고리즘은 "오프라인"(즉, 펜 마킹의 비트맵에의 유일한 액세스를 갖는) 보다는 "온라인"(즉, 펜 움직임의 동적

액세스를 갖는)에서 작용하기 때문에, 그것은 작성자에-종속한 훈련 상황없이 비교적 높은 정확성을 갖는 본쇄(本刷) (run-on) 분리-작성 문자를 인식할 수 있다. 수기의 작성자-종속적인 모델은 시간이 지난 후 자동적으로 발생되지만, 그러나 필요하다면 이전에 발생할 수도 있다.

전술한 바와 같이, 디지털 잉크는 스트로크의 시퀀스로 이루어진다. 특정 구성요소의 존에서 시작하는 어떤 스트로크는 그 구성요소의 디지털 잉크 스트림에 첨부되어, 해석을 위해 준비된다. 객체의 디지털 잉크 스트림에 첨부되지 않은 어떤 스트로크는 배경 필드의 디지털 잉크 스트림에 첨부된다.

배경 필드에서 캡처된 디지털 잉크는 선택 몸짓으로 해석된다. 비록 실제 해석이 애플리케이션-특정이라도, 하나 또는 그 이상 객체의 한계지정은 일반적으로 한계지정된 객체들의 선택으로서 해석된다.

표 2는 네트페이지와 다양한 펜의 상호작용을 요약한다.

[표 2]- 네트페이지와 펜의 상호작용 요약

객체	타입	펜 입력	실행
하이퍼링크	일반	클릭	애플리케이션에 실행 제출
	양식	클릭	애플리케이션에 양식 제출
	선택	클릭	애플리케이션에 선택 제출
양식 필드	체크박스	어떤 마크	필드에 참(true) 배정
	텍스트	수기	디지털 잉크를 텍스트 변환; 텍스트를 필드에 배정
	드로잉	디지털 잉크	디지털 잉크를 필드에 배정
	서명	서명	디지털 잉크 서명 확인; 양식의 디지털 서명 발생; 디지털 서명을 필드에 배정
없음	-	한계지정	디지털 잉크를 현재 선택에 배정

상기 시스템은 각 펜에 대한 현재 선택을 유지한다. 상기 선택은 배경 필드에서 캡처된 가장 최근의 스트로크로 단순하게 이루어진다. 상기 선택은 비활동 타임아웃 후에 예측할 수 있는 행위를 보증하기 위해 지워진다.

모든 필드에서 캡처된 미처리 디지털 잉크는 네트페이지 페이지 서버에 보유하고, 상기 양식이 애플리케이션에 제출될 때 양식 데이터와 함께 선택적으로 전송된다. 이것은 손으로 씌어진 텍스트 변환과 같은 본래 변환의 진실성이 의심되면 상기 애플리케이션이 원시 디지털 잉크를 심문하도록 허용한다. 예를 들면, 이것은 소정의 애플리케이션-특정 일관성 체크에 실패한 양식에 대한 애플리케이션 레벨에서 사람의 개입을 포함한다. 이것에 대한 확장으로서, 양식의 전체 배경 영역은 드로잉 필드로서 지정될 수 있다. 사용자가 상기 필드들 밖에 있는 채워진 필드들에 수정을 가할 수 있다는 것을 가정하면, 상기 애플리케이션은, 양식의 명시적인 필드 밖에 디지털 잉크가 존재하는 토대에서, 상기 양식을 사람 조작자에게 발송하는 것을 결정할 수 있다.

도 38은 네트페이지와 관련한 펜 입력을 취급하는 프로세스의 흐름도를 나타낸다. 상기 프로세스는 펜으로부터 스트로크를 수신하는 단계(884에서); 스트로크에서 페이지 ID(50)가 참조하는 페이지 인스턴스(830)를 식별하는 단계(885에서); 페이지 기술(5)을 검색하는 단계(886에서); 상기 스트로크가 교차하는 그 존(58)의 포맷된 구성요소(839)를 식별하는 단계(887에서); 상기 포맷된 구성요소가 필드 구성요소에 대응하는지를 판단하는 단계(888에서), 만일 상기 단계에서 그렇다면 상기 수신된 스트로크를 필드 값(871)의 디지털 잉크에 첨부하는 단계(892에서), 상기 필드의 누적된 디지털 잉크를 해석하는 단계(893에서), 그리고 상기 필드가 하이퍼링크된 그룹(866)의 일부분인지를 판단하는 단계(894에서), 만일 상기 단계에서 그렇다면 관련된 하이퍼링크를 활성화하는 단계(895에서); 대안적으로, 상기 포맷된 구성요소가 하이퍼링크 구성요소에 대응하는지를 판단하는 단계(889에서), 만일 상기 단계에서 그렇다면 대응하는 하이퍼링크를 활성화하는 단계(895에서); 대안적으로, 입력 필드 또는 하이퍼링크의 부재시에, 상기 수신된 스트로크를 배경 필드(833)의 디지털 잉크에 첨부시키는 단계(890에서); 및 등록 서버에 의해 유지되는 것으로서, 상기 수신된 스트로크를 현재 펜의 현재 선택(826)에 복사하는 단계(891에서);로 이루어진다.

도 38a는 도 38에 도시된 프로세스 단계(893)의 상세 흐름도를 나타내는데, 여기서 필드의 누적된 디지털 잉크는 상기 필드 타입에 따라서 해석된다. 상기 프로세스는, 상기 필드가 체크박스인지를 판단하는 단계(896에서)와 상기 디지털 잉크가 체크마크를 나타내는지 판단하는 단계(897에서), 만일 상기 단계에서 그렇다면 참값을 상기 필드 값에 배정하는 단계(898에서); 대안적으로, 상기 필드가 텍스트 필드인지를 판단하는 단계(899에서), 만일 상기 단계에서 그렇다면 적절한

등록 서버의 도움을 받아 상기 디지털 잉크를 컴퓨터 텍스트로 변환하는 단계(900에서)와, 상기 변환된 컴퓨터 텍스트를 상기 필드 값에 배정하는 단계(901에서); 대안적으로, 상기 필드가 서명필드인지를 판단하는 단계(902에서), 만일 상기 단계에서 그렇다면 상기 디지털 잉크를 적절한 등록 서버의 도움을 받아 펜의 소유자의 서명으로서 인증하는 단계(903에서)와, 상기 등록 서버의 도움을 받아 그리고 대응하는 애플리케이션과 관련한 펜 소유자의 개인 서명 키를 사용하여 대응하는 양식 내용의 디지털 서명을 생성하는 단계(904에서), 및 상기 디지털 서명을 상기 필드 값에 배정하는 단계(905에서)로 이루어진다.

### 1.7.3 페이지 서버 명령

페이지 서버 명령은 페이지 서버에 의해 국부적으로 취급되는 명령이다. 그것은 양식, 페이지 및 문서 인스턴스 상에서 직접적으로 작용한다.

페이지 서버 명령(907)은 도 39에 도시된 바와 같이 무효 양식 명령(908), 중복 양식 명령(909), 리셋 양식 명령(910), 입수 양식 상태 명령(911), 중복 페이지 명령(912), 리셋 페이지 명령(913), 입수 페이지 상태 명령(914), 중복 문서 명령(915), 리셋 문서 명령(916), 또는 입수 문서 상태 명령(917)일 수 있다.

무효 양식 명령은 대응하는 양식 인스턴스를 무효시킨다. 중복 양식 명령은 대응하는 양식 인스턴스를 무효시키고, 그런 다음 보존된 필드 값을 갖는 현재 양식 인스턴스의 활성 프린트된 복사본을 생성한다. 상기 복사본은 본래의 것과 같은 하이퍼링크 거래 ID들을 포함하고, 그래서 애플리케이션에서 본래의 것과 구별되지 않는다. 리셋 양식 명령은 대응하는 양식 인스턴스를 무효시키고, 그럼 다음 폐기된 필드 값을 갖는 양식 인스턴스의 활성 프린트된 복사본을 생성한다. 입수 양식 상태 명령은 대응하는 양식 인스턴스 상태에서, 누가 그것을 간행했었나와, 그것이 프린트되었을 때와, 그것이 누구를 위해 프린트되었었나를 포함하는 프린트된 리포트 및 상기 양식 인스턴스의 양식 상태를 생성한다.

양식 하이퍼링크 인스턴스는 거래 ID를 포함하고 있으므로, 상기 애플리케이션은 새로운 양식 인스턴스를 생성하는 단계를 포함하여야만 한다. 따라서, 새로운 양식 인스턴스를 요청하는 버튼은 하이퍼링크로서 전형적으로 실시된다.

중복 페이지 명령은 보유된 배경 필드 값을 갖는 대응하는 페이지 인스턴스의 프린트된 복사본을 생성한다. 만일 상기 페이지가 양식을 포함하거나, 또는 상기 페이지가 양식의 일부분이라면, 상기 중복 페이지 명령은 중복 양식 명령으로서 해석된다. 리셋 페이지 명령은 폐기된 배경 필드 값을 갖는 대응하는 페이지 인스턴스의 프린트된 복사본을 생성한다. 만일 상기 페이지가 양식을 포함하거나, 또는 상기 페이지가 양식의 일부분이라면, 상기 리셋 페이지 명령은 리셋 양식 명령으로서 해석된다. 입수 페이지 상태 명령은, 누가 그것을 간행했었는지와, 그것이 프린트되었을 때, 그것이 누구를 위해 프린트되었었는지, 및 그것이 포함하거나 또는 그것의 일부분이 되는 어떤 양식의 상태를 포함하는 대응하는 페이지 인스턴스 상태에 대한 리포트를 생성한다.

또한, 모든 네트페이지에 나타나는 네트페이지 로고는 보통 중복 페이지 구성요소와 연관된다.

페이지 인스턴스가 유지된 필드 값들을 가지고 중복될 때, 필드 값들은 그들의 고유 양식으로 프린트되는데, 즉 체크마크는 표준 체크마크 그래픽으로서 나타나고, 텍스트는 타이프세트 텍스트로서 나타난다. 단지 드로잉들과 서명들은 성공적인 서명 확인을 지시하는 표준 그래픽을 수반하는 서명을 갖는 그들의 본래 양식에 나타난다.

중복 문서 명령은 유지된 배경 필드 값을 갖는 대응하는 문서 인스턴스의 프린트된 복사본을 생성한다. 만일 상기 문서가 어떤 양식을 포함한다면, 상기 중복 문서 명령은 중복 양식 명령이 수행하는 동일한 방법으로 상기 양식을 복사한다. 리셋 문서 명령은 폐기된 배경 필드 값을 갖는 대응하는 문서 인스턴스의 프린트된 복사본을 생성한다. 만일 상기 문서가 어떤 양식을 포함한다면, 상기 리셋 문서 명령은 리셋 양식 명령이 수행하는 동일한 방법으로 양식을 리셋한다. 입수 문서 상태 명령은, 누가 그것을 간행했었는지와, 그것이 프린트되었을 때, 그것이 누구를 위해 프린트되었었는지, 및 그것이 포함하는 어떤 양식의 상태를 포함하는 대응하는 문서 인스턴스의 상태에 대한 프린트된 리포트를 생성한다.

만일 페이지 서버 명령의 "선택된 상태(on selected)" 속성이 세트되었으면, 상기 명령은 그 명령을 포함하는 페이지 보다는 펜의 현재 선택에 의해 식별된 페이지에 작용한다. 이것은 페이지 서버 명령의 메뉴가 프린트되는 것을 허용한다. 만일 타겟 페이지가 지명된 페이지 서버 명령을 위한 페이지 서버 명령 구성요소를 포함하지 않으면, 상기 명령은 무시된다.

애플리케이션은 관련 페이지 서버 명령 구성요소를 하이퍼링크된 그룹에 내장시킴으로써 애플리케이션-특정 취급을 제공할 수 있다. 상기 페이지 서버는 상기 페이지 서버 명령을 실행시키기 보다는 상기 하이퍼링크된 그룹에 연관된 하이퍼링크를 활성화시킨다.

만일 페이지 서버 명령 구성요소의 "숨겨진(hidden)" 속성이 세트되었으면, 그것은 숨겨진 상태로 있다. 숨겨진 명령 구성요소가 페이지에 입력 존을 갖지 않으면, 사용자에게 의해 직접적으로 활성화될 수 없다. 그러나, 만일 그 페이지 서버 명령이 그것의 "선택된 상태" 속성 세트를 가지면, 그것은 다른 페이지에 내장된 페이지 서버 명령을 경유하여 활성화될 수 있다.

### 1.8 네트페이지의 표준 특징

바람직한 형태에 있어서, 각 네트페이지는 그것이 네트페이지임을 지시하는 밑바닥에 그 네트페이지 로고가 함께 프린트되므로, 대화형 특성을 갖는다. 또한, 상기 로고는 복사 버튼으로서 작동한다. 대부분의 경우에 있어서, 상기 로고는 페이지의 복사본을 생성한다. 양식의 경우에 있어서, 그 버튼은 전체 양식의 복사본을 생성한다. 그리고, 티켓 또는 쿠폰과 같은 보증 문서의 경우에 있어서, 그 버튼은 설명서 또는 광고 페이지를 끌어낸다.

디폴트 단일-페이지 복사 기능은 관련 네트페이지 페이지 서버에 의해 직접적으로 취급된다. 특별한 복사 기능은 상기 로고 버튼을 애플리케이션에 링크시킴으로써 취급된다.

### 1.9 사용자 헬프 시스템

바람직한 실시예에 있어서, 네트페이지 프린터는 "헬프(Help)"라고 표시된 단일 버튼을 갖는다. 그것이 눌러졌을 때, 그것은 아래와 같은 정보의 단일 페이지를 끌어낸다:

- 프린터 접속 상태
- 프린터 소모품의 상태
- 탐-레벨 헬프 메뉴
- 문서 기능 메뉴
- 탐-레벨 네트페이지 네트워크 디렉토리

상기 헬프 메뉴는 네트페이지 시스템의 사용방법에 대한 계층적인 매뉴얼을 제공한다.

상기 문서 기능 메뉴는 아래의 기능을 포함한다:

- 문서의 복사본 프린트
- 양식의 공란 복사본 프린트
- 문서 상태 프린트

문서 기능은 상기 버튼을 단순히 누르고 상기 문서의 어떤 페이지를 터치함으로써 시작된다. 상기 문서 상태는, 누가, 언제 그것을 간행했는지와, 그것이 누구에게 배송되었는지와, 그것이 양식으로 누구에게 언제 후속적으로 제출되었는지를 지시한다.

상기 네트페이지 네트워크 디렉토리는 사용자가 네트워크 상에서 계층구조의 간행물들과 서비스들을 향해하는 것을 허용한다. 선택적으로, 사용자는 네트페이지 네트워크 "900"번 "옐로우 페이지"를 호출하여 사람 오퍼레이터와 말할 수 있다. 상기 오퍼레이터는 원하는 문서의 소재를 파악하여 그것을 사용자의 프린터로 발송시킬 수 있다. 문서 타입에 따라, 발행자 또는 사용자는 약간의 "옐로우 페이지" 서비스 요금을 지불한다.

만일 프린터가 프린트를 할 수 없으면, 헬프 페이지는 명백하게 이용할 수 없다. 이 경우에는, "에러" 라이트가 점등되고, 사용자는 네트워크 상에서 원격 진단을 요청할 수 있다.

## 2. 개인 간행물 모델

이하의 기술에 있어서, 뉴스는 네티페이지 시스템의 개인 메카니즘을 예시하는 인가된 간행물의 예로서 사용된다. 비록 뉴스가 신문과 잡지 뉴스에 한정된 의미로 종종 사용되지만, 본 문맥에서의 내재된 범주는 더 넓다.

네티페이지 시스템에 있어서, 뉴스 간행물의 편집 내용과 광고 내용은 다른 메카니즘을 사용하여 개인화된다. 상기 편집 내용은 독자의 명시적으로 주장한 관심 프로파일 및 독자가 은연중에 내포시킨 관심 프로파일에 따라 개인화된다. 상기 광고 내용은 독자의 소재지와 신상조사에 따라 개인화된다.

## 2.1 편집 개인화

가입자는 2 종류의 뉴스 소스를 발행할 수 있다: 뉴스 간행물들을 배송하는 것들과, 뉴스 스트림들을 배송하는 것들. 뉴스 간행물들은 발행자에 의해 모집되어 편집되는 반면에, 뉴스 스트림들은 뉴스 발행자 또는 전문 뉴스 모집자중의 어느 하나에 의해 모집된다. 뉴스 간행물들은 전형적으로 전통적인 신문과 잡지에 대응되고, 반면에 뉴스 스트림들은 많고 다양할 수 있다: 뉴스 서비스로부터 "원시" 뉴스 공급, 연재 만화, 프리랜서 작가 칼럼, 친구 게시판, 또는 독자 소유 전자우편.

상기 네티페이지 간행물 서버는 다수의 뉴스 스트림의 모집 뿐만 아니라 편집된 뉴스 간행물의 간행을 지원한다. 독자에 의해 직접 선택된 뉴스 스트림의 모집과 포맷팅을 취급함으로써, 상기 서버는 그 밖의 편집 제어를 갖지 않는 페이지에 광고를 넣을 수 있다.

가입자는 하나 또는 그 이상의 제공 뉴스 간행물을 선택하고, 개개의 개인화된 버전을 생성함으로써 일간 신문을 구축한다. 그 결과적인 일간 편집물들은 단일 신문에 함께 프린트되어 엮어진다. 여러 가정들은 전형적으로 다른 일간 간행물을 선택하고 그것들을 주문제작함으로써 그들의 다른 취미와 기호를 표현한다.

각각의 간행물에 대해서, 독자는 옵션으로 특정한 섹션을 선택한다. 어떤 섹션들은 매일 나타나고, 반면에 다른 것들은 매주 나타난다. 예를 들어 온라인 뉴욕 타임즈로부터 이용가능한 매일 섹션은 "페이지 원 플러스(Page One Plus)", "국내", "국제", "오피니언", "비즈니스", "예술/생활", "기술", 및 "스포츠"를 포함한다. 이용가능한 섹션의 세트는, 디폴트 서브세트와 마찬가지로, 간행물의 특이한 것이다.

독자는 고객 섹션을 생성함으로써, 각 독자가 소정 수의 뉴스 스트림을 추출함으로써 일간 신문을 연장시킬 수 있다. 고객 섹션은 전자우편용, 친구의 알림용("퍼스널(Personal)" 또는 특정 토픽("경계경보" 또는 "클립핑")에 대한 뉴스 공급 모니터링용으로 생성될 수 있다.

각 섹션에 대해, 독자는 옵션으로 그것의 사이즈를 정성적으로(예를 들면, 짧은, 중간, 긴) 또는 수량적으로(즉, 페이지 수의 제한으로서) 중의 어느 하나로 특정하고, 그리고 광고의 희망 비율을 정성적으로(예를 들면, 높게, 보통, 낮게, 없음) 또는 수량적으로(즉, 비율로서) 중의 어느 하나로 특정한다.

또한, 독자는 옵션으로 많은 수의 짧은 기사 또는 적은 수의 긴 기사에 대한 선호도를 표현한다. 각 기사는 이상적으로 이 선호도를 지원하기 위해 짧은 형태와 긴 형태 모두로 작성된다(또는 편집된다).

또한, 기사는 독자의 예상되는 소양을 맞추는, 예를 들면 아동용 및 성인용 버전을 제공하는 다른 버전들로 작성(또는 편집)될 수 있다. 적절한 버전은 독자의 나이에 따라 선택된다. 독자는 생물학적 나이에 우선하는 "독서 나이"를 특정할 수 있다.

각 섹션을 구성하는 기사들은 편집자들에 의해 선택되고 우선권이 부여되고, 각각에는 유효 기간이 배정된다. 디폴트로, 그것들은 가입자 판(版)의 여백 제한에 종속되어, 우선권 순으로, 모든 관련 가입자들에게 배송된다.

그것이 적절한 섹션에 있어서, 독자는 옵션으로 합작 필터링을 할 수 있다. 이것은 충분히 긴 유효 기간을 갖는 기사에 적용된다. 합작 필터링의 자격이 있는 각 기사는 그 기사의 말미에 등급 버튼이 함께 프린트된다. 상기 버튼은 독자들이 기사에 등급을 매김에 있어 성가시지 않을 정도로 쉬운 선택(예를 들면, "좋아함" 그리고 "싫어함")을 제공할 수 있다.

따라서, 높은 우선순위와 짧은 유효기간을 갖는 기사들은 편집자에 의해 필수 독서물로 효과적으로 고려되어, 대부분의 관련 가입자들에 배송된다.



독자는 옵션으로 정성적으로(예를 들면, 나를 놀라게 또는 놀라지 않게) 또는 수량적으로 중의 어느 하나로 뜻밖의 행운(serendipity) 인자를 특정한다. 높은 뜻밖의 행운 인자는 합작 필터링 동안 매칭을 위해 사용되는 임계값을 낮춘다. 높은 인자는 그것을 대응하는 섹션이 독자의 특정 용량에 채워질 것 처럼 만든다. 여러가지 서로 다른 뜻밖의 행운 인자들이 그 주의 각각의 다른 날에 대해 특정될 수 있다.

또한, 독자는 옵션으로 섹션내의 특이한 관심의 토픽을 특정하고, 이것은 편집자에 의해 배정된 우선순위를 변경시킨다.

독자의 인터넷 접속 속도는 이미지가 배송될 수 있는 품질에 영향을 미친다. 독자는 옵션으로 더 적은 이미지 또는 더 작은 이미지 또는 양자 모두에 대한 선호도를 특정한다. 만일 이미지의 개수 또는 사이즈가 감소되지 않으면, 이미지는 더 낮은 품질(즉, 더 낮은 해상도로 또는 더 큰 압축을 갖는)로 배송될 수 있다.

글로벌한 레벨에서, 독자는 수량, 날짜, 시간 및 화폐 값이 어떻게 지역화되는지를 특정한다. 이것은 단위가 대영제국 도량법 또는 미터법인지와, 지역 시간존 및 시간 포맷, 그리고 지역 유통화폐, 및 지역화가 본질적인(in situ) 번역 또는 주석으로 이루어지는지를 특정하는 것을 포함한다. 이 선호도는 디폴트로 독자의 지역으로부터 추론된다.

나쁜 시력에 기인한 독서의 곤란함을 줄이기 위해, 독자는 옵션으로 글로벌 선호도를 더 큰 프리젠테이션으로 특정한다. 따라서, 텍스트와 이미지 모두는 크기조절되어, 더 적은 정보가 각 페이지에서 수용된다.

뉴스 간행물이 발행되는 언어와, 그 언어에 대응하는 텍스트 부호화는 간행물의 특성이고, 사용자에게 의해 표현된 선호도는 아니다. 그러나, 네트페이지 시스템은 자동 번역 서비스를 다양한 모습으로 제공하도록 구성될 수 있다.

## 2.2 지역 광고 및 타겟팅

광고는 전형적으로 편집 문맥을 이용하기 때문에, 편집 내용의 개인화는 광고 내용에 직접적으로 영향을 미친다. 예를 들어, 여행 광고는 다른 곳 보다는 여행 섹션에 보이는 것이 더 좋다. 광고자(그리고 그 발행자)에 대한 편집 내용의 가치는 정당한 데모그래픽스(demographics)를 갖는 많은 수의 독자를 끄는 능력에 놓인다.

효과적인 광고는 지역 및 데모그래픽스의 토대에 놓인다. 지역은 개개의 서비스, 소매상인 등, 그리고 지역 커뮤니티와 환경에 연관된 개별적인 취미와 관심에 대한 근접성을 결정한다. 데모그래픽스는 소비 패턴과 같은 것 뿐만 아니라 일반적인 취미와 열중하는 것을 결정한다.

뉴스 발행자의 대부분 이익 생산물은 광고 "영역(space)", 간행물의 지역 보급율에 의해 결정되는 다차원 엔티티, 독자층의 크기, 독자층의 데모그래픽스, 및 광고 가능한 페이지 영역이다.

네트페이지 시스템에 있어서, 네트페이지 간행물 서버는, 간행물의 지역 보급율, 섹션의 독자층, 각 독자 섹션판의 크기, 각 독자의 광고 비율, 및 각 독자의 데모그래픽을 고려하여, 매-섹션에 기초한 간행물의 판매가능 광고 영역의 개략적인 다차원 크기를 계산한다.

다른 매체와 비교하면, 네트페이지 시스템은 광고 영역이 더 상세하게 정해지도록 허용하고, 더 작은 구획이 분리 판매되도록 허용한다. 따라서, 그것은 그것이 진정한 가격에 더 근접하여 판매되도록 한다.

예를 들면, 동일한 광고 "슬롯(slot)"은, 한 광고자 또는 또 다른 광고자의 광고를 무작위로 수신하는 개별 독자 페이지를 갖는, 각 광고자에게 판매된 영역의 비율 전체를 보유한 몇몇 광고자에게 다양한 비율로 판매될 수 있다.

네트페이지 시스템은 광고가 상세화된 생산물 정보 및 온라인 구매에 직접 링크되도록 허용한다. 따라서, 그것은 광고 영역의 본래 가치를 상승시킨다.

개인화 및 지역화는 네트페이지 간행물 서버에 의해 자동적으로 취급되기 때문에, 광고 모집자는 지역 및 데모그래픽스 모두에서 임의의 넓은 범위를 제공할 수 있다. 후속 해체는 자동적이기 때문에, 그것은 능률적이다. 이것은 발행자가 광고를 직접 모집하는 것보다 광고 모집자를 다루기 때문에 비용을 더 효과적으로 만든다. 비록 광고 모집자가 광고 수입의 일정 비율을 챙기지만, 발행자는 모집의 더 큰 효율성 때문에 변형 중립 수익을 발견할 수 있다. 광고 모집자는 광고자와 발행자 사이에서 중개자로서 행동하고, 다수의 간행물에 동일한 광고를 넣을 수 있다.

간행물의 광고 영역이 더 복잡하기 때문에, 네프페이지 간행물에 광고를 넣는 것은 전통적인 간행물 부분에 광고를 넣는 것보다 더 복잡할 수 있다는 것을 주목할 가치가 있다. 광고자와, 광고 모집자 및 발행자 사이의 협상의 완전한 복잡성을 무시하지만, 네프페이지 시스템의 바람직한 형태는 광고 영역의 자동 경매의 지원을 포함하는 상기 협상을 위한 어떤 자동화된 지원을 제공한다. 자동화는 작은 또는 높은 지역 광고 처럼 적은 수입을 낳는 광고의 유치시 특히 바람직하다.

유치가 협상되었으면, 모집자는 광고를 캡처하여 편집하고, 그것을 네프페이지 광고 서버에 기록한다. 대응적으로, 발행자는 관련 네프페이지 간행물 서버에 광고 할당을 기록한다. 네프페이지 간행물 서버가 각 사용자의 개인 간행물을 레이아웃할 때, 그것은 네프페이지 광고 서버로부터 관련 광고를 고른다.

이에 따라, 사용자는 네프페이지들을 제공받을 수 있는데, 네프페이지를 좀 더 일반적으로 말하자면 사용자들의 고유한 선호도에 따라 포맷에 맞추어지며, 특히 사용자들의 인구 계층 통계(demographics)를 타겟으로 하는 부가적인 내용을 가지는, 사용자와 상호 작용하는 요소를 가진 프린트된 문서라고 할 수 있다. 상기 타겟으로 하는 내용과 관련된 상호 작용 요소(들)는 사용자가 그 내용과 관계된 추가 정보를 요구할 수 있도록 허용한다. 타겟으로 하는 내용은 광고 자료와 관계될 수 있으며, 추가 정보는 광고 브로셔의 형태로 제공될 수 있다. 추가 정보에 대한 요청을 나타내기 위해, 상호 작용하는 요소(들)를 문서 위에 프린트하거나 감지 장치가 그 요소(들)와 상호 작용하는데 이용되는 방식은 상기 서술한 바와 같다.

## 2.3 사용자 프로파일

### 2.3.1 정보 필터링

뉴스 및 다른 간행물의 개인화는 아래의 것을 포함하는 사용자-특정 프로파일 정보의 분류에 의존한다.

- 간행물 주문제작
- 합작 필터링 벡터
- 접촉 상세
- 프리젠테이션 선호도

간행물의 주문제작은 전형적으로 특정 간행물인데, 그래서 주문제작 정보는 관련 네프페이지 간행물 서버에 의해 유지된다.

합작 필터링 벡터는 뉴스 아이템 수의 사용자 비율로 이루어진다. 그것은 추천할 목적으로 다른 사용자의 취미를 상호관련 시키는데 사용된다. 어떤 특이한 간행물에 대해 단일 합작 필터링 벡터를 독립적으로 유지시키는 것도 이점이 있지만, 각 간행물에 대한 별개의 벡터로 유지시키는 것이 더 실제적인 2가지 이유가 있다. 첫째, 다른 간행물들에 대한 가입자들의 벡터 사이 보다는 같은 간행물에 대한 가입자의 벡터 사이에 더 많은 오버랩이 있을 수 있다. 둘째, 간행물은 사용자의 합작 필터링 벡터를 다른 곳에서는 발견되지 않는 그것의 브랜드 가치의 일부분으로서 제공하기를 희망할 것 같다. 따라서, 합작 필터링 벡터는 관련 네프페이지 간행물 서버에 의해 또한 유지된다.

이름, 거리 주소, 우편번호, 주, 국가, 전화번호를 포함하는 연락처 상세 정보는 선천적으로 글로벌하고, 네프페이지 등록 서버에 의해 유지된다.

수량, 날짜 및 시간에 대한 것들을 포함하는 프리젠테이션 선호도는 마찬가지로 글로벌하고, 같은 방법으로 유지된다.

광고의 지역화는 사용자의 연락처 상세정보에 지시된 지역성에 의존하고, 한편 광고의 타겟팅(targeting)은 출생일, 성별, 결혼 상태, 수입, 직업, 교육 같은 개인 정보 또는 연령 범위 및 수입 범위와 같은 질적 파생물에 의존한다.

광고 목적을 위한 개인 정보를 밝힐 것을 선택한 사용자들에 대한, 상기 정보는 관련 네프페이지 등록 서버에 의해 유지된다. 상기 정보의 부재시에, 광고는 사용자의 ZIP 또는 ZIP+4 코드와 연관된 데모그래픽을 기초로 하여 타겟될 수 있다.

각 사용자, 펜, 프린터, 애플리케이션 제공자 및 애플리케이션은 그 자신의 고유 식별자에 배정되고, 상기 네트페이지 등록 서버는 도 21, 도 22, 도 23 및 도 24에 도시된 바와 같이 그들 사이의 관계를 유지한다. 등록 목적을 위해, 발행자는 특별한 종류의 애플리케이션 제공자이고, 간행물은 특별한 종류의 애플리케이션이다.

각 사용자(800)는 소정 개수의 프린터들(802)를 사용하도록 권한 부여될 수 있고, 각 프린터는 소정 인원수의 사용자들이 프린터를 사용하도록 허용할 수 있다. 각 사용자는 주기적인 간행물이 디폴트로 배송되는 단일 디폴트 프린터를 가지며 (66에서), 한편 요구시 프린트된 페이지들은 사용자가 그것을 통해 상호작용하는 상기 프린터에 배송된다. 상기 서버는 사용자가 사용자의 디폴트 프린터에 프린트하도록 권한 부여하는 발행자를 추적한다. 발행자는 어떤 특이한 프린터의 ID를 기록하지 않지만, 대신에 그것이 요청될 때 ID를 분석한다.

사용자가 간행물(807)을 예약구독(808)할 때, 발행자(806)(즉, 애플리케이션 제공자(803))는 특정 프린터 또는 사용자의 디폴트 프린터에 프린트하는 권한을 부여받는다. 이 권한은 사용자에게 의해 아무때나 철회될 수 있다. 각 사용자는 몇개 펜 (801)을 갖지만, 그러나 한 펜은 단일 사용자에게 특정된다. 만일 사용자가 특정 프린터를 사용하는 권한을 부여받으면, 그 프린터는 사용자의 펜들중의 어떤 것을 인식한다.

펜 ID는, 보통의 방법으로 DNS를 경유하여 특정 네트페이지 등록 서버에 의해 유지되는 대응하는 사용자 프로파일을 위치설정하는데 사용된다.

웹 단말(809)은, 웹 브라우징 동안 만나게 된 웹 페이지와 네트페이지 문서가 최근접 네트페이지 프린터에서 편리하게 프린트되게 하는, 특정 네트페이지 프린터에서 프린트하게 하는 권한을 부여받을 수 있다.

네트페이지 시스템은, 프린터 제공자를 위해, 제공자의 프린터에서 프린트된 간행물을 통해 벌어드리는 수입에서 수수료와 커미션을 받을 수 있다. 상기 수입은 광고 수수료, 클릭-스투우(click-through) 수수료, 전자상거래 커미션, 및 거래 수수료를 포함할 수 있다. 만일 프린터가 사용자에게 의해 소유된다면, 그 사용자는 프린터 제공자이다.

또한, 각 사용자는 마이크로-차변과 대변(이전 단락에서 설명된 것과 같은)을 누적시키는데 사용되는 네트페이지 계정(820); 이름, 주소 및 전화번호를 포함하는 연락처 상세(815); 프라이버시, 배송 및 지역 세팅을 포함하는 글로벌 선호도; 사용자의 부호화된 서명(818), 지문(819) 등을 포함하는 소정 개수의 바이오메트릭 기록(817); 시스템에 의해 자동적으로 유지되는 수기 모델(819); 전자상거래 지불이 이루어질 수 있게 하는 SET 지불 카드 계정(821)을 갖는다.

### 2.3.2 즐겨찾기 리스트

네트페이지 사용자는 "즐겨찾기" 리스트(922)를 유지하여, 네트페이지 네트워크상의 유용한 문서 등에 링크시킬 수 있다. 상기 리스트는 사용자의 행위에 대한 상기 시스템에 의해 유지된다. 그것은 폴더(924)의 계층구조로서 구성되는데, 그 바람직한 실시예는 도 41의 클래스 다이어그램에 도시되었다.

### 2.3.3 이력(history) 리스트

상기 시스템은 각 사용자를 대신하여 네트페이지 시스템을 통해 사용자에게 의해 액세스된 문서 등어의 링크를 포함하는 이력 리스트(929)를 유지한다. 그것은 날짜순 리스트로서 구성되는데, 그 바람직한 실시예는 도 42의 클래스 다이어그램에 도시되었다.

## 2.4 인텔리전트 페이지 레이아웃

네트페이지 간행물 서버는 섹션별 기초에서 각 사용자의 개인화된 간행물의 페이지를 자동적으로 레이아웃한다. 대부분의 광고들은 미리-포맷된 사각형의 형태이므로, 그것들은 편집 내용 전에 페이지에 넣어진다.

섹션의 광고 비율은 섹션내 개별적인 페이지에서 폭넓게 다양화되는 광고 비율로 달성될 수 있는데, 그 광고 레이아웃 알고리즘은 이것을 이용한다. 상기 알고리즘은, 스스로 하는 루핑(roofig) 수선의 특별한 특징 때문에 간행물내에 루핑 재료에 대한 광고를 특별하게 넣는 것처럼, 밀접하게 엮여지는 편집 내용과 광고 내용을 상호-위치지정시키는 것을 시도하도록 구성된다.

텍스트와 연관된 이미지 및 그래픽을 포함하는 사용자를 위해 선택된 편집 내용은 다양한 미적 규칙에 따라 레이아웃된다.

광고 선택 및 편집 내용 선택을 포함하는 전체 프로세스는, 일단 레이아웃이 집중하였으면, 사용자가 언급한 섹션 사이즈 선호도를 더욱 더 밀접하게 성취하는 것을 시도하도록 반복적용되어야만 한다. 그러나, 상기 섹션 사이즈 선호도는 중요한 일일 변동을 허용하는 시간상의 평균에 매칭될 수 있다.

**2.5 문서 포맷**

일단 문서 포맷이 레이아웃되면, 그것은 네트페이지 네트워크상에 능률적인 분배 및 영속적인 저장을 위해 부호화된다.

주요한 능률 메카니즘은 단일 사용자 관에 특정된 정보와 다수 사용자 관 사이에 공유된 정보의 분리이다. 상기 특정된 정보는 페이지 레이아웃으로 이루어진다. 상기 공유된 정보는, 이미지, 그래픽, 및 토막 텍스트를 포함하는, 상기 페이지 레이아웃이 참조하는 객체들로 이루어진다.

텍스트 객체는 XSL(Extensible Stylesheet Language)를 사용하는 XML(Extensible Markup Language)로 표현되는 완전하게-포맷된 텍스트를 포함한다. XSL은 상기 텍스트가 세트되어지는 영역과 독립적으로 텍스트 포맷팅에 대해 정밀 제어를 제공하는데, 그것은 이 경우에 상기 레이아웃에 의해 제공되어진다. 상기 텍스트 객체는 자동 번역을 할 수 있는 내장 언어 코드, 및 단락 포맷팅에 도움을 주는 내장된 하이픈으로 연결된 힌트를 포함한다.

이미지 객체는 JPEG 2000 웨이블렛(wavelet)-기초 압축 이미지 포맷으로 이미지를 부호화한다. 그래픽 객체는 SVG (Scalable Vector Graphics) 포맷으로 2D 그래픽 부호화한다.

레이아웃 자체는 삽입 이미지 및 그래픽 객체, 그것을 통해 텍스트 객체가 플로우하는 링크된 텍스트플로우 객체, 전술한 바와 같은 하이퍼링크 및 입력 필드, 및 워터마크 영역의 시리즈로 이루어진다. 이들 레이아웃 객체는 표 3에 요약되었다. 상기 레이아웃은 효과적인 분배 및 저장에 적절한 컴팩트한 포맷을 사용한다.

[표 3]- 네트페이지 레이아웃 객체

레이아웃 객체	속성	링크된 객체 포맷
이미지	위치	-
	이미지 객체 ID	JPEG 2000
그래픽	위치	-
	그래픽 객체 ID	SVG
텍스트플로우	텍스트플로우 ID	-
	존	-
	옵션 텍스트 객체 ID	XML/XSL
하이퍼링크	타입	-
	존	-
	애플리케이션 ID, 기타.	-
필드	타입	-
	의미	-
	존	-
워터마크	존	-

**2.6 문서 분배**

전술한 바와 같이, 네트페이지 네트워크상에서 효과적인 분배 및 영속적인 저장을 위해, 사용자 특정 페이지 레이아웃은 그것이 참조하는 공유된 객체로부터 분리된다.

예약구독된 간행물이 분배될 준비가 되었을 때, 네트페이지 간행물 서버는 네트페이지 ID 서버(12)의 도움을 받아 각 페이지, 페이지 인스턴스, 문서, 및 문서 인스턴스를 위해 고유 ID를 배정한다.

상기 서버는 공유된 내용의 최적화된 서브세트의 세트를 계산하고, 각 서브세트를 위한 멀티캐스트 채널을 생성하고, 그런 다음 그 레이아웃에 의해 사용된 상기 공유된 내용을 옮길 멀티캐스트 채널의 이름을 각 사용자-특정 레이아웃에 태그한다. 그 다음, 상기 서버는 각 사용자의 레이아웃을 적절한 페이지 서버를 경유하는 해당 사용자의 프린터에 포인트캐스트하고, 포인트캐스팅이 완료되었을 때 공유된 내용을 특정된 채널들에 멀티캐스트한다. 그것의 포인트캐스트를 수신한 후에, 각 페이지 서버와 프린터는 상기 페이지 레이아웃에 특정된 멀티캐스트 채널에 가입한다. 멀티캐스트 동안, 각 페이지 서버와 프린터는 멀티캐스트 스트림에서 그것의 페이지 레이아웃에 의해 참조된 객체를 추출한다. 페이지 서버는 수신된 페이지 레이아웃 및 공유된 내용을 지속적으로 기록보존한다.

일단 페이지 레이아웃이 참조한 모든 객체를 프린터가 수신했으면, 상기 프린터는 완전히-상주되는 레이아웃을 재-생성하고, 그럼 다음 그것을 래스터화하고 프린트한다.

정상적인 환경하에서, 프린터는 페이지들이 배송될 수 있는 것보다 더 빠르게 상기 페이지들을 프린트한다. 각 페이지의 1/4이 이미지로 덮혀있다고 가정하면, 그 평균 페이지는 400KB 보다 작은 사이즈를 갖는다. 그러므로, 상기 프린터는 임시 버퍼 등을 사용하여 내부 64MB 메모리에 그러한 페이지를 100 페이지 이상 저장할 수 있다. 상기 프린터는 초당 1페이지 속도로 프린트한다. 이것은 초당 페이지 데이터의 400KB 또는 약 3Mbit와 동등한데, 그것은 광대역 네트워크 상에서 페이지 데이터 배송의 예측된 최고속 속도와 비슷하다.

상기 프린터가 종이를 다 써버렸을 때와 같은 비정상적인 환경하에서도, 그 프린터의 100-페이지 내부 저장 용량이 다 소진되기 전에 사용자는 종이 공급을 보충할 수 있을 것이다.

그런데, 프린터의 내부 메모리가 꽉차 있으면, 프린터는 그것이 첫번째로 발생했을 때 멀티캐스트를 이용할 수 없을 것이다. 그러므로 네트페이지 간행물 서버는 프린터로 하여금 재-멀티캐스트를 위한 요청을 제출하도록 한다. 임계 개수의 요청이 수신되거나 타임아웃이 발생했을 때, 상기 서버는 대응하는 공유 객체를 재-멀티캐스트한다.

일단 문서가 프린트되면, 프린터는 관련 페이지 서버로부터 그 페이지의 레이아웃과 내용을 검색할 때 정확한 사본을 생성한다.

## 2.7 요구(On-Demand) 문서

네트페이지 문서가 요구 요청될 때, 그것은 개인화될 수 있고 주기적으로 매우 동일한 방법으로 배송될 수 있다. 그러나, 거기에는 공유된 내용이 없으므로, 배송은 멀티캐스트의 사용없이 요청 프린터에 직접 이루어진다.

네트페이지가 아닌 문서가 요구 요청될 때, 그것은 개인화되지 않고, 그것을 네트페이지 문서로서 재포맷하는 지명된 네트페이지 포매팅 서버를 경유하여 배송된다. 네트페이지 포매팅 서버는 네트페이지 간행물 서버의 전용 인스턴스이다. 네트페이지 포매팅 서버는 PDF(Adobe's Portable Document Format)와 HTML(Hypertext Markup Language)를 포함하는 다양한 인터넷 문서 포맷들을 숙지하고 있다. HTML의 경우에 있어서, 그것은 내용 테이블을 갖는 웹 페이지를 다수-행 포맷으로 제공하는 프린트된 페이지의 더 높은 해상도를 이용할 수 있다. 그것은 요청된 페이지에 직접적으로 링크된 모든 웹 페이지를 자동적으로 포함할 수 있다. 사용자는 선호도를 경유하여 이 작동을 동조시킬 수 있다.

네트페이지 포매팅 서버는, 그것의 근원 및 포맷에 상관없이, 어떤 인터넷 문서상에서 이용가능한 상호작용 및 지속성을 포함하는 표준 네트페이지 작동을 만든다. 그것은 네트페이지 프린터와 네트페이지 페이지 서버 모두에게 다른 문서 포맷의 숙지를 감추고, 웹 서버에게 네트페이지 시스템의 숙지를 감춘다.

## 3. 보안

### 3.1 암호화 기법

암호화 기법은 저장 및 트랜지트(transit) 모두에서 민감한 정보를 보호하는데 사용되고, 거래 부분들에 권한을 부여하는데 사용된다. 폭넓게 사용되는 암호화 기법 2클래스가 있다: 비밀-키 암호화 기법 및 공개-키 암호화 기법. 네트페이지 네트워크는 암호화 기법 2클래스 모두를 사용한다.

대칭 암호화 기법으로 참조되는 비밀-키 암호화 기법은 메시지를 암호화하고 해독하는 동일한 키를 사용한다. 메시지 변경을 원하는 2부분은 비밀 키를 안전하게 변경하는 것을 먼저 결정해야만 한다.

비대칭 암호화 기법으로 참조되는 공개-키 암호화 기법은 2개의 암호 키를 사용한다. 2개의 키는 1개 키를 사용하여 암호화된 어떤 메시지는 오직 다른 키를 사용하여 해독될 수 있는 방법으로 수학적으로 관련된다. 이들 키의 하나는 공개되고, 한편 다른 키는 개인적으로 보유된다. 공개 키는 개인 키의 홀더(holder)를 위해 의도된 어떤 메시지를 암호화하는데 사용된다. 일단 공개 키를 사용하여 암호화되면, 메시지는 오직 상기 개인 키만을 사용하여 해독될 수 있다. 따라서, 2 부분은 우선 비밀 키를 변경하지 않고 메시지를 안전하게 변경할 수 있다. 개인 키가 안전하다는 것을 보증하기 위해, 개인 키의 홀더가 키 쌍을 발생하는 것이 정상적이다.

공개-키 암호화 기법은 디지털 서명을 생성하는데 사용될 수 있다. 개인 키의 홀더는 공지의 해시(hash) 메시지를 생성할 수 있고, 그럼 다음 개인 키를 사용하여 해시를 암호화할 수 있다. 공개 키를 사용하여 암호화된 해시를 해독하고 메시지에 대한 해시를 확인함으로써 암호화된 해시가 특정 메시지와 관련한 개인 키 홀더의 "서명"을 구성한 것을 누구나 확인할 수 있다. 만일 상기 서명이 상기 메시지에 첨부되면, 상기 메시지 수령인은 상기 메시지가 진짜인 것과 트랜지트에서 변한 것이 없다는 것 모두를 확인할 수 있다.

공개-키 암호화 기술 작업을 하기 위해, 흉내를 방지하는 공개 키를 분배하는 방법이 있어야만 한다. 이것은 증명서 및 증명서 권한을 사용하여 행해진다. 증명서 권한은 공개키와 누군가의 아이덴티티 사이의 접속을 인증하는 신뢰성이 있는 제 3자이다. 증명서 권한은 아이덴티티 문서를 조사함으로써 사람의 아이덴티티를 확인하고, 사람의 아이덴티티 상세 및 공개 키를 포함하는 디지털 증명서를 생성하여 서명한다. 상기 증명서 권한을 신뢰하는 사람은 그것이 진짜라는 높은 확신을 가지고 증명서의 공개 키를 사용할 수 있다. 그들은, 공개 키가 잘 알려진, 증명서가 증명서 권한에 의해 진정으로 서명되었다는 것을 확인해야만 한다.

대부분의 거래 환경에 있어서, 공개-키 암호화 기술은 디지털 서명을 생성하고 비밀 세션 키를 안전하게 변경시키는데 단지 사용된다. 비밀-키 암호화 기술은 모든 다른 목적을 위해 사용된다.

다음 논의에 있어서, 네트워크 프린터와 서버 사이에서 정보의 안전한 전송에 대해 참조할 때, 실제로 일어나는 것은, 프린터가 서버의 증명서를 얻고, 증명서 권한을 참조하여 그것에 권한부여하고, 비밀 세션(session) 키를 서버와 함께 변경시키기 위해 증명서의 공개 키-변경 키를 사용하고, 그런 다음 메시지 데이터를 암호화하기 위해 비밀 세션 키를 사용하는 것이다. 세션 키는, 정의에 의해, 임의의 짧은 유효기간을 가질 수 있다.

### 3.2 네트워크 프린터 보안

각 네트워크 프린터는 프린터의 롬(ROM; read-only memory) 및 네트워크 등록 서버 데이터베이스에 저장된 한쌍의 고유 식별자를 제조사에 배정받는다. 첫번째 ID(62)는 공개이고, 네트워크에서 프린터를 유일하게 식별한다. 두번째 ID는 비밀이고, 프린터가 네트워크에 첫번째로 등록될 때 사용된다.

프린터가 설치후에 첫번째로 네트워크에 접속될 때, 그것은 서명 공개/개인 키 쌍을 생성한다. 그것은 비밀 ID와 공개 키를 네트워크 등록 서버에 안전하게 전송한다. 상기 서버는 상기 비밀 ID를 그것의 데이터베이스에 기록된 프린터의 비밀 ID에 대해 비교하여, 만일 그 ID들이 일치하면 등록을 접수한다. 그런 다음 그것은 프린터의 공개 ID와 공개 서명 키를 포함하는 증명서를 생성하고 서명하며, 그 증명서를 등록 데이터베이스에 저장한다.

네트워크 등록 서버는 프린터 아이덴티티를 확인하는 것을 허용하는 비밀 정보에의 액세스를 갖기 때문에, 네트워크 프린터에 대해 증명서 권한으로서 작용한다.

사용자가 간행물을 예약구독할 때, 소정의 기록이 간행물을 사용자의 디폴트 프린터 또는 특정된 프린터에 프린트하게 하는 권한을 발행자에게 부여하는 네트워크 등록 서버 데이터베이스에서 생성된다. 페이지 서버를 경유하여 프린터에 송신된 모든 문서는 특정 사용자에게 어드레스되고, 발행자의 개인 서명 키를 사용하는 발행자에 의해 서명된다. 페이지 서버는, 등록 데이터베이스를 경유하여, 발행자가 간행물을 특정 사용자에게 배송하는 권한을 부여받았는지를 확인한다. 페이지 서버는, 등록 데이터베이스에 저장된 발행자의 증명서에서 취해진, 발행자의 공개 키를 사용하는 서명을 확인한다.

그들 요청이 프린터에 등록된 펜을 경유하여 시작되는 한, 네트워크 등록 서버는 프린팅 권한을 데이터베이스에 부가시키는 요청들을 접수한다.

### 3.3 네트워크 펜 보안

각 네트페이지 펜은 펜의 ROM 및 네트페이지 등록 서버 데이터베이스에 저장된 고유 식별자를 제조시에 배정받는다. 펜 ID(61)는 네트페이지 네트워크에서 해당 펜을 유일하게 식별한다.

네트페이지 펜은 다수의 네트페이지 프린터를 "알 수 있고", 프린터는 다수의 펜을 "알 수 있다". 펜이 프린터의 범위내에 있을 때마다, 무선 주파수 신호를 경유하여 프린터와 통신한다. 펜과 프린터가 등록되었으면, 이 펜과 프린터는 세션 키를 규칙적으로 변경시킨다. 펜이 디지털 잉크를 프린터에 전송할 때마다, 상기 디지털 잉크는 적절한 세션 키를 사용하여 항상 암호화된다. 디지털 잉크는 결코 소거된 채로 전송되지 않는다.

펜은, 프린터 ID에 의해 색인된, 펜이 알고 있는 모든 프린터에 대한 세션 키를 저장하고, 그리고 프린터는, 펜 ID에 의해 색인된, 프린터가 알고 있는 모든 펜에 대한 세션 키를 저장한다. 이들 둘은 세션 키에 대해서 큰 용량이나 유한한 저장 용량을 가지며, 필요하다면 최근에 가장 적게 사용된 것을 근거로 하여 세션 키를 잊을 것이다.

펜이 프린터의 범위 내에 올 때, 펜과 프린터는 그들이 서로 알고 있는지를 발견한다. 만일 그들이 서로 알지 못한다면, 프린터는 펜을 아는 것으로 가정할지를 결정한다. 이것은, 예를 들어 펜이 프린터를 사용하도록 등록된 사용자에게 속하는 것이기 때문일 것이다. 만일 프린터가, 그렇지는 않지만, 펜을 아는 것으로 의미가 부여되었다면, 프린터는 자동 펜 등록 절차를 시작한다. 만일 프린터가 펜을 아는 것으로 의미가 부여되지 않았으면, 프린터는 그것이 등록 절차를 시작할 때에, 펜이 충전 컵에 놓일 때까지 그것을 무시하도록 펜과 동의한다.

그것의 공개 ID에 덧붙여, 펜은 비밀 키-변경 키를 포함한다. 또한, 상기 키-변경 키는 제조시에 네트페이지 등록 서버 데이터베이스에 기록된다. 등록 동안, 상기 펜은 자신의 펜 ID를 프린터에 전송하고, 상기 프린터는 상기 펜 ID를 네트페이지 등록 서버에 전송한다. 상기 서버는 프린터와 펜이 사용하는 세션 키를 발생하고, 그 세션 키를 상기 프린터에 안전하게 전송한다. 또한, 상기 서버는 펜의 키-변경 키로 암호화된 세션 키의 복사본을 전송한다. 상기 프린터는 펜 ID에 의해 색인된 세션 키를 내부적으로 저장하고, 암호화된 세션 키를 펜에 전송한다. 상기 펜은 프린터 ID에 의해 색인된 세션 키를 내부적으로 저장한다.

위조 펜이 펜 등록 프로토콜에서 펜을 모방할 수 있지만, 오직 진정한 펜만이 프린터에 의해 전송된 세션 키를 해독할 수 있다.

이전에 미등록된 펜이 처음으로 등록될 때, 그것이 사용자에게 링크될 때까지는 제한적으로 사용된다. 새로운 사용자를 새로운 펜이 자동적으로 링크되는 것에 등록시키기 위해, 또는 새로운 펜을 기존 사용자에게 부가시키기 위해, 등록된 그러나 "소유되지 않은" 펜은 요청을 위한 그리고 네트페이지 사용자와 펜 등록 양식을 채우기 위한 사용에만 단지 허용된다.

상기 펜은, 펜의 하드웨어 성능 속박성 때문에, 공개-키 암호 보다는 비밀-키를 사용한다.

### 3.4 보안 문서

네트페이지 시스템은 티켓 및 쿠폰과 같은 보안 문서의 배송을 지원한다. 네트페이지 프린터는 워터마크를 프린트하는 기능을 포함하지만, 그러나 적절하게 권한을 부여받은 발행자로부터 요청에 대해서만 그렇게 할 것이다. 상기 발행자는 그 증명서에 워터마크를 프린트할 수 있는 권한을 표시하는데, 이것을 프린터가 인증할 수 있다.

"워터마크" 프린팅 프로세스는 해당 페이지의 특정 "워터마크" 영역에서 대안적인 디더(dither) 매트릭스를 사용한다. 백-투-백(back-to-back) 페이지들은 프린트될 때 일치하는 미러-이미지 워터마크 영역을 포함한다. 홀수 및 짝수 페이지의 워터마크 영역에서 사용된 디더 매트릭스는 상기 영역이 함께 비취질 때 프린트된 시트를 통해 봄으로써 성취되는 간섭 효과를 생성하도록 설계된다.

상기 효과는 해당 페이지의 한쪽면만을 볼 때는 보이지 않고, 해당 페이지가 정상적인 수단에 의해 복사될 때는 잃어버린다는 점에서 워터마크와 유사하다.

보안 문서의 페이지는 상기 섹션 1.9에서 기술된 내장 네트페이지 복사 메카니즘을 사용하여 복사될 수 없다. 이것은 네트페이지-인식 사진복사기에서 네트페이지를 복사하는데 까지 연장한다.

보안 문서들은 전형적으로 전자 상거래의 부분으로서 발생된다. 따라서, 보안 문서들은 섹션 2에서 기술된 바와 같이 사용자가 네트페이지 등록 서버에 바이오메트릭 정보를 등록시켰을 때, 캡처되는 사용자의 사진을 포함할 수 있다.

보안 네트페이지 문서를 제공할 때, 수령인은 보통의 방법으로 그것의 상태를 요청함으로써 그것의 증명을 확인할 수 있다. 보안 문서의 고유 ID는 문서의 유효기간 동안에만 유효하고, 보안 문서 ID들은 기회주의적인 위조자들에 의한 예측을 방지하기 위해 인접하지 않게 할당된다. 보안 문서 확인 펜이, 용이한 프리젠테이션 문서 확인을 지원하도록, 확인 실패에 대해 내부 피드백을 갖도록 개발될 수 있다.

위터마크와 사용자의 사진 모두는 명백하게 암호 기술상 안전하지 않다. 그것들은 우연한 위조에 대해 중요한 방해물을 단순히 제공한다. 특히 확인 펜을 사용하는 온라인 문서 확인은 그것을 필요로 하는 곳에서의 보안의 추가된 레벨을 제공하지만, 그러나 아직까지는 위조들에 대한 전체 면역은 아니다.

### 3.5 거절할 수 없음(Non-Repudiation)

네트페이지 시스템에 있어서, 사용자에게 의해 제출된 양식은 양식 취급자에게 믿을 만하게 배송되고, 네트페이지 페이지 서버에 지속적으로 보존된다. 따라서, 접수자가 배송을 거절하는 것은 불가능하다.

섹션 4에서 기술되는 바와 같이, 상기 시스템을 통해 만들어지는 전자 상거래(commerce) 지불을 수취인이 거절하는 것도 또한 불가능하다.

## 4. 전자 상거래 모델

### 4.1 보안 전자 거래(SET; Secure Electronic Transaction)

네트페이지 시스템은 지불 시스템의 하나로서 보안 전자 거래(SET) 시스템을 사용한다. 마스타카드(MasterCard)와 비자(Visa)에 의해 개발된 SET는 지불 카드를 중심으로 구성되는데, 이것은 전문용어로 반영된다. 그러나, 상기 시스템의 많은 것은 사용되고 있는 계정 타입과는 독립적이다.

SET에 있어서, 카드소지자들과 상인들은 증명서 권한을 등록하고, 자신의 공개 서명 키를 포함하는 증명서들을 발행받는다. 증명서 권한은 카드 발행자가 갖고 있는 카드소지자의 등록 명세를 적절한 것으로 확인하고, 취득자가 갖고 있는 상인 등록 명세를 적절한 것으로 확인한다. 카드소지자들과 상인들은 각자의 개인 서명 키를 자신의 컴퓨터에 안전하게 저장한다. 지불 프로세스 동안, 상기 증명서는 상인 및 카드소지자를 상호간에 인증시키는데 사용되고, 그들 모두를 지불 게이트웨이에 인증시키는데 사용된다.

부분적으로 카드소지자는 키와 증명서를 유지관리하는 것을 부담스럽게 생각하기 때문에, SET는 폭넓게 채택되지 않고 있다. 카드소지자 키와 증명서를 서버에 유지보관시키고 패스워드를 경유하여 카드소지자 액세스를 주는 중간 해결책이 어떤 성공을 충족시킨다.

### 4.2 SET 지불

네트페이지 시스템에 있어서, 네트페이지 등록 서버는 SET 지불 거래에서 네트페이지 사용자(즉, 카드소지자)에 대한 프로кси로서 작용한다.

네트페이지 시스템은 사용자를 인증하고 SET 지불 권한을 부여하기 위해 바이오메트릭(biometric)을 사용한다. 상기 시스템은 펜에 기반하기 때문에, 사용된 바이오메트릭은 시간에 따라 변하는 펜 위치와 펜 압력으로 이루어지는 사용자의 온라인 서명이다. 비록 더 많은 비용이 들지만, 지문 바이오메트릭은 상기 펜 내부에 지문 센서를 설계함으로써 또한 사용될 수 있다. 사용된 바이오메트릭 타입은 바이오메트릭의 캡처에만 영향을 미치고, 상기 시스템의 권한부여 양상에는 영향을 미치지 않는다.

SET 지불을 하게 할 수 있는 제1 단계는 사용자의 바이오메트릭을 네트페이지 등록 서버에 등록시키는 것이다. 이것은 제어되는 환경, 예를 들면 은행에서 수행되는데, 제어되는 환경에서 상기 바이오메트릭은 사용자의 아이덴티티가 확인될 때 동시에 캡처될 수 있다. 상기 바이오메트릭은 캡처되어 사용자 레코드에 링크된 등록 데이터베이스에 저장된다. 사용자의 사진 또한 옵션으로 캡처되어 상기 레코드에 링크된다. SET 카드소지자 등록 프로세스가 완료되고, 그 결과 개인 서명 키와 증명서는 상기 데이터베이스에 저장된다. 사용자의 지불 카드 정보는, 네트페이지 등록 서버에 어떤 SET 지불 거래에서 사용자의 프로кси로서 작용하는 충분한 정보를 제공하도록, 또한 저장된다.



사용자가 지불을 완료하기 위해, 예를 들어 네트페이지 주문 양식에 서명함으로써, 바이오메트릭을 제공할 때, 프린터는 주문 정보, 펜 ID 및 바이오메트릭 데이터를 네트페이지 등록 서버에 안전하게 전송한다. 상기 서버는 펜 ID에 의해 식별된 사용자와 관련한 바이오메트릭을 확인하고, 그 때부터 SET 지불 거래를 완료시킴에 있어서 사용자 프록시로서 작동한다.

#### 4.3 마이크로-지불

네트페이지 시스템은, 사용자로 하여금 요구시 저가격 문서를 프린트하기 위해 그리고 카피라이트 문서를 복사하기 위해 편리하게 충전되게 하는, 그리고 사용자로 하여금 광고 재료를 프린트하는데 초래되는 비용을 갚는 것을 가능하게 하는, 마이크로-지불을 위한 메카니즘을 포함한다. 후자는 사용자에게 이미 제공된 보조금 레벨에 의존한다.

사용자가 전자상거래(e-commerce)에 등록될 때, 마이크로-지불을 한데 모으는 네트워크 계정이 확립된다. 사용자는 규칙적인 토대에서 계산서를 수신하고, 표준 지불 메카니즘을 사용하여 어떤 명백한 차변 밸런스(잔고, 잔액)를 결제할 수 있다.

네트워크 계정은 주기적인 요금을 합산하는데까지 확장될 수 있는데, 이와 달리 상기 주기적인 요금은 개별 계산서의 형태로 사용자에게 또한 제공될 수 있다.

#### 4.4 거래

사용자가 개개의 애플리케이션 문맥에서 네트페이지를 요청할 때, 상기 애플리케이션은 상기 페이지에 사용자-특정 거래 ID(55)를 포함시킬 수 있다. 상기 페이지를 통한 연이은 입력은 상기 거래 ID와 태그되고, 그럼으로써 상기 애플리케이션은 사용자의 입력에 대한 적절한 문맥을 확립할 수 있다.

그러나, 사용자가 특정하지 않은 페이지를 통한 입력이 있을 때, 상기 애플리케이션은 문맥을 확립하기 위해 사용자의 고유 아이덴티티를 사용해야만 한다. 전형적인 예는 미리-프린트된 카탈로그 페이지로부터 아이템을 사용자의 가상 "쇼핑 카드"에 부가시키는 단계를 포함한다. 그러나, 사용자의 프라이버시를 보호하기 위해, 네트페이지 시스템에 알려진 고유 사용자 ID(60)는 애플리케이션에 누설되지 않는다. 이것은 다른 애플리케이션 제공자들이 독립적으로 누적된 행위 데이터를 쉽게 상호연관시키는 것을 방지하는 것이다.

대신에 네트페이지 등록 서버는 도 24에 도시된 바와 같이 고유 에일리어스 ID(65)를 경유하여 사용자와 애플리케이션 사이의 익명의 관계를 유지한다. 사용자가 "등록된" 속성에 태그된 하이퍼링크를 활성화시킬 때 마다, 네트페이지 페이지 서버는 네트페이지 등록 서버가 펜 ID(61)와 함께 연관된 애플리케이션 ID(64)를 에일리어스 ID(65)로 번역할 것인지를 묻는다. 그런 다음, 상기 에일리어스 ID는 하이퍼링크의 애플리케이션에 제출된다.

상기 애플리케이션은 에일리어스 ID에 의해 색인된 상태 정보를 유지하고, 사용자의 글로벌 아이덴티티의 식별없이 사용자-특정 상태 정보를 검색할 수 있다.

또한, 상기 시스템은 사용자 애플리케이션의 각각에 대한 독립적인 증명서와 개인 서명 키를 유지하는데, 그것은 애플리케이션-특정 정보만을 사용하는 사용자를 대신하여 애플리케이션 거래에 서명하는 것을 허용한다.

생산물 바코드(UPC) "하이퍼링크" 활성화를 라우팅함에 있어서 상기 시스템을 돕기 위해, 상기 시스템은 소정 개수의 생산물 타입에 대해 사용자를 대신하여 즐겨찾기 애플리케이션을 기록한다.

각각의 애플리케이션은 애플리케이션 제공자와 연관되고, 상기 시스템은 클릭-스투우 요금 등에 대한 상기 제공자의 차변 및 대변에 기입하는 것을 허용하면서 각 애플리케이션 제공자를 대신하여 계정을 유지한다.

애플리케이션 제공자는 주기적으로 구독예약된 내용의 발행자일 수 있다. 상기 시스템은 예측된 간행물 빈도 뿐만 아니라 구독예약된 간행물을 수신하도록 사용자의 의지를 기록한다.

#### 4.5 리소스 기술 및 저작권

리소스 기술 클래스 다이어그램의 바람직한 실시예가 도 40에 도시되었다.

각 문서와 내용 객체는 하나 또는 그 이상의 리소스 기술(842)에 의해 기술될 수 있다. 리소스 기술은 더블린 코어(Dublin Core) 메타데이터 구성요소 세트를 사용하는데, 더블린 코어 메타데이터 구성요소 세트는 전자 리소스의 발견을 수월하게 하도록 설계된다. 더블린 코어 메타데이터는 월드 와이드 웹 컨소시엄(W3C; World Wide Web Consortium) 리소스 기술 프레임워크(RDF; Resource Description Framework)에 따른다.

리소스 기술은 권리 소유자(920)를 식별할 수 있다. 상기 네트워크 시스템은, 사용자가 저작권 내용을 프린트할 때, 저작권료를 사용자로부터 권리 소유자에게 자동적으로 전송한다.

## 5 통신 프로토콜

통신 프로토콜은 엔티티(실체) 사이의 메시지의 주문 변경을 규정한다. 네트워크 시스템에 있어서, 펜, 프린터 및 서버와 같은 엔티티는 네트워크 시스템과의 사용자 상호작용을 협력적으로 다루는 규정된 프로토콜 세트를 이용한다.

각 프로토콜은 시퀀스 다이어그램으로써 도시되는데, 상기 시퀀스 다이어그램에서 수평 치수는 메시지 플로우를 나타내는데 사용되고, 수직 치수는 시간을 나타내는데 사용된다. 각각의 엔티티는 엔티티의 이름을 포함하는 직사각형과 엔티티의 라이프라인(lifeline)을 나타내는 수직 칼럼에 의해 표현된다. 엔티티가 존재하는 시간 동안, 라이프라인은 점선으로 나타난다. 엔티티가 동작하는 시간 동안, 라이프라인은 2중선으로 나타난다. 고려되는 상기 프로토콜은 여기서 엔티티들을 생성하지 않거나 무효로 만들지 않기 때문에, 엔티티가 프로토콜에 참가하는 것을 멈추자마자 라이프라인은 일반적으로 짧게 커트된다.

### 5.1 예약구독 배송 프로토콜

예약구독 배송 프로토콜의 바람직한 실시예가 도 43에 도시되었다.

대단히 많은 사용자들이 주기적인 간행물을 예약구독할 수 있다. 각 사용자 관은 다르게 준비될 수 있지만, 그러나 많은 사용자 관은 텍스트 객체 및 이미지 객체와 같은 공통 내용을 공유할 것이다. 따라서, 예약구독 배송 프로토콜은 포인트캐스트를 경유하여 개개의 프린터에 문서 구조를 배송하고, 멀티캐스트를 경유하여 공유된 내용 객체를 배송한다.

애플리케이션(즉, 발행자)은 먼저 ID 서버(12)로부터 각 문서에 대한 문서 ID(51)를 구한다. 그런 다음, 애플리케이션은 문서 ID와 페이지 기술을 포함하는 각 문서 구조를 문서의 새롭게 할당된 ID에 책임이 있는 페이지 서버(10)로 송신한다. 애플리케이션은 자기 자신의 애플리케이션 ID(64), 가입자의 에일리어스 ID(65), 및 멀티캐스트 채널 이름의 관련 세트를 포함한다. 애플리케이션은 자신의 개인 서명 키를 사용하여 메시지에 서명한다.

페이지 서버는, 대응하는 사용자 ID(60), 사용자 선택 프린터 ID(62)(애플리케이션을 위해 명시적으로 선택될 수 있는 것, 또는 사용자의 디폴트 프린터로 될 수 있는 것), 및 애플리케이션 증명서를 상기 등록 서버로부터 획득하기 위해 애플리케이션 ID와 에일리어스 ID를 사용한다.

상기 애플리케이션 증명서는 상기 페이지 서버가 상기 메시지 서명을 확인하는 것을 허용한다. 상기 등록 서버에 상기 페이지 서버의 요청은 상기 애플리케이션 ID와 에일리어스 ID가 예약구독(808)을 함께 식별하지 않으면 실패한다.

상기 페이지 서버는 문서 인스턴스 ID들과 페이지 인스턴스 ID들을 할당하고, 페이지 ID들(50)을 포함하는 페이지 기술들을 프린터에 포워드한다. 상기 페이지 서버는 상기 프린터가 귀를 기울이는 멀티캐스트 채널 이름의 관련 세트를 포함한다.

그 다음, 그것은 새롭게 할당된 페이지 ID들을 미래 참조하기 위한 애플리케이션에 리턴한다.

일단 상기 애플리케이션이 모든 문서 구조들을 관련 페이지 서버를 경유하여 가입자 선택 프린터에 배분하였으면, 그것은 공유된 객체들의 다양한 서브세트들을 이전에 선택된 멀티캐스트 채널에 멀티캐스트한다. 페이지 서버와 프린터 모두는 적절한 멀티캐스트 채널을 모니터하고, 그들의 요청된 내용 객체를 수신한다. 페이지 서버와 프린터는 이전 포인트캐스트 문서 구조를 거주시킬 수 있다. 이것은 페이지 서버들이 완전한 문서를 자신의 데이터베이스에 부가하는 것을 허용하고, 그것은 프린터가 문서를 프린트하는 것을 허용한다.

### 5.2 하이퍼링크 활성화 프로토콜

하이퍼링크 활성화 프로토콜의 바람직한 실시예는 도 45에 도시되었다.

사용자가 네트페이지 펜을 가지고 네트페이지를 클릭할 때, 상기 펜은 상기 클릭을 최근접 네트페이지 프린터(601)에 통신한다. 상기 클릭은 상기 페이지와 상기 페이지의 위치를 식별한다. 상기 프린터는 펜 접속 프로토콜로부터 상기 펜의 ID(61)를 이미 알고 있다.

상기 프린터는, DNS를 경유하여, 개개의 페이지 ID(50)를 취급하는 페이지 서버(10a)의 네트워크 주소를 결정한다. 상기 주소는, 만일 사용자가 최근에 같은 페이지와 상호작용했으면, 그것의 캐시에 이미 존재할 수 있다. 그 다음, 상기 프린터는 펜 ID, 자기 자신의 프린터 ID(62), 페이지 ID 및 클릭 위치를 페이지 서버에 포워드한다.

상기 페이지 서버는 상기 페이지 ID에 의해 식별되는 페이지 기술(5)을 적재하고, 상기 클릭이 만일 있다면 클릭이 어느 입력 구성요소 존(58)에 있는지를 판단한다. 관련한 입력 구성요소가 하이퍼링크 구성요소(844)라고 가정하면, 상기 페이지 서버는 연관된 애플리케이션 ID(64)와 링크 ID(54)를 획득하고, DNS를 경유하여, 애플리케이션(71)을 호스팅하는 애플리케이션 서버의 네트워크 주소를 결정한다.

상기 페이지 서버는 등록 서버(11)로부터 대응하는 사용자 ID(60)를 획득하기 위해 펜 ID(61)를 사용하고, 그런 다음 글로벌하게 고유한 하이퍼링크 요청 ID(52)을 할당하여 하이퍼링크 요청(934)을 구축한다. 하이퍼링크 요청 클래스 다이어그램은 도 44에 도시되었다. 하이퍼링크 요청은 요청 사용자와 프린터의 ID들을 기록하고, 클릭된 하이퍼링크 인스턴스(862)를 식별한다. 그런 다음, 페이지 서버는 자기 자신의 서버 ID(53), 하이퍼링크 요청 ID, 및 링크 ID를 애플리케이션에 송신한다.

상기 애플리케이션은 애플리케이션-특정 로직에 따른 응답 문서를 생성하고, ID 서버(12)로부터 문서 ID(51)를 획득한다. 그 다음, 그것은 상기 문서를 요청 페이지 서버 ID 및 하이퍼링크 요청 ID와 함께 문서의 새롭게 할당된 ID에 책임있는 페이지 서버(10b)에 송신한다.

두번째 페이지 서버는, 대응하는 사용자 ID와 프린터 ID(62)를 획득하기 위해, 하이퍼링크 요청 ID와 애플리케이션 ID를 첫번째 페이지 서버에 송신한다. 만일 하이퍼링크 요청이 기간만료되었으면, 또는 다른 애플리케이션용이라면, 첫번째 페이지 서버는 상기 요청을 거절한다.

두번째 페이지 서버는 문서 인스턴스와 페이지 ID들(50)을 할당하고, 새롭게 할당된 페이지 ID들을 애플리케이션에 리턴하며, 완전한 문서를 자기 자신의 데이터베이스에 부가하고, 최종적으로 페이지 기술을 요청한 프린터로 송신한다.

하이퍼링크 인스턴스는 의미있는 거래 ID(55)를 포함할 수 있는데, 이 경우에 있어서 첫번째 페이지 서버는 애플리케이션에 송신된 메시지내의 거래 ID를 포함한다. 이것은 애플리케이션이 하이퍼링크 활성화에 대한 거래-특정 문맥을 확립하도록 한다.

만일 하이퍼링크가 사용자 에일리어스를 요청하면, 즉 그것의 "에일리어스 요청" 속성이 세트되었으면, 첫번째 페이지 서버는, 펜 ID에 대응하는 사용자 ID 뿐만 아니라 애플리케이션 ID 및 사용자 ID에 대응하는 에일리어스 ID(65)를 획득하기 위해, 펜 ID(61)와 하이퍼링크 애플리케이션 ID(64) 모두를 등록 서버(11)에 송신한다. 그것은, 애플리케이션이 하이퍼링크 활성화에 대한 사용자-특정 문맥을 확립하도록 허용하는, 애플리케이션에 송신된 메시지의 에일리어스 ID를 포함한다.

### 5.3 수기 인식 프로토콜

사용자가 네트페이지 펜을 가지고 네트페이지에 스트로크를 그릴 때, 상기 펜은 상기 스트로크를 최근접 네트페이지 프린터에 통신시킨다. 상기 스트로크는 페이지와 상기 페이지에서의 경로를 식별한다.

상기 프린터는 펜 ID(61), 자기 자신의 프린터 ID(62), 페이지 ID(50) 및 스트로크 경로를 보통의 방법으로 페이지 서버(10)에 포워드한다.

상기 페이지 서버는 상기 페이지 ID에 의해 식별된 페이지 기술(5)을 적재하고, 상기 스트로크가 교차하는 것이 있으면 어느 입력 구성요소의 존(58)에 상기 스트로크가 교차하는지를 결정한다. 관련한 입력 구성요소가 텍스트 필드(878)라고 가정하면, 상기 페이지 서버는 상기 스트로크를 텍스트 필드의 디지털 잉크에 첨부한다.

상기 텍스트 필드의 존에서 비활성 주기 후에, 상기 페이지 서버는 상기 펜 ID와 펜딩(pending) 스트로크를 해석을 위해 등록 서버(11)에 송신한다. 상기 등록 서버는 상기 펜에 대응하는 사용자를 식별하고, 상기 스트로크를 손으로 작성된 텍스트로서 해석하기 위해 사용자의 누적된 수기 모델(822)을 사용한다. 일단 상기 등록 서버가 상기 스트로크를 텍스트로 변환하면, 상기 등록 서버는 상기 텍스트를 요청 페이지 서버로 리턴시킨다. 상기 페이지 서버는 상기 텍스트를 텍스트 필드의 텍스트 값에 첨부한다.

#### 5.4 서명 확인 프로토콜

상기 스트로크가 교차하는 상기 입력 구성요소의 존이 서명 필드(880)라고 가정하면, 페이지 서버(10)는 상기 스트로크를 서명 필드의 디지털 잉크에 첨부한다.

상기 서명 필드의 존에서 비활성 주기 후에, 상기 페이지 서버는 펜 ID(61)와 펜딩 스트로크를 확인을 위해 등록 서버(11)로 송신한다. 또한, 상기 페이지 서버는 양식 ID(56) 및 양식의 현재 데이터 내용 뿐만 아니라 상기 서명 필드가 그 양식의 일부분이 되는 양식과 연관된 애플리케이션 ID(64)를 송신한다. 상기 등록 서버는 상기 펜에 대응하는 사용자를 식별하고, 상기 스트로크를 사용자의 서명으로 확인하기 위해 사용자의 동적 서명 바이오메트릭(818)을 사용한다. 일단 상기 등록 서버가 상기 서명을 확인했으면, 상기 등록 서버는 사용자의 애플리케이션-특정 개인 서명 키를 식별하기 위해 애플리케이션 ID(64) 및 사용자 ID(60)를 사용한다. 그 다음, 상기 등록 서버는 양식 데이터의 디지털 서명을 발생하기 위해 상기 키를 사용하고, 상기 디지털 서명을 상기 요청 페이지 서버에 리턴한다. 상기 페이지 서버는 상기 디지털 서명을 상기 서명 필드에 할당하고, 연관된 양식의 상태를 동결로 세트한다.

상기 디지털 서명은 대응하는 사용자의 에일리어스 ID(65)를 포함한다. 이것은 단일 양식이 다수 사용자의 서명을 캡처하는 것을 허용한다.

#### 5.5 양식 제출 프로토콜

양식 제출 프로토콜의 바람직한 실시예가 도 46에 도시되었다.

양식 제출은 양식 하이퍼링크 활성화를 경유하여 발생한다. 그러므로, 양식 제출은 섹션 5.2에서 규정된, 어떤 양식-특정 추가를 갖는, 프로토콜을 따른다.

양식 하이퍼링크의 경우에 있어서, 페이지 서버(10)에 의해 애플리케이션(71)에 송신된 하이퍼링크 활성화 메시지는 양식 ID(56)와 상기 양식의 현재 데이터 내용을 또한 포함한다. 상기 양식이 어떤 서명 필드를 포함한다면, 상기 애플리케이션은 대응하는 디지털 서명과 연관된 에일리어스 ID(65)를 추출하고 등록 서버(11)로부터 대응하는 증명서를 획득함으로써 각각의 것을 확인한다.

#### 5.6 커미션 지불 프로토콜

커미션 지불 프로토콜의 바람직한 실시예가 도 47에 도시되었다.

전자상거래 환경에 있어서, 클릭-스투우 거래 및 판매에 대한 요금과 커미션은 애플리케이션 제공자로부터 발행자에게 지불될 수 있다. 또한, 요금에 대한 커미션 및 커미션에 대한 커미션은 발생자로부터 프린터 제공자에게 지불될 수 있다.

하이퍼링크 요청 ID(52)는 타겟 애플리케이션 제공자(70a)(예; 상인)로부터 소스 애플리케이션 제공자(70b)(예; 발행자)에게, 그리고 소스 애플리케이션 제공자(70b)로부터 프린터 제공자(72)에게 요금 또는 커미션 크레디트를 발송하는데 사용된다.

상기 타겟 애플리케이션은 섹션 5.2에서 기술한 바와 같이 상기 하이퍼링크가 첫번째로 활성화될 때 페이지 서버(10)로부터 하이퍼링크 요청 ID를 수신한다. 상기 타겟 애플리케이션이 상기 소스 애플리케이션 제공자를 신용하는 것을 필요로 할 때, 상기 타겟 애플리케이션은 애플리케이션 제공자 크레디트를 상기 하이퍼링크 요청 ID와 함께 본래 페이지 서버에 송신한다. 상기 페이지 서버는 상기 소스 애플리케이션을 식별하기 위해 상기 하이퍼링크 요청 ID를 사용하고, 상기 크레디트를 소스 애플리케이션 ID(64)와, 자기 자신의 서버 ID(53), 및 하이퍼링크 요청 ID와 함께 관련있는 등록 서버(11)에 송신한다. 상기 등록 서버는 대응하는 애플리케이션 제공자의 계정(827)을 크레디트한다. 또한, 상기 등록 서버는 상기 애플리케이션 제공자에게 통보한다.

상기 애플리케이션 제공자가 상기 프린터 제공자를 신용하는 것이 필요하다면, 상기 애플리케이션 제공자는 상기 프린터 제공자 크레딧을 상기 하이퍼링크 요청 ID와 함께 상기 본래 페이지 서버에 송신한다. 상기 페이지 서버는 상기 프린터를 식별하기 위해 상기 하이퍼링크 요청 ID를 사용하고, 상기 크레딧을 상기 프린터 ID와 함께 관련있는 등록 서버에 송신한다. 상기 등록 서버는 대응하는 프린터 제공자 계정(814)을 크레딧한다.

상기 소스 애플리케이션 제공자는 옵션으로 상기 타겟 애플리케이션 제공자의 아이덴티티를 통보받고, 상기 프린터 제공자는 상기 소스 애플리케이션 제공자의 아이덴티티를 통보받는다.

## 6. 네트페이지 펜 기술

### 6.1 펜 구조

도 8 및 도 9를 참조하면, 참조번호 101로 일반적으로 지시된 펜은, 펜 구성부품을 장착시키기 위한 내부 공간(104)을 형성하는 벽부(103)를 갖는 플라스틱 몰딩 형태의 하우징(102)을 포함한다. 펜 상부(105)는 작용상 하우징(102)의 일단부(106)에 회전가능하게 장착된다. 반투명 커버(107)는 하우징(102)의 타단부(108)에 고착된다. 또한, 커버(107)는 몰드 플라스틱으로 구성되고, 사용자가 하우징(102)내에 장착된 LED의 상태를 볼 수 있도록 하기 위해 반투명 재료로 형성된다. 커버(107)는 하우징(102)의 타단부(108)를 실질적으로 감싸는 메인부(109)와, 메인부(109)로부터 뒤쪽으로 돌출되어 하우징(102)의 벽부(103)에 형성된 대응 슬롯(111) 내에 적합되는 돌출부(110)를 포함한다. 무선 안테나(112)는 하우징(102) 내에서 돌출부(110) 뒤쪽에 장착된다. 커버(107)에 형성된 구멍(113A)을 감싸는 스크류 나사산(113)은 대응하는 스크류 나사산(115)을 포함하는 금속 단편(114)을 수용하도록 형성된다. 금속 단편(114)은 잉크 카트리지를 교체할 수 있도록 분리할 수 있다.

또한, 플렉스 PCB(117)상의 3색-컬러 상태 LED(116)가 커버(107)내에 장착된다. 안테나(112) 또한 플렉스 PCB(117)상에 장착된다. 모든-주변에 좋은 시인성을 주기 위해, 상태 LED(116)는 펜(101)의 상부에 장착된다.

상기 펜은 정상적인 마킹 잉크펜으로서 그리고 비-마킹 철틀(stylus)로서 모두 작용할 수 있다. 펜촉(nib; 119) 및 철틀 펜촉(121)을 갖는 철틀(120)을 갖는 잉크 펜 카트리지(118)는 하우징(102)내에 나란히 장착된다. 잉크 카트리지 펜촉(119) 또는 철틀 펜촉(121) 중의 하나는 펜 상부(105)의 회전에 의해 금속 단편(114)의 개구(122)를 통해 앞으로 나올 수 있다. 각각의 슬라이더 블록(123)(124)은 잉크 카트리지(118)와 철틀(120)에 각각 장착된다. 회전가능한 캠 몸통(125)은 작용 중에 펜 상부(105)에 고착되고, 상기 펜 상부와 함께 회전하도록 형성된다. 캠 몸통(125)은 캠 몸통의 벽부(181)내에 슬롯 형태의 캠(126)을 포함한다. 슬라이더 블록(123)(124)으로부터 돌출되는 캠 중동부(127)(128)는 캠 슬롯(126)내에 적합된다. 캠 몸통(125)의 회전시, 슬라이더 블록(123)(124)은 금속 단편(114)의 구멍(122)을 통해 펜 펜촉(119) 또는 철틀 펜촉(121) 중의 하나가 나오도록 상호간에 상대 운동한다. 펜(101)은 3가지 동작 상태를 갖는다. 상부(105)를 90°단계로 회전시킴으로써 3가지 상태가 있게 된다:

- 철틀(120) 펜촉(121)이 밖으로 나옴;
- 잉크 카트리지(118) 펜촉(119)이 밖으로 나옴; 및
- 잉크 카트리지(118) 펜촉(119) 및 철틀(120) 펜촉(121) 어느 것도 밖으로 나오지 않음.

제2 플렉스 PCB(129)는 하우징(102)내에 안착하는 전자 새시(130)에 장착된다. 제2 플렉스 PCB(129)는 투영을 위해 표면에 적외선 방사를 제공하는 적외선 LED(131)를 장착한다. 이미지 센서(132)가 상기 표면에서 반사된 방사를 수신하기 위해 제2 플렉스 PCB(129)에 마련되어 장착된다. 또한, 제2 플렉스 PCB(129)는 RF 송신기와 RF 수신기를 구비하는 무선 주파수 칩(133)과, 펜(101)의 동작을 제어하는 컨트롤러 칩(134)을 장착한다. 광학 블록(135)(몰드 클리어 플라스틱으로 형성된)은 커버(107)내에 안착되어, 적외선 빔을 상기 표면에 투사하고 이미지 센서(132) 상의 이미지를 수신한다. 전력 공급선(136)은 제2 플렉스 PCB(129)상의 구성부품들을 캠 몸통(125)내에 장착된 배터리 접촉부(137)에 연결시킨다. 터미널(138)은 배터리 접촉부(137) 및 캠 몸통(125)에 연결된다. 3볼트 재충전식 배터리(139)는 상기 배터리 접촉부와 접촉하는 상태로 캠 몸통(125)내에 안착된다. 인덕션 충전 코일(140)은 인덕션을 통해 배터리(139)를 재충전시킬 수 있도록 제2 플렉스 PCB(129)의 주위에 장착된다. 또한, 제2 플렉스 PCB(129)는, 철틀(120) 또는 잉크 카트리지(118) 중의 하나가 쓰기 위해 사용될 때, 펜 펜촉(119) 또는 철틀 펜촉(121)에 의해 상기 표면에 인가되는 힘을 판단할 수 있도록 캠 몸통(125)에서의 변위를 검출하는 적외선 LED(143)와 적외선 포토다이오드(144)를 장착한다. 적외선 포토다이오드(144)는 슬라이더 블록(123)(124)에 장착된 반사기(미도시)를 경유하여 적외선 LED(143)로부터 빛을 검출한다.

고무 그립(grip) 패드(141)(142)는 펜(101)을 잡는데 도움을 주기 위해 하우징(102)의 타단부(108)쪽에 마련되고, 상부(105) 또한 펜(101)을 주머니에 클립하기 위한 클립(142)를 포함한다.

## 6.2 펜 컨트롤러

펜(101)은 그 펜촉 주변의 표면 영역을, 적외선 스펙트럼에서, 이미지화함으로써 그 펜촉(철필 펜촉(121) 또는 잉크 카트리지 펜촉(119))의 위치를 판단하도록 형성된다. 상기 펜은 최근접 위치 태그로부터 위치 데이터를 기록하고, 광학 장치(135)와 컨트롤러 칩(134)을 이용하는 상기 위치 태그로부터 펜촉(121) 또는 (119)의 거리를 계산하도록 형성된다. 컨트롤러 칩(134)은 상기 펜의 오리엔테이션 및 이미지화된 태그에서 관찰된 원근 왜곡으로부터 펜촉에서 태그까지의 거리를 계산한다.

RF 칩(133)과 안테나(112)를 이용하여 펜(101)은 디지털 잉크 데이터(이것은 보안을 위해 암호화되고 효율적인 전송을 위해 패키징된다)를 계산 시스템에 전송할 수 있다.

상기 펜이 수신기의 범위내에 있을 때, 상기 디지털 잉크 데이터는 그것이 형성되는 대로 전송된다. 펜(101)이 범위 밖으로 이동할 때, 디지털 잉크 데이터는 펜(101) 내부에 버퍼되어(펜(101) 회로는 상기 표면에서의 대략 12분 동안의 펜 움직임에 대한 디지털 잉크 데이터를 저장하도록 형성된 버퍼를 포함한다), 나중에 전송될 수 있다.

컨트롤러 칩(134)은 펜(101)의 제2 플렉스 PCB(129)에 장착된다. 도 10은 컨트롤러 칩(134) 구조를 보다 상세하게 도시하는 블록 다이어그램이다. 또한, 도 10은 대표적인 RF 칩(133), 이미지 센서(132), 3색-컬러 상태 LED(116), 적외선 조명 LED(131), 적외선 힘 센서 LED(143), 및 힘 센서 포토다이오드(144)를 나타낸다.

펜 컨트롤러 칩(134)은 제어 프로세서(145)를 포함한다. 버스(146)는 컨트롤러 칩(134)의 구성부품들 사이의 데이터를 변경할 수 있다. 또한, 플래시 메모리(147)와 512KB DRAM(148)이 포함된다. 아날로그-디지털 변환기(149)는 힘 센서 포토다이오드(144)로부터 아날로그 신호를 디지털 신호로 변환하도록 형성된다.

이미지 센서 인터페이스(152)는 이미지 센서(132)를 인터페이스한다. 또한, 송수신기 컨트롤러(153)와 베이스밴드 회로(154)는 RF 회로(155)와 안테나(112)에 접속된 RF 공진기 및 인덕터(156)를 구비하는 RF 칩(133)을 인터페이스하도록 구비된다.

제어 프로세서(145)는, 이미지 센서(132)를 경유하여 상기 표면으로부터 태그들에서 위치 데이터를 캡처하여 디코드하고, 힘 센서 포토다이오드(144)를 모니터링하고, LED들(116)(131)(143)을 제어하고, 그리고 무선 송수신기(153)를 경유하는 단거리 무선 통신을 취급한다. 그것은 중간-성능(~40MHz) 일반-목적 RISC 프로세서이다.

프로세서(145), 디지털 송수신기 구성부품들(송수신기 컨트롤러(153) 및 베이스밴드 회로(154)), 이미지 센서 인터페이스(152), 플래시 메모리(147) 및 512KB DRAM(148)은 싱글 컨트롤러 ASIC으로 집적화된다. 아날로그 RF 구성부품들(RF 회로(155)와 RF 공진기 및 인덕터(156))은 개별적인 RF 칩으로 제공된다.

상기 이미지 센서는 적외선 필터를 갖는 215×215 픽셀 CCD(이와 같은 센서는 마쓰시다 전자 주식회사에 의해 생산되고, Itakura, K T Nobusada, N Okusenya, R Nagayoshi, and M Ozaki,에 의한 논문 즉 "A 1mm 50k-Pixel IT CCD Image Sensor for Miniature Camera System", IEEE Transactions on Electronic Devices, Volt 47, number 1, January 2000,에 개시되어 있고, 이것은 본 명세서에서 참조로서 포함된다)이다.

컨트롤러 ASIC(134)은 비활성 주기 후, 펜(101)이 표면과 접촉하고 있지 않을 때 정지중인 상태로 들어간다. 상기 컨트롤러 ASIC는, 힘 센서 포토다이오드(144)를 모니터링하고 펜-다운 이벤트에서 파워 매니저(151)를 경유하여 컨트롤러(134)를 깨우는 전용 회로(150)로 구현된다.

상기 무선 송수신기는 코드리스(cordless) 전화에 의해 정상적으로 사용되는 허가 필요없는 900MHz 밴드에서 통신하고, 또는 대안적으로 허가 필요없는 2.4GHz 산업용, 과학용 및 의학용(ISM; industrial, scientific and medical) 밴드에서 통신하고, 그리고 간섭 없는 통신을 제공하기 위해 주파수 호핑(hopping) 및 충돌 검출을 사용한다.

대안적인 실시예에 있어서, 상기 펜은 베이스 스테이션 또는 네트페이지 프린터와의 단거리 통신을 위한 적외선 데이터 협회(IrDA; Infrared Data Association) 인터페이스를 구체화한다.

다른 실시예에 있어서, 펜(101)은 펜(101) 축의 정상 평면에 장착된 한쌍의 직교 가속도계를 포함한다. 가속도계(190)는 도 9 및 도 10에서 점선 윤곽선(ghost outline)으로 도시되었다.

상기 가속도계의 준비는 펜(10)의 이 실시예가 표면 위치 태그를 참조하지 않고, 위치 태그가 저속으로 샘플링되는 것을 허용하면서, 움직임 감지할 수 있게 한다. 그 다음, 각 위치 태그 ID는 표면상의 위치 이외에 관심의 객체를 식별할 수 있다. 예를 들어, 상기 객체가 사용자 인터페이스 입력 구성요소(예; 명령 버튼)이면, 상기 입력 구성요소의 영역내에 있는 각 위치 태그의 태그 ID는 상기 입력 구성요소를 직접적으로 식별할 수 있다.

x와 y 방향 각각에서 가속도계에 의해 측정된 가속도는 순간 속도와 위치를 생성하는 시간에 대해서 적분된다.

상기 스트로크의 시작 위치가 알려져 있지 않기 때문에, 스트로크내의 상대 위치만이 계산된다. 위치 적분이 감지된 가속도에서의 에러를 누적시키지만, 가속도계는 전형적으로 고해상도를 갖고, 에러를 누적시키는 스트로크의 시간 지속은 짧다.

## 7. 네트페이지 프린터 기술

### 7.1 프린터 구조

수직으로 장착된 네트페이지 벽프린터(601)는 도 11에 완전하게 조립되어 도시되었다. 상기 벽프린터는 도 12 및 도 12a에 도시된 바와 같은 2중 8½" 멤제트 프린트 엔진(602)(603)를 사용하여 레터/A4 사이즈 매체에 네트페이지를 프린트한다. 벽프린터는, 시트의 양면을 동시에, 완전 컬러로 그리고 완전 블리드(bleed)로 프린트하는 2중 프린트 엔진(602)(603)을 통과하는 종이와 함께 스트레이트 종이 경로를 사용한다.

완전 제본 어셈블리(605)는, 그것에 압력이 가해질 때 이전의 시트에 접촉되도록, 각 프린트된 시트의 한 모서리를 따라 아교 스트립을 바른다. 이것은 한 시트에서 몇백 시트까지의 두께 범위가 될 수 있는 최종 제본 문서(618)를 만든다.

2중 프린트 엔진과 결합되게 도 13에 도시된 교체가능한 잉크 카트리지(627)는 고착제, 접착제, 그리고 시안, 마젠타, 옐로우, 블랙 및 적외선 잉크를 저장하는 블래더(bladder) 또는 챔버를 갖는다. 또한, 상기 카트리지는 베이스 몰딩내에 마이크로 에어 필터를 포함한다. 상기 마이크로 에어 필터는 호스(639)를 경유하여 프린터 내의 에어 펌프(638)와 인터페이스한다. 이것은, 프린트헤드 노즐을 달리 막히게 할 수 있는 마이크로 입자의 멤제트 프린트헤드(350)에의 침입을 방지하기 위해, 여과된 공기를 프린트헤드에 공급한다. 상기 카트리지내에 상기 에어 필터를 포함시킴으로써, 상기 필터의 동작 수명은 상기 카트리지의 수명과 효과적으로 링크된다. 상기 잉크 카트리지는 3000 페이지(1500 시트)를 프린트하고 접착제로 붙이는 수용 능력을 갖는 완전하게 재생산가능한 생산물이다.

도 12를 참조하면, 모터화된 매체 픽업 롤러 어셈블리(626)는 2중 멤제트 프린트헤드 어셈블리의 제1 프린트 엔진(602)의 종이 센서를 지나도록 시트 상부를 매체 트레이에서 직접적으로 밀어넣는다. 2개 멤제트 프린트 엔진(602)(603)은 스트레이트 종이 경로를 따라 인-라인(in-line) 순차 구조에서 대향되게 장착된다. 종이(604)는 완전하게 전력이 인가된 픽업 롤러(626)에 의해 제1 프린트 엔진(602)쪽으로 끌어 당겨진다. 종이(604)의 위치 및 사이즈가 감지되고, 완전한 블리드 프린팅이 시작된다. 가능한 최단시간에 건조하는 것을 돕도록 고착제도 동시에 프린트된다.

종이는 전력이 인가된 배송구 스파이크 휠(스트레이트 종이 경로를 따라 정렬된) 세트를 통해 제1 멤제트 프린트 엔진(602)을 빠져 나가는데, 그것은 고무를 입힌 롤러에 대향되게 동작한다. 상기 스파이크 휠은 '젖은' 프린트된 표면과 접촉하고, 시트(604)를 제2 멤제트 프린트 엔진(603)쪽으로 계속 공급한다.

도 12 및 도 12a를 참조하면, 종이(604)는 2중 프린트 엔진(602)(603)을 지나 제본 어셈블리(605)쪽으로 간다. 프린트된 페이지는 섬유모양의 지지 롤러를 갖는 전력이 인가된 스파이크 휠 액슬(670)과 스파이크 휠 및 순간 동작 글루 휠을 갖는 또 다른 이동가능한 액슬 사이를 통과한다. 이동가능한 액슬/글루 어셈블리(673)는 금속 지지 브라켓에 장착되고, 그리고 그것은 캠샤프트의 동작에 의해 기어를 경유하여 전력이 인가된 액슬(670)과 인터페이스하도록 전방으로 이송된다. 개개의 모터는 상기 캠샤프트에 동력을 공급한다.

글루 휠 어셈블리(673)는 잉크 카트리지(627)에서 글루 공급 호스(641)를 위한 회전 커플링을 갖는 부분적으로 속이 빈 액슬(679)로 이루어진다. 이 액슬(679)은 글루 휠에 연결되는데, 이 글루 휠은 방사상 구멍을 통한 모세관 작용에 의해 접착제를 흡수한다. 몰드 하우스(682)은 앞쪽에 개구를 갖는 글루 휠을 에워싼다. 피봇팅 사이드 몰딩과 되튀는(sprung) 의

측 도어는 상기 금속 브라켓에 부착되어 어셈블리(673)의 받침대가 전방으로 밀쳐질 때 측방으로 힌지된다. 이 작용은 몰드 하우징(682)의 앞쪽을 통해 상기 글루 휠이 드러나게 한다. 인장 스프링은 상기 어셈블리를 닫고, 비활성 기간 동안 상기 글루 휠을 효과적으로 덮는다.

시트(604)가 글루 휠 어셈블리(673)쪽으로 통과할 때, 제본 어셈블리(605)쪽 아래로 이송되면서 접착제가 앞쪽 면(문서의 첫번째 시트는 별개로 함)의 한 수직 모서리에 칠해진다.

## 7.2 프린터 컨트롤러 구조

네트페이지 프린터 컨트롤러는 도 14에 도시된 바와 같이 제어 프로세서(750), 제조공장-인스톨 또는 필드-인스톨 네트워크 인터페이스 모듈(625), 무선 송수신기(송수신기 컨트롤러(753), 베이스밴드 회로(754), RF 회로(755), 그리고 RF 공진기 및 인덕터(756)), 2중 래스터 이미지 프로세서(RIP) DSP들(757), 2중 프린트 엔진 컨트롤러(760a)(760b), 플래시 메모리(658), 및 64MB DRAM(657)으로 이루어진다.

제어 프로세서는 네트워크(19) 및 로컬 무선 네트페이지 펜들(101)과의 통신을 다루고, 헬프 버튼(617)을 감지하고, 사용자 인터페이스 LED들(613-616)을 제어하고, 그리고 RIP DSP들(757) 및 프린트 엔진 컨트롤러들(760)을 공급하고 동기화시킨다. 상기 제어 프로세서는 매체 성능 범용 마이크로프로세서로 이루어진다. 제어 프로세서(750)는 고속 직렬 버스(659)를 경유하여 프린트 엔진 컨트롤러(760)와 통신한다.

상기 RIP DSP들은 페이지 기술을 네트페이지 프린터의 압축된 페이지 포맷으로 래스터하고 압축한다. 각 프린트 엔진 컨트롤러는 페이지 이미지를 확대하고 디더하여(dither), 그것과 연관된 맵제트 프린트헤드(350)로 실시간(즉, 분당 30페이지 이상)으로 프린트한다. 상기 2중 프린트 엔진 컨트롤러는 시트의 양면을 동시에 프린트한다.

마스터 프린트 엔진 컨트롤러(760a)는 종이 이송을 제어하고, 마스터 QA 칩(665) 및 잉크 카트리지가 QA 칩(761)과 공동으로 잉크 사용을 모니터한다.

프린터 컨트롤러의 플래시 메모리(658)는 구성 데이터 뿐만 아니라 프로세서(750)와 DSP들(757) 모두를 위한 소프트웨어를 보유한다. 이것은 부팅 시간에 메인 메모리(657)에 복사된다.

프로세서(750), DSP들(757), 및 디지털 송수신기 구성부품들(송수신기 컨트롤러(753) 및 베이스밴드 회로(754))은 단일 컨트롤러 ASIC(656)에 집적된다. 아날로그 RF 구성부품들(RF 회로(755)와 RF 공진기 및 인덕터(756))은 개별 RF 칩(762)으로 제공된다. 네트페이지 프린터는 네트워크 접속이 제조공장에서 선택되거나 또는 필드에서 선택되는 것을 허용하기 때문에, 네트워크 인터페이스 모듈(625)은 개별적이다. 플래시 메모리(658) 및 2×256Mbit(64MB) DRAM(657) 또한 오프-칩이다. 프린트 엔진 컨트롤러(760)는 개별적인 ASIC들로 제공된다.

네트워크 인터페이스 모듈(625)은 다양하게 제공되는데, 각각의 모듈은 네트페이지 네트워크 인터페이스(751) 및 옵션으로 로컬 컴퓨터 또는 네트워크 인터페이스(752)를 제공한다. 네트페이지 네트워크 인터넷 인터페이스는 POTS 모뎀, 하이브리드 파이버-코엑스(HFC; Hybrid Fiber-Coax) 케이블 모뎀, ISDN 모뎀, DSL 모뎀, 위성 송수신기, 현재 및 다음 세대 셀룰러 전화 송수신기, 및 무선 로컬 루프(WLL) 송수신기를 포함한다. 로컬 인터페이스는 IEEE 1284(병렬 포트), 10Base-T와 100Base-T 이더넷, USB와 USB 2.0, IEEE 1394(파이어와이어; Firewire), 및 다양한 부각되는 홈 네트워킹 인터페이스를 포함한다. 만일 인터넷 접속이 로컬 네트워크에서 이용가능하다면, 상기 로컬 네트워크 인터페이스는 네트페이지 네트워크 인터페이스로서 사용될 수 있다.

무선 송수신기(753)는 코드리스(cordless) 전화에 의해 정상적으로 사용되는 허가 필요없는 900MHz 밴드에서 통신하고, 또는 대안적으로 허가 필요없는 2.4GHz 산업용, 과학용 및 의학용(ISM) 밴드에서 통신하고, 그리고 간섭 없는 통신을 제공하기 위해 주파수 호핑(hopping) 및 충돌 검출을 사용한다.

프린터 컨트롤러는 옵션으로 네트페이지 카메라와 같은 디바이스로부터 "분출된(squirted)" 데이터를 수신하는 적외선 데이터 협회(IrDA; Infrared Data Association) 인터페이스를 구제화한다. 대안적인 실시예에 있어서, 상기 프린터는 적합하게 구성된 네트페이지 펜과의 단거리 통신을 위해 IrDA 인터페이스를 사용한다.

### 7.2.1 래스터화 및 프린팅



메인 프로세서(750)가 문서의 페이지 레이아웃과 페이지 객체를 수신하고 확인했으면, 상기 메인 프로세서는 DSP들(757)에서 적절한 RIP 소프트웨어를 실행시킨다.

DSP들(757)은 각 페이지 기술을 래스터하고, 래스터된 페이지 이미지를 압축한다. 상기 메인 프로세서는 각각의 압축된 페이지 이미지를 메모리에 저장한다. 다수 DSP들을 부하-균형시키는 가장 간단한 방법은 각 DSP를 별개의 페이지로 래스터시키는 것이다. 임의의 몇개 래스터된 페이지들은 일반적으로 메모리에 저장되기 때문에, 상기 DSP들은 항상 사용중 상태(busy)를 유지할 수 있다. 이 같은 스트래티지(strategy)는 짧은 문서를 래스터할 때만 오직 잠재적으로 빈약한 DSP 이용으로 귀결된다.

페이지 기술에서 워터마크 영역은, 무시할 만한 크기로 손실없게 압축되는 그리고 압축된 페이지 이미지의 일부분을 형성하는 콘톤(contone)-해상도 바이(bi)-레벨 비트맵으로 래스터된다.

프린트된 페이지의 적외선(IR) 층은 인치당 약 6의 밀도로 부호화된 네트페이지 태그를 포함한다. 각 태그는 페이지 ID, 태그 ID, 및 컨트롤 비트를 부호화하고, 각 태그의 데이터 내용은 래스터화 동안 발생되어 상기 압축된 페이지 이미지에 저장된다.

메인 프로세서(750)는 페이지 이미지를 계속하여 2중 프린트 엔진 컨트롤러(760)에 통과시킨다. 각 프린트 엔진 컨트롤러(760)는 압축된 페이지 이미지를 자신의 로컬 메모리에 저장하고, 페이지 확대 및 프린팅 파이프라인을 시작한다. 페이지 확대 및 프린팅은, 전체 114MB 바이-레벨 CMYK+ IR 페이지 이미지를 메모리에 저장하는 것이 현실적으로 어렵기 때문에, 파이프라인된다.

### 7.2.2 프린트 엔진 컨트롤러

프린트 엔진 컨트롤러(760)의 페이지 확대 및 프린팅 파이프라인은 고속 IEEE 1394 직렬 인터페이스(659), 표준 JPEG 복호기(763), 표준 그룹 4 팩스 복호기(764), 커스텀(custom) 하프토너/컴포지터(halftoner/compositor) 유닛(765), 커스텀 태그 부호기(766), 라인 로더/포맷터(loader/formatter) 유닛(767), 및 멤제트 프린트헤드(350)에 대한 커스텀 인터페이스(768)로 이루어진다.

프린트 엔진 컨트롤러(360)는 2중 버퍼 방식으로 작용한다. 한 페이지가 고속 직렬 인터페이스(659)를 경유하여 DRAM(769)에 적재되는 동안, 이전에 적재된 페이지는 DRAM(769)에서 판독되어 상기 프린트 엔진 컨트롤러 파이프라인을 통과한다. 상기 페이지가 프린팅 완료되었으면, 방금 전에 적재된 상기 페이지는 또 다른 페이지가 적재되는 동안 프린트된다.

상기 파이프라인의 제1 단계는 JPEG-압축 콘톤 CMYK 층을 확대시키고(763에서), 그룹 4 팩스-압축 바이-레벨 블랙 층을 확대시키고(764에서), 섹션 1.2에서 규정된 태그 포맷에 따라 바이-레벨 네트페이지 태그 층을 모두 병렬로 되게 한다(766에서). 제2 단계는 상기 콘톤 CMYK 층을 디더하고(765에서), 그 결과 바이-레벨 CMYK 층에서 상기 바이-레벨 블랙 층을 합성시킨다(765에서). 결과적인 바이-레벨 CMYK+ IR 도트 데이터는 라인 버퍼 세트를 경유하여 멤제트 프린트헤드(350)에서 프린트를 위해 버퍼되고 포맷된다(767에서). 상기 라인 버퍼의 대부분은 오프-칩 DRAM에 저장된다. 최종 단계는 프린트헤드 인터페이스(768)를 경유하여 멤제트 프린트헤드(350)에 바이-레벨 도트 데이터(고착제를 포함하는)의 6 채널을 프린트한다.

몇몇 프린트 엔진 컨트롤러(760)가 2중 구조에서와 같이 일치되어 사용될 때, 이들은 공유 라인 동기 신호(770)를 경유하여 동기된다. 외부 마스터/슬레이브 핀(771)을 경유하여 선택된 한개의 프린트 엔진(760)만이 상기 공유 라인상에서 라인 동기 신호(770)을 발생한다.

프린트 엔진 컨트롤러(760)는, 페이지 확대를 동기화하고 파이프라인을 만들며, 저속 직렬 버스(773)를 경유하여 프린트헤드(350)를 구성하고, 스텝 모터(675)(676)를 제어하는 저속 프로세서(772)를 포함한다.

네트페이지 프린터의 8½"버전에 있어서, 2개 프린트 엔진 각각은, 8.8kHz의 라인 속도로 1600dpi를 주면서, 페이지의 길이방향 치수(11")를 따라 분당 30 레터 페이지를 프린트한다. 네트페이지 프린터의 12" 버전에 있어서, 2개 프린트 엔진 각각은, 10.2kHz의 라인 속도를 주면서, 페이지의 짧은방향 치수(8½")를 따라 분당 45 레터 페이지를 프린트한다. 상기 라인 속도들은 멤제트 프린터헤드의 동작 주파수내에서 적당한데, 현재 설계된 주파수는 30kHz를 초과한다.

## 8. 인터넷 접속과 웹 브라우징

상기한 바로부터 이해할 수 있는 것처럼, 사용자들은 종이와 펜을 사용자 인터페이스로 사용하여 그들의 넷 페이지 프린터를 통해서 일반적으로 인터넷에 접속하고 월드 와이드 웹(World Wide Web)을 검색할 수 있다. 넷페이지 양식은 HTML 양식의 애플레이션을 제공할 수 있다. 동적 미디어 객체만이 의미있게 프린트될 수 없는 경우가 있을 수 있다.

넷페이지 프린터는 웹 브라우징이 터미널 기반이거나 넷페이지 기반이거나 어느 쪽이든, 웹을 검색하는 도중 만나게 되는 문서들에 대한 이상적인 출력 장치가 될 수 있다. 점점 더 많은 수의 바로 프린트할 수 있는 프린트-레디 문서가 웹에서 출판되고 있다.

프린트된 페이지들은 컴퓨터 스크린보다 훨씬 더 많은 정보를 포함할 수 있는 용량을 가지며, 좀더 여유있는 방식으로 읽혀지기 때문에, 전체 웹 사이트들은 프린트를 위해 컴팩트하게 포맷될 수 있다.

넷페이지에서 프린트될 때 웹 페이지 상의 링크들은 활성적이다. 링크를 클릭하면 링크된 웹 페이지가 프린트된다.

웹 페이지는 종이의 양면에 모두 프린트되며, 한 장의 종이는 SVGA 스크린 열 개와 동등한 정보를 포함하도록 한다. 따라서 사용자는, 컴퓨터 스크린에서는 단지 20개의 링크만을 보게 됨에 비해, 종이 위의 200개의 링크를 보게 된다.

감지 장치를 사용하여 링크들을 클릭함으로써 인터넷을 검색하기 위해 넷페이지 시스템을 사용하는 것 외에, 인터넷 상에서 입수가 가능한 특정 양식들이나 그 비슷한 것들을 제출하는 것이 또한 가능하다. 그러한 목적을 위해, 넷페이지는 넷페이지 웹 페이지와 같은 관련 인터넷 자원의 텍스트 필드와 연합된 부호화된 데이터/상호작용성 요소들과 같이 제공될 수 있다. 넷페이지 시스템은 감지 장치를 통해 수기 텍스트를 디지털적으로 인식할 수 있으며, 관련 인터넷 자원/웹 페이지로 전달하기 위해 이를 컴퓨터 텍스트로 변환할 수 있다.

이 섹션에서 주어진 특정 예 외에도, 넷페이지 시스템 및 적절한 넷페이지의 상호 작용성 요소/부호화된 데이터와 감지 장치와의 상호 작용을 이용하여 인터넷과 인터페이스하기 위한 어떤 다른 전형적인 사용자 입력을 실현하는 것을 또한 생각할 수 있다.

### 8.1 애플리케이션 도면 표시법

각 애플리케이션 사용자 인터페이스의 흐름은 명령 화살표들로 링크된 문서들의 집합으로 도시된다. 명령 화살표는 사용자가 소스 페이지에서 대응하는 명령 버튼을 누른 결과로서 타겟 문서가 프린트되는 것을 나타낸다. 어떤 명령 화살표들은 슬래쉬(/)들로 분리된 복수의 명령으로 라벨붙여져서, 특정 명령들 중 어느 하나가 타겟 문서를 프린트되도록 함을 나타낸다. 비록 복수의 명령들이 같은 명령 화살표에 라벨붙여질 수 있지만, 전형적으로 이들은 다른 부수 효과를 가진다.

애플리케이션 용어 중에서, 넷페이지 문서와 넷페이지 양식을 구별하는 것이 중요하다. 문서들은, 사용자가 추가 정보 또는 몇몇 다른 동작을 요청하기 위해 누르는 명령 버튼뿐 아니라, 프린트된 정보를 포함한다. 양식은, 보통 문서처럼 작용하는 것에 더하여, 사용자에게 의해 채워질 수 있는 입력 필드를 또한 포함한다. 이들은 데이터 입력 메카니즘을 가진 시스템을 제공한다. 또한 총체적인 정보를 포함하는 문서와 사용자와 애플리케이션 사이의 개별 상호작용에 특정한 정보를 포함하는 문서를 구별하는 것이 유용하다. 일반 문서는 뉴스 가판대에서 파는 잡지 또는 공공 장소에서 보게 되는 광고 포스터와 같은 미리 프린트된 출판물일 수 있다. 양식 또한, 예를 들어, 미리 프린트된 출판물에서 마주치게 되는 구독 양식들을 포함한 미리 프린트된 것일 수 있다. 이들은 또한 당연히, 사용자의 요청에 응답하여 넷페이지 프린터에 의해 즉시 생성될 수 있다. 사용자 특정된 문서와 양식들은 보통 사용자의 요청에 응답하여 넷페이지 프린터에 의해 즉시 생성된다. 도 48은 일반 문서(990), 일반 양식(991), 사용자 특정 문서(992) 및 사용자 특정 양식(993)을 도시한다.

사용자 인터페이스의 흐름에 참여하는 넷페이지들은 개괄적인 페이지 레이아웃에 의해 좀더 상세히 기술된다. 페이지 레이아웃은 여러 가지 종류의 요소를 포함할 수 있는데, 이들 요소들은 각각 다른 요소들과 자신을 구별하는 고유한 스타일을 가진다. 도 49에 도시된 바와 같이, 이들은 고정 정보(994), 가변 정보(995), 입력 필드(996), 명령 버튼(997) 및 드래그 가능 명령(998)을 포함한다.

사용자 인터페이스의 흐름이 복수 개의 다이어그램으로 분리될 때, 모든 중복된 문서는 그것을 정의하는 메인 다이어그램 외의 모든 다이어그램에서 점선으로 된 윤곽선으로 나타난다.

## 8.2 웹 브라우징 객체 모델

웹 브라우징 객체 모델은 네트페이지 웹 서버, 사용자들 및 웹 페이지들을 포함한다.

네트페이지 웹 서버(500)는 다수의 등록된 사용자들을 가진다. 각 등록된 사용자는 네트페이지 등록 서버에 의해 이 애플리케이션에 할당된 고유한 에일리어스 ID(65) 및 쿠키 번호도(510)를 포함하는 네트페이지 웹 사용자(501) 레코드를 가진다. 쿠키 번호도(507)는 모든 쿠키를 받아들이거나(508), 모든 쿠키를 거부하거나(509), 또는 각 쿠키에 대해 프롬프트 신호한다(510). 웹 사용자 클래스 다이어그램이 도 50에 도시되었다.

네트페이지 사용자는 익명으로 웹 페이지들을 브라우징하는 것을 선택할 수 있다. 익명 사용자는 거래 ID(55) 및 쿠키 번호도(506)을 포함하는 임시 네트페이지 웹 사용자(504) 레코드를 가진다. 모든 쿠키 거부(509)만이 하나의 유효한 쿠키 번호도이다.

사용자 쿠키 번호도 클래스 다이어그램이 도 51에 도시되었다.

등록된 사용자는 네트페이지 웹 서버에 의해 저장된 많은 수의 쿠키를 가질 수 있다. 각 쿠키(502)는 고유한 쿠키 ID, 이름, 값, 경로, 만료일 및 보안 설정을 가진다. 각 쿠키는 하나의 도메인 이름(503)과 연관된다. 도메인 이름(503)은 상기 쿠키가 유효하고 쿠키의 내용이 보내질 수 있는 인터넷 도메인이다. 하나의 도메인 이름은 그것과 연관된 많은 수의 쿠키를 가질 수 있다.

웹 페이지가 웹 서버에서 검색될 때, 네트페이지 웹 서버(500)는 HTML을 네트페이지 문서로 변환한다. 네트페이지 문서 구조의 상세는 네트페이지 시스템 설계 설명서에서 찾을 수 있다. 웹 페이지 HTML로부터의 정보는 네트페이지 웹 서버가 사용자로부터의 행위를 수신할 때 웹 서버로의 응답을 생성할 수 있도록 저장된다. 웹 서버 클래스 다이어그램이 도 52에 도시되었다.

각각의 웹 페이지 하이퍼텍스트 링크에 대해, 네트페이지 웹 서버는 HTML 하이퍼링크(511) 레코드를 생성한다. 이는 대응되는 네트페이지 하이퍼링크 요소(844)의 링크 ID(54) 및 연관 URL(516)을 포함한다. HTML 하이퍼링크(511)은 이미지맵 하이퍼링크(512) 또는 양식 제출 하이퍼링크(513)일 수 있다.

이미지맵 하이퍼링크(512)는 각 HTML 이미지맵에 대해 저장된다.

HTML 이미지맵은 도 54에 도시된 것처럼, 네트페이지 문서 내의 하이퍼링크된 그룹(866) 내의 드로잉 필드(879)로 변환된다. 상기 드로잉 필드는 공간적으로 페이지 상의 이미지와 일치한다. 네트페이지 내의 이미지의 상좌측 코너의 이미지 위치(좌표, 517)는 이미지맵 하이퍼링크(512)에 저장된다.

양식 제출 하이퍼링크(513)는 각각의 HTML 양식 제출 버튼에 대해 저장되며, 양식 제출 방법(GET 또는 POST, 518)을 포함한다.

HTML 풀다운 리스트(515)는 웹 페이지 상의 각각의 풀다운 리스트(HTML SELECT 요소)에 대해 저장되며, 상기 리스트의 HTML 이름(524)을 포함한다. 각각의 리스트 값(HTML OPTION 요소)은 네트페이지 체크박스 요소로 변환된다. HTML 체크박스(514) 레코드가 각각의 값에 대해 저장되며, 체크박스에 대한 네트페이지 필드 이름(522) 및 HTML 값(523)을 포함한다. 상기 풀다운 리스트 클래스 다이어그램이 도 53에 도시되었다.

## 8.3 웹 브라우징 사용자 인터페이스

사용자는 다음과 같은 다양한 링크로부터 네트페이지 웹 서버 메인 페이지(525)를 입수할 수 있다.

- 네트페이지 디렉토리
- 네트페이지 사용자의 고유 북마크
- 광고

네트페이지 웹 서버 메인 페이지(525)에서, 사용자는 URL(531)을 기입하고 <진행> 버튼을 클릭함으로써 웹 사이트를 검색할 수 있다. 네트페이지 웹 서버는 적당한 웹 서버로부터 웹 페이지를 검색하며, 이를 네트페이지 문서로 변환한다. 네트페이지 웹 페이지(528)는 사용자의 네트페이지 프린터에서 프린트된다.

네트페이지 웹 서버에서 등록하기 위해서 사용자는 메인 페이지 상의 <등록> 버튼(533)을 클릭한다. 사용자 등록 양식(526)이 프린트된다.

웹 브라우징 메인 페이지 사용자 인터페이스의 흐름이 도 55에 도시되었다. 네트페이지 웹 서버 메인 페이지는 도 57에 도시되었다.

### 8.3.1 브라우징

사용자는 다음과 같은 다양한 링크로부터 네트페이지 웹 페이지를 입수할 수 있다.

- 네트페이지 웹 서버 메인 페이지
- 네트페이지 사용자의 고유 북마크
- 광고
- 다른 네트페이지 웹 페이지

웹 브라우징 사용자 인터페이스의 흐름이 도 56에 도시되었다.

#### 8.3.1.1 웹 페이지의 변환

네트페이지 웹 서버는 웹 서버로부터 웹 페이지를 검색하여, 이를 네트페이지 문서로 변환하고, 상기 웹 페이지에 대한 특정한 정보를 저장한다. 변환 후에 네트페이지 문서는 프린트하기 위해 사용자의 페이지 서버에 보내지며, 원래의 웹 페이지는 폐기된다.

프린트된 웹 네트페이지는 외양에서 (브라우저에서 프린트될 때의) 프린트된 웹 페이지와 비슷한데, 폴다운 리스트들은 현저한 예외이다. 네트페이지 웹 페이지 상의 하이퍼텍스트 링크들은 활성적인데, 이를 말하자면, 만약 사용자가 하이퍼텍스트 링크를 클릭하면, URL로 식별되는 관련된 웹 페이지가 프린트된다는 것이다.

사용자로부터의 움직임을 수신하면 네트페이지 웹 서버는 저장된 웹 페이지 정보과 같이 페이지 서버로부터 다시 보내진 정보를 사용하여, 웹 서버로 보내는 응답을 생성한다.

웹 양식이 웹 서버로 제출될 때 메시지는 이름/값 쌍의 모음을 포함하는데, 여기서 상기 이름은 필드 이름을 의미하며 상기 값은 사용자에 의해 선택되거나 기입된 필드 값을 의미한다. 상기 이름과 상기 값은 이름=값의 형태를 가지고 앰퍼센드 문자(&)로 분리된 문자열들로 합성된다.

HTML의 각 요소는 네트페이지 문서 요소로 변환된다. 각 HTML 요소는 여분의 문맥 정보가 네트페이지 웹 서버에 의해 기록되는 것을 필요로 할 수도 있고 필요로 하지 않을 수도 있다.

각 웹 페이지(HTML)의 하이퍼텍스트 링크는 네트페이지 문서 내의 하이퍼링크 요소(844)로 변환된다. 네트페이지 웹 서버는 HTML 하이퍼링크 레코드(511)를 생성하는데, 상기 레코드는 대응되는 네트페이지 하이퍼링크 요소의 할당된 링크 ID(54) 및 관련된 URL(516)을 포함한다.

HTML 양식은 네트페이지 양식으로 변환된다. HTML 양식 제출 버튼은 네트페이지 문서 내의 네트페이지 양식 하이퍼링크로 변환된다. 양식 제출 하이퍼링크 레코드(513)가 생성되는데, 상기 레코드는 제출 방법(GET 또는 POST, 518)을 포함한다.

웹 페이지 텍스트 필드들과 텍스트 영역들은 같은 크기의 넷페이지 텍스트 필드로 변환된다. 만약 웹 텍스트 필드 또는 텍스트 영역이 초기값을 가진다면, 이 값은 넷페이지 텍스트 필드에 배정된다. 이 값을 바꾸기 위해서는 사용자는 초기 값을 지우고 새로운 값을 쓴다.

웹 페이지 체크박스들과 라디오 버튼들은 넷페이지 문서의 체크박스들로 변환된다.

웹 페이지 풀다운 리스트는 각각의 박스가 리스트의 각 값에 대응되는 일련의 체크박스들로 변환된다. 만약 소수의 값들이 있다면 리스트는 페이지 내의 체크박스들로 확장된다. 만약 다수의 값들이 있다면 페이지 내에 넷페이지 버튼이 생긴다. 만일 사용자가 이 버튼을 클릭하면 사용자는 넷페이지 디렉토리(519)를 통해 풀다운 기재 사항들을 네비게이트하고 선택할 수 있다.

사용자가 선택된(즉, 체크된) 체크박스를 포함하는 넷페이지 양식을 제출하면, 넷페이지 체크박스 필드 값은 "참"으로 설정된다. 넷페이지 웹 서버는 일치하는 넷페이지 이름(522)을 가진 HTML 체크박스 레코드(514)를 찾는다. <html 이름>(524)와 <html 값>(524)의 값들은 이 체크박스의 이름/값 쌍을 준다.

풀다운 리스트 클래스 다이어그램이 도 53에 도시되었다.

웹 페이지 이미지는 넷페이지 이미지로 변환된다. 웹 페이지 비디오 클립이나 동영상 그래픽은 마지막 프레임의 단일 넷페이지 이미지로 변환된다.

HTML 이미지맵은 하이퍼링크된 그룹(866) 내의 드로잉 필드(879)로 변환된다. 드로잉 필드는 공간적으로 페이지 상의 이미지와 일치한다. 사용자가 이미지를 클릭하면 넷페이지 웹 서버는 넷페이지 상의 펜 클릭의 좌표에서 이미지 위치(517) 좌표를 뺀다. 이는 이미지의 상좌측 코너에 대한 클릭의 상대적인 좌표를 준다.

만일 이미지맵이 서버측 이미지맵 데이터베이스를 사용하면 이러한 상대 클릭 좌표는 웹 서버로 반환되며, 상기 웹 서버는 적당한 URL을 결정한다.

만일 이미지맵이 클라이언트측 이미지맵 데이터베이스를 사용하면 각 이미지맵의 영역들은 넷페이지 하이퍼링크로 변환된다(넷페이지는 어떤 모양과 크기의 하이퍼링크도 지원할 수 있다). 이런 방식으로 각 이미지맵 영역의 URL이 저장된다.

사용자가 넷페이지 하이퍼링크를 클릭하면 넷페이지 웹 서버는 클릭된 하이퍼링크의 그것과 일치하는 링크 ID(54)를 가진 HTML 하이퍼링크 레코드(511)를 찾는다. 이 레코드는 상기 하이퍼링크에 대응되는 URL(516)을 포함한다.

### 8.3.2 쿠키

넷페이지 웹 서버가 쿠키를 저장하기를 원하는 웹 페이지를 수신하면, 웹 서버는 현재 사용자의 쿠키 선호도를 검사한다.

만일 상기 사용자가 등록된 넷페이지 웹 사용자(501)이면, 이 쿠키 선호도(505)가 사용된다. 만일 상기 사용자가 임시 넷페이지 웹 사용자(504)이면, 이 쿠키 선호도(506)가 사용된다. 만일 현재 사용자에 대한 레코드가 없으면, 또는 쿠키 선호도가 설정된 것이 없으면, 사용자 등록 절차가 불러내어진다. 도 58에 도시된 바와 같이, 사용자 등록 양식(526)이 프린트된다.

만일 사용자의 쿠키 선호도가 모든 쿠키들을 거부하는 것이면, 웹 페이지들을 브라우징할 때 쿠키들은 무시된다. 만일 사용자의 쿠키 선호도가 모든 쿠키들을 받아들이는 것이면, 쿠키들은 이 사용자에 대해 넷페이지 웹 서버에 의해 저장된다. 만일 사용자 쿠키 선호도가 각 쿠키에 대해 프롬프트 신호하는 것이면, 쿠키를 가진 웹 페이지가 검색되는 때마다 쿠키 프롬프트 양식(530)이 프린트된다(도 59). 이 양식으로부터 사용자는 쿠키를 받아들이거나(저장하거나) 거부하는 선택권을 가진다.

임시 사용자는 단지 쿠키를 거부하는 선택권만을 가진다. 이의 결과로 등록되지 않은 사용자는 쿠키를 저장할 수 없는 것이다. 쿠키를 만나게 될 때마다 상기 사용자는 사용자 등록 페이지(526)를 프롬프트받게 된다. 임시 사용자 쿠키 선호도는 현재 거래에서만 유효하다.

네트페이지 웹 서버가 URL에 접근할 때 그것은 현재 사용자와 특정된 도메인과 경로에 대한 모든 쿠키들을 검사한다. 만일 관련된 쿠키가 없다면 거래는 정상적으로 진행된다. 만일 관련된 쿠키가 있다면 네트페이지 웹 서버는 모든 쿠키 이름/값 쌍을 같이 결합하여 서버로부터의 요청에 그것들을 포함시킨다.

### 8.3.3 사용자 등록

사용자는 웹 서버 메인 페이지(525)에서의 <등록>(533)을 클릭함으로써 네트페이지 웹 서버에 등록할 수 있다. 택일적으로 사용자가 쿠키를 저장하고자 하는 웹 페이지에 처음으로 접근할 때 등록 양식(526)이 프린트된다. 사용자 등록 양식(526)도 58에 도시되었다.

사용자 등록 양식은 사용자가 등록과 쿠키 선호도를 선택하도록 해 준다.

만일 사용자가 네트페이지 웹 서버에 등록하기를 동의한다면 그들은 쿠키 선호도를 선택할 수 있다. 사용자는 모든 쿠키들을 거부하거나, 모든 쿠키들을 받아들이거나, 또는 각 쿠키에 대해 프롬프트 신호를 받는 것을 선택할 수 있다. 쿠키 선호도는 네트페이지 웹 서버에 의해 사용자의 네트페이지 웹 사용자 레코드에 저장되며, 매번 사용자가 이 네트페이지 웹 서버를 통해 웹을 브라우징할 때마다 사용된다.

사용자는 네트페이지 웹 서버에 등록하기를 거절하고 웹 페이지들을 익명으로 브라우징할 수 있다. 이 경우 사용자는 임시 네트페이지 웹 사용자이고 쿠키 선호도를 모든 쿠키들을 거부하는 것으로 설정하는 선택권을 가진다. 임시 사용자는 쿠키를 저장할 수 없다.

사용자는 등록 양식을 완성하고 <완성>(534)을 클릭한다. 웹 서버 등록 확인 페이지(527)가 프린트된다.

### 결론

본 발명이 바람직한 실시예와 몇몇 특정 대안적인 실시예를 참조하면서 설명되었다. 그러나, 상기 특정하게 설명된 실시예들과 상이한 많은 다른 실시예들이 본 발명의 정신 및 범주내에 있을 수 있다는 것은 당업자에게 자명할 것이다. 따라서, 본 발명은 적절하게 크로스-레퍼런스에 의해 구체화된 문서들을 포함하는 상세한 설명에서 개시된 특정 실시예들에 한정적이지 않다는 것이 이해되어야 할 것이다. 본 발명의 범주는 첨부된 청구항들에 의해서만 한정된다.

### 도면의 간단한 설명

도 1은 샘플 프린트된 네트페이지(netpage)와 그 온라인 페이지 기술(description) 사이의 관계를 나타낸 개념도이다.

도 2는 네트페이지 펜, 네트페이지 프린터, 네트페이지 페이지 서버, 및 네트페이지 애플리케이션 서버 사이의 상호작용을 나타낸 개념도이다.

도 3은 네트워크를 경유하여 상호연결된 네트페이지 서버들과 프린터들의 집합을 나타낸다.

도 4는 프린트된 네트페이지의 고급 구조와 그 온라인 페이지 기술(記述)의 개념도이다.

도 5는 네트페이지 태그의 구조를 보이는 평면도이다.

도 6은 도 5에 도시된 태그 세트와 네트페이지 펜의 형태를 갖는 네트페이지 센싱 디바이스의 시야(視野)(field of view) 사이의 관계를 나타낸 평면도이다.

도 7은 태그 이미지 프로세싱과 복호화 알고리즘의 흐름도이다.

도 8은 네트페이지 펜과 이 펜과 관련된 태그-센싱 시야 콘(field of view cone)의 사시도이다.

도 9는 도 8에 도시된 네트페이지 펜의 분해 사시도이다.

도 10은 도 8 및 도 9에 도시된 네트페이지 펜용 펜 컨트롤러의 개략적인 블록도이다.

도 11은 벽-부착 네트페이지 프린터의 사시도이다.

도 12는 도 11의 네트페이지 프린터의 길이방향 단면도이다.

도 12a는 2중 프린트 엔진과 글루(glue) 휠 조립체의 단면을 보이는 도 12의 확대도이다.

도 13은 도 11 및 도 12의 네트페이지 프린트의 잉크 카트리지, 잉크, 에어와 글루 경로, 및 프린트 엔진의 상세도이다.

도 14는 도 11 및 도 12에 도시된 네트페이지 프린터용 프린터 컨트롤러의 개략적인 블록도이다.

도 15는 도 14에 도시된 프린터 컨트롤러와 연관된 2중 프린트 엔진 컨트롤러와 멤제트(상표명)(Memjet™) 프린트헤드의 개략적인 블록도이다.

도 16은 도 14 및 도 15에 도시된 프린트 엔진 컨트롤러의 개략적인 블록도이다.

도 17은 도 10 내지 도 12의 네트페이지 프린터에서 사용되는 예의 싱글 멤제트(상표명) 프린팅 구성요소의 사시도이다.

도 18은 멤제트 프린팅 구성요소들 어레이의 작은 부분의 사시도이다.

도 19a, 도 19b, 및 도 19c는 도 13에 도시된 멤제트 프린팅 구성요소의 동작 사이클을 나타내는 일련의 사시도이다.

도 20은 페이지폭 멤제트 프린트헤드의 쇼트 세그먼트의 사시도이다.

도 21은 사용자 클래스 다이어그램의 개념도이다.

도 22는 프린터 클래스 다이어그램의 개념도이다.

도 23은 펜 클래스 다이어그램의 개념도이다.

도 24는 애플리케이션 클래스 다이어그램의 개념도이다.

도 25는 문서와 페이지 기술 클래스 다이어그램의 개념도이다.

도 26은 문서와 페이지 소유권 클래스 다이어그램의 개념도이다.

도 27은 단말 구성요소 특수화 클래스 다이어그램의 개념도이다.

도 28은 정적 구성요소 특수화 클래스 다이어그램의 개념도이다.

도 29는 하이퍼링크 구성요소 클래스 다이어그램의 개념도이다.

도 30은 하이퍼링크 구성요소 특수화 클래스 다이어그램의 개념도이다.

도 31은 하이퍼링크된 그룹 클래스 다이어그램의 개념도이다.

도 32는 양식 클래스 다이어그램의 개념도이다.

도 33은 디지털 잉크 클래스 다이어그램의 개념도이다.

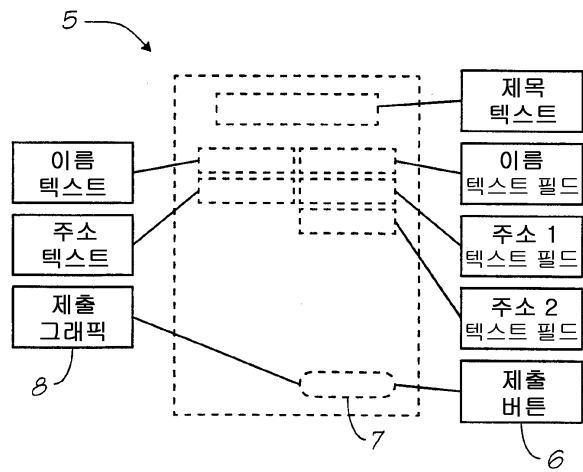
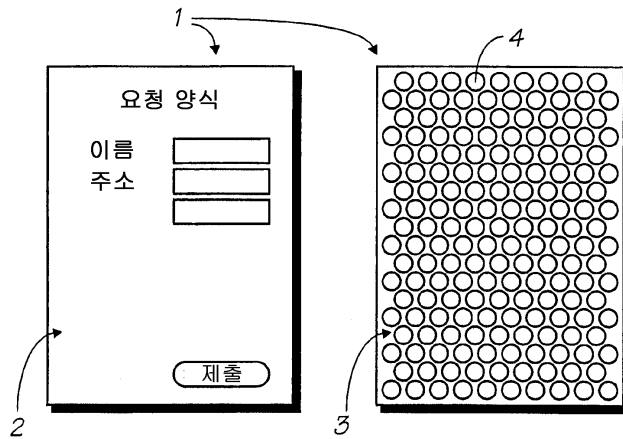
도 34는 필드 구성요소 특수화 클래스 다이어그램의 개념도이다.

- 도 35는 체크박스 필드 클래스 다이어그램의 개념도이다.
- 도 36은 텍스트 필드 클래스 다이어그램의 개념도이다.
- 도 37은 서명 필드 클래스 다이어그램의 개념도이다.
- 도 38은 입력 처리 알고리즘의 흐름도이다.
- 도 38a는 도 38의 흐름도의 일단계의 상세 흐름도이다.
- 도 39는 페이지 서버 명령 구성요소 클래스 다이어그램의 개념도이다.
- 도 40은 리소스 기술 클래스 다이어그램의 개념도이다.
- 도 41은 즐겨찾기 리스트 클래스 다이어그램의 개념도이다.
- 도 42는 이력 리스트 클래스 다이어그램의 개념도이다.
- 도 43은 가입 교부 프로토콜의 개념도이다.
- 도 44는 하이퍼링크 요청 클래스 다이어그램의 개념도이다.
- 도 45는 하이퍼링크 활성화 프로토콜의 개념도이다.
- 도 46은 양식 제출 프로토콜의 개념도이다.
- 도 47은 커미션 지불 프로토콜의 개념도이다.
- 도 48은 사용자 인터페이스 흐름 문서 아이콘 세트의 개념도이다.
- 도 49는 사용자 인터페이스 페이지 레이아웃 구성요소 아이콘 세트의 개념도이다.
- 도 50은 웹 사용자 클래스 다이어그램의 개념도이다.
- 도 51은 사용자 쿠키 선호도 클래스 다이어그램의 개념도이다.
- 도 52는 웹 서버 클래스 다이어그램의 개념도이다.
- 도 53은 폴다운 리스트 클래스 다이어그램의 개념도이다.
- 도 54는 하이퍼링크된 그룹 클래스 다이어그램의 개념도이다.
- 도 55는 네트페이지 웹 서버 메인 페이지로부터의 웹 브라우징에 대한 사용자 인터페이스 흐름의 개념도이다.
- 도 56은 웹 브라우징에 대한 사용자 인터페이스 흐름의 개념도이다.
- 도 57은 네트페이지 웹 서버 메인 페이지의 개념도이다.
- 도 58은 사용자 등록 페이지의 개념도이다.
- 도 59는 쿠키 프롬프트 페이지의 개념도이다.

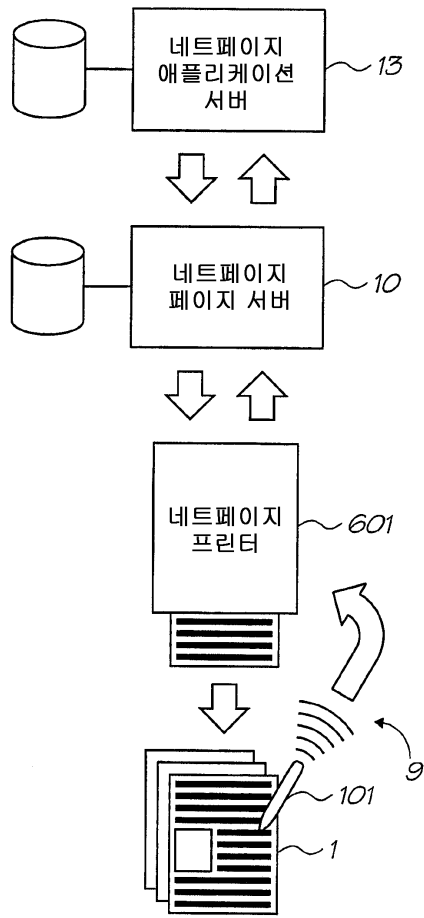
도면



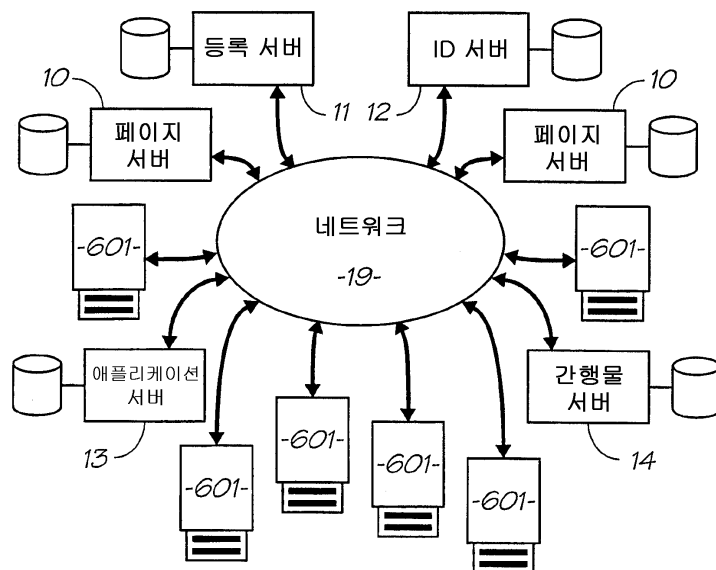
도면1



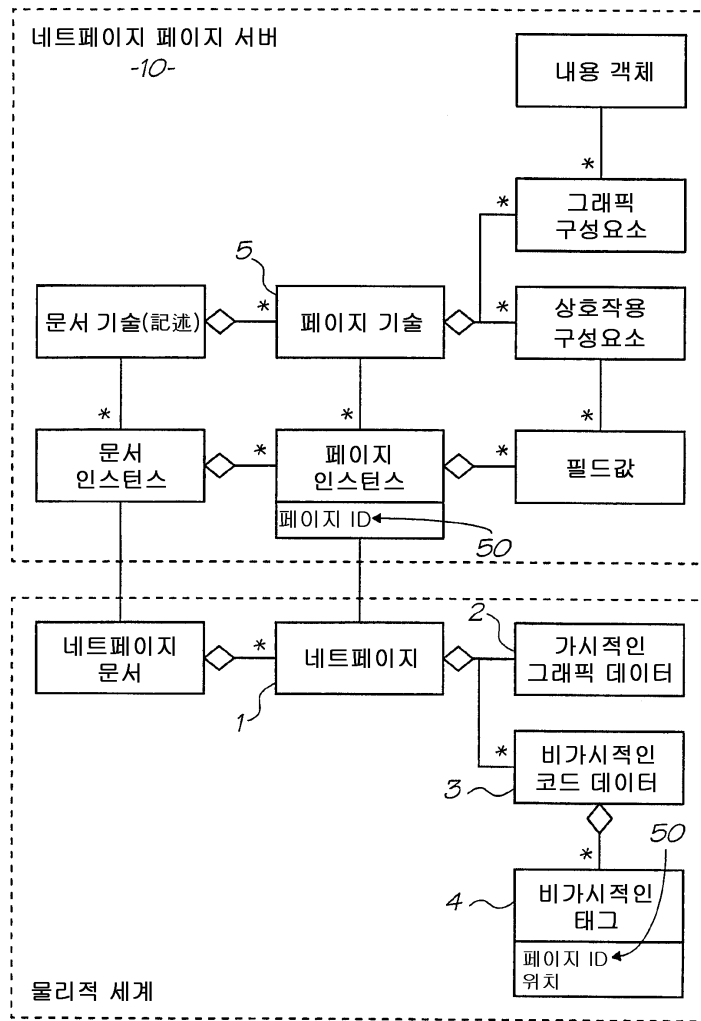
도면2



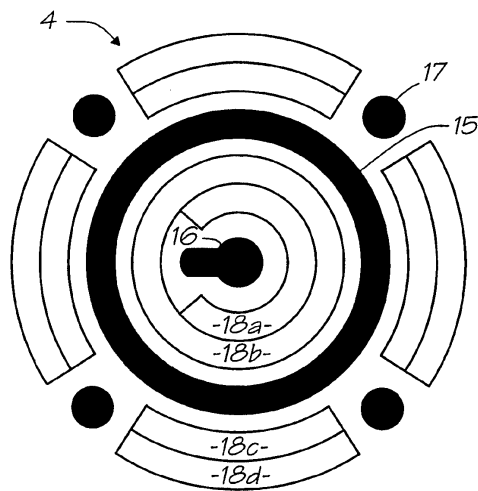
도면3



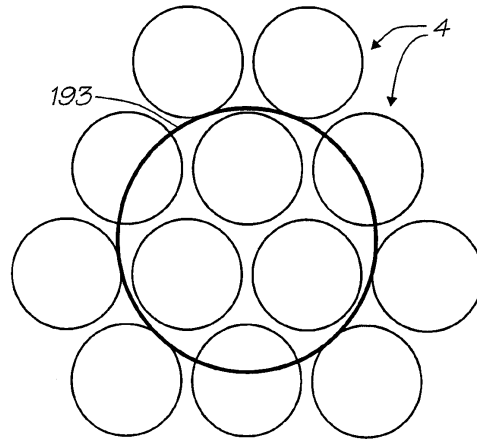
도면4



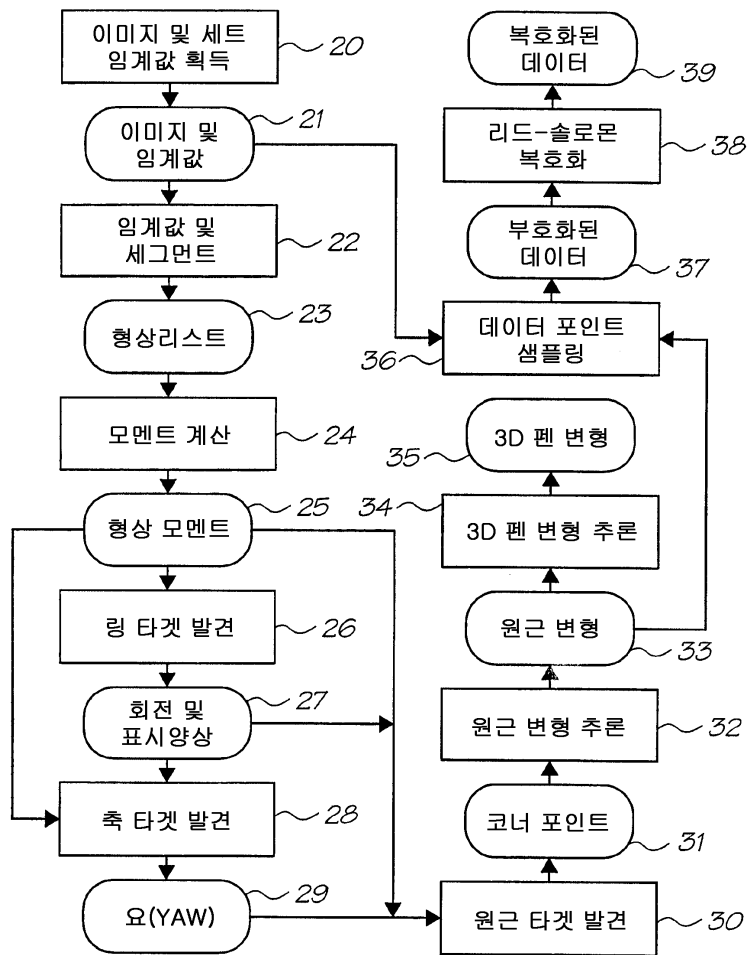
도면5



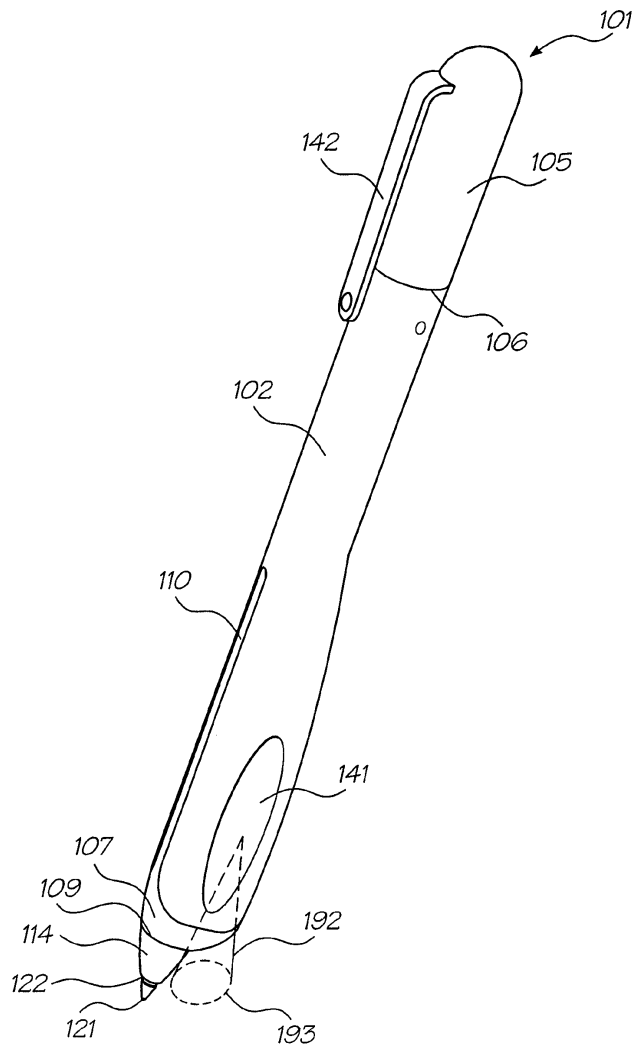
도면6



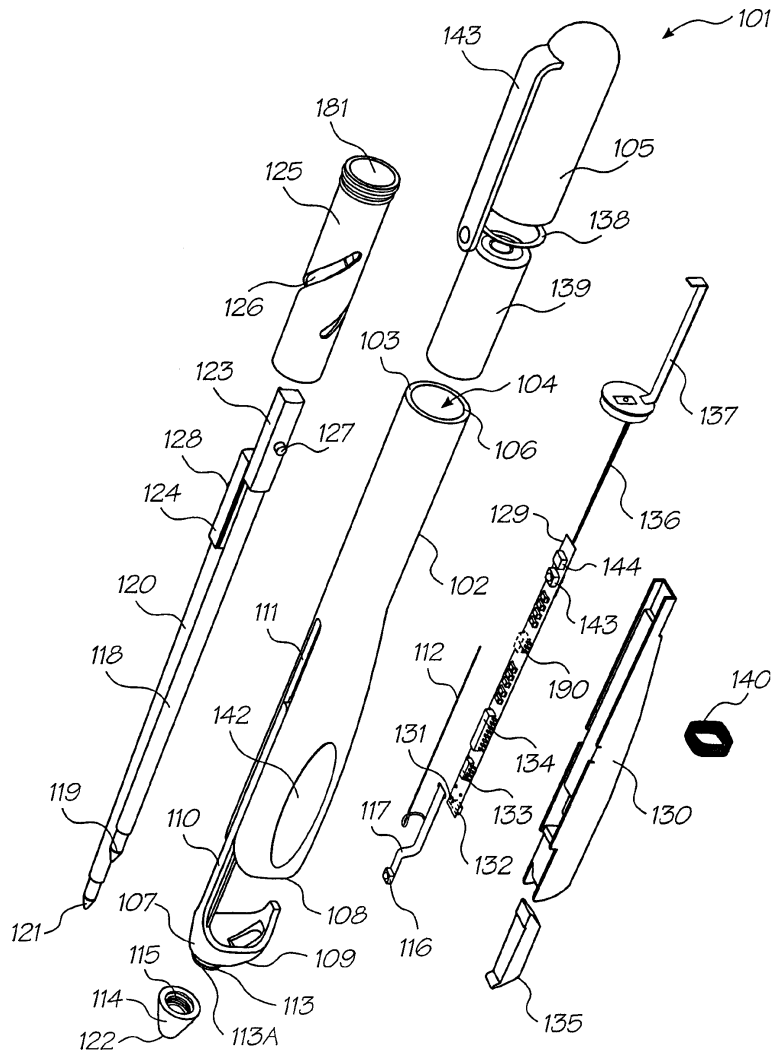
도면7



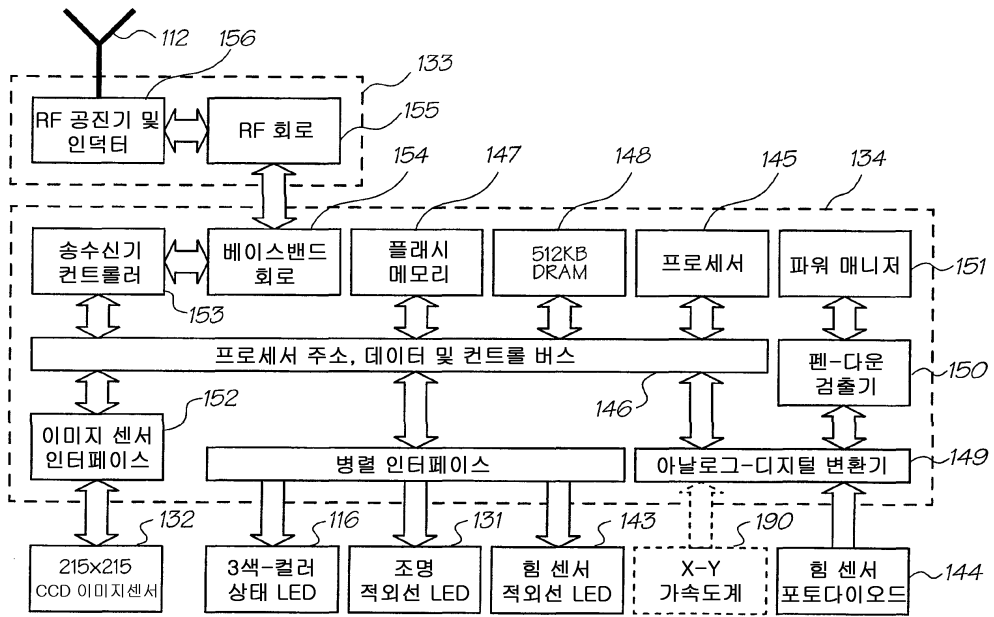
도면8



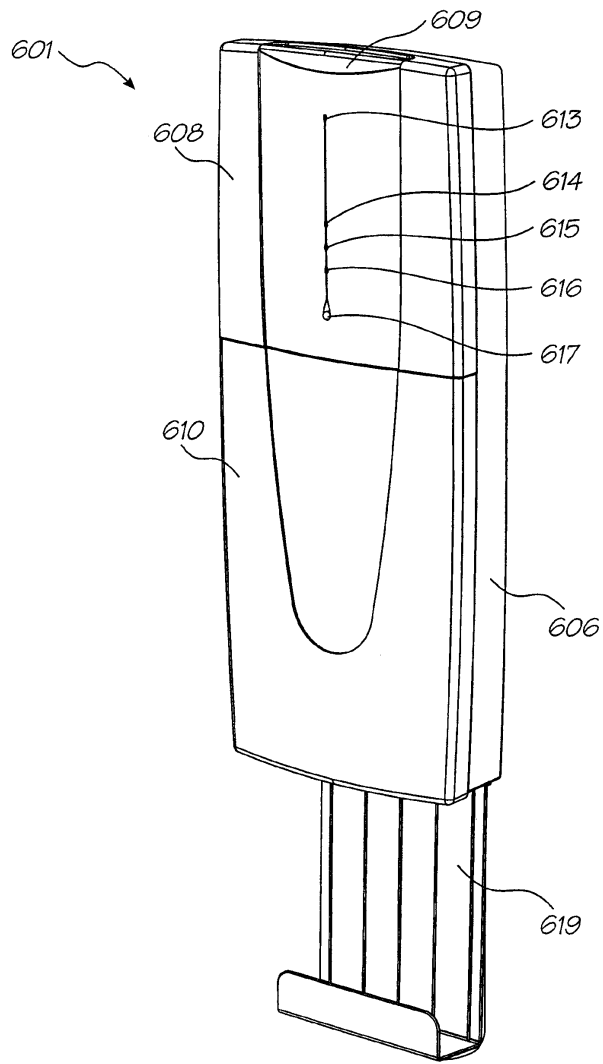
도면9



도면10

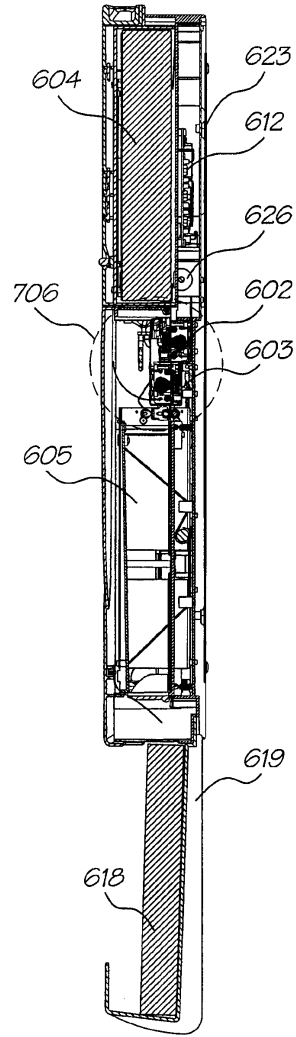


도면11

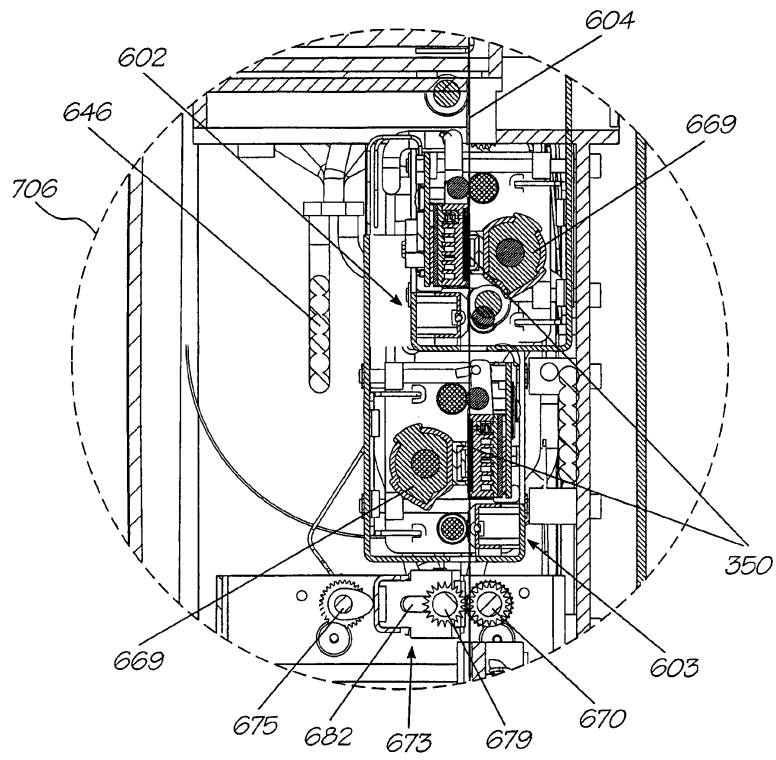




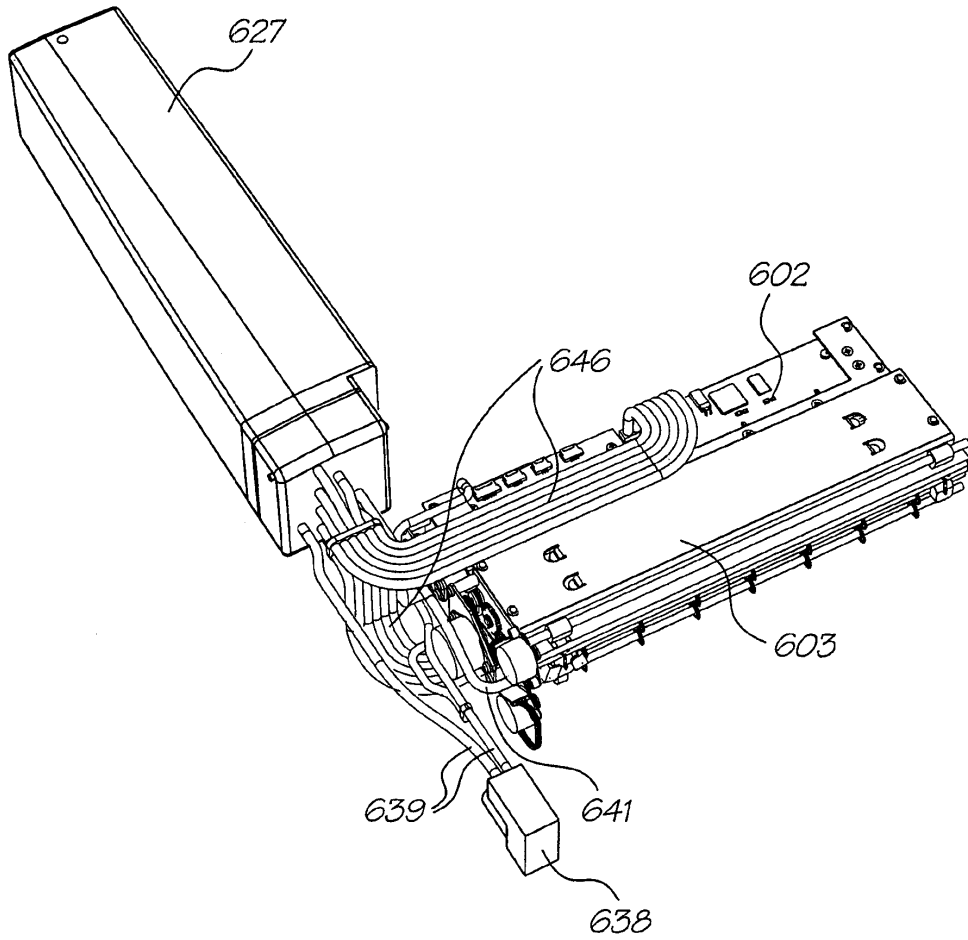
도면12



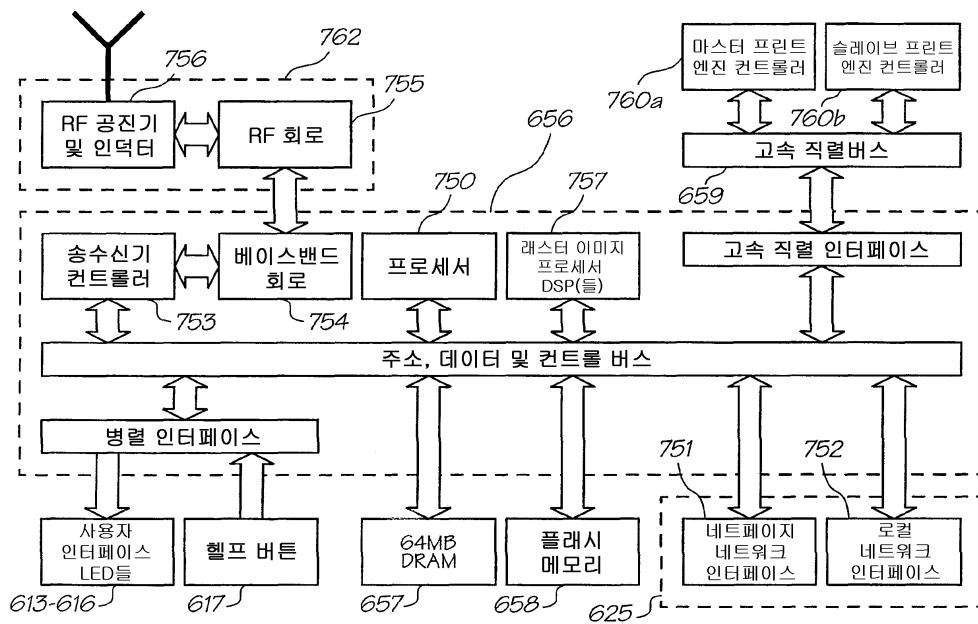
도면12a



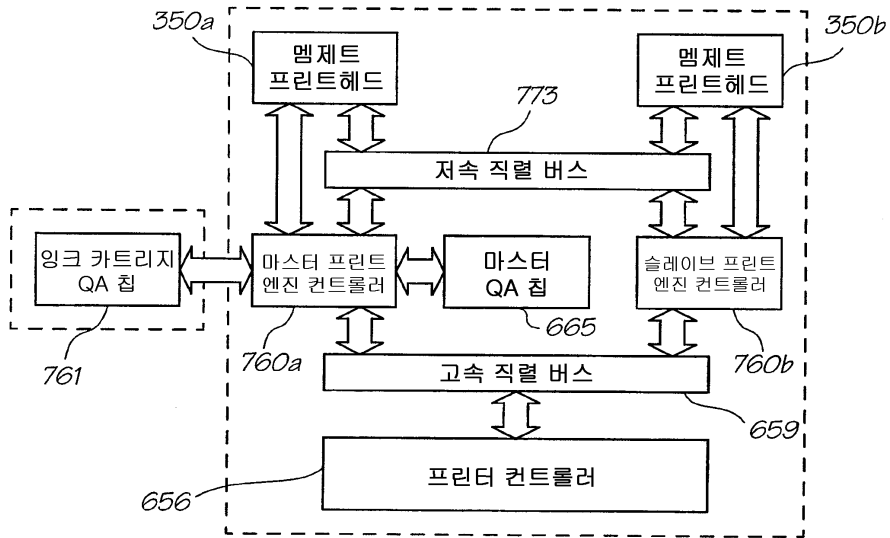
도면13



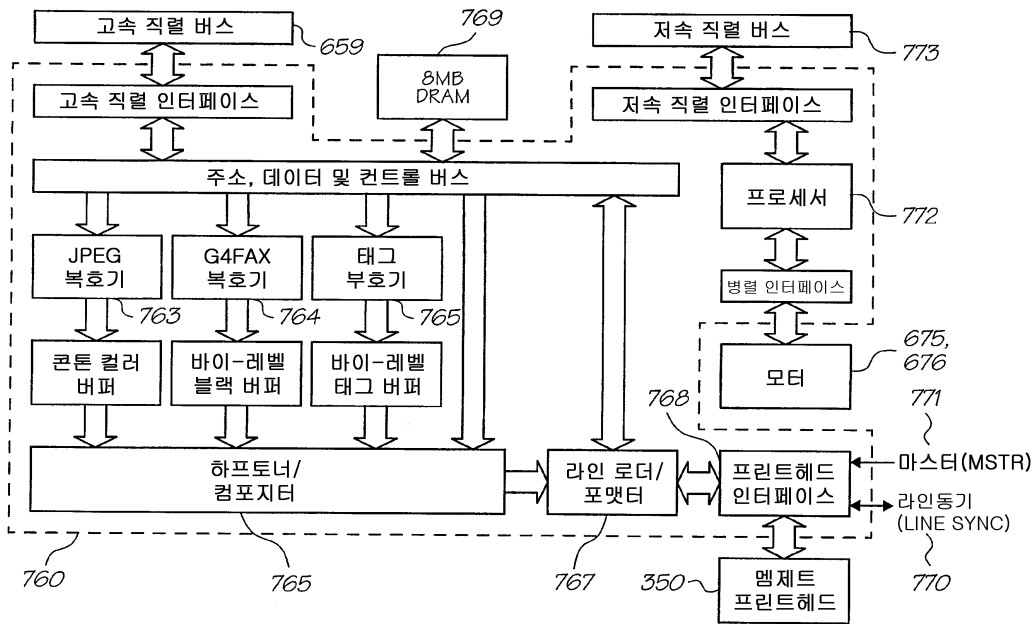
도면14



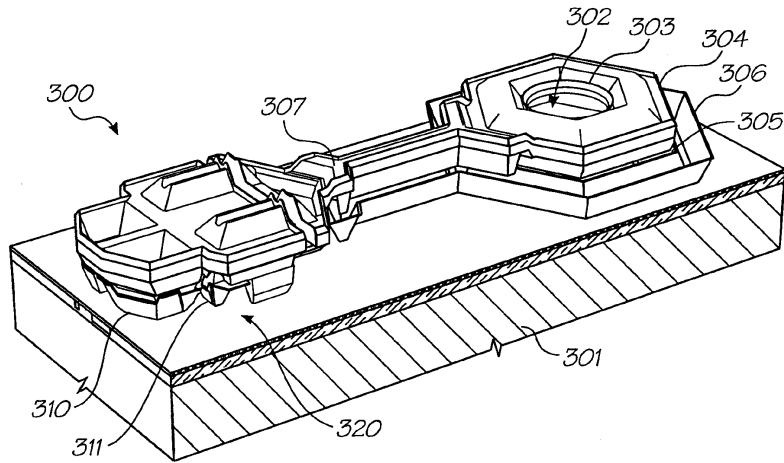
도면15



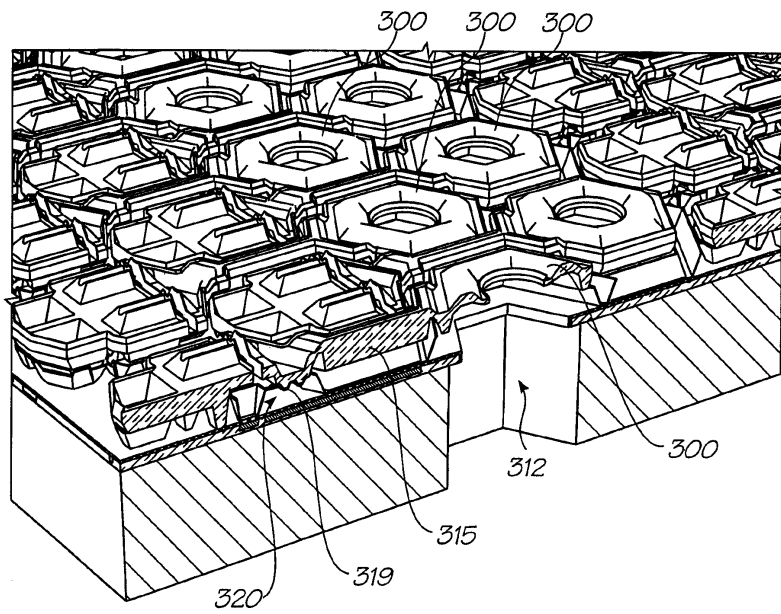
도면16



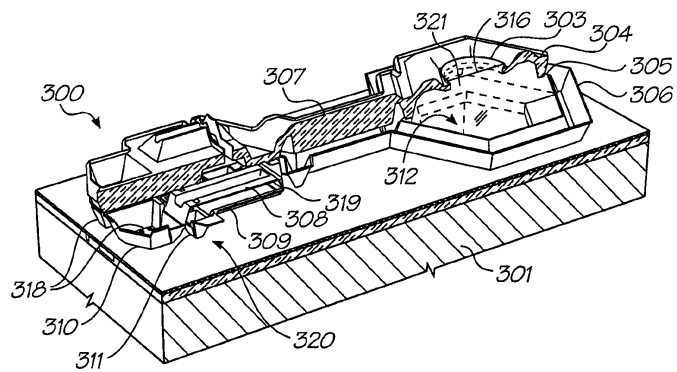
도면17



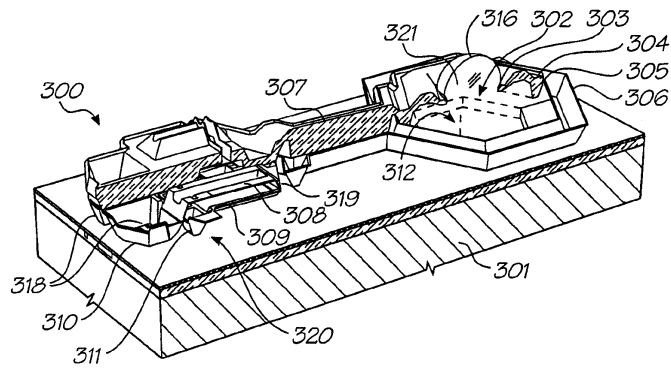
도면18



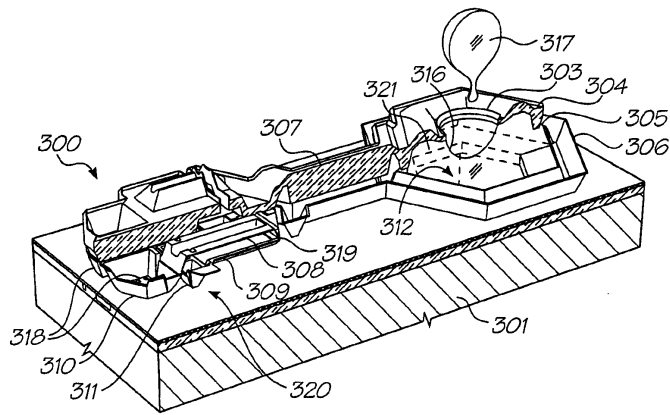
도면19a



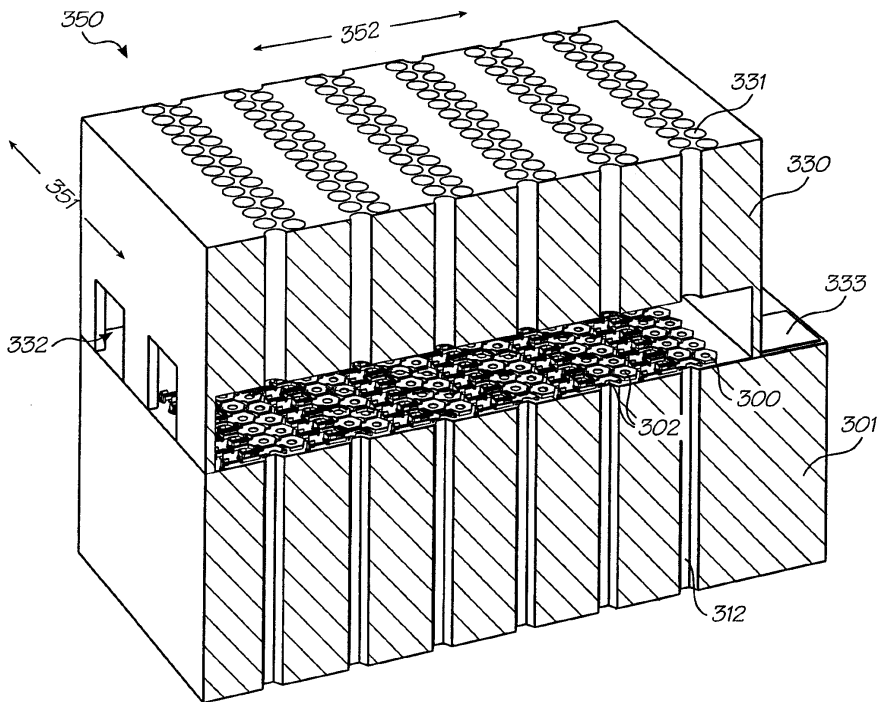
도면19b



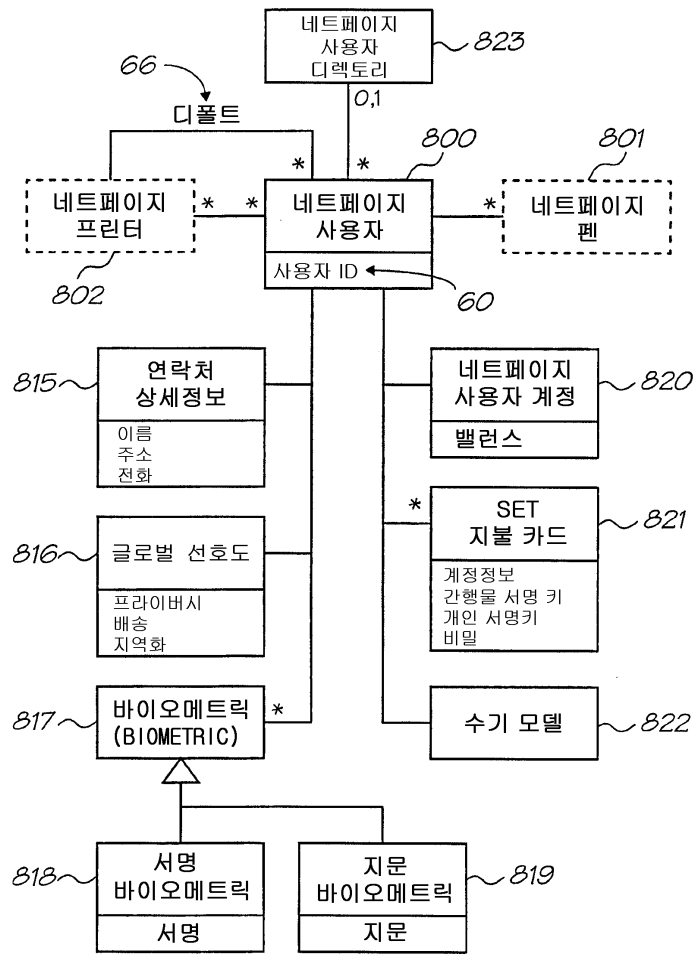
도면19c



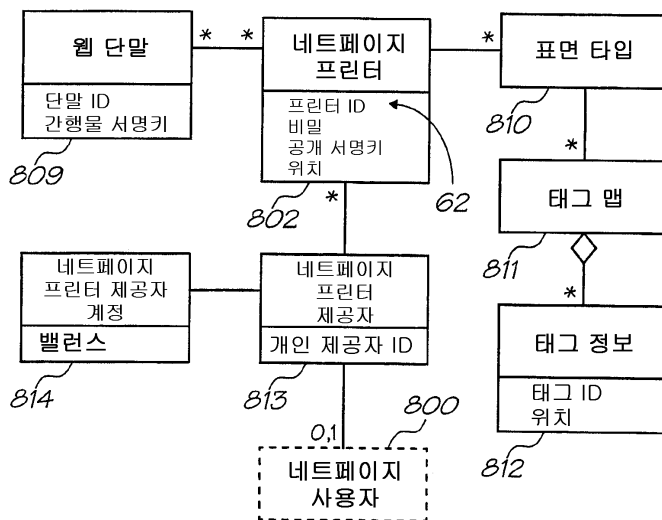
도면20



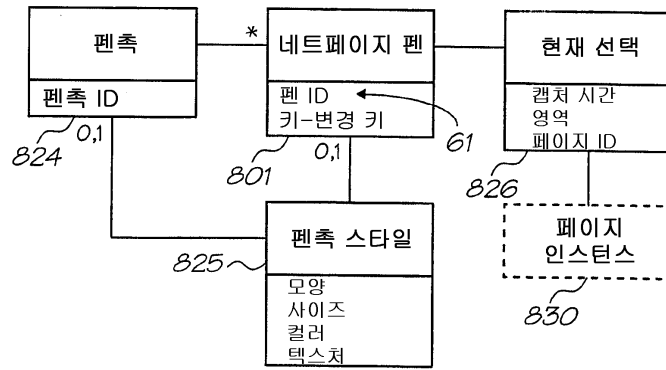
도면21



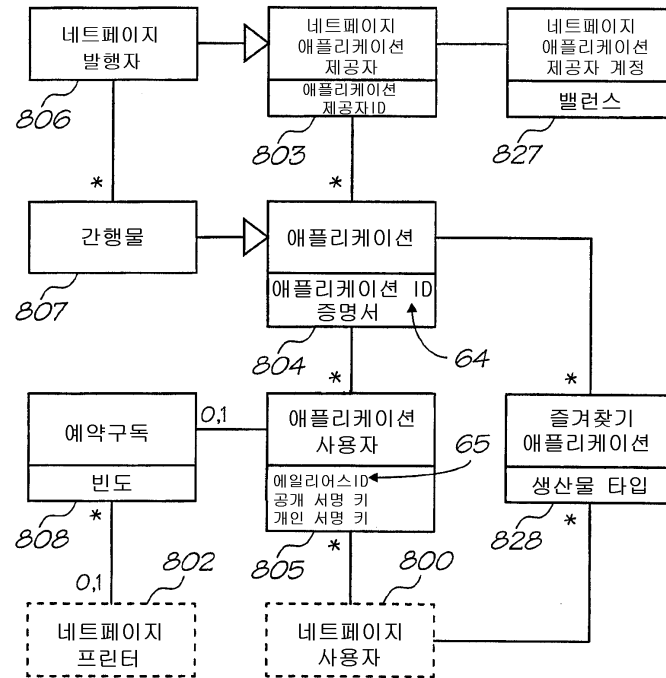
도면22



도면23

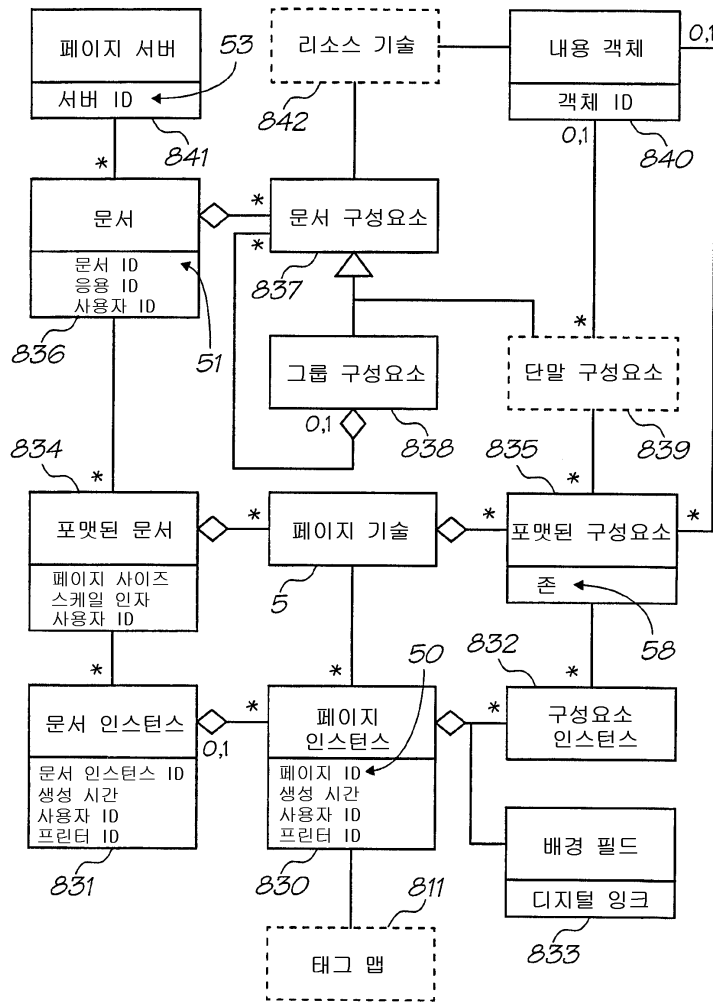


도면24

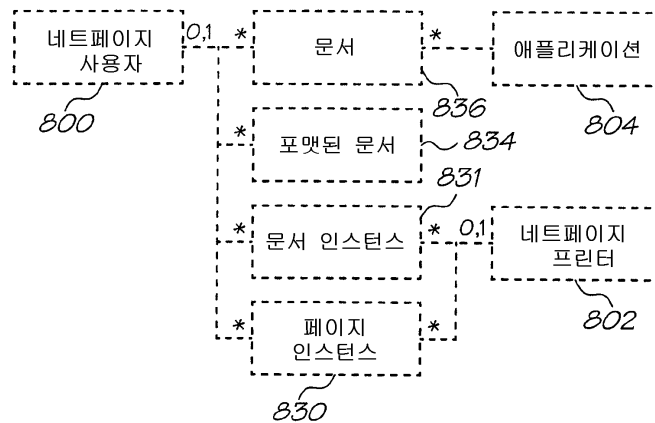




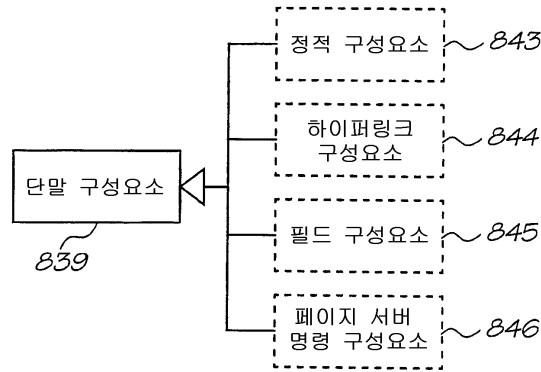
도면25



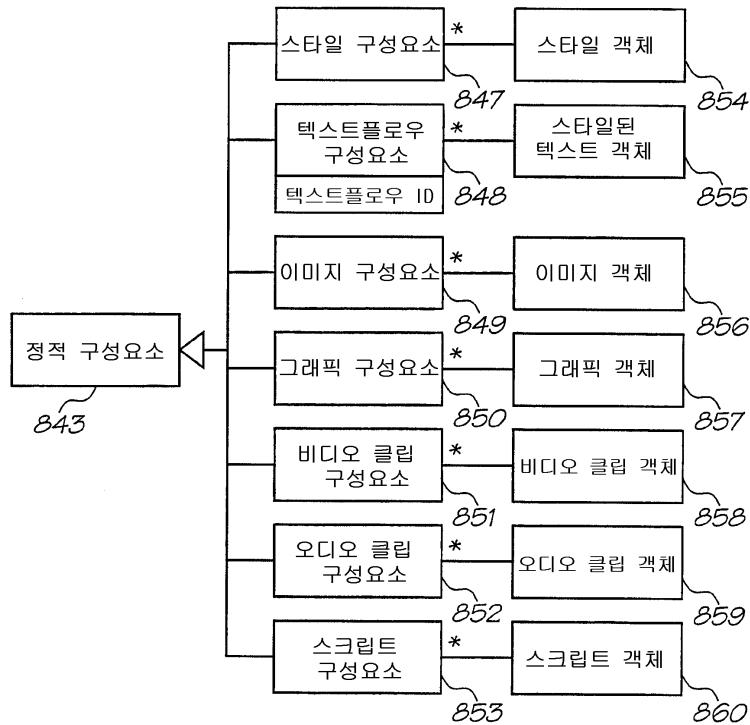
도면26



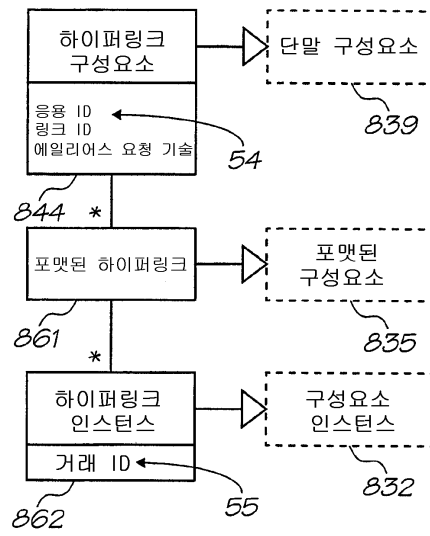
도면27



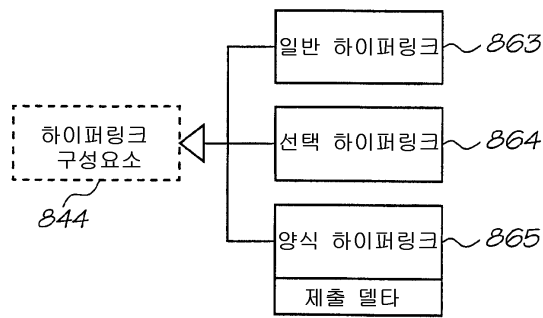
도면28



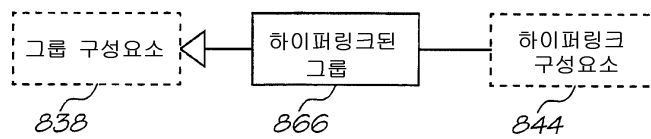
도면29



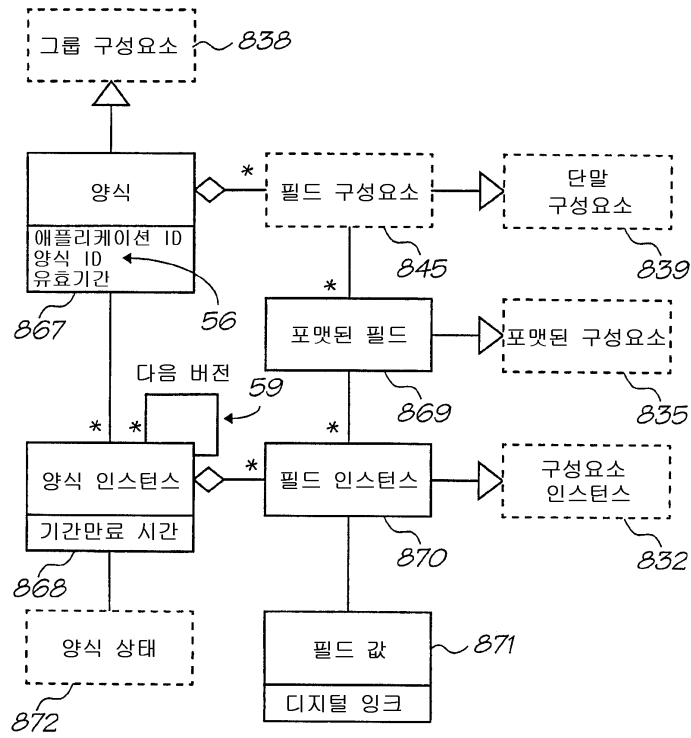
도면30



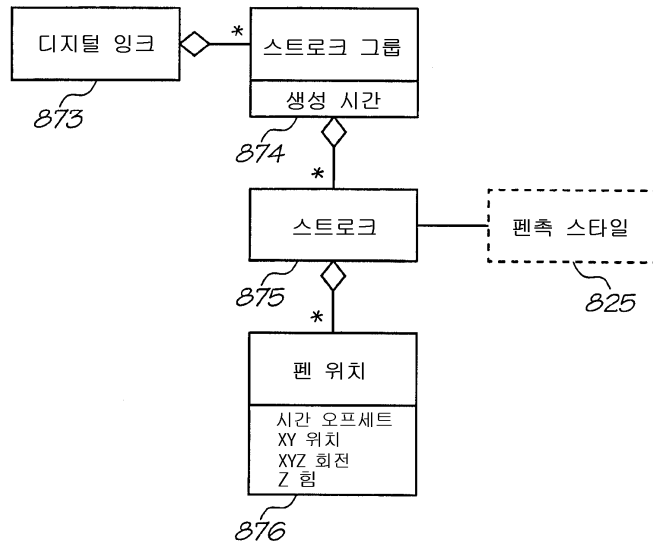
도면31



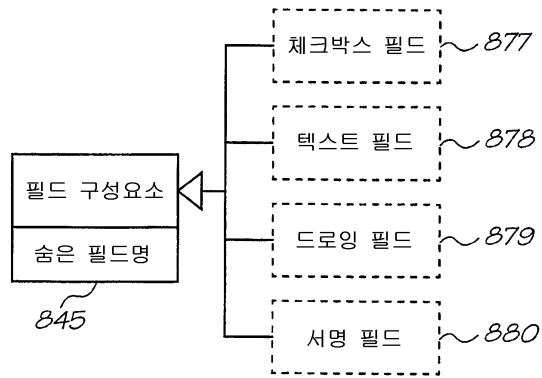
도면32



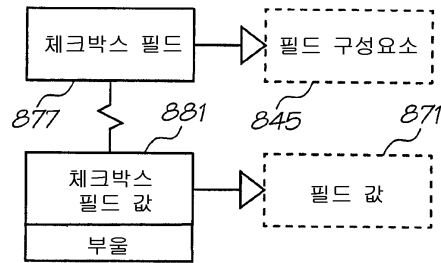
도면33



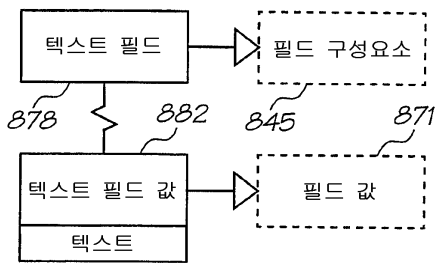
도면34



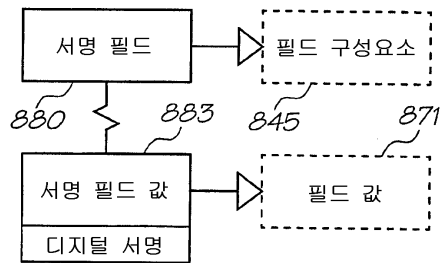
도면35



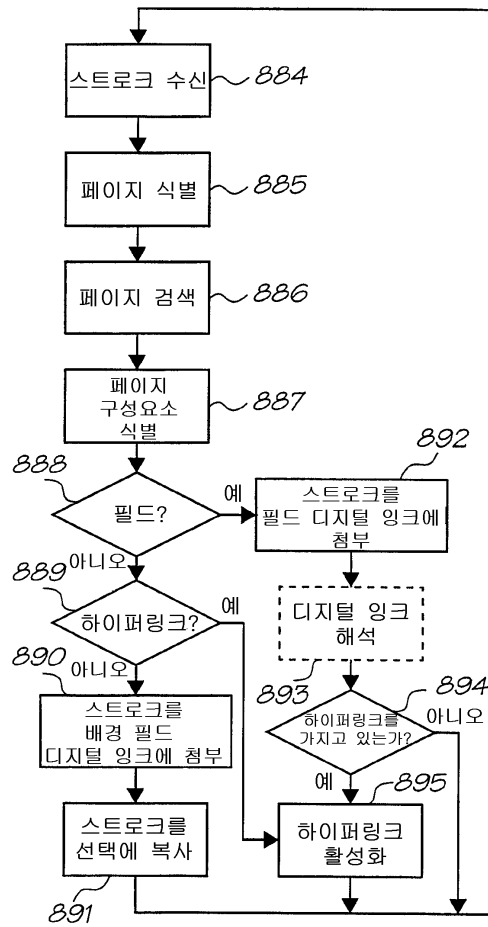
도면36



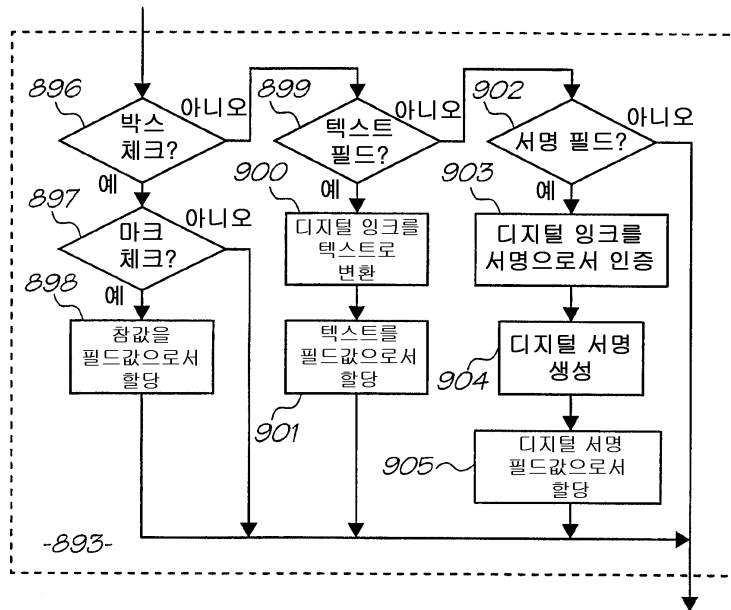
도면37



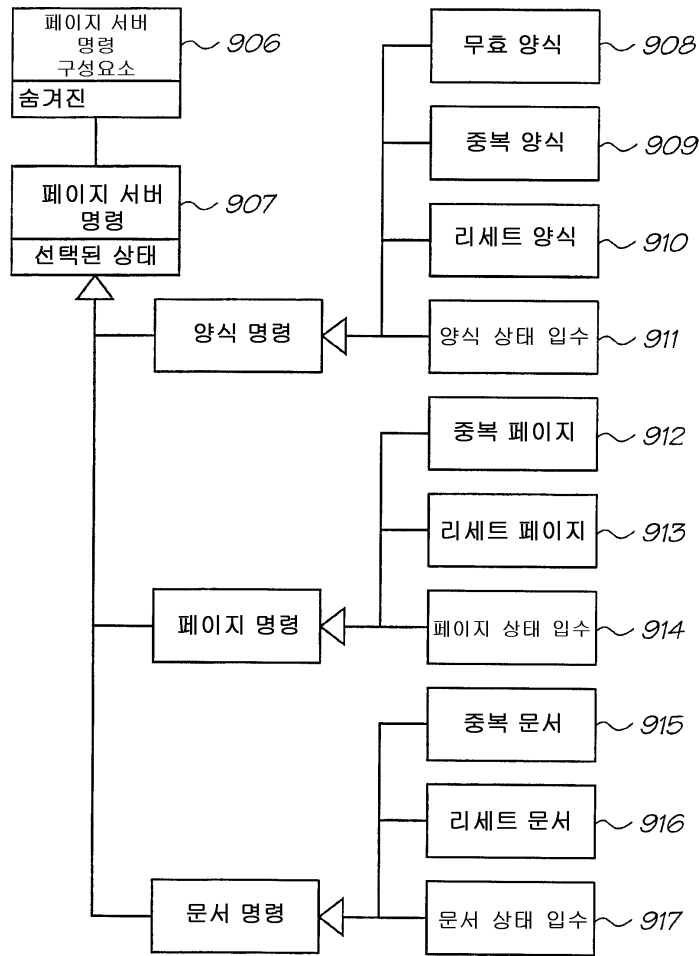
도면38



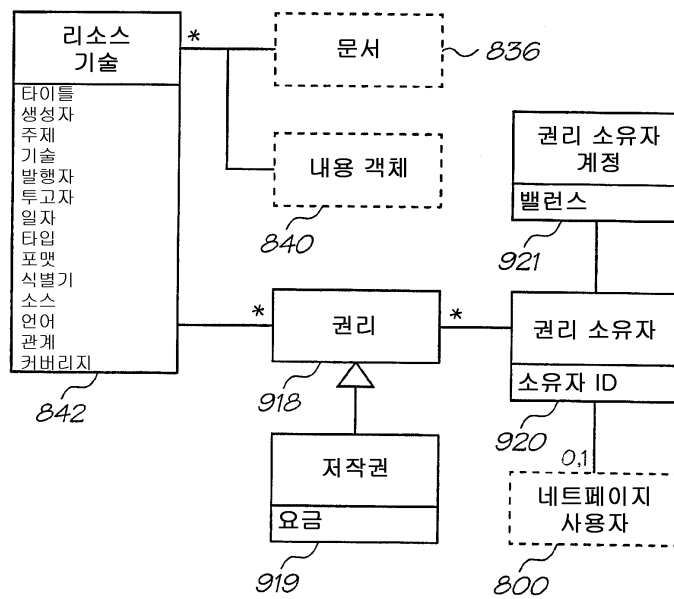
도면38a



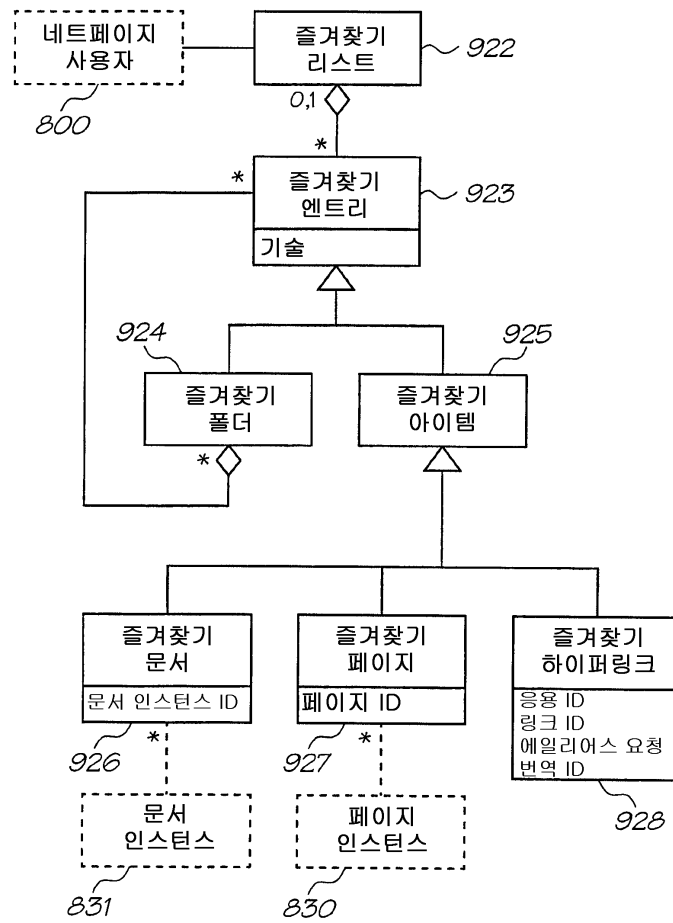
도면39



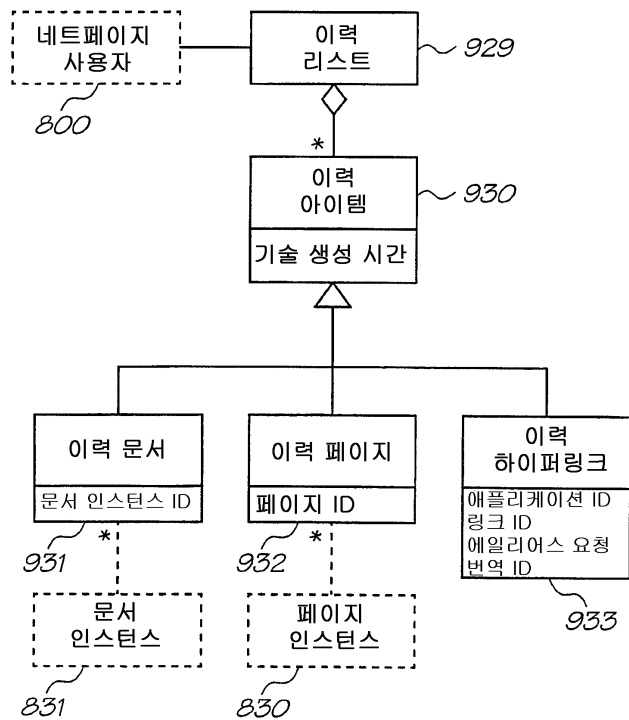
도면40



도면41

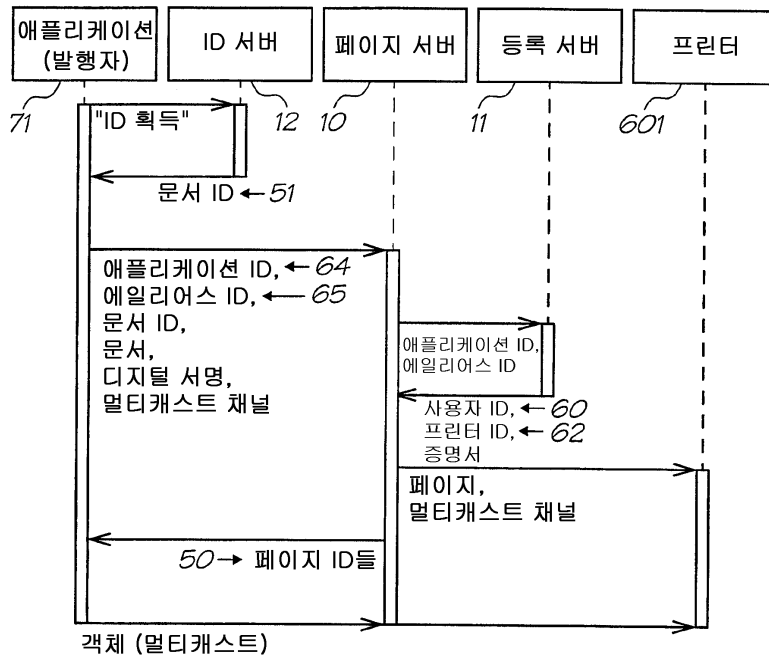


도면42

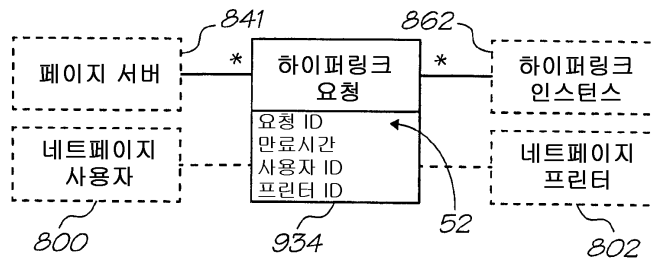




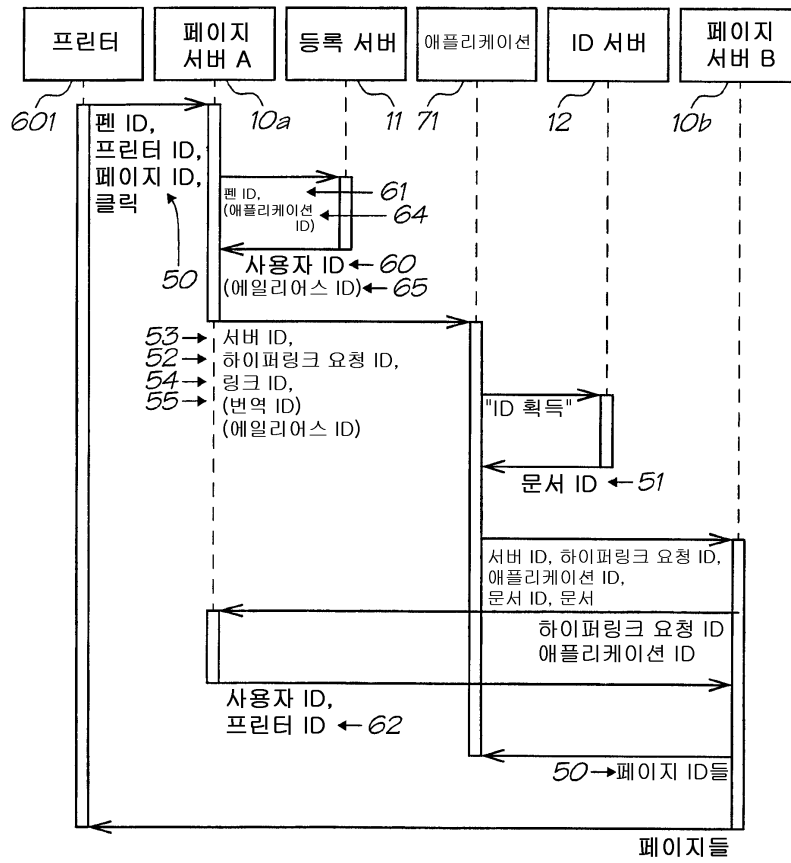
도면43



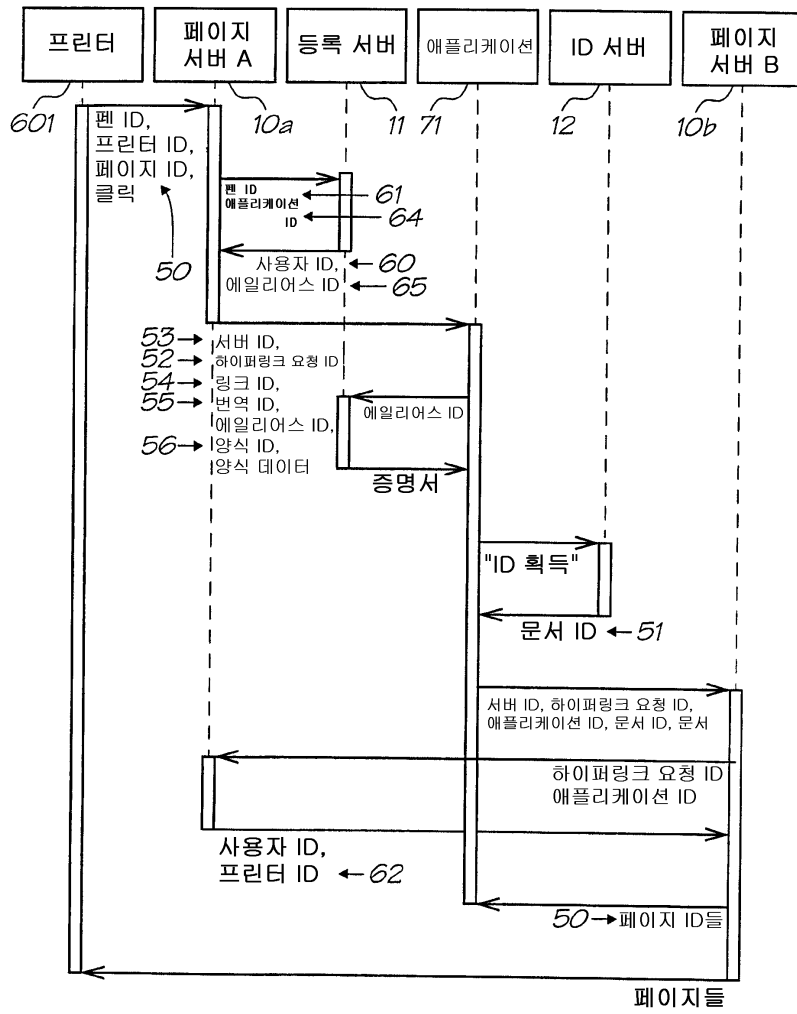
도면44



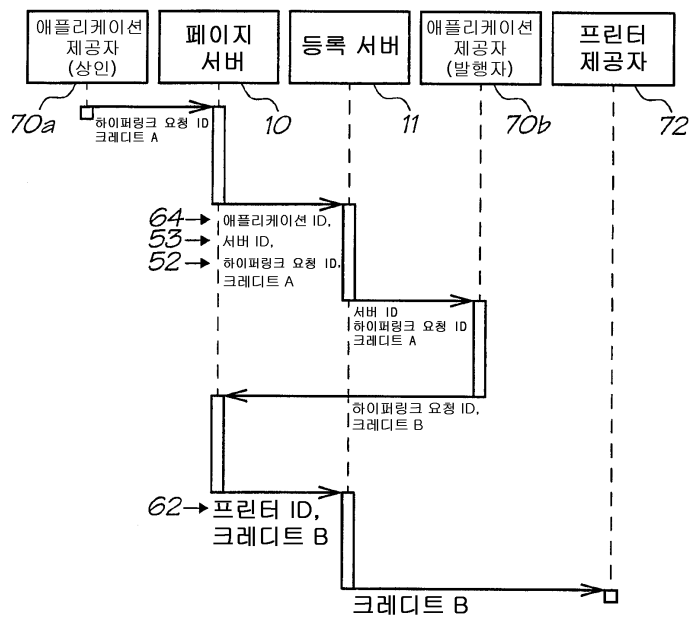
도면45



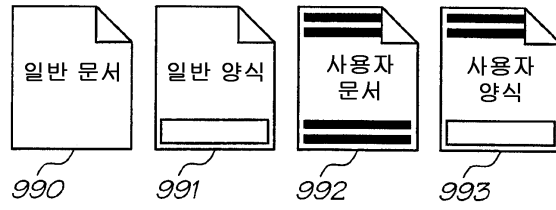
도면46



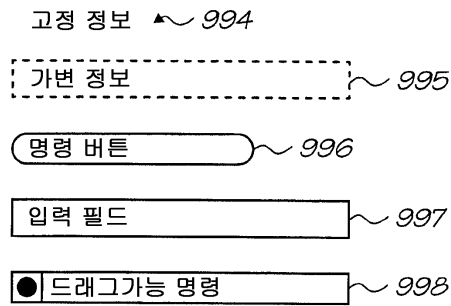
도면47



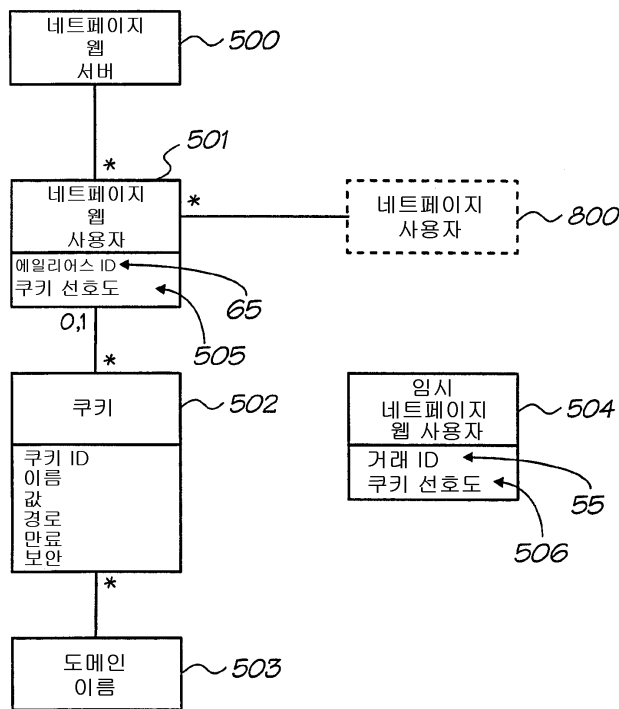
도면48



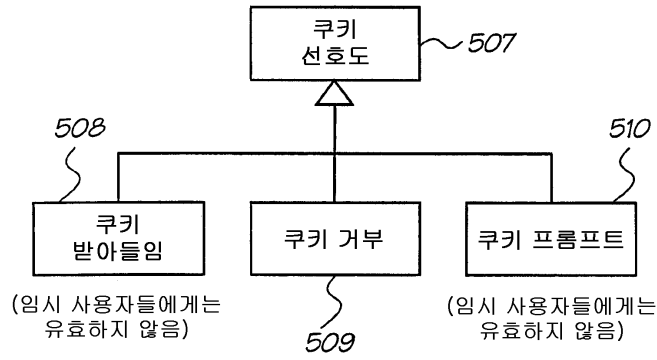
도면49



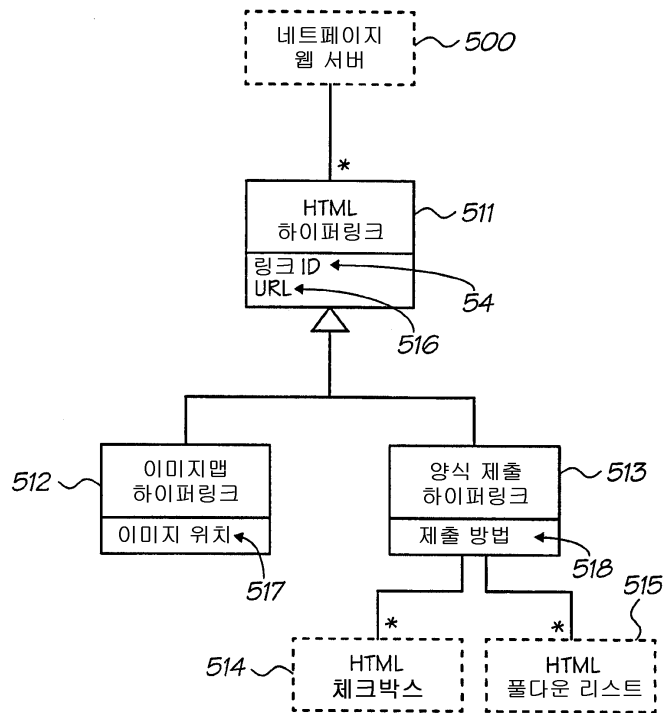
도면50



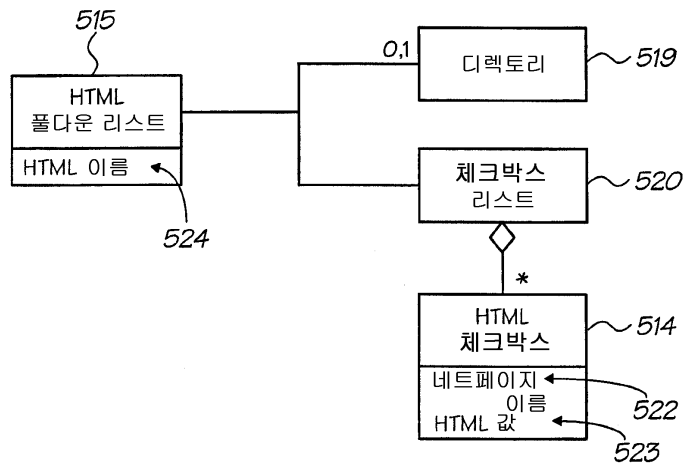
도면51



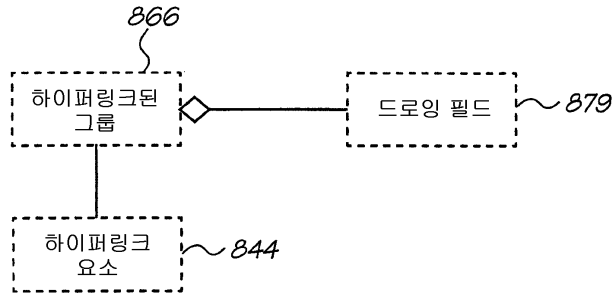
도면52



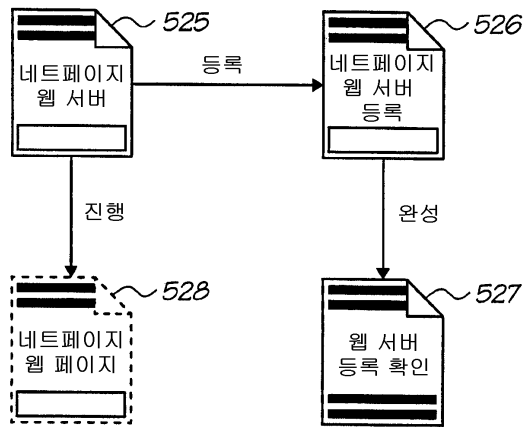
도면53



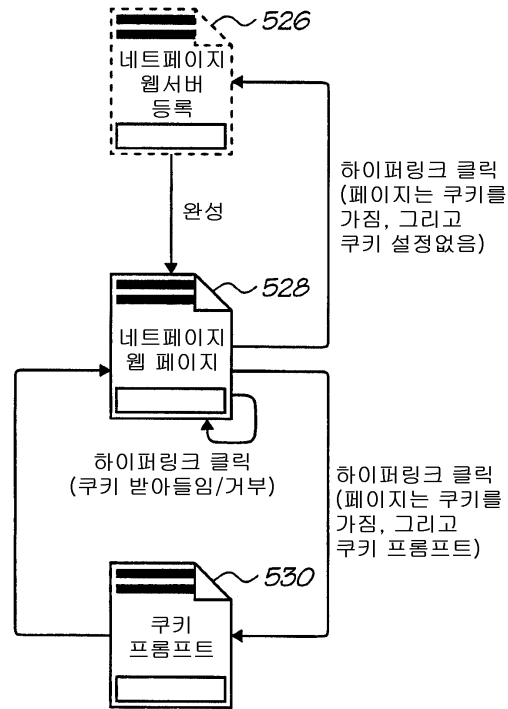
도면54



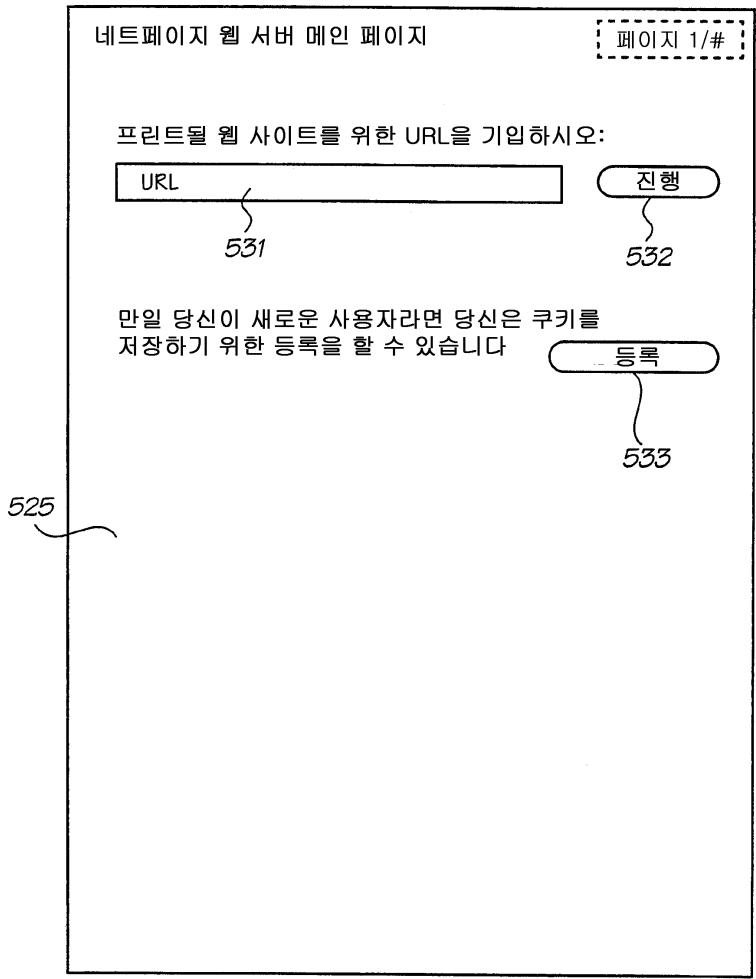
도면55



도면56



도면57



도면58

사용자 등록 페이지 1/#

등록하는 경우

등록하려면 쿠키선택호도를 선택하고 양식에 서명한 뒤  
완성 버튼을 클릭하십시오.  
(디폴트 설정은 모든 쿠키를 받아들이는 것입니다)

등록 및 쿠키 받아들임  
 등록 및 쿠키 거부  
 등록 및 각 쿠키에 대해 프롬프트 신호

등록하지 않는 경우

만일 당신이 등록하지 않기로 선택했다면  
익명으로 웹 검색을 계속할 수 있습니다.  
당신은 아래의 쿠키 선택호도를 선택할 수 있습니다.  
이 선택호도는 단지 현재의 웹 브라우징 거래에만 적용  
됩니다. 양식에 서명하고 완성 버튼을 클릭하십시오.

익명으로 웹 브라우징 및 쿠키 거부

526

서명

534



도면59

