

(19)대한민국특허청(KR)
(12) 등록특허공보(B1)

(51) 。 Int. Cl. F23Q 7/00 (2006.01)	(45) 공고일자 (11) 등록번호 (24) 등록일자	2006년06월08일 10-0588004 2006년06월01일
--	-------------------------------------	--

(21) 출원번호 (22) 출원일자	10-2000-0036963 2000년06월30일	(65) 공개번호 (43) 공개일자	10-2001-0049674 2001년06월15일
------------------------	--------------------------------	------------------------	--------------------------------

(30) 우선권주장 19930334.7 1999년07월02일 독일(DE)

(73) 특허권자 베루 악티엔게젤샤프트
독일 디-71636 루트비히스부르크 메리케슈트라쎄 155

(72) 발명자 뮐러헬무트
독일74354베지크하임베지크하이머슈트라쎄13

힐리우스엔스
독일96523슈타인아호비펠스부르크11

(74) 대리인 리엔목특허법인

심사관 : 최진환

(54) 세라믹 가열 로드, 이를 포함한 글로 플러그 및 그 가열로드와 글로 플러그의 제조공정

요약

본 발명은 종단면에 U자형으로 형성되어 한 쌍의 도체에 일체적으로 인접되어 있는 가열부위를 포함한 전도성 세라믹재로 이루어진 가열부를 구비한 가열 로드와 관한 것으로, 가열 로드에 있어서 상기 가열부(1a)는 전기 절연된 세라믹 성분(3)으로 이루어진 가열 로드 본체(1b)에 삽입됨을 특징으로 한다.

대표도

도 1

명세서

도면의 간단한 설명

도 1은 본 발명에 따른 가열 로드의 실시예를 나타내는 개략적 종단면도,

도 2는 본 발명에 따른 가열 로드의 다른 실시예의 탑을 나타내는 개략적 종단면도,

도 3은 로드 글로 플러그에 배치된 본 발명에 따른 가열 로드의 또 다른 실시예의 부분 종단면을 나타내는 개략적 측면도,

도 4는 본 발명에 따른 가열 로드를 나타내는 도 3의 배치의 다른 실시예를 보이는 개략적 종단면도,
 도 5a 및 5b는 본 발명에 따른 가열 로드의 실시예의 두 가지 생산단계를 나타내며,
 도 6은 본 발명에 따른 가열 로드의 가열부의 다른 실시예에 대한 개략적 사시도이다.

발명의 상세한 설명

발명의 목적

발명이 속하는 기술 및 그 분야의 종래기술

본 발명은 전도성 세라믹재로 이루어진 가열부를 구비한 가열 로드, 이러한 가열 로드를 구비한 글로 플러그 및 그러한 가열 로드와 글로 플러그를 제조하는 공정에 관한 것이다.

청구항 1항의 전제부에 따른 전도성 세라믹재로 이루어진 가열부를 구비한 가열 로드는 DE 4117253 A1로 알려져 있다. 여기서, 지지대없이 속이 비어 있는 홀더 텀에 배치되어 외부로 향해 있는 상기 가열면은 글로 플러그 본체에 고정되어 있으며, 절연층은 상기 세라믹 히터의 홀더 전면 말단에 해당하는 도체면 사이에 삽입되어 있고 그 곳에 단단히 맞춰져 있다. 또한, 상기 도체면과 절연층은 구리(Cu)-알루미늄(Al)-티타늄(Ti) 합금으로 이루어진 경납땜 충전재에 의해 연결되어 있다. 서로 다른 물질 및 결합층의 필수적인 성분으로 이루어진 다양한 절연층을 사용하게 되면 이러한 글로 플러그의 구조를 복잡하게 만들며 소모하게 되는 것이다.

발명이 이루고자 하는 기술적 과제

본 발명은 전도성 세라믹재로 이루어진 가열부를 구비한 가열 로드와 그러한 가열 로드를 구비한 로드 글로 플러그를 사용할 수 있게 하는 데에 목적이 있는데, 이러한 가열 로드와 로드 글로 플러그에 있어서, 가열 로드의 간단한 제조공정은 대량생산을 가능하게 할 뿐만 아니라, 고기능성 및 가열 로드 또는 로드 글로 플러그의 치밀한 설계와 같은 규격의 정확성을 실현할 수 있다.

발명의 구성 및 작용

본 발명의 목적은 청구항 1항에 따른 가열 로드를 통해 달성된다. 본 발명의 바람직한 실시예는 이하 청구항 2항부터 12항에서 나타난다.

이하, 첨부된 도면을 참조하여 본 발명을 보다 상세히 설명하기로 한다.

도 1를 참조하면, 본 발명에 따른 가열 로드의 실시예를 도시한 것으로서, 이 가열 로드는 로드 글로 플러그에 제공되는 것으로, 일반적이고 그에 상응하는 외부 형태를 이루고 있다. 본 실시예에서, 가열부(1a)는 U자형 부품(도 5a 및 5b 참조) 또는 슬리브 형태의 부품(도 6 참조)으로 구성되는데, 가열부위(11)에 있는 상기 가열부(1a)는, 로드 형태(도 5a/5b 참조) 또는 슬리브 형태(도 6 참조)로 구성되며 마찬가지로 동일한 전도성 세라믹재(2)로 이루어진, 완전하게 연결되어 있는 부위(11a 및 11b)와 더불어 U자형으로 굽어진 부위(도 5a/5b 참조) 또는 반구형 셸 형태의 부위를 구비하고 있다.

상기 가열부(1a) 전체는 절연 세라믹 성분(3)으로 덮여 있으며 상기 절연 세라믹 성분(3)과 밀접하게 연결되어 있는데, 이때 어떠한 추가적인 중간층없이 연결되는 것이 바람직하며 상기 절연 세라믹 성분(3)은 상기 가열부(1a)가 삽입되어 있는 상기 가열 로드 본체(1b)를 형성한다.

상기 가열 로드의 가열부위(11)로부터 벗어난 말단에는 다리(11a 및 11b)가 상기 가열 로드 본체(1b)에서 나타나며 접촉면(9)을 형성한다. 여기서, 상기 다리(11a 또는 11b) 부위는 또한 전자부품(8)에 사용되는 지지 기판으로서 형성된다. 상기 전자부품(8)은 상기 가열부(1a)의 진단, 센서기술 또는 트리거링 목적으로 유용하다.

밀봉 표면(10)은 도시되지 않은 로드 글로 플러그 본체에 밀폐되어 맞춰져 형성된다.

상기 가열부(1a)의 제조는 사출성형 공정을 따르는 것이 바람직하는데, 이러한 사출성형 공정에서 그에 상응하는 주형은 상기 전도성 세라믹(2)으로 채워진다. 이어서, 분무하여 코팅된 부분(1a)은 절연 세라믹(3)으로 압출 코팅된다. 특히, 이러한 작업단계는 하나의 유닛에서 연속적인 두 단계로 이루어진 다성분 사출성형 공정을 통해 이루어지는 것이 바람직하다. 이때, 상기 전도성 세라믹 성분은 예를 들어, 시알론(Sialon) 분말로 이루어지며, 열경화성 수지 또는 열가소성 플라스틱 성분과 혼합되어 사출가능한 성분으로 형성된다.

그리고 나서, 이 때 사출공정에 필요한 충전재는 열처리에 의해 상기 두 가지 성분으로 제조된 사출부분으로부터 제거되어 최종 연소 전에 기계적으로, 예를 들어 연삭에 의해 처리될 수 있는, 치밀한 세라믹 원료로 형성된다.

상기 가열부위(11)는 상기 다리(11a/11b)의 두께설정에 의하여, 즉 상기 가열부(1a)의 가변성 횡단 표면에 의하여 상기 가열 로드의 팁 안에 적절히 배치되며, 이와는 달리 상기 횡단면은 가능한 한 낮은 가열력을 발생하기 위해서 단자부위에서 확대된다.

도 2에서는 본 발명에 따른 가열 로드의 다른 실시예의 팁 부위를 개략적으로 보여준다. 여기서, 상기 가열부(1a)의 외부로 향해 있는 부위에 있는 상기 가열부위(11)에는 상기 전도성 세라믹 성분(2)을 노출시키기 위해서 상기 절연 세라믹(3)이 없어야 하는데, 이는 본 발명에 따른 가열 로드가 이온화 측정을 위해 삽입될 경우에 특히 바람직하다. 또한, 제거된 상기 절연 세라믹(3)은 이러한 부위에서 가열되지 않아도 되므로, 이러한 측정을 통해 가열동작이 향상될 수 있다. 추가 절연(예를 들어, 설치 부위에 광택처리가 되어 있는)은 더 이상 필요하지 않으므로, 상기 전도성 세라믹(2)은 상기 가열 로드 팁 표면에서만 노출되어 있는 것이 특히 바람직하다.

도 3은 단일 핀 로드 글로 플러그의 성분으로서 본 발명에 따른 가열 로드의 또 다른 실시예를 도시한 것으로서, 상기 가열부위(11)에 있는 가열부(1a)는 상기 가열 로드의 표면에 노출되어 있다. 이 때 상기 가열부(1a)는 상기 가열 로드 팁으로의 글로 전류공급이 중앙 공급관을 통하여 비교적 큰 횡단면으로 이루어질 수 있도록 형성되는데, 상기 횡단면은 상기 가열부위(11)에 의해, 상기 가열 로드의 팁으로부터 프레임 단자부로 사용되는 상기 글로 플러그 본체(6)의 재킷 표면에서 전도된다. 여기서 상기 가열부는 전체 표면을 덮거나, 상기 절연 세라믹(3)에 의해 차단된 하나 또는 그 이상의 부분으로 분할될 수 있다.

상기 가열부(1a)의 전기 접속은 예를 들어 커넥터(4)를 통해 압축 접촉에 의해 외부로 안내될 수 있다. 상기 프레임 단자부는 상기 밀봉 표면(10)에 상기 전도성 세라믹이 최소한 부분별로 노출되고 마찬가지로 상기 금속 본체(6)로의 상기 전기 연결을 통해 제조되며, 상기 금속 본체(6)를 통해 상기 가열부(1a)가 접지에 연결되어 디젤 엔진 또는 히터용 글로 플러그로 형성될 수 있는 플러그의 단일 핀 실시예가 실행된다.

본 발명에 따른 글로 플러그의 또 다른 실시예는 도 4에서 개략적으로 보여진다. 여기서 도 1에 따른 가열 로드는 상기 글로 플러그 본체(6)에 삽입된다. 이때 상기 가열부(1a)는 또한 설치 부위에서 상기 절연 세라믹(3)으로 상기 본체(6)를 둘러싸므로써 상기 본체(6)으로의 접촉이 불가능하게 된다. 상기 단자부위(5 및 7)는 전자부품(8)에 연결되며, 상기 가열부(1a)의 일부는 동시에 상기 전자부품(8)용 캐리어로서 사용된다. 상기 가열부(1a)는 상기 전자부품(8)으로 제어 및 순환되거나 글로(glow) 및 측정 작동 사이에 전환된다. 상기 글로 플러그가 상기 전자부품(8)을 통해 이온화 측정에 사용된다면, 상기 가열 로드는 예를 들어 도 2에 도시된 바와 같이, 최소한 한 부위에서 상기 전도성 세라믹층(2)이 상기 측정에 적합한 지점에서 노출되도록 형성되어 있다.

도 5a에서는 본 발명에 따른 가열 로드의 실시예(예를 들어 도 1에 따른)의 가열부(1a)의 개략적인 측면도를 도시하고 있다. 이러한 부품은 사출성형 공정에 있어서 제1생산단계에서 제조되며, 상기 전자부품(8)용 캐리어(7)로서 상기 다리(11b)를 연장하여 형성된다.

상기 부품은 도 5b에 따른 다음의 제2생산단계에서 최종 형태를 완성하기 위해 절연 세라믹(3)을 사용하여, 상기 가열 로드 본체(1b) 형성시 완전히 압출 코팅되어 상기 가열부(1a)는 상기 가열 로드 본체(1b)에 삽입된다. 특히, 그에 상응하는 도구 슬라이드가 당겨지고 상기 제2생산단계에 대한 주형 공동부가 제거된 후에 상기 제2생산단계는 제2사출 유닛에 의해 하나의 도구에서 수행되는 것이 바람직하다.

상기 압출 코팅후에 충전재는 온도 조절에 의해 제품에서 제거되는데, 상기 세라믹 성분(1 및 2)은 상기 최종 연소에 의해 견고하고 단일한 부품으로 동시에 소결된다. 필요하다면, 상기 가열 로드의 표면은 예를 들어, 연삭 또는 광택처리에 의한 밀봉 솔더에서 완성될 수 있다.

도 6을 참조하면, 전도성 세라믹 성분(2)으로 이루어진 상기 가열부(1a)는 또한 슬리브 형태로 형성될 수 있는데, 본 실시예에서 중앙 공급관(7)은 글로 전류에 대해 제공되며 또한 상기 전도성 세라믹 성분(2)으로 형성되는 것이 바람직하다. 본 실시예에 나타난 바와 같이 상기 접촉면(9)은 링 형태로 형성된다.

상기 가열부위(11)에서 상기 가열부(1a)는 개구부(12)를 구비할 수 있는데, 상기 개구부(12)는 한편으로는 최종 압출 코팅시 절연 세라믹(3)으로 상기 가열부(1a)의 내부 공동(cavity)을 보다 용이하게 채울 수 있게 하고 다른 한편으로는 슬리브 형태의 도체 횡단면을 줄일 수 있게 함으로써 이러한 부위에서 상기 가열부(1a)의 전기 저항을 적절히 증가시켜 이 곳에서 보다 빠른 가열이 가능하게 한다.

발명의 효과

이상에서 설명한 바와 같이 본 발명에 따른 가열 로드, 이러한 가열 로드를 구비한 글로 플러그 및 그러한 가열 로드와 글로 플러그를 제조하는 공정에서는, 가열 로드의 간단한 제조공정을 통하여 대량생산이 가능해질 뿐만 아니라, 고기능성 및 가열 로드 또는 로드 글로 플러그의 치밀한 설계와 같은 규격의 정확성을 실현할 수 있다는 장점이 있다.

(57) 청구의 범위

청구항 1.

종단면에 U자형으로 형성되어 한 쌍의 도체에 일체적으로 인접되어 있는 가열부위를 포함한 전도성 세라믹재로 이루어진 가열부를 구비한 가열 로드에서,

상기 가열부(1a)는 전기 절연된 세라믹 성분(3)으로 이루어진 가열 로드 본체(1b)에 삽입되고 U자형 부품으로 형성되며 사출성형 공정을 통해 제조되어 상기 가열 로드 본체(1b) 형성시 절연 세라믹(3)으로 압출 코팅됨을 특징으로 하는 가열 로드.

청구항 2.

제1항에 있어서,

상기 가열부(1a)는 슬리브 형태로 형성되고 사출성형 공정을 통해 제조되어 상기 가열 로드 본체(1b) 형성시 절연 세라믹(3)으로 압출 코팅됨을 특징으로 하는 가열 로드.

청구항 3.

제2항에 있어서,

상기 가열부위(11)에 개구부(12)가 구비되어 있음을 특징으로 하는 가열 로드.

청구항 4.

제1항에 있어서,

상기 가열부(1a)의 다리(11b)는 단자부(5)로서 상기 가열 로드 본체(1b)로부터 끌어 낼 수 있으며, 상기 가열 로드 본체(1b)로부터 끌어 낸 다리(11a)는 전자부품(8)의 캐리어로서 형성됨을 특징으로 하는 가열 로드.

청구항 5.

제2항 또는 제3항에 있어서,

상기 가열부의 팁으로의 전류공급관이 상기 슬리브를 통해 중심을 향해 안내되는 동안, 상기 슬리브 형태의 가열부(1a)의 말단면은 연결관 단면으로서 접촉면(9)으로 형성됨을 특징으로 하는 가열 로드.

청구항 6.

제1항에 있어서,

상기 가열 로드의 가열부위(11)에 있는 가열부(1a)의 U자형 굴곡은 상기 가열 로드의 외면에 상기 절연 세라믹 성분(3)이 없어야 함을 특징으로 하는 가열 로드.

청구항 7.

제1항에 있어서,

외부로 향해 있는 표면에 노출된 상기 가열부(1a)는 상기 가열 로드 본체(1b)에 삽입되며, 비교적 큰 횡단면의, 중심에 위치한 전류 공급관은 관을 통해 구비되는데, 전도성 세라믹 성분(2)으로 이루어지는 것을 특징으로 하는 가열 로드.

청구항 8.

제1항의 가열 로드가 장착된 글로 플러그 본체(6)로 이루어짐을 특징으로 하는 로드 글로 플러그.

청구항 9.

제8항에 있어서,

상기 글로 플러그 본체(6) 내부에서, 상기 U자형 가열부(1a)의 하나의 다리(11a/11b)에 위치한, 내부로 향해 있는 표면에, 상기 단자부 다리를 통과하는 전류를 측정, 제어 또는 순환하기 위한 전자부품을 구비함을 특징으로 하는 로드 글로 플러그.

청구항 10.

제1항의 가열 로드를 제조하는 공정에 있어서,

상기 가열부(1a)는 전도성 세라믹재(2)로 제조되며 이어서, 상기 가열 로드 본체(1b)에 대해 전기 절연된 세라믹 성분(3)으로 압출 코팅되며 그 안에 삽입된 가열부(1a)가 압출 코팅됨을 특징으로 하는 가열 로드 제조공정.

청구항 11.

제10항에 있어서,

상기 공정은 다성분 사출성형 공정에서 두 개의 사출 유닛을 구비한 하나의 도구에서 수행됨을 특징으로 하는 가열 로드 제조공정.

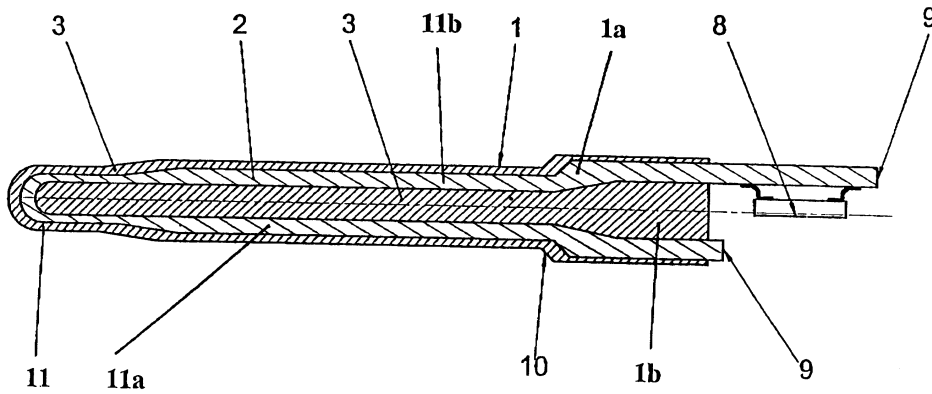
청구항 12.

제10항에 있어서,

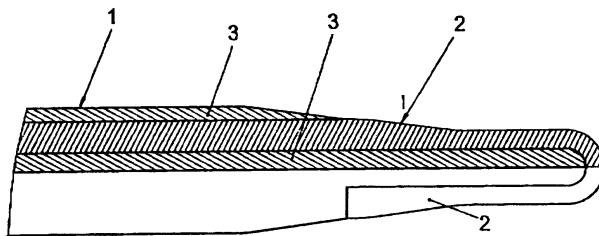
압출코팅 후 형성된 상기 가열 로드의 세라믹 부품은 온도 조절되며, 상기 세라믹 부품은 연소에 의해 견고하고 단일한 물질로 동시에 소결됨을 특징으로 하는 가열 로드 제조공정.

도면

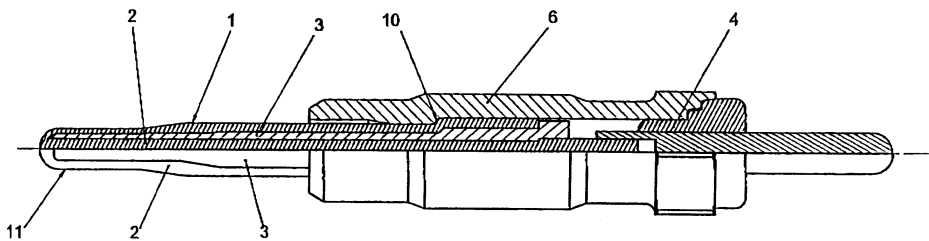
도면1



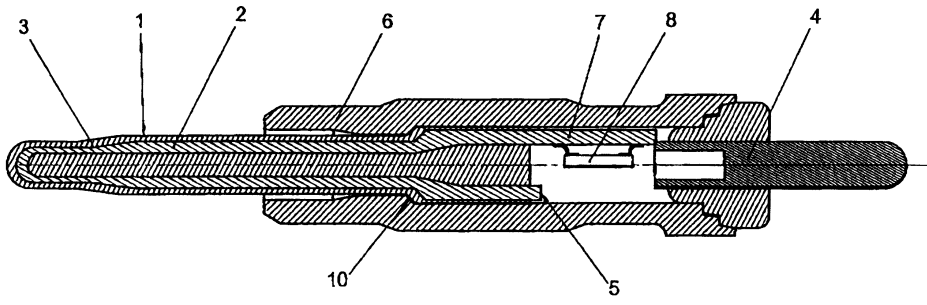
도면2



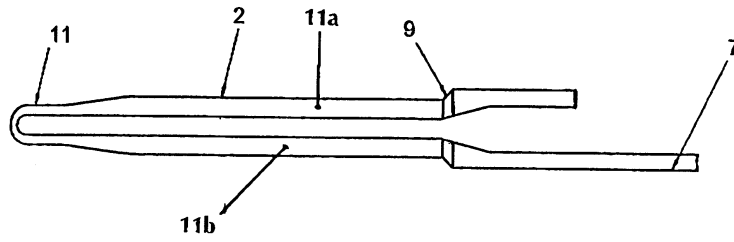
도면3



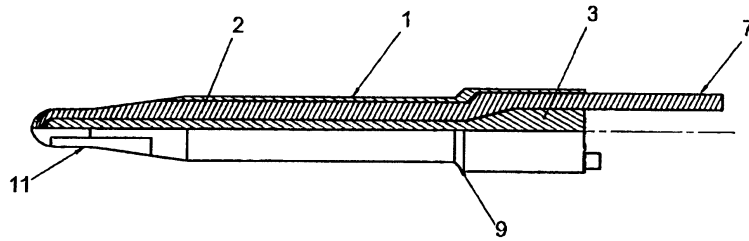
도면4



도면5a



도면5b



도면6

