

發明專利說明書

(本申請書格式、順序及粗體字，請勿任意更動，※記號部分請勿填寫)

※申請案號：94108618

※申請日期：94年03月21日

※IPC分類：H01J 61/88, 61/36, H04N 5/79

一、發明名稱：

(中) 燈裝置及具備該裝置的投影機

(英) Lamp device and projector equipped with the same

二、申請人：(共 1 人)

1. 姓名：(中) 精工愛普生股份有限公司
(英) SEIKO EPSON CORPORATION

代表人：(中) 1. 草間三郎
(英) 1. KUSAMA, SABURO

地址：(中) 日本國東京都新宿區西新宿二丁目四番一號

(英) 4-1, Nishishinjuku 2-chome, Shinjuku-ku, Tokyo 163-0811
Japan

國籍：(中英) 日本 JAPAN

三、發明人：(共 5 人)

● 姓名：(中) 竹澤武士
(英) TAKEZAWA, TAKESHI

國籍：(中) 日本
(英) JAPAN

2. 姓名：(中) 藤澤尙平
(英) FUJISAWA, SHOHEI

國籍：(中) 日本
(英) JAPAN

3. 姓名：(中) 田中和裕
(英) TANAKA, KAZUHIRO

國籍：(中) 日本
(英) JAPAN

4. 姓名：(中) 小林弘幸
(英) KOBAYASHI, HIROYUKI

國 籍：(中) 日本
(英) JAPAN

5. 姓 名：(中) 寺島亨
(英) TERASHIMA, TORU

國 籍：(中) 日本
(英) JAPAN

四、聲明事項：

◎本案申請前已向下列國家(地區)申請專利 主張國際優先權：

【格式請依：受理國家(地區)；申請日；申請案號數 順序註記】

1. 日本 ; 2004/03/22 ; 2004-082135 有主張優先權
2. 日本 ; 2004/11/19 ; 2004-335375 有主張優先權

國 籍：(中) 日本
(英) JAPAN

5. 姓 名：(中) 寺島亨
(英) TERASHIMA, TORU

國 籍：(中) 日本
(英) JAPAN

四、聲明事項：

◎本案申請前已向下列國家（地區）申請專利 主張國際優先權：

【格式請依：受理國家（地區）；申請日；申請案號數 順序註記】

1. 日本 ; 2004/03/22 ; 2004-082135 有主張優先權
2. 日本 ; 2004/11/19 ; 2004-335375 有主張優先權

(1)

九、發明說明

【發明所屬之技術領域】

本發明是有關於所謂具備副鏡的燈裝置以及具備該燈裝置的投影機。

【先前技術】

眾知將具備封入有一對電極的燈泡部，及密封將該電極具有於前端的電極軸與導通於該電極軸的導體箔而從燈泡部連續所形成的一對密封部的發光管，安裝於主反射鏡的燈裝置。又，在最近，揭示著在此種燈裝置，隔著燈泡部而與主反射鏡相對向反射面並將副鏡以黏接劑固裝於密封部的另一方的燈裝置（例如專利文獻 1）。

專利文獻 1：日本特開平 8-31382 號公報

【發明內容】

然而，先前是副鏡的固裝部成爲對應於密封電極軸的部分的密封部表面。在此些先前構造，起因於密封部與黏接劑的熱脹係數相差所發生的應力添加在起因於電極軸與密封部的熱脹係數相差所發生的應力上，而應力集中在發光管的副鏡固裝部的缺點問題。

本發明是在於解決上述課題而創作者，其目的是在於提案一種避免應力集中在發光管的副鏡固裝部的燈裝置，以及提案一種具備該燈的投影機。

本發明的一種燈裝置，其特徵爲具備：具備封入有一

(2)

對電極的燈泡部，及密封將上述電極具有於前端的電極軸與導通於上述電極軸的導體箔而從上述燈泡部連續所形成的一對密封部的發光管；固裝上述一對密封部的其中一方而將從上述發光管所出射的光線反射於被照明領域側的主反射鏡；以及隔著上述燈泡部而配置於上述一對密封部的另一方並將從上述燈泡部所出射的光線回到上述主反射鏡的副鏡；將上述副鏡以黏接劑黏接在比對應於上述電極軸末端的位置還從上述燈泡部遠離方向的上述密封部的表面領域。

依照此構成，起因於熱脹係數的相差而發生在電極軸與密封部的部分的較大應力區域，及發生在密封部與黏接劑的部分的較大應力區域不相同，而可避免發光管的副鏡固裝部的應力集中。因此可得到強度上穩定的燈裝置。

又，上述副鏡是具備：形成有上述反射面的杯狀反射基部，及從上述反射基部朝與上述反射面的反射方向的相反方向延長而可插入地形成上述密封的筒部；利用上述筒部的末端部固裝於上述密封部，為其特徵者。

依照此構成，將副鏡的反射面近接配置於燈泡部，並將副鏡可黏接從對應於電極軸的部分遠離的密封部表面，而也可將副鏡的外形保持較小。

上述筒部是位於連續上述反射基部的最外形部與固裝有上述筒部的上述密封部的前端外形部的假想線內側較理想，構成如此，成為可避免來自筒部所致的主反射鏡的反射光的遮光。

(3)

本發明的一種投影機，針對於具備：光源；將從上述光源所出射的光束因應於畫像資訊加以調變以形成畫像的光調變裝置；以及投影上述畫像的投影透鏡的投影機，其特徵為：作為上述光源具備上述各燈裝置。該投影機是將先前所說明的燈裝置作為燈裝置，而可提高投影機的品質及壽命。

【實施方式】

(燈裝置)

第 1 圖是表示本發明的實施形態的燈裝置 1 的構成的斷面圖。該燈裝置 1 是具備發光管 10，主反射鏡 10，以及副鏡 30。

發光管 10 是例如高壓水銀燈，藉由石英玻璃等所形成，具有中央的燈泡部 11，及從燈泡部 11 連續於燈泡部 11 兩側所形成的一對密封部 13a、13b。在燈泡部 11 內部，封入有水銀、稀有氣體及少量鹵素等，並封入有放電用電極 12a、12b。在密封部 13a、13b，密封著電極 12a、12b 形成於前端的鎢等所成的電極軸 12A、12B，及導通於電極軸 12A、12B 的導體的鉬等所成的金屬箔 14a、14b；從金屬箔 14a、14b 有供電用引線（線或端子）15a、15b 由密封部 13a、13b 的各末端面被拉出。又，在密封部 13a 的端部設置燈座 16，謀求防止漏光，即使沒有這些也可以。又，發光管 10 是並不被限定於高壓水銀燈者，例如金屬鹵素燈或氙燈等其他燈也可以。又，形成有電極 12a、

(4)

12b 的電極軸 12A、12B 的前端，是對於下述的電極軸 12A、12B 的末端，成爲電極軸 12A、12B 的起始端者。

主反射鏡 20 是具備：具有旋轉拋物面狀或旋轉橢圓面狀地形成的凹面狀反射面 21 的反射基部 22，及插入發光管 10 的其中一方的密封部 13a 而加以固定所用的筒部 23。筒部 23 是從反射面 21 及反射基部 22 的中心朝反射面 21 的相反側延長的筒狀體，而在其內側具有與反射面 21 的旋轉中心同軸的貫通孔 24。一般反射基部 22 與筒部 23 是藉由耐熱玻璃一體地形成漏斗狀。發光管 10 是其燈泡部 11 會到主反射鏡 20 的反射面 21 側地，使得密封部 13a 從反射面 21 側被插入在主反射鏡 20 的筒部 23，而藉由黏接劑 40 被固裝。

副鏡 30 是作爲反射從燈泡部 11 所出射的光線而經由燈泡部 11 回到主反射鏡 30 的作用者，具備：形成有反射面 31 的杯狀反射基部 32，及從反射基部 32 朝與反射面 31 的反射方向相反方向延長而可插入密封部 13b 地所形成的筒部 33。該副鏡 30 是在隔著發光管 10 的燈泡部 11 而與主反射鏡 20 相對向各該反射面 21、31 的狀態下，藉由黏接劑 40 固裝於發光管 10 的密封部 13b。又，將副鏡 30 的反射基部 32 位於燈泡部 11 的外周面近旁，作成使得副鏡 30 儘可能不遮住來自主反射鏡 20 的反射光。將密封部 13b 與副鏡 30 的固裝部，作爲比對應於電極軸 12B 的末端的位置還位於從燈泡部 11 遠離方向的密閉部 13b 的表面領域，而作成不會重疊密封部 13b 內部的電極軸 12B 與

(5)

密封部 13b 表面的副鏡 30 的固裝領域。亦即，對於密封部 13b 的副鏡 30 的固裝部，與密封部 13b 內部的電極軸 12B，不會共存在垂直於來自密封部 13b 的燈泡部 11 的延出方向的面內般地偏移。所以副鏡 30 的筒部 33 是具有重疊於從燈泡部 11 與密封部 13b 的境界附近直到金屬箔 14b 的一部分的筒長，而將該筒部 33 的末端部利用在固裝面。藉由以上的態樣，可將發生在起因於熱脹係數相差的電極軸 12B 與密封部 13b 的部分的較大應力區域，及發生在密封部 13b 與黏接劑 40 的部分的較大應力區域作成不相同。但是副鏡 30 的筒部 33 是位於連結反射基部 32 的最外形部與固裝有筒部 33 的密封部 13b 的前端外形部的假想線〔參照第 3(b) 圖〕的內側較理想。構成如此，就可避免來自筒部 33 所致的反射鏡 20 的反射光的遮光。

又，在燈泡部 11 的外周面與副鏡 30 的反射面之間，設置可調整光源像與反射像的位置程度的問題，亦即設置 0.2mm 以上的間隙較理想。由此，確保以副鏡 30 所覆蓋的一側的燈泡部 11 的散熱，而可抑制發光管 10 的局部性溫度上昇。又，副鏡 30 是曝露在高溫，因此如利用低熱脹材的石英，高導熱材的透光性氧化鋁、藍寶石、水晶、螢石、YAG 等所製作較理想。作為透光性氧化鋁，例如可利用「斯末克蘭但母」（為日本住友化學工業公司的登錄商標）。

在第 2 圖表示附有副鏡 30 的發光管 10 的外觀點。藉由將如此事先安裝副鏡 30 的發光管 10 定位固定在主反射

(6)

鏡 20，裝配有燈裝置 1。又，作為將副鏡 30 固裝於發光管 10 的密封部 13b 的黏接劑 40，或是將密封部 13a 固裝於主反射鏡 20 的筒部 23 的黏接劑 40，可利用二氧化矽系或氧化鋁系的無機黏接劑。作為此種黏接劑的具體性者，例如有「斯美學拉母」（為日本住友化學工業公司的登錄商標）。

以下，說明將副鏡 30 的固裝部作為比對應於電極軸 12B 末端的位置還從燈泡部 11 遠離方向的密封部 13b 的表面領域，作成密封部 13b 內部的電極軸 12B 與密封部 13b 表面的副鏡 30 固裝領域。不會重疊般地所隨伴的效果。第 3 圖是表示有關於此的習知燈裝置與本發明的燈裝置 1 的效果的比較說明圖。

在發光管 10 中，在以石英玻璃密封金屬（鎢）的電極軸 12B 的部分，發生此些的熱脹係數的相差所致的應力。例如表示於習知例的第 3（a）圖所示地，當將副鏡 30 設在發光管 10 的近旁，則副鏡 30 的端部位於對應於密封電極軸 12B 的部分的密封部 13b 表面。這時候，起因於電極軸 12B 與密封部 13b 的熱脹係數相差所發生的較大應力區域 A，及起因於密封部 13b 與黏接劑 40 的熱脹係數相差所發生的較大應力區域 B 會重疊，使得應力集中在該部分。

對於此，在對應於燈裝置 1 的第 3（b）圖中，利用筒部 33 的末端部，將比電極軸 12B 的末端還從燈泡部 11 遠離方向的密封部 13b 的表面領域作為副鏡 30 的固裝部。

(7)

這時候，如圖所示地，使得起因於電極軸 12B 與密封部 13b 的熱脹係數相差所發生的較大應力領域 A，及起因於密封部 13b 與黏接劑 40 的熱脹係數相差所發生的較大應力領域 B 不會重疊之故，因而可避免副鏡 30 的固裝部的應力集中。發光管 10 成爲強度上穩定者。又，這時候，副鏡 30 的固裝部是與金屬箔 14b 被密封的部分重疊，惟金屬箔 14b 是其厚度極薄，因此起因於密封部 13b 與金屬箔 14b 的熱脹係數相差的應力影響是幾乎不會有問題。

以上所說明的燈裝置 1 的光學作用是如下所述。亦即，發光管 10 是藉由電極 12a、12b 的放電作用進行發光，而從燈泡部 11 出射光線。由燈泡部 11 所出射的光線中，主反射鏡 20 側的出射光是在主反射鏡 20 被反射而被照射領域。又，由發光管 10 的燈泡部 11 所出射的光線中，副鏡 30 側的出射光是首先在副鏡 30 被反射而朝主反射鏡 20，在主反射鏡 20 被反射之後朝被照射領域。因此，在燈裝置 1 中，由發光管 10 的燈泡部 11 所出射的光線大部分成爲可利用，而提高光的利用效率。

(投影機)

第 4 圖是表示本發明的實施形態的投影機 100 的構成圖。該投影機 100 是具備：照明光學系統 300，及色光分離光學系統 380，及中繼光學系統 390，及液晶面板 410R、410G、410B，及交叉二向色稜鏡 420，及投影透鏡 600 等。

(8)

以下，說明上述投影機 100 的作用。

照明光學系統 300 是大致均勻地照明液晶面板 410R、410G、410B 的畫像形成領域所用的積分照明光學系統，具備上述實施形態的燈裝置 1，及第一透鏡陣列 320，及第二透鏡陣列 340，及偏光變換元件陣列 360，及重疊透鏡 370。

首先，來自發光管 10 的出射光是藉由反射鏡 20，或是副鏡 30 及反射鏡 20 被反射到被照明領域側，進入凹透鏡 200，使得光線的進行方向被調整成與照明光學系統 300 的光軸大約平行。

被平行化的光線是入射到第一透鏡陣列 320 的各小透鏡 321，被分割成因應於小透鏡 321 的數量的複數局部光束。又，出射第一透鏡陣列 320 的各局部光束是入射到具有分別對應於各該小透鏡 341 所成的第二透鏡陣列。

之後，來自第二透鏡陣列 340 的出射光是入射到將光線的偏光方向整齊成相同種類的直線偏光光的偏光變換元件陣列 360。然後，偏光方向在偏光變換元件陣列 360 被整齊的複數局部光束是入射到重疊透鏡 370，在該透鏡使得入射到液晶面板 410R、410G、410B 的各局部光束，被調整成互相重疊在所對應的面板上。

出射重疊透鏡 370 的光線，是在反射鏡 372 被反射之後，入射到色光分離光學系統 380。色光分離光學系統 380 是將從照明光學系統 300 所出射的光線，分離成紅、

(9)

綠、藍的三色色光的光學系統，具備分光鏡 382、386，及反射鏡 384。

第一分光鏡 382 是從重疊透鏡 370 所出射的光線中穿透紅色光成分，而且反射藍色光成分及綠色光成分。又，紅色光成分是穿透第一分光鏡 382 而在反射鏡 384 被反射，經向場透鏡 400R 達到紅色光用液晶面板 410R。又，在第一分色鏡 382 所反射的藍色光成分及綠色光成分中綠色光成分是在第二分光鏡 386 被反射，經向場透鏡 400G 而達綠色光用的液晶面板 410G。

一方面，藍色光成分是穿透第二分光鏡 386，入射至中繼光學系統 390。中繼光學系統 390 是具有將穿透色光分離光學系統 380 的分光鏡 386 的藍色光引導至液晶面板 400B 的功能的光學系統；具備入射側透鏡 392，及中繼透鏡 396，及反射鏡 394、398。亦即，藍色光成分是經入射側透鏡 392、反射鏡 394、中繼透鏡 396、及反射鏡 398，又經向場透鏡 400B 而到達藍色光用的液晶面板 410B。又，在藍色光使用中繼光學系統 390，在於藍色光的光路長比其他色光的光路長還長之故，因而爲了防止光發散等所致的光線利用效率的降低。亦即，爲了將入射至入射側透鏡 392 的局部光束，直接傳至向場透鏡 400B。又，中繼光學系統 390 是作成經由三種色光中的藍色光的構成，惟作成經由紅色光等其他色光的構成也可以。

之後，三枚液晶面板 410R、410G、410B，依照所給予的畫像資料來調變入射在各該面板的各色光，以形成各

(10)

色光的畫像。又，一般在各液晶面板 410R、410G、410B 的光入射面側及光出射面側，設有偏光板。

之後，從各液晶面板 410R、410G、410B 所出射的各色光的調變光，是入射至合成此些調變光而作為形成彩色畫像的色光合成光學系統的交叉二向色稜鏡 420。在交叉二向色稜鏡 420，有反射紅色光的介質多層膜，及反射藍色光的介質多層膜，大約 X 形狀地形成在四個直角稜鏡的界面，而三種色光藉由此些介質多層膜被合成。

如此，從交叉二向色稜鏡 420 所出射的彩色畫像，藉由投影透鏡 600 被擴大投影在螢幕上。

該投影機 100 是具備上述的燈裝置 1 之故，因而隨著提高該燈裝置 1 的品質，可提高投影機的綜合性品質及壽命。

又，本發明的投影機 100 是並不被限定於上述實施形態者，在不超越其要旨的範圍內可實施各種態樣，例如也可做如下的變形。

在上述實施形態中，使用將燈裝置 1 的光線分割成複數的局部光束的兩個透鏡陣列 120、130，惟本發明是也可適用在不使用此種透鏡陣列的投影機。

在上述實施形態中，以使用穿透型液晶面板的投影機作為例子加以說明，惟本發明是並不被限定於此者，也可適用在使用反射型液晶面板的投影機。使用反射型液晶面板的投影機時，僅藉由反射型液晶面板就可構成，而不需要一對偏光板。又，在使用反射型液晶面板的投影機中，

(11)

交叉二向色稜鏡是利用作為將照明光分離成紅、綠、藍的三色光的色光分離手段，而且也可利用作為將經調變的三色光再合成而朝相同方向出射的色光合成手段的情形。又，不是交叉二向色稜鏡，而是也使用將三角柱或四角柱狀的分光透鏡組合複數的分光透鏡的情形。在使用反射型液晶面板的投影機適用該發明時，也可得到與使用穿透型液晶面板的投影機大致同樣的效果。

又，作為調變裝置以利用三枚液晶面板的投影機作為例子加以說明，惟在使用一枚、兩枚或四枚液晶面板的構成的投影機，也可適用本發明。

又，調變入射光而生成畫像的光調變裝置是並不被限定於液晶面板者，例如使用微鏡的裝置者也可以。又，本發明的燈裝置是也可適用於從觀察投影面的方向進行畫像投影的前面投影型投影機，或是與從觀察投影面的方向相反側進行畫像投影的背面投影型投影機的任一種投影機。

【圖式簡單說明】

第 1 圖是表示本發明的實施形態的燈裝置的構成的斷面圖。

第 2 圖是表示使用於第 1 圖的燈裝置是具副鏡之發光管的外觀圖。

第 3 (a) 圖及第 3 (b) 圖是表示本發明的燈裝置與習知的燈裝置的效果的比較說明圖。

第 4 圖是表示本發明的實施形態的投影機的構成圖。

(12)

【主要元件符號說明】

- 1：燈裝置
- 10：發光管
- 11：燈泡部
- 12a、12b：電極
- 12A、12B：電極軸
- 13a、13b：密封部
- 14a、14b：金屬管
- 15a、15b：引線（線或端子）
- 16：燈座
- 20：主反射鏡
- 21：反射面
- 22：反射基部
- 23：筒部
- 24：貫通孔
- 30：副鏡
- 31：副鏡的反射面
- 32：副鏡的反射基部
- 33：副鏡的筒部
- 40：黏接劑
- 100：投影機
- 301：照明光學系統
- 380：色光分離光學系統

I260035

(13)

390 : 中繼光學系統

420 : 交叉二面色稜鏡

600 : 投影透鏡

五、中文發明摘要

發明之名稱：燈裝置及具備該裝置的投影機

本發明的課題在於提案一種避免應力集中在發光管的副鏡固裝部的燈裝置。

其解決手段為一種燈裝置，其特徵為具備：

具備封入有一對電極 12a、12b 的燈泡部 11，及密封將電極 12a、12b 具有於前端的電極軸 12A、12B 與導通於該電極軸的金屬箔 14a、14b 而從燈泡部 11 連續所形成的一對密封部 13a、13b 的發光管 10；固裝密封部 13a 而將從發光管 10 所出射的光線反射於被照明領域側的主反射鏡 20；以及隔著燈泡部 11 而與主反射鏡 20 相對向反射面並被固裝於密封部 13b 的副鏡 30；將副鏡 30 以黏接劑 40 黏接在比對應於電極軸 12B 末端的位置還從燈泡部 11 遠離方向的密封部 13b 的表面領域。

六、英文發明摘要

發明之名稱：

(1)

十、申請專利範圍

1. 一種燈裝置，其特徵為具備：

具備封入有一對電極的燈泡部，及密封將上述電極具有於前端的電極軸與導通於上述電極軸的導體箔而從上述燈泡部連續所形成的一對密封部的發光管；

固裝上述一對密封部的其中一方而將從上述發光管所出射的光線反射於被照明領域側的主反射鏡；以及

隔著上述燈泡部而配置於上述一對密封部的另一方並將從上述燈泡部所出射的光線回到上述主反射鏡的副鏡；

將上述副鏡以黏接劑黏接在比對應於上述電極軸末端的位置還從上述燈泡部遠離方向的上述密封部的表面領域

。

2. 如申請專利範圍第 1 項所述的燈裝置，其中，

上述副鏡是具備：形成有上述反射面的杯狀反射基部，及從上述反射基部朝與上述反射面的反射方向的相反方向延長而可插入地形成上述密封的筒部；

利用上述筒部的末端部固裝於上述密封部。

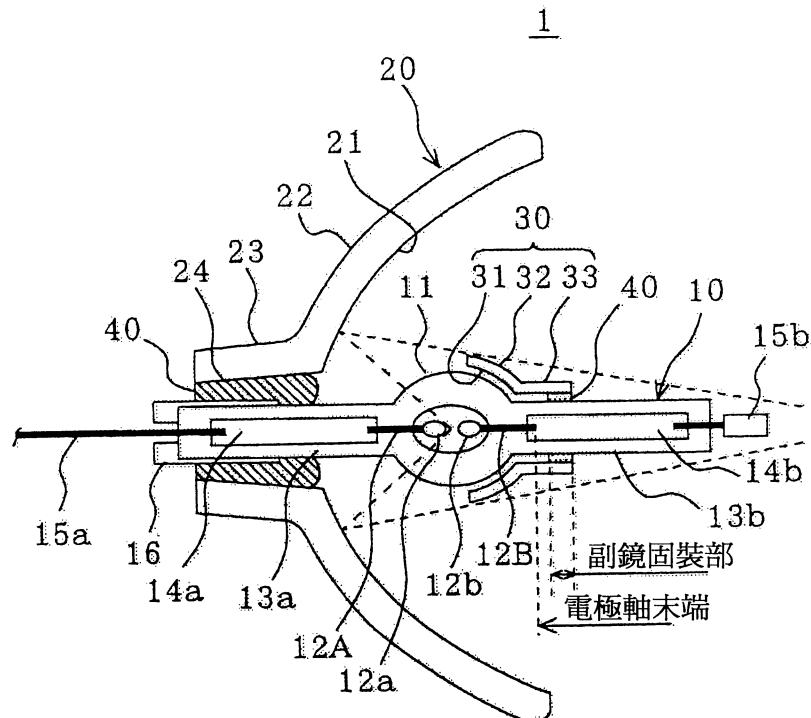
3. 如申請專利範圍第 2 項所述的燈裝置，其中，上述筒部是位於連續上述反射基部的最外形部與固裝有上述筒部的上述密封部的前端外形部的假想線內側。

4. 一種投影機，針對於具備：光源；將從上述光源所出射的光束因應於畫像資訊加以調變以形成畫像的光調變裝置；以及投影上述畫像的投影透鏡的投影機，其特徵為：

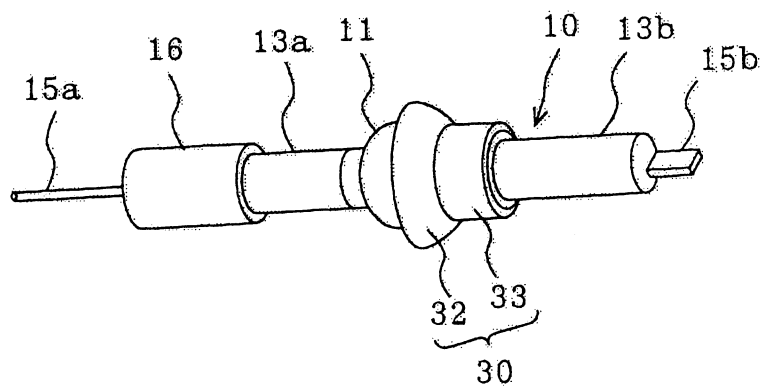
(2)

作為上述光源具備申請專利範圍第 1 項或第 3 項中任一項所述的燈裝置。

第1圖

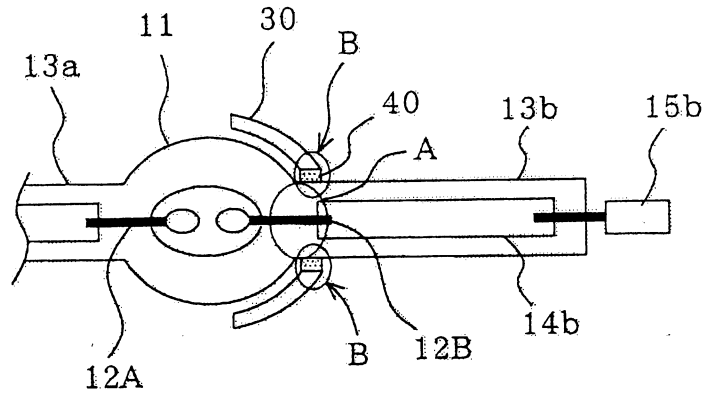


第2圖

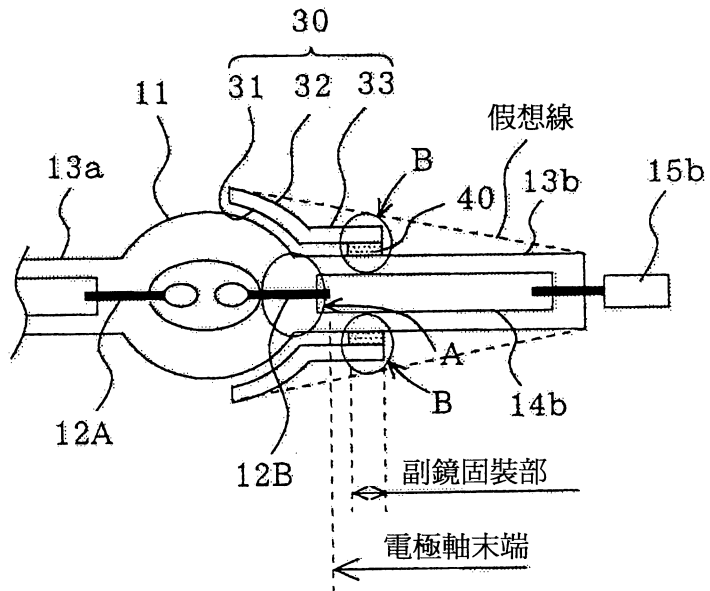


第3圖

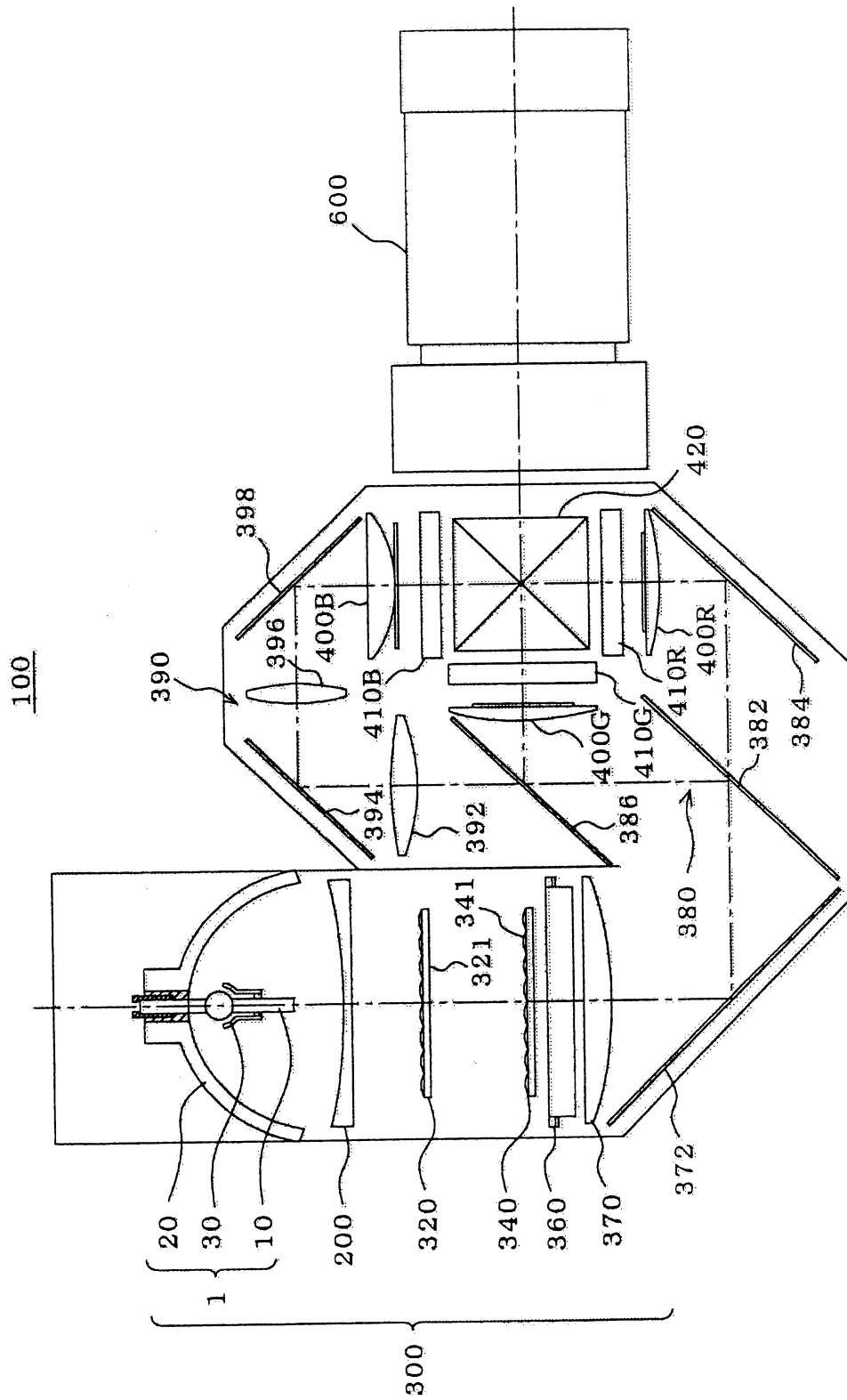
(a)



(b)



第4圖



七、指定代表圖：

(一)、本案指定代表圖為：第(1)圖

(二)、本代表圖之元件符號簡單說明：

1：燈裝置	10：發光管
11：燈泡部	12a、12b：電極
12A、12B：電極軸	13a、13b：密封部
14a、14b：金屬管	15a、15b：引線（線或端子）
16：燈座	20：主反射鏡
21：反射面	22：反射基部
23：筒部	24：貫通孔
30：副鏡	31：副鏡的反射面
32：副鏡的反射基部	33：副鏡的筒部
40：黏接劑	

八、本案若有化學式時，請揭示最能顯示發明特徵的化學式：