



(12)发明专利申请

(10)申请公布号 CN 106456181 A

(43)申请公布日 2017.02.22

(21)申请号 201580023460.9

(74)专利代理机构 上海专利商标事务所有限公司 31100

(22)申请日 2015.05.01

代理人 江漪

(30)优先权数据

61/987,954 2014.05.02 US

14/700,480 2015.04.30 US

(51)Int.Cl.

A61B 17/11(2006.01)

(85)PCT国际申请进入国家阶段日

2016.10.28

(86)PCT国际申请的申请数据

PCT/US2015/028717 2015.05.01

(87)PCT国际申请的公布数据

W02015/168507 EN 2015.11.05

(71)申请人 W.L.戈尔及同仁股份有限公司

地址 美国特拉华州

(72)发明人 D·H·托德

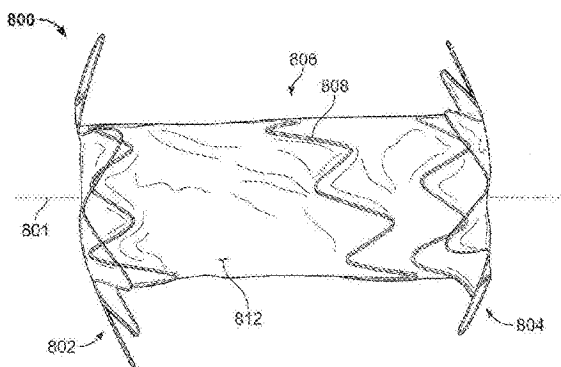
权利要求书2页 说明书9页 附图5页

(54)发明名称

吻合装置

(57)摘要

用于连接各组织层或绕开阻塞的身体管路和组织结构的可植入医疗装置(800)。可植入医疗装置包括并置部(802、804)、中心区域(806)和覆盖材料(812)。使用装置的方法包括内窥镜展开,且装置可包括便于组织结构之间的稳固连接的自扩张的框架。在某些实施例中,一个或多个系绳(810a、810b、810c)用于使吻合装置800就地纵向收缩。



1. 一种可植入医疗装置,包括:
具有多个第一并置构件的第一并置部;
具有多个第二并置构件的第二并置部;以及
中心部,所述中心部选择性地纵向可收缩,所述中心部具有至少一个受支撑区域和至少一个不受支撑区域,所述中心部将所述第一并置部与所述第二并置部相互连接,
其中,所述受支撑区域包括框架构件,且所述不受支撑区域包括覆盖材料。
2. 如权利要求1所述的可植入医疗装置,其特征在于,所述第一并置部和所述受支撑区域包括第一细长构件,且所述第二并置部包括第二细长构件。
3. 如权利要求2所述的可植入医疗装置,其特征在于,所述不受支撑区域由所述覆盖材料构成。
4. 如权利要求2所述的可植入医疗装置,其特征在于,所述第一细长构件具有第一刚度,且所述第二细长构件具有与所述第一刚度不同的第二刚度。
5. 如权利要求2所述的可植入医疗装置,其特征在于,所述第一细长构件具有第一几何形状,且所述第二细长构件具有与所述第一几何形状不同的第二几何形状。
6. 如权利要求1所述的可植入医疗装置,其特征在于,所述第一并置部、所述受支撑区域和所述第二并置构件包括单个细长构件。
7. 如权利要求1所述的可植入医疗装置,其特征在于,所述可植入医疗装置还包括固定至所述第一并置部与所述第二并置部之一的系绳。
8. 如权利要求7所述的可植入医疗装置,其特征在于,所述可植入医疗装置还包括锁定构件。
9. 如权利要求1所述的可植入医疗装置,其特征在于,可塌缩的中心部包括定位于第一受支撑区域与第二受支撑区域之间的不受支撑区域。
10. 如权利要求1所述的可植入医疗装置,其特征在于,所述覆盖材料选自氟聚合物膜、生物可吸收膜、聚氨酯、硅树脂、聚丙烯、聚酯和其组合。
11. 一种可植入医疗装置,包括:
第一并置部;
第二并置部;
可塌缩的中心部,所述中心部将所述第一并置部与所述第二并置部相互连接,所述中心部在其中具有包括覆盖材料的至少一个不受支撑区域;以及
使所述中心部塌缩的系绳。
12. 如权利要求11所述的可植入医疗装置,其特征在于,所述第一并置部包括第一细长构件,且所述第二并置部包括第二细长构件。
13. 如权利要求12所述的可植入医疗装置,其特征在于,所述第一细长构件具有第一几何形状,且所述第二细长构件具有与所述第一几何形状不同的第二几何形状。
14. 如权利要求12所述的可植入医疗装置,其特征在于,所述第一细长构件具有第一刚度,且所述第二细长构件具有与所述第一刚度不同的第二刚度。
15. 如权利要求11所述的可植入医疗装置,其特征在于,所述第一并置部和所述第二并置部包括单个细长构件。
16. 如权利要求11所述的可植入医疗装置,其特征在于,所述可植入医疗装置还包括锁

定构件。

17. 如权利要求11所述的可植入医疗装置,其特征在于,所述覆盖材料选自氟聚合物膜、生物可吸收膜、聚氨酯、硅树脂、聚丙烯、聚酯和其组合。

18. 一种用于产生吻合的方法,所述方法包括:

将医疗装置定位于未展开构造中,使得所述医疗装置横跨第一身体部分和第二身体部分,并提供两部分之间的中空管路,所述可植入医疗装置包括:

第一并置部;

第二并置部;

可塌缩的中心部,所述中心部具有至少一个受支承区域和不受支承区域,所述中心部将所述第一并置部与所述第二并置部相互连接,其中,所述受支承区域包括框架构件且所述不受支承区域包括覆盖材料;以及

系绳,所述系绳固定至所述第一并置部和所述第二并置部之一;以及

将力施加至所述系绳以将所述第一并置部和所述第二并置部朝向彼此拉动,并使所述中心部塌缩以将所述医疗装置置于已展开构造,所述已展开构造相对于所述未展开构造具有较短的长度。

19. 如权利要求18所述的方法,其特征在于,所述医疗装置还包括锁定构件。

吻合装置

技术领域

[0001] 本发明涉及可植入的医疗装置,且更具体地涉及用于连接各组织层以产生吻合的可植入装置。

背景技术

[0002] 吻合是诸如血管或肠道之类的两个组织结构之间的交叉连接。例如,在冠状动脉旁路移植手术的情形中,移植脉管被吻合至天然冠状动脉,使得血液可流过移植脉管。

[0003] 吻合可以各种方式产生,各种方式包括但不限于:端对端、端对侧和侧对侧的吻合。通常,缝合术被用于产生这种吻合。

发明内容

[0004] 本发明的第一方面涉及可植入的医疗装置,包括:(1)具有多个第一并置构件的第一并置部;(2)具有多个第二并置构件的第二并置部;以及(3)具有至少一个受支承区域和至少一个不受支承区域的中心部。受支承区域包括框架构件且不受支承区域包括覆盖材料。中心部将第一和第二并置部相互连接且选择性地纵向可收缩。在某些实施例中,第一并置部和受支承区域包括第一细长构件,且第二并置部包括第二细长构件。不受支承区域可包含覆盖材料。在某些实施例中,第一细长构件具有第一刚度和/或第一几何形状,且第二细长构件分别具有与第一刚度和/或第一几何形状不同的第二刚度和/或第二几何形状。在至少一个实施例中,第一并置部、受支承区域和第二并置部由单个细长构件形成。装置还可包括固定至第一并置部和第二并置部之一的系绳。装置还可包括至少一个锁定构件。在某些实施例中,可塌缩的中心部包括定位在第一受支承区域与第二受支承区域之间的不受支承区域。

[0005] 本发明的第二方面涉及可植入的医疗装置,包括:(1)第一并置部;(2)第二并置部;(3)将第一与第二并置部相互连接的可塌缩的中心部;以及(4)使中心部塌缩的系绳。装置可选地包括至少一个锁定构件。中心部在其中具有包括覆盖材料的至少一个不受支承区域。在至少一个示例性实施例中,第一并置部包括第一细长构件,且第二并置部包括第二细长构件。第一细长构件可具有第一几何形状和/或第一刚度,且第二细长构件具有与第一几何形状和/或第二刚度不同的第二几何形状和/或第二刚度。此外,第一并置部和第二并置部可由单个细长构件形成。

[0006] 本发明的第三方面涉及用于产生吻合的方法,包括:(1)将医疗装置定位于未部署(未展开)构造中,使得医疗装置横跨第一身体部分和第二身体部分;以及(2)提供两部分之间的中空管路。可植入的医疗装置包括:(1)第一并置部;(2)第二并置部;(3)具有至少一个受支承区域与不受支承区域的可塌缩的中心部;以及(4)固定到第一并置部与第二并置部之一的系绳。可选地,装置还包括至少一个锁定构件。中心部将第一和第二并置部相互连接。同样,受支承区域包括框架构件,且不受支承区域包括覆盖材料。方法还包括将力施加至系绳以将第一并置部和第二并置部朝向彼此拉动,并使中心部塌缩以将医疗装置置于已

部署(已展开)构造,已部署(已展开)构造相对于未部署(未展开)构造具有较短的长度。

附图说明

[0007] 附图在此用于对本发明的进一步理解,并被包含到本说明书中且构成其一部分,且示出实施例,从而与说明书描述一起用于解释本发明的原理。

[0008] 图1是根据某些实施例的、已植入病人体内以用作病人的胆囊与肠道之间的分流的示例性支架装置的剖视立体图;

[0009] 图2是根据某些实施例的示例性吻合装置的侧视图;

[0010] 图3是以纵向收缩构造示出的图2中的吻合装置的立体图;

[0011] 图4是以纵向收缩构造示出的图2中的吻合装置的侧视图;以及

[0012] 图5—8是图2中的吻合装置的展开(部署)过程的一系列原理性示意图。

具体实施方式

[0013] 本领域的技术人员将容易理解,本发明的各方面可通过任何数量的方法和构造成执行预期功能的设备来实现。还应注意此处参考的附图并非一定按比例绘制,而是可扩大来说明本发明的各方面,且在这方面,附图不应被解释为限制性的。

[0014] 本发明涉及用于例如为了绕开管路或器官阻塞而连接各组织层的可植入装置,诸如通过在组织结构之间产生直接的通路(例如,连接胆囊和胃肠道的一部分),以产生便于材料在其间流动的吻合。本文描述的装置在内窥镜下通过导管可展开(部署)或可输送,且可包括便于组织结构之间的稳固连接(本文中这种连接还可被称作“分流”、“通路”、“分流通路”或“通道”)的自扩张并置机构。这种设计特征简化了植入并减小了并发症的可能性。在某些实施例中,本文提供的装置构造为在植入后可移除。作为一个示例,装置被植入且保持在位,直至胆囊和/或其相关联的管道被清空阻塞,此后装置被移除。在另一示例中,装置保持植入,直至身体围绕该装置长出了组织吻合,且接着装置被移除。在其它实施例中,组织向该装置内和/或围绕装置向内生长,从而将装置永久地植入,且装置不被移除。本文描述的装置可向不是其它类型的治疗(例如胆囊摘除术)的合适候选人的病人提供替代的治疗,和/或避免其它类型治疗(例如,外胆道引流)的已知的并发症。

[0015] 本发明以示例的方式涉及吻合装置。即,应理解,本发明所公开的发明的概念还可应用于其它类型的装置。例如,本发明还提供了可植入装置,在某些实施例中,该可植入装置可用于闭塞组织结构、器官、身体管路、血管和胃肠道等。例如,在某些实施例中,本文提供的装置可用于闭塞间隔缺损。在某些实施例中,本文提供的装置可用于闭塞病人的脉管系统或胃肠道。在某些这种实施例中,装置不包括通过装置的通道或中心孔。而是,在某些实施例中,覆盖材料密封装置,以抑制、调节或基本阻止材料流过装置。

[0016] 参考图1,示出了根据本文提供的某些实施例的示例性吻合装置40,吻合装置40可植入病人体内,以产生两个器官、空间、组织结构、管路等和其组合之间的流体连接。例如,在所描述的实施例中,吻合装置40将(限定内胆囊空间12的)胆囊10与(限定内肠道空间22的)肠道20连接。因而,吻合装置40作用为内胆囊空间12与内肠道空间22之间的流体分流装置。当例如在连接内胆囊空间12与内肠道空间22的天然解剖管路中存在流体阻塞时,这种实施可向病人提供有益的治疗。例如,在某些示例中,病人可具有引起病人的胆囊管14和/或胆

总管16的阻塞的一个或多个胆石。在这种情形下,吻合装置40可提供流体通路,使得来自胆囊10的胆汁可流入肠道20。如果不是由于吻合装置40,当胆汁被阻塞而不从胆囊10流出来时,可导致胆囊炎(胆囊10的炎症)。

[0017] 尽管本文提供的吻合装置可用于某些实施以减轻或防止上述炎症,但应理解本文提供的吻合装置还可用于病人体内的许多其它类型的实施。例如,本文提供的吻合装置可用于与各种身体组织结构和器官结合使用,诸如但不限于胃、结肠、小肠、胰腺、血管、膀胱、肾和管路等。

[0018] 总体上,本文提供的吻合装置的某些实施例(其中吻合装置40是一种类型的示例)包括第一组织并置部42a、第二组织并置部42b和位于两者之间的中心部44。中心部44限定了从吻合装置40的第一端部纵向延伸至装置40的第二端部的内腔46。内腔46作用为内胆囊空间12与内肠道空间22之间的连接件(例如,分流或通路),使得内胆囊空间12经由吻合装置40与内肠道空间22流体连通。内腔46具有径向(圆形)刚度,通过该刚度,吻合装置40保持通畅性。

[0019] 应理解到,本文提供的吻合装置的一个或多个设计特征可与本文提供的其它吻合装置的一个或多个其它特征结合。实际上,可产生结合来自本文提供的两个或更多个吻合装置设计的各种特征的混合设计,且该混合设计被认为在本发明的范围内。

[0020] 参考图2-4,示例性吻合装置800包括一个或多个细长元件808的框架,一个或多个细长元件的框架限定了第一并置部802、第二并置部804和中心部806。吻合装置800限定纵轴线801。中心部806设置于第一并置部802与第二并置部804之间且将两者相互连接。在某些实施例中,覆盖材料812设置于框架的至少一些部分上。

[0021] 示例性吻合装置800还包括第一系绳810a、第二系绳810b和第三系绳810c。如以下进一步描述的,在某些实施例中,系绳810a、810b和810c用于使吻合装置800就地纵向收缩。尽管所描述的实施例包括三个系绳810a、810b和810c,但在某些实施例中,包括少于三个或多于三个系绳。例如,在某些实施例中,包括一个系绳、两个系绳或多于三个系绳。

[0022] 在某些实施例中,覆盖材料812设置在吻合装置800的至少某些部分上。如以下进一步描述的,覆盖材料812可设置于第一并置部802、第二并置部804和/或中心部806的某些部分或全部上。在某些实施例中,第一并置部802、第二并置部804和/或中心部806的部分可保持没有覆盖材料812。

[0023] 在某些实施例中,中心部806限定了在第一并置部802与第二并置部804之间延伸的内腔807。在某些实施中,内腔807提供通路,生物材料或液体可穿过该通路。示出了呈扩张构造(本文中还被称为展开构造)的吻合装置800。扩张或展开构造是装置800自然地呈现而没有外力作用在装置800上的构造(例如,由于被径向约束于输送内腔中而产生的力)。应理解到,当吻合装置800被植入病人体内时,由于来自病人的解剖结构的、施加至装置800上的外力,装置800的构造可与所示出的有所不同。

[0024] 在某些实施例中,吻合装置800的框架如以下进一步所述可由各种金属形状记忆材料和/或超弹性合金制成。因而,在某些实施例中,中心部806(和/或并置部802和804)可构造为自扩张成展开构造。在某些实施例中,中心部806可囊体扩张至展开构造,或补充的扩张力可通过囊体膨胀而施加至自扩张的装置。为了适合吻合装置800的预期的使用和/或输送系统,中心部806的直径可制成任何期望的尺寸。

[0025] 当吻合装置800如所示的构造为其扩张展开构造时,中心部806的直径增加至展开的直径。为了适合吻合装置800的预期的使用和/或输送系统,中心部806的直径可制成任何期望的尺寸。在某些实施中,中心部806的展开的外径构造为通过与其内存在有中心部806的组织孔的过盈配合而至少部分地锚定装置800。然而,在某些实施中,中心部806的展开的外径稍小于中心部806存在于其中的组织孔的直径,且并置部802和804压缩组织以提供耐迁移性。在某些实施例中,中心部806的完全扩张的直径为约30mm、或约25mm、或约20mm、或约15mm、或约12mm、或约10mm、或约8mm、或约6mm、或约4mm等。在某些实施例中,中心部806的完全扩张的直径为以下范围:从约20mm至约30mm、或从约15mm至约25mm、或从约10mm至约20mm、或从约5mm至约15mm、或从约4mm至约8mm等。

[0026] 为了适合吻合装置800的预期的使用和/或输送系统,中心部806的长度可制成任何期望的尺寸。例如,在一个示例性实施例中,完全纵向扩张的中心部806为长约50mm。在某些实施例中,中心部806的长度可为以下范围:从约40mm至约70mm、或从约30mm至约60mm、或从约20mm至约50mm、或从约10mm至约40mm、或从约20mm至约40mm。

[0027] 在某些实施例中,吻合装置800具有包括一个或多个细长元件808的框架。在某些实施例中,一个或多个细长元件808缠绕成框架构造。在某些实施例中,单个细长元件808被缠绕以形成吻合装置800的框架。在某些实施例中,两个或更多个细长元件808协作地缠绕以形成吻合装置800的框架。

[0028] 在某些实施例中,第一并置部802、第二并置部804和中心部806的框架由诸如但不限于弹簧线材(例如,L605钢或不锈钢)、形状记忆合金线材(例如,镍钛诺或镍钛诺合金)、超弹性合金线材(例如,镍钛诺或镍钛诺合金)之类的材料制成的一个或多个细长元件808或其它合适类型的细长元件或线材或其组合形成。在某些实施例中,第一并置部802、第二并置部804和中心部806由前体材料形成,前体材料被切割以产生细长元件808的框架。在某些这种实施例中,前体材料为单件前体材料。在某些实施例中,一个或多个细长元件808缠绕成形成框架的构造。在某些实施例中,不同类型的细长元件808用于第一并置部802、第二并置部804和/或中心部806的不同位置。在某些实施例中,第一并置部802、第二并置部804和/或中心部806(或其各部分)的细长元件808可由聚合物材料构建。

[0029] 本文提供的用于吻合装置800和/或其它装置的细长元件808的合适的材料包括各种金属材料,包括具有形状记忆、弹性和超弹性特征的合金。形状记忆是指材料在塑性变形后通过加热至临界温度以上而回复至原始记忆的形状的能力。弹性是材料在载荷下变形且当载荷被释放时回到(或基本回到)其原始形状的能力。大多数金属将弹性变形直至少量的应变。超弹性是指材料在应变下变形至比典型弹性合金大得多的程度,而不使该变形成为永久的。例如,本文提供的某些吻合装置的实施例的框架中包括的超弹性材料能够经受大量的弯曲和挠曲并接着回到或基本回到框架的原始形式而没有变形。在某些实施例中,合适的材料包括已物理地、化学地或以其它方式处理以产生高弹性的各种不锈钢,诸如钴铬合金(例如ELGILOY™、MP35N、L605)、铂/钨合金之类的金属合金。形状记忆和超弹性合金的实施例包括NiTi合金、诸如NiTiPt、NiTiCo、NiTiCr之类的三元形状记忆合金、或诸如铜基形状记忆合金之类的其它形状记忆合金。附加材料可结合形状记忆和弹性合金,诸如外层由镍钛诺构成且内芯为诸如铂或钨之类的不透射线材料的拉填型管子。在该构造中,外层提供了超弹性特性,而内芯由于低弯曲应力而保持弹性。

[0030] 在某些实施例中,本文提供的用于构造吻合装置800和/或其它装置的细长元件808可以各种方式处理,以增加装置的不透射线性,用于增强的射线成像的可见性。在某些实施例中,装置至少部分为在芯部包含诸如具有增强的不透射线性的材料之类的不同材料的拉填型NiTi。在某些实施例中,装置包括第一并置部、第二并置部和中心部的至少一部分上的不透射线的覆层或镀层。在某些实施例中,一个或多个不透射线的标记附连至装置。在某些实施例中,本文提供的装置的细长元件和/或其它部分也通过超声可见,且可包括具有增强的回声反应(echogenicity)的部分。

[0031] 在某些实施例中,吻合装置800(及本文中提供的其它吻合装置的实施例)的材料和构造允许装置被弹性挤压、折叠和/或塌缩成低轮廓输送构造,用于包含于内腔内,从而用于经导管或内窥镜/胸腔镜输送,且允许装置一旦被定位在本体内的期望的目标部位并从内腔展开就自扩张至可操作的尺寸和构造。例如,在低轮廓输送构造中,吻合装置800可设置在外径为约15Fr.(5mm)的输送套管内。然而,在某些实施例中,可使用小于或大于15Fr.(弗伦奇,法制单位)的套管。例如,在某些实施例中,可使用外径为6Fr.、7Fr.、8Fr.、9Fr.、10Fr.、11Fr.、12Fr.、13Fr.、14Fr.、16Fr.、17Fr.、18Fr.、19Fr.、20Fr.和大于20Fr.的套管。尽管吻合装置800构造为塌缩的输送构造,但在某些实施例中,一个或多个细长元件808的框架被径向地压缩,使得细长元件808被迫基本平行于中心部806的轴线延伸,且中心部806的直径被挤压而变得更小。

[0032] 吻合装置800还包括覆盖材料812(本文中还可被称为“覆盖物”)。在某些实施例中,覆盖材料812设置于第一并置部802、第二并置部804和中心部806中的至少某些部分上(或全部上)。在某些实施例中,第一并置部802、第二并置部804和/或中心部806的某些部分不被覆盖材料812覆盖。

[0033] 在某些实施例中,覆盖材料812为总体上不透流体的。即,在某些实施例中,覆盖材料812由抑制或减少血液、胆汁和/或其它体液和材料通过覆盖材料812本身的材料制成。在某些实施例中,覆盖材料812具有抑制或阻止组织向内生长和/或内皮化或上皮化到覆盖材料812中的材料组分和构造。如果期望的话,构造为抑制或阻止组织向内生长和/或内皮化的某些这种实施例可更容易地在未来的时间从病人体内移除。在某些实施例中,覆盖材料812或其部分具有微孔结构,该微孔结构提供了组织向内生长构架,以用于吻合装置800的持久的密封和/或补充的锚定强度。

[0034] 在某些实施例中,覆盖材料812包括含氟聚合物,诸如膨胀型聚四氟乙烯(ePTFE)聚合物,或聚偏氟乙烯(PVDF)。在某些实施例中,覆盖材料812包括聚酯、硅树脂、聚氨酯、生物相容的聚合物、聚对苯二甲酸乙二醇酯(例如,Dacron[®])、生物可吸收的材料、共聚物或其组合。在某些实施例中,覆盖材料812包括生物可吸收的网。在其它实施例中,生物可吸收的材料还可通过增强装置800与组织之间的附连而提供抗迁移特性,直至生物可吸收材料被吸收。

[0035] 在某些实施例中,覆盖材料812(或其部分)由一个或多个化学或物理过程改性,从而增强材料812的一个或多个特性。例如,在某些实施例中,可将亲水涂层施加至覆盖材料812以改善材料812的可润湿性和回声半透性。在某些实施例中,覆盖材料812或其部分可由便于内皮细胞附连、内皮细胞迁移、内皮细胞增殖和阻止或促进血栓中的一个或多个的化学成分来改良。在某些实施例中,覆盖材料812或其部分可改性为抗生物结垢的。在某些实

施例中,覆盖材料812或其部分可由一个或多个共价键合的药物成分(例如,肝素、抗生素等)改良,或由一个或多个药物成分浸渍。药物成分可在就地释放以促进愈合、减少组织炎症、减少或抑制感染以及促进各种其它治疗性疗法和结果。在某些实施例中,药物成分可为但不限于皮质类固醇、人类生长因子、抗分裂剂、抗血栓剂、干细胞材料或地塞米松磷酸钠。在某些实施例中,药理学试剂被单独地从覆盖材料812输送至目标部位,以促进组织愈合或组织生长。

[0036] 可在将覆盖材料812加入或置于吻合装置800的框架上或周围之前或之后将涂层和处理施加至覆盖材料812。此外,覆盖材料812的一侧或两侧或其部分可被涂敷。在某些实施例中,某些涂层和/或处理施加至位于吻合装置800的某些部分上的覆盖材料812,而其它涂层和/或处理施加至位于吻合装置800的其它部分上的材料812。在某些实施例中,将多个涂层和/或处理的组合施加至覆盖材料812或其部分。在某些实施例中,覆盖材料812的某些部分保留为未涂敷和/或未处理的。在某些实施例中,装置800被全部地或部分地涂敷,以便于或阻止生物反应,诸如但不限于,内皮细胞附连、内皮细胞迁移、内皮细胞增殖和阻止或促进血栓。

[0037] 在某些实施例中,覆盖材料812的第一部分由第一材料形成,且覆盖材料812的第二部分由与第一材料不同的第二材料形成。在某些实施例中,覆盖材料812包括多层材料,多层材料可为相同或不同的材料。在某些实施例中,覆盖材料812的一部分具有与其附连的一个或多个不透辐射的标记,以增强吻合装置800的体内射线成像的可见性,或具有一个或多个回声区以增强超声可见性。

[0038] 在某些实施例中,覆盖材料812的一个或多个部分附连至装置800的框架,诸如中心部806和/或并置部802和804。可由各种技术实现该附连,诸如但不限于,将覆盖材料812缝合至装置800的框架、将覆盖材料812粘附至装置800的框架、使用夹子或倒钩来层叠多层覆盖材料812以包围装置800的细长构件的一部分、以及通过装置800的框架中的开口将多层覆盖材料层叠在一起。在某些实施例中,覆盖材料812在一系列离散的位置处附连至装置800的框架,从而有利于框架的柔性。在某些实施例中,覆盖材料812松散地附连至装置800的框架。应理解到,可通过使用其它技术或本文描述的技术的组合将覆盖材料812附连至框架。

[0039] 在某些实施例中,装置800的框架(或其部分)涂敷有粘合剂(例如,氟化乙烯丙烯(FEP)或其它合适的粘合剂),以便于将覆盖材料812附连至框架。可通过使用接触涂敷、粉末涂敷、浸渍涂敷、溅射涂敷或任何其它合适的手段将这种粘合剂施加至框架。

[0040] 在某些这种实施例中,覆盖材料812可以各种方式适应于中心部806的长度和/或直径方面的变化。在第一示例中,覆盖材料812可为弹性的,使得覆盖材料812可拉伸以适应装置800的长度和/或直径的变化。在第二示例中,覆盖材料可包括呈低轮廓输送构造的松弛材料,当装置800呈扩张构造时,该松弛材料变得没那么松弛或完全不松弛。在第三示例中,覆盖材料812可包括折叠部(例如,褶),这些折叠部在低轮廓构造时为折叠的,而当装置800呈扩张构造时为较少折叠的或完全不折叠的。在某些实施例中,可使用这种技术和/或其它技术的组合,由此,覆盖材料812可适应于中心部806的长度和/或直径的变化。

[0041] 中心部806的一个或多个细长元件808可以各种方式构造,以限定总体上圆柱形的框架。在图2中描述的实施例中,中心部806的细长元件808围绕中心部806周向地缠绕。除了

周向的缠绕,细长元件808可呈现其它缠绕路径,诸如所示的波浪形或蛇形路径(例如,大致正弦状)和其它路径。在所描述的实施例中,中心部806中的细长元件808的缠绕路径每周具有约八个顶点。在某些实施例中,中心部806的细长元件808可制成每周具有多于或少于八个顶点。例如,在某些实施例中,中心部806的细长元件808可制成每周具有三个、四个、五个、六个、七个、九个、十个、十一个、十二个、十三个、十四个、十五个、十六个或多于十六个顶点。

[0042] 应理解到,尽管吻合装置800位于扩张构造,但通过操控系绳810a、810b和810c,吻合装置800可选择性地调整至期望的纵向长度。例如,图2示出了构造为具有其最大纵向长度的吻合装置800。相对的,图3和4示出了构造为具有较短纵向长度的吻合装置800。通过向近侧牵拉系绳810a、810b和810c从而使中心部806纵向压缩(收缩),而获得吻合装置800的较短的纵向长度。因而,吻合装置800的中心部806的特征可在于选择性地可纵向收缩。在某些实施例中,系绳810a、810b和810c将锁定在它们的位置,使得将保持吻合装置800的纵向收缩的布置。

[0043] 在某些实施例中,吻合装置800包括单个细长元件808。即,在某些实施例中,单个连续的细长元件808形成第一并置部802、第二并置部804和中心部806中的每个的框架。

[0044] 在某些实施例中,吻合装置800包括两个细长元件808。即,在某些实施例中,两个细长元件808用于形成第一并置部802、第二并置部804和中心部806的框架。例如,在某些实施例中,第一细长元件808可形成仅第一并置部802的框架,且第二细长元件808可形成第二并置部804和中心部806两者的框架。在另一示例中,第一细长元件808可形成第一并置部802和中心部806两者的框架,且第二细长元件808可形成仅第二并置部804的框架。

[0045] 在某些实施例中,吻合装置800包括三个细长元件808。即,在某些实施例中,第一连续细长元件808形成第一并置部802的框架,第二细长元件808形成第二并置部804的框架,且第三细长元件808形成中心部806的框架。这种构造可提供某些优点。例如,在中心部806中具有分离的细长元件808可允许较小的低轮廓输送构造。此外,中心部806中的分离的细长元件808可允许对于组织形态的更好的顺应性,并允许中心轴线801弯曲,以总地独立于第一并置部802和第二并置部804而适应器官位置和/或蠕动。

[0046] 在某些实施例中,吻合装置800包括多于三个细长元件808。在某些实施例中,第一并置部802和/或第二并置部804中的一者或两者可包括多于一个细长元件808。

[0047] 在某些包括两个或更多个细长元件808的实施例中,各细长元件808可具有不同的特性,诸如但不限于直径、刚度、材料组分、形状记忆特性、截面形状、几何形状和弹性等。

[0048] 吻合装置800包括第一并置部802和第二并置部804。在某些实施例中,并置部802和804的构造(几何形状)基本相同。在某些实施例中,并置部802和804的构造彼此不同。例如,在某些实施例中,第一并置部802可具有多个并置构件803(参考图3),而第二并置部804可具有更多、更少或没有并置构件803。在另一示例中,在某些实施例中,第一并置部802可具有形状总体如所示的多个并置构件803,而第二并置部804可具有形状不同的多个并置构件。可设想所有这种组合和改变,且都在本发明的范围内。

[0049] 在某些实施例、诸如所描述的实施例中,中心部806的细长元件808构造为正弦状样式,该样式沿中心部806围绕纵轴线801螺旋地缠绕。在某些实施例中,大多数中心部806不被中心部806的细长元件808支承。在某些实施例中,一个或多个细长元件808可以中心部

806中的任何其它合适的布置来构造。

[0050] 在某些实施例中,中心部806包括一个或多个受支承区域和一个或多个不受支承区域。一个或多个受支承区域为中心部806中设置有细长元件808的区域。一个或多个不受支承区域为中心部806中不设置有细长元件808的区域(因而在不受支承区域中覆盖材料812不被细长元件808支承)。

[0051] 吻合装置800包括系绳810a、810b和810c。在某些实施例中,系绳810a、810b和810c用于使吻合装置800就地纵向收缩。即,通过牵拉系绳810a、810b和810c,医师可纵向缩短吻合装置800的中心部806。在某些实施例中,系绳810a、810b和810c设置为绕吻合装置800的周界在约100°至约140°的范围内彼此分开、在约110°至约130°的范围内彼此分开或以约120°彼此分开。在某些实施例中,使用系绳810a、810b和810c之间的其它相对布置。尽管在所描述的实施例中吻合装置800包括三个系绳810a、810b和810c,但在某些实施例中,包括一个、两个、四个、五个、六个、七个、八个、九个、十个或多于十个系绳。

[0052] 在某些实施例中,系绳810a、810b和810c由如下材料制成,材料诸如但不限于PTFE(聚四氟乙烯)、尼龙等和其组合。在某些实施例中,系绳810a、810b和810c为单丝。在某些实施例中,系绳810a、810b和810c为诸如编织的或扭捻构造之类的多丝构造。在某些实施例中,有利的是,系绳810a、810b和810c具有低弹性,以向医师提供对向中心部806施加收缩力的精确控制。

[0053] 在某些实施例中,系绳810a、810b和810c的路径总体如下。系绳810a、810b和810c的第一端部位于病人的近侧以及病人之外,使得医师可将张力施加至系绳810a、810b和810c。从近端起,系绳810a、810b和810c(例如,通过一个或多个导管内腔)朝向吻合装置800延伸。如所示的,系绳810a、810b和810c穿过吻合装置800的近端(例如,靠近并置部804)并延伸至吻合装置800的远端(例如,靠近并置部802)。在吻合装置800的远端处,系绳810a、810b和810c被引导穿过或围绕吻合装置的结构(例如,细长元件808或覆盖材料812)并接着朝向吻合装置800的近端返回。系绳810a、810b和810c的第二端部在吻合装置800的近端处被系至或固定至吻合装置800的结构。由于以此方式被引导,故而当医师牵拉或施加张力至一个或多个系绳810a、810b和810c时,吻合装置800的中心部106将被纵向压缩。

[0054] 在某些实施例中,包括锁定构件,使得在医师已通过牵拉系绳810a、810b和810c引起了中心部806的期望的缩短量后,系绳810a、810b和810c保持留在(锁定在)张紧状态。

[0055] 吻合装置800可有利地用于适应一定范围的组织厚度。由此简化了对于特定的目标位置的吻合装置800的尺寸选择。在图5—8中描述的示例性展开(部署)过程中,吻合装置800用于产生两个组织壁50与60之间的吻合。

[0056] 参考图5,示出了已引导至两个组织壁50与60之间的开口处的部署导管900。部署导管900包含呈径向压缩的低轮廓输送构造的吻合装置800。在某些实施中,部署导管900已经由内窥镜工作通道被引导至开口。

[0057] 参考图6,吻合装置800已从部署导管900展开。吻合装置800已展开(部署)成使得第一并置部802和第二并置部804在两个组织壁50和60的相对两侧上。在某些实施例中,部署(展开)包括将外容纳构件从吻合装置800移除(诸如可被“拉开拉链”的聚合物套管)。在某些实施例中,部署(展开)包括将吻合装置800推出内腔。在某些实施例中,部署(展开)包括拉回输送套管,使得吻合装置从输送套管的内腔露出。

[0058] 在从部署导管900展开后,吻合装置800首先径向扩张且纵向扩张。径向上,吻合装置800顺应于组织50和60的开口或靠近组织50和60的开口。纵向上,吻合装置800处于其全长度布置。

[0059] 参考图7,医师使用者可将张力施加至系绳810a、810b和810c,以使吻合装置800纵向地缩短(收缩)。在这样做的过程中,第一并置部802和第二并置部804可分别与组织壁60和50接触。在某些实施中,吻合装置800的收缩还可迫使组织壁50和60更接近到一起或相互接触。

[0060] 参考图8,可撤回部署导管900。在某些实施中,系绳810a、810b和810c保持如所示地附连至吻合装置800。在某些实施中,系绳810a、810b和810c保持附连至吻合装置800,但系绳810a、810b和810c在长度上被剪切。在某些情形下,系绳810a、810b和810c之后可用于辅助吻合装置800的移除。

[0061] 通过使用一个或多个导管、输送套管和其它合适的装置和技术,本文提供的吻合装置可展开至病人体内的目标部位。在某些实施中,本文提供的吻合装置可通过使用内窥镜或腹腔镜方法而展开。

[0062] 在某些实施例中,本文提供的装置可用于密封或锚定心瓣膜植入物。心瓣膜植入物使来自心室的血液能够单向流动,且通常具有第一流入端和第二流出端。心脏的收缩引起血液通过瓣膜从流入端流至流出端。在流入端与流出端之间,心脏瓣膜植入物内的瓣膜组件提供单向流动,当在流入端血压较高时,其打开以允许从流入端流至流出端,且当在流出端的压力高于流入端时,其关闭以阻止流动。在某些实施例中,装置包括穿过装置的通道或中心孔,其中,并置部锚定瓣膜组件且抵抗回流而密封。瓣膜组件可附连至通道或中心孔中。装置的并置部可构造为可高度适合心室或血管的形态,且适应于心脏的跳动。在某些实施例中,覆盖材料构造为在阻止围绕并置部流动的同时允许流过管道或孔中的瓣膜组件。

[0063] 应理解到,本文提供的吻合装置的一个或多个设计特征可与本文提供的其它吻合装置的其它特征结合。实际上,可产生结合来自本文提供的两个或更多个吻合装置设计的各种特征的混合设计,且该混合设计在本发明的范围内。

[0064] 以上已参考特定的实施例一般地描述了本申请的发明(内容)。本领域技术人员显然可对实施例进行各种改型和变化而不脱离本发明的精神和范围。因而,实施例覆盖落入由所附权利要求和其等同物范围内的本发明的改型和变化。

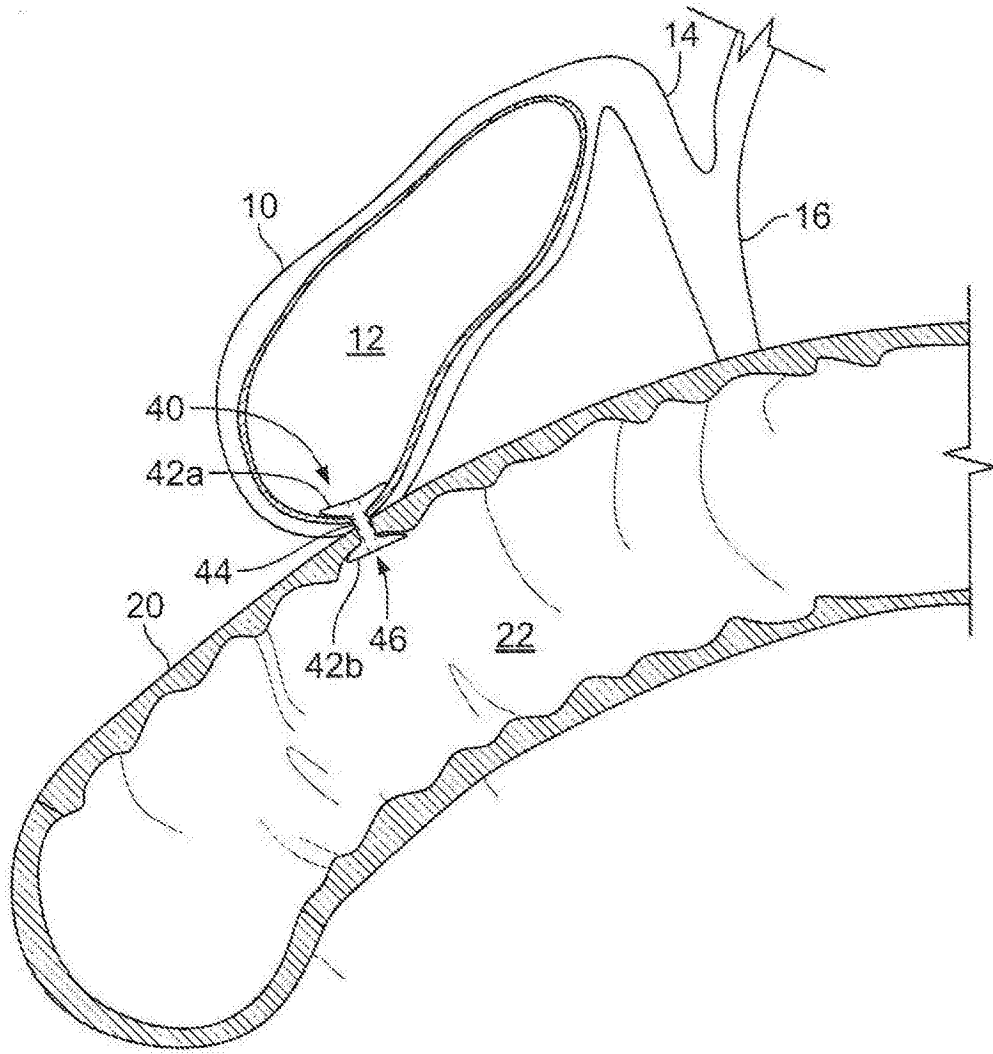


图1

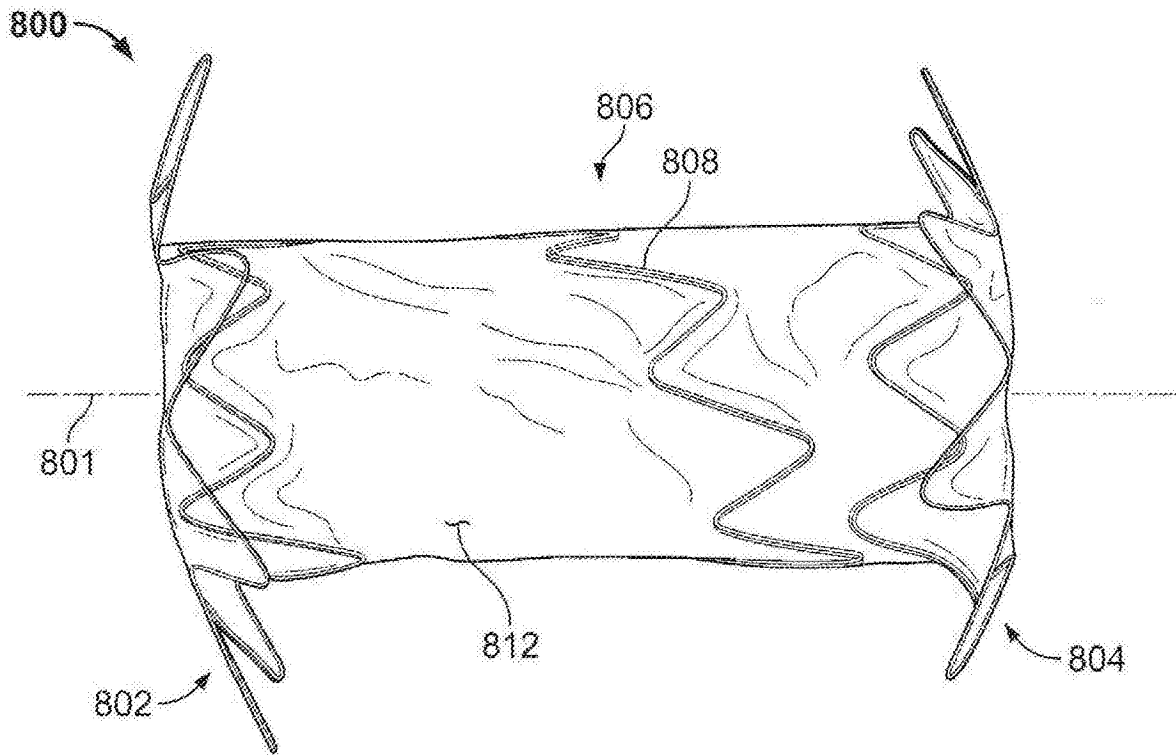


图2

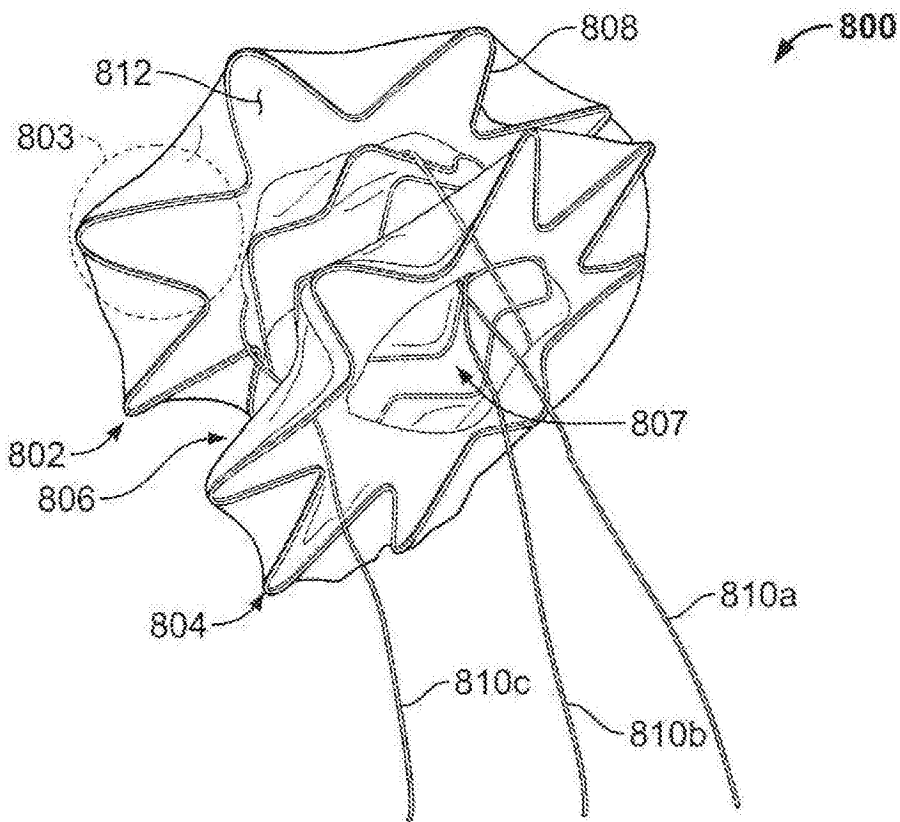


图3

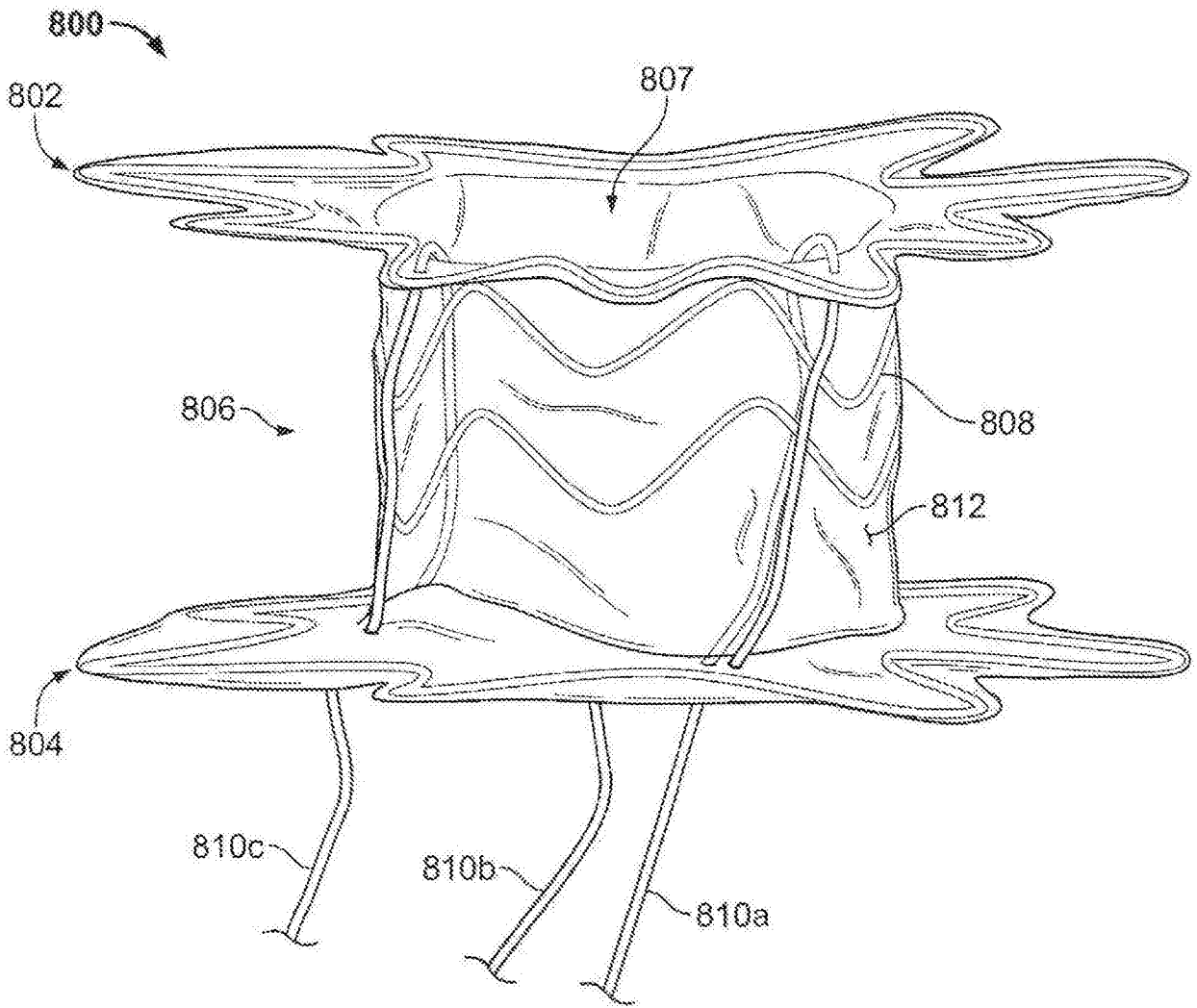


图4

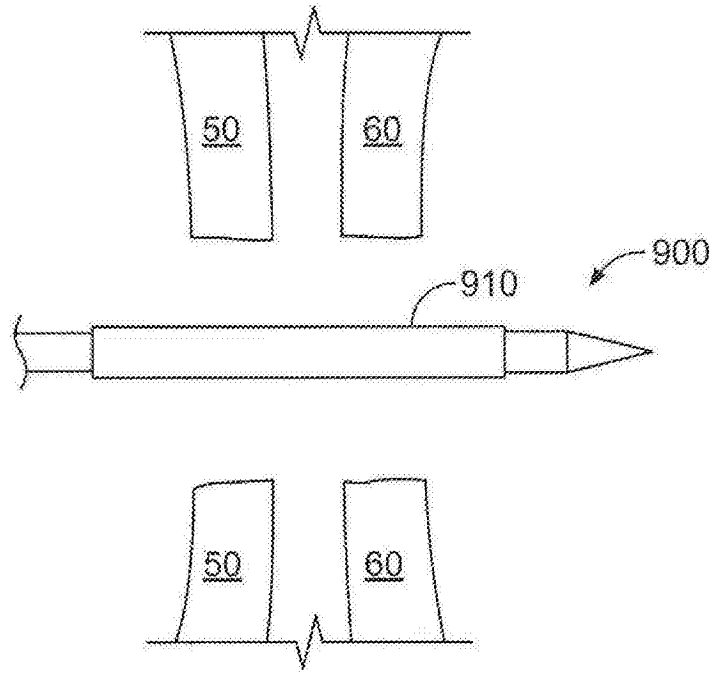


图5

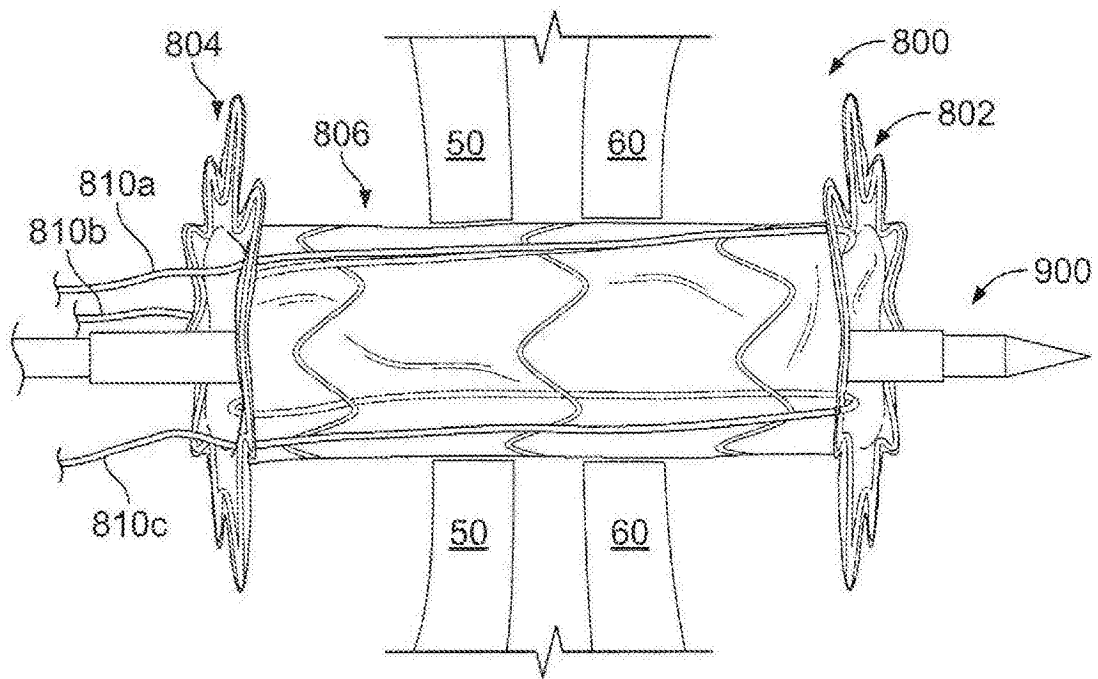


图6

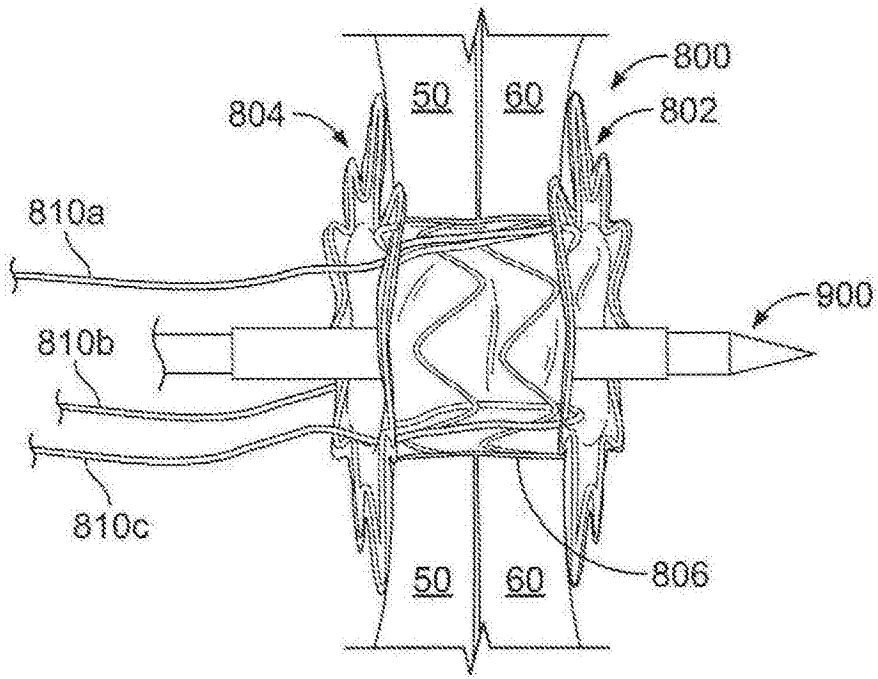


图7

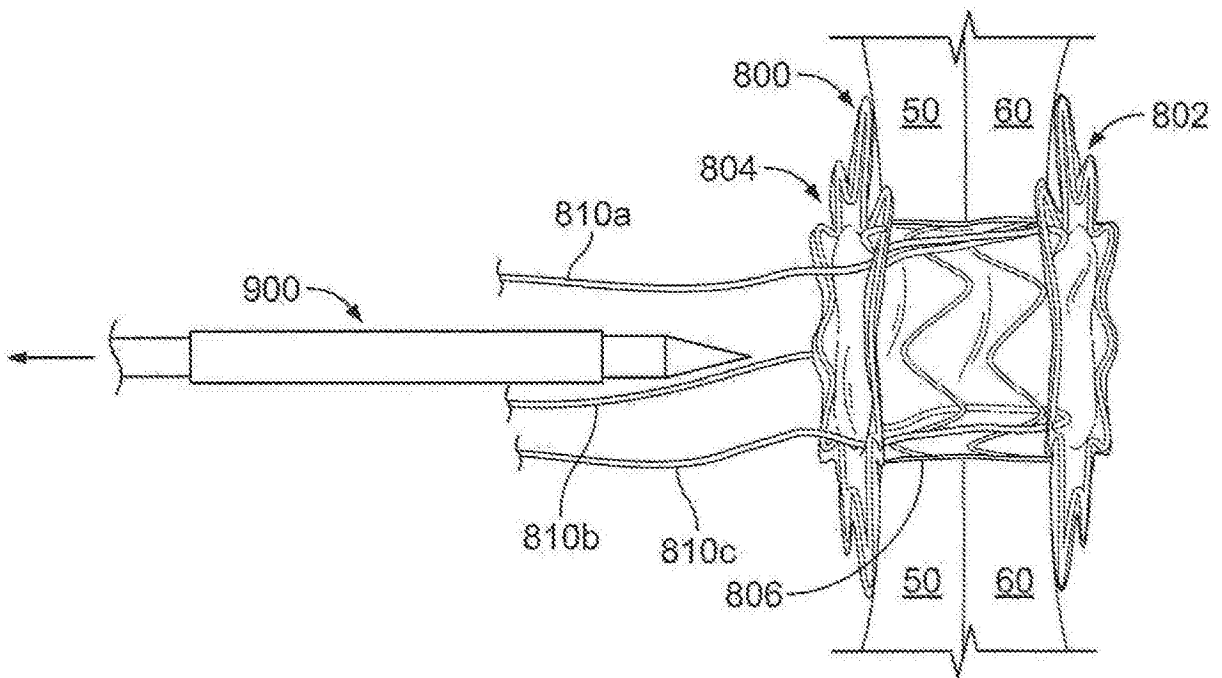


图8