



Государственный комитет
СССР
по делам изобретений
и открытий

О П И С А Н И Е И З О Б Р Е Т Е Н И Я

К АВТОРСКОМУ СВИДЕТЕЛЬСТВУ

(11) 709260

(61) Дополнительное к авт. свид-ву № 564103

(22) Заявлено 05.05.78 (21) 2612266/25-08

с присоединением заявки № —

(23) Приоритет —

Опубликовано 15.01.80. Бюллетень № 2

Дата опубликования описания 25.01.80

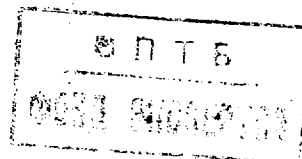
(51) М. Кл.²

В 23 В 27/16

(53) УДК 621.9.
.025 (088.8)

(72) Автор
изобретения

Ф. Г. Чернавский



(71) Заявитель

(54) РЕЗЕЦ

1

Изобретение относится к металлообработке.
В основном изобретении по авт. св. № 564103 описан резец с механическим креплением режущей пластины в державке с помощью поворотного элемента с криволинейными опорными поверхностями, прижима и винта [1].

Данный резец не обеспечивает достаточной надежности крепления пластины в державке.

Цель изобретения — повышение надежности крепления пластины в державке.

Для этого на поворотном элементе со стороны криволинейной опорной поверхности выполнена лыска.

На чертеже изображен описываемый резец.

В гнезде державки 1 помещены режущая 2 и стружколомающая 3 пластины и поворотный элемент 4. Поворотный элемент 4 выполнен с лыской 5, разделяющей его наружную цилиндрическую поверхность на два участка АВ и ВГ.

2

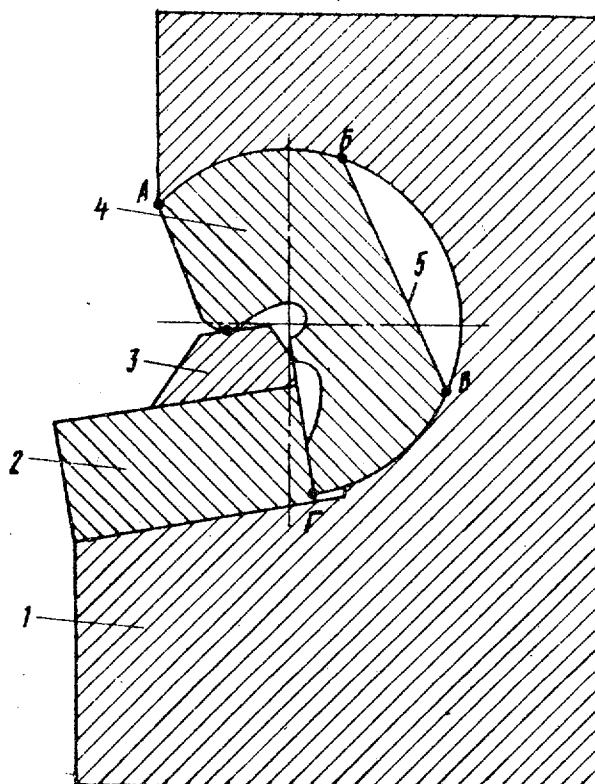
Такая конструкция резца обеспечивает само-заклинивание всех его элементов, находящихся в гнезде державки, и повышение надежности крепления режущей пластины.

Формула изобретения

Резец по авт. св. № 564103, отличающийся тем, что, с целью повышения надежности крепления пластины в державке, на поворотном элементе со стороны криволинейной опорной поверхности выполнена лыска.

Источники информации,
принятые во внимание при экспертизе

1. Авторское свидетельство СССР № 564103, кл. В 23 В 27/16, 1975 (прототип).



Составитель Л. Каменецкая
 Редактор В. Дибобес Техред М.Петко Корректор Г. Назарова

Заказ 8652/13 Тираж 1160 Подписное

ЦНИПИ Государственного комитета СССР
 по делам изобретений и открытий
 113035, Москва, Ж-35, Раушская наб., д. 4/5

Филиал ППП "Патент", г. Ужгород, ул. Проектная, 4