

A 61 M 5 Ans.nr.: 125/82
Int. ans.nr.: PCT/EP 81/00054
Int. indleveringsdag: 21. maj 1981
Indleveret: 14. jan. 1982
Løbedag: 21. maj 1981
Alm. tilgængelig: 14. jan. 1982
Prioritet:
21. maj 1980, 22227/80, IT
WOLFGANG *HEUSLER, Muenchen, DE.
Opfinder: Francesco di *Salvo, IT.
Fuldmægtig: Patentbureauet Magnus
Jensens Eftf.
Apparat til parenteral administre-
ring af en væske.

S a m m e n d r a g .

125-82

Et apparat til parenteral administrering af en væske med konstant og let indstillelig strømningshastighed fra såvel stive beholdere, såsom glasflasker, som fra fleksible beholdere, såsom plastposer og -flasker

omfatter et væskestrømsregulerende og -stabiliserende organ (2) som på den ene side er forbundet til en studs i låget til et dråbekammer og på den anden side til en nedre udløbsstuds fra dråbekammeret. Sidstnævnte er forbundet til en beholder med den væske, der skal administreres.

Det væskestrømningsregulerende og - stabiliserende organ er indeholdt i og understøttes af en glider, der kan bevæges på en skala, der er fastgjort til samme støttelegeme som beholderen.

125-82

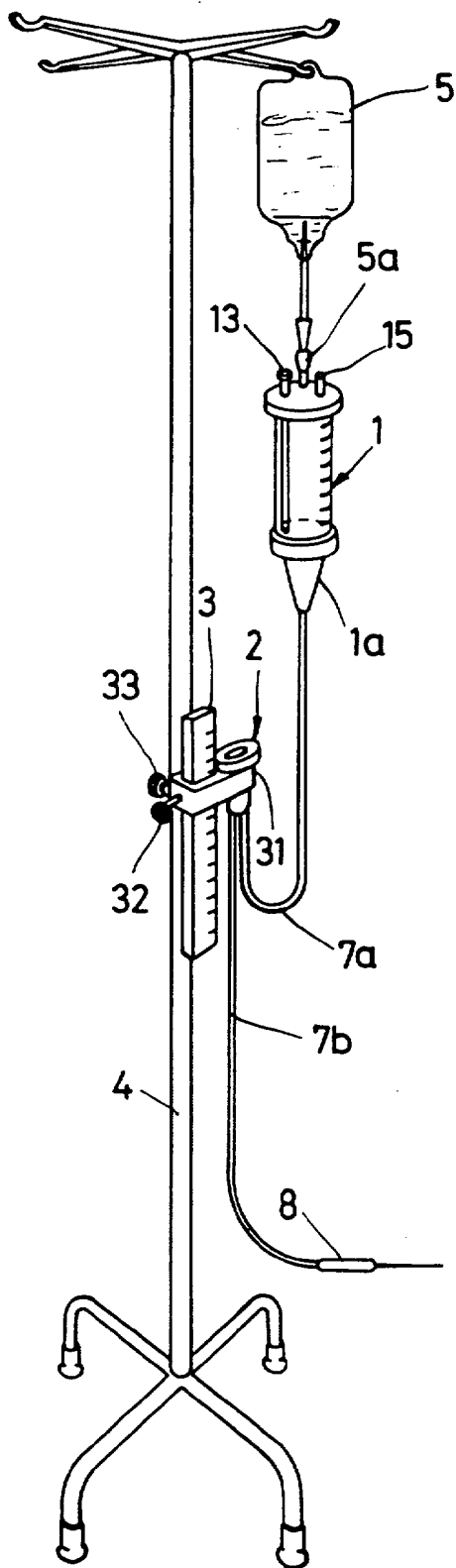


Fig. 1

BAD ORIGINAL