

19



Bureau voor de  
Industriële Eigendom  
Nederland

11 1023968

12 C OCTROOI<sup>20</sup>

21 Aanvraag om octrooi: 1023968

51 Int.Cl.<sup>7</sup>  
B67D1/04, B67D1/08

22 Ingediend: 21.07.2003

41 Ingeschreven:  
24.01.2005

47 Dagtekening:  
24.01.2005

45 Uitgegeven:  
01.04.2005 I.E. 2005/04

73 Octrooihouder(s):  
Heineken Technical Services B.V. te  
Zoeterwoude.

72 Uitvinder(s):  
Engbert Hermannes Pakkert te Delft  
Quintijn Innikel te Hilversum

74 Gemachtigde:  
Ir. A. van Westenbrugge c.s. te 2502 LS Den  
Haag.

54 Drukregelaar voor houder voor koolzuurhoudende drank.

57 De uitvinding heeft betrekking op een houder voor koolzuurhoudende drank voorzien van een kamer met daarin de drank, een drankafgifte-opening voor drank uit de kamer, een drukmiddelkamer die in fluïdumverbinding staat met de kamer voor toevoer van drukmiddel aan de kamer, welke drukmiddelkamer een uitstroomopening heeft die is afgesloten door een afgifteklep voor afgifte van drukmiddel en een met de afgifteklep verbonden drukregelorgaan voor bediening van de afgifteklep, waarbij de het drukregelorgaan een huis omvat met een eindwand, een omtrekswand en een in het huis afdichtend langs de omtrekswand verplaatsbare zuiger, waarbij tussen een naar de eindwand toegekeerde zijde van de zuiger en de eindwand een bovenste huisdeel is gevormd en aan de van de eindwand afgekeerde zuiger een onderste huisdeel is gevormd dat de afgifteklep ten minste deels omgeeft, waarbij de zuiger aangrijpt op de afgifteklep en waarbij het bovenste huisdeel van het huis in fluïdumverbinding staat met een referentiedrukbron.

NL C 1023968

De inhoud van dit octrooi komt overeen met de oorspronkelijk ingediende beschrijving met conclusie(s) en eventuele tekeningen.

## Drukregelaar voor houder voor koolzuurhoudende drank.

De uitvinding heeft betrekking op een houder voor koolzuurhoudende drank voorzien van een kamer met daarin de drank, een drankafgifte-opening voor drank uit  
5 de kamer, een drukmiddelkamer die in fluïdumverbinding staat met de kamer voor toevoer van drukmiddel aan de kamer, welke drukmiddelkamer een uitstroomopening heeft die is afgesloten door een afgifteklep voor afgifte van drukmiddel en een met de afgifteklep verbonden drukregelorgaan voor bediening van de afgifteklep.

De uitvinding betreft tevens een drukregelorgaan en een werkwijze voor het  
10 vullen van een houder met koolzuurhoudende drank.

Het is bekend om drukmiddel, zoals CO<sub>2</sub>, toe te voeren aan houders, zoals metalen containers met slagroom of blikken bier, door middel van een CO<sub>2</sub>-patroon met daarin CO<sub>2</sub> bij hoge druk, zoals 50 bar en hoger. Het volume van de CO<sub>2</sub> patroon is  
15 relatief klein, en bij het aansluiten zal een groot deel van de CO<sub>2</sub> ontsnappen indien de aansluiting niet snel en afdichtend wordt uitgevoerd. De afdichtingen voor de hoge druk CO<sub>2</sub>-patronen alsmede de drukregeling daarvan is relatief complex. Verder is bij de bekende inrichtingen geen mogelijkheid aanwezig voor de gebruiker om een regeldruk in te stellen.

Tevens is uit Gebrauchsmusterschrift DE 20115158 U1 een biervat bekend  
20 waarbij een drukmiddelkamer is gevormd door een holte in het vat. Een losse afgiftekop die een drukregelaar omvat kan door de gebruiker worden verbonden met een bierafgifteklep en met een CO<sub>2</sub>-afgifteklep. Bij het aansluiten van de afgiftekop wordt de drukmiddelkamer verbonden met de bierkamer in het vat. Het drukregelorgaan is niet nader aangeduid.

Verder is uit NL-A-1019054 ten name van Aanvraagster een houder voor bier  
25 bekend, waarbij het bier in een flexibele zak is verpakt, welke zak in een stijve kunststof container is opgenomen. De houder wordt in een afgifte-inrichting geplaatst welke is voorzien van een compressor die op de houder wordt aangesloten om druk op te bouwen in de ruimte tussen de flexibele zak en de stijve buitenste container. De  
30 toepassing van een compressor in de afgifte-inrichting maakt deze relatief complex, terwijl de compressor kan leiden tot trillingen en een verhoogd geluidsniveau.

Het is een doel van de onderhavige uitvinding te voorzien in houder voor koolzuurhoudende drank, waaruit de drank kan worden afgegeven zonder toepassing

van afzonderlijk aan te sluiten drukmiddelen, zoals een uit de stand der techniek bekende compressor of koolzuurgasflessen.

Het is een verder doel van de uitvinding een relatief eenvoudig drukregelorgaan voor een houder voor koolzuurhoudende drank te leveren, dat bij relatief lage druk  
5 werkzaam is. Het is tevens een doel van de uitvinding te voorzien in een drukregelorgaan dat op efficiënte wijze machinaal met de houder voor koolzuurhoudende drank kan worden verbonden, met name in een vulproces van de houder met koolzuurhoudende drank, zoals in een vullijn voor bier. Het is een verder  
doel van de uitvinding te voorzien in een drukregelorgaan dat door de gebruiker  
10 instelbaar is.

Hiertoe is de houder volgens de uitvinding gekenmerkt doordat het drukregelorgaan een huis omvat met een eindwand, een omtrekswand en een in het huis afdichtend langs de omtrekswand verplaatsbare zuiger, waarbij tussen een naar de  
15 eindwand toegekeerde zijde van de zuiger en de eindwand een bovenste huisdeel is gevormd en aan de van de eindwand afgekeerde zuiger een onderste huisdeel is gevormd dat de afgifteklep ten minste deels omgeeft, waarbij de zuiger aangrijpt op de afgifteklep en waarbij het bovenste huisdeel van het huis in fluïdumverbinding staat met een referentiedrukbron.

De relatief eenvoudige drukregelaar volgens de uitvinding kan op een eenvoudige  
20 wijze aan de drukmiddelhouder worden gekoppeld. De drukmiddelhouder kan bijvoorbeeld zijn verbonden met de houder, bijvoorbeeld met een wand van een topdeel, zijdeel of bodemdeel. Bij voorkeur echter, is de drukmiddelhouder opgenomen in de kamer voor koolzuurhoudende drank. Het drukregelorgaan volgens de uitvinding is geschikt voor toepassing bij relatief lage drukken, lager dan 20 bar, bij voorkeur  
25 lager dan 10 bar. Een nauwkeurige drukregeling van de koolzuurgasdruk in de kamer, bij enkele bar overdruk ten opzichte van de referentie, die bijvoorbeeld omgevingsdruk is, is mogelijk met het drukregelorgaan volgens de uitvinding, zonder toepassing van complexe gasafdichtingen.

In een uitvoeringsvorm is een veerelement opgenomen tussen de eindwand van  
30 het huis van het drukregelorgaan en de zuiger. Hierdoor wordt een voorspanning op de afgifteklep van de drukmiddelkamer aangebracht, en kan het drukregelbereik van het drukregelorgaan op eenvoudige wijze worden aangepast door instelling van de veerspanning. In een uitvoeringsvorm omvat het bovenste huisdeel van het

drukregelorgaan een cilindrische wand met een schroefdraad en een kap die niet een complementaire schroefdraad met de cilindrische wand is verbonden, waarbij door verplaatsing van de kap langs de cilindrische wand het volume van het bovenste huisdeel variabel is ter instelling van de inwendige druk in de houder. Door  
5 verplaatsing van de kap kan door de gebruiker een drukregelbereik op eenvoudige wijze worden aangepast, en kan indien gewenst een koolzuurhoudende drank, zoals bier bij hoge druk - met veel schuimvorming - of bij lage druk zonder veel schuimvorming worden getapt uit de houder.

-- De kamer van de houder kan zijn voorzien van een inbrenghoening voor het in de  
10 kamer brengen van de drukmiddelkamer, welke inbrenghoening is voorzien van een verbindingselement, waarbij het drukregelorgaan een complementair verbindingselement omvat voor bevestiging aan het verbindingselement van de kamer. De kamer kan zijn voorzien van een activeringsorgaan, dat bij bevestiging van de regelklep aan de kamer aangrijpt op de drukmiddelkamer, waardoor de afgifteklep  
15 tegen de zuiger wordt gedrukt.

Het drukregelorgaan kan een afsluitsamenstel vormen met een drankafgifteklep, en kan met de drukmiddelhouder worden verbonden. Na het afvullen van de houder met drank, zoals op een vullijn voor bier, kan de drukmiddelhouder door de vulopening van de houder daarin worden aangebracht, en kan de vulopening worden afgesloten  
20 door verbinding van het afsluitsamenstel met de kamer, via bijvoorbeeld een vloeistofdichte schroefverbinding. Hiertoe wordt bij voorkeur een gereedschap toegepast in de vullijn om een zodanige verbinding van het afsluitsamenstel met de houder te bewerkstelligen dat deze niet door een gebruiker kan worden losgenomen.

Na plaatsing van het afsluitsamenstel in de vulopening is de houder klaar voor  
25 gebruik, bijvoorbeeld voor plaatsing in een drankafgifte inrichting zoals beschreven in NL-A-1019054 ten name van aanvraagster, waarbij nu echter de compressor in het drankafgifte-apparaat achterwege kan blijven. Na verbinding van een afgifteleiding met de drankafgifteopening, kan de inhoud van de houder worden afgegeven bij de gewenste druk.

30 Volgens een verdere uitvoeringsvorm van een houder voor koolzuurhoudende drank wordt de drankafgifteopening afgesloten door een drankafgifteklep, welke drankafgifteopening is verplaatst ten opzichte van de hartlijn van de houder, waarbij is voorzien in een afgifteleiding met een dwars op de hartlijn van de houder gelegen

uitstroomdeel en een in de richting van de hartlijn van de houder gelegen deel dat aangrijpt op de uitstroomopening, waarbij de afstand van de hartlijn van drankafgifte opening zodanig is dat in een inactieve stand, het uitstroomdeel binnen een omtrek van de houder ligt, en in een ten opzichte van de inactieve stand, gedraaide afgiftestand, het  
5 uitstroomdeel buiten de omtrek van de houder uitsteekt.

Bij plaatsing in de transportstand, is de drankafgifteleiding zodanig gedraaid om zijn verticale as dat deze binnen de omtrek van de houder ligt. In deze stand kan de houder gemakkelijk worden getransporteerd en opgeslagen zonder het risico van beschadigingen aan de afgifteleiding. Door rotatie van de drankafgifteleiding om zijn  
10 verticale as, wordt de drankafgifteleiding tot buiten de omtrek van de houder geplaatst, zodat de drank daaruit kan worden afgegeven aan een naast de houder geplaatst glas. Een geschikte houder voor deze uitvoeringsvorm is bijvoorbeeld beschreven in NL 1016688 ten name van aanvraagster.

Enkele uitvoeringsvormen van een houder voor koolzuurhoudende drank zullen  
15 bij wijze van voorbeeld nader worden beschreven aan de hand van de bijgevoegde tekening. In de tekening toont:

Fig. 1 toont een schematische langsdoorsnede van een houder en een drukregelorgaan volgens de uitvinding,

Fig. 2 toont een detail van een afsluitersamenstel met een drukregelorgaan en  
20 drankafgifteklep volgens de uitvinding,

Fig. 3 toont een gelijksoortig afsluitersamenstel als Fig. 2, waarbij het drukregelorgaan instelbaar is uitgevoerd,

Fig. 4 toont een gereedschap voor bevestiging van het afsluitersamenstel volgens Fig. 2 en Fig. 3 aan een houder voor koolzuurhoudende drank, en

25 Fig. 5 toont een houder voor koolzuurhoudende drank, waarbij de drankafgifteleiding om zijn verticale as roteerbaar is tussen een binnen de omtrek van de houder gelegen opslag/transportstand en een buiten de omtrek van de houder gelegen operationele stand.

Fig. 1 toont een houder voor koolzuurhoudende drank 1, zoals bier en zoals  
30 bijvoorbeeld beschreven in NL-A-1019054. De houder kan zijn gevormd uit metaal of kunststof, en kan worden toegepast in een afgifte-inrichting zoals beschreven in bovengenoemde publicatie, waarbij echter de compressor voor het op druk brengen van de houder achterwege kan blijven. In de houder 1 bevindt zich een kamer 2 met

koolzuurhoudende drank, bij voorkeur bier. In de topwand van de houder 1 bevindt zich een vulopening 5 waardoorheen een drukmiddelhouder 9 in de kamer 2 is ingebracht. Een afsluitersamenstel 7 dat is bevestigd aan de drukmiddelhouder 9, is na afvullen van de kamer 2, in de vulopening 5 aangebracht, en sluit deze vloeistofdicht af. Het afsluitersamenstel 7 heeft een drukregelorgaan 10 dat aangrijpt op een klep 12 van de houder 9, en een drankafgifte opening 13 die is afgesloten door veerbelaste klep 11. Het drukregelorgaan 10 bedient een afsluiter 12 van de drukmiddelhouder 9 via welke drukmiddel, bij voorkeur CO<sub>2</sub>, de ruimte 17 boven de bierspiegel kan binnenstromen. Het drukregelorgaan 10 omvat een zuiger 19 die aangrijpt op de afsluiter 12, en die via opening 21 in verbinding staat met de op druk gebrachte ruimte 17. Via een opening 24 staat de zuiger 19 in verbinding met de omgeving.

In de drankafgifteopening 13 is een afgifteleiding 27 geplaatst die op afstand van de hartlijn 29 van de houder 1 ligt. In de houder 1 is een stijgbuis 30 opgenomen die is verbonden met de inwendige zijde van de afgifteopening 13, onder de klep 11. Op de bodem van de houder 1 is een nok 32 opgenomen als activeringsorgaan waartegen de onderzijde van de drukmiddelhouder 9 wordt afgesteund bij bevestiging van het afsluitersamenstel 7 aan de bovenste houderwand. Hierdoor wordt de klep 12 tegen de zuiger 19 van het drukregelorgaan gedrukt, en wordt de drukmiddelhouder 9 geactiveerd door opening van de afgifteklep 12.

De houder 9 kan een op zich bekende aerosol container bevatten met een veerbelaste, door indrukken te openen afsluiter 12. De drukmiddelhouder kan actieve koolstof en CO<sub>2</sub> omvatten zoals beschreven in NL-A-1012922, ten name van aanvraagster. De inhoud van de houder kan tussen 1 en 50 liter bevatten, en bedraagt in een voorkeursuitvoering tussen 3 en 5 liter.

Fig. 2. toont het afsluitersamenstel 7, en toont een huis 35 van het drukregelorgaan 10, waarin de zuiger 19 afdichtend langs de binnenste cilindrisch omtrekswand 36 van het huis 35 op en neer kan bewegen. De klep 12 van de drukmiddelhouder 9 is opgenomen in een onderste huisdeel 37, dat met een rand is afgesteund op de bovenste schouder 38 van de houder 9. In een bovenste huisdeel 39, dat wordt begrensd door de cilindrische omtrekswand 36 en een eindwand 40, bevindt zich een veerelement 41 voor het aanbrengen van een voorafbepaalde druk, via de zuiger 19, op de klep 12. Via de opening 21 staat het onderste huisdeel 37 in verbinding met de ruimte 17 boven het bier in de houder 1. Via de kleine smooropening 24 staat

het bovenste huisdeel 39 in verbinding met de omgeving, zodat daar als evenwichtsdruk de omgevingsdruk heerst. Bij variaties in de inwendige druk in de het onderste huisdeel 37 van het drukregelorgaan 10 - zoals een stijging door temperatuuroename of een daling ten gevolge van vergroting van het volume van de ruimte 17 boven het bier ten gevolge van bierafgifte uit de houder - zal de zuiger 19 zich verplaatsen om een vaste verschildruk in de ruimte 17 ten opzichte van de atmosfeer te herstellen.

Verder toont Fig. 2 de in het afsluitersamenstel opgenomen drankafgifte-opening 13 die wordt afgesloten door de klep 11, die onder veerdruk van veer 44 tegen de zitting van de klep in zijn gesloten toestand wordt gedrukt. Het bovenste uiteinde van de stijgleiding 30 is verbonden met het afsluitersamenstel 7.

Zoals blijkt uit Fig. 2 is het afsluitersamenstel 7 via een verende grendelpal 42 verbonden met een gefelste rand van de deksel van de houder 9. Op deze wijze kan het kunststof afsluitersamenstel 7 snel worden geassembleerd met de houder 9 alvorens te worden verbonden met de vulopening 5 van de houder 1 via schroefdraad 43 na afvullen van de houder met drank via deze vulopening 5. Wanneer de drank uit de houder 1 is afgegeven, en het drukmiddel uit de houder 9 ten minste gedeeltelijk is gebruikt, kan de houder 1 retour worden gebracht naar de fabrikant, waar de samengestelde eenheid van afsluitersamenstel 7 en drukmiddelhouder 9 uit de houder 1 kan worden losgenomen met een speciaal gereedschap, zoals getoond in Fig. 4. Na reiniging van de houder 1, kan een nieuw afsluitersamenstel met daaraan verbonden een volle drukmiddelhouder in de opnieuw met drank gevulde houder 1 worden aangebracht om de vulopening 5 af te sluiten.

Fig. 3 toont een uitvoeringsvorm waarin het drukregelorgaan 10 door de gebruiker kan worden ingesteld om in de ruimte 17 boven het bier een gewenste druk te verkrijgen. Hiertoe omvat het drukregelorgaan 10 een kap 45 die de eindwand 40 van het bovenste huisdeel 39 vormt. De kap 45 is met schroefdraad 46 verbonden met de cilindrische omtrekswand van het huis 35 en kan door aandraaien de veerdruk op de zuiger 19 verhogen, zodat de klep 12 verder wordt ingedrukt en meer drukmiddel uit de houder 9 wordt afgegeven waardoor de druk dienovereenkomstig toeneemt.

Fig. 4 toont een uitvoeringsvorm van een gereedschap 50 waarmee het afsluitersamenstel 7, verbonden met de drukmiddelhouder 9 in vulopening 5 van de afgefulde houder kan worden bevestigd en uit de lege houder kan worden verwijderd.

Het gereedschap 50 omvat een dragerplaat 52, opgehangen aan een rotatie-as 51. De dragerplaat omvat een opneemholte 53 voor aangrijpen op het drukregelorgaan 10 en een nok 54 die in de drankafgifte-opening 13 valt. Door de opneemholte 10 en nok 54 wordt een nauwkeurige positionering verkregen ten opzichte van het  
5 drukregelsamenstel 7 en kan daarop een moment worden uitgeoefend ter bevestiging of ter vrijgave van de schroefdraad 43.

Fig. 5 toont een verdere uitvoeringsvorm van een houder 1, waarbij de afstand D1 van de drankafgifte-opening 13 van de hartlijn 29 van de houder 1 zodanig is dat een horizontaal deel 55 van de afgifteleiding 27 een afstand D2 uitsteekt voorbij de hartlijn  
10 29, welke afstand D2 kleiner is dan de diameter van de van de houder 1, zodat in de getoonde opslag/transportstand de afgifteleiding 27 niet ten opzichte van de houder uitsteekt, en dus is beschermd tegen mechanische beschadiging. In de in Fig. 5 met een onderbroken lijn aangegeven stand, steekt de afgifteleiding 27 voorbij de omtrek van de houder uit, doordat de radiale afstand D3 van de vulopening 13 tot de omtrek van de  
15 houder 1 kleiner is dan de afstand D2 in Fig. 5. Door rotatie van de afgifteleiding 27 rondom het verticale leidingdeel 56, dat roteerbaar in de drankafgifte-opening is opgenomen, kan de afgifteleiding in de met de onderbroken lijn weergegeven afgiftepositie worden geplaatst. De houder 1 in Fig. 5 en de afgifteleiding 27 kunnen  
20 bijvoorbeeld zijn uitgevoerd zoals is beschreven in NL-A-1012922 ten name van aanvraagster.



**Conclusies**

1. Houder (1) voor koolzuurhoudende drank voorzien van een kamer (2) met daarin de drank, een drankafgifte-opening (13) voor drank uit de kamer, een drukmiddelkamer  
5 (9) die in fluïdumverbinding staat met de kamer (2) voor toevoer van drukmiddel aan de kamer, welke drukmiddelkamer een uitstroomopening heeft die is afgesloten door een afgifteklep (12) voor afgifte van drukmiddel en een met de afgifteklep (12) verbonden drukregelorgaan (10) voor bediening van de afgifteklep (12), waarbij de het  
10 drukregelorgaan (10) een huis (35) omvat met een eindwand (40), een omtrekswand (36) en een in het huis afdichtend langs de omtrekswand verplaatsbare zuiger (19), waarbij tussen een naar de eindwand (4) toegekeerde zijde van de zuiger en de eindwand een bovenste huisdeel (39) is gevormd en aan de van de eindwand afgekeerde zuiger een onderste huisdeel (37) is gevormd dat de afgifteklep (12) ten minste deels omgeeft, waarbij de zuiger (19) aangrijpt op de afgifteklep en waarbij het  
15 bovenste huisdeel (39) van het huis in fluïdumverbinding staat met een referentiedrukbron.
  
2. Houder volgens conclusie 1, waarbij het bovenste huisdeel (39) van het drukregelorgaan (10) in verbinding staat met de omgeving als referentiedrukbron.  
20
  
3. Houder volgens conclusie 1 of 2, waarbij tussen de eindwand (40) van het huis (35) van het drukregelorgaan (10) en de zuiger (19) een veerelement (41) is opgenomen.
  
- 25 4. Houder volgens een der voorgaande conclusies, waarbij de drukmiddelkamer (9) in de kamer (2) voor drank is opgenomen.
  
5. Houder volgens conclusie 4, waarbij de kamer (2) is voorzien van een inbrenghopening (5) voor het in de kamer (2) brengen van de drukmiddelkamer (9),  
30 welke inbrenghopening is voorzien van een verbindingselement, waarbij het drukregelorgaan (10) een complementair verbindingselement (43) omvat voor bevestiging aan het verbindingselement van de kamer.

6. Houder volgens conclusie 5, waarbij de kamer (2) is voorzien van een activeringsorgaan (32), dat bij bevestiging van een drukmiddelkamer (9) in de kamer (2) aangrijpt op de drukmiddelkamer, waardoor de afgifteklep (12) tegen de zuiger (19) van het drukregelorgaan (10) wordt gedrukt.

5

7. Houder volgens een der voorgaande conclusies, waarbij het bovenste huisdeel (39) een cilindrische wand omvat met een schroefdraad (46) en een kap (45) die met een complementaire schroefdraad met de cilindrische wand is verbonden, waarbij door verplaatsing van de kap langs de cilindrische wand het volume van het bovenste  
10 huisdeel variabel is ter instelling van de inwendige druk in de houder.

8. Houder volgens een der voorgaande conclusies, waarbij een afsluitsamenstel (7) wordt gevormd door het drukregelorgaan (10) en de drankafgifte-opening (13) die wordt afgesloten door een drankafgifte-klep (11) voor afgifte van de inhoud van de  
15 houder, welk afsluitsamenstel (7) afdichtend is verbonden in een vulopening (5) voor het inbrengen van de drank en van de drukmiddelkamer (9) in de kamer (2).

9. Houder volgens conclusie 8, waarbij het afsluitsamenstel (7) een cilindrisch onderdeel vormt.

20

10. Houder volgens een der voorgaande conclusies, waarbij de drukmiddelhouder (9) drukmiddel omvat bij een druk lager dan 20 bar, bij voorkeur lager dan 10 bar.

11. Houder volgens conclusie 10, waarbij de drukmiddelhouder (9) een  
25 aërosolcontainer omvat, gevuld met CO<sub>2</sub>.

12. Houder volgens een der voorgaande conclusies, waarbij de drankafgifte opening (13) op afstand (D1) ligt van de hartlijn (29) van de kamer (2), waarbij is voorzien in een afgifteleiding (27) met een dwars op de hartlijn van de kamer gelegen  
30 uitstroomdeel (55) en een in de richting van de hartlijn van de kamer gelegen deel (56) dat roteerbaar is verbonden met de uitstroomopening (13), waarbij de afstand (D1) tussen de hartlijn en de drankafgifte opening zodanig is dat in een inactieve stand, het uitstroomdeel (55) binnen een omtrek van de houder ligt, en dat in een ten opzichte van

de inactieve stand, gedraaide afgiftestand, het uitstroomdeel (55) buiten de omtrek van de houder uitsteekt.

5 13. Samenstel van drukmiddelkamer (9), en een drukregelorgaan (10) volgens een der voorgaande conclusies.

14. Drukregelorgaan (10) volgens een der voorgaande conclusies.

10 15. Houder (1) voor koolzuurhoudende drank met een drankafgifte-opening (13) die wordt afgesloten door een drankafgifteklep (11), welke drankafgifte-opening is verplaatst ten opzichte van de hartlijn (29) van de houder, waarbij is voorzien in een afgifteleiding (27) met een dwars op de hartlijn van de houder gelegen uitstroomdeel (55) en een in de richting van de hartlijn van de houder gelegen deel (56) dat roteerbaar is verbonden met de uitstroomopening (13), waarbij de afstand (D1) tussen de hartlijn  
15 (29) en de drankafgifte-opening (13) zodanig is dat in een inactieve stand, het uitstroomdeel (55) binnen een omtrek van de houder ligt, en waarbij in een ten opzichte van de inactieve stand, gedraaide afgiftestand, het uitstroomdeel (55) buiten de omtrek van de houder uitsteekt.

20

16. Werkwijze voor het vervaardigen van een houder met koolzuurhoudende drank, omvattende de stappen van:

- het vullen van een houder met koolzuurhoudende drank via een vulopening
- het leveren van een drukmiddelhouder, verbonden met een drukregelorgaan  
25 volgens een der conclusies 1 tot en met 13, en
- verbinding van het drukregelorgaan met de vulopening door middel van een afsluitgereedschap.

17. Werkwijze volgens conclusie 16, waarbij het drukregelorgaan cilindrisch is met  
30 een uitwendige schroefdraad en door rotatie wordt verbonden met een schroefdraad van de vulopening.

18. Werkwijze volgens conclusie 16 of 17, waarbij bij bevestiging van het drukregelorgaan door het afsluitgereedschap, de drukmiddelkamer in aangrijping wordt gebracht met een activeringsorgaan in de kamer, zodat de afsluiter van de drukmiddelkamer tegen de zuiger wordt gedrukt.

5

Fig 1

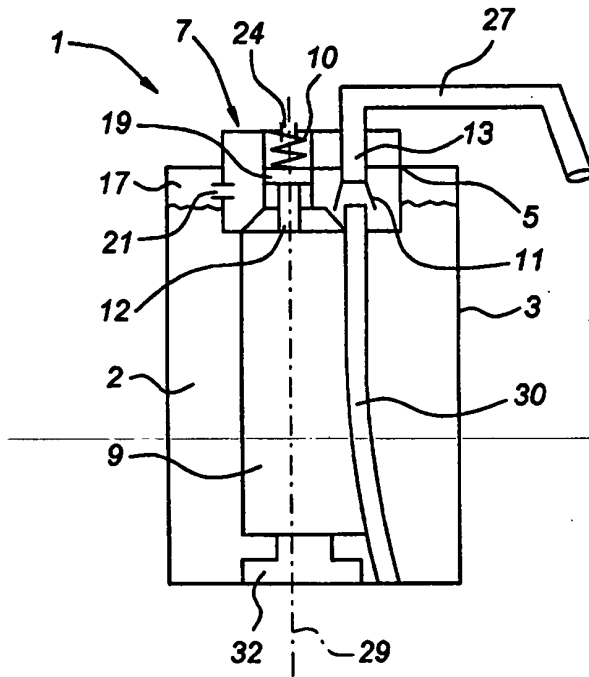


Fig 2

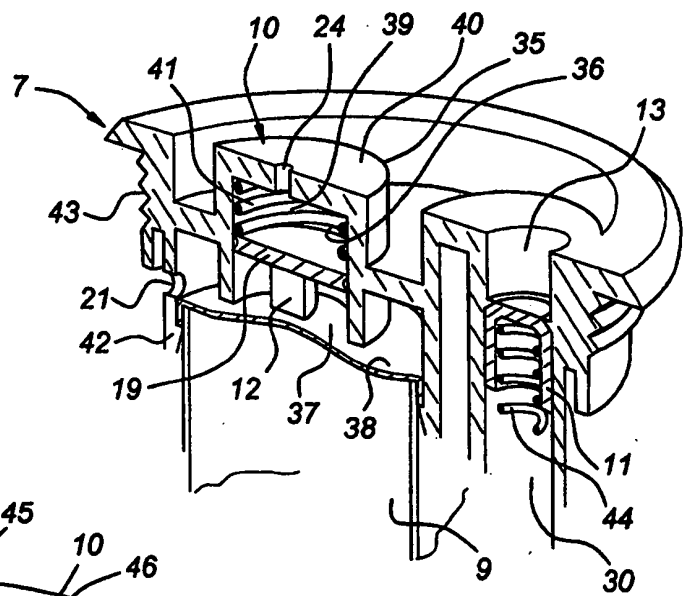


Fig 3

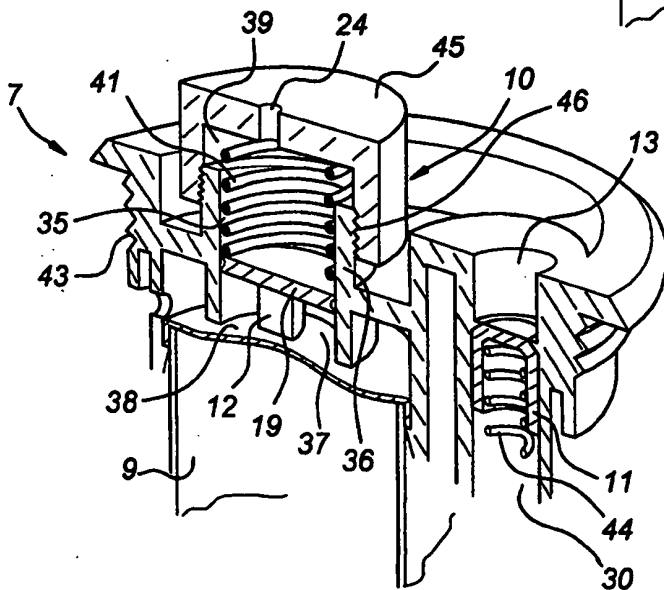


Fig 4

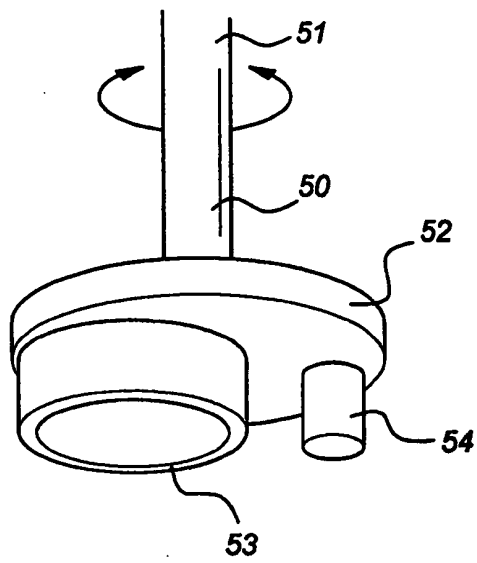
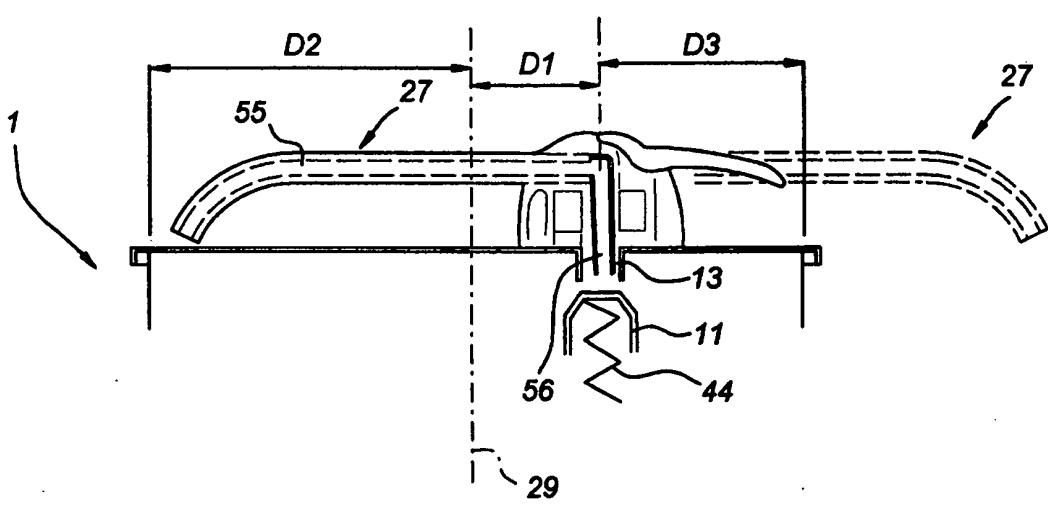


Fig 5



# SAMENWERKINGSVERDRAG (PCT)

## RAPPORT BETREFFENDE NIEUWHEIDSONDERZOEK VAN INTERNATIONAAL TYPE

IDENTIFICATIE VAN DE NATIONALE AANVRAGE		KENMERK VAN DE AANVRAGER OF VAN DE GEMACHTIGDE P209276NL	
Nederlands aanvraag nr. 1023968		Indieningsdatum 21 Juli 2003	
		Ingeroepen voorrangsdatum	
Aanvrager (Naam) Heineken Technical Services B.V.			
Datum van het verzoek voor een onderzoek van internationaal type		Door de Instantie voor Internationaal Onderzoek (ISA) aan het verzoek voor een onderzoek van internationaal type toegekend nr. SN41723NL	
<b>I. CLASSIFICATIE VAN HET ONDERWERP</b> (bij toepassing van verschillende classificaties, alle classificatiesymbolen opgeven)			
Volgens de Internationale classificatie (IPC) Int.Cl.:B67D1/04 B67D1/12 B67D1/08			
<b>II. ONDERZOCHE GEBIEDEN VAN DE TECHNIEK</b>			
Onderzochte minimum documentatie			
Classificatiesysteem		Classificatiesymbolen	
Int.Cl.7:	B67D F16k		
Onderzochte andere documentatie dan de minimum documentatie, voor zover dergelijke documenten in de onderzochte gebieden zijn opgenomen			
III. <input type="checkbox"/> GEEN ONDERZOEK MOGELIJK VOOR BEPAALDE CONCLUSIES (opmerkingen op aanvullingsblad)			
IV. <input type="checkbox"/> GEBREK AAN EENHEID VAN UITVINDING (opmerkingen op aanvullingsblad)			

**VERSLAG VAN HET NIEUWHEIDSONDERZOEK VAN  
INTERNATIONAAL TYPE**

Nummer van het verzoek om een nieuwheidsonderzoek

NL 1023968

A. CLASSIFICATIE VAN HET ONDERWERP  
IPC 7 B67D1/04 B67D1/12 B67D1/08

Volgens de Internationale Classificatie van octroolen (IPC) of zowel volgens de nationale classificatie als volgens de IPC.

**B. ONDERZOCHETE GEBIEDEN VAN DE TECHNIEK**

Onderzochte minimum documentatie (classificatie gevolgd door classificatiesymbolen)

IPC 7 B67D F16K

Onderzochte andere documentatie dan de minimum documentatie, voor dergelijke documenten, voor zover dergelijke documenten in de onderzochte gebieden zijn opgenomen

Tijdens het internationaal nieuwheidsonderzoek geraadpleegde elektronische gegevensbestanden (naam van de gegevensbestanden en, waar uitvoerbaar, gebruikte trefwoorden)

EPO-Internal, PAJ

**C. VAN BELANG GEACHTE DOCUMENTEN**

Categorie *	Geciteerde documenten, eventueel met aanduiding van speciaal van belang zijnde passages	Van belang voor conclusie nr.
	<b>EENHEID VAN UITVINDING ONTBREEKT</b> zie aanvullingsblad B	
X	US 4 402 429 A (VANDEN DRIESSCHE JEAN R) 6 September 1983 (1983-09-06)  kolom 1, regel 57 - regel 65 kolom 2, regel 39 - regel 65; figuren 1-5	1-5, 8-11,16, 17
X	US 3 024 800 A (CRISP LEWIS ERIC) 13 Maart 1962 (1962-03-13) kolom 4, regel 41 - regel 69; figuren 3,4  -/--	1-3,10

Verdere documenten worden vermeld in het vervolg van vak C.

Leden van dezelfde octroofamilie zijn vermeld in een bijlage

\* Speciale categorieën van aangehaalde documenten

\*A\* document dat de algemene stand van de techniek weergeeft, maar niet beschouwd wordt als zijnde van bijzonder belang

\*E\* eerder document, maar gepubliceerd op de datum van indiening of daarna

\*L\* document dat het beroep op een recht van voorrang aan twijfel onderhevig maakt of dat aangehaald wordt om de publikatiedatum van een andere aanhaling vast te stellen of om een andere reden zoals aangegeven

\*O\* document dat betrekking heeft op een mondelinge uiteenzetting, een gebruik, een tentoonstelling of een ander middel

\*P\* document gepubliceerd voor de datum van indiening maar na de ingeroepen datum van voorrang

\*T\* later document, gepubliceerd na de datum van indiening of datum van voorrang en niet in strijd met de aanvraag, maar aangehaald ter verduidelijking van het principe of de theorie die aan de uitvinding ten grondslag ligt

\*X\* document van bijzonder belang; de uitvinding waarvoor uitsluitende rechten worden aangevraagd kan niet als nieuw worden beschouwd of kan niet worden beschouwd op inventiviteit te berusten

\*Y\* document van bijzonder belang; de uitvinding waarvoor uitsluitende rechten worden aangevraagd kan niet worden beschouwd als inventief wanneer het document beschouwd wordt in combinatie met één of meerdere soortgelijke documenten, en deze combinatie voor een deskundige voor de hand ligt

\*Z\* document dat deel uitmaakt van dezelfde octroofamilie

Datum waarop het nieuwheidsonderzoek van internationaal type werd voltooid

31 Maart 2004

Verzenddatum van het rapport van het nieuwheidsonderzoek van internationaal type

Naam en adres van de instantie

European Patent Office, P.B. 5818 Patentlaan 2  
NL - 2280 HV Rijswijk  
Tel. (+31-70) 340-2040, Tx. 31 651 epo nl,  
Fax: (+31-70) 340-3016

De bevoegde ambtenaar

Wartenhorst, F



**VERSLAG VAN HET NIEUWHEIDSONDERZOEK VAN  
INTERNATIONAAL TYPE**

Nummer van het verzoek om een nieuwheidsonderzoek

**NL 1023968**

C.(Vervolg). VAN BELANG GEACHTE DOCUMENTEN		
Categorie *	Geciteerde documenten, eventueel met aanduiding van speciaal van belang zijnde passages	Van belang voor conclusie nr.
A	<p>PATENT ABSTRACTS OF JAPAN vol. 018, no. 090 (M-1560), 15 Februari 1994 (1994-02-15) &amp; JP 05 296397 A (NIPPON TANSAN GAS CO LTD), 9 November 1993 (1993-11-09) samenvatting</p> <p>-----</p>	1

## GEBREK AAN EENHEID VAN UITVINDING

Octroolaanvraag Nr.:

SN 41723  
NL 1023968

### AANVULLINGSBLAD B

De Instantie voor Nieuwheidsonderzoek heeft vastgesteld dat deze aanvraag meerdere uitvindingen bevat, te weten:

1. conclusies: 1-6,8-11,13,14,16-18

Houder waarbij de kamer is voorzien van een activeringsorgaan.

2. conclusie : 7

Houder waarbij het bovenste huisdeel een cilindrische wand omvat met schroefdraad en een kap met complementaire schroefdraad.

3. conclusies: 12,15

Houder met een afgifteleiding waarbij de drankafgifte opening op een afstand ligt van de hartlijn van de kamer.

Het vooronderzoek werd tot het eerste onderwerp beperkt.

Een houder met de technische kenmerken van conclusie 1 is bekend uit dokument US-A-4402429.

De onderscheidende technische kenmerken van de eerste uitvinding, te weten conclusie 6, hebben betrekking op een houder waarbij de kamer is voorzien van een activeringsorgaan om de drukmiddelkamer te activeren bij de bevestiging daarvan door de afgifteklep tegen de zuiger van het drukregelorgaan te drukken.

De onderscheidende technische kenmerken van de tweede uitvinding, te weten conclusie 7, hebben betrekking op een houder waarbij het bovenste huisdeel een cilindrische wand omvat met schroefdraad en een kap met complementaire schroefdraad, om de inwendige druk in de houder in te stellen door verplaatsing van de kap.

De onderscheidende technische kenmerken van de derde uitvinding, te weten conclusies 12 en 15, hebben betrekking op een houder met een afgifteleiding waarbij de drankafgifte opening op een afstand ligt van de hartlijn van de kamer, om de houder met afgifteleiding te kunnen transporteren en opslaan zonder het risico van beschadigingen aan de afgifteleiding welk in de inactieve stand binnen de omtrek van de houder ligt.

De onderscheidende technische kenmerken van de eerste, de tweede en de derde uitvinding zijn niet hetzelfde noch overeenkomstig en refereren naar totaal verschillende problemen.

Dientengevolge bestaat er tussen de drie bovengenoemde uitvindingen geen technische relatie gebaseerd op gemeenschappelijke onderscheidende technische kenmerken, en kan geconcludeerd worden dat de aanvraag niet voldoet aan de voorwaarden voor Eenheid van Uitvinding.

**VERSLAG VAN HET NIEUWHEIDSONDERZOEK VAN  
INTERNATIONAAL TYPE**

Informatie over leden van dezelfde octroofamilie

Nummer van het verzoek om een nieuwheidsonderzoek

**NL 1023968**

In het rapport genoemd octroolgeschrift	Datum van publicatie	Overeenkomend(e) geschrift(en)	Datum van publicatie
US 4402429	A	06-09-1983	FR 2411798 A1 13-07-1979
			AU 514191 B2 29-01-1981
			BE 872859 A1 19-06-1979
			CA 1116565 A1 19-01-1982
			DE 2852946 A1 21-06-1979
			DE 7836263 U1 29-03-1979
			ES 476131 A1 16-05-1979
			GB 2010977 A , B 04-07-1979
			IT 1160339 B 11-03-1987
			JP 54094115 A 25-07-1979
			JP 58130997 U 03-09-1983
			NL 7811901 A 21-06-1979
US 3024800	A	13-03-1962	GEEN
JP 05296397	A	09-11-1993	JP 3258701 B2 18-02-2002