



(12) 实用新型专利

(10) 授权公告号 CN 204346139 U

(45) 授权公告日 2015. 05. 20

(21) 申请号 201420847165. 8

(ESM) 同样的发明创造已同日申请发明专利

(22) 申请日 2014. 12. 25

(73) 专利权人 贵州永兴科技有限公司

地址 550008 贵州省贵阳市贵阳国家高新区  
金阳科技产业园创业大厦 B122 室

(72) 发明人 杨兴林 黄小飞 王成虎 肖立波

(74) 专利代理机构 北京理工大学专利中心  
11120

代理人 高燕燕

(51) Int. Cl.

F27B 17/02(2006. 01)

F27D 1/18(2006. 01)

F27D 19/00(2006. 01)

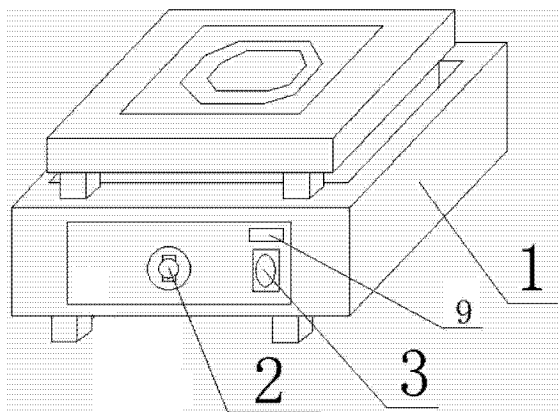
权利要求书1页 说明书3页 附图2页

(54) 实用新型名称

一种具有计数和人脸识别功能的信息化万用电炉

(57) 摘要

本实用新型公开了一种具有计数和人脸识别功能的信息化万用电炉,包括万用电炉、旋钮开关,人脸识别器、锁紧机构、销轴、存储器和计数器;锁紧机构包括微型步进电机、丝杠和锁紧块;人脸识别器识别出使用者的身份信息后,控制单元控制微型步进电机的正转,电机输出轴带动丝杠同步转动,锁紧块从旋钮开关的定位锁紧槽中退出,当锁紧块完全进入安装槽内之后,旋钮开关失去锁紧销的限制,使用者就能对万用电炉进行操作,此次使用信息由人脸识别器进行记录并上传给外部的上位机;当使用完毕后,将旋钮开关旋回关闭位置,使用者可按动微型步进电机上的反转开关,控制单元控制微型步进电机反转,锁紧块沿安装槽向外直线移动,进入旋钮开关的定位锁紧槽内将其锁定。



1. 一种具有计数和人脸识别功能的信息化万用电炉,其特征在于,包括:万用电炉(1)、旋钮开关(2),人脸识别器(3)、锁紧机构、销轴(7)、存储器(9)和计数器(8);

所述旋钮开关(2)转轴的外圆周面上加工有一个径向的定位锁紧槽且沿转轴的横截面开有随转轴转角变化的曲折槽,曲折槽的开槽方向沿转轴的圆周方向,曲折槽的槽底面在转轴的转动方向上与转轴的外圆周面相接,曲折槽的深度沿转轴的径向变化;所述曲折槽的宽度与销轴(7)的直径一致;

所述旋钮开关(2)与万用电炉(1)的壳体转动配合,销轴(7)穿过万用电炉(1)壳体上的过孔与旋钮开关(2)转轴上的曲折槽配合,销轴(7)进入曲折槽一端的端面与曲折槽的底面抵触配合,销轴(7)另一端的端面与计数器(8)的计数开关抵触配合;所述存储器(9)固定安装在万用电炉(1)壳体的外表面,计数器(8)与存储器(9)相连,计数器(8)的信息实时存储在存储器(9)中,存储器(9)将存储的信息实时发送给外部的上位机;

所述锁紧机构包括安装在万用电炉(1)壳体上安装槽内的微型步进电机(4)、丝杠(5)和锁紧块(6),所述微型步进电机(4)的输出轴与丝杠(5)固定连接,锁紧块(6)与丝杠(5)为螺纹配合,锁紧块(6)与万用电炉(1)壳体上的安装槽滑动配合;所述微型步进电机(4)通过控制单元与万用电炉(1)内部的电路相连;人脸识别器固定安装在万用电炉(1)的外壁上;人脸识别器(3)识别出用者的身份信息后将指令信息传送给控制单元,控制单元控制微型步进电机(4)的启动。

## 一种具有计数和人脸识别功能的信息化万用电炉

### 技术领域

[0001] 本实用新型涉及一种万用电炉,具体涉及一种具有计数和人脸识别功能的信息化万用电炉,属于机械结构技术领域。

### 背景技术

[0002] 目前,大型的建筑质量检测公司在对建筑物进行检测试验分析时,需要使用各种不同类型的试验仪器对建筑物进行取样分析和检测,比如使用万用电炉对被测试样品进行加热采样分析。

[0003] 操作人员进行每一次的试验操作之后需要填写操作记录,记录中包括仪器的开启时间和使用次数信息,由于操作人员的水平和责任心原因,时常会出现遗忘或漏记的情况,因此使得试验数据以及对设备的管理存在隐患,不利于实现科学化的试验设备管理。

### 实用新型内容

[0004] 有鉴于此,本实用新型提供了一种具有计数和人脸识别功能的信息化万用电炉,能够通过人脸识别的功能实现开关的开启,实现对电炉操作的信息化管理。

[0005] 一种具有计数和人脸识别功能的信息化万用电炉,包括万用电炉、旋钮开关,人脸识别器、锁紧机构、销轴、存储器和计数器;

[0006] 所述旋钮开关转轴的外圆周面上加工有一个径向的定位锁紧槽并沿转轴的横截面开有随转轴转角变化的曲折槽,曲折槽的开槽方向沿转轴的圆周方向,曲折槽的槽底面在转轴的转动方向上与转轴的外圆周面相接,曲折槽的深度沿转轴的径向变化;所述曲折槽的宽度与销轴的直径一致;

[0007] 所述旋钮开关与万用电炉的壳体转动配合,销轴穿过万用电炉壳体上的过孔与旋钮开关转轴上的曲折槽配合,销轴进入曲折槽一端的端面与曲折槽的底面抵触配合,销轴另一端的端面与计数器的计数开关抵触配合;所述存储器固定安装在万用电炉壳体的外表面,计数器与存储器相连,计数器的信息实时存储在存储器中,存储器将存储的信息实时发送给外部的上位机;

[0008] 所述锁紧机构包括安装在万用电炉壳体上安装槽内的微型步进电机、丝杠和锁紧块,所述微型步进电机的输出轴与丝杠固定连接,锁紧块与丝杠为螺纹配合,锁紧块与万用电炉壳体上的安装槽滑动配合;所述微型步进电机通过控制单元与万用电炉内部的电路相连;人脸识别器固定安装在万用电炉的外壁上;人脸识别器识别出使用者的身份信息后将指令信息传送给控制单元,控制单元控制微型步进电机的启动。

[0009] 工作原理:使用者在使用万用电炉之前将面部朝向面部识别器的摄像头,摄像头拍摄下使用者的面部信息后进行识别,人脸识别器识别出使用者的身份信息后,将启动微型步进电机的指令发送给控制单元,控制单元控制微型步进电机的正转,当其正转时,电机输出轴带动丝杠同步转动,由于安装槽限制了锁紧块的转动,锁紧块只能沿安装槽向内直线移动,锁紧块从旋钮开关的定位锁紧槽中退出,当锁紧块完全进入安装槽内之后,旋钮开

关失去锁紧销的限制,使用者就能对万用电炉进行操作,操作人员在旋转旋钮开关时,旋钮开关的转轴逐渐推动销轴逐渐退出曲折槽,随着转轴的旋转,销轴沿过孔做直线移动并在设定的行程内触动计数器上的计数开关,计数开关记录下本次开关的操作信息以及操作时间,通过显示屏对外显示,计数器将上述信息存储在存储器中,存储器再将存储在其中的信息发送给外部的上位机,便于管理人员对于电炉的使用情况和使用信息进行集中信息化管理。当使用完毕后,将旋钮开关旋回关闭位置,使用者可按动微型步进电机上的反转开关,控制单元控制微型步进电机反转,锁紧块沿安装槽向外直线移动,进入旋钮开关的定位锁紧槽内将其锁定。

[0010] 有益效果:

[0011] (1) 本实用新型所述开关能够通过人脸识别的功能实现保护罩的开启,可以实现对电炉操作的信息化管理。一方面,可以记录操作人员对万用电炉的使用时间和使用次数,方便后续实验数据的核对和责任人的查找;另一方面,只有采集过面部信息的人员才能通过人脸识别并打开保护罩,杜绝了非专业人员对仪器的违规操作。

[0012] (2) 本实用新型所述具有人脸识别的开关结构简单,易于实现,可推广到物联网领域,实现对常规仪器的信息化管理。

## 附图说明

[0013] 图 1 为本实用新型的整体结构示意图;

[0014] 图 2 为本实用新型锁紧机构的结构示意图;

[0015] 图 3 和图 4 为计数器计数原理图。

[0016] 其中,1- 万用电炉,2- 旋钮开关,3- 人脸识别器,4- 微型步进电机,5- 丝杠,6- 锁紧块,7- 销轴,8- 计数器,9- 存储器,11- 旋钮开关转轴

## 具体实施方式

[0017] 下面结合附图并举实施例,对本实用新型进行详细描述。

[0018] 本实用新型提供了一种具有计数和人脸识别功能的信息化万用电炉,其结构示意图如图 1 所示,包括万用电炉 1、旋钮开关 2,人脸识别器 3、锁紧机构、销轴 7、存储器 9 和计数器 8。

[0019] 旋钮开关转轴 11 的外圆周面上加工有一个径向的定位锁紧槽并向沿转轴的圆周方向,曲折槽的槽底面在转轴的转动方向上与转轴的外圆周面相接,曲折槽的深度沿转轴的径向变化;所述曲折槽的宽度与销轴 7 的直径一致。

[0020] 所述旋钮开关 2 与万用电炉 1 的壳体转动配合,销轴 7 穿过万用电炉 1 壳体上的过孔与旋钮开关 2 转轴上的曲折槽配合,销轴 7 进入曲折槽一端的端面与曲折槽的底面抵触配合,销轴 7 另一端的端面与计数器 8 的计数开关抵触配合(如图 3 和图 4 所示);所述存储器 9 固定安装在万用电炉 1 壳体的外表面,计数器 8 与存储器 9 相连,计数器 8 的信息实时存储在存储器 9 中,存储器 9 将存储的信息实时发送给外部的上位机。

[0021] 所述锁紧机构(如图 2)万用电炉 1 壳体上安装槽内的微型步进电机 4、丝杠 5 和锁紧块 6,所述微型步进电机 4 的输出轴与丝杠 5 固定连接,锁紧块 6 与丝杠 5 为螺纹配合,锁紧块 6 与万用电炉 1 壳体上的安装槽滑动配合;所述微型步进电机 4 通过控制单元与万用

电炉 1 内部的电路相连；人脸识别器固定安装在万用电炉 1 的外壁上；人脸识别器识别出使用者的身份信息后将指令信息传送给控制单元，控制单元控制微型步进电机 4 的启动。

[0022] 工作原理：使用者在使用万用电炉之前将面部朝向面部识别器的摄像头，摄像头拍摄下使用者的面部信息后进行识别，人脸识别器识别出使用者的身份信息后，将启动微型步进电机 4 的指令发送给控制单元，控制单元控制微型步进电机 4 的正转，当其正转时，电机输出轴带动丝杠 5 同步转动，由于安装槽限制了锁紧块 6 的转动，锁紧块 6 只能沿安装槽向内直线移动，锁紧块 6 从旋钮开关 2 的定位锁紧槽中退出，当锁紧块 6 完全进入安装槽内之后，旋钮开关 2 失去锁紧销的限制，使用者就能对万用电炉 1 进行操作，操作人员在旋转旋钮开关 2 时，旋钮开关 2 的转轴逐渐推动销轴 7 逐渐退出曲折槽，随着转轴的旋转，销轴 7 沿过孔做直线移动并在设定的行程内触动计数器 8 上的计数开关，计数开关记录下本次开关的操作信息以及操作时间，通过显示屏对外显示，计数器 8 将上述信息存储在存储器 9 中，存储器 9 再将存储在其中的信息发送给外部的上位机，便于管理人员对于电炉的使用情况和使用信息进行集中信息化管理。当使用完毕后，将旋钮开关 2 旋回关闭位置，使用者可按动微型步进电机 4 上的反转开关，控制单元控制微型步进电机 4 反转，锁紧块 6 沿安装槽向外直线移动，进入旋钮开关 2 的定位锁紧槽内将其锁定。

[0023] 综上所述，以上仅为本实用新型的较佳实施例而已，并非用于限定本实用新型的保护范围。凡在本实用新型的精神和原则之内，所作的任何修改、等同替换、改进等，均应包含在本实用新型的保护范围之内。

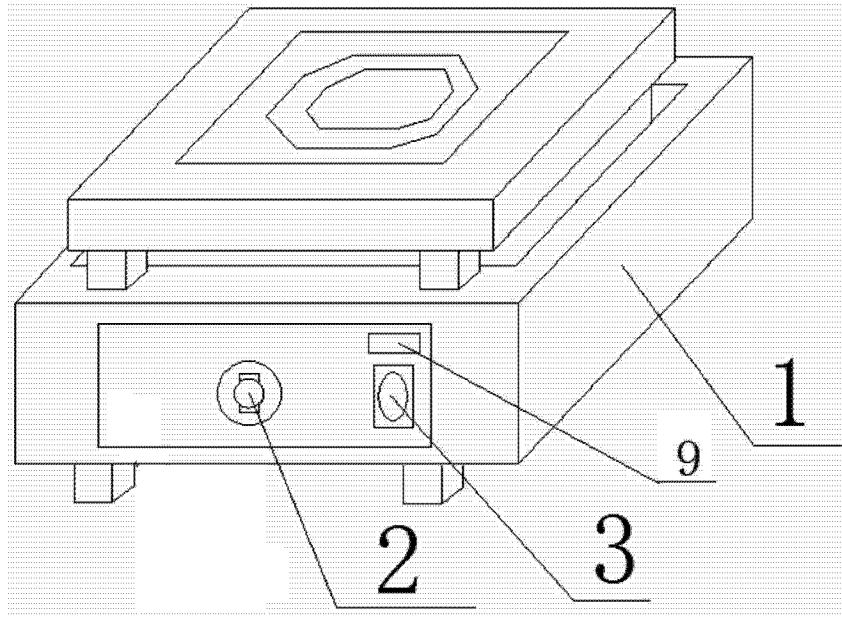


图 1

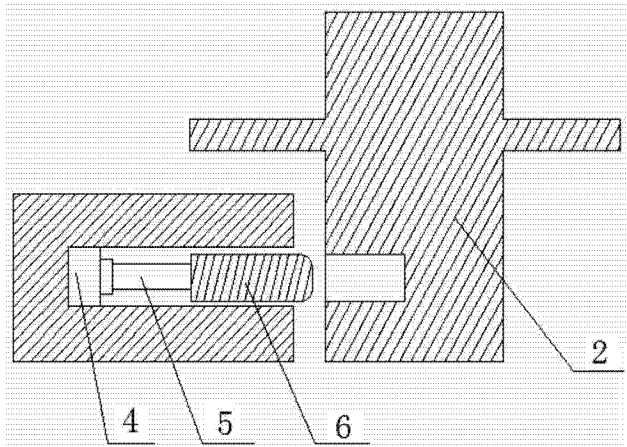


图 2

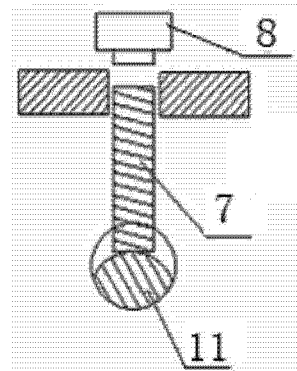


图 3

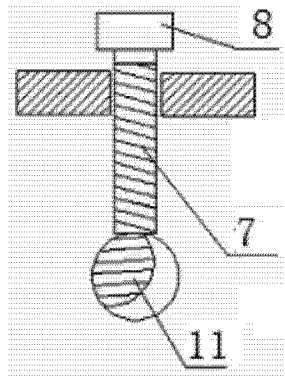


图 4