

(19)
(12)

(KR)
(A)

(51) 。 Int. Cl.⁷
H04B 1/38

(11)
(43)

10-2004-0110872
2004 12 31

(21) 10-2003-0040356
(22) 2003 06 20

(71) 20

(72) 2 168-62102

(74)
:

(54)

(113) (104) (111) (112)
 , (112) (113) ,
 (115) (115) (116) 가 ,
 (116) , (117) , (117)
 (zoom) (117)
 (115)가 (112) (113) ,

4

1

2 1 A .

3 가 .

4 3 B .

5 .

*

*

111 : 112 :

113 : 114 :

115 : 116 :

117 : 121 : ,

122 : 123 :

, 가

가 ,

가

가

가 1, 2

()

(2)

(2)

(2)

(3a)

(2)

(3)

(2)

()가

(4)가 , 가

(2)

(3)

(7)가

(6)

(6)

(13)

(7)

(11)

(12)
(14)가

(13)가

(3)

가

가

(3)

(1)

가

(1)

(7)가

(3a)

(7)

(zoom)

가

가

가

가

가

가

(57)

1.

가

가

가

가

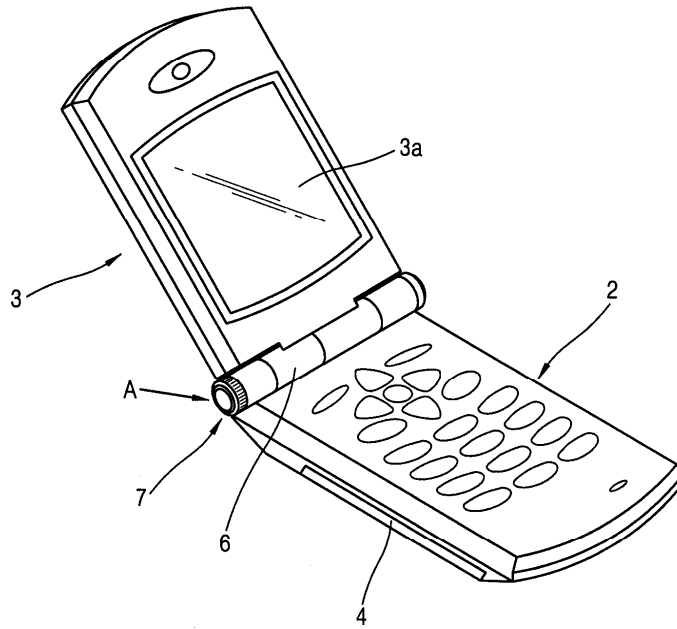
가

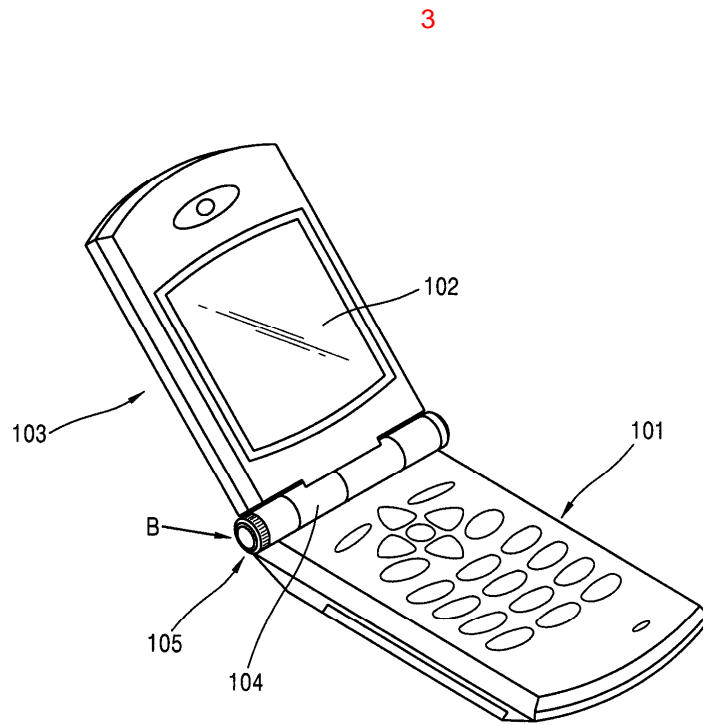
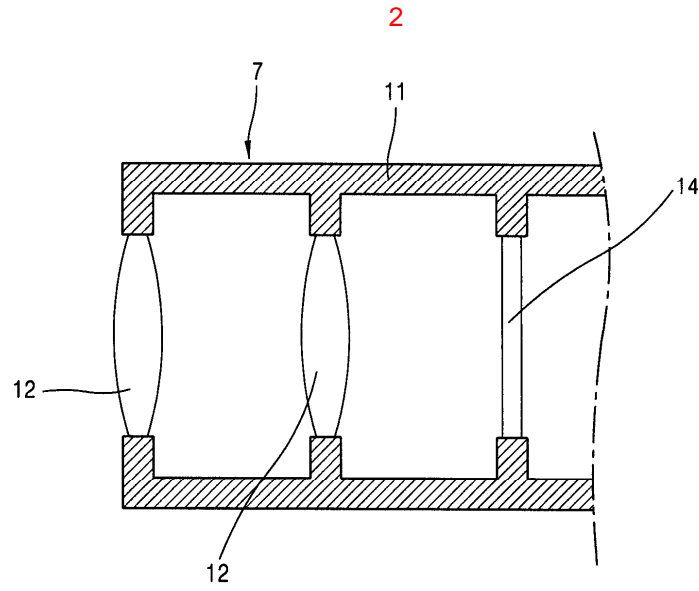
가

2.

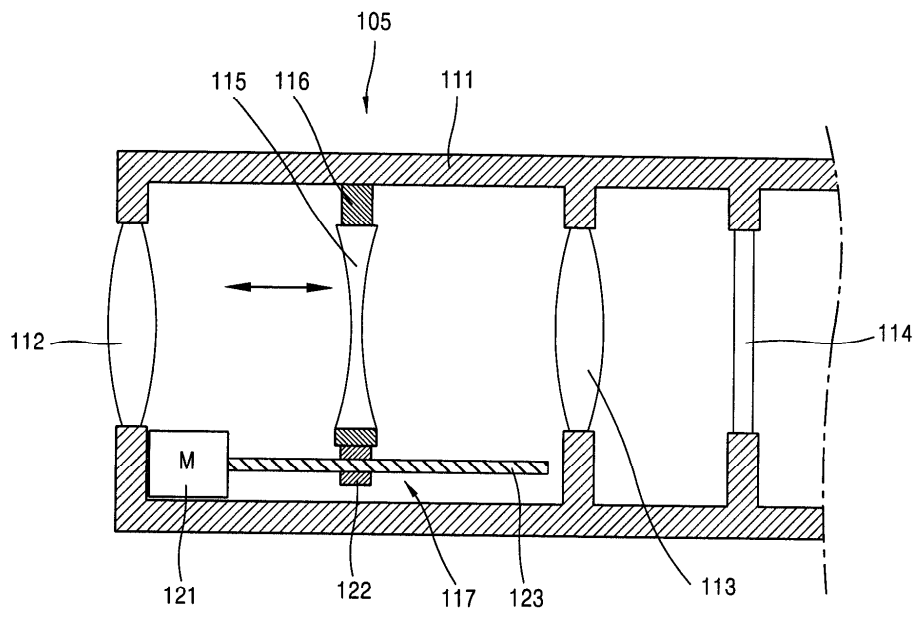
1

1





4



5

