



(12) 实用新型专利

(10) 授权公告号 CN 203910803 U

(45) 授权公告日 2014. 10. 29

(21) 申请号 201420170038. 9

(22) 申请日 2014. 04. 09

(30) 优先权数据

10-2013-0056042 2013. 05. 16 KR

(73) 专利权人 三星显示有限公司

地址 韩国京畿道龙仁市

(72) 发明人 朴容焕 李在燮 姜振圭 裴晟植

安成国 曹奎哲 许俊

(74) 专利代理机构 北京铭硕知识产权代理有限

公司 11286

代理人 刘灿强 薛义丹

(51) Int. Cl.

H01L 27/32(2006. 01)

H01L 51/56(2006. 01)

(ESM) 同样的发明创造已同日申请发明专利

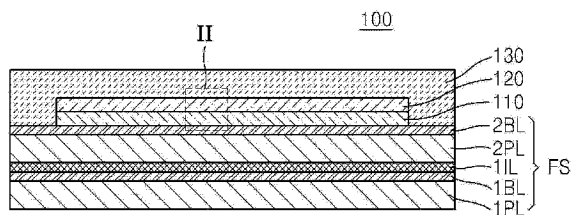
权利要求书2页 说明书13页 附图9页

(54) 实用新型名称

有机发光二极管显示器和包括其的电子装置

(57) 摘要

本发明提供了一种有机发光二极管(OLED)显示器和包括其的电子装置,所述 OLED 显示器包括:第一塑料层;第一阻挡层,形成在第一塑料层上;第一中间层,形成在第一阻挡层上;第二塑料层,形成在第一中间层上;OLED 层,形成在第二塑料层上;以及薄膜包封层,包封 OLED 层。



1. 一种有机发光二极管显示器,其特征在于,所述有机发光二极管显示器包括:
第一塑料层;
第一阻挡层,形成在第一塑料层上;
第一中间层,形成在第一阻挡层上;
第二塑料层,形成在第一中间层上;
有机发光二极管层,形成在第二塑料层上;以及
薄膜包封层,包封有机发光二极管层。
2. 根据权利要求1所述的有机发光二极管显示器,其特征在于,第一中间层由非晶材料制成。
3. 根据权利要求2所述的有机发光二极管显示器,其特征在于,第一中间层由非晶硅制成。
4. 根据权利要求1所述的有机发光二极管显示器,其特征在于,第一中间层由金属或金属氧化物薄膜制成。
5. 根据权利要求1所述的有机发光二极管显示器,其特征在于,第一中间层具有至少10%的紫外光透射率。
6. 根据权利要求1所述的有机发光二极管显示器,其特征在于,第一中间层被图案化成第一中间层与有机发光二极管层基本彼此叠置。
7. 根据权利要求6所述的有机发光二极管显示器,所述有机发光二极管显示器还包括第一区域和与第一区域相邻的第二区域,其特征在于,第一中间层与有机发光二极管层在第一区域中彼此叠置,第一阻挡层与第二塑料层在第二区域中彼此接触。
8. 根据权利要求1所述的有机发光二极管显示器,其特征在于,第一塑料层和第二塑料层均由聚酰亚胺、聚萘二甲酸乙二醇酯、聚对苯二甲酸乙二醇酯、聚芳族酯、聚碳酸酯、聚醚砜或聚醚酰亚胺制成。
9. 根据权利要求1所述的有机发光二极管显示器,其特征在于,第二塑料层的厚度大于第一塑料层的厚度。
10. 根据权利要求1所述的有机发光二极管显示器,其特征在于,第二塑料层的粘度低于第一塑料层的粘度。
11. 根据权利要求1所述的有机发光二极管显示器,其特征在于,第一阻挡层由无机材料制成。
12. 根据权利要求11所述的有机发光二极管显示器,其特征在于,无机材料由金属氧化物、氧化硅或氮化硅形成。
13. 根据权利要求11所述的有机发光二极管显示器,其特征在于,第一阻挡层包括至少一层。
14. 根据权利要求1所述的有机发光二极管显示器,其特征在于,所述有机发光二极管显示器还包括位于第二塑料层和有机发光二极管层之间的第二阻挡层。
15. 根据权利要求14所述的有机发光二极管显示器,其特征在于,第二阻挡层由无机材料制成,并且还包括至少一层。
16. 根据权利要求14所述的有机发光二极管显示器,所述有机发光二极管显示器还包括位于第二阻挡层和有机发光二极管层之间的包括第三塑料层和第三阻挡层的至少一组

的层,其特征在于,在第二阻挡层和第三塑料层之间还形成第二中间层。

17. 一种电子装置,其特征在于,包括根据权利要求1至权利要求16中的任一项所述的有机发光二极管显示器。

有机发光二极管显示器和包括其的电子装置

[0001] 本申请要求于 2013 年 5 月 16 日在韩国知识产权局提交的第 10-2013-0056042 号韩国专利申请的权益,该申请的内容通过引用被全部包含于此。

技术领域

[0002] 本公开总体上涉及有机发光二极管(OLED)显示器。更具体地讲,本公开涉及一种包括柔性基底的 OLED 显示器、包括该 OLED 显示器的电子装置以及制造该 OLED 显示器的方法。

背景技术

[0003] 有机发光二极管(OLED)显示器是包括空穴注入电极、电子注入电极、以及设置在它们之间的有机发射层的自发射型显示器。在此类显示器中,当从空穴注入电极注入的空穴和从电子注入电极注入的电子在有机发射层中复合时发射光。

[0004] 由于 OLED 显示器具有诸如低功耗、优良的亮度和高响应速度的期望的特性,所以 OLED 显示器已经作为潜在的下一代显示器而引发关注。

[0005] 如果在 OLED 显示器中使用重的且易碎的玻璃基底,则可能限制了便携性和大屏幕显示能力。因此,近来已经开发了使用由塑料形成的柔性基底的柔性 OLED 显示器,所述塑料不但轻而且抗冲击。

[0006] 然而,由于湿气或氧可以相对容易地透过此类柔性基底,所以有可能加速有机发射层(易受湿气或氧的影响)的劣化。

实用新型内容

[0007] 本实用新型目的在于提供一种包括具有低水蒸气透过率和高粘结强度的柔性基底的有机发光二极管(OLED)显示器,以及制造该 OLED 显示器的方法。

[0008] 根据本实用新型的一方面,提供一种有机发光二极管(OLED)显示器,所述 OLED 显示器包括:第一塑料层;第一阻挡层,形成在第一塑料层上;第一中间层,形成在第一阻挡层上;第二塑料层,形成在第一中间层上;OLED 层,形成在第二塑料层上;以及薄膜包封层,包封 OLED 层。

[0009] 第一中间层可以由非晶材料制成。

[0010] 第一中间层可以由非晶硅制成。

[0011] 第一中间层可以由金属或金属氧化物薄膜制成。

[0012] 第一中间层可以具有至少 10% 的紫外(UV)光透射率。

[0013] 第一中间层图案化可以被图案化成第一中间层与 OLED 层基本彼此叠置。

[0014] 所述 OLED 显示器可以包括第一区域和与第一区域相邻的第二区域,第一中间层与 OLED 层在第一区域中彼此叠置,第一阻挡层与第二塑料层在第二区域中彼此接触。

[0015] 第一塑料层和第二塑料层可以均由聚酰亚胺、聚萘二甲酸乙二醇酯、聚对苯二甲酸乙二醇酯、聚芳族酯、聚碳酸酯、聚醚砜或聚醚酰亚胺制成。

- [0016] 第二塑料层的厚度可以大于第一塑料层的厚度。
- [0017] 第二塑料层的粘度可以低于第一塑料层的粘度。
- [0018] 第一阻挡层可以由无机材料制成。
- [0019] 无机材料可以由金属氧化物、氧化硅或氮化硅形成。
- [0020] 第一阻挡层可以包括至少一层。
- [0021] 所述 OLED 显示器还可以包括位于第二塑料层和 OLED 层之间的第二阻挡层。
- [0022] 第二阻挡层可以由无机材料制成,并且还可以包括至少一层。
- [0023] 所述 OLED 显示器还可以包括位于第二阻挡层和 OLED 层之间的包括第三塑料层和第三阻挡层的至少一组的层,其中,在第二阻挡层和第三塑料层之间还可以形成第二中间层。
- [0024] 根据本实用新型的另一方面,提供一种包括所述 OLED 显示器的电子装置。
- [0025] 根据本实用新型的另一方面,提供一种制造有机发光二极管(OLED)显示器的方法,所述方法包括:准备载体基底;在载体基底上形成母柔性基底,其中,母柔性基底包括顺序地彼此堆叠的第一塑料层、第一阻挡层、第一中间层和第二塑料层;在母柔性基底上形成多个 OLED 层;形成包封多个 OLED 层的薄膜包封层;将载体基底和母柔性基底分离;以及将母柔性基底分割为多个显示单元,多个显示单元中的每个包括多个 OLED 层中的一个 OLED 层。
- [0026] 将载体基底和母柔性基底分离的步骤可以包括:通过将激光束照射到载体基底的第一表面上来将载体基底和母柔性基底分离,载体基底的第一表面与载体基底的其上形成有母柔性基底的第二表面相反。
- [0027] 激光束可以是紫外(UV)光激光束。
- [0028] 第一中间层可以具有至少 10% 的 UV 光透射率。
- [0029] 形成母柔性基底的步骤可以包括将第一中间层形成为具有等于或小于第一塑料层的表面积的表面积。
- [0030] 第二塑料层的端部和第一阻挡层的端部可以在载体基底的端部附近彼此接触。
- [0031] 形成母柔性基底的步骤可以包括将第二塑料层形成为具有等于或小于第一塑料层的表面积的表面积。
- [0032] 第二塑料层的端部和第一阻挡层的端部可以在载体基底的端部附近彼此接触。
- [0033] 形成母柔性基底的步骤可以包括通过将第一中间层图案化成具有与多个 OLED 层的形状基本上相同的多个形状来形成第一中间层。
- [0034] 形成母柔性基底的步骤可以包括将第二塑料层形成为具有比第一塑料层的粘度低的粘度。
- [0035] 形成母柔性基底的步骤可以包括将第二塑料层形成为比第一塑料层厚,和/或将第二塑料层形成为具有比第一塑料层的粘度低的粘度。
- [0036] 形成母柔性基底的步骤可以包括在第二塑料层和 OLED 层之间形成第二阻挡层。
- [0037] 形成母柔性基底的步骤还可以包括:形成包括第三塑料层和第三阻挡层的至少一组结构,所述至少一组结构位于第二阻挡层和 OLED 层之间;以及在第二阻挡层和第三塑料层之间形成第二中间层。
- [0038] 玻璃基底可以被用作载体基底。

[0039] 本实用新型通过形成在其中交替地堆叠两个塑料层和两个阻挡层并在相邻的塑料层和阻挡层之间设置中间层的柔性基底,可以增大平均水蒸气传输路径,从而防止 OLED 劣化。同时,本实用新型可以增大下面的阻挡层和相邻的上面的塑料层之间的粘结强度,因此改善了 OLED 显示器的分离缺陷。

附图说明

[0040] 通过参照附图详细地描述本实用新型的示例性实施例,本实用新型的以上和其它特征和优点将变得更加明显,在附图中:

[0041] 图 1 是根据本实用新型的实施例的有机发光二极管(OLED)显示器的剖视图;

[0042] 图 2 是图 1 的区域 II 的放大视图,示出了 OLED 显示器的薄膜晶体管(TFT)层和 OLED 层的部分;

[0043] 图 3 是根据比较示例的 OLED 显示器的剖视图;

[0044] 图 4 是根据本实用新型的另一实施例的 OLED 显示器的剖视图;

[0045] 图 5A 是用于描述在玻璃基底上形成母柔性基底的工艺的平面图,图 5B 是沿着图 5A 的 VB-VB 线截取的剖视图;

[0046] 图 6A 是用于描述在母柔性基底上形成 OLED 显示器的多个单元的工艺的平面图,图 6B 是沿着图 6A 的 VIB-VIB 线截取的剖视图;

[0047] 图 7 是用于描述在母柔性基底上形成用于包封多个 OLED 层的薄膜包封层的工艺的剖视图;

[0048] 图 8 和图 9 是用于描述将玻璃基底和母柔性基底分离的工艺的剖视图;

[0049] 图 10 是用于描述将形成在母柔性基底上的 OLED 层分割成 OLED 显示器的多个单元的工艺的剖视图;

[0050] 图 11A 是用于描述在玻璃基底上形成母柔性基底的工艺的平面图,图 11B 是沿着图 11A 的 XIB-XIB 线截取的剖视图;

[0051] 图 12 是根据本实用新型的实施例的用于描述制造图 1 的 OLED 显示器的方法的剖视图;

[0052] 图 13 是根据本实用新型的另一实施例的用于描述制造图 1 的 OLED 显示器的方法的剖视图;

[0053] 图 14 是根据本实用新型的另一实施例的 OLED 显示器的剖视图;

[0054] 图 15A 和图 15B 分别是根据本实用新型的实施例的用于描述制造图 14 的 OLED 显示器的方法的平面图和剖视图;以及

[0055] 图 16 是根据本实用新型的另一实施例的 OLED 显示器的剖视图。

具体实施方式

[0056] 现在将参照附图更充分地描述本实用新型,以对于本领域的普通技术人员来说能够毫无任何困难的执行本实用新型。然而,本实用新型可以以许多不同的形式实施,而不应该被理解为受限于在此阐述的实施例。

[0057] 另外,附图中与详细描述无关的部分有时被省略以确保本实用新型的清晰。在附图中同样的附图标记指示同样的元件,因此将不重复它们的描述。

[0058] 在代表性的第一实施例中，将说明由同样的附图标记指示的同样的元件，将集中在与第一实施例中的元件不同的元件上说明其它的实施例。

[0059] 各附图不一定按比例绘制。在附图中，为了便于解释，任意示出了元件的尺寸和厚度，因此本实用新型不限于此。

[0060] 为了清楚起见，放大了附图中的各个层和区域的厚度。为了便于解释，夸大了一些层和区域的厚度。将理解的是，当层、膜、区域或板被称作“在”另一层、膜、区域或板“上”时，其可以直接在另一层、膜、区域或板上，或者可以存在中间的层、膜、区域或板元件。

[0061] 还将理解的是，在此使用的术语“包含”和/或“包括”说明存在所述特征、整体、步骤、操作、构件、组件和/或它们的组，但不排除存在或附加一个或多个其它特征、整体、步骤、操作、构件、组件和/或它们的组。当元件被称作被设置“在”另一元件“上”时，术语“在……上”可以包括“上方”和“下方”两种方位，即，不仅是沿着重力方向的“上方”。

[0062] 如这里使用的，术语“和/或”包括一个或多个相关所列的项目的任意和所有组合。当诸如“…中的至少一个（种）”的表述在一系列元件（要素）之后时，修饰整个系列的元件（要素），而不是修饰系列中的个别元件（要素）。

[0063] 图 1 是根据本实用新型的实施例有机发光二极管（OLED）显示器 100 的剖视图。

[0064] 参照图 1，OLED 显示器 100 包括柔性基底 FS、薄膜晶体管（TFT）层 110、OLED 层 120 和薄膜包封层 130。

[0065] 柔性基底 FS 包括第一塑料层 1PL、第一阻挡层 1BL、第一中间层 1IL、第二塑料层 2PL 以及第二阻挡层 2BL。

[0066] 第一塑料层 1PL 和第二塑料层 2PL 可以由具有优良的耐热性和优良的耐久性的兼容塑料材料形成，诸如聚酰亚胺、聚萘二甲酸乙二醇酯、聚对苯二甲酸乙二醇酯（PET）、聚芳族酯、聚碳酸酯、聚醚酰亚胺（PEI）或聚醚砜。

[0067] 与玻璃基底相比，由于湿气或氧容易地透过由塑料材料形成的第一塑料层 1PL 和第二塑料层 2PL，所以采用此类塑料层而没有任何阻挡层的 OLED 层 120 易于受到湿气或氧的影响并因此遭受劣化。因此，可能降低此类 OLED 显示器 100 的寿命。

[0068] 因此，第一阻挡层 1BL 形成在第一塑料层 1PL 上，第二阻挡层 2BL 形成在第二塑料层 2PL 上。

[0069] 第一阻挡层 1BL 和第二阻挡层 2BL 可以由诸如金属氧化物、氮化硅或氧化硅的无机材料形成。例如，第一阻挡层 1BL 和第二阻挡层 2BL 可以均由诸如 Al_2O_3 、 SiO_2 或 SiN_x 的无机材料的单层或多层制成。由单层或多层形成的第一阻挡层 1BL 和第二阻挡层 2BL 的水蒸气透过率（WVTR）可以低于或等于 10^{-5} （ $g/m^2/天$ ）。

[0070] 第一中间层 1IL 可以形成在第一阻挡层 1BL 和第二塑料层 2PL 之间以提高第一阻挡层 1BL 和第二塑料层 2PL 之间的粘结强度，随后将更加详细地进行描述。

[0071] TFT 层 110 和 OLED 层 120 形成在柔性基底 FS 上。

[0072] 图 2 是图 1 的区域 II 的放大的视图，更加详细的示出了 TFT 层 110 和 OLED 层 120 的部分。

[0073] 参照图 2，包括半导体层 111、栅电极 113、源电极 115 以及漏电极 116 的 TFT 可以形成在第二阻挡层 2BL 上。栅绝缘膜 112 可以形成在半导体层 111 和栅电极 113 之间，层间绝缘膜 114 可以形成在栅电极 113 和源电极 115 之间以及栅电极 113 和漏电极 116 之间。

这里,半导体层 111 可以由非晶硅、有机半导体材料或导电氧化物制成。在图 2 中,示出了顶栅型 TFT,但是本实用新型不限于此。换句话说,可以使用具有各种结构中的任一种结构(包括底栅型 TFT)的 TFT。

[0074] 同时,在图 2 中,TFT 直接形成在第二阻挡层 2BL 上,但是本实用新型不限于此。在第二阻挡层 2BL 和 TFT 之间还可以设置缓冲层(未示出)。此类缓冲层使柔性基底 FS 平坦化并且防止杂质元素从柔性基底 FS 渗透到半导体层 111 中。在缓冲层中,可以将氮化硅和/或氧化硅材料布置为单层或多层(即,这些材料中的任一种或更多种的一层或更多层)。另外,虽然在图 2 中未示出,但是至少一个电容器可以连接到 TFT。

[0075] 钝化层 117 可以形成在 TFT 上,像素限定层 122 可以形成在钝化层 117 上。钝化层 117 可以保护 TFT 并且使 TFT 的顶表面平坦化(即,提供比 TFT 更平坦的上表面)。

[0076] OLED 可以连接到 TFT 的源电极 115 和漏电极 116 中的一个电极。OLED 可以包括像素电极 121、对电极 124 和设置在像素电极 121 和对电极 124 之间并至少包括有机发射层的层 123。层 123 可以由低分子或高分子有机材料形成。当使用低分子有机材料时,层 123 可以包括具有空穴注入层(HIL)、空穴传输层(HTL)、发射层(EML)、电子传输层(ETL)和电子注入层(EIL)的单一结构或复合结构。当使用高分子有机材料时,层 123 可以具有包括 HTL 和 EML 的结构。层 123 可以通过利用发射红光、绿光和蓝光的子像素而形成一个单位像素。层 123 可以形成为多个层,所述多个层包括垂直地彼此堆叠并发射红光、绿光和蓝光的发射材料,或具有混合的发射材料。当然,可以使用颜色的任意其它组合,只要其发射白光。此外,OLED 显示器 100 还可以包括将白光改变为预定颜色的变色层或滤色器。

[0077] 对电极 124 可以进行各种修改,例如,可以形成为连续地跨过多个像素。

[0078] 像素电极 121 可以作为阳极工作,对电极 124 可以作为阴极工作,反之亦可。另外,像素电极 121 和对电极 124 中的至少一个可以是使从 EML 发射的光穿过的透明电极。

[0079] 在图 1 和图 2 中,为了便于描述,OLED 层 120 形成在 TFT 层 110 上。因此,例如,可以将 TFT 层 110 和 OLED 层 120 的部分形成在同一层上。例如,TFT 的栅电极 113 和 OLED 的像素电极 121 可以形成在同一层上。

[0080] 包封 OLED 的薄膜包封层 130 形成在柔性基底 FS 上。薄膜包封层 130 可以由一层或更多层有机层或者包括无机层和有机层的组合形成。

[0081] 有机层可以由聚合物形成,并且例如,可以是由聚对苯二甲酸乙二醇酯、聚酰亚胺、聚碳酸酯、环氧树脂、聚乙烯和聚丙烯酸酯中的任意一种形成的单层或多个叠层。详细地讲,有机层可以由聚丙烯酸酯形成,更详细地讲,有机层可以包括聚合单体组合物,聚合单体组合物包括二丙烯酸酯系单体和三丙烯酸酯系单体。单丙烯酸酯系单体还可以被包括在聚合单体组合物中。另外,聚合单体组合物还可以包括众所周知的诸如 TPO 的光引发剂,但是不限于此。

[0082] 无机层可以是单层或多个叠层,所述单层或多个叠层中的一个或更多个包括金属氧化物或金属氮化物。详细地讲,无机层可以包括 SiN_x 、 Al_2O_3 、 SiO_2 和 TiO_2 中的任一种。

[0083] 暴露在显示器 100 的外部的薄膜包封层 130 的最上层可以由无机层形成以防止水蒸气透到 OLED。

[0084] 薄膜包封层 130 可以包括至少一个夹层结构,其中,至少一层有机层插入在至少两层无机层之间。可选择地,薄膜包封层 130 可以包括至少一个夹层结构,其中,至少一层

无机层插入在至少两层有机层之间。

[0085] 薄膜包封层 130 可以包括从 OLED 的顶部顺序地堆叠的第一无机层、第一有机层和第二无机层。可选择地,薄膜包封层 130 可以包括从 OLED 的顶部顺序地堆叠的第一无机层、第一有机层、第二无机层、第二有机层和第三无机层。可选择地,薄膜包封层 130 可以包括从 OLED 的顶部顺序地堆叠的第一无机层、第一有机层、第二无机层、第二有机层、第三无机层、第三有机层和第四无机层。所述层的这些组合和任意其它组合也可被想到。

[0086] 在 OLED 和第一无机层之间还可以设置包括 LiF 的卤化金属层。卤化金属层可以防止在形成第一无机层时 OLED 受到损坏,并且可以通过溅射方法或等离子体沉积方法形成。

[0087] 第一有机层的面积可以小于第二无机层的面积,第二有机层的面积可以小于第三无机层的面积。另外,第一有机层可以被第二无机层完全覆盖,第二有机层可以被第三无机层完全覆盖。

[0088] 同时,在图 1 和图 2 中,薄膜包封层 130 直接形成在对电极 124 上,但是可选择地,在对电极 124 和薄膜包封层 130 之间还可以设置诸如填充材料或粘结材料的其它组件。

[0089] 图 3 是根据比较示例的 OLED 显示器 101 的剖视图。

[0090] 参照图 3, OLED 显示器 101 包括柔性基底 FS-1、TFT 层 110、OLED 层 120 和薄膜包封层 130。

[0091] 柔性基底 FS-1 包括第一塑料层 1PL 和第一阻挡层 1BL。换句话说,柔性基底 FS-1 包括一个塑料层和一个阻挡层。

[0092] 如在比较示例中所示,当柔性基底 FS-1 仅由一个塑料层和一个阻挡层形成时,由于形成在第一塑料层 1PL 和 / 或第一阻挡层 1BL 上的杂质或收缩缺陷,会导致第一阻挡层 1BL 受到损坏(例如,破裂)。湿气或氧会透过该受损的表面,从而会损坏 OLED。

[0093] 图 4 是根据本实用新型的另一实施例的 OLED 显示器 102 的剖视图。

[0094] 参照图 4, OLED 显示器 102 包括柔性基底 FS-2、TFT 层 110、OLED 层 120 和薄膜包封层 130。

[0095] 柔性基底 FS-2 包括第一塑料层 1PL、第一阻挡层 1BL、第二塑料层 2PL 和第二阻挡层 2BL。换句话说,在柔性基底 FS-2 中,包括塑料层和形成在塑料层上的阻挡层的结构被形成两次。

[0096] 杂质或收缩缺陷不仅可能任意地形成在第一塑料层 1PL 和第一阻挡层 1BL 中,而且可能任意地形成在第二塑料层 2PL 和第二阻挡层 2BL 中。然而,由于从缺陷区域到 OLED 的平均水蒸气传输路径在 OLED 显示器 102 中比在 OLED 显示器 101 中长,所以即使第一阻挡层 1BL 和 / 或第二阻挡层 2BL 受到损害(例如,破裂),也可以防止 OLED 受到损坏。

[0097] 这里,因为柔性基底 FS-2 具有更低的水蒸气传输性,所以暗点缺陷可以减少,但是由于作为无机膜的第一阻挡层 1BL 和作为有机膜的第二塑料层 2PL 之间的粘结强度相对弱,所以在制造期间第一阻挡层 1BL 和第二塑料层 2PL 可能彼此分离。

[0098] 因此,在 OLED 显示器 100 中,由于提高第一阻挡层 1BL 和第二塑料层 2PL 之间的粘结强度的第一中间层 1IL 形成在第一阻挡层 1BL 和第二塑料层 2PL 之间,所以第一阻挡层 1BL 和第二塑料层 2PL 不会彼此分离。

[0099] 第一中间层 1IL 可以包括非晶材料。作为非晶材料的示例,第一中间层 1IL 可以包括非晶硅。

[0100] 可选择地,第一中间层 1IL 可以包括金属或金属氧化物薄膜。金属或金属氧化物薄膜可以包括从氧化铟锡(ITO)、铝(Al)、钛(Ti)和钼(Mo)中选择的至少一种。然而,第一中间层 1IL 的材料不限于这些中的任意材料,并且可想到任何材料,只要其提高第一阻挡层 1BL 和第二塑料层 2PL 之间的粘结强度。

[0101] 另外,第一中间层 1IL 可以具有至少 10% 的 UV 光透射率,使得在母柔性基底 MFS 和玻璃基底 GS 分离的工艺期间,第二塑料层 2PL 顺利地从玻璃基底 GS 分离,随后参照图 11A 和图 11B 进行描述。因此,第一中间层 1IL 可以具有小于或等于大约 100 Å 的厚度。

[0102] 下面的表 1 示出将不包括柔性基底 FS-2 上的第一中间层 1IL 的结构分割为显示单元之前,第一阻挡层 1BL 和第二塑料层 2PL 之间的分离评价结果。样品 1 使用 SiO₂ 单层,样品 2 使用 SiN_x 单层,样品 3 使用 SiO₂/SiN_x/SiO₂ 复合层,以及样品 4 使用 SiN_x/SiO₂/SiN_x 复合层作为第一阻挡层 1BL 和第二阻挡层 2BL。

[0103] [表 1]

[0104]

阻挡层	样品1 (O)	样品2 (N)	样品3 (ONO)	样品4 (NON)
平均粘结强度 (gf/inch)	67.73	216.41	82.83	164.38

[0105] 下面的表 2 示出将不包括柔性基底 FS-2 上的第一中间层 1IL 的结构分割为显示单元之后,在显示单元中的第一阻挡层 1BL 和第二塑料层 2PL 之间的分离评价结果。样品 5 使用 SiN_x/SiO₂ 复合层,样品 6 使用 SiN_x/SiO₂/SiN_x 复合层作为第一阻挡层 1BL 和第二阻挡层 2BL。

[0106] [表 2]

阻挡层	样品5 (NO)	样品6 (NON)
平均粘结强度 (gf/inch)	34.61	39.31

[0107]

[0108] 下面的表 3 示出将包括柔性基底 FS 上的第一中间层 1IL 的结构分割为显示单元之前,第一阻挡层 1BL 和第二塑料层 2PL 之间的分离评价结果。样品 7 使用 ITO,样品 8 使用 Ti,以及样品 9 使用 Al 作为第一中间层 1IL。另外,样品 10 使用 a-Si 作为第一中间层 1IL 并且使 a-Si 沉积持续 5 秒。样品 11 使用 a-Si 作为第一中间层 1IL 并且使 a-Si 沉积持续 10 秒。在样品 7 至样品 11 中,第一阻挡层 1BL 和第二阻挡层 2BL 通过利用 SiN_x/SiO₂ 复合层,分别以 600 Å 和 1500 Å 的厚度形成。

[0109] [表 3]

[0110]

中间层	样品7 (ITO)	样品8 (Ti)	样品9 (Al)	样品10 (a-Si)	样品11 (a-Si)
平均粘结强度 (gf/inch)	未分离	未分离	未分离	126.27	328.24

[0111] 下面的表 4 示出将包括柔性基底 FS 上的第一中间层 11L 的结构分割为显示单元之后,在显示单元中的第一阻挡层 1BL 和第二塑料层 2PL 之间的分离评价结果。样品 7 至样品 11 与表 3 中的样品相同。

[0112] [表 4]

[0113]

中间层	样品7 (ITO)	样品8 (Ti)	样品9 (Al)	样品10 (a-Si)	样品11 (a-Si)
平均粘结强度 (gf/inch)	未分离	未分离	未分离	未分离	未分离

[0114]

平均粘结强度 (gf/inch)	未分离	未分离	未分离	未分离	未分离
---------------------	-----	-----	-----	-----	-----

[0115] 参照表 1,在将不包括第一中间层 11L 的结构分割为显示单元之前,第一阻挡层 1BL 和第二塑料层 2PL 之间的平均粘结强度为大约 60gf/inch 至大约 200gf/inch,参照表 2,在将所述结构分割为显示单元之后,在显示单元中的第一阻挡层 1BL 和第二塑料层 2PL 之间的平均粘结强度为大约 35gf/inch 至大约 40gf/inch,即,是低的。

[0116] 然而,参照表 3,在将包括第一中间层 11L 的结构分割为显示单元之前, i) 对于 a-Si 第一中间层 11L 来说,第一阻挡层 1BL 和第二塑料层 2PL 之间的平均粘结强度是大约 100gf/inch 至大约 300gf/inch ;ii) 在金属或金属氧化物薄膜中,第一阻挡层 1BL 和第二塑料层 2PL 未分离。参照表 4,在将包括第一中间层 11L 的结构分割为显示单元之后,第一阻挡层 1BL 和第二塑料层 2PL 在显示单元中未分离,因此不能测量平均粘结强度。换句话说,当第一中间层 11L 设置在第一阻挡层 1BL 和第二塑料层 2PL 之间时,显著地提高了第一阻挡层 1BL 和第二塑料层 2PL 之间的粘结强度。

[0117] 因此,在本实用新型的实施例的 OLED 显示器 100 中,通过交替地堆叠两个塑料层和两个阻挡层并且在相邻的塑料层和阻挡层之间设置中间层以形成柔性基底 FS,不仅增大了平均水蒸气传输路径,而且也提高了下面的阻挡层和相邻的上面的塑料层之间的粘结强度,从而改善了显示器的分离缺陷。

[0118] 图 5A 至图 10 是根据本实用新型的实施例的用于描述制造 OLED 显示器 100 的方法的视图。

[0119] 图 5A 是用于描述在玻璃基底 GS 上形成母柔性基底 MFS 的工艺的平面图,图 5B 是沿着图 5A 的线 VB-VB 截取的剖视图。

[0120] 参照图 5A 和图 5B,在玻璃基底 GS 上形成母柔性基底 MFS。

[0121] 母柔性基底 MFS 由塑料材料形成,并且当施加热时母柔性基底 MFS 弯曲或伸长,所以难以在母柔性基底 MFS 上精确地形成诸如各种电极或导线布线的薄膜图案。因此,在将

母柔性基底 MFS 粘结到玻璃基底 GS (载体基底) 的同时形成各种薄膜图案。

[0122] 首先,在玻璃基底 GS 上形成第一塑料层 1PL。第一塑料层 1PL 可以通过将包括聚酰亚胺、聚萘二甲酸乙二醇酯、聚对苯二甲酸乙二醇酯、聚芳酯、聚碳酸酯、聚醚酰亚胺和聚醚砜中的至少一种的塑料聚合物溶液涂覆在玻璃基底 GS 上并且使其硬化来形成,或者通过将聚合物膜层叠在玻璃基底 GS 上来形成。这里,硬化方法的示例包括热硬化方法、UV 硬化方法以及电子束硬化方法。

[0123] 然后,在第一塑料层 1PL 上形成第一阻挡层 1BL。第一阻挡层 1BL 可以通过化学气相沉积(CVD)、等离子体增强化学气相沉积(PECVD)或原子层沉积(ALD),以包括诸如 Al_2O_3 、 SiO_2 或 SiN_x 的无机材料的单层构造或多层构造形成。

[0124] 然后,在第一阻挡层 1BL 上形成第一中间层 1IL。第一中间层 1IL 可以通过 CVD、PECVD 或 ALD,以包括诸如非晶硅的非晶材料或诸如 ITO、Al、Ti 或 Mo 的金属或金属氧化物薄膜的单层构造或多层构造形成。

[0125] 然后,在第一中间层 1IL 上形成第二塑料层 2PL。第二塑料层 2PL 可以通过与第一塑料层 1PL 同样的方法,以相同的材料形成。

[0126] 同时,第二塑料层 2PL 的粘度可以低于第一塑料层 1PL 的粘度。当第一塑料层 1PL 和第二塑料层 2PL 通过涂覆形成时,高粘度涂覆溶液包括很多杂质,并且这些杂质也会被涂覆。因此,第二塑料层 2PL 的粘度可以比第一塑料层 1PL 的粘度低,使得在涂覆第二塑料层 2PL 的同时能够执行过滤。这里,通过利用过滤后的材料形成第二塑料层 2PL 可以减少杂质,并且由于形成第二塑料层 2PL 的涂覆材料具有低粘度,所以可以覆盖存在于第一塑料层 1PL 和第一阻挡层 1BL 中的杂质。

[0127] 同时,在图 1 和图 5B 中,第一塑料层 1PL 和第二塑料层 2PL 具有相同的厚度,但是本实用新型的实施例不限于此。从柔性基底 FS 的外侧渗透的氧和湿气的渗透时间受第二塑料层 2PL (更靠近 OLED 层 120) 的厚度的影响比受第一塑料层 1PL 的厚度的影响更多。因此,通过将更靠近 OLED 层 120 的第二塑料层 2PL 形成为比第一塑料层 1PL 厚,延长了渗透时间,从而更有效地防止 OLED 劣化。

[0128] 然后,在第二塑料层 2PL 上形成第二阻挡层 2BL。第二阻挡层 2BL 可以通过与第一阻挡层 1BL 同样的方法,由相同的材料形成。

[0129] 图 6A 是用于描述在母柔性基底 MFS 上形成 OLED 显示器 100 的多个单元的工艺的平面图,图 6B 是沿着图 6A 的 VIB-VIB 线截取的剖视图。

[0130] 参照图 6A 和图 6B,在母柔性基底 MFS 上形成均包括 TFT 层 110 和 OLED 层 120 的 OLED 显示器 100 的多个单元。

[0131] 可以采用各种方法来形成 TFT 层 110 的半导体层 111 (参照图 2)。例如,当使用结晶硅、非晶硅或导电氧化物作为半导体层 111 时,可以通过诸如 PECVD 方法、大气压 CVD (APCVD) 方法或低压 CVD (LPCVD) 方法的沉积方法形成半导体层 111,当使用有机 TFT 作为半导体层 111 时,可以使用涂覆方法或印刷方法。可选择地,当使用多晶硅作为半导体层 111 时,可通过利用诸如快速热退火(RTA)、固相结晶(SPC)、准分子激光退火(ELA)、金属诱导结晶(MIC)、金属诱导横向结晶(MILC) 和连续横向固化(SLS) 的各种结晶方法中的任意一种使非晶硅结晶。

[0132] 可以通过 CVD、PECVD 或 ALD 在 TFT 层 110 上沉积栅电极 113 (参照图 2)、源电极

115 (参照图 2)、漏电极 116 (参照图 2)、电容器(未示出)以及各个布线(未示出),可以通过光刻工艺使 TFT 层 110 图案化。

[0133] OLED 层 120 的包括有机发射层的层 123 (参照图 2)可以通过诸如沉积方法、涂覆方法、印刷方法和光热转移方法的各种方法中的任意一种形成。

[0134] 虽然在图 6B 中未示出,但是在第二阻挡层 2BL 和 TFT 层 110 之间还可以设置缓冲层。

[0135] 图 7 是用于描述在母柔性基底 MFS 上形成用于包封多个 OLED 层 120 的薄膜包封层 130 的工艺的剖视图。

[0136] 如上所述,薄膜包封层 130 可以形成成为多个无机层,或者一个或更多个无机层与一个或更多个有机层的组合。无机层和有机层可以通过诸如 CVD 方法、PECVD 方法和溅射方法的各种方法中的任意一种形成。

[0137] 同时,在图 7 中,薄膜包封层 130 共同覆盖 OLED 显示器 100 的全部的多个单元,但是本实用新型的实施例不限于此。换句话说,薄膜包封层 130 可以单独地覆盖 OLED 显示器 100 的单元。

[0138] 图 8 和图 9 是用于描述将玻璃基底 GS 和母柔性基底 MFS 分离的工艺的剖视图。

[0139] 参照图 8,为了将母柔性基底 MFS 从玻璃基底 GS 分离,将激光束照射到玻璃基底 GS 的与形成有母柔性基底 MFS 的地方相反的表面。

[0140] 激光束可以是利用准分子激光照射的 UV 光。照射的 UV 光透过玻璃基底 GS,并被第一塑料层 1PL 和第二塑料层 2PL 吸收。母柔性基底 MFS 与玻璃基底 GS 之间的结合力由于吸收的能量而减弱。另外,第一阻挡层 1BL 和第二阻挡层 2BL 容易被外部施加的张力破坏。因此,通过沿着图 9 的箭头指示的方向给母柔性基底 MFS 和玻璃基底 GS 适当地施加外部张力(即,沿着与玻璃基底 GS 的其上附着有母柔性基底 MFS 的表面垂直的方向拉动母柔性基底 MFS 远离玻璃基底 GS),可以将母柔性基底 MFS 与玻璃基底 GS 分离。

[0141] 同时,在将母柔性基底 MFS 和玻璃基底 GS 分离的工艺之前,可以将第一保护膜 140 附着到薄膜包封层 130。第一保护膜 140 可以是诸如偏振膜的光学构件。

[0142] 图 10 是用于描述将形成在母柔性基底 MFS 上的 OLED 层 120 分割成 OLED 显示器 100 的多个单元的工艺的剖视图。

[0143] 在母柔性基底 MFS 与玻璃基底 GS 分离之后,将第二保护膜 150 附着到母柔性基底 MFS 的后表面,然后可以将母柔性基底 MFS 分割为 OLED 显示器 100 的多个单元。第二保护膜 150 可以是诸如偏振膜的光学构件。

[0144] 通过利用切割轮或激光切割机,沿着 OLED 显示器 100 之间的非显示区域中的切割线 CL 切割母柔性基底 MFS,可以将形成在母柔性基底 MFS 上的 OLED 层 120 分割成 OLED 显示器 100 的多个单元。

[0145] 现在将参照图 11A 和图 11B 描述制造根据本实用新型的另一实施例的 OLED 显示器 100 的母柔性基底 MFS-1 的方法。

[0146] 图 11A 是用于描述在玻璃基底 GS 上形成母柔性基底 MFS-1 的工艺的平面图,图 11B 是沿着图 11A 的 XIB-XIB 线截取的剖视图。具体地,图 11A 和图 11B 详细地示出了玻璃基底 GS 和母柔性基底 MFS-1 的结合表面的外部区域。

[0147] 形成在玻璃基底 GS 上的第一塑料层 1PL 和第二塑料层 2PL 分别被第一阻挡层 1BL

和第二阻挡层 2BL 覆盖。

[0148] 如果在通过涂覆工艺在玻璃基底 GS 上形成第一塑料层 1PL 和第二塑料层 2PL 时有机涂覆溶液流到玻璃基底 GS 外侧,则流到玻璃基底 GS 外侧的有机涂覆溶液产生缺陷。因此,将第一塑料层 1PL 和第二塑料层 2PL 涂覆在比玻璃基底 GS 小的区域中。另一方面,由于第一阻挡层 1BL 和第二阻挡层通过诸如 CVD 或 PECVD 的沉积方法形成,所以第一阻挡层 1BL 和第二阻挡层 2BL 形成得比第一塑料层 1PL 和第二塑料层 2PL 更靠近玻璃基底 GS 的端部。

[0149] 第二塑料层 2PL 略微覆盖第一塑料层 1PL 的外部边缘,即,延伸超出第一塑料层 1PL 的外部边缘。由于涂覆液体的流动性,即使第二塑料层 2PL 与第一塑料层 1PL 形成在同一位置处,第二塑料层 2PL 也流过并超出第一塑料层 1PL 的外部区域。第一中间层 1IL-1 具有与第一阻挡层 1BL 和第二阻挡层 2BL 相同的尺寸(在平面视图中)。因此,母柔性基底 MFS-1 的外部区域具有第一中间层 1IL-1 和第二塑料层 2PL 彼此叠置的叠置区域 OA。

[0150] 在将母柔性基底 MFS-1 和玻璃基底 GS 分离的同时,照射的 UV 光一定透过玻璃基底 GS 并且被第一塑料层 1PL 和第二塑料层 2PL 吸收,但是在叠置区域 OA 中,第一中间层 1IL-1 吸收 UV 光,因此阻挡了 UV 光在第二塑料层 2PL 中被吸收。因此,可能难以将母柔性基底 MFS-1 从玻璃基底 GS 分离。

[0151] 因此,第一中间层 1IL-1 可以形成为使得 UV 光适当地透过第一中间层 1IL-1。例如,第一中间层 1IL-1 可以具有至少 10% 的 UV 光透射率。通过调节第一中间层 1IL-1 的形成时间以适当地调节第一中间层 1IL-1 的厚度,可使第一中间层 1IL-1 具有至少 10% 的 UV 光透射率。例如,第一中间层 1IL-1 的厚度可以小于或等于大约 100 \AA 。

[0152] 图 12 是根据本实用新型的实施例的用于描述制造图 1 的 OLED 显示器 100 的方法的剖视图。

[0153] 参照图 12,在形成母柔性基底 MFS-2 的同时,第一中间层 1IL-2 形成为面积小于或等于第一塑料层 1PL 的面积。

[0154] 在图 11A 和图 11B 中,通过调节在母柔性基底 MFS-1 的外部区域的叠置区域 OA 中的第一中间层 1IL-1 的厚度来调节第一中间层 1IL-1 的 UV 光透射率,而在图 12 中,第一中间层 1IL-2 形成为面积小于或等于第一塑料层 1PL 的面积,从而不形成叠置区域 OA。换句话说,第二塑料层 2PL 的端部和第一阻挡层 1BL 的端部在玻璃基底 GS 的端部处彼此直接接触。因此,可以顺利地将母柔性基底 MFS-2 与玻璃基底 GS 分离。

[0155] 图 13 是根据本实用新型的另一实施例的用于描述制造图 1 的 OLED 显示器 100 的方法的剖视图。

[0156] 参照图 13,在形成母柔性基底 MFS-3 的同时,将第二塑料层 2PL-3 形成为面积小于或等于第一塑料层 1PL 的面积。

[0157] 通过使第二塑料层 2PL-3 形成为小于或等于第一塑料层 1PL,在外部区域中不形成第二塑料层 2PL-3 和第一中间层 1IL 的叠置区域 OA,如以上参照图 12 所述。因此,可以更加容易地将母柔性基底 MFS-3 和玻璃基底 GS 彼此分离。这里,由于在涂覆工艺期间第二塑料层 2PL-3 在第一塑料层 1PL 上流动,所以第二塑料层 2PL-3 的面积可以被设计为小于在涂覆工艺期间形成的实际面积。

[0158] 图 14 是根据本实用新型的另一实施例的 OLED 显示器 200 的剖视图。

[0159] 参照图 14, OLED 显示器 200 包括柔性基底 FS-2、TFT 层 110、OLED 层 120 和薄膜包封层 130。将主要基于 OLED 显示器 200 和 OLED 显示器 100 之间的差异来描述当前实施例,并且应基于同样的附图标记的以上描述来理解同样的附图标记。

[0160] OLED 显示器 200 的柔性基底 FS-2 包括第一塑料层 1PL、第一阻挡层 1BL、第一中间层 1IL-4、第二塑料层 2PL 和第二阻挡层 2BL。

[0161] 将当前实施例的第一中间层 1IL-4 图案化以位于形成有 OLED 层 120 的区域中。即,第一中间层 1IL-4 与 TFT 层 110 和 OLED 层 120 叠置。虽然本实用新型的实施例可构思第一中间层 1IL-4 具有与 TFT 层 110 和 OLED 层 120 不同尺寸的面积,但是这里,第一中间层 1IL-4 具有与 TFT 层 110 和 OLED 层 120 近似同样的尺寸,即,表面积。

[0162] 图 15A 和图 15B 分别是根据本实用新型的实施例的用于描述制造图 14 的 OLED 显示器 200 的方法的平面图和剖视图。

[0163] 图 15A 是用于描述在玻璃基底 GS 上形成母柔性基底 MFS-4 的工艺的平面图,图 15B 是沿着图 15A 的 XVB-XVB 线截取的剖视图。

[0164] 参照图 15A 和图 15B,在玻璃基底 GS 上顺序地形成第一塑料层 1PL 和第一阻挡层 1BL,然后形成第一中间层 1IL-4。

[0165] 这里,第一中间层 1IL-4 仅形成在与 OLED 显示器 200 的单元对应的区域中,并且不形成在 OLED 显示器 200 之间的非显示区域中。即,第一中间层 1IL-4 仅形成在 OLED 显示器 200 的下面,即,第一中间层 1IL-4 具有与 OLED 显示器 200 基本相同的尺寸和形状(因此具有相同的表面积),并且被定位成每个第一中间层 1IL-4 基本上完全与其对应的 OLED 显示器 200 叠置。因此,在将母柔性基底 MFS-4 分割为 OLED 显示器 200 的多个单元的步骤中,形成没有到达切割线的诸如第一中间层 1IL-4 的无机层,从而减少了在无机层中由于切割而产生的裂纹或污染物。

[0166] 另外,由于第一中间层 1IL-4 不形成在(即,没有延伸到)玻璃基底 GS 的端部处,所以第一中间层 1IL-4 和第二塑料层 2PL 在玻璃基底 GS 的端部处没有叠置。换句话说,第二塑料层 2PL 的端部和第一阻挡层 1BL 的端部在玻璃基底 GS 的端部处或附近彼此直接接触。因此,可以更容易地将母柔性基底 MFS-4 和玻璃基底 GS 彼此分离。

[0167] 图 16 是根据本实用新型的另一实施例的 OLED 显示器 300 的剖视图。

[0168] 参照图 16, OLED 显示器 300 包括柔性基底 FS-3、TFT 层 110、OLED 层 120 和薄膜包封层 130。将主要基于 OLED 显示器 300 和 OLED 显示器 100 之间的差异来描述当前实施例,并且应基于同样的附图标记的以上描述来理解同样的附图标记。

[0169] OLED 显示器 300 的柔性基底 FS-3 包括第一塑料层 1PL、第一阻挡层 1BL、第一中间层 1IL、第二塑料层 2PL、第二阻挡层 2BL、第二中间层 2IL、第三塑料层 3PL 和第三阻挡层 3BL。

[0170] 换句话说, OLED 显示器 300 的柔性基底 FS-3 通过交替地堆叠三个塑料层和三个阻挡层,并且在相邻的塑料层和阻挡层之间设置中间层来形成。由于在 OLED 显示器 300 中的平均水蒸气传输路径比在 OLED 显示器 100 中的长,所以可以进一步防止氧和湿气的渗透。

[0171] 同时,在图 16 中,三个塑料层和三个阻挡层彼此交替地堆叠,但是如果有需要,可以堆叠更多数量的塑料层和阻挡层。这里,如果有需要,在相邻的塑料层和阻挡层之间还可以设置中间层。

[0172] 虽然在图 16 中未示出,但是如以上参照图 14 所述,可以将第一中间层 11L 和第二中间层 21L 图案化。

[0173] 另外,虽然基于 OLED 显示器的结构描述了以上实施例,但是也可以将本实用新型的实施例应用到各种柔性显示器。例如,可以将本实用新型的实施例应用到各种电子装置,诸如移动装置、导航仪、摄相机、笔记本电脑、平板电脑、平板电视和投影仪。

[0174] 根据以上描述的本实用新型的一个或多个实施例,柔性基底通过交替地堆叠两个塑料层和两个阻挡层,然后在相邻的塑料层和阻挡层之间设置中间层来形成,从而增大了平均水蒸气传输路径以防止 OLED 的劣化。

[0175] 此外,增大了下面的阻挡层和相邻的上面的塑料层之间的粘结强度,因此可以改善 OLED 显示器的分离缺陷。

[0176] 虽然已经参照本实用新型的示例性实施例具体地示出并描述了本实用新型,但是本领域普通技术人员将理解的是,在不脱离由权利要求所限定的本实用新型的精神和范围的情况下,可以在其中进行形式和细节方面的各种改变。

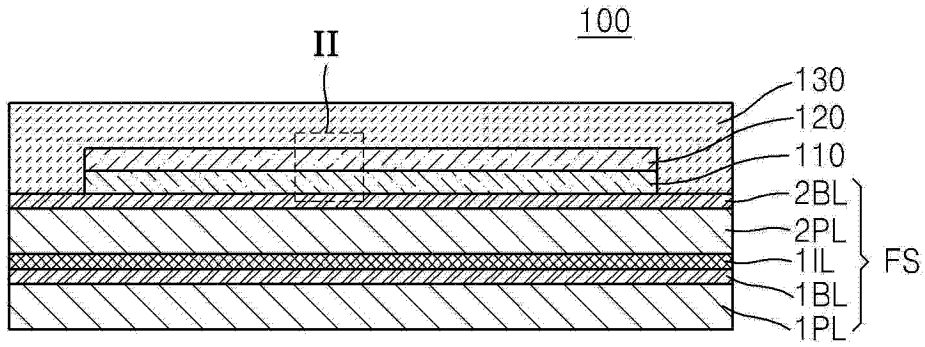


图 1

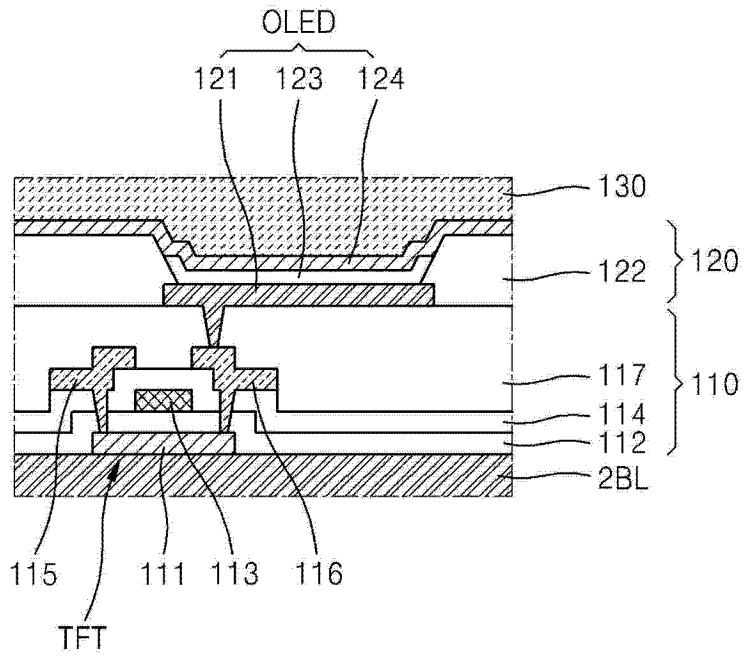


图 2

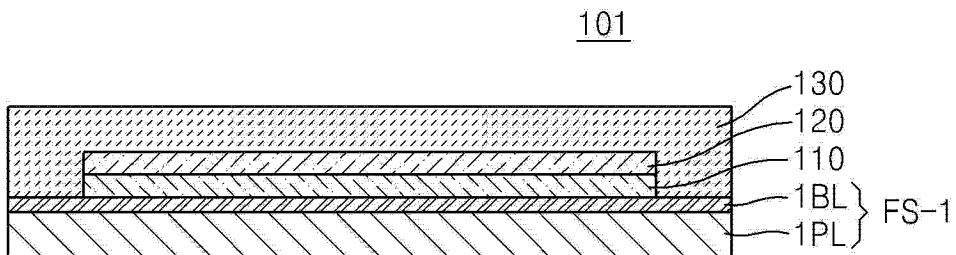


图 3

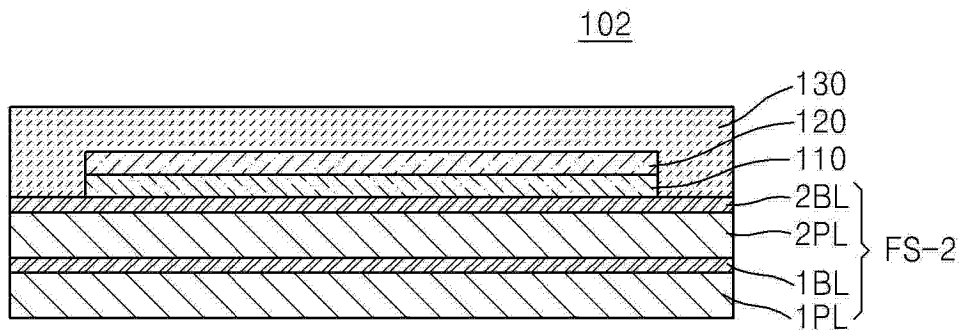


图 4

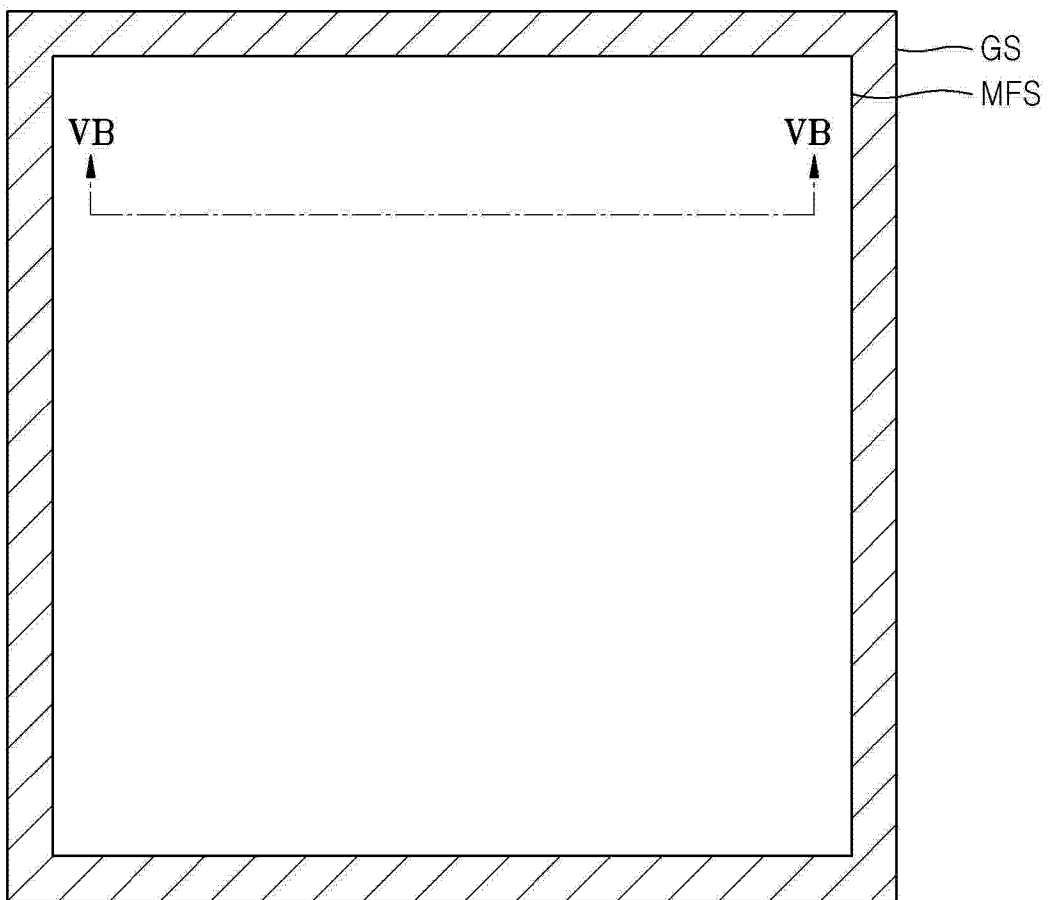


图 5A

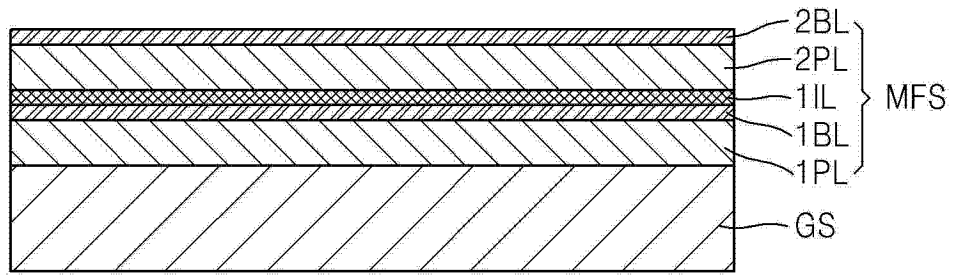


图 5B

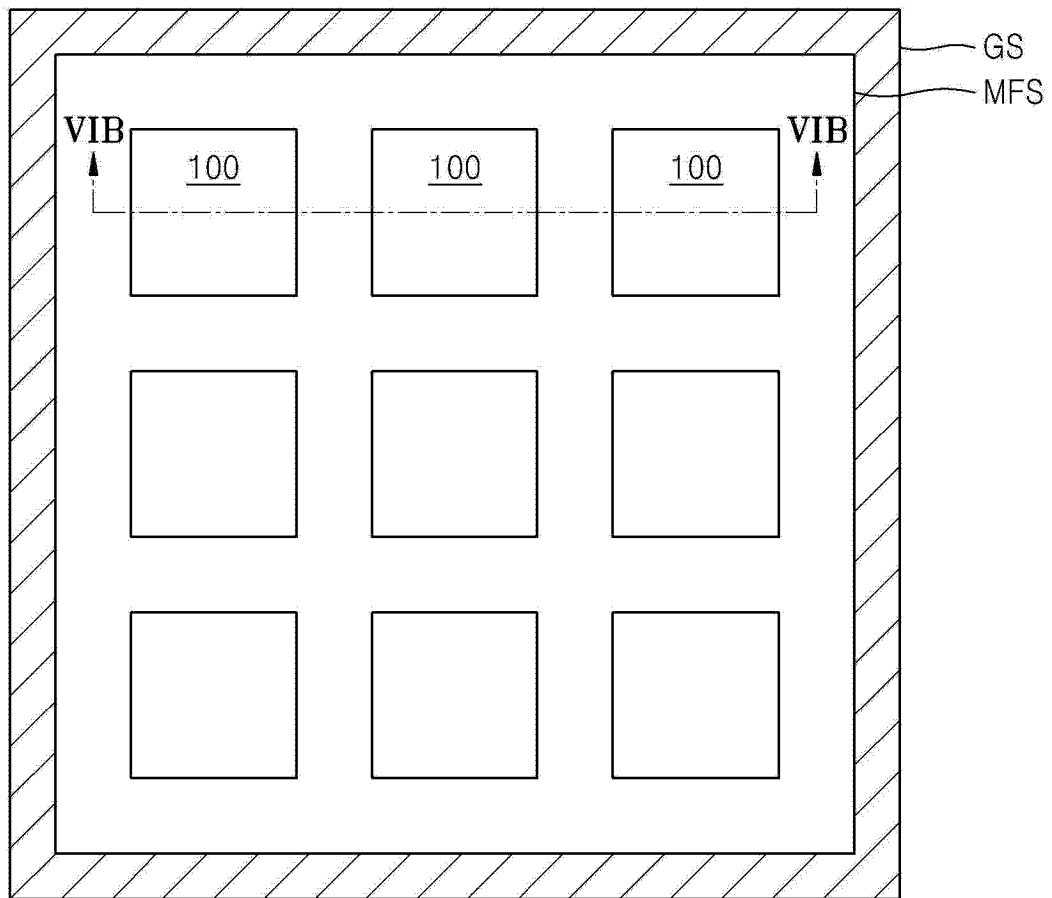


图 6A

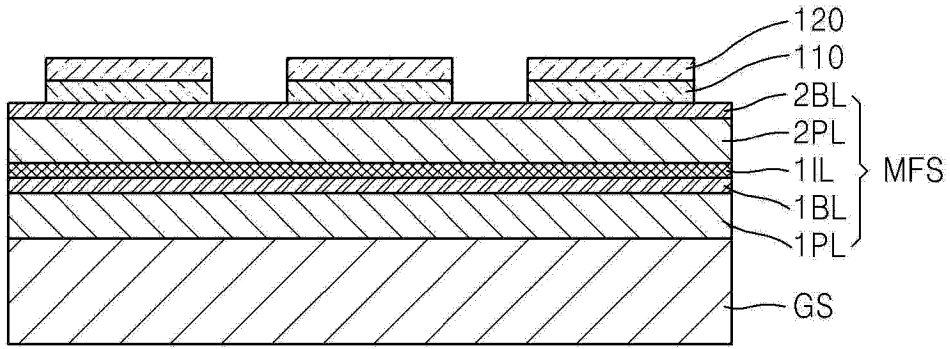


图 6B

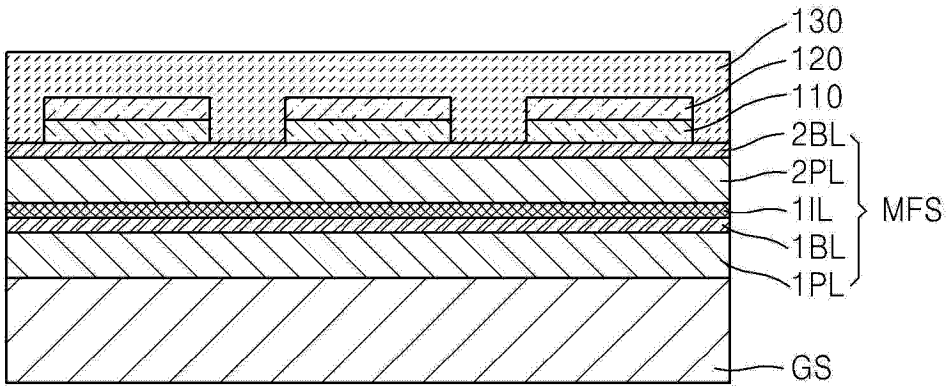
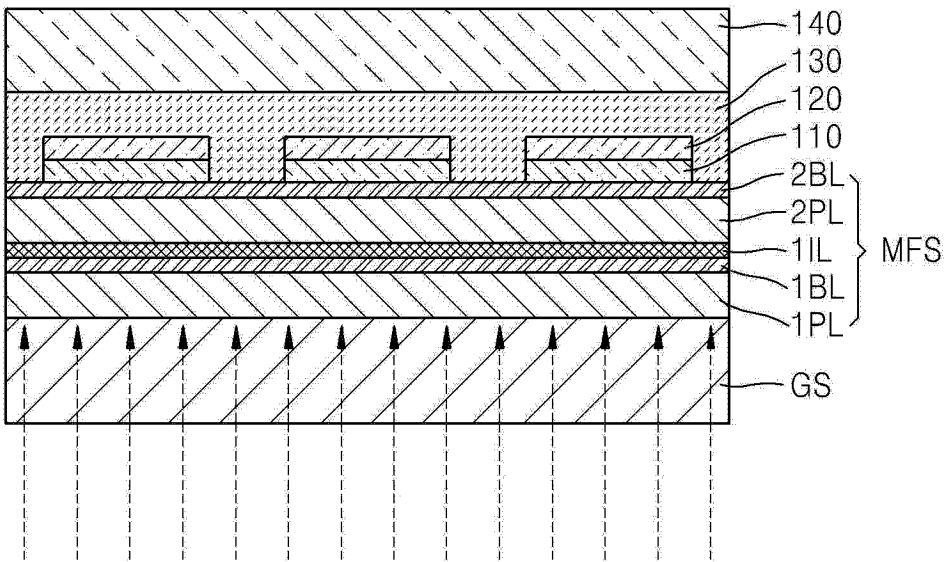


图 7



激光束

图 8

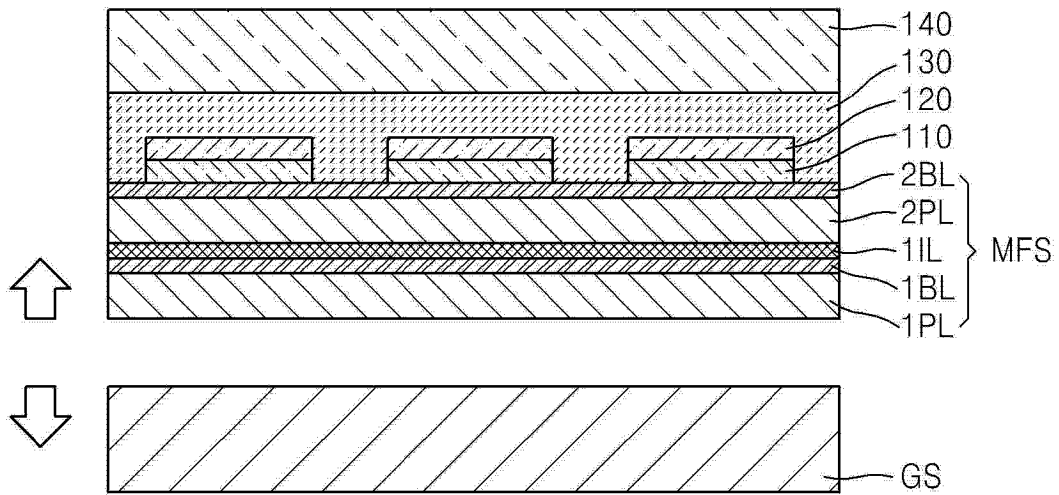


图 9

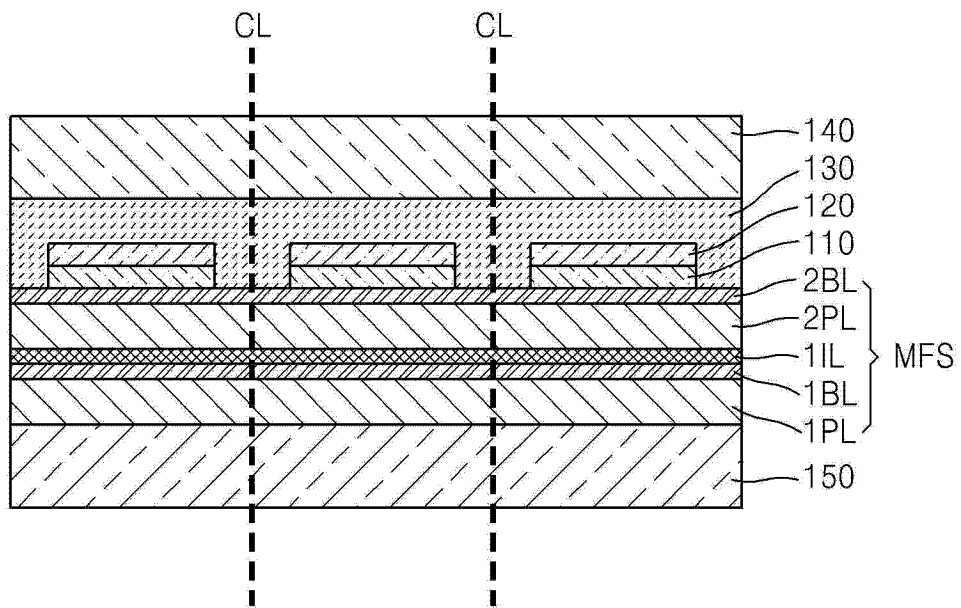


图 10

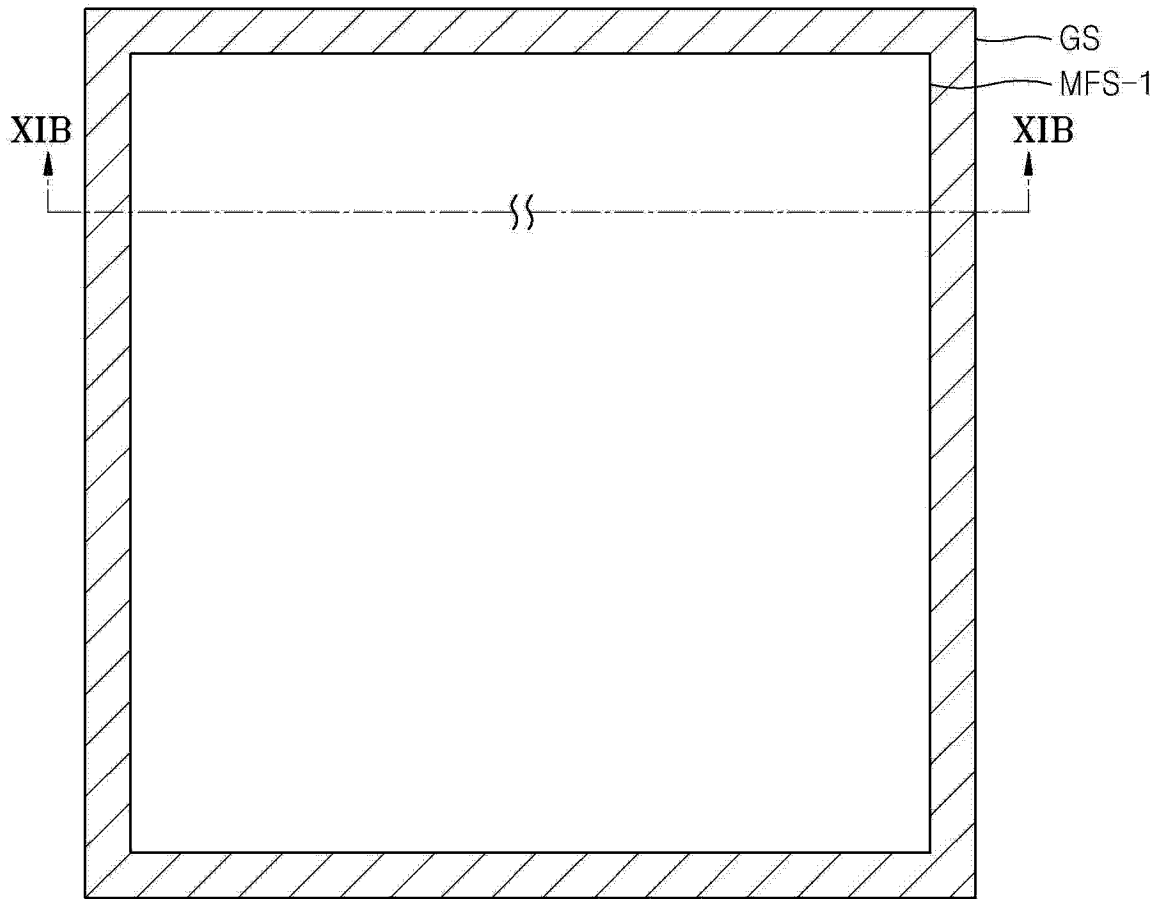


图 11A

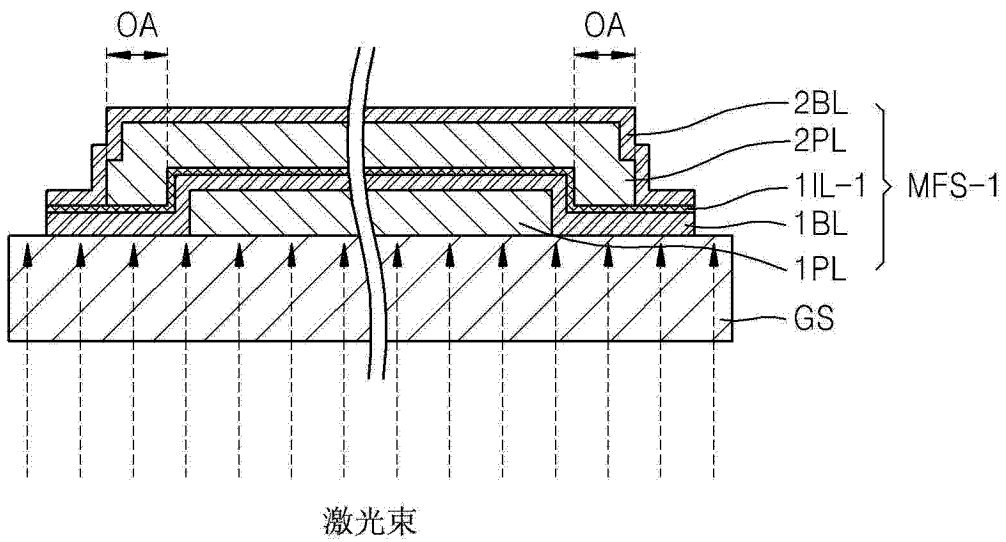


图 11B

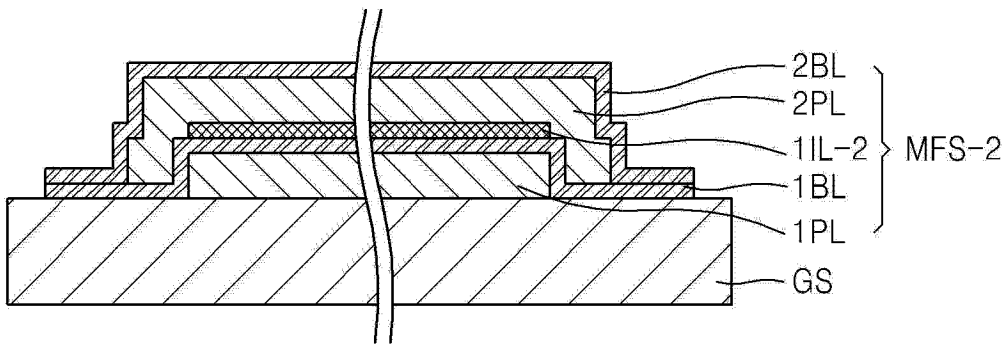


图 12

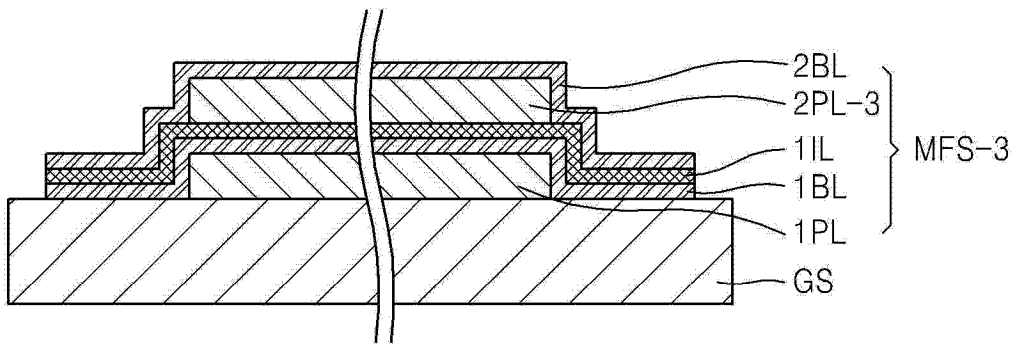


图 13

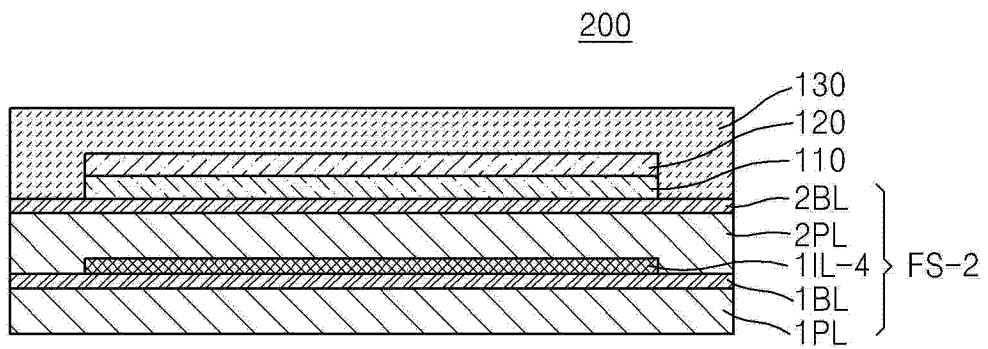


图 14

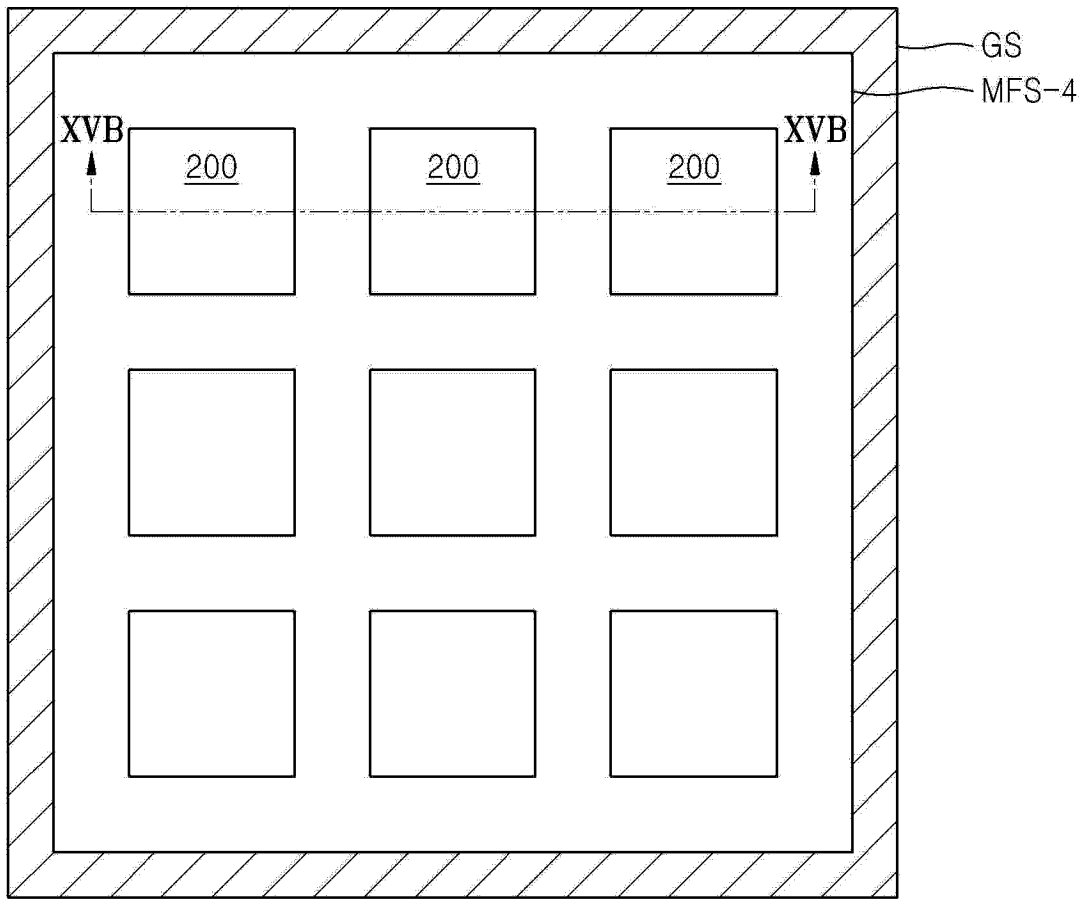


图 15A

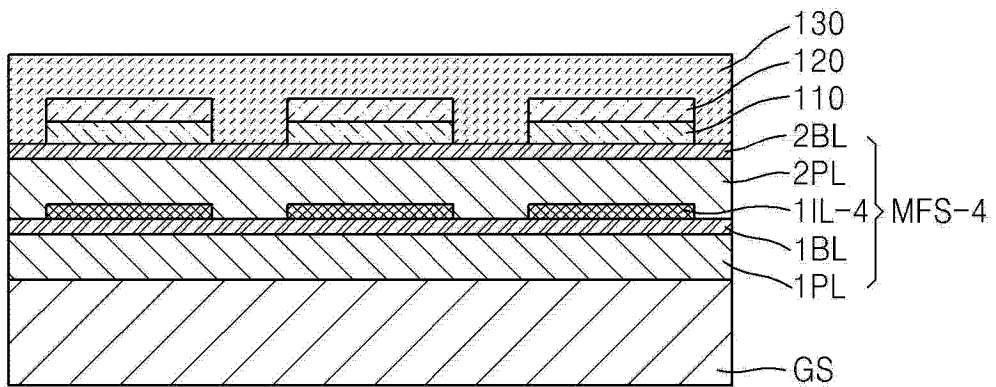


图 15B

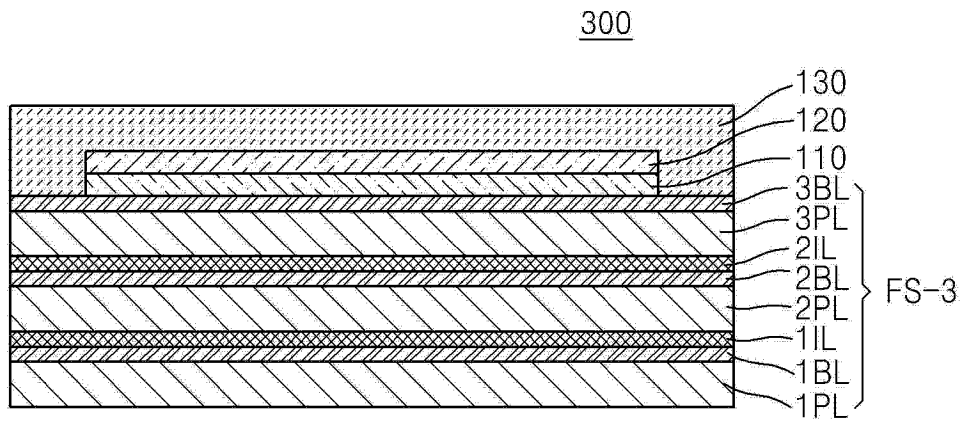


图 16