

新型專利說明書

(本說明書格式、順序及粗體字，請勿任意更動，※記號部分請勿填寫)

※申請案號：94704378

※申請日期：94-03-21

※IPC 分類：G06K 19/00

一、**新型名稱**：(中文/英文)

鑽石卡片

二、**申請人**：(共 1 人)

姓名或名稱：(中文/英文)

台灣銘板股份有限公司

代表人：(中文/英文)

王子濤

住居所或營業所地址：(中文/英文)

台北縣新莊市新樹路 206 巷 15 號

國籍：(中文/英文) 中華民國

三、**創作人**：(共 1 人)

姓名：(中文/英文)

印文正

國籍：(中文/英文)

中華民國

四、聲明事項：

主張專利法第九十四條第二項第一款或第二款規定之事實，其事實發生日期為： 年 月 日。

申請前已向下列國家（地區）申請專利：

【格式請依：受理國家（地區）、申請日、申請案號 順序註記】

有主張專利法第一百零八條準用第二十七條第一項國際優先權：

無主張專利法第一百零八條準用第二十七條第一項國際優先權：

主張專利法第一百零八條準用第二十九條第一項國內優先權：

【格式請依：申請日、申請案號 順序註記】

八、新型說明：

【新型所屬之技術領域】

本創作係關於一種鑽石卡片，係採用鑽石研磨技術及封裝技術，將鑽石經由正面鑲入於已壓合完成之鑽石卡片之凹槽中，但凹槽深度以不穿透下覆膜為原則，藉以該第一圖文印刷區、第二圖文印刷區及第三圖文印刷區選擇性印刷製於上覆膜層、一上中材層、一下中材層、一下覆膜層之正反面印刷，印刷可為層次圖文，並使其產生不同層次效果。

【先前技術】

如（第一圖）所示，在全球化激烈競爭下目前之卡片1皆兼具多種功能，包括一般卡、金融卡、信用卡、電子現金、防偽機制、儲值、識別之電子轉帳功能卡片1，惟傳統卡片1單調無味且卡片1外觀印刷僅限於花樣及材質變化，並無法滿足時尚潮流，讓卡片閃亮耀眼與眾不同，亦無法顯露出卡片高貴之質感，然，在市場急速發展及消費者求新求變的慾望需求及高科技鑽石研磨技術與封裝技術興盛下，故，以全新思維發展出新的卡片製程技術，將卡片植入鑽石之構想顛覆傳統設計，創造出一張高尚品味及具一股神秘高雅的生命力，使卡片光芒四射閃閃發亮耀眼迷人；

因此，如何將上述缺失加以摒除，即為本案創作人所欲解決之技術困難點之所在。

【新型內容】

本創作之主要目的即是將若干鑽石鑲植在鑽石卡片之凹槽孔中，並由膠質將其固定，其中該鑽石卡片上之鑽石位置及數量係依據凹槽孔位置作配置排列。

本創作之次一目的即是該鑽石卡片採四層壓合疊合完成，藉以該第一圖文印刷區、第二圖文印刷區及第三圖文印刷區選擇性印刷製於上覆膜層、一上中材層、一下中材層、一下覆膜層之正反面印刷，得以壓合疊合成一鑽石卡片。

本創作之另一目的即是當第一圖文印刷區印置於該上中材層時，該上覆膜層可為透明、半透明狀，相對該第二圖文印刷區印置於該下中材層時，該下覆膜層可為透明、半透明狀。

本創作之再一目的即是為本創作顛覆傳統設計將鑽石依據所挖設排列位置將鑽石鑲植於該鑽石卡片上，該鑽石卡片包含可適用於一般卡、金融卡、信用卡、晶片卡、門禁卡、電子現金、儲值卡、識別卡以及具有電子轉帳卡片功能使用，使其徹底改變外觀形象，並提昇該鑽石卡片之高貴質感及高價值者。

【實施方式】

請參閱（第二圖至第四圖）所示，圖中，採四層壓合完成包括一上覆膜層 3、一上中材層 4、一下中材層 5、一下覆膜層 6 壓合疊合一鑽石卡片 2，其中該上覆膜層 3 與上中材層 4 之間設置為一第一圖文印刷區 7，該下中材層 5 與下覆膜層 6 之間設置為一第二圖文印刷區

70，該第一圖文印刷區 7 可印置於該上覆膜層 3 正反兩端面，且該第二圖文印刷區 70 亦可印置於該下覆膜層 6 正反兩端面，而該上中材層 4 與下中材層 5 之間設置為第三圖文印刷區 8，當第一圖文印刷區 7 亦可印置於該上中材層 4 時，該上覆膜層 3 可為透明、半透明狀，相對該第二圖文印刷區 70 亦可印置於該下中材層 5 時，該下覆膜層 6 可為透明、半透明狀，藉以該第一圖文印刷區 7、第二圖文印刷區 70 及第三圖文印刷區 8 選擇性印刷製於上覆膜層 3、一上中材層 4、一下中材層 5、一下覆膜層 6 之正反兩端面印刷，得以壓合疊合成一鑽石卡片 2；

請參閱（第五圖至第六圖）所示，圖中，鑽石卡片 2 主要結構係由一上覆膜層 3、一上中材層 4、一下中材層 5、一下覆膜層 6 及鑽石 7 所組合構成，前述該鑽石卡片 2 上鑽設置至少有一凹槽孔 20、21 可供鑲嵌該鑽石 200、210 容置，其鑽石 200、210 底端接觸該下覆膜層 6 位置，透過膠質 2000、2100 將鑽石 200、210 黏貼在凹槽孔 20、21 固定，並使該鑽石 200、210 頂面微浮凸出於該鑽石卡片 2 表面與外部光源產生色光折射而達到閃亮耀眼之功效。

請參閱（第七圖至第八圖）所示，圖中，鑽石卡片 2 正面具有一第一圖文印刷區 7 之圖文樣態，其表面之上覆膜層 3 呈透明、半透明狀，該鑽石卡片 2 上鑲嵌至少一鑽石 200、210 於已鑽設排列之凹槽孔 20、21 中固定，該鑽石卡片 2 背面則呈現為第二圖文印刷區 8 之圖文樣態。

請參閱（第九圖）所示，圖中，為本創作顛覆傳統設計，依據所

挖設排列位置將鑽石 91、92 呈不規則鑲植於該鑽石卡片 9 上，該鑽石卡片 9 包含可適用於一般卡、金融卡、信用卡、晶片卡、門禁卡、電子現金、儲值卡、識別卡以及具有電子轉帳卡片功能使用，使其徹底改變外觀形象，並提昇該鑽石卡片 9 之高貴質感及高價值者。

上列詳細說明係針對本創作之一可行實施例之具體說明，惟該實施例並非用以限制本創作之專利範圍，凡未脫離本創作技藝精神所為之等效實施或變更，均應包含於本案之專利範圍中。

● 為使本創作更加顯現出其進步性與實用性，茲與習用作一比較分析如下：

習用缺失

1. 習知包括一般卡、金融卡、信用卡、電子現金、防偽機制、儲值、識別、電子轉帳功能，卡片外觀單調無味，並無法滿足時尚潮流。
2. 無法顯露出卡片高貴之質感。
3. 消費者求新求變的慾望需求。
4. 跨越創新卡片製程技術。
5. 不具有實用性。

本創作優點

1. 將鑽石植入於鑽石卡片之構想，顛覆傳統設計，創造出一張高尚品味卡片。
2. 採用鑽石研磨技術及封裝技術，可使卡片光芒四射，並閃亮耀眼。
3. 可滿足時尚潮流，並顯露該卡片高貴之質感。
4. 可與舊式卡片比較出閃亮耀眼與眾不同，具新穎性。
5. 具有實用性與高度技術進步性。

綜上所述，本案不但在技術思想上確屬創新，並能較習用之物品

增進上述多項功效，應已充分符合新穎性及進步性之法定創新專利要件，爰依法提出申請，懇請 貴局核准本件新型專利申請案，以勵創作，至感德便。

【圖式簡單說明】

第一圖為習知金融卡片外觀立體圖。

第二圖為本創作鑽石卡片之分解結構立體圖。

● 第三圖為本創作鑽石卡片之第一圖文印刷區及第二圖文印刷區印刷位置結構分解圖。

第四圖為本創作鑽石卡片之第三圖文印刷區印刷位置結構分解圖。

第五圖為本創作鑽石卡片之鑽石鑲嵌前動作剖視示意圖。

第六圖為本創作鑽石卡片之鑽石鑲嵌後完成組合剖視示意圖。

第七圖為本創作鑽石卡片之正面實施例圖。

第八圖為本創作鑽石卡片之背面實施例圖。

● 第九圖為本創作鑽石卡片之鑽石排列另一實施例圖。

【主要元件符號說明】

卡片 1

鑽石卡片 2

凹槽孔 20、21

鑽石 200、210

膠質 2000、2100

M274593

上覆膜層 3

上中材層 4

下中材層 5

下覆膜層 6

第一圖文印刷區 7

第二圖文印刷區 70

第三圖文印刷區 8

● 鑽石卡片 9

鑽石 91、92

五、中文新型摘要：

一種鑽石卡片，其主要結構在於該鑽石卡片係由一上覆膜層、一上中材層、一下中材層、一下覆膜層及鑽石所組合構成，其中該上中材層正面具有一第一圖文印刷區，且該上中材層上方壓合黏接置有一上覆膜層，於該上中材層背面與下方之下中材層正面壓合黏接，該下中材層背面有一第二圖文印刷區，該下中材層下方壓合黏接置有一下覆膜層，於該上、下中材層上設置有若干凹槽孔可供若干鑽石鑲植固定，使該鑽石卡片產生閃亮耀眼作用。

六、英文新型摘要：

七、指定代表圖：

(一)本案指定代表圖為：第(七)圖。

(二)本代表圖之元件符號簡單說明：

鑽石卡片 2

鑽石 200、210

第一圖文印刷區 7

九、 請專利範圍：

1. 一種鑽石卡片，係其主要結構包括有鑽石及經由四層一起疊合後，再予以壓合而成一鑽石卡片組合構件；

一鑽石，係鑲植在鑽石卡片上之凹槽孔中，鑽石底端接觸該下覆膜層位置，並透過膠質黏貼固定；

其中該上覆膜層與上中材層之間設置為第一圖文印刷區，該下中材層與下覆膜層之間設置為第二圖文印刷區；

一第一圖文印刷區之圖文樣態印置於該上中材層時，該上覆膜層可為透明、半透明狀，該第二圖文印刷區之圖文樣態印置於該下中材層時，該下覆膜層可為透明、半透明狀。

2. 如申請專利範圍第 1 項所述之鑽石卡片，其中該鑽石卡片上之鑽石位置及數量係依據凹槽孔位置作配置排列。

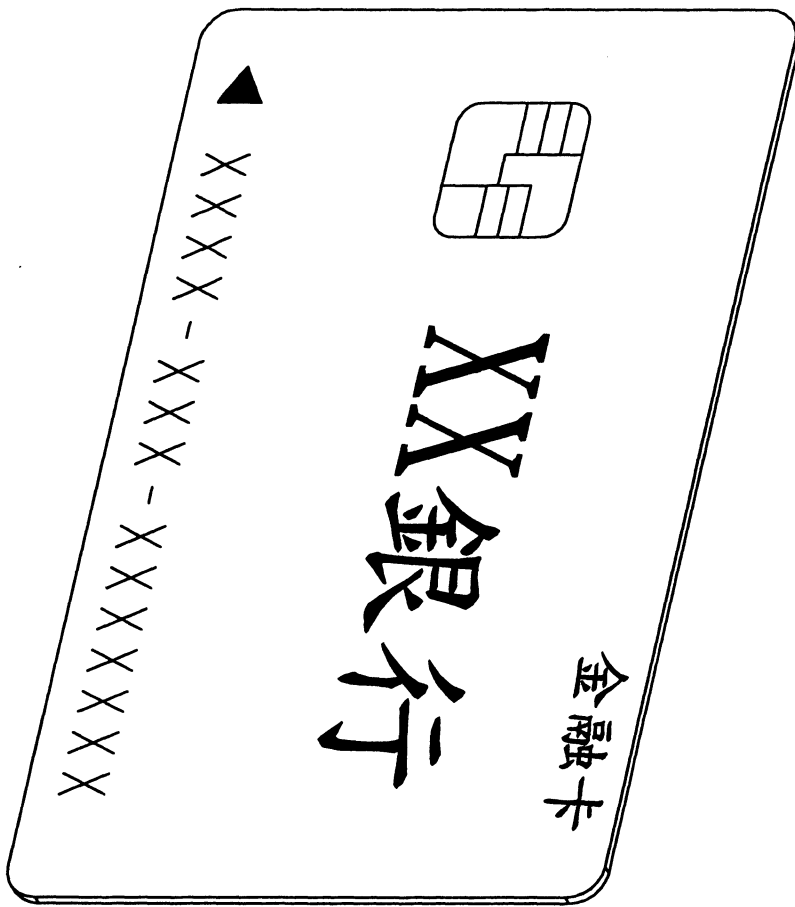
3. 如申請專利範圍第 1 項所述之鑽石卡片，其中該第一圖文印刷區可印置於該上覆膜層正反兩端面。

4. 如申請專利範圍第 1 項所述之鑽石卡片，其中該第二圖文印刷區亦可印置於該下覆膜層正反兩端面。

5. 如申請專利範圍第 1 項所述之鑽石卡片，其中該上中材層與下中材層之間設置作為第三圖文印刷區，得以選擇該正反面印刷。

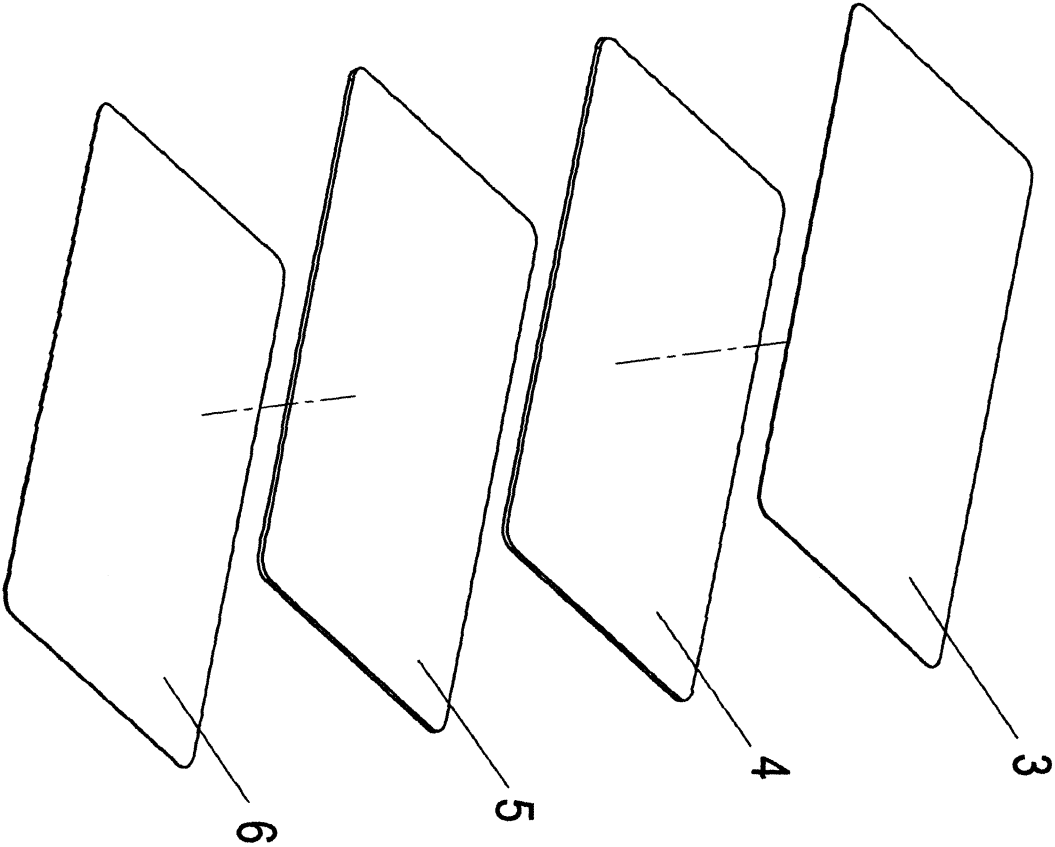
6. 如申請專利範圍第 1 項所述之鑽石卡片，其中該鑽石卡片係依據所挖設排列位置將鑽石呈不規則狀鑲植於該鑽石卡片中。

十、圖式：

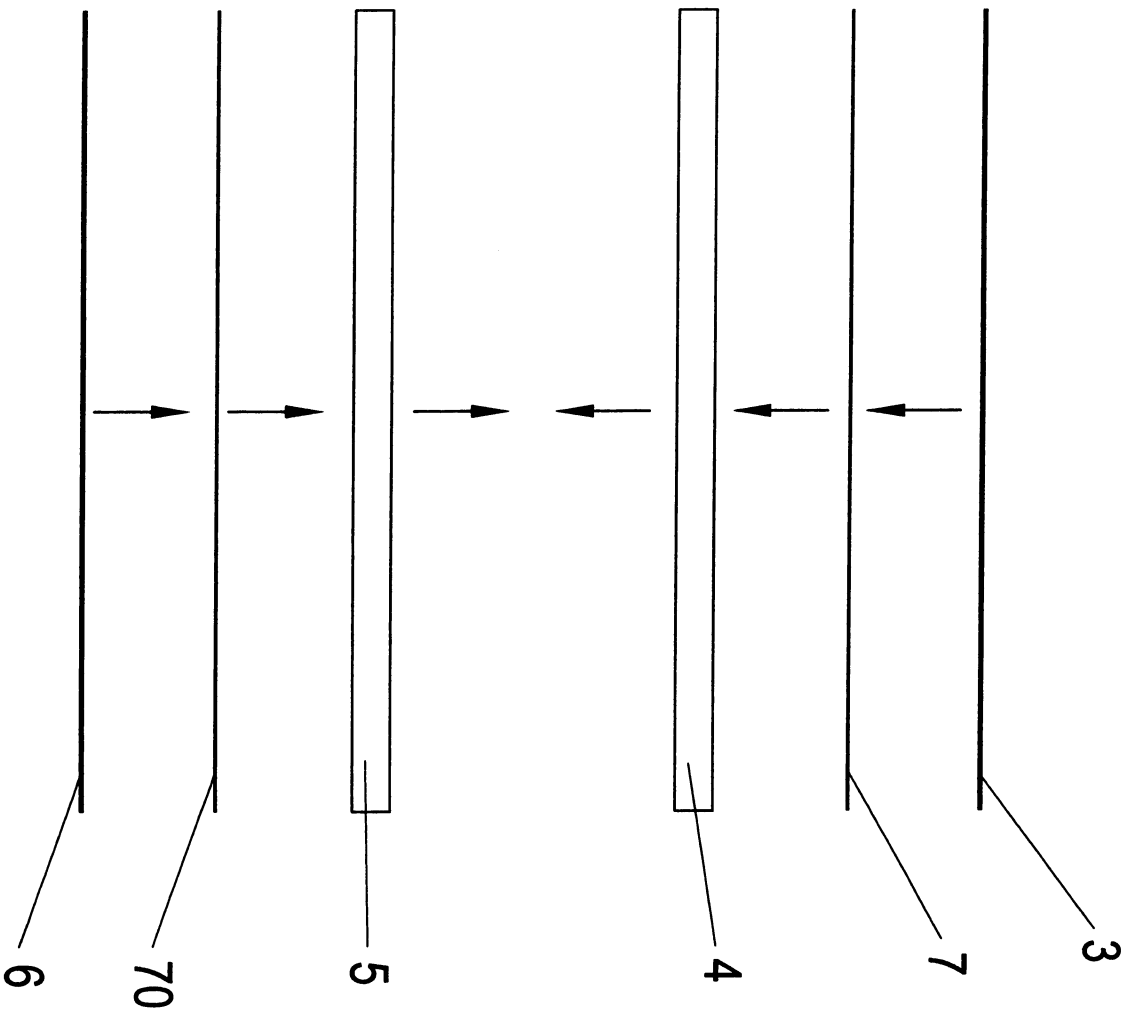


5
1

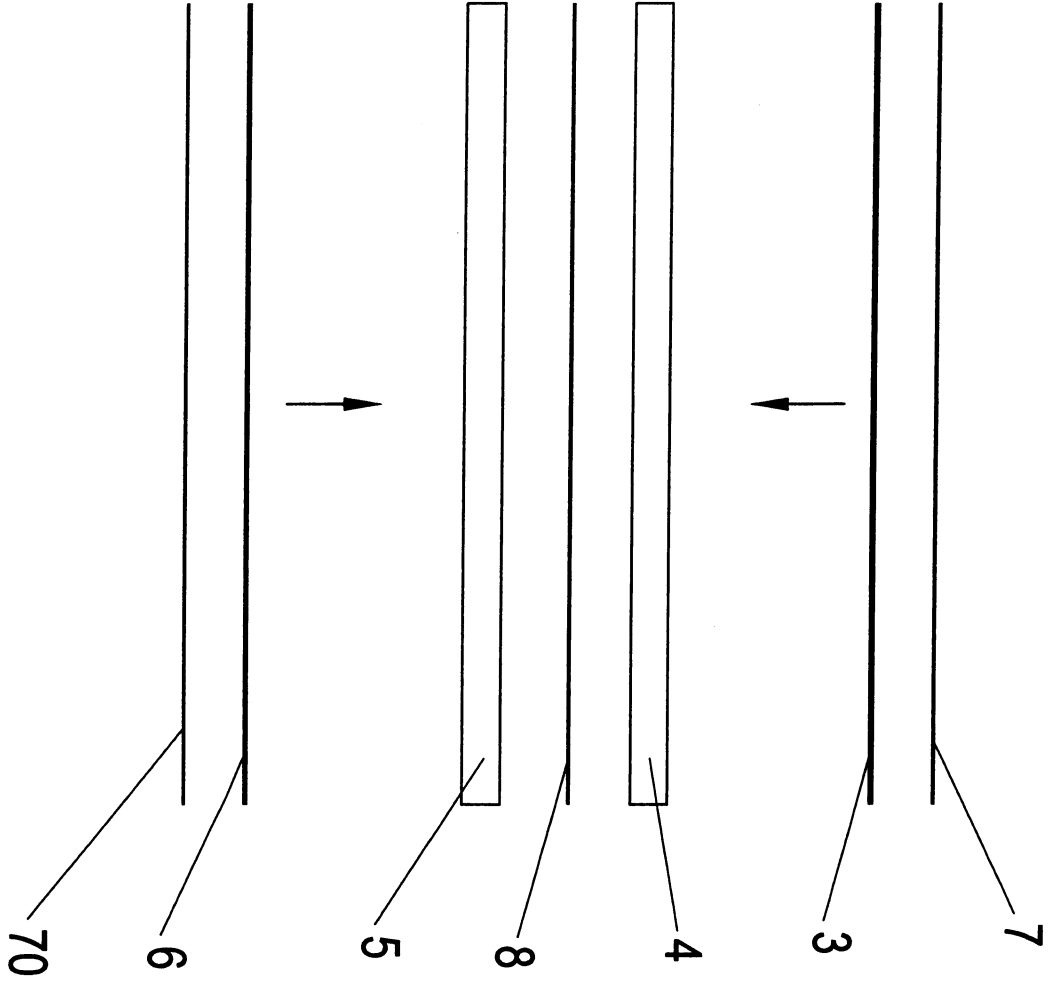
第一圖



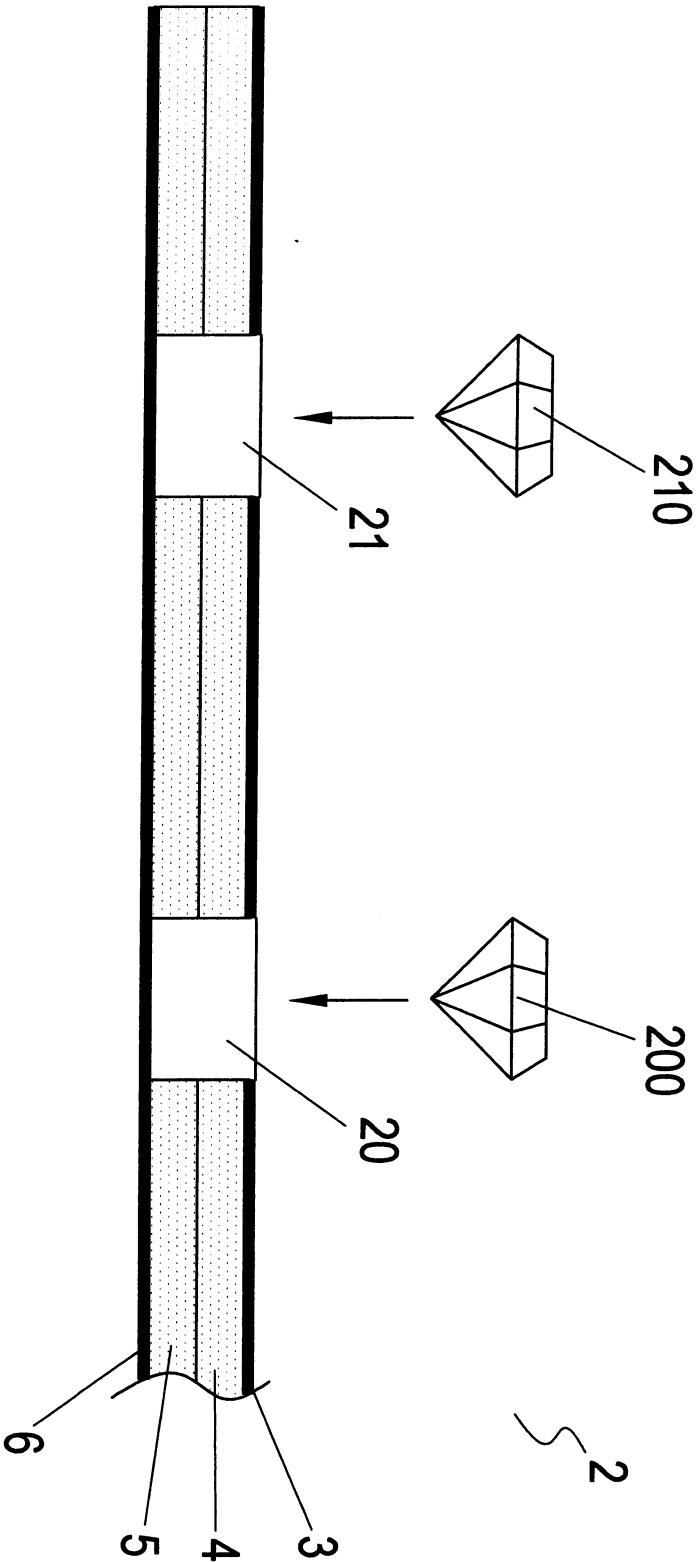
第二圖



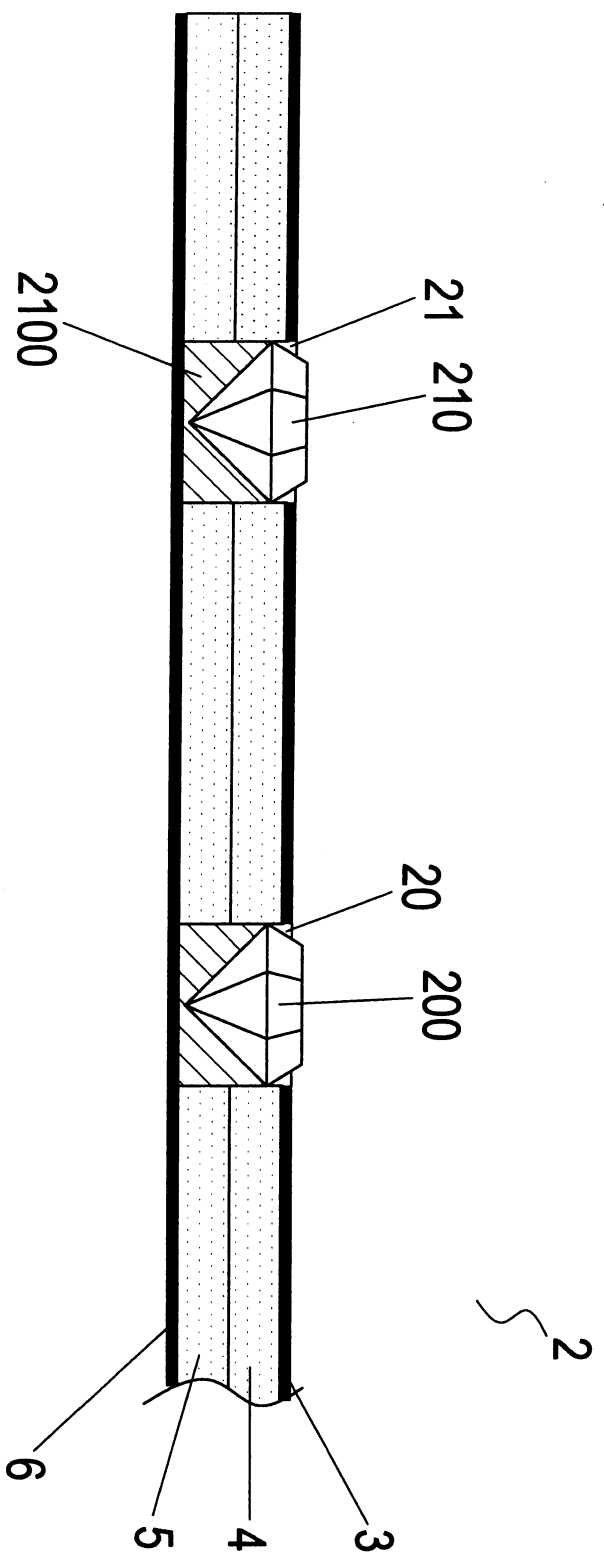
第三圖



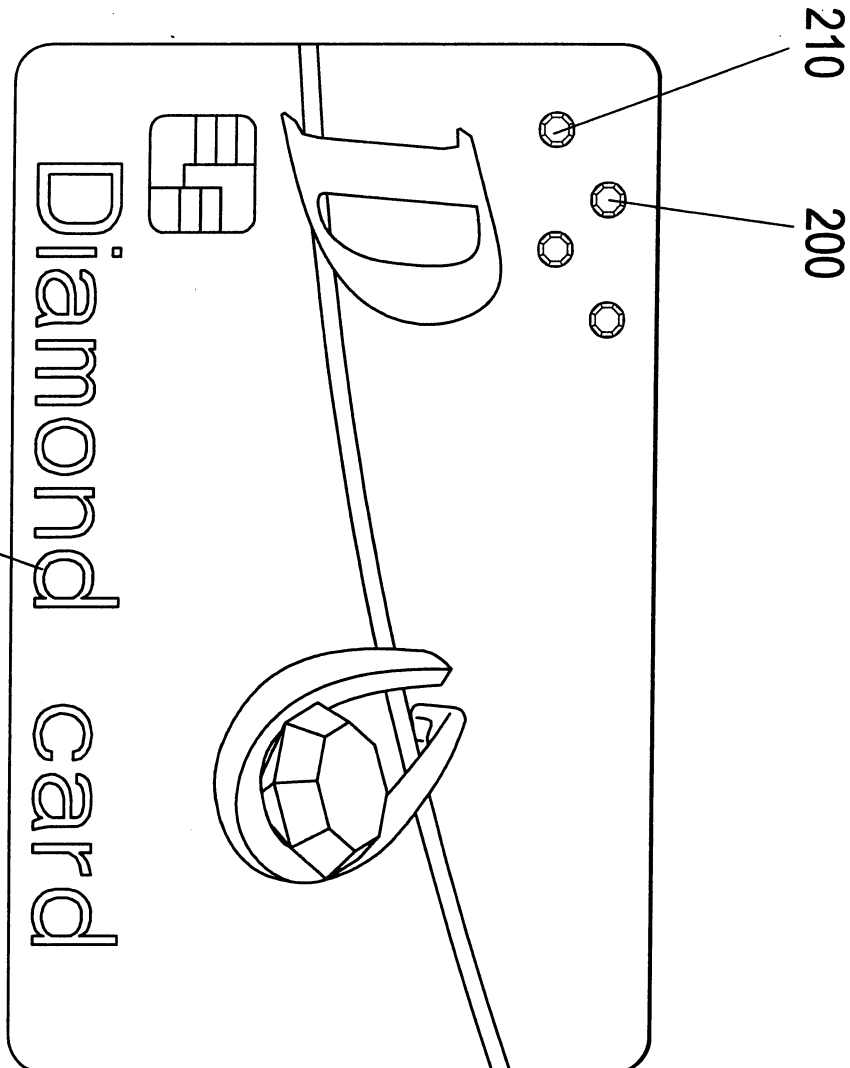
第四圖



第五圖

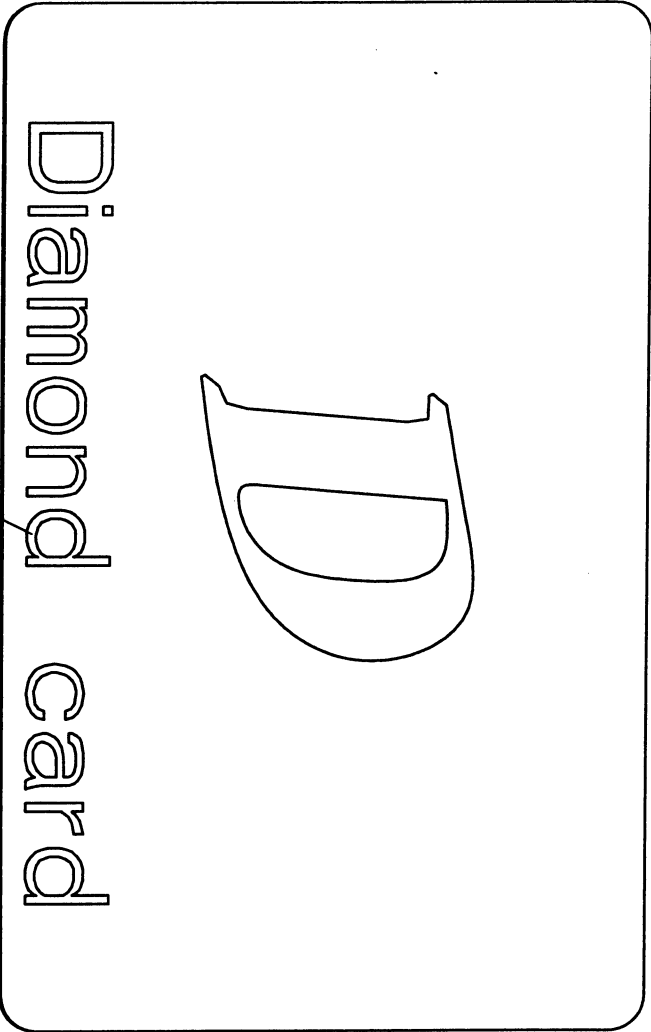


第六圖



2

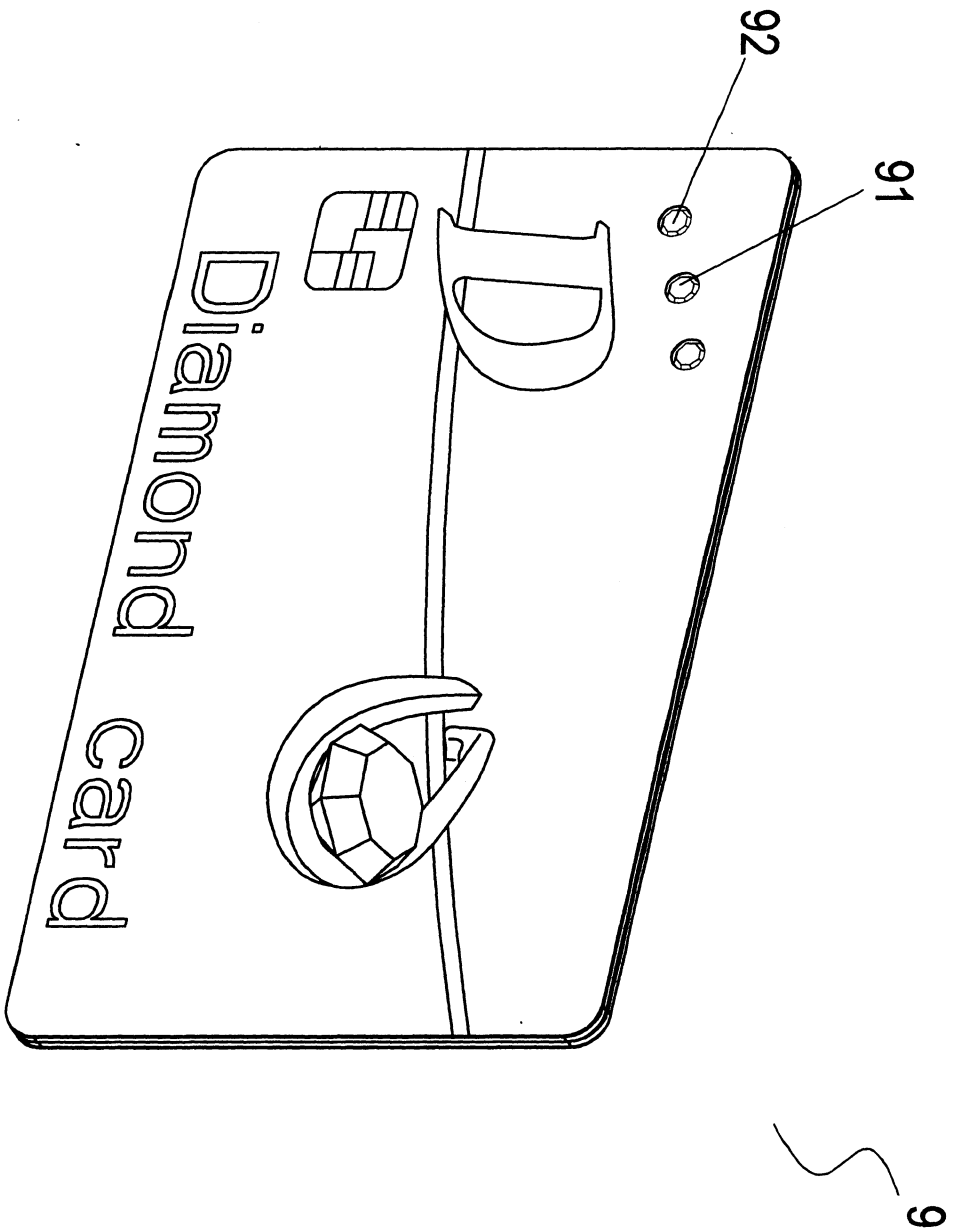
第七圖



8

第八圖

2



第九圖