

(12) 按照专利合作条约所公布的国际申请

(19) 世界知识产权组织
国际局

(43) 国际公布日
2016年12月8日 (08.12.2016)



(10) 国际公布号
WO 2016/192415 A1

- (51) 国际专利分类号:
A61H 39/08 (2006.01) A61B 17/00 (2006.01)
- (21) 国际申请号: PCT/CN2016/073994
- (22) 国际申请日: 2016年2月18日 (18.02.2016)
- (25) 申请语言: 中文
- (26) 公布语言: 中文
- (30) 优先权:
201510295202.8 2015年6月2日 (02.06.2015) CN
- (72) 发明人: 及
- (71) 申请人: 符仲华 (FU, Zhonghua) [CN/CN]; 中国江苏省南京市汉中路139号五星年华大厦1006, Jiangsu 210029 (CN)。
- (74) 代理人: 南京知识律师事务所 (NANJING ZHISHI LAW FIRM OF INTELLECTUAL PROPERTY); 中国江苏省南京市新模范马路5号南京科技广场B座9楼, Jiangsu 210009 (CN)。
- (81) 指定国 (除另有指明, 要求每一种可提供的国家保护): AE, AG, AL, AM, AO, AT, AU, AZ, BA, BB, BG, BH, BN, BR, BW, BY, BZ, CA, CH, CL, CN, CO, CR,

CU, CZ, DE, DK, DM, DO, DZ, EC, EE, EG, ES, FI, GB, GD, GE, GH, GM, GT, HN, HR, HU, ID, IL, IN, IR, IS, JP, KE, KG, KN, KP, KR, KZ, LA, LC, LK, LR, LS, LU, LY, MA, MD, ME, MG, MK, MN, MW, MX, MY, MZ, NA, NG, NI, NO, NZ, OM, PA, PE, PG, PH, PL, PT, QA, RO, RS, RU, RW, SA, SC, SD, SE, SG, SK, SL, SM, ST, SV, SY, TH, TJ, TM, TN, TR, TT, TZ, UA, UG, US, UZ, VC, VN, ZA, ZM, ZW。

- (84) 指定国 (除另有指明, 要求每一种可提供的地区保护): ARIPO (BW, GH, GM, KE, LR, LS, MW, MZ, NA, RW, SD, SL, ST, SZ, TZ, UG, ZM, ZW), 欧亚 (AM, AZ, BY, KG, KZ, RU, TJ, TM), 欧洲 (AL, AT, BE, BG, CH, CY, CZ, DE, DK, EE, ES, FI, FR, GB, GR, HR, HU, IE, IS, IT, LT, LU, LV, MC, MK, MT, NL, NO, PL, PT, RO, RS, SE, SI, SK, SM, TR), OAPI (BF, BJ, CF, CG, CI, CM, GA, GN, GQ, GW, KM, ML, MR, NE, SN, TD, TG)。

根据细则 4.17 的声明:

- 发明人资格(细则 4.17(iv))

本国际公布:

- 包括国际检索报告(条约第 21 条(3))。

(54) Title: FIFTH GENERATION FU'S NEEDLE

(54) 发明名称: 第五代浮针

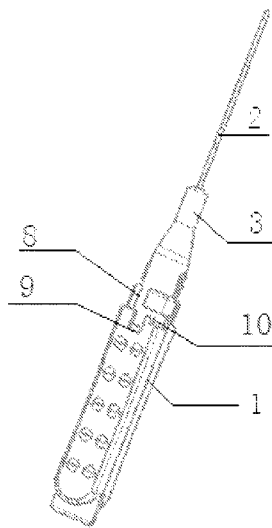


图 1

用于扫散位置的提醒标示。

(57) Abstract: A piece of medical equipment, in particular a fifth generation Fu's needle, which is a specialised tool for Fu's subcutaneous needling. The needle comprises a needle base (1), a needle core (2), a soft tube and a soft tube base thereof (3), and a protective sleeve. The needle core (2) of the Fu's needle is fixed at a head of the needle base (1), and consists of a needle core body and a needle core tip. The head of the needle base (1) is provided with a circular hole-shaped recess, and a positioning port (6) is arranged on the recess. The positioning port (6) comprises a first longitudinal site (9), and an inlet port (8) and a second longitudinal site (10) arranged on two sides of the first site (9). The soft tube base (12) is in the shape of a circular tube, and may be inserted into the recess. A first protrusion (13) and a second protrusion (14) are arranged on the soft tube base (12), the first protrusion (13) being used for fixing the position of the soft tube and the soft tube base thereof (3), the second protrusion (14) being used for bringing attention to and indicating a sweeping position.

(57) 摘要: 一种医疗器材, 尤其是涉及第五代浮针, 是浮针疗法的专用工具。包括针座(1), 针芯(2), 软管及其软管座(3)和保护套, 其特征在于: 浮针针芯(2)固定于针座(1)头部, 由针芯体和针芯尖组成; 针座(1)头部设有圆孔型凹槽; 凹槽上设有定位口(6); 定位口(6)包括第一纵向位点(9)和分布在第一位点(9)两侧的进入口(8)和第二纵向位点(10); 软管座(12)为圆管型, 可插入所述凹槽内; 软管座(12)上设置第一凸起(13)和第二凸起(14), 第一凸起(13)用于固定软管及其软管座(3)的位置, 第二凸起(14)



WO 2016/192415 A1

第五代浮针

技术领域

本发明涉及一种医疗器材，尤其是涉及一种使用方便更安全的浮针。

背景技术

浮针疗法，突破了传统针灸理论，是本专利申请人在1996年发明。

浮针疗法主要运用特制浮针针具为工具。以局部病症为基础，主要是进入浅筋膜层。留针时间4-5小时，针具不深入肌层，而是在皮下疏松结缔组织。这种新疗法可用来治疗全身多部位的一些常见局限性病痛病症。

现有的一种浮针（申请号：201220307856.X），实际上是一种留置针，包括针柄上的金属针芯、与金属针芯匹配的金属空心导管以及与金属空心导管匹配的软套管，结构复杂，工艺成本高，使用时安装不便，并且无法实现针芯缩回软套管即刻就固定的这样状态。另一种浮针（申请号：200810155285.0），空心导管上设有一个纵向导槽和与其交汇的横向卡槽，软套管的中空管座上设有一个定位凸起；中空管座与空心导管匹配，其在空心导管中的运动轨迹由定位凸起与纵向导槽、横向卡槽确定。由于在实际操作中，浮针疗法需进行平面内扫散运动（扫散范围为扇形区域），为防止针芯划伤皮下组织，要保持针芯保持在软套管内部；同时针芯退得太多，易被针芯戳破导致不能起到保护效果，损伤软套管，造成软套管断裂的隐患。而这种横向卡槽易产生软套管的滑动，造成软套管脱离针芯或使针芯在工作时不必要的外漏。

此外，由于浮针器具较小，治疗时贴近皮肤，操作空间较小，难以准确改变软管及其软管座的位置，给治疗增加难度，甚至增加就医者的疼痛，因此，该类型浮针器具需要改进。

发明内容

针对现有技术中存在的问题，本发明提出第五代浮针。通过设计定位口和软管及其软管座，消除现有技术中的不足，具有良好的效果。其技术方案是：

第五代浮针，包括钢针座，针芯，软管及其软管座和保护套管，其特征在于：

针芯固定于钢针座头部，包括针芯体和针芯尖；

钢针座头部设有圆孔型凹槽；凹槽上设有定位口；定位口包括第一纵向位点和分布在第一位点两侧的进出口和第二纵向位点；

软管座为圆管型，可插入所述凹槽内；软管座上设置凸起一，它与所述第一位点和所述第二位点的形状吻合。固定部分露出于圆孔型凹槽处对称设有两个第二凸起，作为优选，第二凸起为长条形凸起。

当第一凸起位于第一位点，针芯尖外露于软管；

当第一凸起位于第二位点，针芯尖大部分或完全隐藏于软管，作为优选，针芯尖隐藏于软管。

钢针座与第一凸起一致的一面上设有防滑点，设有防滑点的面与凹槽位置也一致。且该面和其背部对应面为凹面。凹面设置更加便于手持，并且方便用力。

本发明的有益效果是，解决了：1.针芯容易不小心拔出的问题；2.软管及其软管座 在位点间移动后固定困难的问题；3.扫散时增加了辨识度，提高了精确度。

附图说明

图 1 是本发明实施例的整体结构示意图；

图 2 是本发明实施例的主视图；

图 3 是本发明实施例的左视图及右视图；

其中，1 为钢针座，2 为针芯，3 为软管及其软管座，6 为定位口，7 为防滑点，8 为进入口，9 为第一位点，10 为第二位点，11 为软管，12 为软管座，13 为第一凸起，14 为第二凸起。

具体实施方式

以下结合附图和具体实施例对本发明作出具体阐述。

如图 1-3 所示的第五代浮针，包括钢针座 1，针芯 2，软管及其软管座 3 和保护套管，其特征在于：

针芯 2 固定于钢针座 1 头部，包括针芯体和针芯尖；

钢针座 1 头部设有圆孔型凹槽；凹槽上设有定位口 6；定位口 6 包括第一纵向位点 9 和分布在第一位点 9 两侧的进入口 8 和第二纵向位点 10。

第二位点 10 与第一位点 9 相通处宽度与第一凸起 13 宽度相当。

软管及其软管座 3 包括软管 11 和软管座 12，软管座 12 为圆管型，可插入圆孔型凹槽内；软管座 12 上设置第一凸起 13，它与第一位点 9 和第二位点 10 的形状吻合。软管座 12 露出于圆孔型凹槽处对称设有两个第二凸起 14。

作为优选，第一凸起 13 形状为横向长条形凸起，第二凸起 14 为纵向长条形凸起。

首先第一凸起 13 位于第一位点 9，此时针芯尖外露于软管及其软管座 3。此时将浮针刺入皮肤，刺入之后通过抽动钢针座 1，并旋转软管及其软管座 3，将第一凸起置于第二位点 10 内，将针芯尖隐藏于软管及其软管座 3 内。

钢针座 1 与斜切面一致的一面上设有防滑点 7，且该面和其背部对应面为凹面。凹面设置更加便于手持，并且方便用力。

以上所述仅为本发明的较佳实施例，并不用以限制本发明，凡在本发明精神和原则之内的，所做的任何修改、等同替换、改进等，均应包含在本发明的保护范围之内。

权 利 要 求 书

1. 第五代浮针，包括钢针座，针芯，软管及其软管座和保护套管，其特征在于：
所述针芯固定于钢针座头部，包括针芯体和针芯尖；
所述钢针座头部设有圆孔型凹槽；所述凹槽上设有定位口；所述定位口包括第一纵向位点、分布在所述第一纵向位点两侧的进出口和第二纵向位点；
所述软管座为圆管型，可插入所述凹槽内；所述软管座上设置第一凸起；
当所述第一凸起位于所述第一纵向位点时，所述针芯尖外露于所述软管；
当所述第一凸起位于所述第二纵向位点时，所述针芯尖绝大部分或完全隐藏于所述软管。
2. 根据权利要求 1 所述的第五代浮针，其特征在于：所述第一凸起与所述第一纵向位点和所述第二纵向位点的形状吻合。
3. 根据权利要求 1 所述的第五代浮针，其特征在于：所述固定部分设有第二凸起。
4. 根据权利要求 1 所述的第五代浮针，其特征在于：所述钢针座与所述斜切面一致的一面上设有防滑点，所述设有防滑点的面与所述凹槽位置一致；且该面和其背部对应面为凹面。

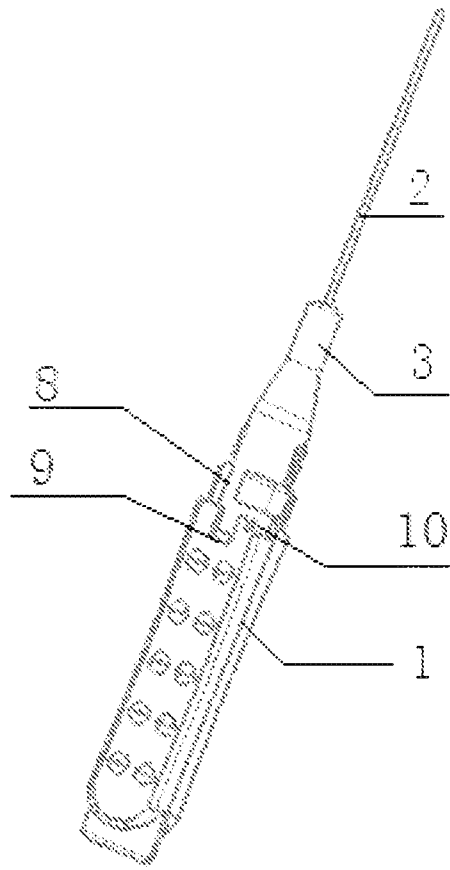


图 1

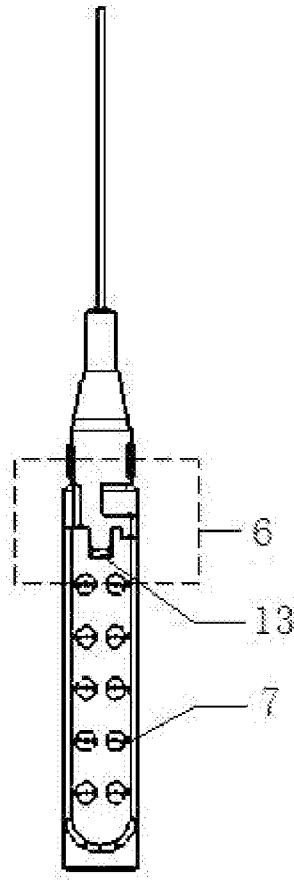


图 2

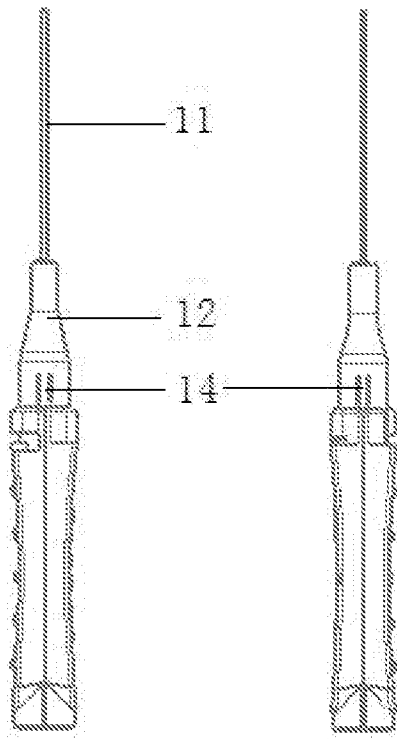


图 3

INTERNATIONAL SEARCH REPORT

International application No.

PCT/CN2016/073994

A. CLASSIFICATION OF SUBJECT MATTER

A61H 39/08 (2006.01) i; A61B 17/00 (2006.01) i

According to International Patent Classification (IPC) or to both national classification and IPC

B. FIELDS SEARCHED

Minimum documentation searched (classification system followed by classification symbols)

A61H; A61B

Documentation searched other than minimum documentation to the extent that such documents are included in the fields searched

Electronic data base consulted during the international search (name of data base and, where practicable, search terms used)

CNXTX; EPODOC; CNKI; CNPAT; WPI: FU, Zhonghua; superficial needling, flexible tube, bulge, bump, limit; acupuncture, needle, tube, position, restrict+, tab, blok, slot?, groove

C. DOCUMENTS CONSIDERED TO BE RELEVANT

Category*	Citation of document, with indication, where appropriate, of the relevant passages	Relevant to claim No.
PX	CN 204932248 U (FU, Zhonghua), 06 January 2016 (06.01.2016), claims 1-4	1-4
A	CN 101390808 A (FU, Zhonghua), 25 March 2009 (25.03.2009), description, page 3, paragraphs 2-4, and figures 1-3	1-4
A	CN 103099732 A (ZHOU, Caisheng), 15 May 2013 (15.05.2013), the whole document	1-4
A	US 2003125677 A1 (BECTON, DICKINSON AND COMPANY), 03 July 2003 (03.07.2003), the whole document	1-4
A	CN 202740389 U (CHU, Lanyong), 20 February 2013 (20.02.2013), the whole document	1-4
A	CN 201033084 Y (HOU, Guowen), 12 March 2008 (12.03.2008), the whole document	1-4

Further documents are listed in the continuation of Box C.

See patent family annex.

<p>* Special categories of cited documents:</p> <p>“A” document defining the general state of the art which is not considered to be of particular relevance</p> <p>“E” earlier application or patent but published on or after the international filing date</p> <p>“L” document which may throw doubts on priority claim(s) or which is cited to establish the publication date of another citation or other special reason (as specified)</p> <p>“O” document referring to an oral disclosure, use, exhibition or other means</p> <p>“P” document published prior to the international filing date but later than the priority date claimed</p>	<p>“T” later document published after the international filing date or priority date and not in conflict with the application but cited to understand the principle or theory underlying the invention</p> <p>“X” document of particular relevance; the claimed invention cannot be considered novel or cannot be considered to involve an inventive step when the document is taken alone</p> <p>“Y” document of particular relevance; the claimed invention cannot be considered to involve an inventive step when the document is combined with one or more other such documents, such combination being obvious to a person skilled in the art</p> <p>“&” document member of the same patent family</p>
---	---

Date of the actual completion of the international search
23 April 2016 (23.04.2016)

Date of mailing of the international search report
12 May 2016 (12.05.2016)

Name and mailing address of the ISA/CN:
State Intellectual Property Office of the P. R. China
No. 6, Xitucheng Road, Jimenqiao
Haidian District, Beijing 100088, China
Facsimile No.: (86-10) 62019451

Authorized officer
XIE, Nan
Telephone No.: (86-10) **010-62413085**

INTERNATIONAL SEARCH REPORT
Information on patent family members

International application No.
PCT/CN2016/073994

Patent Documents referred in the Report	Publication Date	Patent Family	Publication Date
CN 204932248 U	06 January 2016	None	
CN 101390808 A	25 March 2009	None	
CN 103099732 A	15 May 2013	None	
US 2003125677 A1	03 July 2003	JP 2003199751 A	15 July 2003
		BR 0202021 A	02 March 2004
		EP 1323445 A1	02 July 2003
		CA 2387174 A1	28 June 2003
		CN 1429631 A	16 July 2003
		AU 4238802 A	03 July 2003
CN 202740389 U	20 February 2013	None	
CN 201033084 Y	12 March 2008	None	

国际检索报告

国际申请号

PCT/CN2016/073994

<p>A. 主题的分类</p> <p>A61H 39/08(2006.01)i; A61B 17/00(2006.01)i</p> <p>按照国际专利分类(IPC)或者同时按照国家分类和IPC两种分类</p>																																	
<p>B. 检索领域</p> <p>检索的最低限度文献(标明分类系统和分类号)</p> <p>A61H; A61B</p> <p>包含在检索领域中的除最低限度文献以外的检索文献</p> <p>在国际检索时查阅的电子数据库(数据库的名称, 和使用的检索词(如使用))</p> <p>CNXT; EPODOC; CNKI; CNPAT; WPI: 符仲华, 浮针, 针, 软管, 凸起, 凸块, 槽, 定位, 限位; acupuncture, needle, tube, position, restrict+, tab, blok, slot?, groove</p>																																	
<p>C. 相关文件</p> <table border="1"> <thead> <tr> <th>类型*</th> <th>引用文件, 必要时, 指明相关段落</th> <th>相关的权利要求</th> </tr> </thead> <tbody> <tr> <td>PX</td> <td>CN 204932248 U (符仲华) 2016年 1月 6日 (2016 - 01 - 06) 权利要求1-4</td> <td>1-4</td> </tr> <tr> <td>A</td> <td>CN 101390808 A (符仲华) 2009年 3月 25日 (2009 - 03 - 25) 说明书第3页第2-4段、图1-3</td> <td>1-4</td> </tr> <tr> <td>A</td> <td>CN 103099732 A (周才生) 2013年 5月 15日 (2013 - 05 - 15) 全文</td> <td>1-4</td> </tr> <tr> <td>A</td> <td>US 2003125677 A1 (BECTON, DICKINSON AND COMPANY) 2003年 7月 3日 (2003 - 07 - 03) 全文</td> <td>1-4</td> </tr> <tr> <td>A</td> <td>CN 202740389 U (褚兰勇) 2013年 2月 20日 (2013 - 02 - 20) 全文</td> <td>1-4</td> </tr> <tr> <td>A</td> <td>CN 201033084 Y (侯国文) 2008年 3月 12日 (2008 - 03 - 12) 全文</td> <td>1-4</td> </tr> </tbody> </table> <p><input type="checkbox"/> 其余文件在C栏的续页中列出。 <input checked="" type="checkbox"/> 见同族专利附件。</p> <p>* 引用文件的具体类型:</p> <table border="0"> <tr> <td>“A” 认为不特别相关的表示了现有技术一般状态的文件</td> <td>“T” 在申请日或优先权日之后公布, 与申请不相抵触, 但为了理解发明之理论或原理的在后文件</td> </tr> <tr> <td>“E” 在国际申请日的当天或之后公布的在先申请或专利</td> <td>“X” 特别相关的文件, 单独考虑该文件, 认定要求保护的发明不是新颖的或不具有创造性</td> </tr> <tr> <td>“L” 可能对优先权要求构成怀疑的文件, 或为确定另一篇引用文件的公布日而引用的或者因其他特殊理由而引用的文件(如具体说明的)</td> <td>“Y” 特别相关的文件, 当该文件与另一篇或者多篇该类文件结合并且这种结合对于本领域技术人员为显而易见时, 要求保护的发明不具有创造性</td> </tr> <tr> <td>“O” 涉及口头公开、使用、展览或其他方式公开的文件</td> <td>“&” 同族专利的文件</td> </tr> <tr> <td>“P” 公布日先于国际申请日但迟于所要求的优先权日的文件</td> <td></td> </tr> </table>			类型*	引用文件, 必要时, 指明相关段落	相关的权利要求	PX	CN 204932248 U (符仲华) 2016年 1月 6日 (2016 - 01 - 06) 权利要求1-4	1-4	A	CN 101390808 A (符仲华) 2009年 3月 25日 (2009 - 03 - 25) 说明书第3页第2-4段、图1-3	1-4	A	CN 103099732 A (周才生) 2013年 5月 15日 (2013 - 05 - 15) 全文	1-4	A	US 2003125677 A1 (BECTON, DICKINSON AND COMPANY) 2003年 7月 3日 (2003 - 07 - 03) 全文	1-4	A	CN 202740389 U (褚兰勇) 2013年 2月 20日 (2013 - 02 - 20) 全文	1-4	A	CN 201033084 Y (侯国文) 2008年 3月 12日 (2008 - 03 - 12) 全文	1-4	“A” 认为不特别相关的表示了现有技术一般状态的文件	“T” 在申请日或优先权日之后公布, 与申请不相抵触, 但为了理解发明之理论或原理的在后文件	“E” 在国际申请日的当天或之后公布的在先申请或专利	“X” 特别相关的文件, 单独考虑该文件, 认定要求保护的发明不是新颖的或不具有创造性	“L” 可能对优先权要求构成怀疑的文件, 或为确定另一篇引用文件的公布日而引用的或者因其他特殊理由而引用的文件(如具体说明的)	“Y” 特别相关的文件, 当该文件与另一篇或者多篇该类文件结合并且这种结合对于本领域技术人员为显而易见时, 要求保护的发明不具有创造性	“O” 涉及口头公开、使用、展览或其他方式公开的文件	“&” 同族专利的文件	“P” 公布日先于国际申请日但迟于所要求的优先权日的文件	
类型*	引用文件, 必要时, 指明相关段落	相关的权利要求																															
PX	CN 204932248 U (符仲华) 2016年 1月 6日 (2016 - 01 - 06) 权利要求1-4	1-4																															
A	CN 101390808 A (符仲华) 2009年 3月 25日 (2009 - 03 - 25) 说明书第3页第2-4段、图1-3	1-4																															
A	CN 103099732 A (周才生) 2013年 5月 15日 (2013 - 05 - 15) 全文	1-4																															
A	US 2003125677 A1 (BECTON, DICKINSON AND COMPANY) 2003年 7月 3日 (2003 - 07 - 03) 全文	1-4																															
A	CN 202740389 U (褚兰勇) 2013年 2月 20日 (2013 - 02 - 20) 全文	1-4																															
A	CN 201033084 Y (侯国文) 2008年 3月 12日 (2008 - 03 - 12) 全文	1-4																															
“A” 认为不特别相关的表示了现有技术一般状态的文件	“T” 在申请日或优先权日之后公布, 与申请不相抵触, 但为了理解发明之理论或原理的在后文件																																
“E” 在国际申请日的当天或之后公布的在先申请或专利	“X” 特别相关的文件, 单独考虑该文件, 认定要求保护的发明不是新颖的或不具有创造性																																
“L” 可能对优先权要求构成怀疑的文件, 或为确定另一篇引用文件的公布日而引用的或者因其他特殊理由而引用的文件(如具体说明的)	“Y” 特别相关的文件, 当该文件与另一篇或者多篇该类文件结合并且这种结合对于本领域技术人员为显而易见时, 要求保护的发明不具有创造性																																
“O” 涉及口头公开、使用、展览或其他方式公开的文件	“&” 同族专利的文件																																
“P” 公布日先于国际申请日但迟于所要求的优先权日的文件																																	
国际检索实际完成的日期	国际检索报告邮寄日期																																
2016年 4月 23日	2016年 5月 12日																																
ISA/CN的名称和邮寄地址	受权官员																																
中华人民共和国国家知识产权局(ISA/CN) 中国北京市海淀区蓟门桥西土城路6号 100088	谢楠																																
传真号 (86-10)62019451	电话号码 (86-10)010-62413085																																

国际检索报告
关于同族专利的信息

国际申请号

PCT/CN2016/073994

检索报告引用的专利文件			公布日 (年/月/日)	同族专利			公布日 (年/月/日)
CN	204932248	U	2016年 1月 6日	无			
CN	101390808	A	2009年 3月 25日	无			
CN	103099732	A	2013年 5月 15日	无			
US	2003125677	A1	2003年 7月 3日	JP	2003199751	A	2003年 7月 15日
				BR	0202021	A	2004年 3月 2日
				EP	1323445	A1	2003年 7月 2日
				CA	2387174	A1	2003年 6月 28日
				CN	1429631	A	2003年 7月 16日
				AU	4238802	A	2003年 7月 3日
CN	202740389	U	2013年 2月 20日	无			
CN	201033084	Y	2008年 3月 12日	无			

表 PCT/ISA/210 (同族专利附件) (2009年7月)