



(12)发明专利

(10)授权公告号 CN 105444551 B

(45)授权公告日 2018.09.07

(21)申请号 201511031784.5

US 2095086 A,1937.10.05,

(22)申请日 2015.12.18

CN 201992958 U,2011.09.28,

(65)同一申请的已公布的文献号

CN 103994645 A,2014.08.20,

申请公布号 CN 105444551 A

CN 104567300 A,2015.04.29,

(43)申请公布日 2016.03.30

CN 204854306 U,2015.12.09,

US 2013174436 A1,2013.07.11,

(73)专利权人 张海娟

审查员 闫亚宾

地址 471003 河南省洛阳市涧西区牡丹路

唐村南街10号

(72)发明人 张海娟

(51)Int.Cl.

F26B 17/34(2006.01)

F26B 23/10(2006.01)

F26B 25/00(2006.01)

(56)对比文件

JP 特开平11-287560 A,1999.10.19,

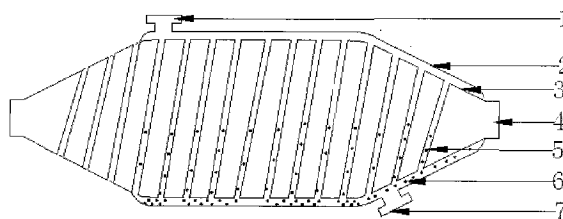
权利要求书2页 说明书4页 附图1页

(54)发明名称

有冷却段的旋转干燥仓

(57)摘要

本发明一种有冷却段的旋转干燥仓由外壳,内仓和导热工质组成,其外观形状是圆柱状。外壳在内仓的外面;外壳的两端和内仓仓体接触的位置用密封装置密封为一体;外壳和内仓之间的内腔是封闭不漏气的。外壳上面有热能进口和热能出口,内仓由仓体和散热立管组成,内仓的两端上有进出料口,内仓的一端是干燥段,另一端是冷却段。高温的导热工质携带的热能通过内仓的仓体及散热管给物料进行导热换热,增大的换热面积提高了热能的导热换热速度,达到了快速物料的干燥目的。在干燥物料时,在外力的作用下是旋转时螺旋状排列的散热立管具备搅拌及推进的功能,提高物料的干燥质量,干燥后的物料在冷却段得到冷却。



1. 一种有冷却段的旋转干燥仓,其特征在於:有冷却段的旋转干燥仓由外壳(2),内仓(3)和导热工质(6)组成;

所述的有冷却段的旋转干燥仓的外观形状是圆柱状,有冷却段的旋转干燥仓的两端是锥状;

所述的外壳(2)在内仓(3)的外面;外壳(2)的两端和内仓(3)仓体(10)接触的位置用密封装置密封;

所述的外壳(2)和内仓(3)之间的内腔是封闭不漏气的;内仓(3)上有外壳(2)的一端是干燥段(8);内仓(3)上没有外壳(2)的一端是冷却段(9);

所述的外壳(2)外面加装保温层来保温;

所述的外壳(2)上面有热能进口(1)和热能出口(7);

所述的外壳(2)和内仓(3)之间的内腔里有导热工质(6);

所述的内仓(3)锥状的两端上有进出料口(4);

所述的内仓(3)的一端是干燥段(8),另一端是冷却段(9);

所述的内仓(3)由仓体(10)和散热立管(5)组成;

所述的仓体(10)的制作材料是金属板,金属板的厚度为0.5—8mm;

所述的仓体(10)上下对应有孔口(12),孔口(12)的孔直径和散热立管(5)的管直径大小一样;散热立管(5)是金属管;或者是有翅片的金属管;

所述的散热立管(5)的两端插在仓体(10)上的上下对应的螺旋状排列的孔口(12)内;用焊机将散热立管(5)和仓体(10)上的结合位置焊接为一个整体,散热立管(5)和仓体(10)的结合部位牢固不透气;散热立管(5)和散热立管(5)的管间距为50—300mm;

散热立管(5)的两端和外壳(2)和内仓(3)之间的内腔是贯通透气的;

有冷却段的旋转干燥仓进行物料干燥工作时的干燥流程如下:

一、通过加热装置加热后的导热工质(6)热水通过热能进口(1)进入外壳(2)和内仓(3)之间的内腔;导热工质(6)热水携带的热能通过内仓(3)的仓体(10)及散热立管(5)给所烘干的物料进行散热、导热、加热;

二、有冷却段的旋转干燥仓在进行物料干燥工作时,有冷却段的旋转干燥仓的内仓(3)可以在外力的作用下进行旋转,螺旋状排列的散热立管(5)具备搅拌及推进的功能;湿物料通过内仓(3)的进出料口(4)进入有冷却段的旋转干燥仓的内仓(3)的干燥段(8)进行干燥;干燥过程中产生的湿气通过内仓(3)的进出料口(4)排出内仓(3);

三、在干燥段(8)干燥后的物料在散热立管(5)搅拌及推进的作用下,物料进入冷却段(9)冷却;

四、所述的冷却段(9)工作流程的作用;高温物料的热能通过内仓(3)里的散热立管(5)来换热散热冷却,内仓(3)外的低温空气通过散热立管(5)的管内部对流流动,低温的空气将散热立管(5)对流冷却,这样高温的物料通过散热立管(5)就可以导热散热得到了冷却;

五、冷却后的物料通过内仓(3)的进出料口(4)排出有冷却段的旋转干燥仓的内仓(3)仓外。

2. 根据权利要求1所述的一种有冷却段的旋转干燥仓,其特征在於:热能进口(1)安装在外壳(2)的上面;热能出口(7)安装在外壳(2)的下面。

3. 根据权利要求1所述的一种有冷却段的旋转干燥仓,其特征在於:有冷却段的旋转干

燥仓在进行物料干燥工作时,内仓(3)在外力的作用下进行旋转,外壳(2)是固定静止不动。

## 有冷却段的旋转干燥仓

### 技术领域

[0001] 本发明及的是一种干燥仓,具体是一种有冷却段的旋转干燥仓。

### 背景技术

[0002] 现在粮食、食品、化工、医药、农副产品、牧草等物料在加工生产领域中,需要在对物料进行加热干燥处理;现在市场上的干燥设备的干燥仓换热多以排管式散热、热风对流方式进行换热散热,但是它们的散热器体积大、散热面积小、热能使用效率低。湿物料在干燥过程中经常形成结块,造成湿物料的干燥不均匀,影响物料的烘干品质。物料在干燥仓内的行进速度不好控制,物料在常压的环境内冷却,会受到周围环境的空气中的湿气影响,干燥物料会受到返潮的影响,干燥状态下直接冷却,干燥的物料的品质会得到进一步的保护。

[0003] 本人申请的专利“有冷却段的干燥仓”,其由外壳,内仓,导热工质和安全阀组成。外壳上有2—3个安全阀,外壳和内仓之间的内腔是封闭不漏气的,外壳和内仓的之间内腔里有对应适量的导热工质。内仓由仓体和散热立管组成,内仓的一端是干燥段,另一端是冷却段。有冷却段的干燥仓的设备制作工艺复杂,需要做进一步的改造。

### 发明内容

[0004] 本发明要解决的问题是克服现有技术存在的不足,在本人申请的专利“有冷却段的干燥仓”的基础上做进一步的改进,提供了一种有冷却段的旋转干燥仓,在内仓的结构不变的情况下,将导热工质的热管换热改为导热工质的对流换热,有冷却段的旋转干燥仓的内仓分为干燥段和冷却段,干燥后的物料在冷却段直接冷却;内仓里的散热立管进行螺旋式的排布,可以有效的对物料进行推进及搅拌。

[0005] 为了到达上述目的,本发明通过下述技术方案实现的:一种有冷却段的旋转干燥仓由外壳,内仓和导热工质组成。

[0006] 所述的有冷却段的旋转干燥仓的外观形状是圆柱状。

[0007] 所述的外壳在内仓的外面;外壳的两端和内仓仓体接触的位置用密封装置密封为一体。

[0008] 所述的外壳和内仓之间的内腔是封闭不漏气的。

[0009] 1、外壳和内仓的之间距离是50—200mm。

[0010] 2、外壳的长度比内仓的长度少500—5000mm。

[0011] 3、外壳的直径比内仓的直径大100—400mm。

[0012] 所述的外壳的外观形状是圆柱状,外壳的一端是锥状。

[0013] 1、外壳的直径是1000—3800mm。

[0014] 2、外壳的长度是500—30000mm。

[0015] 所述的外壳外面粘附加装保温层来保温,可以减少热能的损耗。

[0016] 所述的外壳上面有热能进口和热能出口。

[0017] 1、热能进口安装在外壳的上面。

- [0018] 2、热能出口安装在外壳的下面。
- [0019] 所述的外壳和内仓的之间内腔里有导热工质。
- [0020] 所述的导热工质是热水,或者是导热油,或者是气体,或者是水蒸气。
- [0021] 所述的内仓的外观形状是圆柱状。
- [0022] 1、内仓的直径是800—3500mm。
- [0023] 2、内仓的长度是1000—35000mm。
- [0024] 所述的内仓的两端是锥状,内仓锥状的两端上有进出料口。
- [0025] 所述的内仓的一端是干燥段,另一端是冷却段。
- [0026] 1、内仓上有外壳的一端是干燥段。
- [0027] 2、内仓上没有外壳的一端是冷却段。
- [0028] 3、干燥段的长度占内仓长度的比例是50—90%。
- [0029] 4、冷却段的长度占内仓长度的比例是10—50%。
- [0030] 所述的冷却段工作流程的作用;高温物料的热能通过内仓里的散热立管来换热散热冷却,内仓外的低温空气通过散热立管的管内部对流流动,低温的空气将散热立管对流冷却,这样高温的物料通过散热立管就可以导热散热得到了冷却。
- [0031] 所述的内仓由仓体和散热立管组成。
- [0032] 所述的仓体的制作材料是金属板,金属板的厚度为0.5—8mm。
- [0033] 所述的内仓的两端有进出料口。
- [0034] 所述的内仓的仓体上下有对应孔口,孔口的孔直径和散热立管的管直径大小一样。
- [0035] 1、仓体上的孔口与孔口的间距为50—300mm。
- [0036] 2、仓体上的孔口呈螺旋状排列。
- [0037] 所述的散热立管的两端插在仓体上下对应的螺旋状排列的孔口内;用焊机将散热立管和仓体上的结合位置焊接为一个整体,散热立管和仓体的结合部位牢固不透气。
- [0038] 1、散热立管的两端和外壳和内仓之间的内腔是贯通透气的。
- [0039] 2、散热立管和散热立管的管间距为50—300mm。
- [0040] 所述的螺旋状排列的散热立管具有搅拌推进物料的作用。
- [0041] 所述的散热立管是两端开口透气的金属管。
- [0042] 所述的散热立管是金属管;或者是有翅片的金属管。
- [0043] 本发明与现有的干燥仓比有如下有益效果:一种有冷却段的旋转干燥仓的换热为内仓立体换热;高温的导热工质携带的热能通过内仓的仓体及散热管给物料进行导热换热,增大的换热面积提高了热能的导热换热速度,加强了物料干燥效率,达到了快速物料的干燥目的。在干燥物料时,有冷却段的旋转干燥仓在外力的作用下是旋转时,螺旋状排列的散热立管具备搅拌及推进的功能,物料在内仓内干燥时不易结块,提高物料的干燥质量,干燥后的物料在冷却段得到冷却。
- [0044] 附图说明:
- [0045] 图1、为本发明有冷却段的旋转干燥仓的结构示意图;
- [0046] 图2、为本发明有冷却段的旋转干燥仓的内仓的结构示意图;
- [0047] 图3、为本发明有冷却段的旋转干燥仓的内仓仓体上螺旋状排列的孔口的示意图。

- [0048] 具体实施方式：
- [0049] 下面结合附图和实施例对本发明做进一步的说明。
- [0050] 实施例：
- [0051] 如图1所示的有冷却段的旋转干燥仓由外壳(2)，内仓(3)和导热工质(6)组成。
- [0052] 所述的有冷却段的旋转干燥仓的外观形状是圆柱状，两端是锥状。
- [0053] 如图1、图2所示的外壳(2)在内仓(3)的外面；外壳(2)的两端和内仓(3)仓体(10)接触的位置用密封装置密封为一体。
- [0054] 所述的外壳(2)和内仓(3)之间的内腔是封闭不漏气的。
- [0055] 1、外壳(2)和内仓(3)的之间距离是100mm。
- [0056] 2、外壳(2)的长度比内仓(3)的长度少2000mm。
- [0057] 3、外壳(2)的直径比内仓(3)的直径大200mm。
- [0058] 所述的外壳(2)的外观形状是圆柱状，外壳(2)的一端是锥状。
- [0059] 1、外壳(2)的直径是2000mm。
- [0060] 2、外壳(2)的长度是10000mm。
- [0061] 所述的外壳(2)外面粘附加装保温层来保温，可以减少热能的损耗。
- [0062] 所述的外壳(2)上面有热能进口(1)和热能出口(7)。
- [0063] 1、热能进口(1)安装在外壳(2)的上面。
- [0064] 2、热能出口(7)安装在外壳(2)的下面。
- [0065] 所述的外壳(2)和内仓(3)的之间内腔里有导热工质(6)。
- [0066] 所述的导热工质(6)是热水。
- [0067] 所述的内仓(3)的外观形状是圆柱状。
- [0068] 1、内仓(3)的直径是1800mm。
- [0069] 2、内仓(3)的长度是12000mm。
- [0070] 所述的内仓(3)的锥状的两端上有进出料口(4)。
- [0071] 所述的内仓(3)的一端是干燥段(8)，另一端是冷却段(9)。
- [0072] 1、内仓(3)上有外壳(2)的一端是干燥段(8)。
- [0073] 2、内仓(3)上没有外壳(2)的一端是冷却段(9)。
- [0074] 3、干燥段(8)的长度占内仓(3)长度的比例是70%。
- [0075] 4、冷却段(9)的长度占内仓(3)长度的比例是30%。
- [0076] 所述的内仓(3)由仓体(10)和散热立管(5)组成。
- [0077] 所述的仓体(10)的制作材料是金属板，金属板的厚度为3mm。
- [0078] 如图3所示的仓体(10)上下对应有孔口(12)，孔口(12)的孔直径和散热立管(5)的管直径大小一样。
- [0079] 1、仓体(10)上的孔口(12)与孔口(12)的间距为100mm。
- [0080] 2、仓体(10)上的孔口(12)呈螺旋状排列。
- [0081] 所述的散热立管(5)的两端插在仓体(10)上的上下对应的螺旋状排列的孔口(12)内；用焊机将散热立管(5)和仓体(10)上的结合位置焊接为一个整体，散热立管(5)和仓体(10)的结合部位牢固不透气。
- [0082] 1、散热立管(5)的两端和外壳(2)和内仓(3)之间的内腔是贯通透气的。

- [0083] 2、散热立管(5)和散热立管(5)的管间距为100mm。
- [0084] 所述的散热立管(5)是两端开口透气的金属管。
- [0085] 所述的散热立管(5)是有翅片的金属管。
- [0086] 有冷却段的旋转干燥仓进行物料干燥工作时的干燥流程如下：
- [0087] 1、通过加热装置加热后的导热工质(6)热水通过热能进口(1)进入外壳(2)和内仓(3)之间的内腔。
- [0088] 2、导热工质(6)热水携带的热能通过内仓(3)的仓体(10)及散热立管(5)给所烘干的物料进行散热、导热、加热。
- [0089] 3、有冷却段的旋转干燥仓在进行物料干燥工作时,有冷却段的旋转干燥仓的内仓(3)可以在外力的作用下进行旋转,螺旋状排列的散热立管(5)具备搅拌及推进的功能。
- [0090] 4、有冷却段的旋转干燥仓在进行物料干燥工作时,有冷却段的旋转干燥仓的外壳(2)是固定静止不动。
- [0091] 5、湿物料通过内仓(3)的进出料口(4)进入有冷却段的旋转干燥仓的内仓(3)的干燥段(8)进行干燥。
- [0092] 6、干燥过程中产生的湿气通过内仓(3)的进出料口(4)排出内仓(3)。
- [0093] 7、散热后的导热工质(6)热水通过热能出口(7)排出外壳(2)后,导热工质(6)热水可以通过加热装置再次加热,一直循环的散热、加热。
- [0094] 8、在干燥段(8)干燥后的物料在散热立管(5)搅拌及推进的作用下,物料进入冷却段(9)冷却。
- [0095] 9、冷却后的物料通过内仓(3)的进出料口(4)排出有冷却段的旋转干燥仓的内仓(3)仓外。
- [0096] 以上实施例只是用于帮助理解本发明的制作方法及其核心思想,具体实施不局限于上述具体的实施方式,本领域的技术人员从上述构思出发,不经过创造性的劳动,所作出的变化,均落在本发明的保护范围。

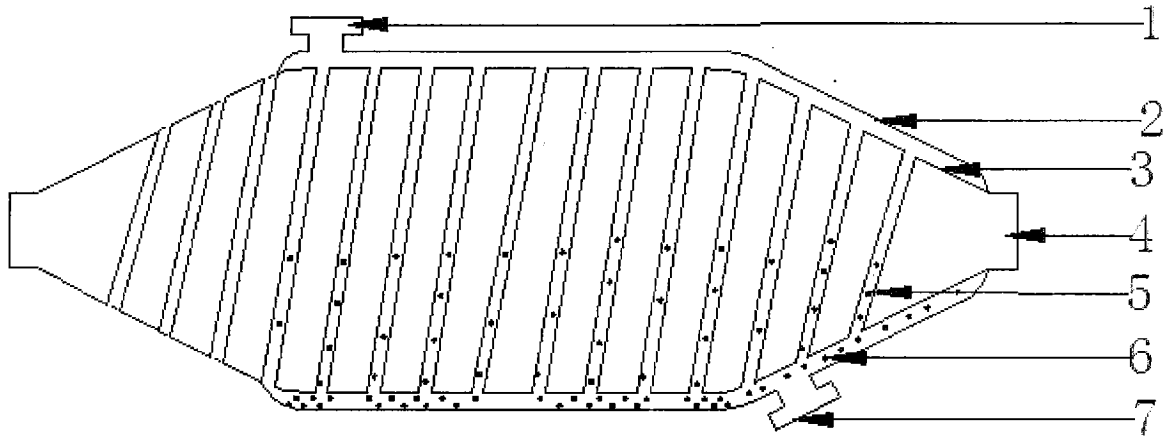


图1

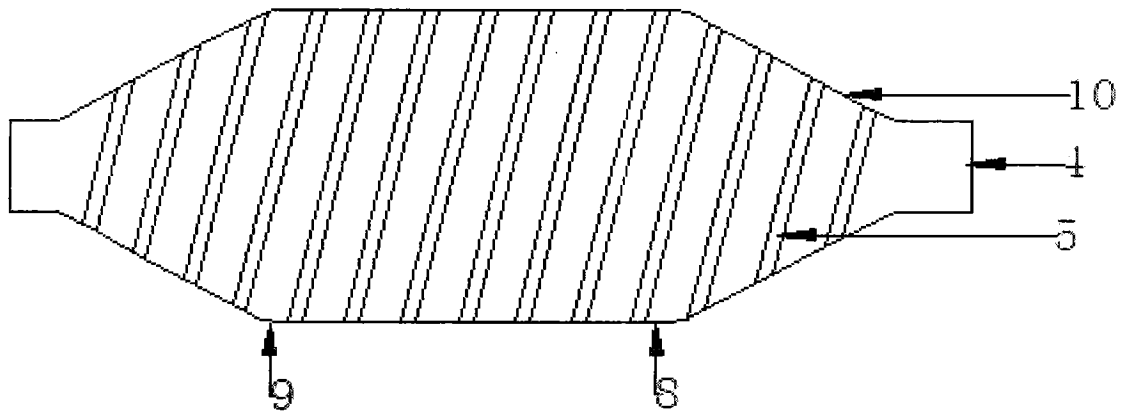


图2

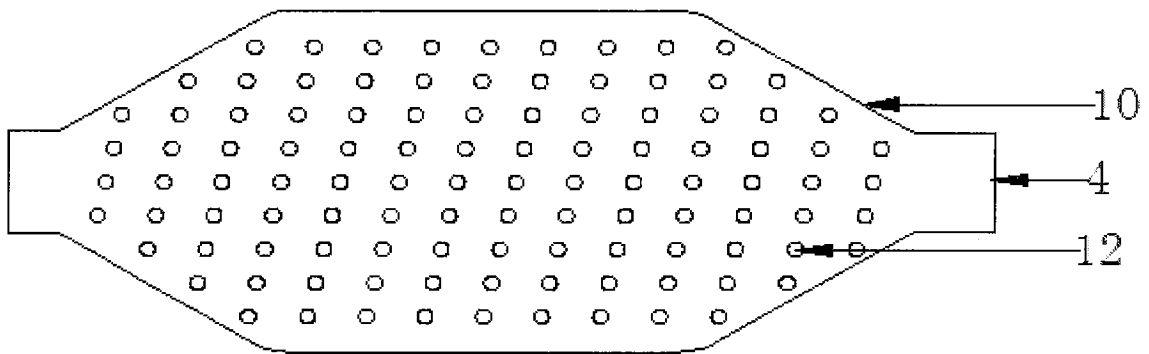


图3