

(12) 实用新型专利

(10) 授权公告号 CN 202665299 U

(45) 授权公告日 2013. 01. 16

(21) 申请号 201220333380. 7

(22) 申请日 2012. 07. 10

(73) 专利权人 宁波市江北区创新电器有限公司
地址 315033 浙江省宁波市江北区洪塘工业
区 B 区江北大道 1228 号

(72) 发明人 胡岳安

(74) 专利代理机构 宁波诚源专利事务所有限公
司 33102

代理人 袁忠卫

(51) Int. Cl.

A47J 37/06 (2006. 01)

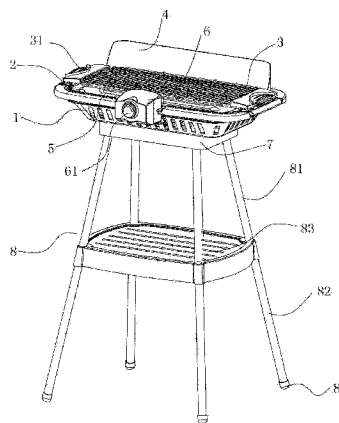
权利要求书 1 页 说明书 3 页 附图 2 页

(54) 实用新型名称

电烤炉

(57) 摘要

一种电烤炉,包括烤盘、接油盘、电热器、网架以及固定脚架,所述接油盘、电热器和网架均架设在所述烤盘上,所述电热器包括线盒和电发热管,线盒上设有控制开关,线盒的底部设有安全开关,烤盘上设有与安全开关位置对应配合的顶针,其特征在于:所述网架的左右两侧设有便于手持的手柄,所述烤盘的底部设有底座,所述固定脚架可拆卸地安装在底座下方,并在固定脚架上设置有置物板。本实用新型结构简单、清洗方便、使用安全可靠,同时拆装非常方便,在户外和平地都可方便使用。



1. 一种电烤炉,包括烤盘、接油盘、电热器、网架以及固定脚架,所述接油盘、电热器和网架均架设在所述烤盘上,所述电热器包括线盒和电发热管,线盒上设有控制开关,线盒的底部设有安全开关,烤盘上设有与安全开关位置对应配合的顶针,其特征在于:所述网架的左右两侧设有便于手持的手柄,所述烤盘的底部设有底座,所述固定脚架可拆卸地安装在底座下方,并在固定脚架上设置有置物板。

2. 根据权利要求1所述的电烤炉,其特征在于所述烤盘包括矩形的盘底及盘边,盘底及盘边上设有多个散热孔,在盘底的四个边角处分别开设有一圆形孔,所述底座为一镂空的矩形框架,设于盘底的下方,在底座的四角处内壁上设有与盘底的圆形孔位置对应的定位槽,所述烤盘通过圆形孔与定位槽的配合设置在底座上,并在定位槽内设有用于支撑接油盘的支撑块,在定位槽的下方设有可供固定脚架的上钢管插置的定位孔。

3. 根据权利要求2所述的电烤炉,其特征在于所述烤盘的左右两侧边缘设有向外延伸的延伸部,所述接油盘的左右两侧设有与所述延伸部对应的连接部,所述接油盘放置于烤盘上并通过护套将所述延伸部与连接部连接固定。

4. 根据权利要求3所述的电烤炉,其特征在于所述网架的左右两侧设有向外延伸的插条,所述手柄上设有对应的连接孔,所述手柄通过连接孔与插条的配合插接在网架的两侧,所述手柄的底部设有支撑脚,所述护套的上端面上设有与支撑脚位置对应的凹槽,所述网架通过手柄的支撑脚架空设置在接油盘的上方。

5. 根据权利要求1所述的电烤炉,其特征在于所述固定脚架是由四个上钢管、四个下钢管和置物板组合而成,所述置物板的四角处上下两端分别设有与上钢管和下钢管配合的上固定孔和下固定孔,所述上钢管的上端套设于底座的定位孔中,下端插置于置物板的上固定孔中,所述下钢管的上端套设于置物板的下固定孔中,并在下钢管的底部设有用于防滑的脚套。

电烤炉

技术领域

[0001] 本实用新型涉及一种电烤炉,具体是一种结构简单、使用安全、实用的电烤炉。

背景技术

[0002] 电热烧烤炉由于使用方便,油烟少,越来越受到人们的喜爱,尤其是搞聚会,出去野餐,携带使用均很方便。随着人们对产品质量和外观以及产品使用安全的不断提高,因此电烤炉也要不断改进和创新来满足市场的需求不断。

[0003] 电烤炉一般是由线盒,电热管,烤架,油盘,油盘隔热块,及管脚和管脚支撑架等组成。为了保证使用安全,电烤炉线盒上都装有一个安全开关,在框架上也有与电烤炉线盒开关相应的顶杆,当电烤炉线盒以及油盘放置到框架固定位置时,框架上的顶杆才能将电烤炉内的安全开关顶开,电烤炉才能正常工作。如专利号为 201120110334.6 的中国专利《一种电烤炉》,包括烤架、油盘、电热器及网架,油盘、电热器及网架均架设在烤架上,电热器包括相互连接的接线盒及发热管,烤架上设有配合接线盒的安装槽,安装槽内设有一顶针,接线盒底部设有与顶针位置相配合的安全开关,过将接线盒安装到安装槽上,顶针顶住安全开关,使发热管处于发热工作状态。这种结构的电烤炉操作简单,且可以有效防止非正常操作,然而使用完以后网架由于温度高,不能立刻拿离烤架进行清洗,需等冷却后才可拿离,而且现有的电烤炉上没有可以用于放置食物或调料的置物板,这样使得在野外烧烤时非常不方便。

发明内容

[0004] 本实用新型所要解决的技术问题是针对上述的技术现状而提供一种简单、安全、实用的电烤炉,在网架上设置手柄,不会烫手,便于网架的清洗,而且在脚架上设置置物板,在户外和平地都可使用,且结构牢固、拆装方便。

[0005] 本实用新型解决上述技术问题所采用的技术方案为:一种电烤炉,包括烤盘、接油盘、电热器、网架以及固定脚架,所述接油盘、电热器和网架均架设在所述烤盘上,所述电热器包括线盒和电发热管,线盒上设有控制开关,线盒的底部设有安全开关,烤盘上设有与安全开关位置对应配合的顶针,其特征在于:所述网架的左右两侧设有便于手持的手柄,所述烤盘的底部设有底座,所述固定脚架可拆卸地安装在底座下方,并在固定脚架上设置有置物板。

[0006] 作为改进,所述烤盘包括矩形的盘底及盘边,盘底及盘边上设有多个散热孔,在盘底的四个边角处分别开设有一圆形孔,所述底座为一镂空的矩形框架,设于盘底的下方,在底座的四角处内壁上设有与盘底的圆形孔位置对应的定位槽,所述烤盘通过圆形孔与定位槽的配合设置在底座上,并在定位槽内设有用于支撑接油盘的支撑块,在定位槽的下方设有可供固定脚架的上钢管插置的定位孔。

[0007] 作为改进,所述烤盘的左右两侧边缘设有向外延伸的延伸部,所述接油盘的左右两侧设有与所述延伸部对应的连接部,所述接油盘放置于烤盘上并通过护套将所述延伸部

与连接部连接固定。

[0008] 再改进,所述网架的左右两侧设有向外延伸的插条,所述手柄上设有对应的连接孔,所述手柄通过连接孔与插条的配合插接在网架的两侧,所述手柄的底部设有支撑脚,所述护套的上端面上设有与支撑脚位置对应的凹槽,所述网架通过手柄的支撑脚架空设置在接油盘的上方。

[0009] 最后,所述固定脚架是由四个上钢管、四个下钢管和置物板组合而成,所述置物板的四角处上下两端分别设有与上钢管和下钢管配合的上固定孔和下固定孔,所述上钢管的上端套设于底座的定位孔中,下端插置于置物板的上固定孔中,所述下钢管的上端套设于置物板的下固定孔中,并在下钢管的底部设有用于防滑的脚套。

[0010] 与现有技术相比,本实用新型的优点在于:在网架上设置手柄,不会烫手,便于网架的清洗;烤盘底部设有底座,可以直接放置于平台桌面上,也可以与脚架配合使用,脚架拆装方便,与底座连接稳定牢固,并在脚架上设有置物板,可以放置食物及调料。本实用新型结构简单、清洗方便、使用安全可靠,并且拆装方便,在户外和平地都可方便使用。

附图说明

[0011] 图 1 为本实用新型的结构示意图;

[0012] 图 2 为本实用新型的分解图。

具体实施方式

[0013] 以下结合附图实施例对本实用新型作进一步详细描述。

[0014] 如图所示,一种电烤炉,包括烤盘 1、接油盘 2、电热器、网架 3、挡风板 4、底座 7 以及固定脚架 8,接油盘 2、电热器和网架 3 从下至上架设在烤盘 1 上,底座 7 设置在烤盘 1 的下方,固定脚架 8 设于底座 7 下方;其中电热器包括相互连接的线盒 6 和电热管 5,线盒 6 上设有温控旋钮 61,通过旋钮 61 对所需的烧烤温度进行调节,既可以省电又可以避免过热;挡风板 4 设置在线盒 6 对面的烤盘 1 边上,可以起到挡风的作用,使电烤炉的热量不容易被流动的空气带走;烤盘 1 为一中部空心的框架结构,包括矩形的盘底 11 及盘边 12,盘底 11 及盘边 12 上设有多个散热孔 13,在盘底 11 的四个边角处对应底座 7 四角的位置分别开设有一圆形孔 14,底座 7 为一镂空的矩形框架,在底座 7 的四角处内壁上设有与盘底 11 的圆形孔 14 对应的定位槽 71,烤盘 1 通过圆形孔 14 与定位槽 71 的配合设置在底座 7 上,并在定位槽 71 内设有用于支撑接油盘 2 的支撑块 9,在定位槽 71 的下方设有可供固定脚架 8 的上钢管 81 插置的定位孔 72;烤盘 1 的左右两侧边缘设有向外延伸的延伸部 15,接油盘 2 的左右两侧设有与延伸部 15 对应的连接部 21,接油盘 2 通过支撑块 9 放置于烤盘 1 上,并通过护套 22 将延伸部 15 与连接部 21 连接固定;接油盘 2 为银色,可以使烧烤时肉类等产生的油脂积蓄在接油盘 2 中,在接油盘 2 对应电热管 5 的位置设有容置槽,电热管 5 的下端设有支撑架 51,这样电热管 5 就悬空架设在接油盘 2 的上方;线盒 6 安装在烤盘 1 的安装槽内,安装槽内设有以顶针,线盒 6 的底部设有与顶针位置配合的安全开关,线盒 6 安装至安装槽中时,电热管 5 设于接油盘 2 及网架 3 之间;网架 3 的左右两侧设有便于手持的手柄 31,手柄 31 采用塑料制成,网架 3 的左右两侧设有向外延伸的插条 32,手柄 31 上设有对应的连接孔,手柄 31 通过连接孔与插条 32 的配合插接在网架 3 的两侧,手柄 31 的底部设有

支撑脚 311, 接油盘 2 的护套 22 的上端面上设有与支撑脚 311 位置对应的凹槽, 通过将网架 3 手柄 31 上的支撑脚 311 支撑在接油盘 2 护套 22 的凹槽中, 使得网架 3 悬空架设在电热管 5 的上方, 在网架 3 上设置手柄 31 使得烧烤完后可以将网架 3 拿离烤盘 1 便于清洗, 不会烫手; 固定脚架 8 是由四个上钢管 81、四个下钢管 82 和一个置物板 83 组合而成, 置物板 83 的四角处上下两端分别设有与上钢管 81 和下钢管 82 配合的上固定孔和下固定孔, 上钢管 81 的上端套设于底座 7 的定位孔 72 中, 下端插置于置物板 83 的上固定孔中, 下钢管 82 的上端套设于置物板 83 的下固定孔中, 并在下钢管 82 的底部设有用于防滑的脚套 84。

[0015] 使用时, 可以将烤盘放置于底座 7 上, 将底座 7 直接放置在平台桌面上使用, 在户外使用时, 可以将底座 7 与固定脚架 8 连接起来使用, 安装时, 只需将上钢管 81、下钢管 82 分别插合在置物板 83 的上下孔位上进行快速连接, 安装非常方便且结构稳固, 固定脚架 8 上的置物板 83 可以放置各种待烧烤的食物或调料, 在户外和平地都可使用。

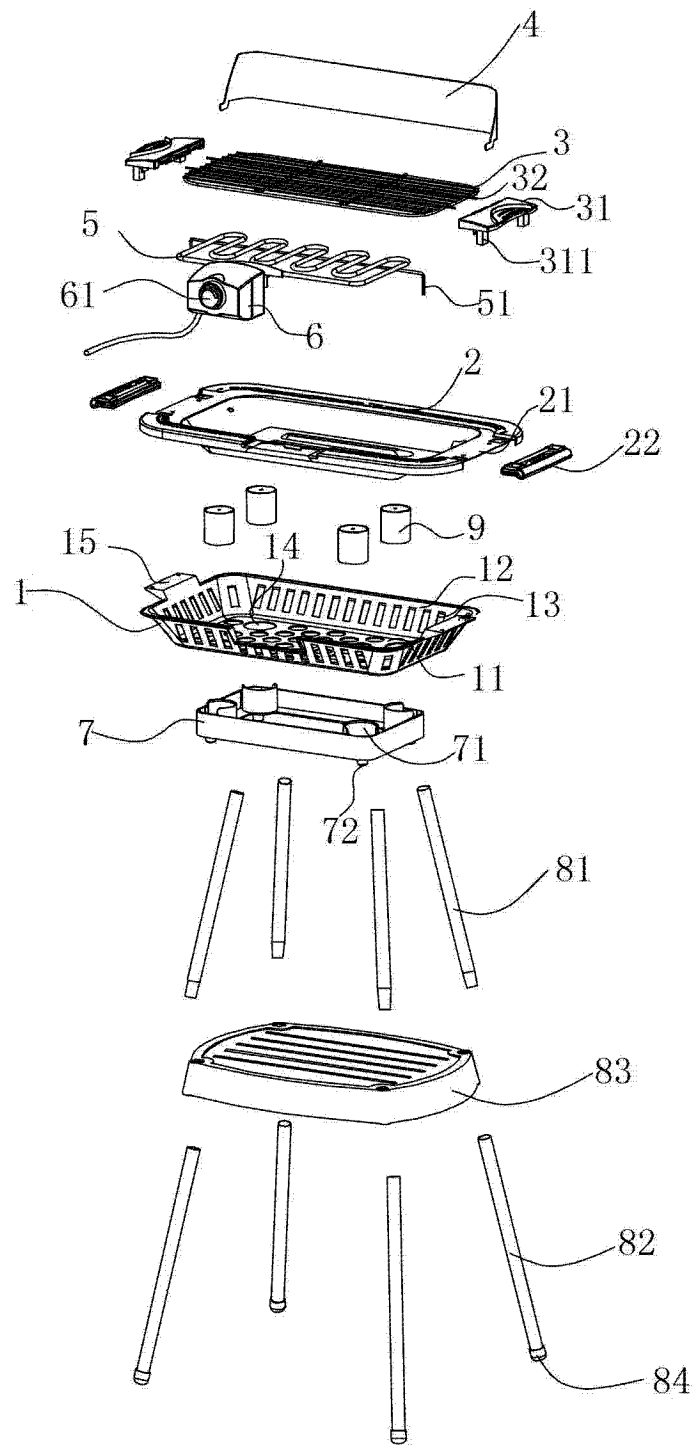


图 2