

(12) NACH DEM VERTRAG ÜBER DIE INTERNATIONALE ZUSAMMENARBEIT AUF DEM GEBIET DES PATENTWESENS (PCT) VERÖFFENTLICHTE INTERNATIONALE ANMELDUNG

(19) Weltorganisation für geistiges Eigentum  
Internationales Büro



(43) Internationales Veröffentlichungsdatum  
24. Mai 2007 (24.05.2007)

PCT

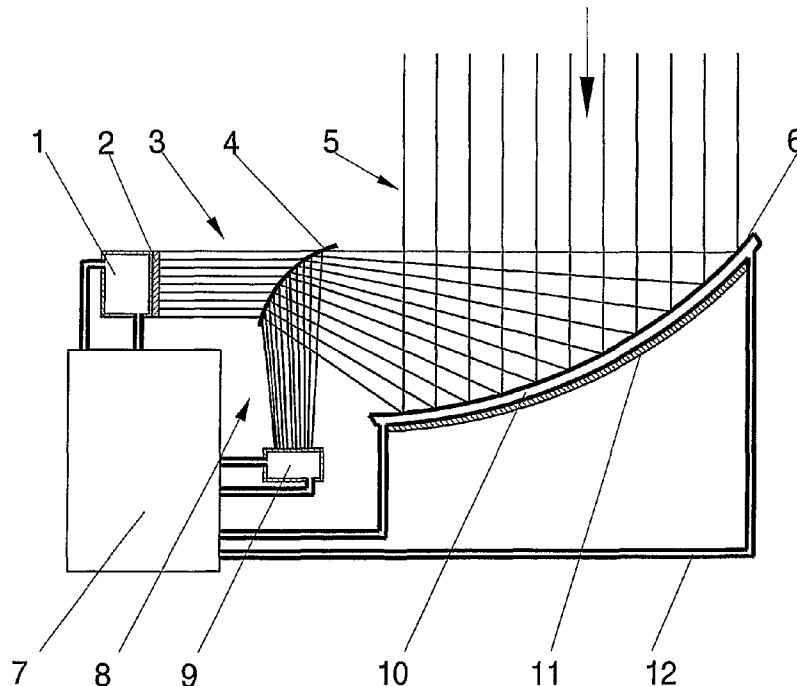
(10) Internationale Veröffentlichungsnummer  
**WO 2007/056985 A3**

- (51) Internationale Patentklassifikation:  
*F24J 2/07* (2006.01) *H01L 31/058* (2006.01)  
*F24J 2/10* (2006.01)
- (21) Internationales Aktenzeichen: PCT/DE2006/001991
- (22) Internationales Anmeldedatum:  
14. November 2006 (14.11.2006)
- (25) Einreichungssprache: Deutsch
- (26) Veröffentlichungssprache: Deutsch
- (30) Angaben zur Priorität:  
10 2005 054 366.9  
15. November 2005 (15.11.2005) DE
- (71) Anmelder (für alle Bestimmungsstaaten mit Ausnahme von US): **DURLUM-LEUCHTEN GMBH LICHT-TECHNISCHE SPEZIALFABRIK** [DE/DE]; An der Wiese 5, 79650 Schopfheim (DE).
- (72) Erfinder; und
- (73) Erfinder/Anmelder (nur für US): **UEHLIN, Jürgen** [DE/DE]; Austrasse 4, 79650 Schopfheim (DE).
- (74) Gemeinsamer Vertreter: **DURLUM-LEUCHTEN GMBH LICHTTECHNISCHE SPEZIALFABRIK**; Herrn Matthias Reuter, An der Wiese 5, 79650 Schopfheim (DE).
- (81) Bestimmungsstaaten (soweit nicht anders angegeben, für jede verfügbare nationale Schutzrechtsart): AE, AG, AL, AM, AT, AU, AZ, BA, BB, BG, BR, BW, BY, BZ, CA, CH, CN, CO, CR, CU, CZ, DE, DK, DM, DZ, EC, EE, EG, ES, FI, GB, GD, GE, GH, GM, GT, HN, HR, HU, ID, IL, IN, IS, JP, KE, KG, KM, KN, KP, KR, KZ, LA, LC, LK, LR, LS, LT, LU, LV, LY, MA, MD, MG, MK, MN, MW, MX, MY, MZ, NA, NG, NI, NO, NZ, OM, PG, PH, PL, PT, RO, RS, RU, SC, SD, SE, SG, SK, SL, SM, SV, SY, TJ, TM, TN, TR, TT, TZ, UA, UG, US, UZ, VC, VN, ZA, ZM, ZW.

[Fortsetzung auf der nächsten Seite]

(54) Title: SOLAR COLLECTOR COMPRISING A HEAT ENGINE

(54) Bezeichnung: SOLARKOLLEKTOR MIT WÄRMEKRAFTMASCHINE



(57) Abstract: The invention relates to a method for generating energy from concentrated solar radiation by means of photovoltaic and thermally usable solar cells in which the absorbed heat radiation evaporates a fluid which drives a turbine connected to a generator.

[Fortsetzung auf der nächsten Seite]

WO 2007/056985 A3



**(84) Bestimmungsstaaten** (soweit nicht anders angegeben, für jede verfügbare regionale Schutzrechtsart): ARIPO (BW, GH, GM, KE, LS, MW, MZ, NA, SD, SL, SZ, TZ, UG, ZM, ZW), eurasisches (AM, AZ, BY, KG, KZ, MD, RU, TJ, TM), europäisches (AT, BE, BG, CH, CY, CZ, DE, DK, EE, ES, FI, FR, GB, GR, HU, IE, IS, IT, LT, LU, LV, MC, NL, PL, PT, RO, SE, SI, SK, TR), OAPI (BF, BJ, CF, CG, CI, CM, GA, GN, GQ, GW, ML, MR, NE, SN, TD, TG).

**Erklärungen gemäß Regel 4.17:**

- hinsichtlich der Berechtigung des Anmelders, ein Patent zu beantragen und zu erhalten (Regel 4.17 Ziffer ii)
- Erfindererklärung (Regel 4.17 Ziffer iv)

**Veröffentlicht:**

- mit internationalem Recherchenbericht
- vor Ablauf der für Änderungen der Ansprüche geltenden Frist; Veröffentlichung wird wiederholt, falls Änderungen eintreffen

**(88) Veröffentlichungsdatum des internationalen**

**Recherchenberichts:**

5. Juli 2007

Zur Erklärung der Zweibuchstaben-Codes und der anderen Abkürzungen wird auf die Erklärungen ("Guidance Notes on Codes and Abbreviations") am Anfang jeder regulären Ausgabe der PCT-Gazette verwiesen.

---

**(57) Zusammenfassung:** Verfahren zur Energiegewinnung aus konzentrierter solarer Strahlung mittels photovoltaischer und thermisch nutzbarer Solarzellen in denen die absorbierte Wärmestrahlung ein Fluid verdampft das eine mit einem Generator verbundene Turbine antreibt.

# INTERNATIONAL SEARCH REPORT

International application No PCT/DE2006/001991
---

<b>A. CLASSIFICATION OF SUBJECT MATTER</b>				
INV. F24J2/07	F24J2/10	H01L31/058		
According to International Patent Classification (IPC) or to both national classification and IPC				
<b>B. FIELDS SEARCHED</b>				
Minimum documentation searched (classification system followed by classification symbols) F24J H01L				
Documentation searched other than minimum documentation to the extent that such documents are included in the fields searched				
Electronic data base consulted during the international search (name of data base and, where practical, search terms used) EPO-Internal				
<b>C. DOCUMENTS CONSIDERED TO BE RELEVANT</b>				
Category*	Citation of document, with indication, where appropriate, of the relevant passages	Relevant to claim No.		
Y A	JP 57 026478 A (TOKYO SHIBAURA ELECTRIC CO) 12 February 1982 (1982-02-12) abstract	1,5-9, 11-16 2-4		
Y	JP 2000 022193 A (SHARP KK) 21 January 2000 (2000-01-21) paragraphs [0011], [0012]; claims 1-3; figures 1,2	1,5-9, 11-13		
Y	DE 199 23 196 A1 (WINDBAUM FORSCHUNGS UND ENTWIC [DE]) 20 April 2000 (2000-04-20) columns 1-3; figure 3	14-16		
A	US 5 047 654 A (NEWMAN EDWIN [US]) 10 September 1991 (1991-09-10) columns 3-5; figure 1	1-16		
-/--				
<input checked="" type="checkbox"/> Further documents are listed in the continuation of Box C. <span style="margin-left: 100px;"><input checked="" type="checkbox"/> See patent family annex.</span>				
* Special categories of cited documents : <table style="width: 100%; border: none;"> <tr> <td style="width: 50%; border: none; vertical-align: top;">           *A* document defining the general state of the art which is not considered to be of particular relevance            *E* earlier document but published on or after the international filing date            *L* document which may throw doubts on priority claim(s) or which is cited to establish the publication date of another citation or other special reason (as specified)            *O* document referring to an oral disclosure, use, exhibition or other means            *P* document published prior to the international filing date but later than the priority date claimed         </td> <td style="width: 50%; border: none; vertical-align: top;">           *T* later document published after the international filing date or priority date and not in conflict with the application but cited to understand the principle or theory underlying the invention            *X* document of particular relevance; the claimed invention cannot be considered novel or cannot be considered to involve an inventive step when the document is taken alone            *Y* document of particular relevance; the claimed invention cannot be considered to involve an inventive step when the document is combined with one or more other such documents, such combination being obvious to a person skilled in the art.            *&amp;* document member of the same patent family         </td> </tr> </table>			*A* document defining the general state of the art which is not considered to be of particular relevance *E* earlier document but published on or after the international filing date *L* document which may throw doubts on priority claim(s) or which is cited to establish the publication date of another citation or other special reason (as specified) *O* document referring to an oral disclosure, use, exhibition or other means *P* document published prior to the international filing date but later than the priority date claimed	*T* later document published after the international filing date or priority date and not in conflict with the application but cited to understand the principle or theory underlying the invention *X* document of particular relevance; the claimed invention cannot be considered novel or cannot be considered to involve an inventive step when the document is taken alone *Y* document of particular relevance; the claimed invention cannot be considered to involve an inventive step when the document is combined with one or more other such documents, such combination being obvious to a person skilled in the art. *&* document member of the same patent family
*A* document defining the general state of the art which is not considered to be of particular relevance *E* earlier document but published on or after the international filing date *L* document which may throw doubts on priority claim(s) or which is cited to establish the publication date of another citation or other special reason (as specified) *O* document referring to an oral disclosure, use, exhibition or other means *P* document published prior to the international filing date but later than the priority date claimed	*T* later document published after the international filing date or priority date and not in conflict with the application but cited to understand the principle or theory underlying the invention *X* document of particular relevance; the claimed invention cannot be considered novel or cannot be considered to involve an inventive step when the document is taken alone *Y* document of particular relevance; the claimed invention cannot be considered to involve an inventive step when the document is combined with one or more other such documents, such combination being obvious to a person skilled in the art. *&* document member of the same patent family			
Date of the actual completion of the international search	Date of mailing of the international search report			
7 May 2007	18/05/2007			
Name and mailing address of the ISA/ European Patent Office, P.B. 5318 Patentlaan 2 NL - 2280 HV Rijswijk Tel. (+31-70) 340-2040, Tx. 31 651 epo nl, Fax: (+31-70) 340-3016	Authorized officer  Merkt, Andreas			

## INTERNATIONAL SEARCH REPORT

International application No  
PCT/DE2006/001991

C(Continuation). DOCUMENTS CONSIDERED TO BE RELEVANT		
Category*	Citation of document, with indication, where appropriate, of the relevant passages	Relevant to claim No.
A	WO 02/073098 A (BORRA LIBERO [IT]) 19 September 2002 (2002-09-19) pages 2-5; figure 1 -----	1-16
A	US 4 395 582 A (DAMSKER DOREL J) 26 July 1983 (1983-07-26) the whole document -----	
A	US 4 700 013 A (SOULE DAVID E [US]) 13 October 1987 (1987-10-13) the whole document -----	
A	JP 56 075915 A (YAMAMOTO SETSUO) 23 June 1981 (1981-06-23) the whole document -----	
A	DE 101 21 850 A1 (ZIMMERMANN ACHIM [DE]) 31 January 2002 (2002-01-31) paragraph [0004]; claim 3; figure 2 -----	1

# INTERNATIONAL SEARCH REPORT

Information on patent family members

International application No PCT/DE2006/001991
---

Patent document cited in search report	A	Publication date	Patent family member(s)	Publication date
JP 57026478	A	12-02-1982	NONE	
JP 2000022193	A	21-01-2000	JP 3655097 B2	02-06-2005
DE 19923196	A1	20-04-2000	NONE	
US 5047654	A	10-09-1991	NONE	
WO 02073098	A	19-09-2002	AT 315766 T AU 2002247979 A1 DE 60208665 T2 EP 1368597 A2 ES 2256454 T3 IT RM20010131 A1	15-02-2006 24-09-2002 09-11-2006 10-12-2003 16-07-2006 16-09-2002
US 4395582	A	26-07-1983	NONE	
US 4700013	A	13-10-1987	NONE	
JP 56075915	A	23-06-1981	NONE	
DE 10121850	A1	31-01-2002	NONE	

# INTERNATIONALER RECHERCHENBERICHT

Internationales Aktenzeichen  
PCT/DE2006/001991

<b>A. KLASIFIZIERUNG DES ANMELDUNGSGEGENSTANDES</b>		
INV. F24J2/07	F24J2/10	H01L31/058
Nach der Internationalen Patentklassifikation (IPC) oder nach der nationalen Klassifikation und der IPC		
<b>B. RESEARCHIERTE GEBIETE</b>		
Recherchierter Mindestprüfstoff (Klassifikationssystem und Klassifikationssymbole) F24J H01L		
Recherchierte, aber nicht zum Mindestprüfstoff gehörende Veröffentlichungen, soweit diese unter die recherchierten Gebiete fallen		
Während der internationalen Recherche konsultierte elektronische Datenbank (Name der Datenbank und evtl. verwendete Suchbegriffe) EPO-Internal		
<b>C. ALS WESENTLICH ANGESEHENE UNTERLAGEN</b>		
Kategorie*	Bezeichnung der Veröffentlichung, soweit erforderlich unter Angabe der in Betracht kommenden Teile	Betr. Anspruch Nr.
Y A	JP 57 026478 A (TOKYO SHIBAURA ELECTRIC CO) 12. Februar 1982 (1982-02-12) Zusammenfassung	1,5-9, 11-16 2-4
Y	JP 2000 022193 A (SHARP KK) 21. Januar 2000 (2000-01-21) Absätze [0011], [0012]; Ansprüche 1-3; Abbildungen 1,2	1,5-9, 11-13
Y	DE 199 23 196 A1 (WINDBAUM FORSCHUNGS UND ENTWIC [DE]) 20. April 2000 (2000-04-20) Spalten 1-3; Abbildung 3	14-16
A	US 5 047 654 A (NEWMAN EDWIN [US]) 10. September 1991 (1991-09-10) Spalten 3-5; Abbildung 1	1-16
	-/--	
<input checked="" type="checkbox"/> Weitere Veröffentlichungen sind der Fortsetzung von Feld C zu entnehmen <input checked="" type="checkbox"/> Siehe Anhang Patentfamilie		
<p>* Besondere Kategorien von angegebenen Veröffentlichungen :</p> <p>*A* Veröffentlichung, die den allgemeinen Stand der Technik definiert, aber nicht als besonders bedeutsam anzusehen ist</p> <p>*E* älteres Dokument, das jedoch erst am oder nach dem internationalen Anmeldedatum veröffentlicht worden ist</p> <p>*L* Veröffentlichung, die geeignet ist, einen Prioritätsanspruch zweifelhaft erscheinen zu lassen, oder durch die das Veröffentlichungsdatum einer anderen im Recherchenbericht genannten Veröffentlichung belegt werden soll oder die aus einem anderen besonderen Grund angegeben ist (wie ausgeführt)</p> <p>*O* Veröffentlichung, die sich auf eine mündliche Offenbarung, eine Benutzung, eine Ausstellung oder andere Maßnahmen bezieht</p> <p>*P* Veröffentlichung, die vor dem internationalen Anmeldedatum, aber nach dem beanspruchten Prioritätsdatum veröffentlicht worden ist</p> <p>*T* Spätere Veröffentlichung, die nach dem internationalen Anmeldedatum oder dem Prioritätsdatum veröffentlicht worden ist und mit der Anmeldung nicht kollidiert, sondern nur zum Verständnis des der Erfindung zugrundeliegenden Prinzips oder der ihr zugrundeliegenden Theorie angegeben ist</p> <p>*X* Veröffentlichung von besonderer Bedeutung; die beanspruchte Erfindung kann allein aufgrund dieser Veröffentlichung nicht als neu oder auf erfinderischer Tätigkeit beruhend betrachtet werden</p> <p>*Y* Veröffentlichung von besonderer Bedeutung; die beanspruchte Erfindung kann nicht als auf erfinderischer Tätigkeit beruhend betrachtet werden, wenn die Veröffentlichung mit einer oder mehreren anderen Veröffentlichungen dieser Kategorie in Verbindung gebracht wird und diese Verbindung für einen Fachmann naheliegend ist</p> <p>*&amp;* Veröffentlichung, die Mitglied derselben Patentfamilie ist</p>		
Datum des Abschlusses der internationalen Recherche		Absenddatum des internationalen Recherchenberichts
7. Mai 2007		18/05/2007
Name und Postanschrift der Internationalen Recherchenbehörde Europäisches Patentamt, P.B. 5318 Patentlaan 2 NL - 2280 HV Rijswijk Tel. (+31-70) 340-2040, Tx. 31 651 epo nl, Fax: (+31-70) 340-3016		Bevollmächtigter Bediensteter  Merkt, Andreas

## INTERNATIONALER RECHERCHENBERICHT

Internationales Aktenzeichen

PCT/DE2006/001991

C. (Fortsetzung) ALS WESENTLICH ANGESEHENE UNTERLAGEN		
Kategorie*	Bezeichnung der Veröffentlichung, soweit erforderlich unter Angabe der in Betracht kommenden Teile	Betr. Anspruch Nr.
A	WO 02/073098 A (BORRA LIBERO [IT]) 19. September 2002 (2002-09-19) Seiten 2-5; Abbildung 1 -----	1-16
A	US 4 395 582 A (DAMSKER DOREL J) 26. Juli 1983 (1983-07-26) das ganze Dokument -----	
A	US 4 700 013 A (SOULE DAVID E [US]) 13. Oktober 1987 (1987-10-13) das ganze Dokument -----	
A	JP 56 075915 A (YAMAMOTO SETSUO) 23. Juni 1981 (1981-06-23) das ganze Dokument -----	
A	DE 101 21 850 A1 (ZIMMERMANN ACHIM [DE]) 31. Januar 2002 (2002-01-31) Absatz [0004]; Anspruch 3; Abbildung 2 -----	1

**INTERNATIONALER RECHERCHENBERICHT**

Angaben zu Veröffentlichungen, die zur selben Patentfamilie gehören

Internationales Aktenzeichen

PCT/DE2006/001991

Im Recherchenbericht angeführtes Patentdokument		Datum der Veröffentlichung	Mitglied(er) der Patentfamilie	Datum der Veröffentlichung
JP 57026478	A	12-02-1982	KEINE	
JP 2000022193	A	21-01-2000	JP 3655097 B2	02-06-2005
DE 19923196	A1	20-04-2000	KEINE	
US 5047654	A	10-09-1991	KEINE	
WO 02073098	A	19-09-2002	AT 315766 T	15-02-2006
			AU 2002247979 A1	24-09-2002
			DE 60208665 T2	09-11-2006
			EP 1368597 A2	10-12-2003
			ES 2256454 T3	16-07-2006
			IT RM20010131 A1	16-09-2002
US 4395582	A	26-07-1983	KEINE	
US 4700013	A	13-10-1987	KEINE	
JP 56075915	A	23-06-1981	KEINE	
DE 10121850	A1	31-01-2002	KEINE	