

(12) 实用新型专利

(10) 授权公告号 CN 202195229 U

(45) 授权公告日 2012.04.18

(21) 申请号 201120261357.7

(22) 申请日 2011.07.22

(73) 专利权人 中国航天科技集团公司第六研究
院第十一研究所

地址 710100 陕西省西安市 15 号信箱 11 分
箱

(72) 发明人 王新建 刘伟峰

(74) 专利代理机构 西安智邦专利商标代理有限
公司 61211

代理人 王少文

(51) Int. Cl.

F16L 55/027(2006.01)

B01D 35/04(2006.01)

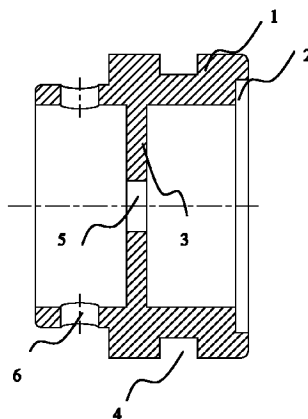
权利要求书 1 页 说明书 2 页 附图 2 页

(54) 实用新型名称

用于小流量系统的限流装置

(57) 摘要

本实用新型提供了一种结构简单小巧、密封可靠、不易堵塞、安装拆卸方便、工艺性好、易定位的用于小流量系统的限流装置,包括可放置在管路入口内的管状限流圈、设置在限流圈外侧面的环向凹槽、嵌在环向凹槽内用于密封管路和限流圈的橡胶 O 形圈、焊接在管状限流圈入口处的过滤网、设置在限流圈入口和出口之间的限流板、设置在限流板中心的限流小孔。



1. 一种用于小流量系统的限流装置,其特征在于:包括可放置在管路入口内的管状限流圈、设置在限流圈外侧面的环向凹槽、嵌在环向凹槽内用于密封管路和限流圈的橡胶 O 形圈、焊接在管状限流圈入口处的过滤网、设置在限流圈入口和出口之间的限流板、设置在限流板中心的限流小孔。

2. 根据权利要求 1 所述的用于小流量系统的限流装置,其特征在于:还包括设置在限流圈出口侧壁上的至少两个拆卸孔。

用于小流量系统的限流装置

技术领域

[0001] 本实用新型涉及一种限流装置,尤其涉及液体水力系统的流量调节装置。

背景技术

[0002] 目前应用的限流装置种类繁多,有限流部件也有限流接头,参见图 1,有带过滤网的也有不带过滤网的,有独立结构的也有非独立结构的。但综合对比,上述各种结构均有一些不足之处。例如部分限流装置体积大、无过滤网,仅适合于流量大的环境而不适于小流量环境;有的限流装置密封效果不好,容易造成内外泄露;有的限流装置结构简单但不易于加工拆卸。有的限流装置定位不可靠,限流装置易发生轴向移动。需要为小流量系统应用设计一种简单、可靠、安装拆卸方便、易定位的限流装置。

实用新型内容

[0003] 为了解决背景技术中存在的上述技术问题,本实用新型提供了一种结构简单小巧、密封可靠、不易堵塞、安装拆卸方便、工艺性好、易定位的用于小流量系统的限流装置。

[0004] 本实用新型的技术解决方案是:一种用于小流量系统的限流装置,其特征在于:包括可放置在管路入口内的管状限流圈、设置在限流圈外侧面的环向凹槽、嵌在环向凹槽内用于密封管路和限流圈的橡胶 O 形圈、焊接在管状限流圈入口处的过滤网、设置在限流圈入口和出口之间的限流板、设置在限流板中心的限流小孔。

[0005] 上述还包括设置在限流圈出口侧壁上的至少两个拆卸孔。

[0006] 本实用新型的优点:

[0007] 1、本实用新型限流装置是由特殊结构的限流圈、过滤网和橡胶 O 形圈组成,安装在发动机入口或分支管路入口。该结构的限流装置通过限流圈外壁上的橡胶 O 形圈密封上下游介质,同时固定限流装置,一般情况下可以防止限流装置在接头内部轴向移动;通过过滤网防止多余物、油污等堵塞、污染限流孔;通过出口壁面的小孔方便拆卸,同时体积小、结构强度高。

[0008] 2、本实用新型结构独立、工艺性好,安装拆卸方便,内、外密封可靠,有效防止堵塞及定位不牢等问题。

[0009] 3、本实用新型整体体积小,可以轻松放置在 M14 甚至更小的管接嘴内部。

附图说明

[0010] 图 1 是现有限流装置的结构示意图;

[0011] 图 2 是本实用新型的结构示意图;

[0012] 图 3 是本实用新型的安装示意图;

[0013] 其中:1-限流圈;2-过滤网;3-限流板;4-环向凹槽;5-限流孔;6-拆卸孔;7-橡胶 O 形圈。

具体实施方式

[0014] 参见图 2 和图 3, 本实用新型提供了一种限流装置, 由限流圈 1、过滤网 2 和橡胶 O 形圈组成; 限流圈 1 包括入口部分以及出口部分, 入口部分和出口部分通过设置于限流圈 1 中间限流板 3 上的限流孔 5 相通, 限流孔 5 用于调节流量; 出口部分的的外壁上设置有两个拆卸孔 6, 使得拆卸更为方便; 限流圈 1 外壁的环向凹槽 4 内镶嵌安装橡胶 O 形圈 7, 用于防止内泄漏, 提高流量调节精度, 同时还可以起到定位的作用; 过滤网 2 焊接在限流圈 1 的入口端右侧圆台上, 可有效防止多余物及油污杂质堵塞、污染限流孔 5。

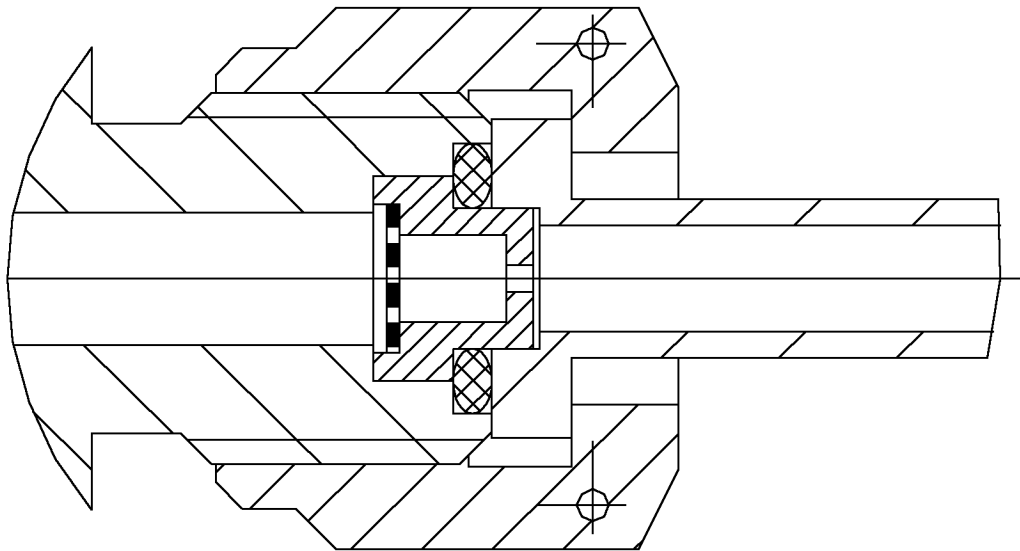


图 1

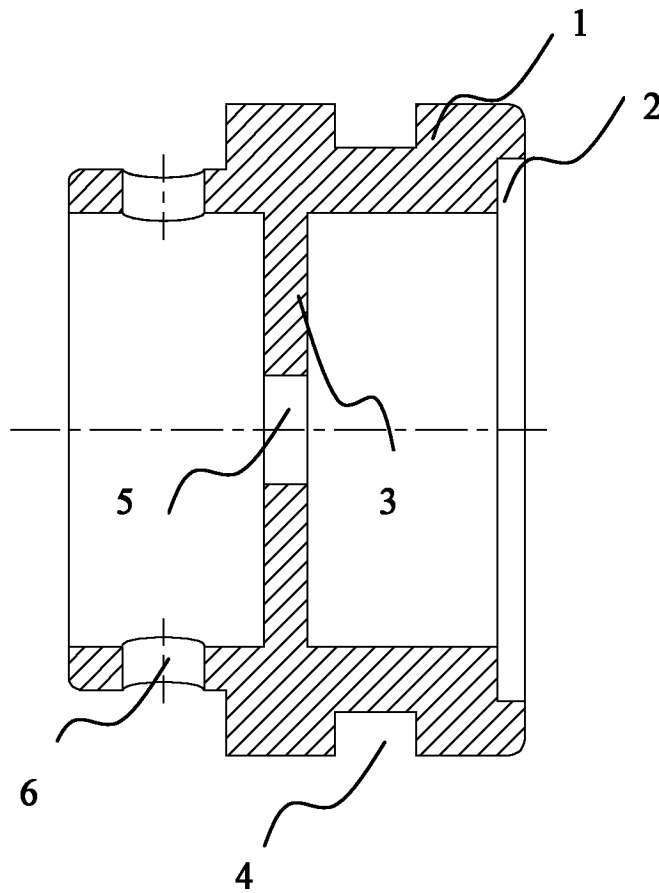


图 2

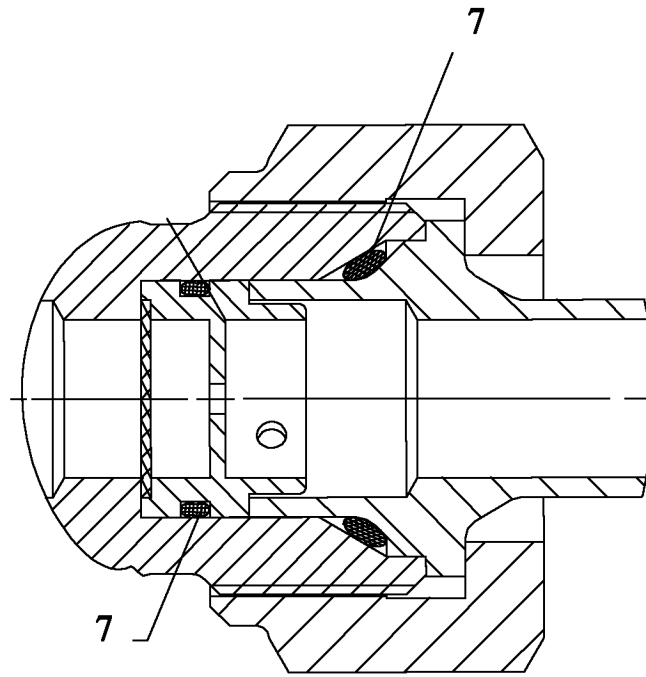


图 3