

(19)
(12)

(KR)
(Y1)

(51) 。 Int. Cl. ⁷
F21V 17/12

(45)
(11)
(24)

2003 04 21
20 - 0310384
2003 04 01

(21) 20 - 2003 - 0000201
(22) 2003 01 03

(73) 558 - 89 15/4

(72) 558 - 89 15/4

:

가 :

(54)

가 P.L 가 ; I.L 가 ;

1

, , , , P.L , I.L ,

1

2

3

1 : 10 :

12 : 14 : P.L

20 : 22 :

23 : 24 : I.L

25 : 27 : I.L

30 :

, P.L

가

,
가

, P.L

가

P.L

가

가

가

1

2

3

, 1 2 (1) 가 P.L
(14) () (10) ; (10) . (32)
(33) (22) I.L (24)가 (20) ; (10)

, (20) (23) , (10)
가 (26)

, (20) (22) (22)
(22a) (22b) (23) , (22b)
가 (25) (22)
(20) I.L (24) (22)
I.L (27)

, (10) (30) (10)
(22)가 (10)

, P.L (14) I.L (27) ()

(13)

, 3 (1) 가
P.L (14) I.L (27)

, (13) (1) 1 (22)가
(10) (25)
(20) (26) (10)
(10) (12) P.L (14)
(32) (33) (30) (1)

가 (1) (10) P.L (14)
 (20) I.L (27) 가 ,
 , (1) 가 (10)
 I.L (27) I.L (27) (22)
 가 ,
 , (30) (10) P.
 L (14) .
 , (1) (22) 가
 (10) (26) (20) , (20)
 (22) (25) , (1)
 .
 , P.L

(57)

1.

(1) 가 P.L (14) (12)
 (10) ;
 (10) 가 (26) ,
 (22) I.L (24)가 (20) ;
 (10) (32) (33) (30)

2.

1

(20) (23) (22)
 (22) (22a) (25) (22b) (20) (23) (22)
 (22b) , I.L

(24)

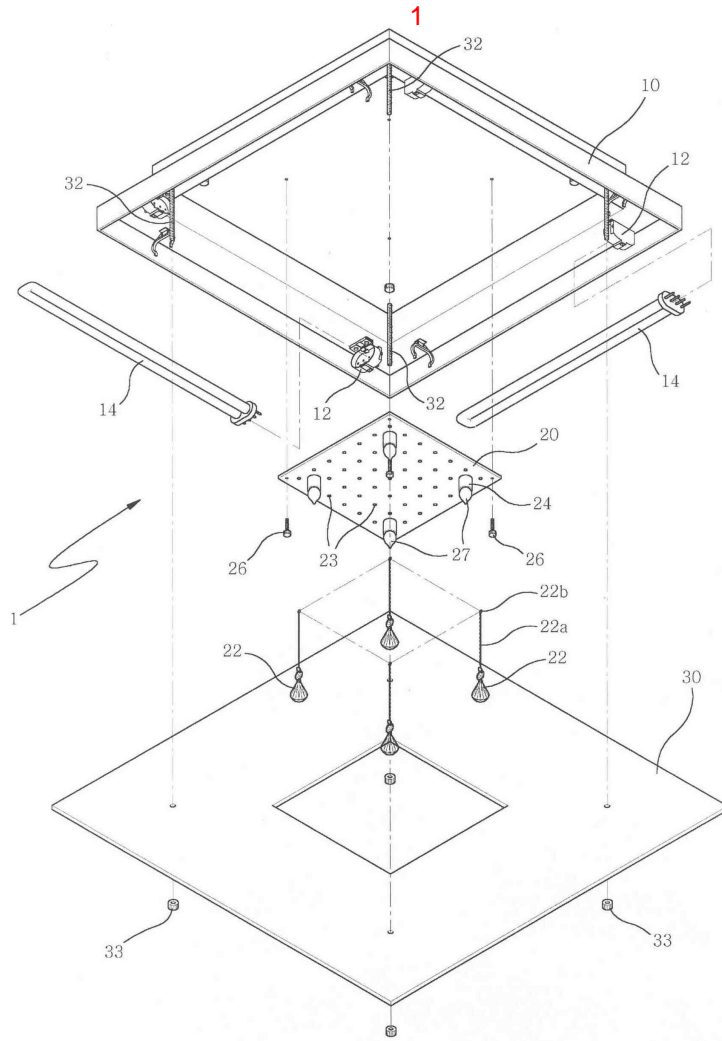
(22)

I.L (27)

3.

1

(30)



2

