



(12) 实用新型专利

(10) 授权公告号 CN 201481190 U

(45) 授权公告日 2010. 05. 26

(21) 申请号 200920186877. 9

(22) 申请日 2009. 08. 10

(73) 专利权人 台州新意电子科技有限公司

地址 318000 浙江省台州市椒江区开发大道
东段 288 号

(72) 发明人 应顺江

(74) 专利代理机构 台州市方圆专利事务所

33107

代理人 张智平 陆永强

(51) Int. Cl.

A47J 47/00 (2006. 01)

A47J 43/24 (2006. 01)

A47G 19/06 (2006. 01)

A47G 19/30 (2006. 01)

A47G 21/04 (2006. 01)

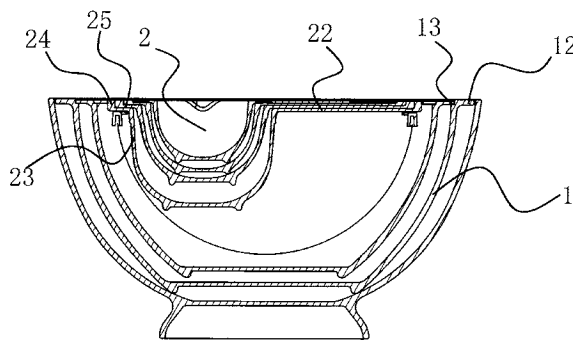
权利要求书 1 页 说明书 5 页 附图 6 页

(54) 实用新型名称

组合套装厨用容器

(57) 摘要

本实用新型提供了一种组合套装厨用容器，属于日常生活用品技术领域。它解决了现有的组合套装厨用容器机构不紧凑、占空间大的问题。本组合套装厨用容器，包括若干个独立的敞口盆体，各个敞口盆体形状相同且大小不一，各个敞口盆体从内到外按从小到大的顺序套叠在一起，最内的敞口盆体内还设有若干个形状相同且大小不一的勺子，各个勺子从内到外按从小到大的顺序套叠在一起。本组合套装厨用容器具有结构紧凑、能大幅节省空间、适用范围广、使用方便等优点。



1. 一种组合套装厨用容器,包括若干个独立的敞口盆体(1),其特征在于,所述的各个敞口盆体(1)形状相同且大小不一,所述的各个敞口盆体(1)从内到外按从小到大的顺序套叠在一起,所述的最内的敞口盆体(1)内还设有若干个形状相同且大小不一的勺子(2),所述的各个勺子(2)从内到外按从小到大的顺序套叠在一起。

2. 根据权利要求1所述的组合套装厨用容器,所述的各个敞口盆体(1)的内腔尺寸略大于相邻敞口盆体(1)的外形尺寸,所述的各个勺子(2)的内腔尺寸略大于相邻勺子(2)的外形尺寸,所述的组合套装厨用容器由3-6个敞口盆体(1)和3-6个勺子(2)组成,所述的各个敞口盆体(1)的形状呈碗形。

3. 根据权利要求1所述的组合套装厨用容器,所述的组合套装厨用容器还包括一个盖子(3),盖子(3)的形状和尺寸与上述的敞口盆体(1)中尺寸最大的一个盆口(11)相匹配,且所述的盖子(3)能扣在上述的敞口盆体(1)中尺寸最大的一个盆口(11)上。

4. 根据权利要求1所述的组合套装厨用容器,所述的各个敞口盆体(1)的盆口(11)在各敞口盆体(1)叠套在一起时与各个勺子(2)的勺口(21)在各个勺子(2)套叠在一起时位于同一平面上。

5. 根据权利要求1所述的组合套装厨用容器,所述的各个敞口盆体(1)的盆口(11)处都设有翻沿(12),且在盆口(11)处设有环形挡肩(13),所述的各个敞口盆体(1)的翻沿(12)能放置在相邻敞口盆体(1)的挡肩(13)内,且与所述的挡肩(13)相吻合。

6. 根据权利要求1所述的组合套装厨用容器,所述的勺子(2)包括手柄(22)和勺体(23),在勺口(21)相对于手柄(22)的一侧设有外凸起(24),在手柄(22)和外凸起(24)上还设有挡沿(25),所述的各个勺子(2)的外凸起(24)能放置在相邻勺子(2)外凸起(24)的挡沿(25)内,各个勺子(2)的手柄(22)能放置在相邻勺子(2)手柄(22)的挡沿(25)内,且与所述的挡沿(25)相吻合,所述的各个勺子(2)的外凸起(24)、手柄(22)与勺口(21)位于同一平面上。

7. 根据权利要求6所述的组合套装厨用容器,所述的尺寸最大的勺子(2)的外凸起(24)和手柄(22)能与所述的尺寸最小的敞口盆体(1)的挡肩(13)相吻合,所述的各个勺子(2)的手柄(22)上分别标有最大容量值。

8. 根据权利要求1所述的组合套装厨用容器,所述的最大盆口(11)的敞口盆体(1)上开有若干个小孔(14),在其盆口(11)处设有开口(15)。

9. 根据权利要求6或7所述的组合套装厨用容器,所述的尺寸最小的敞口盆体(1)盆口(11)还设有挡环(4),挡环(4)的边沿与尺寸最小的敞口盆体(1)的挡肩(13)相吻合,且所述的挡环(4)上还设有挡肩,所述的挡肩分别与尺寸最大勺子(2)的手柄(22)和外凸起(24)相吻合。

10. 根据权利要求1所述的组合套装厨用容器,所述的各个敞口盆体(1)由塑料材料制成,所述的勺子(2)由塑料材料制成,所述的盖子(3)由透明塑料材料制成。

组合套装厨用容器

技术领域

[0001] 本实用新型属于日常生活用品技术领域,涉及一种厨用容器,特别是一种组合套装厨用容器。

背景技术

[0002] 随着社会的进步和发展,人们越来越追求生活的完善,厨用容器如盆具、勺子等在日常生活中得到大家的广泛关注。厨用容器在生活中用途广泛,可以用之盛装物品,配合勺子使用可以洗米洗菜,餐桌上还可以盛装汤类食物,且具有方便实用等特点深受广大家庭的喜爱。但是随着生活水平的不断提升,人们对厨用容器产品的要求越来越高,有些传统的厨用容器如木盆、木勺因重量大而不方便人们的使用,且木盆和木勺的使用寿命短,不宜盛装一些具有腐蚀木质材料的物质,给生活带来一些极为不必要的影响。即使是市场上购买的容器,其勺子和盆具不是一个整体,需要分别买,这样会浪费时间,且传统的厨用容器体积大,占据了本来就小的厨房空间,不宜放置在厨房中。

[0003] 因而人们设计了一种勺子和盆具连为一体的容器,这种容器其盆具和勺子都只有一个,限制了其使用范围,且连为一体的勺子和盆具在需要单独使用时很不方便。生活中不止需要一个厨用容器,往往需要的更多,更多的厨用容器就会占据更大的空间,给本来就小的厨房增加负担。且此厨用容器的密封性能不好,即使外加盖子,也不能完全盖住设置在盆体内的勺子,不可避免蟑螂等的进入。生活中,人们在使用时,往往将厨用容器叠放在一起,叠放的越多,其叠放高度就越高,就越具有倒塌的危险性。

[0004] 以节省空间为出发点,可以选择五边形和四分之一的圆弧形的厨用容器。这些是专门为有直角或圆角的厨房设计的,能充分利用通常无法使用的转角空间,使厨房布局更合理,空间更开阔。但人们生活中使用的勺子的形状固定,不能随意做成五边形和四分之一圆弧形的勺子,且不能叠加,放置在厨房中会占据一些厨房空间。各种各样的物品需要厨用容器盛放,则对盆具数量的需求也越多。盆具数量越多,所占的空间就越大,放置在厨房中,阻碍了人们在厨房中的工作。且过多的盆具放置在厨房中,给人一种杂乱的感觉,在厨房中工作感觉不舒适。

发明内容

[0005] 本实用新型的目的是针对现有的技术存在上述问题,提出了一种结构紧凑、能大幅节省空间、适用范围广、使用方便的组合套装厨用容器。

[0006] 本实用新型的目的可通过下列技术方案来实现:一种组合套装厨用容器,包括若干个独立的敞口盆体,其特征在于,所述的各个敞口盆体形状相同且大小不一,所述的各个敞口盆体从内到外按从小到大的顺序套叠在一起,所述的最内的敞口盆体内还设有若干个形状相同且大小不一的勺子,所述的各个勺子从内到外按从小到大的顺序套叠在一起。

[0007] 为了方便盆体能更好的套叠在一起,敞口盆体的形状应该相同且盆体的大小不一,套叠过程中最大敞口盆体内装有容量依次变小的敞口盆体,小敞口盆体置于大敞口盆

体内,以此来达到节省空间的目的。敞口盆体和敞口盆体内置的勺子通过某种方式紧密结合在一起,缩小彼此之间接触的空间,勺子的形状相同且大小不一,主要是方便勺子之间能相互叠加,小勺子套叠于大勺子内,更进一步达到节约空间的目的。

[0008] 在上述的组合套装厨用容器中,所述的各个敞口盆体的内腔尺寸略大于相邻敞口盆体的外形尺寸,所述的各个勺子的内腔尺寸略大于相邻勺子的外形尺寸,所述的组合套装厨用容器由 3-6 个敞口盆体和 3-6 个勺子组成,所述的各个盆体的形状呈碗形。

[0009] 在套叠放置的盆体和勺子中,只有套叠在其外面盆体或勺子的内腔尺寸大于其盆体或者勺子的外形尺寸时,套叠才会更加容易,且套叠稳固,节约空间的目的才能更好的实现。盆体和勺子的数量越多,其套叠就越不容易;盆体和勺子的数量越少,其套叠起来就达不到节约空间的目的,盆体和勺子一般分别设置 3-6 个为宜。

[0010] 在上述的组合套装厨用容器中,所述的组合套装厨用容器还包括一个盖子,盖子的形状和尺寸与上述的敞口盆体中尺寸最大的一个盆口相匹配,且所述的盖子能扣在上述的敞口盆体中尺寸最大的一个盆口上。

[0011] 盖子的体积不能过大,也不能过小,要刚好适于敞口盆体中尺寸最大的盆体,盖子盖住了最大敞口盆体,其里面相对较小的盆体也会被盖子盖住。洗干净的组合式厨用盆具,用盖子将其敞口封好,可以防止蟑螂、老鼠等小动物污染该盆具,偷走里面的食物,还可以防止苍蝇等传播病毒。

[0012] 在上述的组合套装厨用容器中,所述的各个敞口盆体的盆口在各敞口盆体叠套在一起时与各个勺子的勺口在各个勺子套叠在一起时位于同一平面上。

[0013] 这样设置的目的是为了节省空间,此组合套装厨用容器避免了传统的叠套方法,使得叠套在最大敞口盆体里面的盆体盆口和最大敞口盆体的盆口在同一平面上,方便盖子的盖合。盖子上表面的形状可以是平面状的,与各个勺子的勺口和各个敞口盆体的盆口在位于同一平面上时相配合,进一步节约空间。

[0014] 在上述的组合套装厨用容器中,所述的各个敞口盆体的盆口处都设有翻沿,且在盆口处设有环形挡肩,所述的各个敞口盆体的翻沿能放置在相邻敞口盆体的挡肩内,且与所述的挡肩相吻合。

[0015] 设置翻沿的目的在于,能方便人们把设置在里面的敞口盆体单独取出,以适应生活中不同的要求。盆体如果盛有一些油脂性较强的物质,设置此翻沿就能防止搬动的过程中出现打滑的现象。翻沿超出盆口向外延伸,其具有绝热的特点。盛装有高温物体时,翻沿还可以起到绝热的效果。

[0016] 在上述的组合套装厨用容器中,所述的勺子包括手柄和勺体,在勺口相对于手柄的一侧设有外凸起,在手柄和外凸起上还设有挡沿,所述的各个勺子的外凸起能放置在相邻勺子外凸起的挡沿内,各个勺子的手柄能放置在相邻勺子手柄的挡沿内,且与所述的挡沿相吻合,所述的各个勺子的外凸起、手柄与勺口位于同一平面上。

[0017] 外凸起和挡沿的目的是为了使得勺子在套叠过程中,彼此之间的套叠才会更加容易,且套叠稳固,节约空间的目的才能更好的实现,勺子上表面位于同一平面,其盖子的选择就会相对多。盖子上表面的形状可以是平面状的,与各个勺子的勺口和各个敞口盆体的盆口在位于同一平面上时相配合,进一步节约空间。

[0018] 在上述的组合套装厨用容器中,所述的尺寸最大的勺子的外凸起和手柄能与所述

的尺寸最小的敞口盆体的挡肩相吻合,所述的各个勺子的手柄上分别标有最大容量值。

[0019] 为了能使勺子稳固的放置在敞口盆体中,在组合起来时,勺子不会从敞口盆体中掉落,勺子的外凸起和手柄放置在尺寸最小的敞口盆体的挡肩内,且相吻合。各个勺子都具有不同的容量值,需要测量相应的容量值时,就会取与之相互对应的勺子,使用方便,且安全健康。

[0020] 在上述的组合套装厨用容器中,所述的最大盆口的敞口盆体上开有若干个小孔,在其盆口处设有开口。开有小孔能迅速沥干洗净的食物,盖子上表面的形状一般为平面。最大盆口的敞口盆体的盆口可以设置翻沿,方便搬取,也可以在其盆口处开设供手搬取的开口。

[0021] 在上述的组合套装厨用容器中,所述的尺寸最小的敞口盆体盆口还设有挡环,挡环的边沿与尺寸最小的敞口盆体的挡肩相吻合,且所述的挡环上还设有挡肩,所述的挡肩分别与尺寸最大勺子的手柄和外凸起相吻合。

[0022] 这种情况对于敞口盆体设置翻沿和不设置翻沿都适用,由于勺子翻沿和手柄设置得比较大,仅放置在敞口盆体的挡肩内其勺子不能稳定,盖子就不能完好的盖住所有的厨用容器。设置挡环,在挡环上开设较大的挡肩,解决勺子不能稳定放置在敞口盆体内的问题。

[0023] 在上述的组合套装厨用容器中,所述的各个敞口盆体由塑料材料制成,所述的勺子由塑料材料制成,所述的盖子由透明塑料材料制成。塑料制品质轻,容易上色,且耐腐蚀耐高温,加工也比较方便,深得广大家庭的喜爱。

[0024] 与现有技术相比,本组合套装厨用容器具有以下优点:

[0025] 1、与传统的厨用容器相比较,此组合套装厨用容器相互套叠在一起,所占的空间仅仅只是最大敞口盆体的面积,大大减少了占用厨房的空间。

[0026] 2、其盆具和勺子本身的数量布置合理,一般为3个到6个,适合大部分家庭使用。盆具大小不一,且勺子上标有最大容量刻度,满足人们生活中的不同需求,而且其使用范围广,深得各家庭的喜爱。

[0027] 3、此组合套装厨用容器集盆体和勺子一体,且外形美观,设计合理、使用方便。

[0028] 4、此组合套装厨用容器设有盖子,可防止外界事物对其里面物质的影响,具有安全卫生的特点。洗净的盆体和勺子套叠起来,用盖子盖好,使得保存的时间更长,使用更加放心。

[0029] 5、此组合式厨用盆具用途广泛,除可以用来洗米洗菜外,也可以用来盛装洗净的蔬菜水果,给人们生活带来方便。设置在最外敞口盆体上的小孔能迅速沥干洗净的食物,还可以用来过滤一些杂质,省时省力,节约时间。

附图说明

[0030] 图1是本实用新型提供的实施例一的剖视图。

[0031] 图2是本实用新型提供的敞口盆体的剖视图。

[0032] 图3是本实用新型提供的实施例二的结构示意图。

[0033] 图4是本实用新型提供的实施例三的最大尺寸的敞口盆体的结构示意图。

[0034] 图5是本组合套装厨用容器整体结构的爆炸视图。

[0035] 图 6 是本实用新型提供的勺子的结构示意图。

[0036] 图中,1、敞口盆体;11、盆口;12、翻沿;13、挡肩;14、小孔;15、开口;2、勺子;21、勺口;22、手柄;23、勺体;24、外凸起;25、挡沿;3、盖子;4、挡环。

具体实施方式

[0037] 以下是本实用新型的具体实施例并结合附图,对本实用新型的技术方案作进一步的描述,但本实用新型并不限于这些实施例。

[0038] 实施例一

[0039] 如图 1 所示,此组合套装厨用容器,包括 3 个呈碗形且独立的敞口盆体 1,各个敞口盆体 1 由塑料材料制成,其形状相同且大小不一,各个敞口盆体 1 的内腔尺寸略大于相邻敞口盆体 1 的外形尺寸,且各个敞口盆体 1 从内到外按从小到大的顺序套叠在一起,在最内的敞口盆体 1 内还设有 4 个由塑料制成的形状相同且大小不一的勺子 2,各个勺子 2 的内腔尺寸略大于相邻勺子 2 的外形尺寸,且各个勺子 2 从内到外也按从小到大的顺序套叠在一起,在各个勺子 2 的手柄 22 上还分别标有各个勺子 2 的最大容量值。

[0040] 如图 2 所示,各个敞口盆体 1 的盆口 11 处都设有翻沿 12,翻沿 12 向外凸出,方便使用,且在盆口 11 处还设有环形挡肩 13,各个敞口盆体 1 的翻沿 12 能放置在相邻敞口盆体 1 的挡肩 13 内,且与相邻敞口盆体 1 的挡肩 13 相吻合。

[0041] 如图 5 和图 6 所示,各个勺子 2 在相对于手柄 22 的一侧设有外凸起 24,在手柄 22 和外凸起 24 上都设有挡沿 25,各个勺子 2 的手柄 22 和外凸起 24 能放置在相邻勺子 2 手柄 22 和外凸起 24 的挡沿 25 内,且与挡沿 25 相吻合。勺子 2 套叠起来,各个勺子 2 的外凸起 24、手柄 22 和勺口 21 位于同一平面上,且在整个容器套叠起来时各个敞口盆体 1 的盆口 11 和各个勺子 2 的勺口 21 位于同一平面上。

[0042] 为了使勺子 2 能稳定放置在敞口盆体 1 内,尺寸最大的勺子 2 的挡沿 25 和手柄 22 放置在尺寸最小的敞口盆体 1 的挡肩 13 内,且与挡肩 13 相吻合。

[0043] 在此容器结构中还包括一个由透明塑料材料制成的盖子 3,盖子 3 的形状和尺寸与敞口盆体 1 中尺寸最大的一个盆口 11 相匹配,且能扣在尺寸最大的一个敞口盆体 1 盆口 11 上,盖住最大敞口盆体 1 内的所有容器。

[0044] 实施例二

[0045] 实施例二的结构原理和实施例一的结构原理基本相同,不同的地方在于:如图 3 和 5 所示,在尺寸最小的敞口盆体 1 的盆口 11 设有挡环 4,挡环 4 的边沿与尺寸最小的敞口盆体 1 的挡肩 13 相吻合,且挡环 4 上还设有挡肩,尺寸最大勺子 2 的手柄 22 和外凸起 24 放置在此挡肩内,且分别与挡肩相吻合。

[0046] 实施例三

[0047] 实施例三的结构原理和实施例一或实施例二的结构原理基本相同,不同的地方在于:如图 4 所示,在最大盆口的敞口盆体 1 上开设有若干个小孔 14,此小孔 14 供快速沥干、过滤杂质用,且在最大敞口盆体 1 盆口 11 处设有开口 15。

[0048] 本文中所描述的具体实施例仅仅是对本实用新型精神作举例说明。本实用新型所属技术领域的技术人员可以对所描述的具体实施例做各种各样的修改或补充或采用类似的方式替代,但并不会偏离本实用新型的精神或者超越所附权利要求书所定义的范围。

[0049] 尽管本文较多地使用了敞口盆体 1、盆口 11、翻沿 12、挡肩 13、小孔 14、开口 15、勺子 2、勺口 21、手柄 22、勺体 23、外凸起 24、挡沿 25、盖子 3、挡环 4 等术语,但并不排除使用其它术语的可能性。使用这些术语仅仅是为了更方便地描述和解释本实用新型的本质;把它们解释成任何一种附加的限制都是与本实用新型精神相违背的。

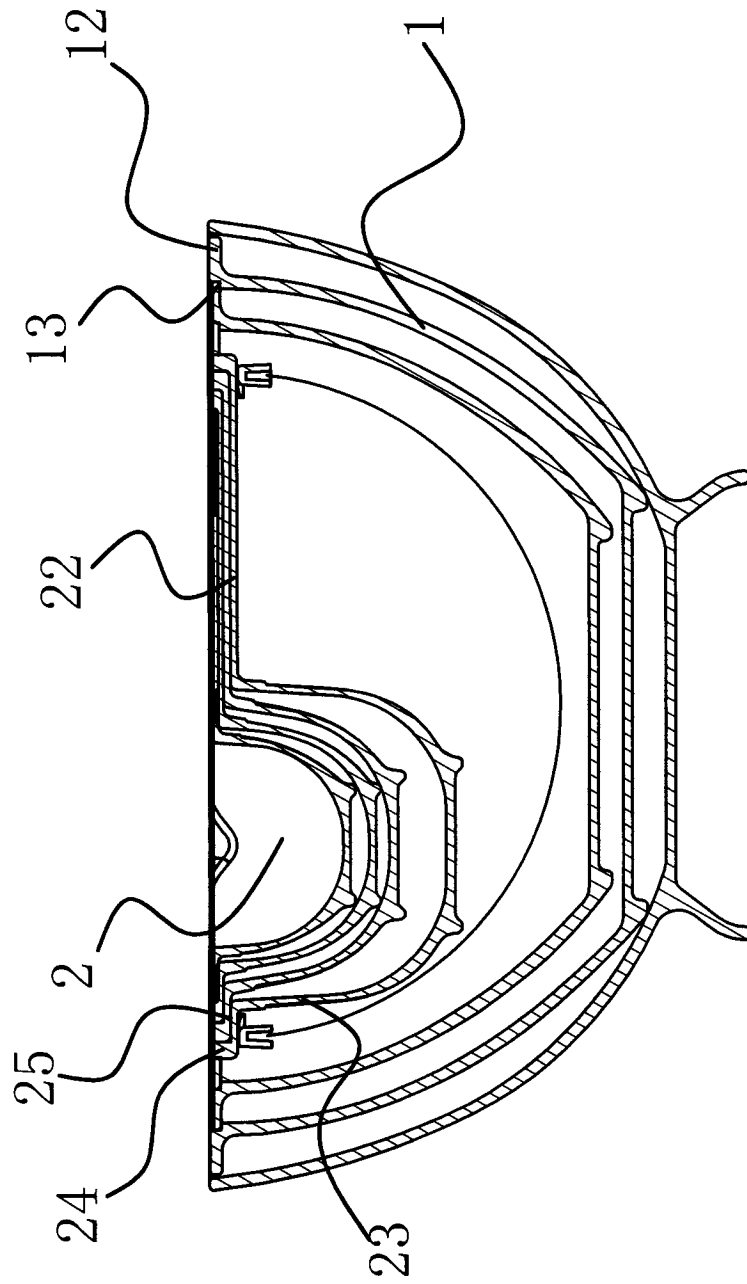


图 1

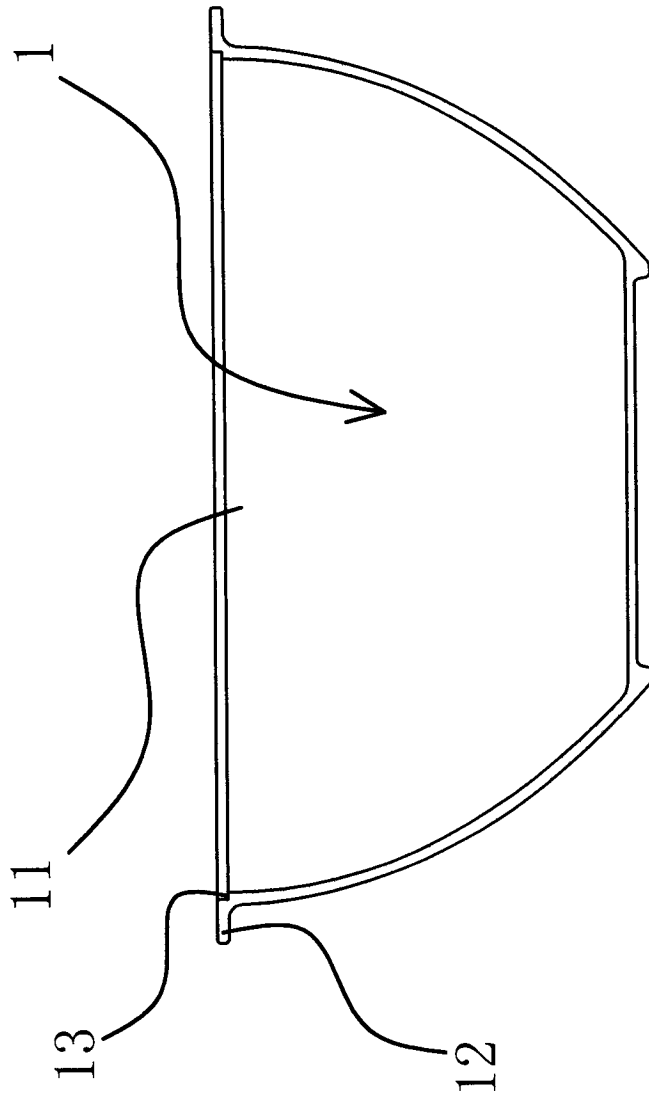


图 2

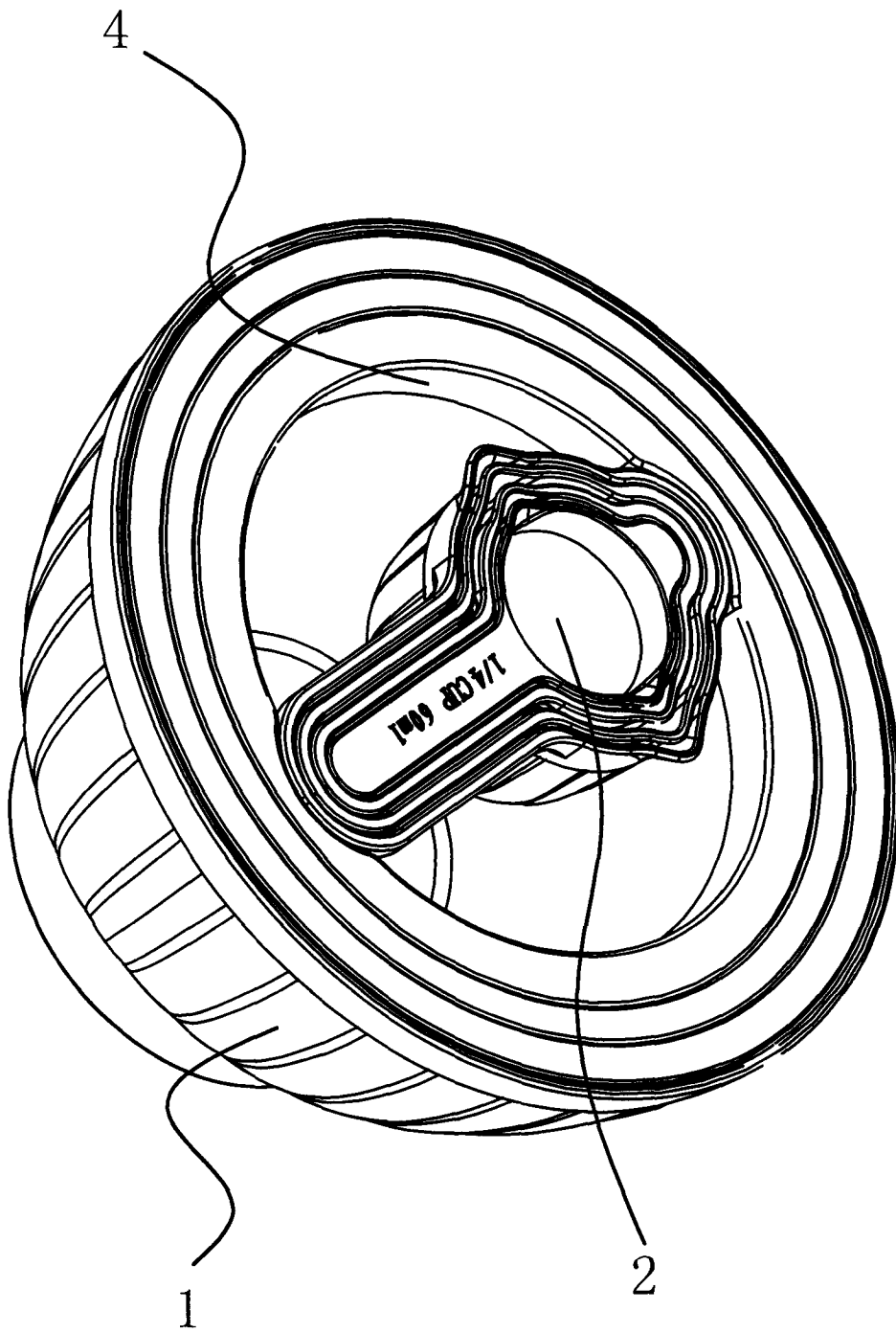


图 3

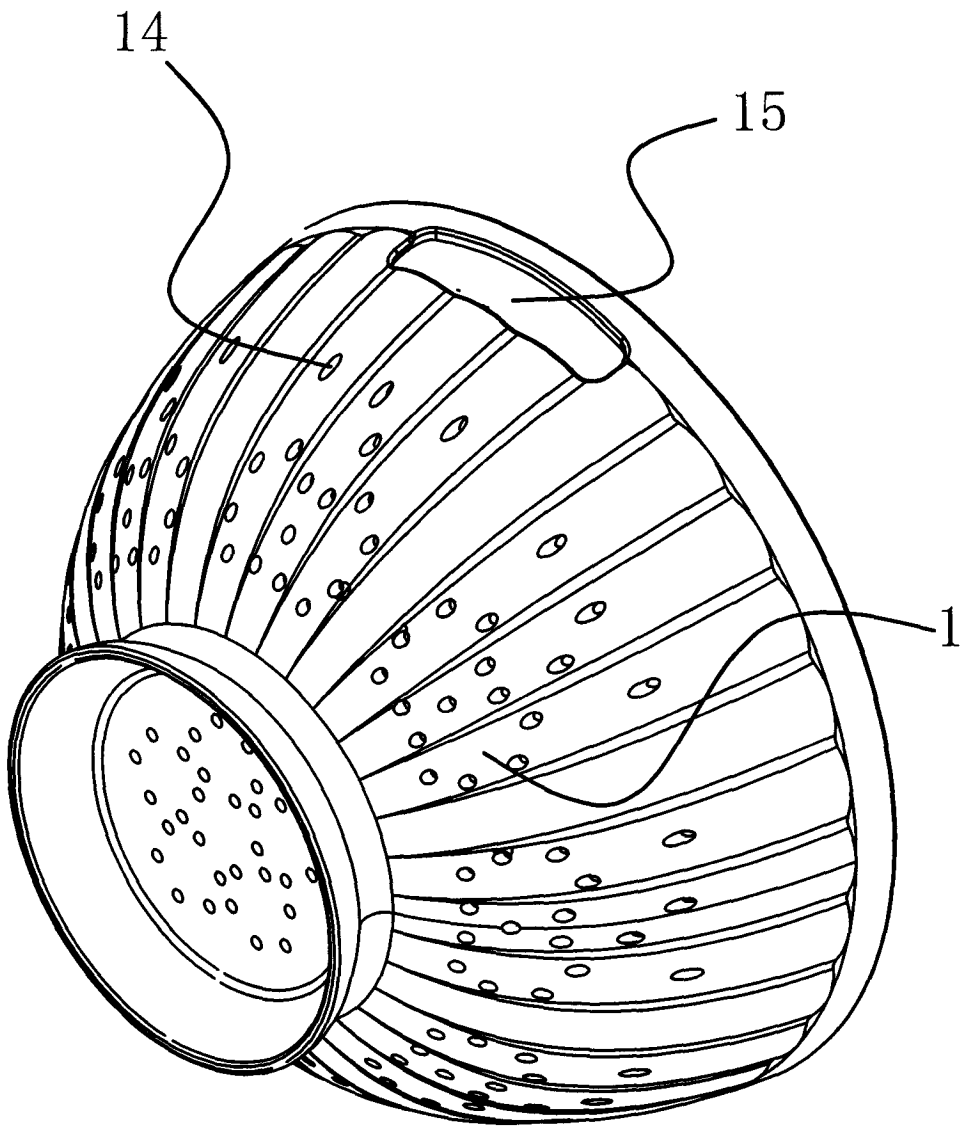


图 4

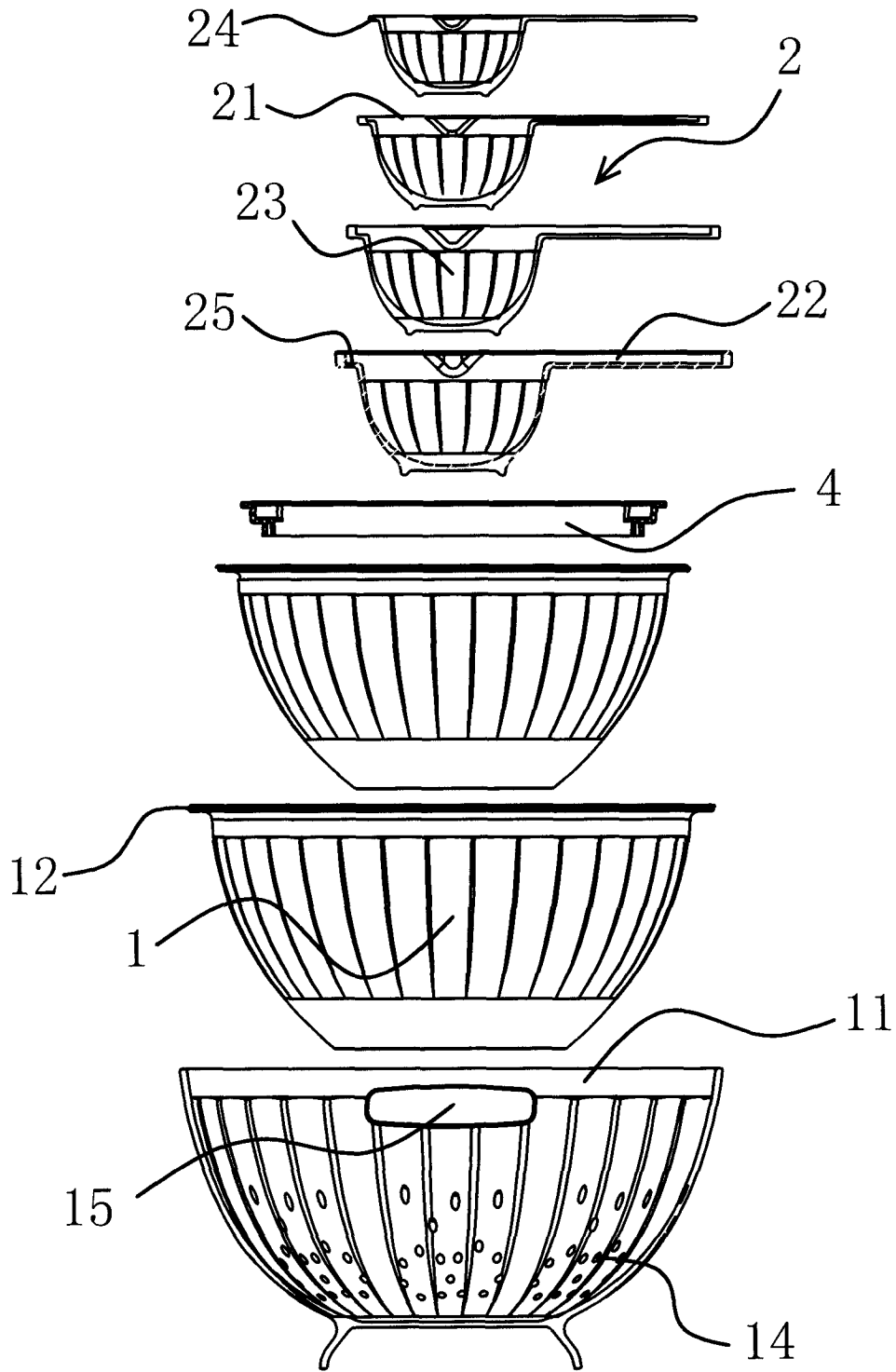


图 5

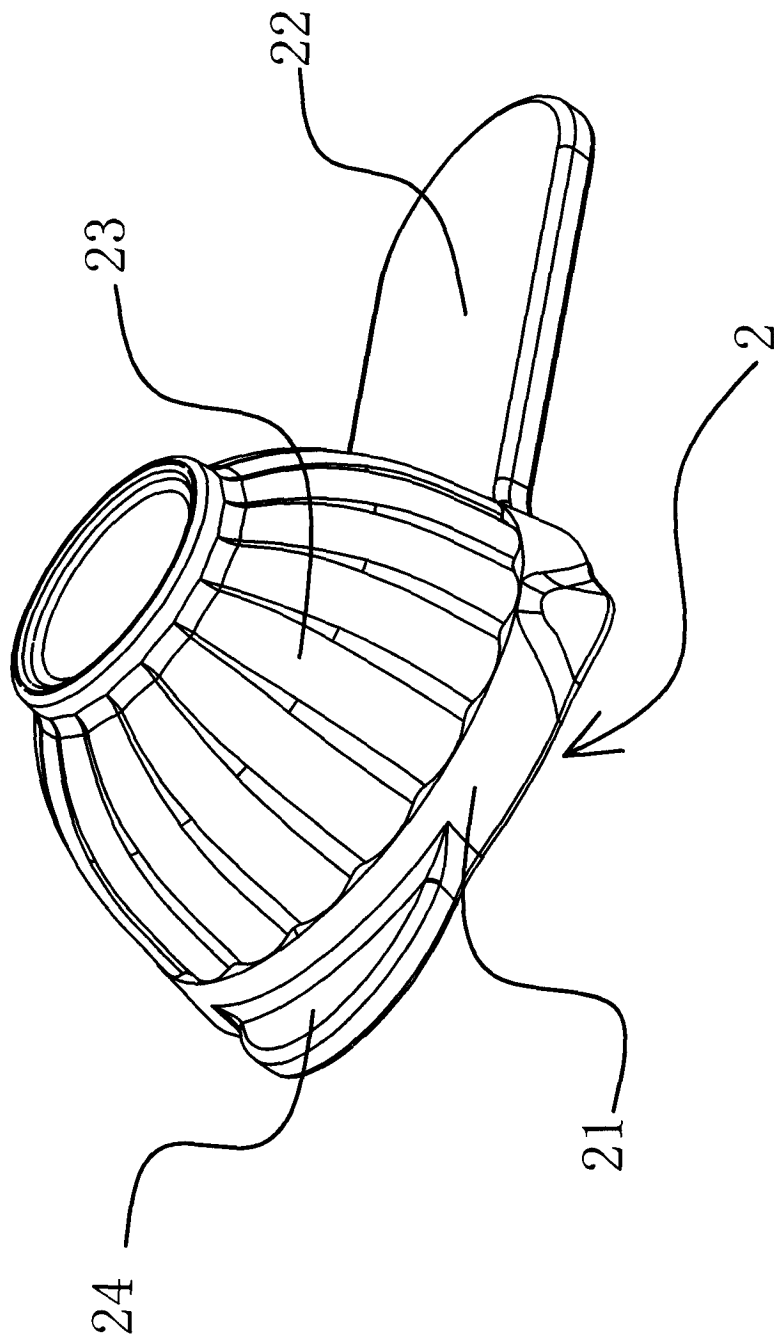


图 6