



(19) 대한민국특허청(KR)
(12) 등록실용신안공보(Y1)

(45) 공고일자 2008년12월11일
(11) 등록번호 20-0442771
(24) 등록일자 2008년12월02일

(51) Int. Cl.

A41B 15/00 (2006.01)

(21) 출원번호 20-2008-0004583
(22) 출원일자 2008년04월07일
심사청구일자 2008년04월07일

(73) 실용신안권자

류선영

서울특별시 강남구 신사동 957 대원칸타빌아파트
101동 1007호

(72) 고안자

류선영

서울특별시 강남구 신사동 957 대원칸타빌아파트
101동 1007호

(74) 대리인

최석원

전체 청구항 수 : 총 6 항

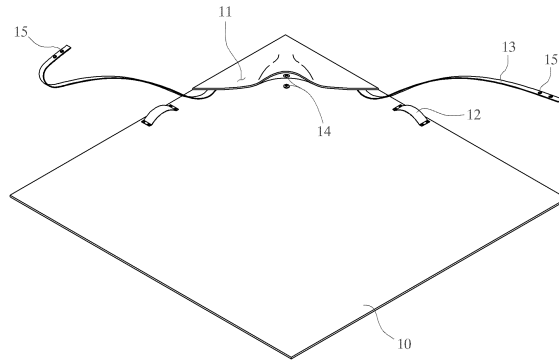
심사관 : 나수연

(54) 다용도 손수건

(57) 요약

본 고안에 따른 다용도 손수건은 손수건의 어느 한면의 일측 모서리부에 구비되는 포켓, 상기 포켓의 내측 또는 외측의 양측 방향에 일단이 고정되어 구비되는 복수의 결속끈, 상기 포켓의 고정된 모서리부의 두 단부측에 상기 포켓과 근접하여 구비되는 결속 고리, 그리고 상기 포켓의 내면과 상기 포켓이 배치된 상기 손수건의 일면 사이에 구비되는 포켓 개폐 부재를 포함한다. 이에 의하면 일반의 손수건의 용도로 사용이 가능할 뿐만 아니라, 손수건을 가슴이나 허리 등에 착용이 가능하도록 하여 손수건의 휴대자가 필요에 따라 가슴에 착용하여 앞가리개 및 수유 가리개로 사용이 가능하고, 또는 허리에 착용하여 앞치마 대용으로 사용이 가능해지는 등 손수건을 다양한 용도로 사용이 가능해진다.

대표도 - 도1



실용신안 등록청구의 범위

청구항 1

손수건의 어느 한면의 일측 모서리부에 구비되는 포켓,
상기 포켓의 내측 또는 외측의 양측 방향에 일단이 고정되어 구비되는 복수의 결속끈,
상기 포켓의 고정된 모서리부의 두 단부측에 상기 포켓과 근접하여 구비되는 결속 고리, 그리고
상기 포켓의 내면과 상기 포켓이 배치된 상기 손수건의 일면 사이에 구비되는 포켓 개폐 부재를 포함하는 다용도 손수건.

청구항 2

손수건의 어느 한면의 일측 모서리부에 구비되는 포켓,
상기 포켓의 고정된 모서리부의 두 단부측에 상기 포켓과 근접하여 형성되는 결속 구멍,
양단이 상기 결속 구멍에 결합 및 분리 가능하게 구비되는 결속끈, 그리고
상기 포켓의 내면과 상기 포켓이 배치된 상기 손수건의 일면 사이에 구비되는 포켓 개폐 부재를 포함하는 다용도 손수건.

청구항 3

제1항 또는 제2항에서,
상기 결속끈의 자유단에 구비되는 끈 결합 부재를 더 포함하는 다용도 손수건.

청구항 4

제3항에서,
상기 포켓 개폐 부재와 상기 끈 결합 부재는 암, 수의 벨크로인 다용도 손수건.

청구항 5

제3항에서,
상기 포켓 개폐 부재와 상기 끈 결합 부재는 암, 수의 단추인 다용도 손수건.

청구항 6

제3항에서,
상기 포켓 개폐 부재는 지퍼이며,
상기 끈 결합 부재는 암, 수의 벨크로 또는 암, 수의 단추 중 어느 하나인 다용도 손수건.

청구항 7

삭제

명세서

고안의 상세한 설명

기술분야

<1> 본 고안은 손수건에 관한 것으로, 더욱 상세하게는 다용도로 사용 가능한 다용도 손수건에 관한 것이다.

배경기술

- <2> 일반적으로 손수건은 휴대하고 다니면서 땀을 닦거나 손이나 얼굴 등의 물기를 닦는 용도로 사용되고 있다. 그리고 손수건은 주로 면섬유 재질로 제조되고 있으며, 다양한 형상의 무늬나 사진 등이 인쇄되어 있다.
- <3> 이러한 종래의 일반적인 손수건은 상기에서 설명한 일반적인 용도로만 사용하는 것이 대부분이다.
- <4> 즉, 일반적으로 음식점 등에서 식사를 하는 중 음식물이 옷에 튀는 것을 방지하기 위해 음식점에 비치된 앞치마를 목이나 허리에 두른 후 식사를 하고 있다.
- <5> 그러나 음식점에 비치된 앞치마는 다수의 사람들이 사용한 후 그대로 음식점에 비치되는 경우가 대부분이어서 위생적으로 깨끗하지 못하며, 이에 따라 음식점에서 앞치마를 착용하는 것을 대부분의 사람들은 앞치마를 착용하지 않은 상태로 식사를 하게 된다.
- <6> 또한, 친지나 이웃의 집에 방문하여 주방 일을 돕게 되는 경우가 발생하는데, 이때 주방에 앞치마는 주로 하나만 비치되는바, 앞치마를 착용하지 않고 주방 일을 돕게 되는 경우가 대부분이었다. 이에 따라, 옷에 물이 묻어 옷이 젖는 등의 불편함이 발생되었다.
- <7> 이와 같은 경우가 발생될시 휴대하고 있던 손수건을 사용하기에는 어려움이 있었다.
- <8> 즉, 휴대하고 있던 일반의 손수건을 음식점에서 앞가리개로 사용하기 위해서는 손수건을 옷의 목부에 일부를 삽입하여야 하는 불편이 있었으며, 이와 같이 하여도 쉽게 손수건이 빠지는 등의 문제로 손수건을 앞가리개로 사용하기에는 매우 불편함이 있었다.
- <9> 그리고 손수건을 앞치마 대용으로 사용하는 것은 더욱 불가능하였다.
- <10> 따라서, 일반적으로 휴대하는 손수건은 손이나 얼굴 등을 닦는 것을 제외하고는 타 용도로 사용되기에 매우 어려움이 있었다.

고안의 내용

해결 하고자하는 과제

- <11> 따라서 본 고안이 해결하고자 하는 기술적 과제는 손수건을 휴대하여 다양한 용도로 사용할 수 있도록 한 다용도 손수건을 제공하는데 있다.

과제 해결수단

- <12> 본 고안의 한 실시예에 따른 다용도 손수건은 손수건의 어느 한면의 일측 모서리부에 구비되는 포켓, 상기 포켓의 내측 또는 외측의 양측 방향에 일단이 고정되어 구비되는 복수의 결속끈, 상기 포켓의 고정된 모서리부의 두 단부측에 상기 포켓과 근접하여 구비되는 결속 고리, 그리고 상기 포켓의 내면과 상기 포켓이 배치된 상기 손수건의 일면 사이에 구비되는 포켓 개폐 부재를 포함한다.
- <13> 본 고안의 한 실시예에 따른 다용도 손수건은 상기 결속끈의 자유단에 구비되는 끈 결합 부재를 더 포함할 수 있다.
- <14> 상기 포켓 개폐 부재와 상기 끈 결합 부재는 암, 수의 단추일 수 있다.
- <15> 상기 포켓 개폐 부재와 상기 끈 결합 부재는 암, 수의 벨크로일 수 있다.
- <16> 본 고안의 다른 실시예에 따른 다용도 손수건은 손수건의 어느 한면의 일측 모서리부에 구비되는 포켓, 상기 포켓의 고정된 모서리부의 두 단부측에 상기 포켓과 근접하여 형성되는 결속 구멍, 양단이 상기 결속 구멍에 결합 및 분리 가능하게 구비되는 결속끈, 그리고 상기 포켓의 내면과 상기 포켓이 배치된 상기 손수건의 일면 사이에 구비되는 포켓 개폐 부재를 포함할 수 있다.

효 과

- <17> 본 고안의 다양한 실시예에 따른 다용도 손수건에 의하면, 일반의 손수건의 용도로 사용이 가능할 뿐만 아니라, 손수건을 가슴이나 허리 등에 착용이 가능하도록 하여 손수건의 휴대자가 필요에 따라 가슴에 착용하여 앞가리개 및 수유 가리개로 사용이 가능하고, 또는 허리에 착용하여 앞치마 대용으로 사용이 가능해지는 등 손수건을 다양한 용도로 사용이 가능해지는 효과가 있다.

고안의 실시를 위한 구체적인 내용

- <18> 기타 실시예의 구체적인 사항들은 상세한 설명 및 도면들에 포함되어 있다.
- <19> 본 고안의 이점 및 특징, 그리고 그것들을 달성하는 방법은 첨부되는 도면과 함께 상세하게 후술되어 있는 실시예를 참조하면 명확해질 것이다. 그러나 본 고안은 이하에서 개시되는 실시예에 한정되는 것이 아니라 서로 다른 다양한 형태로 구현될 것이며, 단지 본 실시예는 본 고안의 개시가 완전하도록 하며, 본 고안이 속하는 기술 분야에서 통상의 지식을 가진 자에게 고안의 범주를 완전하게 알려주기 위해 제공되는 것이며, 본 고안은 청구항의 범주에 의해 정의될 뿐이다.
- <20> 이하, 첨부된 도면을 참고로 하여 본 고안의 다양한 실시예에 따른 다용도 손수건에 대하여 상세히 설명한다.
- <21> 도 1은 본 고안의 한 실시예에 따른 다용도 손수건을 나타낸 사시도이고, 도 2 내지 도 5는 본 고안의 한 실시예에 따른 다용도 손수건의 사용 상태를 나타낸 정면도 및 측면도들이다.
- <22> 본 고안의 한 실시예에 따른 다용도 손수건은 도 1에 도시된 바와 같이 포켓(11), 결속끈(13), 결속 고리(12), 포켓 개폐 부재(14), 끈 결합 부재(15)를 포함한다.
- <23> 포켓(11)은 손수건(10)의 어느 한면의 일측 모서리부에 봉재 되어있다. 그리고 포켓(11)의 내면 상부 중앙과 이에 대응하는 손수건의 대응면 사이에는 포켓 개폐 부재(14)가 구비되어 있다.
- <24> 그리고 포켓 개폐 부재(14)는 암, 수의 단추로 구성되어 상호 결합 및 분리되면서 포켓(11)을 개폐한다.
- <25> 결속 고리(12)는 포켓(11)이 구비된 모서리부에 직교하는 손수건(10)의 두 단부측에 양단이 봉재되어 있으며, 포켓(11)에 어느 정도 근접하게 위치된다.
- <26> 그리고 결속 고리(12)는 섬유 재질로 구성되며 손수건(10)과 동일한 섬유 재질로 구성될 수 있다.
- <27> 결속끈(13)은 포켓(11)의 개구된 입구의 내측 단부 양측에 일단이 봉재되어 복수로 구비된다. 그리고 결속끈(13)은 사람의 허리에 둘러질 수 있는 만큼의 긴 길이로 구비될 수 있다.
- <28> 끈 결합 부재(15)는 복수의 결속끈(13)의 단부에 각각 구비되는 암, 수의 단추로 구성된다. 그리고 단추는 복수로 구성될 수 있다.
- <29> 이하에서는 본 고안의 한 실시예에 따른 다용도 손수건(10)의 다양한 사용 방법을 중심으로 설명한다.
- <30> 본 고안의 한 실시예에 따른 다용도 손수건(10)은 휴대시 포켓 개폐 부재(14)인 암, 수의 단추를 분리하여 포켓(11)을 개방하고 포켓(11)내에 결속끈(13)을 수납한다.
- <31> 그리고 암, 수의 단추를 체결하여 포켓(11)을 닫은 후 손수건(10)을 접어서 휴대한다.
- <32> 이와 같이 손수건(10)을 휴대하면서 일반의 손수건(10)과 동일하게 손을 닦거나 얼굴을 닦는 등의 용도로 사용된다.
- <33> 한편, 본 고안의 한 실시예에 따른 다용도 손수건(10)은 도 2 및 도 3에 도시된 바와 같이 가슴에 착용하여 음식점 등에서 앞가리개로 사용될 수 있다.
- <34> 손수건(10)을 앞가리개로 사용하는 경우, 손수건(10)의 포켓(11) 내에 수납된 결속끈(13)을 인출한 후 결속끈(13)의 자유단을 결속 고리(12)에 삽입하여 결속끈(13)을 결속 고리(12)에 결속시킨다.
- <35> 그리고 포켓(11)이 구비된 손수건(10)의 모서리부를 사용자와 마주하는 손수건(10)의 일면측으로 접는다.
- <36> 다음으로 손수건(10)을 사용자의 가슴에 댄 후 결속끈(13)을 목 뒤로 돌려서 결속끈(13) 단부의 암, 수의 단추를 체결하여 착용한다.
- <37> 이와 같이 하여 음식점 등에서 식사를 할 때 음식점에 비치된 앞치마 등을 착용하지 않고도 즉석에서 손수건(10)을 가슴에 착용하여 음식물이 사용자측으로 튀더라도 손수건(10)에 의해 사용자의 옷에 음식물이 직접 묻는 것을 방지할 수 있도록 앞가리개로 사용할 수 있다.
- <38> 그리고 손수건(10)을 앞가리개로 사용하는 경우 도 3와 같이 포켓(11)이 외측으로 드러나도록 접으면 포켓(11)에 지갑 등을 잠시 보관할 수도 있다.
- <39> 또한, 본 고안의 한 실시예에 따른 다용도 손수건(10)은 도 4 및 도 5에 도시된 바와 같이 허리에 착용하여 앞

치마 대용으로 사용될 수도 있다.

- <40> 손수건(10)을 앞치마 대용으로 사용하는 경우는 상기에서 손수건(10)을 앞가리개로 사용하는 경우에서 설명한 방법과 동일한 방법으로 손수건(10)을 사용자의 허리에 착용한다.
- <41> 이와 같이 하여 이웃이나 친지의 집에 방문시 주방일을 하게 되는 경우 주방에 비치된 앞치마를 사용하지 않고도 즉석에서 손수건(10)을 허리에 착용하여 옷이 젖거나 더러워지는 것을 방지할 수 있도록 앞치마 대용으로 사용할 수 있다.
- <42> 그리고 손수건(10)을 앞치마 대용으로 사용하는 경우 도 5와 같이 포켓(11)이 외측으로 드러나도록 접으면 포켓(11)에 지갑 등을 잠시 보관할 수도 있다.
- <43> 또한, 본 고안의 한 실시예에 따른 다용도 손수건(10)은 도시하지는 않았지만 수유 가리개로도 사용이 가능하다.
- <44> 손수건(10)을 수유 가리개로 사용하는 경우는 상기에서 손수건(10)을 앞가리개로 사용하는 경우에서 설명한 방법과 동일한 방법으로 손수건(10)을 사용자의 가슴에 착용하여 수유 가리개로 사용이 가능하다.
- <45> 이하에서는 본 고안의 다른 실시예에 따른 다용도 손수건(20)을 도 6을 참조하여 본 고안의 한 실시예에 따른 다용도 손수건(10)과의 차이점을 중심으로 설명한다. 도 6은 본 고안의 다른 실시예에 따른 다용도 손수건(20)을 나타낸 사시도이다.
- <46> 본 고안의 다른 실시예에 따른 다용도 손수건(20)은 도 6에 도시된 바와 같이 포켓 개폐 부재(24) 및 끈 결합 부재(25)가 암, 수의 벨크로로 구성되는 것을 제외하고는 본 고안의 한 실시예에 따른 다용도 손수건(10)과 동일하다.
- <47> 이하에서는 본 고안의 다른 실시예에 따른 다용도 손수건(30)을 도 7을 참조하여 본 고안의 한 실시예에 따른 다용도 손수건(10)과의 차이점을 중심으로 설명한다. 도 7은 본 고안의 또 다른 실시예에 따른 다용도 손수건(30)을 나타낸 사시도이다.
- <48> 본 고안의 또 다른 실시예에 따른 다용도 손수건(30)은 도 7에 도시된 바와 같이 포켓 개폐 부재(34)가 지퍼로 구성되는 것을 제외하고는 본 고안의 한 실시예에 따른 다용도 손수건(10)과 동일하다.
- <49> 이하에서는 본 고안의 또 다른 실시예에 따른 다용도 손수건(40)을 도 8을 참조하여 본 고안의 한 실시예에 따른 다용도 손수건(10)과의 차이점을 중심으로 설명한다. 도 8은 본 고안의 또 다른 실시예에 따른 다용도 손수건(40)을 나타낸 사시도이다.
- <50> 본 고안의 또 다른 실시예에 따른 다용도 손수건(40)은 도 8에 도시된 바와 같이 본 고안의 한 실시예에 따른 다용도 손수건(10)의 결속 고리(12)를 대신하여 포켓(41)의 고정된 모서리부의 두 단부측에 포켓(41)과 어느 정도 근접하여 형성되는 결속 구멍(42), 양단이 결속 구멍(42)에 결합 및 분리 가능하게 구비되는 결속끈(43)을 포함하는 것을 제외하고는 본 고안의 한 실시예에 따른 다용도 손수건(10)과 동일하다.
- <51> 이하에서는 본 고안의 또 다른 실시예에 따른 다용도 손수건(50)을 도 9를 참조하여 본 고안의 한 실시예에 따른 다용도 손수건(10)과의 차이점을 중심으로 설명한다. 도 9는 본 고안의 또 다른 실시예에 따른 다용도 손수건(50)을 나타낸 사시도이다.
- <52> 본 고안의 또 다른 실시예에 따른 다용도 손수건(50)은 도 9에 도시된 바와 같이 본 고안의 한 실시예에 따른 다용도 손수건(10)의 포켓(11) 및 포켓 개폐 부재(14)가 생략되고 손수건(50)의 어느 하나의 단부측에 형성되는 복수의 결속 구멍(56), 일측 모서리를 기준으로 직교하는 두 단부측에 각각 구비되는 복수의 결속 고리(52), 결속 구멍(56) 또는 결속 고리(52) 중 어느 하나에 선택적으로 결합 및 분리 가능하게 구비되는 결속끈(53), 결속 끈(53)의 양측 단부에 고정된 암, 수의 단추로 이루어진 끈 결합 부재(55)를 포함하며, 작용 및 효과는 본 고안의 한 실시예에 따른 다용도 손수건(10)과 동일하다.

도면의 간단한 설명

- <53> 도 1은 본 고안의 한 실시예에 따른 다용도 손수건을 나타낸 사시도.
- <54> 도 2 내지 도 5는 본 고안의 한 실시예에 따른 다용도 손수건의 사용 상태를 나타낸 측면도들.
- <55> 도 6은 본 고안의 다른 실시예에 따른 다용도 손수건을 나타낸 사시도.

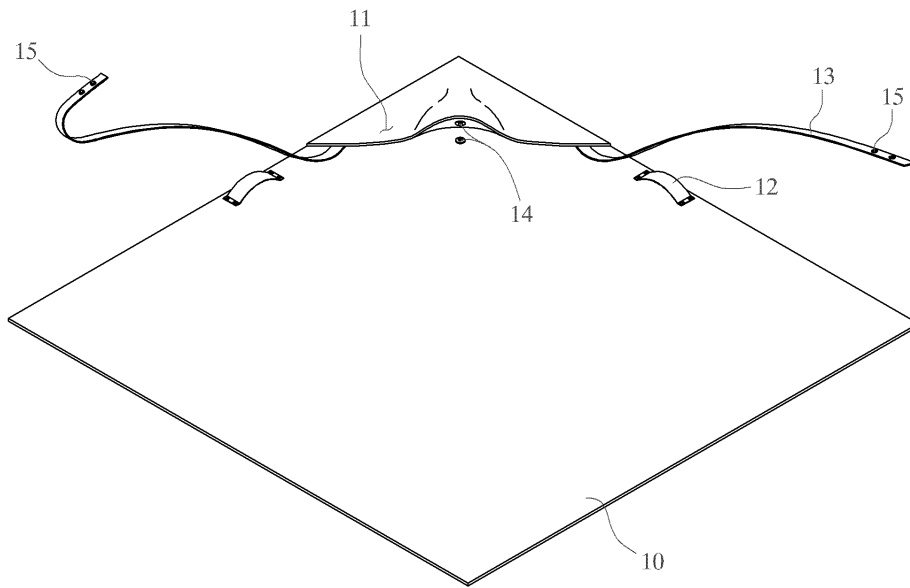
<56> 도 7 내지 도 9는 본 고안의 또 다른 실시예들에 따른 다용도 손수건을 나타낸 사시도들.

<57> * 도면의 주요 부분에 대한 부호의 설명 *

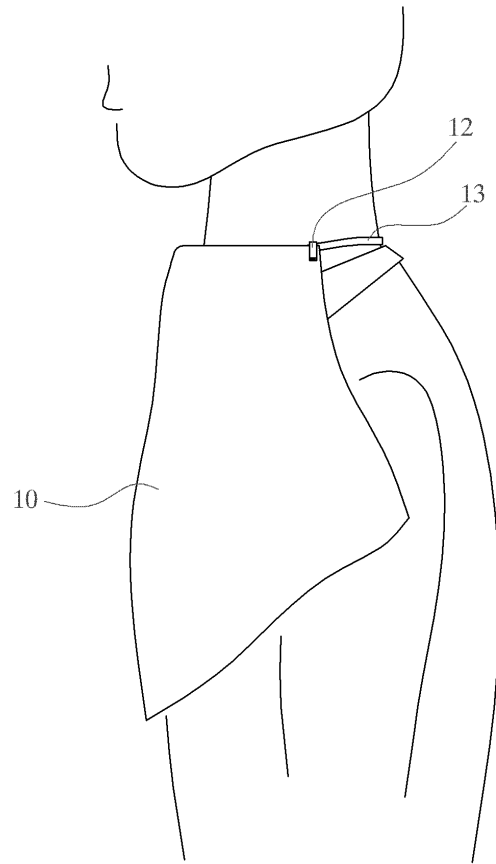
- | | | |
|------|--------------------------|----------------------|
| <58> | 10, 20, 30, 40, 50 : 손수건 | 11, 41 : 포켓 |
| <59> | 12, 52 : 결속 고리 | 13, 43, 53 : 결속끈 |
| <60> | 14, 24, 34 : 포켓 개폐 부재 | 15, 25, 55 : 끈 결합 부재 |
| <61> | 42, 56 : 결속 구멍 | |

도면

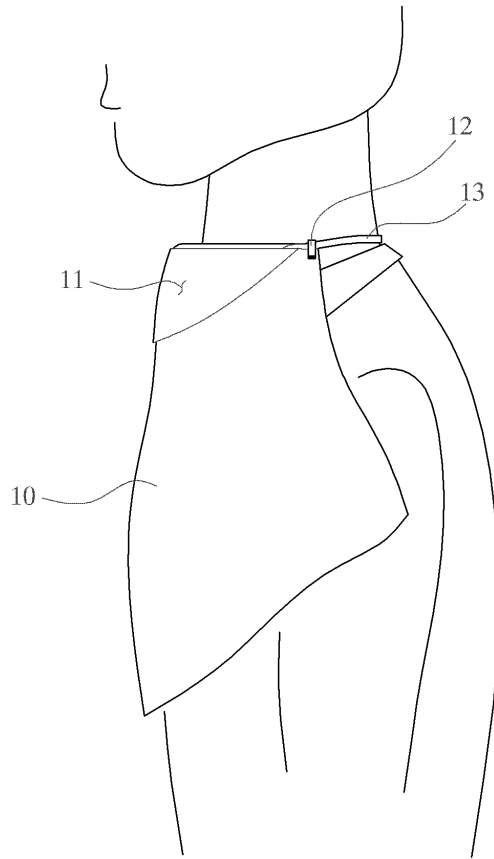
도면1



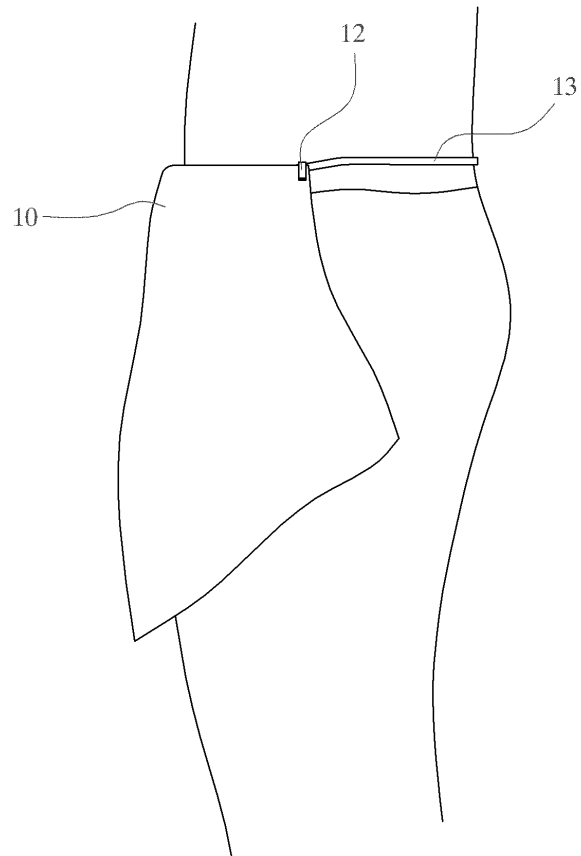
도면2



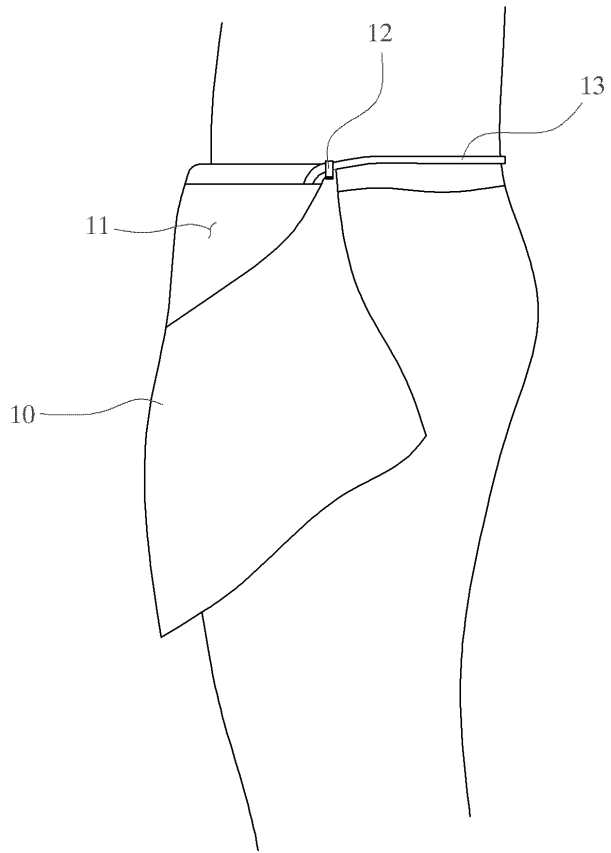
도면3



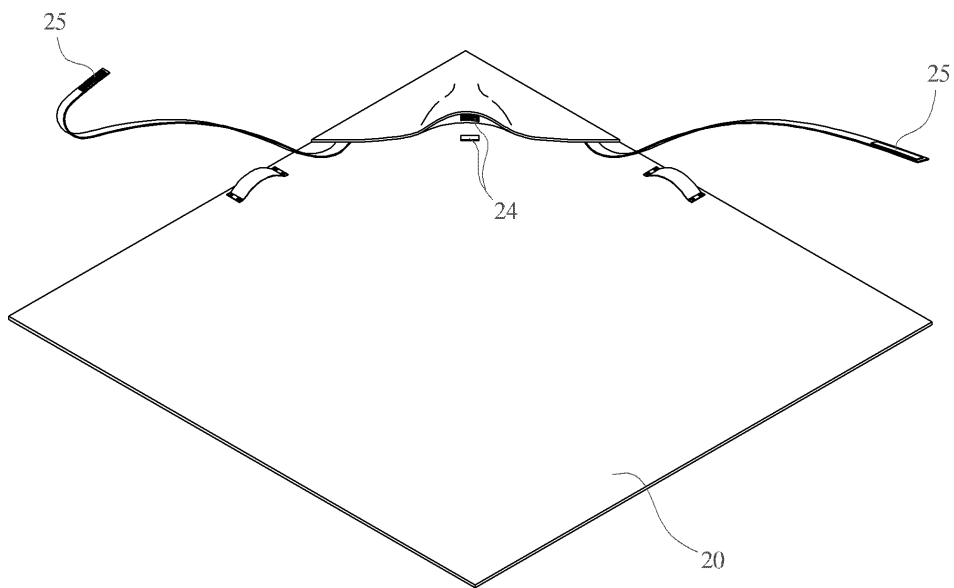
도면4



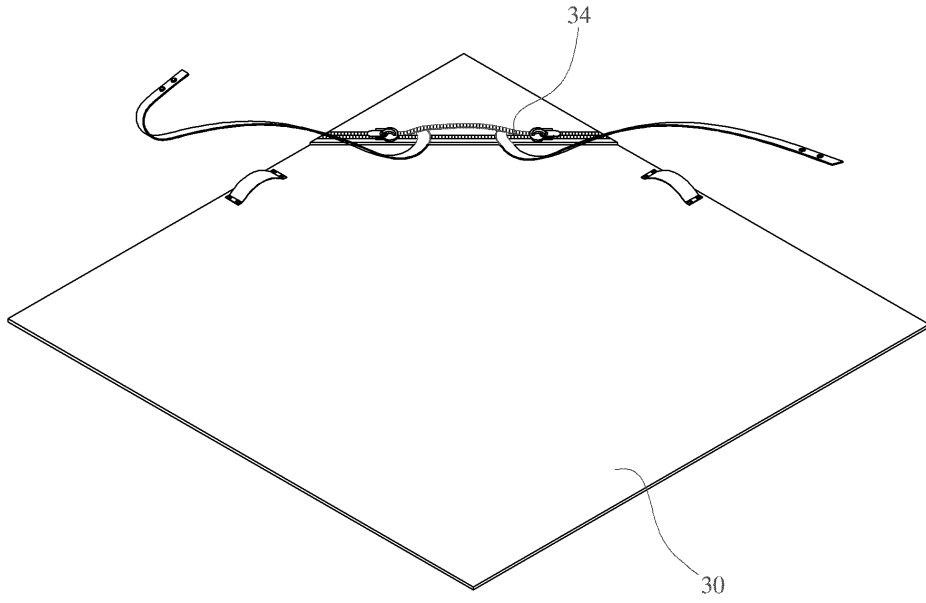
도면5



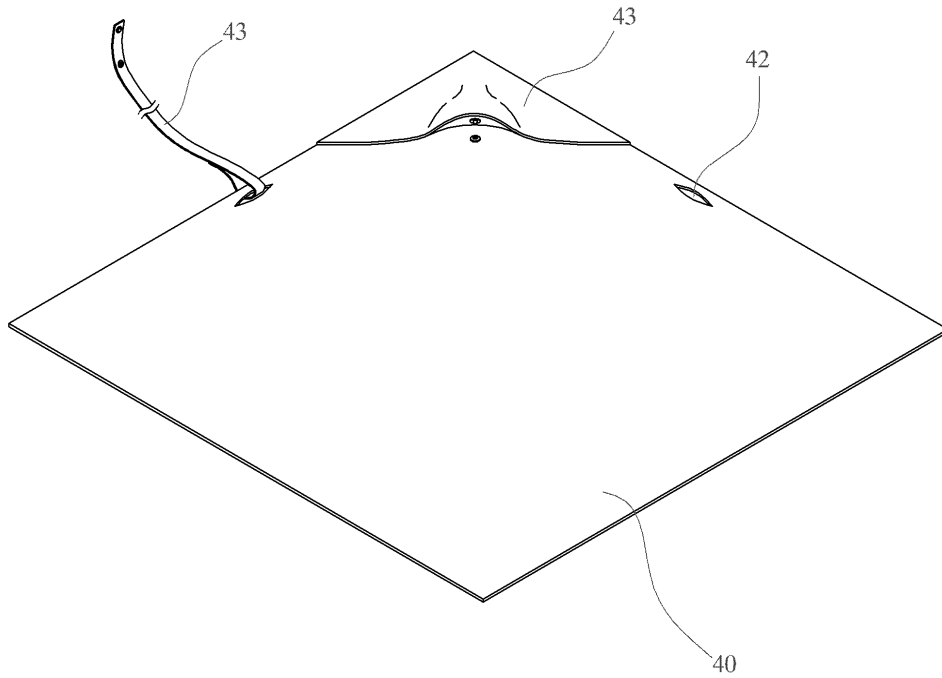
도면6



도면7



도면8



도면9

