

(19)대한민국특허청(KR)
(12) 공개특허공보(A)

(51) Int. Cl.⁷
A47K 3/02

(11) 공개번호 10-2005-0099912
(43) 공개일자 2005년10월17일

(21) 출원번호 10-2004-0025147
(22) 출원일자 2004년04월12일

(71) 출원인 송순태
서울 동대문구 용두2동 722-8

(72) 발명자 송순태
서울동대문구용두2동722-8(백산빌딩)

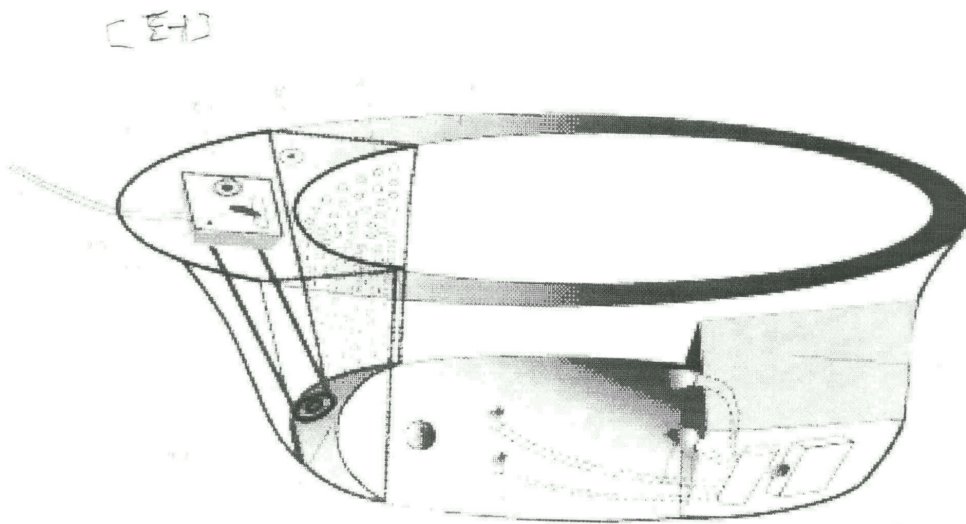
심사청구 : 있음

(54) 수중안마 온도자동조절 좌욕(반식욕)욕조기

요약

본 발명은 목욕문화의 개선으로 국민건강 증진을 도모하고자 고안한 좌욕(반식욕) 욕조로써 온도 조절기를 장착하여 반식욕이 끝날때(30분~60분)까지 온도를 항상 일정하게 유지하여 인체의 노폐물을 땀으로 배출케하여 건강을 향상 시켜주며, 아울러 수중안마기(볼로어 모-터)를 설치하여 허리, 종아리, 발바닥 등의 쌓인 피로도 풀어주며, 욕조 하단부에 바퀴를 달아 이동이 편리하여 실내 또는 야외에서 반식욕이 가능한 다기능 수중안마 온도 자동조절 좌욕(반식욕) 욕조로써 뛰어난 효과가 있다.

대표도



명세서

도면의 간단한 설명

[도 1]은 본 발명의 일 실시예인 수중안마 자동온도조절 좌욕 욕조 사시도.

[도 2]는 본 발명의 일 실시예인 수중안마 자동온도조절 좌욕 욕조 입체 사시도.

[도 3]은 본 발명의 일 실시예인 수중안마 자동온도조절 좌욕 욕조 온수 자동조절 장치기기 사시도.

[도 4]는 본 발명의 일 실시예인 수중안마 자동온도조절 좌욕 욕조 수중안마 발생기 블로어 모-터와 공기 분배기 사시도.

[도 5]는 본 발명의 일 실시예인 수중안마 자동온도조절 좌욕 욕조 자동조절 온수 발생 룸 사시도.

[도 6]은 본 발명의 일 실시예인 수중안마 자동온도조절 좌욕 욕조 자동온도발생기와 온수 발생 룸(Room)사시도.

발명의 상세한 설명

발명의 목적

발명이 속하는 기술 및 그 분야의 종래기술

일반적인 대중 목욕탕에서 장시간(30분 이상)한곳(더운물)에서 땀을 흘려 노폐물을 제거 한다거나 80~100℃의 뜨거운 사우나실(룸)에서 땀을 흘려 노폐물을 배출 시키는 것은 밀폐된 룸내의 뜨거운 열로 인해 오히려 폐(심장)의 나쁜 영향을 미칠 수 있으므로 장시간 사용시에는 인체의 악영향을 초래할 수 있는 등 건강 증진을 도모한다기 보다는 몸을 청결하게 하려는 것이 주 목적이었음.

발명이 이루고자 하는 기술적 과제

따라서 본 발명은 상기의 문제점을 개선하여 각종 인체의 노폐물을 땀으로 배출토록한 좌욕 욕조기로써 온도 자동 조절 기를 부착하여 수온을 항상(30분 이상) 일정(20℃~55℃이내)하게 유지 시키며, 블로어 모터를 장착하여 인체에 쌓인 피로를 풀어 주기 위해 발바닥, 종아리, 허리 등에 수중안마를 받을 수 있도록한 것과, 이동이 간편하도록 욕조 밑 부위에 바퀴를 부착하여 실내 또는 실외 등 원하는 곳으로 이동이 가능한 특징으로 한다.

발명의 구성 및 작용

이하 본 발명의 일 실시예인 온도 자동조절 수중 안마 좌욕 욕조기에 대하여 도면을 참조하여 상세히 설명 한다.

[도 1]은 본 발명의 일 실시예인 자동온도조절 수중안마 좌욕 욕조기의 사시도.

[도 2]는 본 발명의 일 실시예인 온도자동조절 수중안마 좌욕 욕조기 입체 사시도.

[도 3]는 본 발명의 일 실시예인 온도자동조절 수중안마 좌욕 욕조기 온도가열 코일 사시도.

[도 4]는 본 발명의 일 실시예인 온도자동조절 수중안마 좌욕 욕조기 온도 가열 코일 룸 사시도.

[도 5]는 본 발명의 일 실시예인 온도자동조절 수중안마 좌욕 욕조기 블로어 모터, 공기 분배기 사시도.

[도 6]는 본 발명의 일 실시예인 온도자동조절 수중안마 좌욕 욕조기 수중 온도 가열 코일을 가열 룸 결합 사시도이다.

[도 1]내지 [도 6]에 도시한 바와 같이 본 발명의 일 실시예인 온도 자동 조절 수중 안마 좌욕 욕조기는 밑 부분에 (15)바퀴 4개가 있어 이동이 간편하여 실내 및 야외 어디에서나 좌욕이 가능하며 (다)의 욕조기내에 물을 채운 후 (40)의 전원을 ON 시켜 (10)의 온도 조절 레버로 원하는 온도에 맞추어 놓기만 하면 (다)의 욕조기 내의 물의 온도는 장시간 원하는 상태의 온도를 계속해서 동일하게 유지되고 (F)의 수중 안마 스위치를 ON 시키면 (1)(2)(3)(4)의 수중 안마구에서는 (A)블로어 모터에서 발생한 고압의 공기가 (C)의 공기 배관로를 통해 (B)의 공기 분배기로 (1)(2)(3)(4)의 수중안마구에서 고압의 공기 배출로 인해 수중 안마가 되며, 특히 (라)의 온도 가열 룸 (ROOM) 은 (다)의 좌욕 욕조기와 분리시켜, (60)의 수많은 구멍을 형성한 벽면이 있어 좌욕시 온도 발생기인 전기 코일이 인체에 닿지 모하도록 하여 각종 안전 사고를 미연에 방지 하였으며 (다)의 욕조내 물과 (라)의 온도가열 룸에서 데워진 물이 (다)에서(라)로 (라)에서식어진 물이 (다)로 (60)의 구멍

을 통하여 자유롭게 드나들며 동일한 온도를 장시간 유지 시켜주며, (나)는 좌욕을 위한 의자이며 (다)의 욕조 바닥부에 있는 (1)과 (2)는 발바닥 수중안마구이며 (3)과(4)는 의자에 앉은 상태에서는 종아리 수중 안마구이며 (나)가 아닌(다)의 욕조 바닥에 내려 앉으면 허리 수중 안마구이며 (25)는 욕조의 물을 완전하게 빼내기 위한 배수구이며 (15) 바퀴는 좌욕 욕조기 하단부(밑부분)에 4개를 달아 이동을 간편하게 하였으며 (30)은 욕조기 물을 데워주는 가열기 ON, OFF 스위치이며 (11)은 (30) 가열기 코일의 작동 표시 램프(등)이며 (10)은 온도 자동 조절 레버이며 (40)은 전원 코드선이고 (55)는 욕조기 상단부 테두리 이다. 본 발명의 반좌욕 욕조기는 수중안마와 함께 반 좌욕으로 인체의 쌓인 노폐물을 땀으로 방출하는 탁월한 기능이 있어 피로감과 건강유지를 위한 탁월한 특징을 가지고 있다.

발명의 효과

앞에서 설명한 바와 같이 본 발명의 온도 조절 수중 안마 좌욕 욕조기에 의하면 온도 가열기에 의해 장시간 일정한 온도 (40℃~45℃이내)를 유지시켜 좌욕을 통한 땀으로 노폐물을 배출 시켜주며 아울러 허리, 종아리, 발바닥 등에 수중 안마를 해주므로써 피로를 빠르게 회복 시킬 수 있도록 고안된 것으로 뛰어난 효과가 있다.

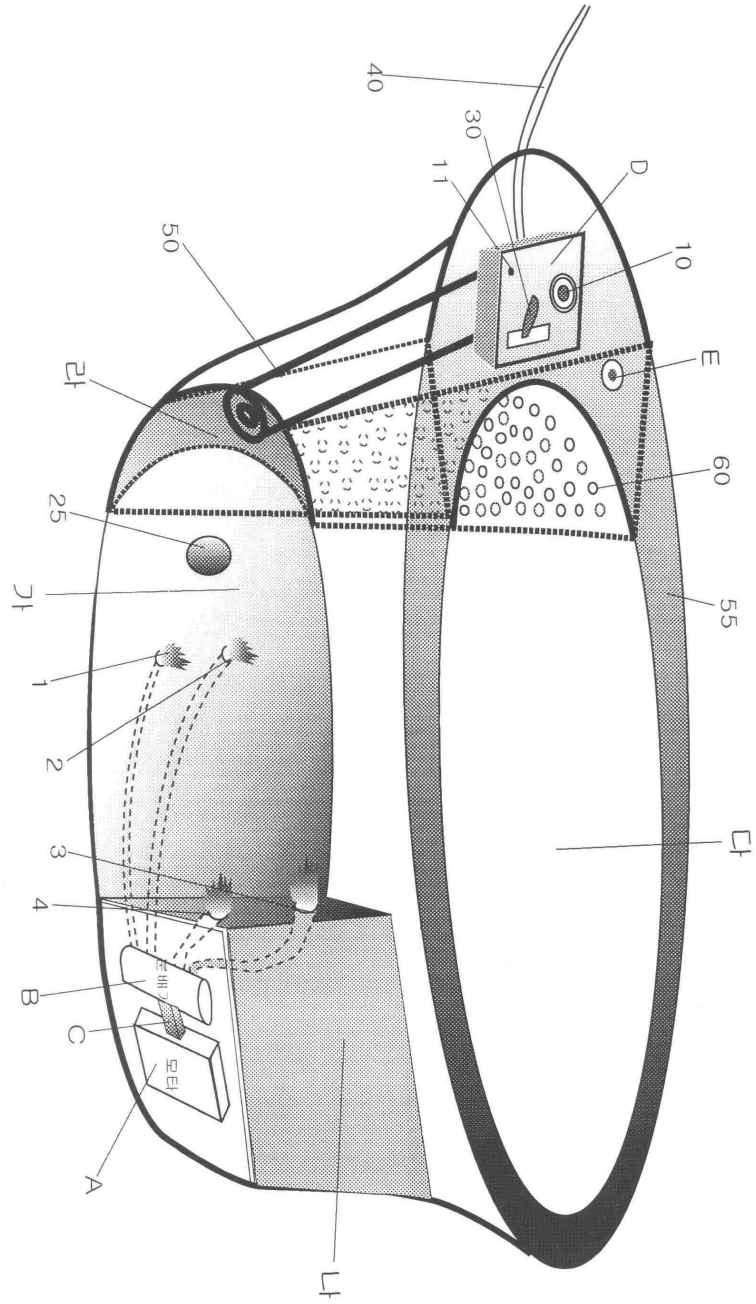
(57) 청구의 범위

청구항 1.

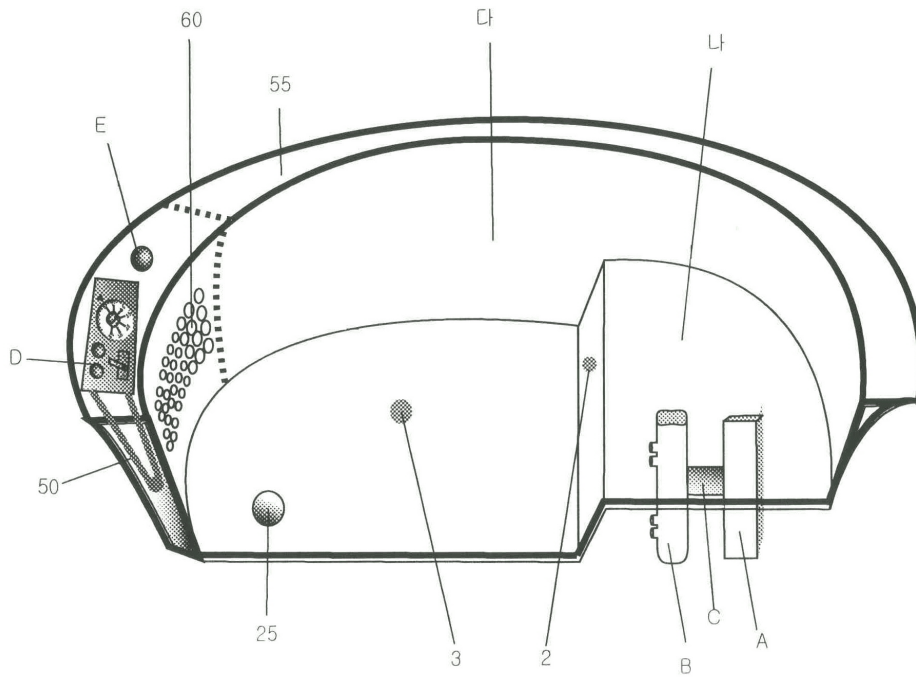
외형은 바퀴가 부착된 일체형 욕조기이며 내부는 반신욕을 위한 열발생 전기 코일 룸(Room)과 반신욕 공간인 욕조 등 2개로 구분된 룸(Room)이 있으며, 그 룸 벽면에는 수많은 구멍(물통로)이 나있어 열 발생룸에서 더워진 물이 반신욕조기내로 서로 교차하며 일정한 온도를 유지하며, 아울러 허리 종아리 발바닥 등의 수중(물)안마를 위한 욕조 내부의 반신욕 의자 밑에 "블로어 모-터"와 "공기 분배기"를 장착하여 수중 안마를 받을 수 있도록 하여 인체의 노폐물(땀)을 반신욕으로 방출 시키며 수중안마로 누적된 피로를 빠르게 해소 시켜주는 특징을 하고있다.

도면

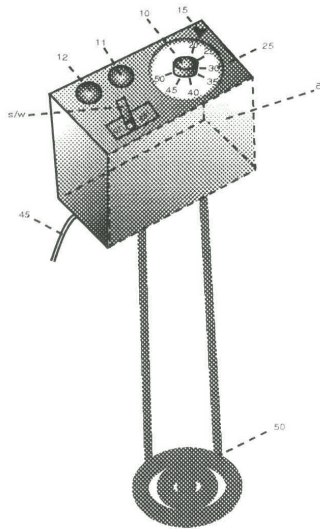
도면1



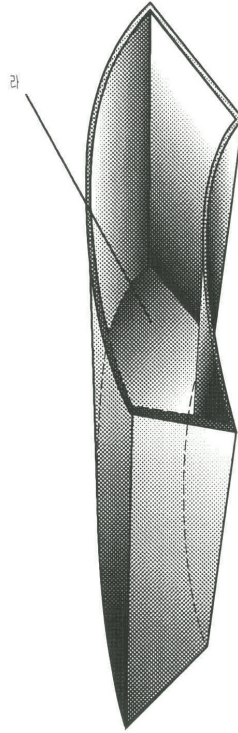
도면2



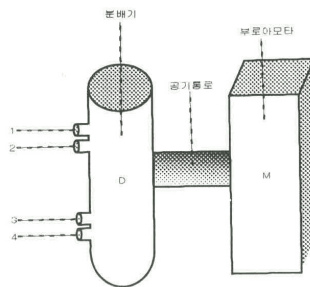
도면3



도면4



도면5



도면6

