



(12) 实用新型专利

(10) 授权公告号 CN 203693807 U

(45) 授权公告日 2014. 07. 09

(21) 申请号 201420006854. 6

(22) 申请日 2014. 01. 06

(73) 专利权人 洁碧有限公司

地址 美国科罗拉多州科哥伦斯市博斯柏东  
路 1730 号

(72) 发明人 哈罗德·露缇恩 布伦达李托马斯  
库尔特 M. 泰勒

(74) 专利代理机构 北京冠和权律师事务所  
11399

代理人 朱健

(51) Int. Cl.

A61C 17/02(2006. 01)

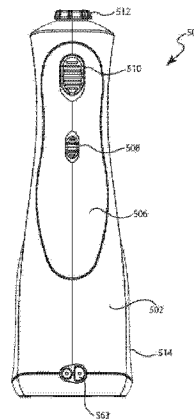
权利要求书2页 说明书12页 附图34页

(54) 实用新型名称

口腔冲洗器

(57) 摘要

本实用新型提供了一种手持式口腔冲洗器，包括：流体贮存器、密封挡块、充电插头、绝缘壁、泵、压力控制组件，包括阀筒和在所述阀筒内可纵向移位的构件，其中，所述阀筒具有入口和出口，其中，所述入口与所述泵的所述喷出侧流体连通，以及其中，所述构件包括腔和从所述构件的外侧面通向所述腔的口；以及喷嘴，与所述阀筒的所述出口流体连通，其中，将所述构件放置在所述阀筒内的第一位置，使所述口被置于与所述入口流体连通，由此限定延伸通过所述腔的从所述入口到所述出口的流体通路，其中，将所述构件放置在所述阀筒内的第二位置，将所述口与所述入口隔离，由此限定不延伸通过所述腔的从所述入口到所述出口的流体通路。



1. 一种手持式口腔冲洗器,包括:  
流体贮存器,在所述流体贮存器的底部壁中限定排出孔;以及  
密封挡块,可取下地连接到所述流体贮存器,并且被配置为对所述排出孔进行密封;  
充电插头,包括:  
第一电插脚;  
第二电插脚;以及  
绝缘壁,被定位在所述第一电插脚和所述第二电插脚之间;  
泵,包括吸入侧和喷出侧,其中,所述吸入侧与所述流体贮存器流体连通;  
压力控制组件,包括阀筒和在所述阀筒内可纵向移位的构件,其中,所述阀筒具有入口和出口,其中,所述入口与所述泵的所述喷出侧流体连通,以及其中,所述构件包括腔和从所述构件的外侧面通向所述腔的口;以及  
喷嘴,与所述阀筒的所述出口流体连通,  
其中,将所述构件放置在所述阀筒内的第一位置,使所述口被置于与所述入口流体连通,由此限定延伸通过所述腔的从所述入口到所述出口的流体通路,  
其中,将所述构件放置在所述阀筒内的第二位置,将所述口与所述入口隔离,由此限定不延伸通过所述腔的从所述入口到所述出口的流体通路。
2. 根据权利要求1所述的口腔冲洗器,其中,所述构件还包括在所述构件的所述外侧面中限定的凹槽,所述口位于所述凹槽中。
3. 根据权利要求1所述的口腔冲洗器,还包括:致动器,用于在所述阀筒内使所述构件移位,以及其中,所述构件包括延伸通过所述阀筒而耦合到所述致动器的部分。
4. 根据权利要求3所述的口腔冲洗器,其中,所述构件的所述部分是延伸通过所述阀筒中的纵向延伸槽的臂,并且所述构件在所述阀筒内可纵向移位。
5. 根据权利要求1所述的口腔冲洗器,其中,所述第一位置靠近所述第二位置。
6. 根据权利要求1所述的口腔冲洗器,其中,所述泵还包括在第一位置和第二位置之间可移动的活塞,其中,所述活塞由尼龙(12)材料形成。
7. 根据权利要求1所述的口腔冲洗器,其中,所述贮存器具有200ml的容量。
8. 根据权利要求1所述的口腔冲洗器,其中,所述贮存器存储足以允许所述口腔冲洗器进行55至60秒操作的流体。
9. 根据权利要求1所述的口腔冲洗器,还包括至少一个镍金属氢化物电池单元。
10. 根据权利要求9所述的口腔冲洗器,还包括:固定带,被定位在所述至少一个镍金属氢化物电池单元上方,并且将所述电池单元固定在位置。
11. 根据权利要求10所述的口腔冲洗器,其中,所述至少一个镍金属氢化物电池单元包括第一镍金属氢化物电池和第二镍金属氢化物电池,并且所述固定带在所述第一镍金属氢化物电池和所述第二镍金属氢化物电池两者上方延伸。
12. 根据权利要求9所述的口腔冲洗器,还包括:电机,与所述至少一个镍金属氢化物电池单元连通,并且连接到所述泵,其中,所述电机被定位在所述至少一个镍金属氢化物电池单元上方,并且与所述泵平行。
13. 根据权利要求1所述的口腔冲洗器,其中,所述充电插头还包括:  
第一腔室;以及

第二腔室 ;其中,

所述第一电插脚被接收在所述第一腔室内,并且所述第二电插脚被接收在所述第二腔室内。

14. 根据权利要求 13 所述的口腔冲洗器,其中,所述第一腔室具有与所述第二腔室不同的形状。

15. 根据权利要求 14 所述的口腔冲洗器,其中,所述第一腔室大于所述第二腔室。

## 口腔冲洗器

### 技术领域

[0001] 本发明涉及健康和个人卫生设备以及该设备的控制方法。更特别地,本发明涉及口腔冲洗器和该设备的控制方法。

### 背景技术

[0002] 用于向用户的口腔中喷出高压流体流的口腔冲洗器在本领域中是公知的,并且用于促进口腔卫生和健康的。对于口腔冲洗器来说,以大致恒定的选定脉冲速率喷出流体流是有利的。例如,特别有用的恒定脉冲速率是 1200 个循环每分钟。

[0003] 依据用户和流体流冲击的口腔的部位,可能优选高压流体流或者低压流体流。因此,优选向口腔冲洗器提供改变从口腔冲洗器喷出的流体流的压力的能力。现有技术的口腔冲洗器尝试通过调节泵送速度来满足该要求。遗憾的是,这种方法导致口腔冲洗器无法提供大致恒定的脉冲速率。

### 实用新型内容

[0004] 为了解决现有技术中存在的问题,本实用新型的目的是提供一种以大致恒定的脉冲速率喷出流体流的口腔冲洗器,其允许用户调节从口腔冲洗器射出的流体流的喷出压力,而流体流的脉冲速率不发生显著改变。

[0005] 本实用新型提供了一种手持式口腔冲洗器,包括:

[0006] 流体贮存器,在所述流体贮存器的底部壁中限定排出孔;以及

[0007] 密封挡块,可取下地连接到所述流体贮存器,并且被配置为对所述排出孔进行密封;

[0008] 充电插头,包括:

[0009] 第一电插脚;

[0010] 第二电插脚;以及

[0011] 绝缘壁,被定位在所述第一电插脚和所述第二电插脚之间;

[0012] 泵,包括吸入侧和喷出侧,其中,所述吸入侧与所述流体贮存器流体连通;

[0013] 压力控制组件,包括阀筒和在所述阀筒内可纵向移位的构件,其中,所述阀筒具有入口和出口,其中,所述入口与所述泵的所述喷出侧流体连通,以及其中,所述构件包括腔和从所述构件的外侧表面通向所述腔的口;以及

[0014] 喷嘴,与所述阀筒的所述出口流体连通,

[0015] 其中,将所述构件放置在所述阀筒内的第一位置,使所述口被置于与所述入口流体连通,由此限定延伸通过所述腔的从所述入口到所述出口的流体通路,

[0016] 其中,将所述构件放置在所述阀筒内的第二位置,将所述口与所述入口隔离,由此限定不延伸通过所述腔的从所述入口到所述出口的流体通路。

[0017] 手持式口腔冲洗器通常包括流体贮存器、泵、压力控制组件和喷嘴。在这里公开的实施方式中,泵可以包括吸入侧和喷出侧。吸入侧与流体贮存器流体连通。压力控制组件

可以包括外壳和在外壳内可移位的构件。外壳具有入口和出口。入口与泵的喷出侧流体连通,并且喷嘴与外壳的出口流体连通。在一个实施例中,可以是活塞的构件在外壳内可纵向移位,并且活塞可以由诸如尼龙 12 的防水材料形成。

[0018] 在一些实施例中,口腔冲洗器包括流体贮存器和充电插头。充电插头包括第一电插脚和第二电插脚,其中,这两个插脚被绝缘壁分离。口腔冲洗器还包括:泵,泵包括吸入侧和喷出侧,其中,吸入侧与流体贮存器流体连通;压力控制组件,包括阀筒和在阀筒内可纵向移位的构件,其中,阀筒具有入口和出口,其中,入口与泵的喷出侧流体连通,以及其中,该构件包括腔和从构件的外侧表面通向腔的口;以及喷嘴,与阀筒的出口流体连通。在工作期间,将该构件放置在阀筒内的第一位置,使口被置于与入口流体连通,由此限定延伸通过腔的从入口到出口的流体通路,并且将该构件放置在阀筒内的第二位置,将口与入口隔离,由此限定不延伸通过腔的从入口到出口的流体通路。

[0019] 在一些实施例中,所述构件还包括在所述构件的所述外侧表面中限定的凹槽,所述口位于所述凹槽中。

[0020] 在一些实施例中,口腔冲洗器还可以包括:致动器,用于在所述阀筒内使所述构件移位,以及其中,所述构件包括延伸通过所述阀筒而耦合到所述致动器的部分。其中,所述构件的所述部分是延伸通过所述阀筒中的纵向延伸槽的臂,并且所述构件在所述阀筒内可纵向移位。

[0021] 在一些实施例中,口腔冲洗器还可以包括:致动器,用于使构件在外壳内移位。该构件可以具有延伸通过外壳而耦合到致动器的部分。在一个实施例中,该构件的该部分是延伸通过外壳中的纵向延伸槽的臂。流体流动路径可以从入口延伸到出口,并且在沿该构件的至少一部分延伸的第一路线和不沿该构件延伸的第二路线之间可修正。

[0022] 在一些实施例中,所述第一位置靠近所述第二位置。

[0023] 在一些实施例中,所述泵还包括在第一位置和第二位置之间可移动的活塞,其中,所述活塞由尼龙材料形成。

[0024] 在一些实施例中,所述贮存器具有 200ml 的容量。

[0025] 在一些实施例中,所述贮存器存储足以允许所述口腔冲洗器进行 55 至 60 秒操作的流体。

[0026] 在另一实施方式中,口腔冲洗器可以具有泵、喷出喷嘴和压力控制器。泵可以具有大致恒定的工作速度,并且对喷出喷嘴进行供应。压力控制器可以被适配为在不显著改变泵速度的情况下,修正喷嘴处的喷出压力。压力控制器对泵和喷嘴之间的流体流动限制的水平进行修正。压力控制器可以对延伸通过压力控制器的流体流动路径的直径进行修正。压力控制器还可以对延伸通过压力控制器的流体流动路径的长度进行修正。压力控制器还可以对延伸通过压力控制器的流体流动路径的方向改变的次数进行修正。

[0027] 在又一实施方式中,口腔冲洗器具有泵和压力调节组件。泵对喷嘴进行供给。压力调节组件可以被配置为提供与高喷嘴喷出压力相关联的第一流体流动路径和与低喷嘴喷出压力相关联的第二流体流动路径。压力调节组件可以位于泵和喷嘴之间。

[0028] 在一个实施例中,第一流体流动路径提供比第二流体流动路径更直接的到喷嘴的路线。在另一实施例中,第一流体流动路径具有比第二流体流动路径的长度短的长度。在又一实施例中,第二流体流动路径具有比第一流体流动路径的直径小的直径。

[0029] 压力调节组件可以具有外壳和在外壳内可移位的构件。外壳限定第一口,并且该构件限定第二口。第二流体流动路径延伸通过两个口。第一流体流动路径仅延伸通过外壳的口。

[0030] 在一个实施例中,压力调节组件可以具有外壳和在外壳内可移位的构件。第二流体流动路径的一部分关于该构件的至少一部分沿圆周方向延伸。该构件可以大致为圆筒形的,并且限定关于构件的圆周外表面的至少一部分延伸的凹槽。外壳可以限定入口,入口与凹槽对齐,以形成第二流体流动路径的一部分。该构件还可以具有纵向延伸的中心腔,中心腔经由延伸通过该构件的壁的口,与凹槽流体接触。

[0031] 在另一实施方式中,口腔冲洗器可以具有泵和压力调节组件。泵对喷嘴进行供给。压力调节组件可以具有与高喷嘴喷出压力相关联的第一流体流动摩擦设置和与低喷嘴喷出压力相关联的第二流体流动摩擦设置。

[0032] 在又一实施方式中,描述了对口腔冲洗器的喷嘴喷出压力的控制方法,该口腔冲洗器具有对喷嘴进行供应的泵。该方法包括通过修正流体流动路径,来修正泵和喷嘴之间的流体流动路径的流体流动摩擦值。可以通过以下动作中的一个或更多个,来修正流体流动路径:改变其长度,改变其直径,或者通过该其方向偏移的次数。

[0033] 在一些实施例中,口腔冲洗器还可以包括至少一个镍金属氢化物电池单元。

[0034] 在一些实施例中,口腔冲洗器还可以包括:固定带,被定位在所述至少一个镍金属氢化物电池单元上方,并且将所述电池单元固定在位置。

[0035] 在一些实施例中,所述至少一个镍金属氢化物电池单元包括第一镍金属氢化物电池和第二镍金属氢化物电池,并且所述固定带在所述第一镍金属氢化物电池和所述第二镍金属氢化物电池两者上方延伸。

[0036] 在一些实施例中,口腔冲洗器还可以包括:电机,与所述至少一个镍金属氢化物电池单元连通,并且连接到所述泵,其中,所述电机被定位在所述至少一个镍金属氢化物电池单元上方,并且与所述泵平行。

[0037] 在一些实施例中,所述充电插头还包括:第一腔室;以及第二腔室;其中,所述第一电插脚被接收在所述第一腔室内,并且所述第二电插脚被接收在所述第二腔室内。

[0038] 在一些实施例中,所述第一腔室具有与所述第二腔室不同的形状。

[0039] 在一些实施例中,所述第一腔室大于所述第二腔室。

[0040] 虽然公开了多个实施例,但是从以下示出并描述本发明的说明性实施例的详细描述,本发明的另外其它实施例对于本领域技术人员将变得明显。应当认识到,本发明能够在各个方面进行变形,所有变形都不脱离本发明的精神和范围。相应地,自然将附图和详细描述视为说明性的,而不是限制性的。

## 附图说明

[0041] 图 1 是手持式口腔冲洗器的正视图。

[0042] 图 1A 是手持式口腔冲洗器的顶部等距视图。

[0043] 图 2 是手持式口腔冲洗器的顶部等距视图。

[0044] 图 3 是手持式口腔冲洗器的控制侧正面图。

[0045] 图 4 是手持式口腔冲洗器的贮存器侧正面图。

- [0046] 图 5 是像从图 3 中的箭头 A 的方向看到的手持式口腔冲洗器的右侧面图。
- [0047] 图 6 是像从图 3 中的箭头 B 的方向看到的手持式口腔冲洗器的左侧面图。
- [0048] 图 7 是手持式口腔冲洗器的俯视图。
- [0049] 图 8 是手持式口腔冲洗器的仰视图。
- [0050] 图 9 是沿图 4 中的截面线 9-9 截取的手持式口腔冲洗器的截面图。
- [0051] 图 10 是手持式口腔冲洗器的电机侧的等距视图,其中,移除了手柄部分的外壳体,以示出冲洗器的内部元件。
- [0052] 图 11 是除了手持式口腔冲洗器的泵侧之外,与图 10 所示的视图相同类型的视图。
- [0053] 图 12 是通过泵的纵向截面。
- [0054] 图 13 是电机 / 泵 / 传动机构布置的等距视图,其中,为了清楚起见,隐藏了冲洗器 10 的基座。
- [0055] 图 14 是压力控制阀组件 85 的等距视图,其中,为了清楚起见,隐藏了手持式口腔冲洗器 10 的大部分基座。
- [0056] 图 15 是从与图 6 相同的方向看到的在图 14 中描绘的相同的元件的侧面图。
- [0057] 图 16 是从与图 4 相同的方向看到的与在图 14 中所描绘的相同元件的侧面图。
- [0058] 图 17A 是沿图 15 中的截面线 17-17 截取的压力控制阀组件的纵向横截面,其中,阀芯在阀筒内处于向后位置(即高喷出压力位置)。
- [0059] 除了阀芯在阀筒内处于向前位置(即低喷出压力位置)之外,图 17B 是与在图 17A 中所描绘的相同的视图。
- [0060] 图 18A 是沿图 16 中的截面线 18-18 截取的压力控制阀组件的纵向横截面,其中,阀芯在阀筒内处于向后位置(即高喷出压力位置)。
- [0061] 除了阀芯在阀筒内处于向前位置(即低喷出压力位置)之外,图 18B 是与在图 18A 中所描绘的相同的视图。
- [0062] 图 19 是除了为了清楚起见,隐藏了喷出管、喷嘴和控制按钮之外,如图 15 所示的压力控制阀组件的侧视图。
- [0063] 图 20 是阀组件的等距视图,其中,为了清楚起见,隐藏了喷出管、喷嘴和控制按钮。
- [0064] 图 21 是阀芯和轭的等距视图。
- [0065] 图 22 是沿图 15 中的截面线 22-22 截取的等距横向横截面。
- [0066] 图 23 是除了在可选配置中示出了各个部件之外,与图 10 所示的视图类似的视图。
- [0067] 图 24 是除了在可选配置中示出了各个部件之外,与图 11 所示的视图类似的视图。
- [0068] 图 25 是手持式口腔冲洗器的贮存器的仰视立体图。
- [0069] 图 26 是手持式口腔冲洗器的可取下面板的后视立体图。
- [0070] 图 27A 是图 1A 的口腔冲洗器的侧面视图。
- [0071] 图 27B 是图 1A 的口腔冲洗器的后面视图。
- [0072] 图 28 是沿图 27B 中的线 28-28 截取的图 1A 的口腔冲洗器的横截面视图。
- [0073] 图 29 是示出充电端口的图 1A 的口腔冲洗器的放大正视立体图。
- [0074] 图 30 是图 1A 的口腔冲洗器的部分横截面视图。
- [0075] 图 31 是图 1A 的口腔冲洗器的正视图,其中,隐藏了壳体,以示出选择内部部件。

[0076] 图 32 是图 1A 的口腔冲洗器的放大横截面视图。

### 具体实施方式

[0077] 在一个实施例中,手持式口腔冲洗器 10 在保持冲洗器生成的流体流的脉冲速率的同时,允许用户调节流体流的喷出压力。因此,因为手持式口腔冲洗器 10 允许用户调节流体流喷出压力,以适应用户的舒适性偏好,同时仍然允许口腔冲洗器以优选或最有效的脉冲速率(例如 1200 个循环每分钟)提供流体流,因此手持式口腔冲洗器 10 优于现有技术。

[0078] 为了对手持式口腔冲洗器 10 的一个实施例的总体外部配置进行讨论,参考图 1A-8。图 1A 和 2 是手持式口腔冲洗器 10 的顶部等距视图。图 3 是手持式口腔冲洗器 10 的控制侧正面图。图 4 是手持式口腔冲洗器 10 的贮存器侧正面图。图 5 是像从图 3 中的箭头 A 的方向看到的手持式口腔冲洗器 10 的右侧面图。图 6 是像从图 3 中的箭头 B 的方向看到的手持式口腔冲洗器 10 的左侧面图。图 7 是手持式口腔冲洗器 10 的俯视图。图 8 是手持式口腔冲洗器 10 的仰视图。

[0079] 如图 1A-7 所示,在一个实施例中,冲洗器 10 包括手柄部分 15 和喷嘴 20,其中,正牙尖端在其远端。喷嘴 20 从手柄部分 15 的顶部端开始延伸。喷嘴 20 可经由位于手柄部分 15 顶部的喷嘴释放按钮 25 从手柄部分 15 拆下。

[0080] 如图 1A-6 所示,在一个实施例中,手柄部分 15 具有从宽基部 30(冲洗器 10 的近端)向窄握持区域 35 逐渐变窄,并且从窄握持区域 35 向中等宽度顶部 40(冲洗器 10 的远端)逐渐加宽的变形的沙漏形状。该沙漏形状是造型美观并且符合人体工程学形状,用来配合用户的手,在一个实施例中,用户的手是儿童或者青少年的手。

[0081] 如在图 1A、2 和 4-8 中所指示的,在一个实施例中,手柄部分 15 包括贮存器 45,贮存器 45 形成基部 30 的一部分。贮存器 45 从手柄部分 15 的基座可取下,并且在贮存器 45 的底部附近包括填充端口 50。为了用流体填充贮存器,使贮存器 45 从手柄部分 15 的基座脱离并将其取下,打开填充端口 50 的盖子,并且使流体经由打开的填充端口 50 流入贮存器 45。一旦填充了贮存器 45,则在填充端口 50 上关闭盖子,并且将贮存器 45 重新附着到手柄部分 15 的基座。

[0082] 从图 1A、2 和 4-8 可以理解,可以在贮存器 45 仍然附着到手柄部分 15 的基座时,填充贮存器 45。为了这样做,打开填充端口 50 的盖子,并且使流体经由打开的填充端口 50 流入贮存器 45。一旦填充了贮存器 45,则关闭盖子。

[0083] 为了对贮存器 45 从手柄部分的基座的脱离进行讨论,参考图 8 和 25,其中,图 25 是手持式口腔冲洗器的贮存器的仰视立体图。如在图 8 和 25 中最佳地示出的,贮存器 45 包括模制到贮存器 45 的下部的片簧锁 47,用于将贮存器 45 可释放地固定到手柄部分 15。当贮存器 45 与手柄部分 15 连结时,片簧锁 47 偏置,以接合手柄部分 15。为了使片簧锁 47 从手柄部分 15 脱离,用户沿由在片簧锁 47 上形成、印刷或放置的箭头指示的方向,移动片簧锁 47 的锁部分 49。在一个实施例中,当使片簧锁 47 从手柄部分 15 脱离时,贮存器 45 相对于手柄部分 15 向下移动。

[0084] 再次参考图 1A、3 和 5-7,以继续讨论手持式口腔冲洗器的总体外部配置,在一个实施例中,握持区域 35 的控制侧包括 on(接通)/off(关断)控制器 52、压力控制器 54 和



包围两个控制器 52、54 的位置的可取下面板 56。on/off 控制器 52 使得用户能够接通或关停冲洗器 10。为了接通冲洗器 10, 移动(例如滑动或按下)on/off 控制器 52, 以完成冲洗器的内部电源和其电机之间的电路, on/off 控制器 52 可以是滑片、按钮等。为了关断冲洗器 10, 再次移动控制器 52, 以切断电路。

[0085] 压力控制器 54 使得用户能够调节从喷嘴 20 的远尖端喷出的流体流的喷出压力。在一个实施例中, 喷嘴释放按钮 25 位于与控制器 50、52 相对的贮存器侧, 当用户操作控制器 50、52 时, 这帮助限制由于喷嘴释放按钮 25 的意外压下或其它接合而导致的喷嘴 20 的意外释放。

[0086] 可以用具有其它颜色或设计的其它面板来替换可取下面板 56, 由此使得用户能够按照偏好定制冲洗器 10 的外观。在一个实施例中, 手持式口腔冲洗器 10 随具有各种设计和颜色的多个面板 56 一起销售, 或者设置有具有各种设计和颜色的多个面板 56。用户选择他们偏好的面板, 并且将其安装在手柄部分 15 上。

[0087] 如图 26 所示, 图 26 是手持式口腔冲洗器的可取下面板的后视立体图, 可取下面板 56 具有两个或更多个 L 形短突 410a、410b, 用于接收在口腔冲洗器 10 的手柄部分 15 中限定的相应的槽或凹槽中, 以将可取下面板 56 连结到手柄部分 15。当连结在一起时, 短突 410a、410b 的短腿被接收在手柄部分 15 中限定的槽或凹槽中, 以在可取下面板 56 和手柄部分 15 之间保持连结关系。

[0088] 为了将可取下面板 56 从手柄部分 15 断开, 可取下面板 56 要足够柔软, 使得用户可以向内偏转可取下面板 56 的边缘 415、420, 以使短突 410a、410b 从手柄部分 15 脱离, 从而将面板 56 拉离手柄部分 15。在用户向内移动可取下面板 56 的边缘 415、420 时, 将短突 410a、410b 的短腿从手柄部分 15 中的槽或凹槽取下, 由此使得用户能够将可取下面板 56 从手柄部分 15 取下。

[0089] 为了将可取下面板 56 连结到手柄部分 15, 用户向内偏转可取下面板 56 的边缘 415、420, 并且使可取下面板 56 的后置表面 425 抵靠手柄部分 15。当可取下面板 56 以正确的位置和朝向抵靠手柄部分 15 时, 短突 410a、410b 的短腿与手柄部分 15 中的凹槽或槽大致对齐。在一个实施例中, 手柄部分 15 具有围绕控制器 50、52 的凹入表面, 以帮助用户相对于手柄部分 15 对可取下面板 56 进行正确的定位和定向。一旦可取下面板 45 以正确的位置和朝向抵靠手柄部分 56, 则用户停止向内挤压可取下面板的边缘 415、420, 由此使被可取下面板 56 的边缘 415、420 的向内移动产生的内部力偏置而向外移动的短突 410a、410b 的短腿, 进入在手柄部分 15 中限定的凹槽或槽。

[0090] 再次参考图 1A、3 和 5-7, 以继续讨论手持式口腔冲洗器的总体外部配置, 握持区域 35 的贮存器侧包括软包覆模制握持区域 58, 在一个实施例中, 软包覆模制握持区域 58 包括握持凹凸 60、网纹握持表面或者其它握持增强特征。

[0091] 如图 1A 和 3 所示, 在一个实施例中, 充电插头 63 在基部 30 附近的手柄部分 15 中引出。充电插头 63 用来将外部电源置于与位于手柄部分 15 内的内部电源(例如电池)电连通。

[0092] 为了对手持式口腔冲洗器 10 的一个实施例的总体内部配置进行讨论, 参考图 9-11、23 和 24。图 9 是沿图 4 中的截面线 9-9 截取的手持式口腔冲洗器 10 的截面图。图 10 是手持式口腔冲洗器 10 的电机侧的等距视图, 其中, 移除了手柄部分 15 的外壳体 65, 以

示出冲洗器 10 的内部元件。图 11 是除了手持式口腔冲洗器 10 的泵侧之外,与图 10 所示的视图相同类型的视图。图 23 是除了在可选配置中示出了各个部件之外,与图 10 所示的视图类似的视图。图 24 是除了在可选配置中示出了各个部件之外,与图 11 所示的视图类似的视图。

[0093] 如图 9 所示,冲洗器 10 包括形成手柄部分 15 的外表面的外壳体 65。壳体 65 包围电机 70、泵 75、传动机构 77、可再充电 NiCad 电池 80 和压力控制阀组件 85。在一个实施例中,如图 10 和 11 所示,电机 70 和泵 75 以并排的布置位于基部 30 附近,传动机构 77 位于电机 70 和泵 75 下面,电池 80 位于电机 70 和泵 75 上方,并且阀组件 85 位于电池 80 上方。在另一实施例中,如图 23 和 24 所示,电池 80 位于基部 30 附近,电机 70 和泵 75 位于电池 80 上方,传动机构 77 位于电机 70 和泵 75 上方,并且阀组件 85 位于传动机构 77 上方。传动机构 77 将电机 70 耦合到泵 75,以将电机 70 的旋转输出转换为泵的活塞 120 的纵向往复运动。

[0094] 如图 9 所示,可取下贮存器 45 形成手柄部分 15 的下侧的显著部分。填充端口 50 打开到贮存器 45 中,并且贮存器 45 延伸到壳体 65 的包围电机 70 和泵 75 的一部分下方。传输管 90 从贮存器 45 的底部水平延伸到密封耦合 95。在一个实施例中,传输管 90 是贮存器的一部分。在另一实施例中,传输管 90 与贮存器 45 分离。当贮存器 45 耦合到手柄部分 15 的基座时,如从图 11 和 24 最佳地理解的,密封耦合 95 与通向泵 75 的吸入端口 105 的吸入管 100 的底部端密封配对。因此,将贮存器 45 置于与泵 75 的吸入侧流体连通。

[0095] 如在图 10 和 11 以及图 23 和 24 中所指示的,电机 70、泵 75、传动机构 77 和阀组件 85 耦合到纵向延伸通过手柄部分 15 的壳体 65 的机箱板 110。在一个实施例中,控制器 52、54、电机 70 和电池 80 位于板 110 的一侧,而泵 70 和阀组件 85 位于板 110 的另一侧。

[0096] 从图 9 和 11 可以理解,通过将贮存器 45 耦合到手柄部分 15 的壳体 65 的基座,吸入管 100 可拆卸并且可密封地耦合到密封耦合 95,使得将吸入管 100 的自由端接收在密封耦合 95 中。如图 11 所示,从贮存器 45 行进到喷嘴 20 的远端的流体,通过传输管 90 被吸到密封耦合 95 处的吸入管 100 中,并且到达泵 75 的吸入端口 105。

[0097] 从图 12 可以理解,图 12 是通过泵 75 的纵向截面,当活塞 120 在汽缸外壳 118 的汽缸 115 中向后移动(由图 12 中的箭头 X 指示的向后运动)时,强迫喷出片阀布置的喷出片 121 背靠喷出阀座 122,并且流体通过泵 75 的吸入外壳 107 的吸入端口 105 被吸入,通过形成吸入片阀布置的吸入片 108,并进入汽缸 115。当活塞 120 向前移动(如图 12 中的箭头 Y 所指示)时,强迫吸入片 108 背靠吸入阀座 125,并且强迫流体通过喷出片 121,进入泵 75 的喷出外壳 135 的喷出端口 130,并进入通向阀组件 85 的喷出管 140,如图 11 和 24 所示。

[0098] 在一个实施例中,如在图 11 和 12 中所描绘的,泵 75 由三个外壳(例如吸入外壳 107、汽缸外壳 118 和喷出外壳 135)形成。在一个实施例中,经由连结机构将这三个外壳 107、118、135 保持在一起。例如,在一个实施例中,螺丝 145(在图 11 中示出)被接收在三个外壳 107、118、135 中的螺丝接收孔眼 146(在图 12 中示出)中。

[0099] 为了对电机/泵/传动机构布置进行讨论,参考图 13,图 13 是电机/泵/传动机构布置的等距视图,其中,为了清楚起见,隐藏了冲洗器 10 的基座。如图 12 所示,小齿轮 150 从电机 70 开始延伸,以驱动承载凸轮 160 的齿轮 155。活塞杆 165(参见图 12 和 13)在活塞 120 和活塞杆 165 的凸轮跟随件端 170 之间延伸。凸轮跟随件端 170 接收凸轮 160,在

使凸轮 160 旋转时,凸轮跟随件 170 和凸轮 160 动作,以将电机 70 的旋转运动转换为活塞 120 在汽缸 115 内的纵向往复移位。

[0100] 为了对压力控制阀组件 85 进行讨论,参考图 14-22。图 14 是压力控制阀组件 85 的等距视图,其中,为了清楚起见,隐藏了手持式口腔冲洗器 10 的大部分基座。图 15 是从与图 6 相同的方向看到的在图 14 中描绘的相同的元件的侧面图。图 16 是从与图 4 相同的方向看到的与在图 14 中所描绘的相同元件的侧面图。图 17A 是沿图 15 中的截面线 17-17 截取的压力控制阀组件 85 的纵向横截面,其中,阀芯 180 在阀筒 185 内处于向后位置(即高喷出压力位置)。除了阀芯 180 在阀筒 185 内处于向前位置(即低喷出压力位置)之外,图 17B 是与在图 17A 中所描绘的相同的视图。图 18A 是沿图 16 中的截面线 18-18 截取的压力控制阀组件 85 的纵向横截面,其中,阀芯 180 在阀筒 185 内处于向后位置(即高喷出压力位置)。除了阀芯 180 在阀筒 185 内处于向前位置(即低喷出压力位置)之外,图 18B 是与在图 18A 中所描绘的相同的视图。图 19 是除了为了清楚起见,隐藏了喷出管 140、喷嘴 20 和控制按钮 54 之外,如图 15 所示的压力控制阀组件 85 的侧视图。图 20 是压力控制阀组件 85 的等距视图,其中,为了清楚起见,隐藏了喷出管 140、喷嘴 20 和控制按钮 54。图 21 是阀芯 180 和轭 190 的等距视图。图 22 是沿图 15 中的截面线 22-22 截取的等距横向横截面。

[0101] 从图 14-18B 和 22 可以理解,从泵 75 泵送通过喷出管 140 的流体,进入压力控制阀组件 85 的入口 210。如在图 19 和图 22 中所描绘的,在一个实施例中,为了进入阀筒 185,流体通过筒壁 220 中的槽开口 215。

[0102] 从图 17A-18B 可以理解,阀芯 180 位于阀筒 185 中,并且在阀筒 185 内可纵向移位。如图 21 所示,阀芯 180 是圆筒形的,其具有从阀芯 180 的中间部件开始向外并向后延伸的一对臂 257。腔 258 纵向延伸通过阀芯 180 的长度。臂 257 的自由端被接收在轭 261 的枢转孔眼 259 中。阀芯 180 的远端包括一对 o 形圈接收凹槽 260、被定位在 o 形圈凹槽 260 之间的流体凹槽 265 以及在流体凹槽 265 和腔 270 之间延伸的口 275。阀芯 180 的近端包括 o 形圈接收凹槽 277。

[0103] 如在图 17A 和 18A 中所指示的,当阀芯 180 后向地位于阀筒 185 中时,流体通过槽开口 215(参见图 19 和 20),并且直接从阀筒 185 前面,通过阀组件出口 225,通过喷嘴 20 的腔 230,作为高喷出压力流体流,离开喷嘴 20 的远尖端。如在图 17B、18B 和 21 中所指示的,当阀芯 180 前向地位于阀筒 185 中时,流体通过槽开口 215(参见图 19 和 20)以及流体凹槽 265 和阀筒 185 的内圆周表面之间,通过口 275,进入阀芯 180 的腔 258,通过阀组件出口 225,通过喷嘴 20 的腔 230,作为低喷出压力流体流,离开喷嘴 20 的远尖端。

[0104] 从图 17A-20 可以理解,当阀芯 180 在阀筒 185 内处于前向位置(即低喷出压力位置)时,与当阀芯 180 在阀筒 185 内处于后向位置(即高喷出压力位置)时相比,通过压力控制阀组件 85 的流体流动必须克服实质上增大的摩擦阻力。相应地,当阀芯 180 处于低喷出压力位置时,与当阀芯 180 处于高喷出压力位置时相比,压力控制阀组件 85 在通过组件 85 的流体流动中建立实质上高的压力下降。因此,不需要调节泵 75 的工作速度,用户可以通过调节阀芯 180 在阀筒 185 内的位置,来调节从口腔冲洗器 10 的喷嘴 20 射出的流体流的喷出压力。相应地,用户实质上可以在不使流体流的优选脉冲速率发生实质改变的情况下,对喷出压力进行修正。

[0105] 从图 17A-20 可以理解,将阀芯 180 从高喷出压力位置(参见图 17A 和 18A)移动到低喷出压力位置(参见图 17B 和 18B),以几种方式对通过喷出压力控制组件 85 的流体流动路径,其结果是,对泵 75 和喷嘴 20 之间的流体流动路径进行修正。第一,因为在流动可以通过筒出口 225 到达喷嘴 20 之前,流动关于流体凹槽 265 转向,通过口 275,并且通过腔 258,因此将阀芯 180 从高喷出压力位置移动到低喷出压力位置,使流体流动路径的长度增加。第二,因为流体凹槽 265、口 275 和腔 258 的直径或流动面积,实质上小于阀筒 185 的内径或流动面积,因此将阀芯 180 从高喷出压力位置移动到低喷出压力位置,实质上使流体流动路径的直径或流动面积减小。第三,因为在流动可以通过筒出口 225 到达喷嘴 20 之前,流体必须沿围绕凹槽 265 并且通过口 275 和腔 258 的曲折路线行进,因此将阀芯 180 从高喷出压力位置移动到低喷出压力位置,使流体流动必须经过的方向偏移的次数增加。

[0106] 通过将阀芯 180 从高喷出压力位置移动到低喷出压力位置而实现的对流体流动路径的这些修正中的每一个,使泵 75 和喷嘴 20 之间的流体流动摩擦的幅值增大。相应地,虽然泵 75 继续以大致相同的速度工作,并且以大致相同的脉冲速率提供流体流,但是因为阀芯 180 在阀筒 185 内从高喷出压力位置移动到低喷出压力位置,使流体流在喷嘴 20 的远端处的喷出压力,从高喷出压力降低到低喷出压力。

[0107] 研究指出,一些流体流脉冲速率比其它脉冲速率更有效。例如,在一个实施例中,口腔冲洗器 10 的泵 75 以使得其使具有每分钟 1000-1600 个脉冲,在一个实施例中具有每分钟 1100-1400 个脉冲,在一个实施例中具有每分钟 1200 个脉冲的脉冲速率的流体流喷出喷嘴 20 的速率循环。如在其全部内容通过引用包含于此的授予 Mattingly 的美国专利 3,227,158 中所讨论的,发现每分钟 1000-1600 个脉冲的脉冲速率是用于口腔卫生和健康用途的最有效的脉冲速率。用于口腔卫生和健康用途的其它非常有效的脉冲速率还包括每分钟 1100-1400 个脉冲和每分钟 1200 个脉冲。

[0108] 该压力控制特征是有利的,因为其使得用户能够调节流体流喷出压力,以适应用户的舒适性偏好,同时使脉冲速率大致保持在优选脉冲速率。例如,不管将压力控制阀组件 85 设置为使低喷出压力流体流、还是使高喷出压力流体流从喷嘴 20 射出,流体流都将具有优选的每分钟的脉冲数量(例如每分钟 1000-1600 个脉冲、每分钟 1100-1400 个脉冲、每分钟 1200 个脉冲等)。

[0109] 为了对阀筒的配置进行讨论,再次参考图 14 和 17A-20。如从图 14、19 和 20 最佳地理解的,压力控制阀组件 185 的阀筒 185 包括被接收在远部 185c 的套环部 185b 内的近部 185a。槽 300 沿着阀筒 185 的各侧纵向延伸,并且阀芯 180 的臂 257 延伸通过槽 300,以与轭 261 的臂耦合。如在图 17A-18B 中所指示的,阀筒 185 是中空的,以接收阀芯 180,并且阀筒近部 185c 的近端的壁被去除,使得当流体流入阀芯 180 的腔 258 时,流体冲击阀筒近部 185c 的近端,以在压力控制阀组件 85 内建立背压条件。从图 17A 和 17B 可以理解,o 形圈 260、277 防止流体通过槽 300 逸出阀筒 185。

[0110] 为了对用来使阀芯 180 在阀筒 185 内移位的联动装置 305 进行讨论,再次参考图 9、14、15、18A-21。如从这些图中最佳地理解的,联动装置 305 包括轭 261 和压力控制器 54。轭 261 包括一对臂,并且每个臂在其自由端附近具有枢转孔眼 259。枢转孔眼 259 在其中枢转地接收阀芯臂 257 的自由端。轭包括与轭臂相反的弧形开槽舌 310,用于在其中枢转地接收从压力控制器 54 开始延伸的球 315。

[0111] 如在图 9 中所指示的,在一个实施例中,压力控制器 54 是由冲洗器 10 的手柄部分 15 的壳体 65 支撑的滑片。如图 19 和 21 所示,轭 261 具有摇臂部 320,舌 310 从摇臂部 320 开始延伸。如图 18A 和 18B 所示,摇臂部 320 驻留在机箱板 110 中的孔眼或槽 325 内,这使得舌 310 能够依据滑片 54 沿着壳体 65 如何移位,向喷嘴 20 或者向基部 30 摆动。

[0112] 如在图 18A 中所指示的,当将滑片 54 移向喷嘴 20 时,舌 310 向喷嘴 20 摆动,由此使轭 261 关于机箱板 110 中的孔眼 325 枢转,从而轭臂向基部 30 移动,并且将阀芯臂 257 拉向基部 30,这使阀芯 180 向基部 30 移动(即阀芯 180 移动到高喷出压力位置)。如在图 18B 中所指示的,当将滑片 54 移向基部 30 时,舌 310 向基部 30 摆动,由此使轭 261 关于机箱板 110 中的孔眼 325 枢转,从而轭臂向喷嘴 20 移动,并且将阀芯臂 257 拉向喷嘴 20,这使阀芯 180 向喷嘴 20 移动(即阀芯 180 移动到低喷出压力位置)。

[0113] 为了对进行喷嘴释放的元件进行讨论,再次参考图 9、14、15 和 18A-20。如在这些图中所示出的,喷嘴释放按钮 25 耦合到套环 350,套环 350 具有以喷嘴基部接收筒 368 的孔眼 360 为中心的开口 355,接收筒 368 从阀筒出口 225 开始延伸。喷嘴 20 的近端被接收在接收筒 368 和套环 350 中。弹簧 380 使套环 350 向喷嘴基部凹槽 370 偏置。凹槽 370 关于喷嘴基部的圆周延伸。为了使套环 350 从喷嘴基部凹槽 370 释放或脱离,以使喷嘴 20 从接收筒 368 退出,克服弹簧 380 的偏置力按下喷嘴释放按钮 25,这使套环 350 移出与凹槽 370 的接合。然后,使喷嘴 20 从筒 368 退出。

[0114] 可选实施例

[0115] 在一些实施例中,口腔冲洗器可以包括与图 1 所示的贮存器 45 相比具有增大的容积的贮存器。图 1 和 27A-27B 示出了包括具有增大的容积的贮存器的口腔冲洗器的各个透视图。参考图 1 和 27A-27B,口腔冲洗器 500 与图 1A 所示的口腔冲洗器 15 类似,但是贮存器 514 大,以容纳更多流体。口腔冲洗器 500 包括主体 502、面板 506、握持垫 518 和一个或更多个开关 508、510。主体 502 可以被类似地成形为使主体或手持部 502 具有从底部端向握持区域或颈部逐渐变窄,并且在其接近顶部端时逐渐加宽的变形的沙漏形状。握持垫 518 连接到主体 502 的背面,因为其变窄,促使用户在其最小直径处握持壳体 502。握持垫 518 还可以包括从其开始向外延伸的一个或更多个手指握把 520。手指握把 520 使得用户能够更牢固地握持口腔冲洗器 500。

[0116] 面板 506 与面板 56 类似,并且可取下,从而允许用户改变面板 506。启动按钮 508、510 被支撑在面板上,并且可以用来启动口腔冲洗器 500,对口腔冲洗器的压力进行控制和/或释放尖端 20。

[0117] 尖端套环 512 连接到口腔冲洗器 500 的顶部端。与口腔冲洗器 15 类似,尖端套环 512 可释放地支撑尖端 20,以将尖端 20 流体连接到贮存器 514。

[0118] 贮存器 514 可取下地连接到壳体 506。图 28 是沿图 27A 中的线 28-28 截取的口腔冲洗器 500 的横截面视图。参考图 27A 和 31,贮存器 514 限定用于针对口腔冲洗器 500 存储流体的存储器容积 528。与口腔冲洗器 15 中的贮存器 45 相比,贮存器 514 具有增大的容积。在一个示例中,与贮存器 45 的 130ml 的容积相比,贮存器 514 具有大约 200ml 的容积。增大的容积 528 使得口腔冲洗器 500 能够保持更多流体,这使得在需要再填充贮存器 514 之前,水洁牙时间从 30-35 秒增加到 55-60 秒。因此,贮存器 514 的增大的容积 528 允许用户不经常再填充贮存器。

[0119] 参考图 27A 和 27B, 口腔冲洗器 500 的贮存器 514 还包括比口腔冲洗器 15 的填充端口 50 更靠近贮存器 514 的顶部边缘的填充端口 516。在一些实施例中, 填充端口 516 包括在铰链 522 上旋转的门 524, 用于选择性地打开和关闭端口 516。因为填充端口 516 被定位为更靠近贮存器 514 的顶部边缘, 并且更靠近握持垫 518, 因此用户在再填充贮存器 514 时, 可以更容易地操作口腔冲洗器 500。也就是说, 填充端口 516 的位置使用户更容易接近贮存器, 以对其进行再填充。

[0120] 参考图 28, 填充端口 516 在贮存器 514 中限定与容积 528 流体连通的孔。门 522 在铰链 522 上选择性地旋转, 以打开和关闭端口。门 522 包括筒状延伸部 532, 筒状延伸部 532 被接收到端口中, 以对其进行密封, 在一些示例中, 诸如 O 形圈的密封构件 530 被定位在筒状延伸部 532 周围, 以针对包围孔 516 的壁进行密封。

[0121] 口腔冲洗器还可以包括在贮存器 514 的底部壁 524 中限定的排出孔 527。排出孔 527 使得能够快速排空贮存器 528, 而不需要使口腔冲洗器倾倒, 以通过填充端口 516 清空。口腔冲洗器还可以包括密封挡块 525。通过排出孔 527 接收密封挡块 525, 以防止在希望流体漏出之前, 流体从孔 527 漏出。密封挡块 525 是可以被推到孔 527 中, 然后伸展, 来针对限定孔 527 的贮存器的侧壁进行密封的弹性材料。

[0122] 图 1 和 27A-27B 的口腔冲洗器 500 还可以包括具有绝缘连接销的充电器。图 29 是示出充电插头 563 的口腔冲洗器 500 的壳体 502 的正面的放大视图。充电插头 563 或端口与图 1A 所示的充电插头 63 类似, 但是包括分离电触头的绝缘壁。特别地, 充电插头 563 包括第一腔室 542 和第二腔室 544。在一个实施例中, 第一腔室 542 的形状与第二腔室 544 的形状不同。例如, 第一腔室 542 包括诸如 D 形开口的楔形形状, 而第二腔室 544 具有圆形形状。腔室 542、544 的不同形状向用户提供朝向指示, 使得用户正确地将充电线定向到充电插头 563 中。另外, 第一腔室 542 可以比第二腔室 544 大。

[0123] 两个腔室 542、544 从壳体 502 的外表面凹入, 并且在壳体 502 中形成的孔内定位绝缘插入物 540, 以限定腔室 542、544。绝缘插入物 540 限定将第一腔室 542 与第二腔室 544 分离的绝缘壁 546。绝缘壁 546 和腔室 542、544 的形状可以被配置为与将口腔冲洗器 500 电连接到诸如电源插座的电源的相应的充电连接器配对。

[0124] 第一电插脚 548a 延伸通过第一腔室 542 的底部壁, 并且第二电插脚 548b 延伸通过第二腔室 544 的底部壁。电插脚 548a、548b 延伸通过底部壁, 从而连接到电池或其它电源, 以将电池电连接到充电线 (当连接时) (参见图 31)。以这种方式, 电力可以通过插脚 548a、548b 行进, 到达电池, 从而对电池再充电。

[0125] 继续参考图 29, 绝缘壁 546 和绝缘插入物 540 可以由塑料、橡胶或其它绝缘材料形成。与图 1A 所示的充电插头 63 相比, 壁 546 和插入物 540 可以提高充电插头 563 的可靠性。这是因为附加绝缘材料将两个电插脚 548a、548b 分离, 这使在水或其它流体可能横跨一般是金属或其它导电材料的两个插脚 548a、548b 之间时可能产生的腐蚀减少。

[0126] 口腔冲洗器 500 还可以包括被定位在电机 70 和泵 75 下方的电池。图 30 是口腔冲洗器的部分横截面视图。图 31 是口腔冲洗器的正视立体图, 其中, 移除了壳体, 以示出内部部件。参考图 28、30 和 31, 口腔冲洗器 500 可以包括被定位在电机 70 下方和充电插头 563 上方的电池仓 604。这种朝向压缩电源部件, 使得充电插头 563 更容易向电池 600a、600b 传输电力, 从而对其再充电。

[0127] 另外, 电池仓 604 可以被配置为保持两个或更多个电池, 这使得能够将更多电池存储在其中, 从而使口腔冲洗器 500 在再充电之间的寿命增加。

[0128] 在一些示例中, 电池仓 604 被配置为接收两个电池 600a、600b。电池 600a、600b 是可再充电的, 并且在一些实例中, 可以被配置为符合选择性环境标准。例如, 电池 600a、600b 可以是镍金属氢化物 (NiMH) 电池, 而不是镍镉电池, 与在图 1A 的口腔冲洗器中使用的电池相比, 这使电池的毒性减小。特别地, 镉是可能破坏环境的有毒金属, 通过改变为金属氢化物, 电池 600a、600b 比镍镉电池更环境友好。

[0129] 可以用固定带 606 将电池 600a、600b 固定在电池仓 604 中, 固定带 606 延伸到两个电池 600a、600b 上方, 并且被紧固件 608a、608b 固定到仓 604 的壁的外边缘。带 606 将电池 600a、600b 固定就位, 并且在用户操作口腔冲洗器 500 时, 防止它们移动或移位。

[0130] 在一些实施例中, 口腔冲洗器 500 可以包括使用密封材料的活塞。图 32 是图 28 的放大横截面视图。参考图 28 和 32, 口腔冲洗器 500 具有与图 1A 的口腔冲洗器 15 类似的泵和驱动系统。然而, 在一些实施例中, 可以改变口腔冲洗器 500 的活塞 602, 以针对泵体 75 的壁建立更好的密封。例如, 活塞 602 可以具有与活塞 120 类似的尺寸和形状, 但是包括防水材料。特别地, 活塞 602 可以是尼龙 12 材料。这种材料的膨胀小于活塞一般使用的其它材料, 例如尼龙 610。通过使活塞 602 的膨胀减小, 因为活塞 602 针对泵 75 进行更好的密封, 而不产生摩擦太大的累赘, 摩擦太大可能使电池 600a、600b 过早减小, 或者损坏电机 70, 因此泵 75 的可靠性提高。另外, 因为尼龙 12 在暴露于水中时不易膨胀, 因此泵 75 的可靠性和尺寸关系随着时间得到保持。

[0131] 另外, 在一些实施例中, 可以将口腔冲洗器 500 的泵和驱动系统定向在与图 1A 的口腔冲洗器 15 的泵和驱动系统相反的方向上。例如, 参考图 32, 可以将电机 70 定向在电池 600a、600b 上方, 与泵 75 平行或并排。可以将连接杆 165 定向为向下, 其中, 活塞 602 比连接杆 165 更靠近冲洗器 500 的底部端。在这种朝向下, 在流体路径将流体向上引向尖端之前, 泵向下向口腔冲洗器 500 的底部驱动流体。泵以足够的压力驱动流体, 从而流体的方向改变实质上不影响尖端处的流体的出口压力。通过将电机 70 直接定位在电池 600a、600b 上方, 减少了电机和电池之间的电连接。

[0132] 从前面的讨论可以理解, 本发明的口腔冲洗器是有利的, 因为其允许用户调节从口腔冲洗器射出的流体流的喷出压力, 而流体流的脉冲速率不发生显著改变。因此, 口腔冲洗器可以不管用户选择的喷出压力, 继续以优选脉冲速率提供流体流。

[0133] 虽然参考优选实施例描述了本发明, 但是本领域技术人员应当认识到, 可以对形式和细节进行改变, 而不脱离本发明的精神和范围。本发明仅受所附权利要求的范围限制。

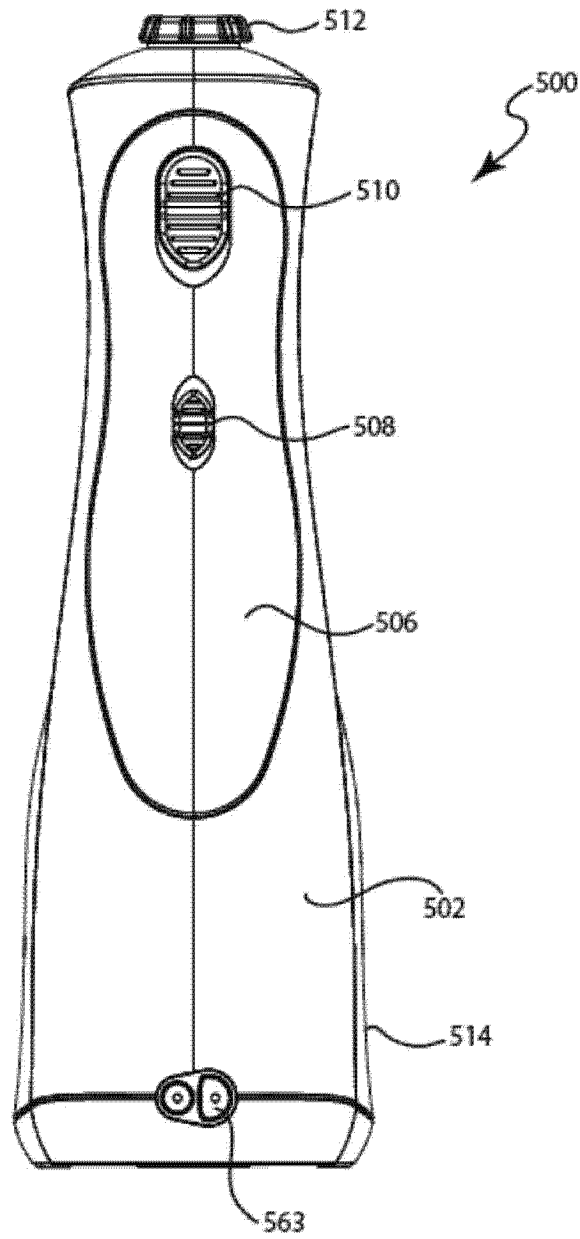


图 1



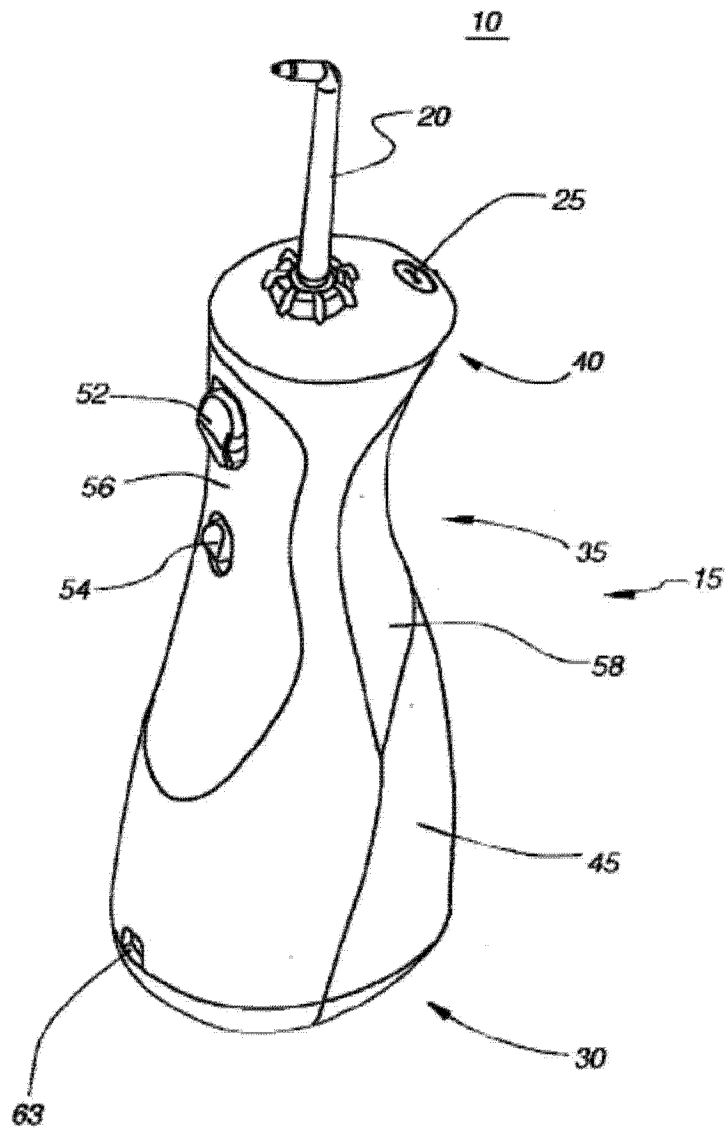


图 1A

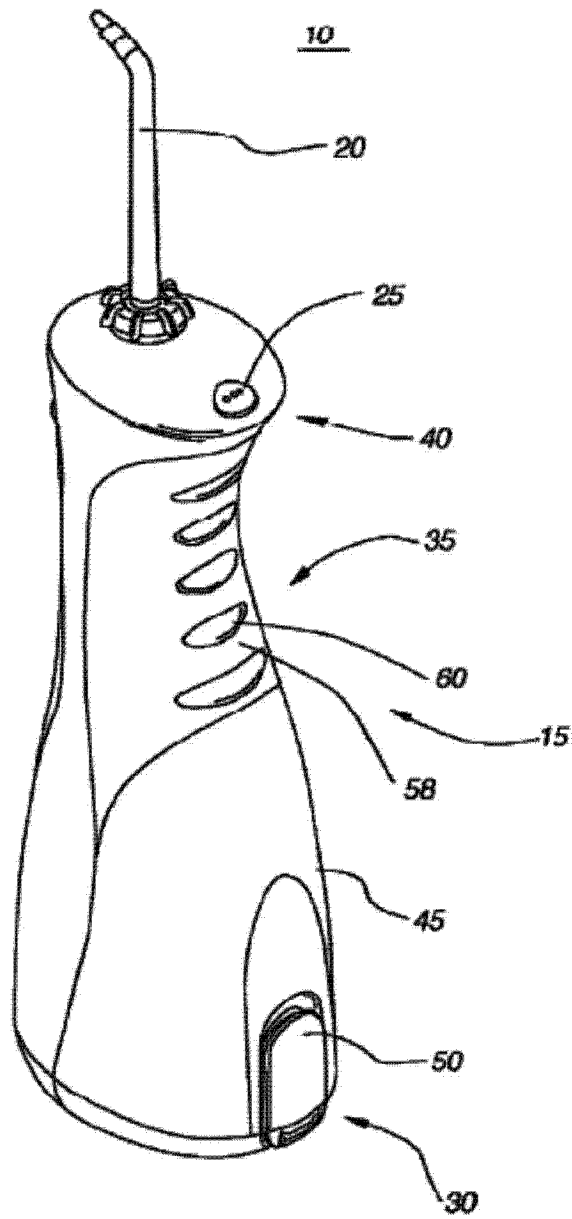


图 2

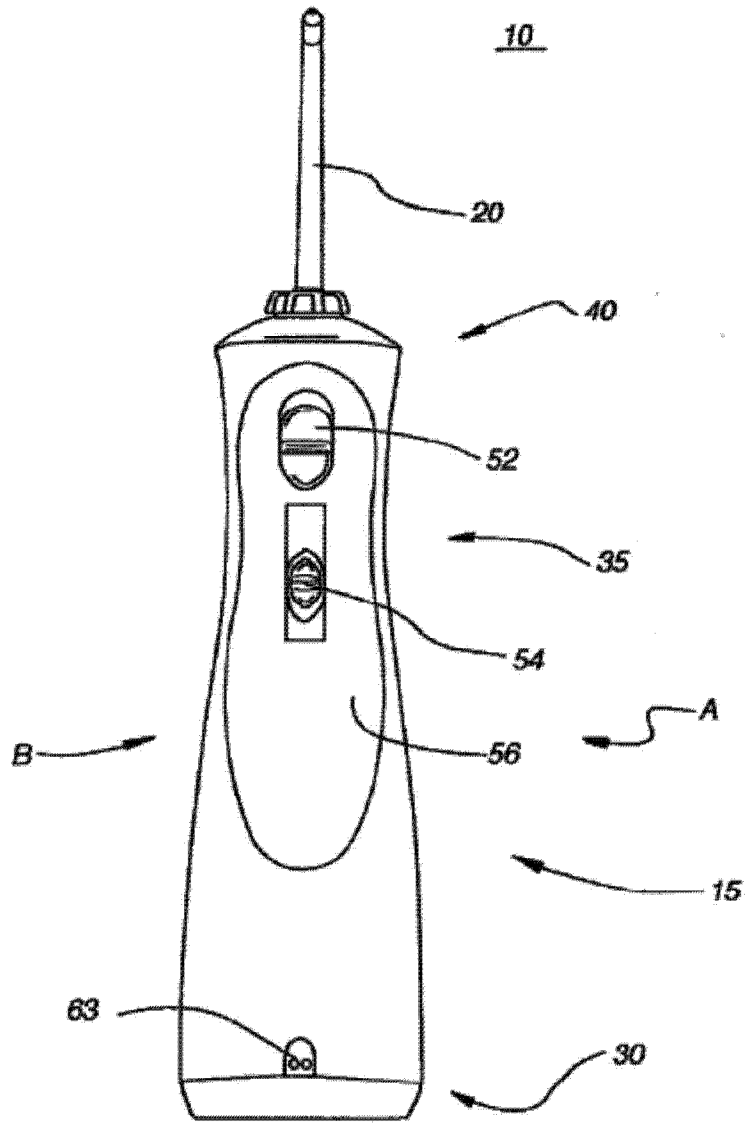


图 3

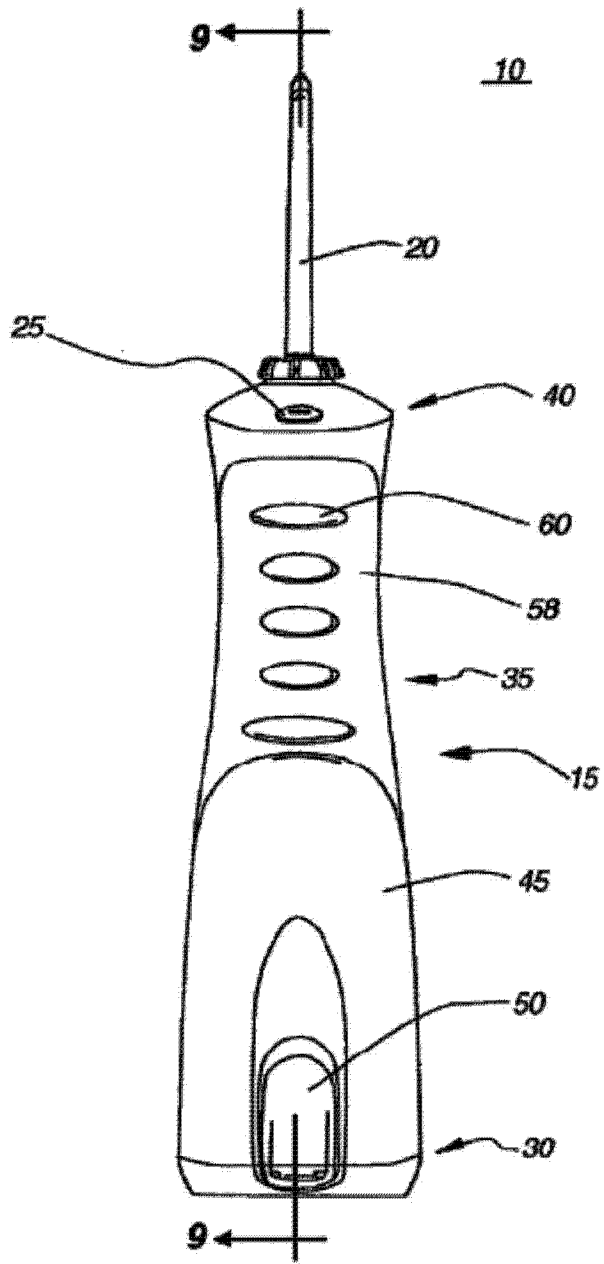


图 4

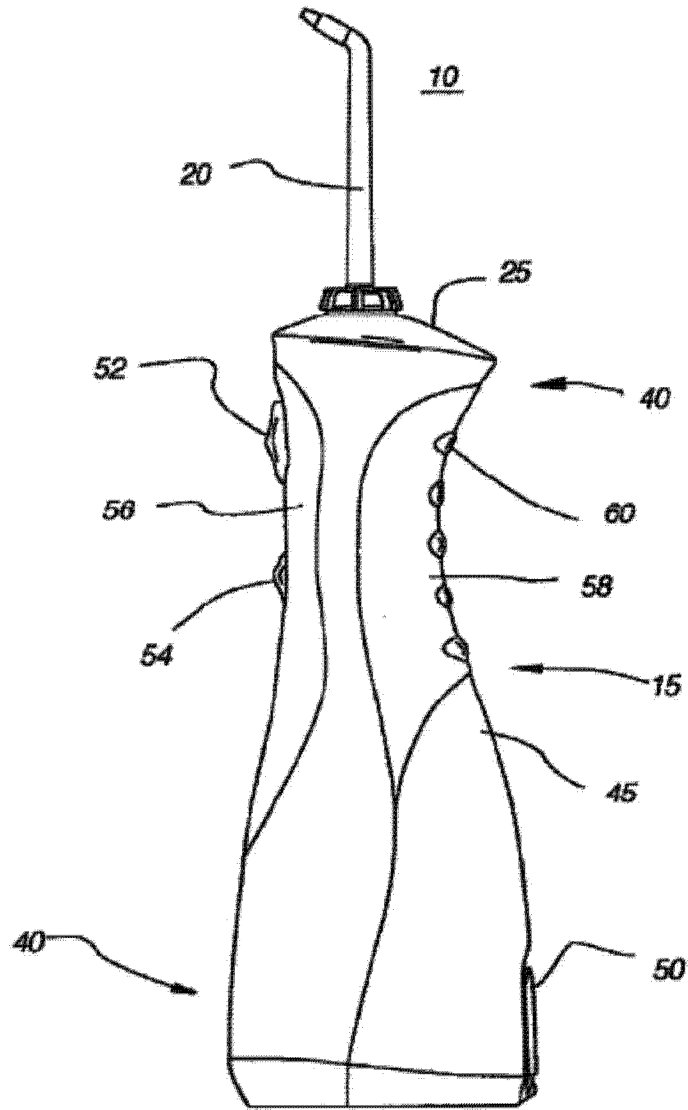


图 5

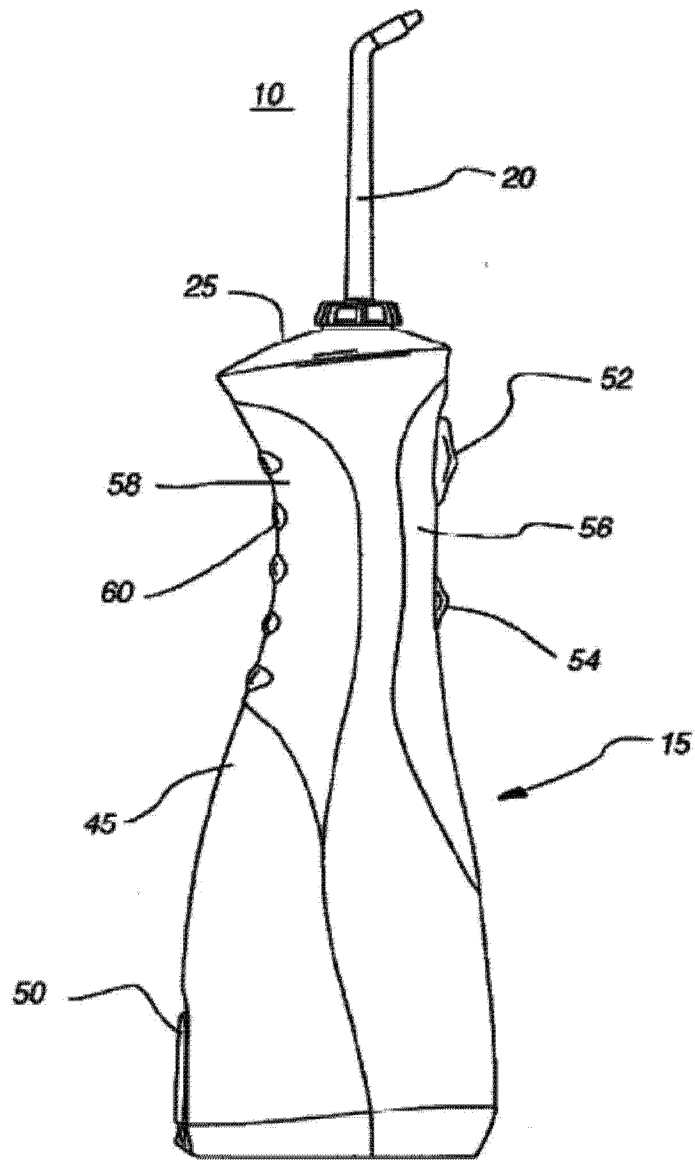


图 6

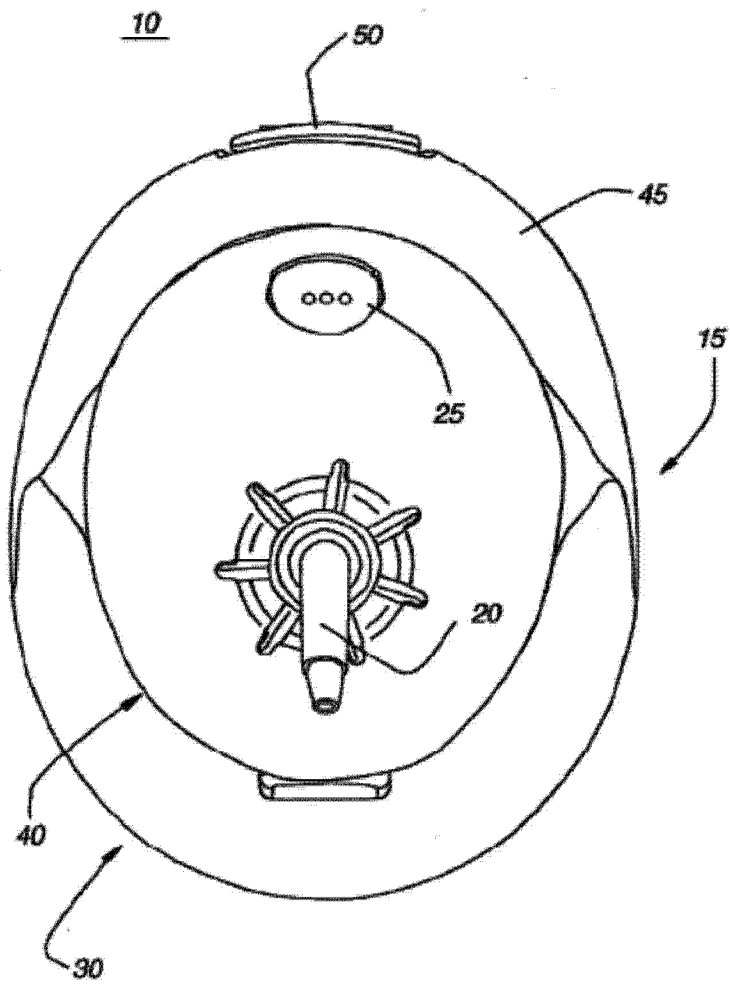


图 7

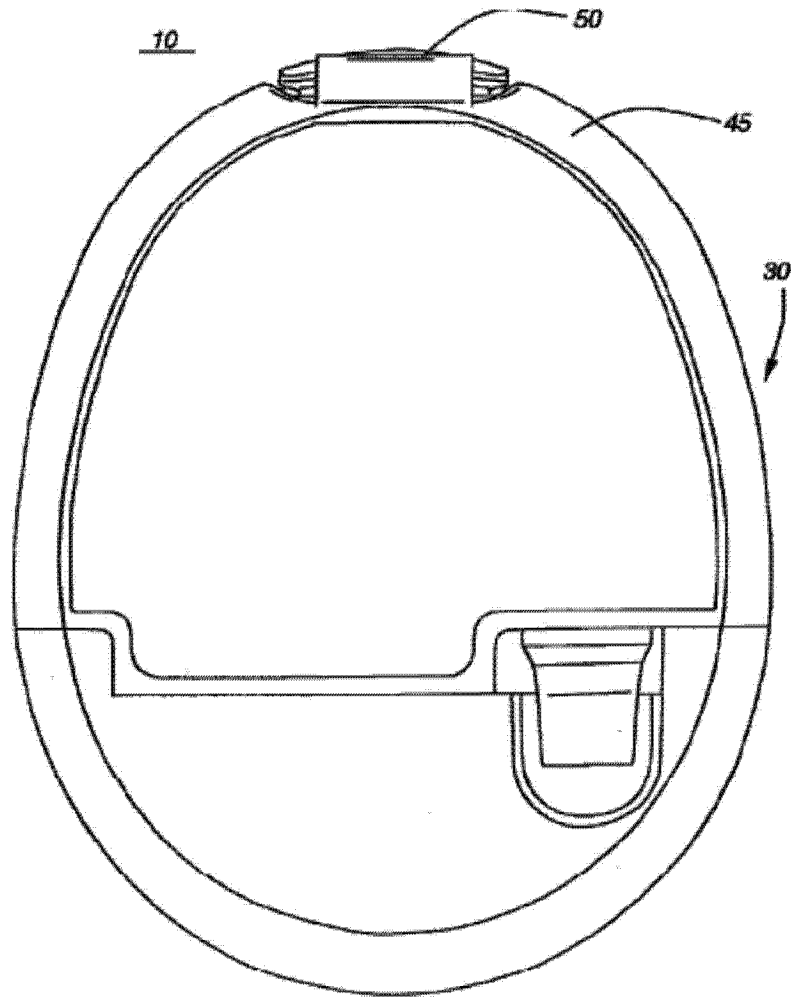


图 8



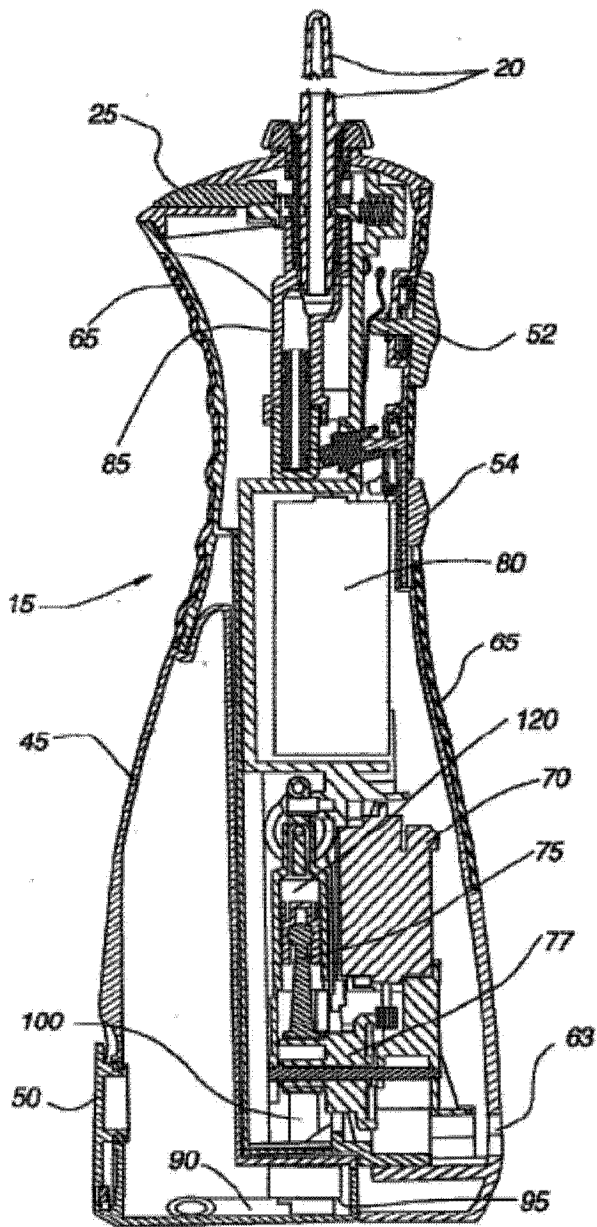


图 9

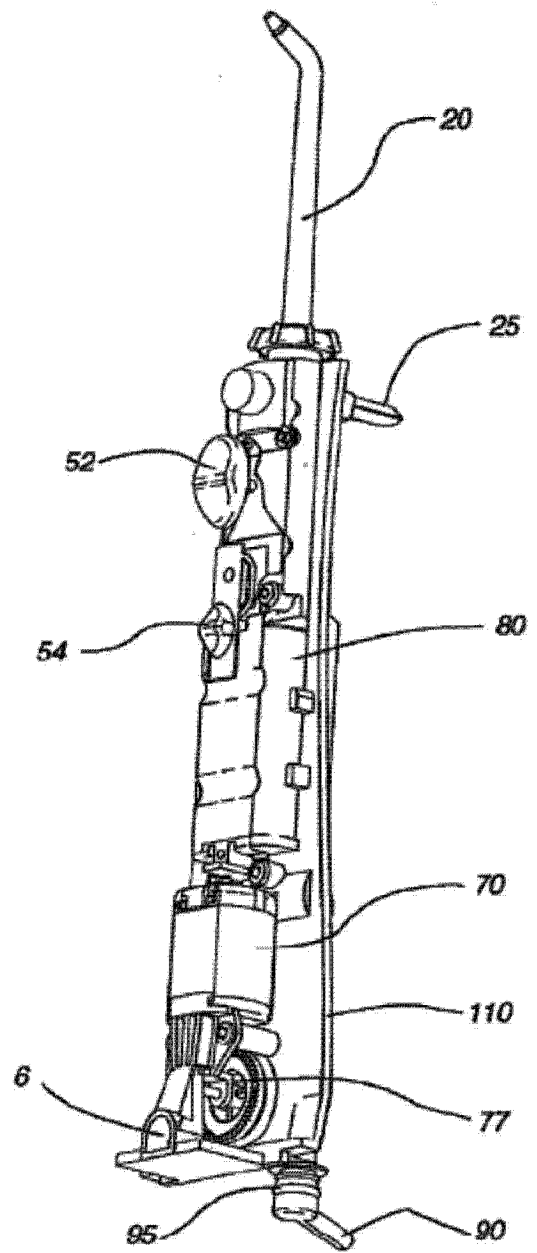


图 10

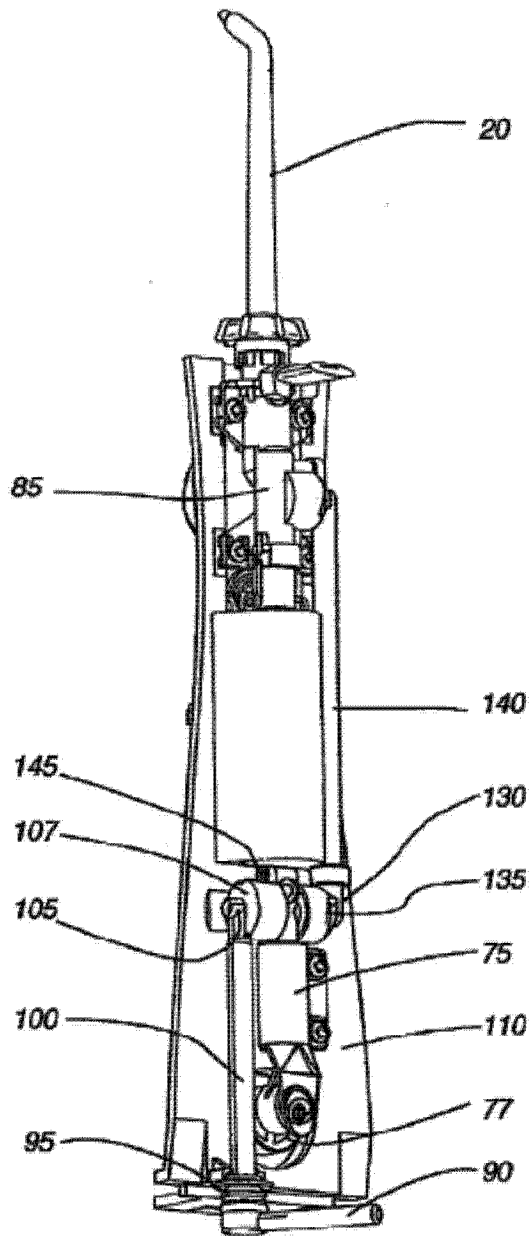


图 11

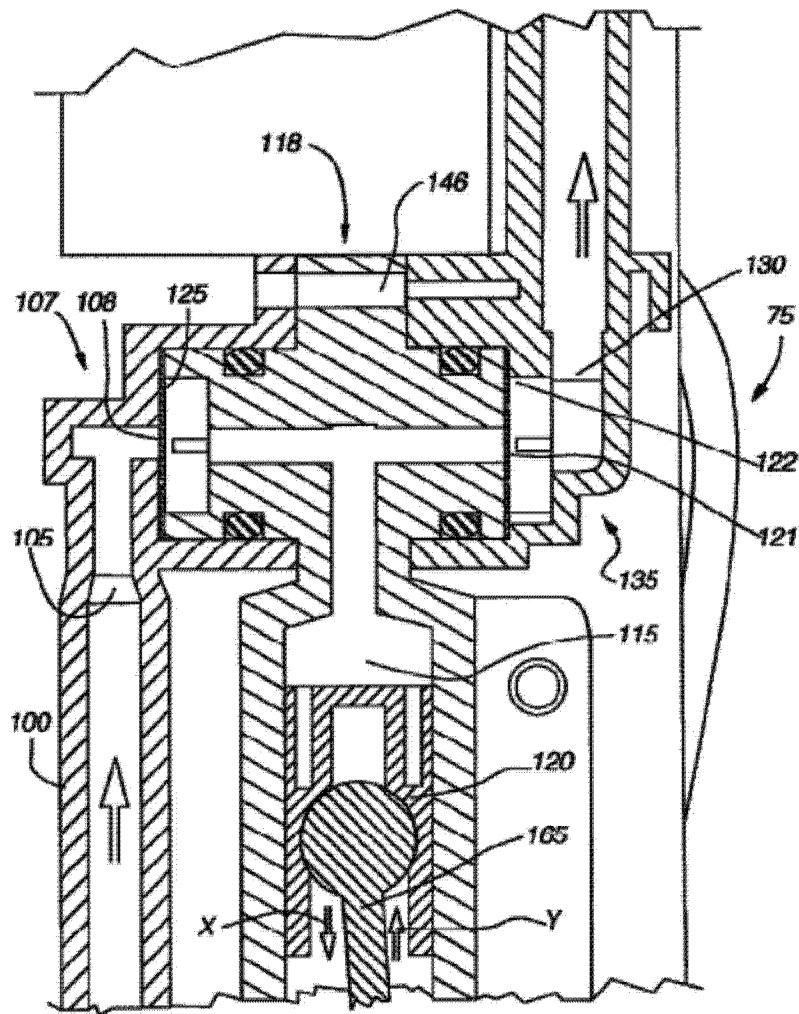


图 12

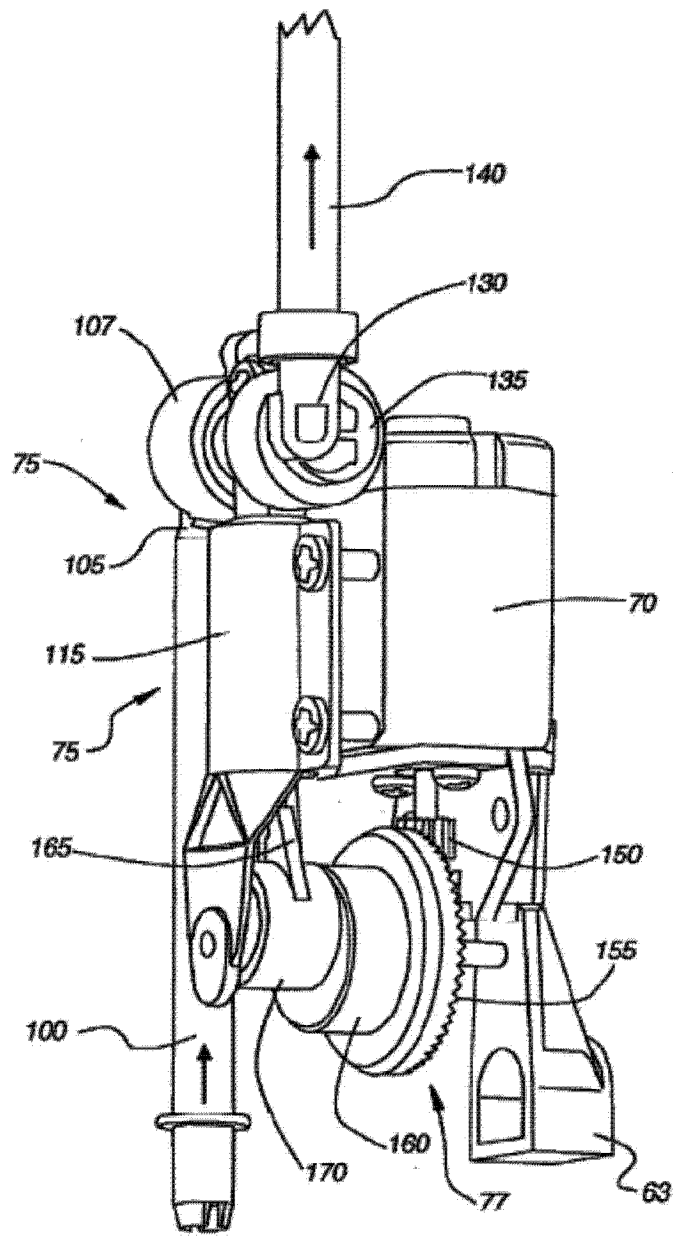


图 13

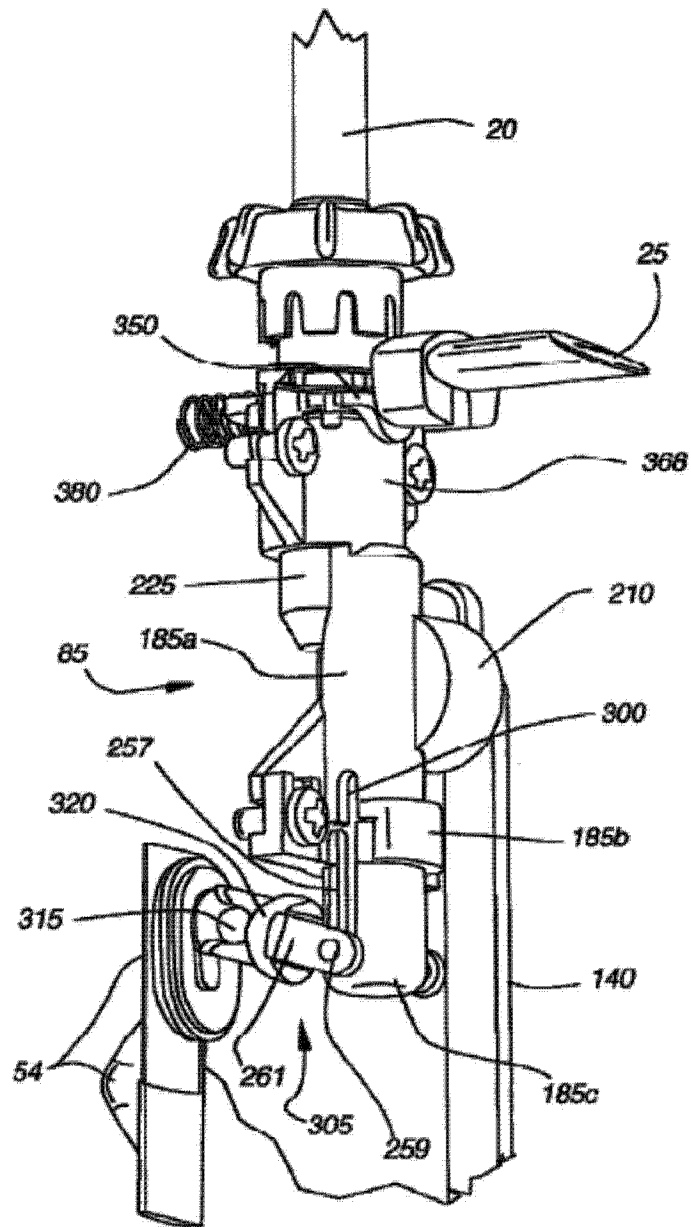


图 14

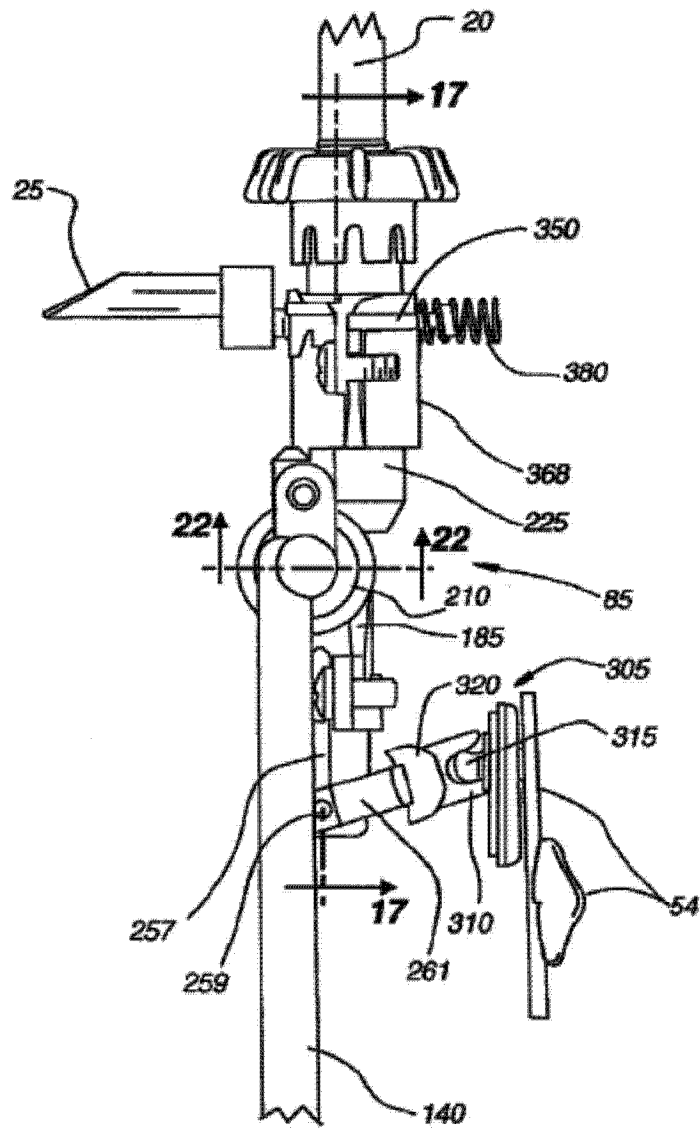


图 15

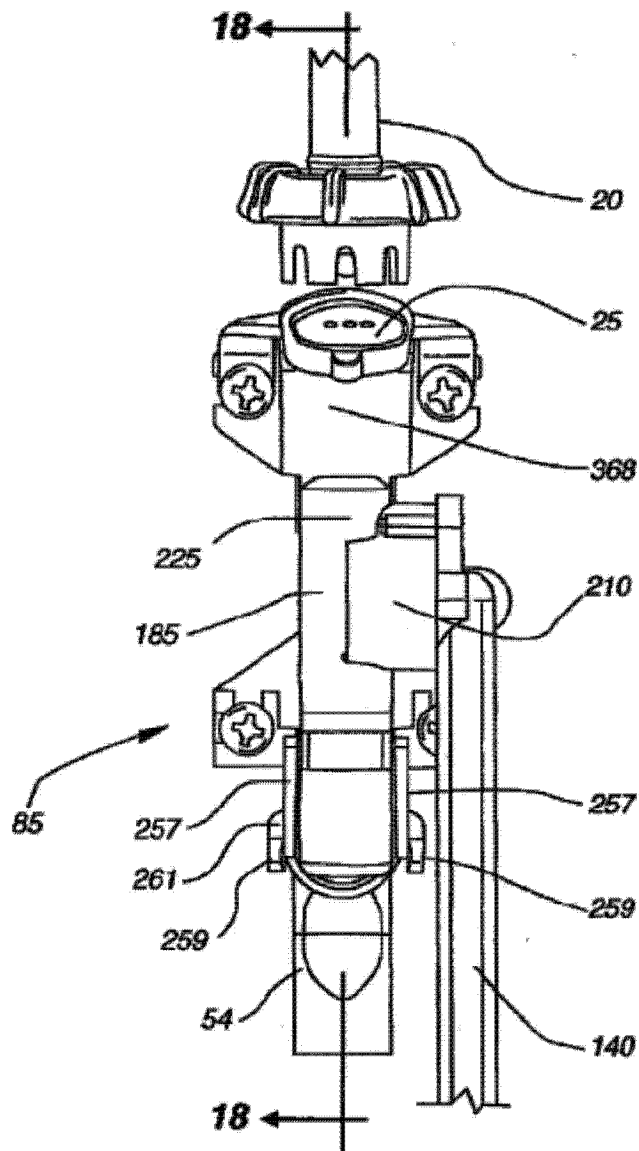


图 16

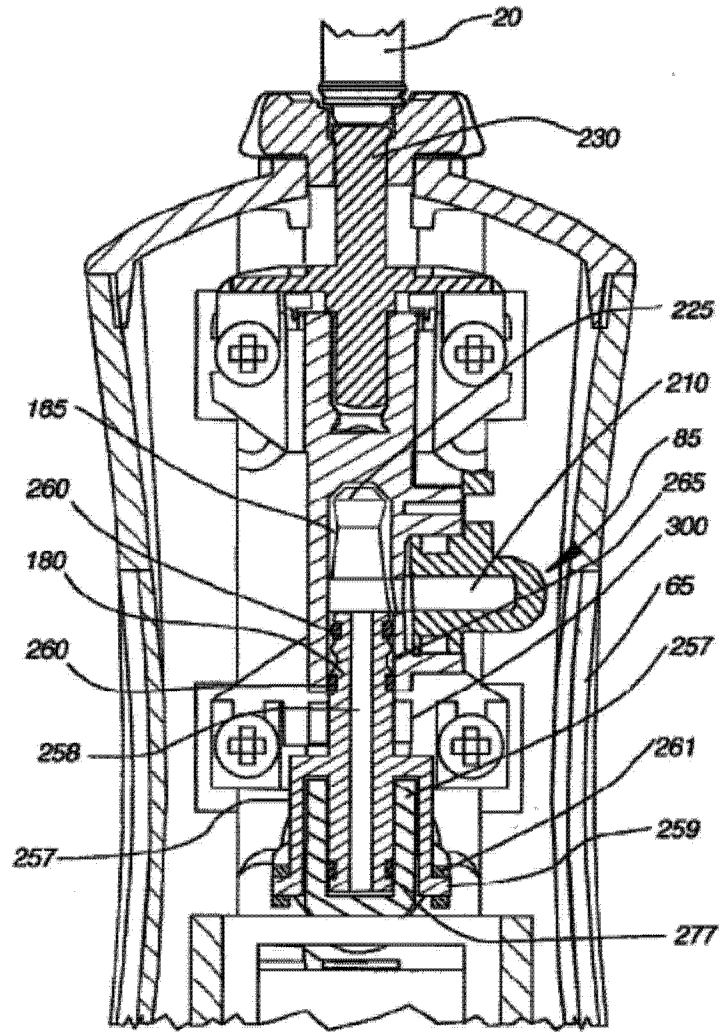


图 17A



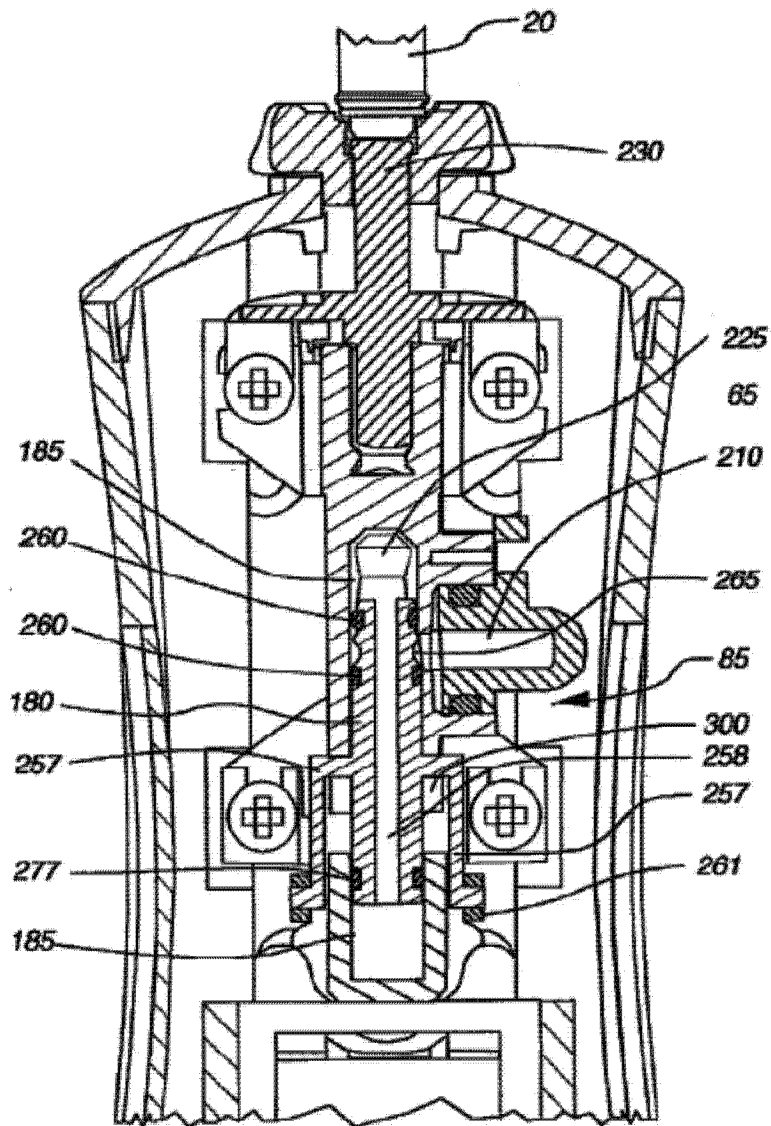


图 17B

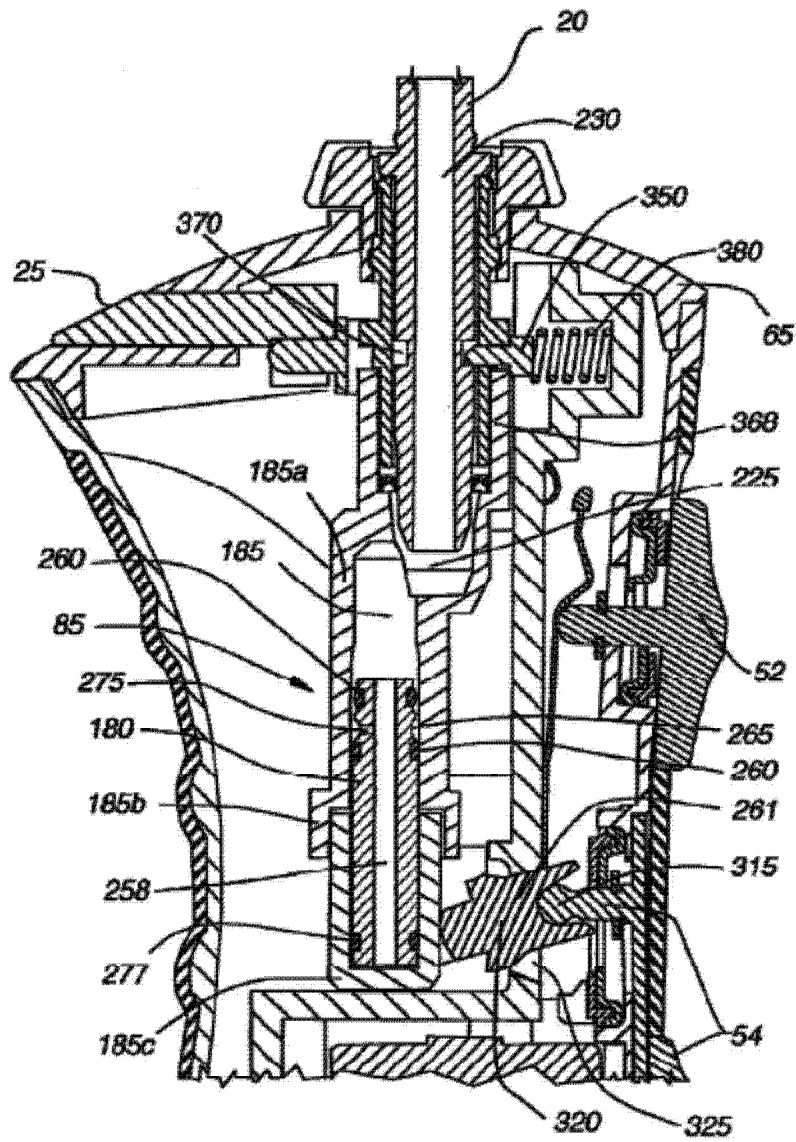


图 18A

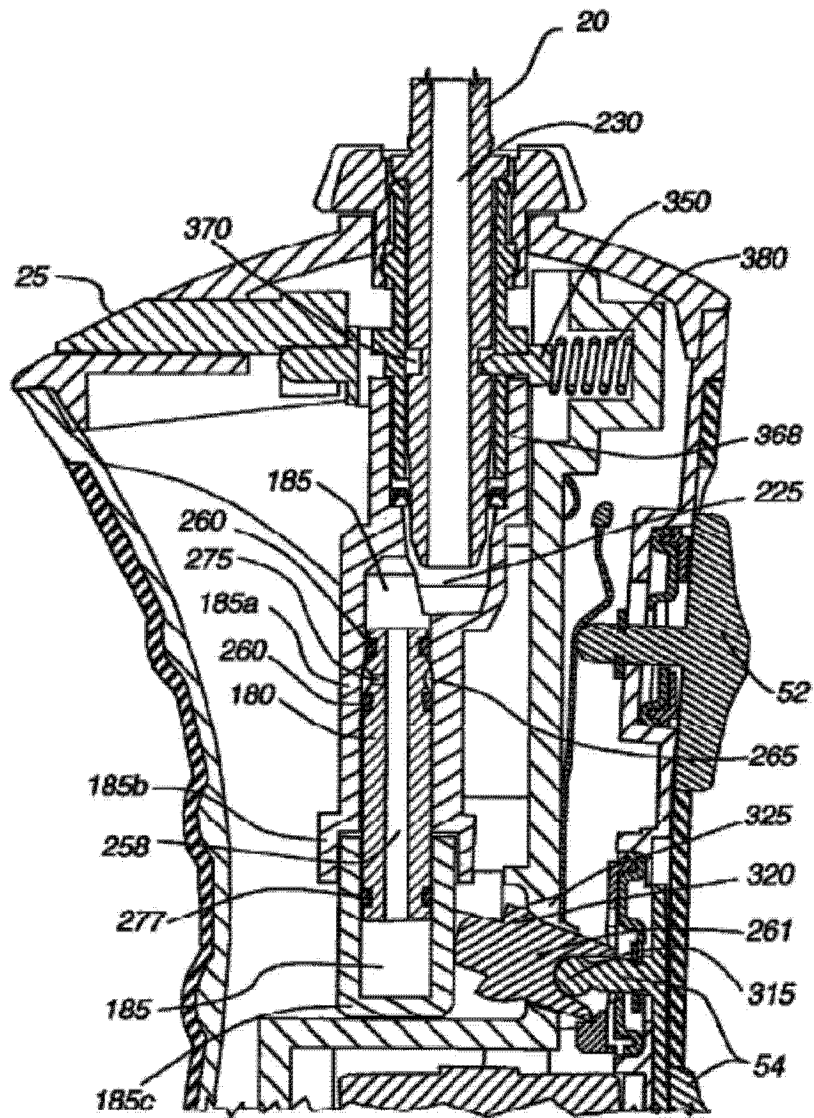


图 18B

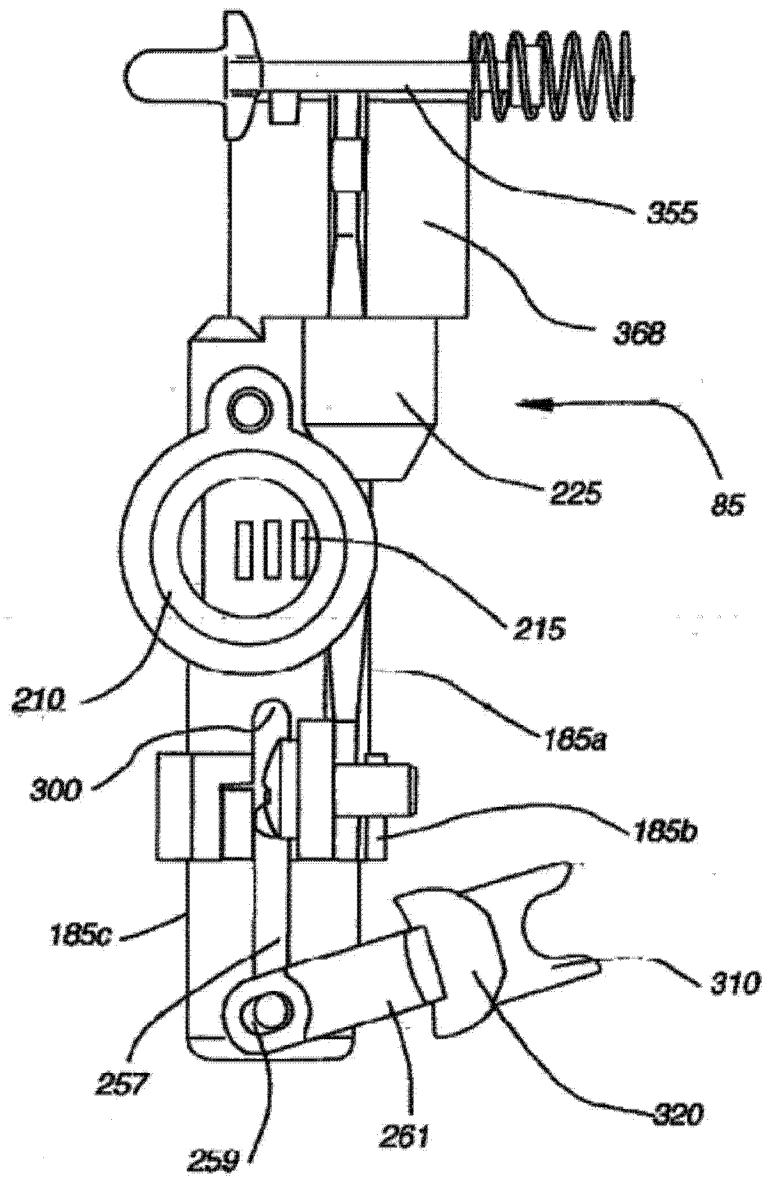


图 19

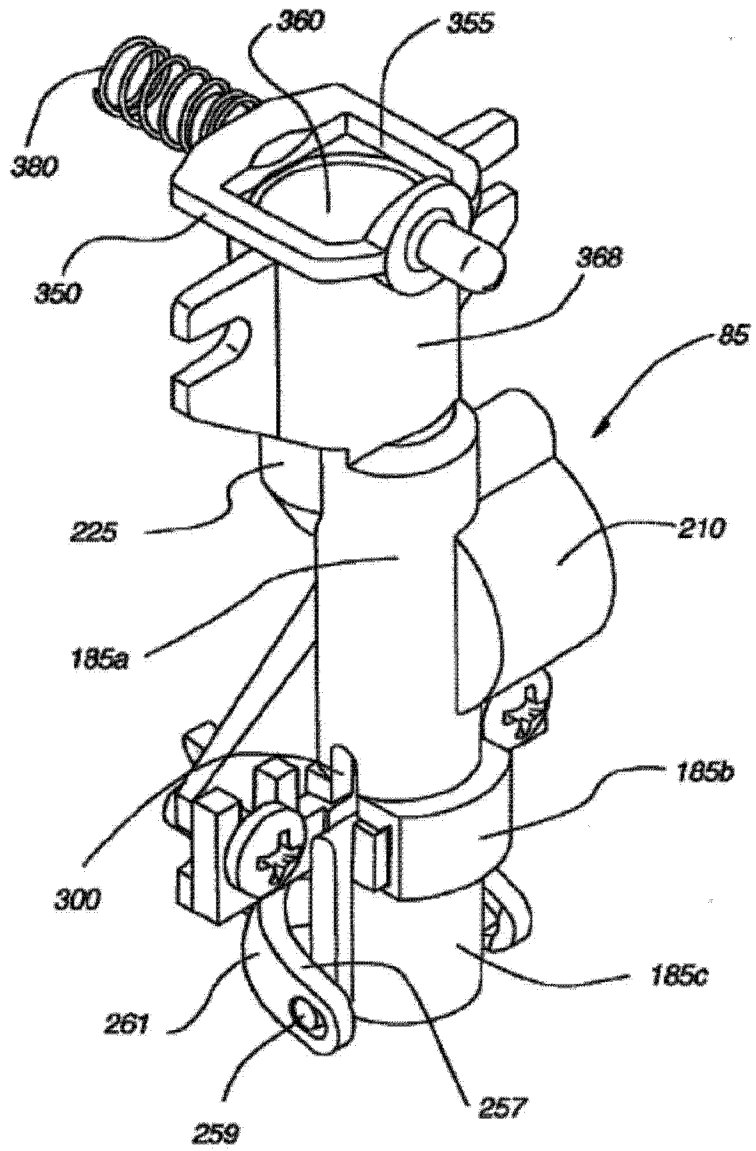


图 20

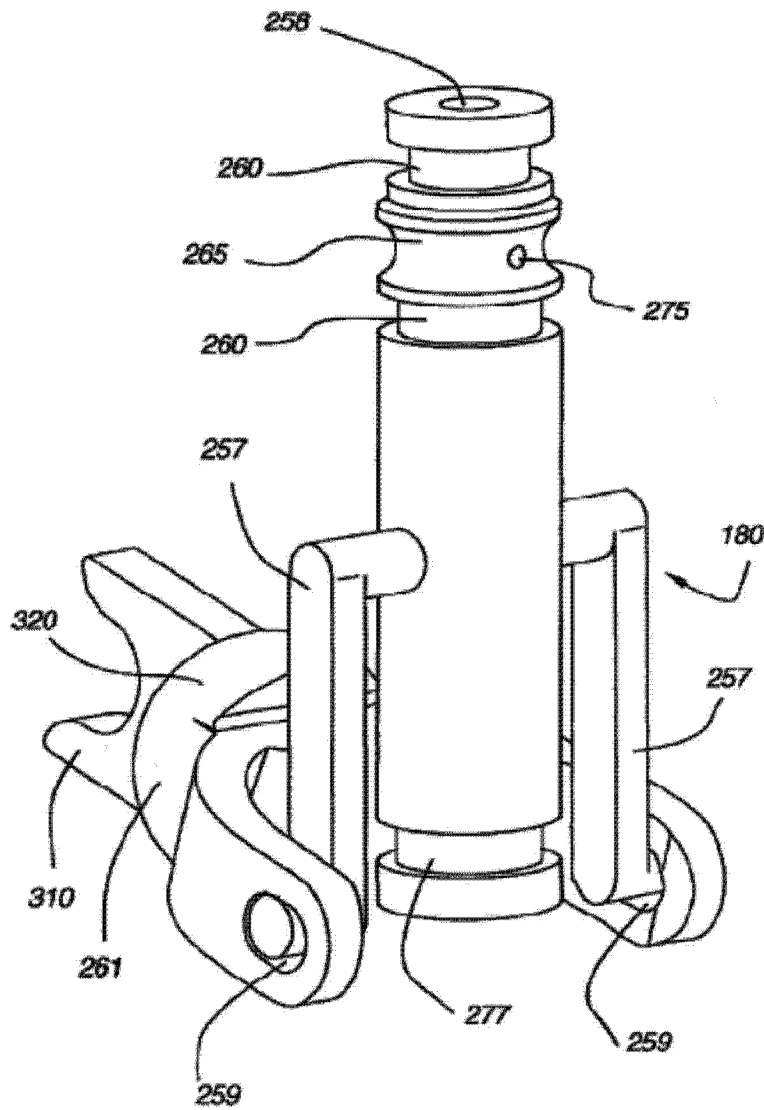


图 21

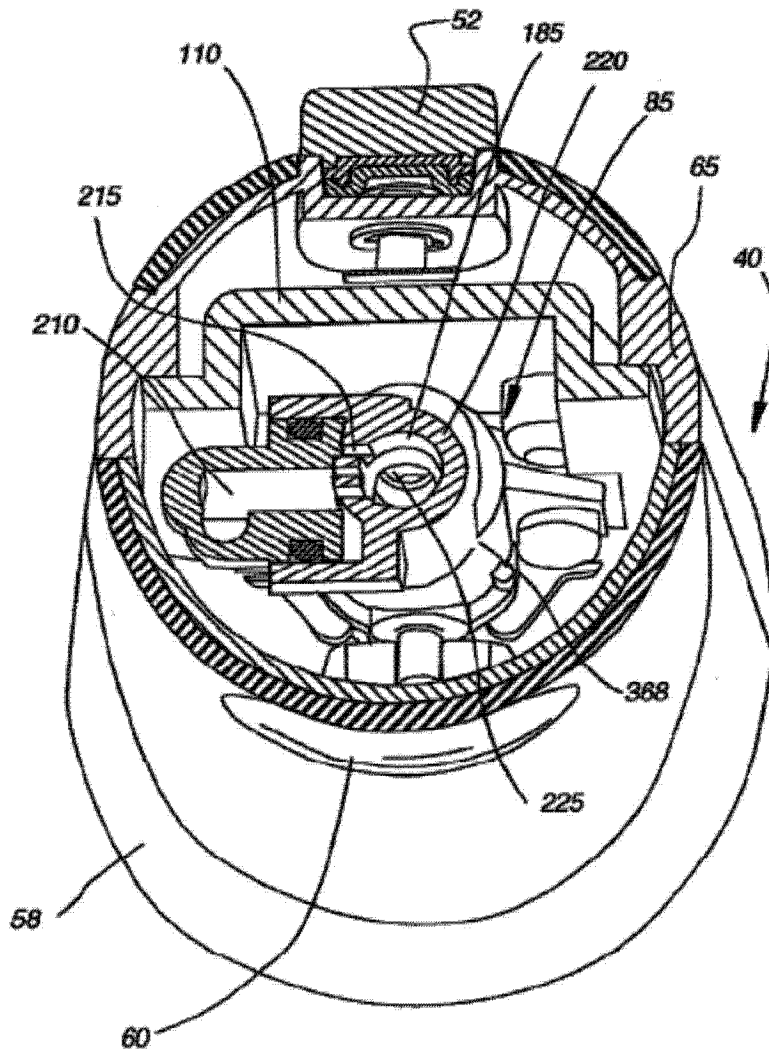


图 22

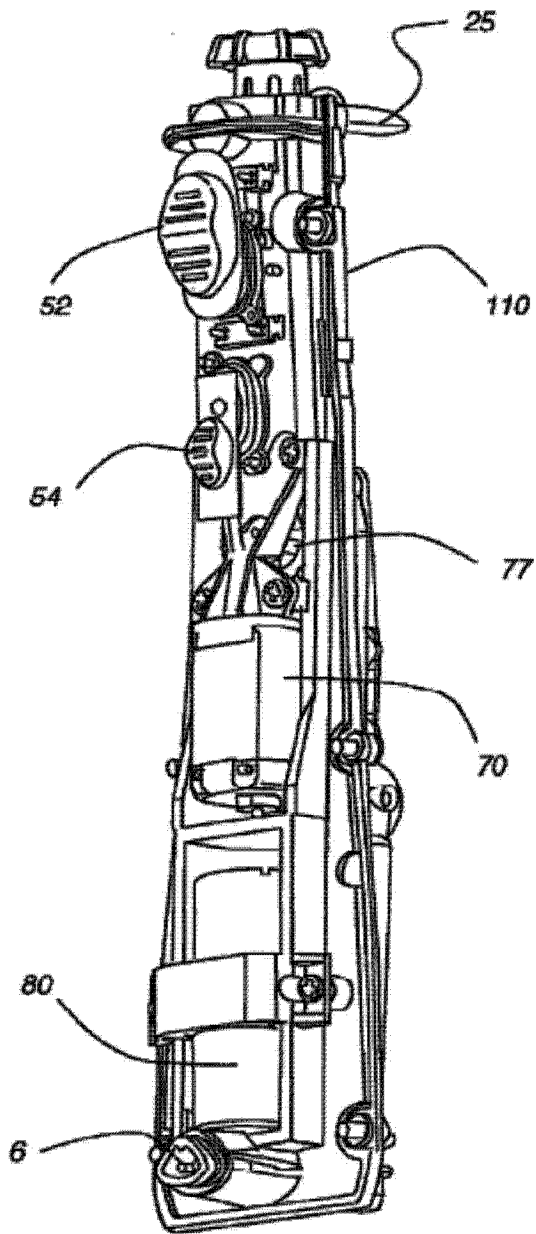


图 23

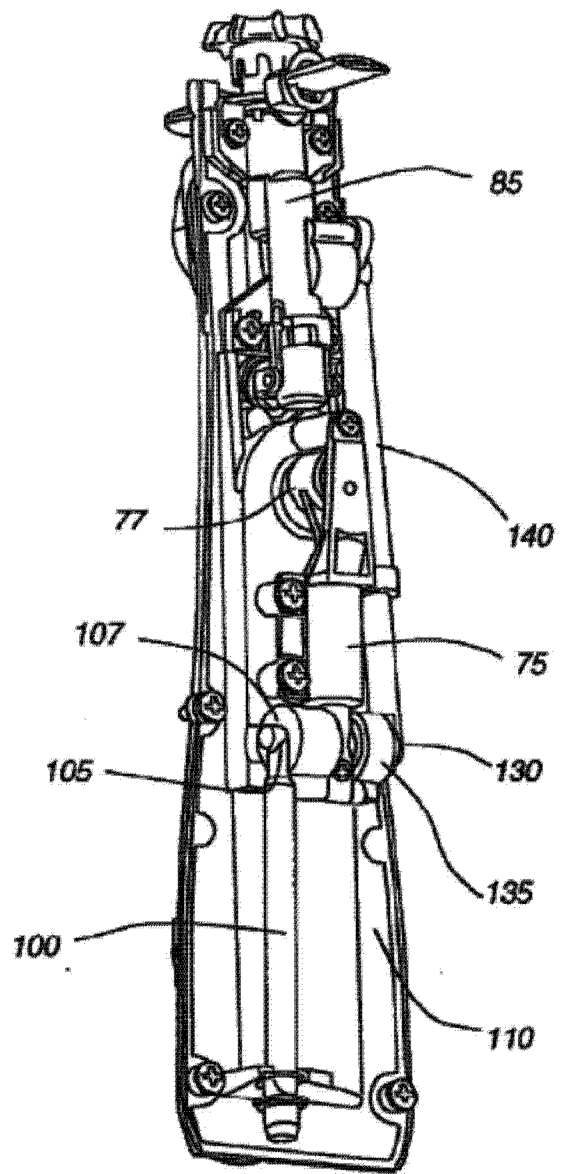


图 24



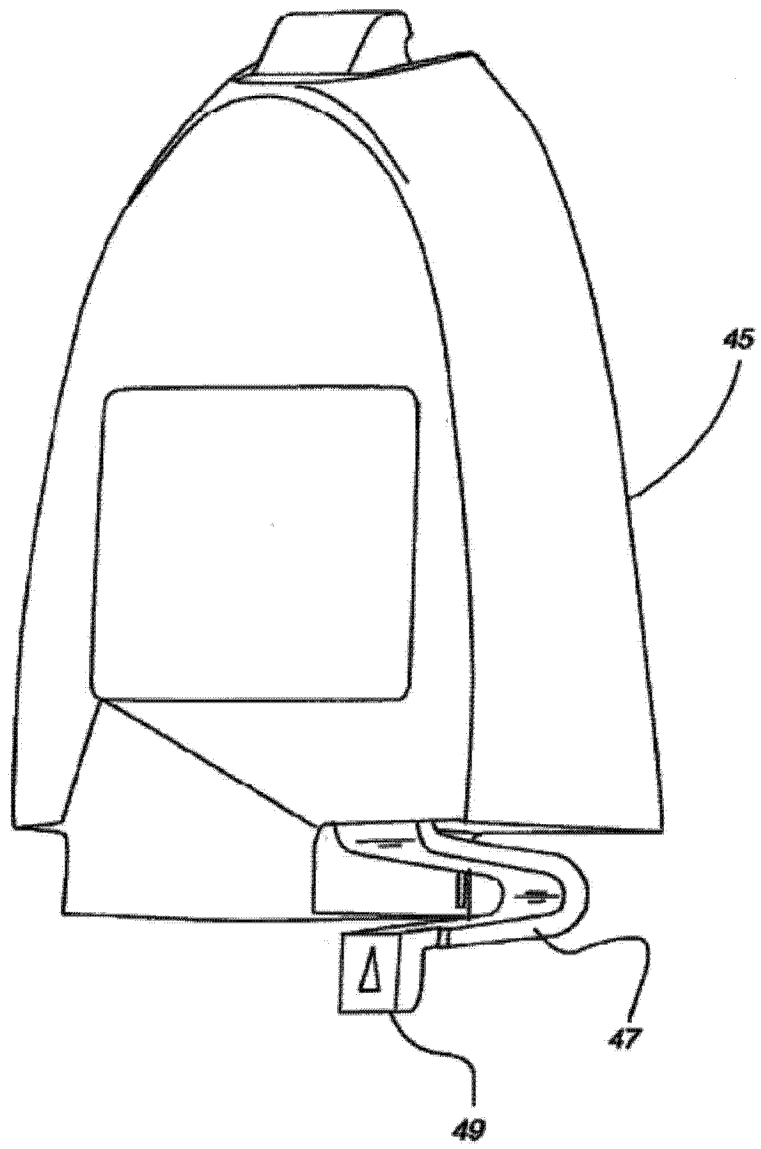


图 25

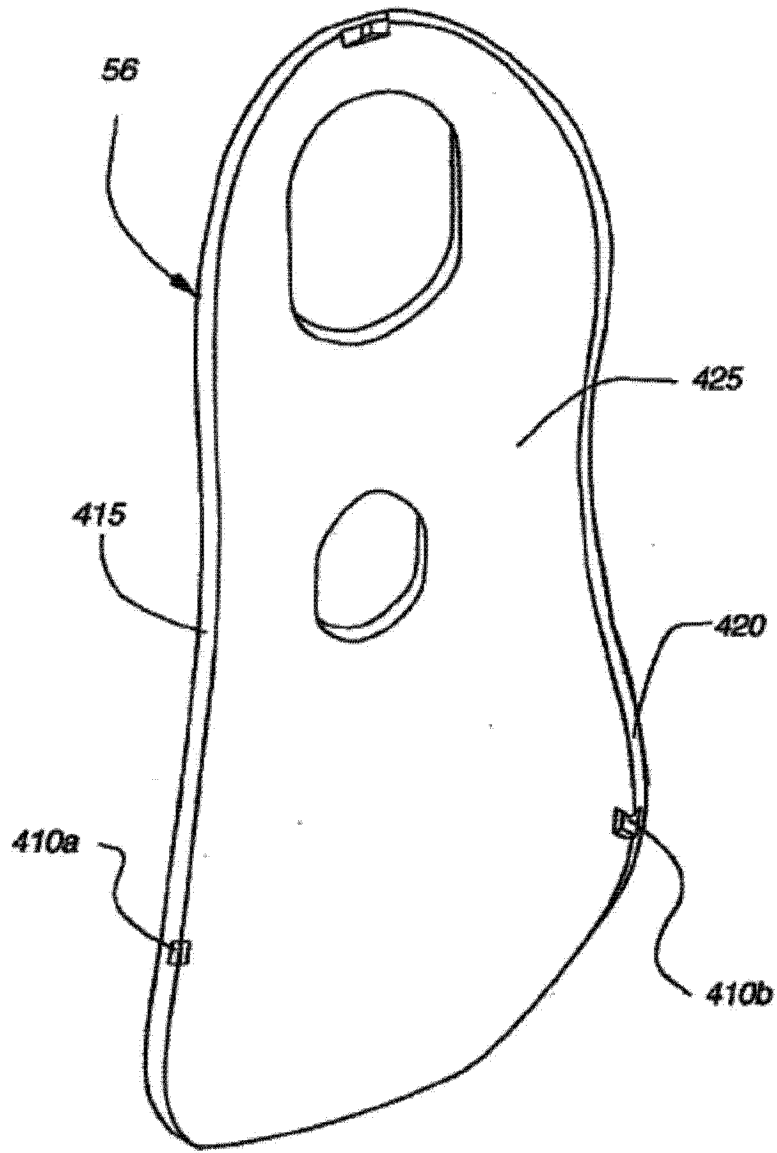


图 26

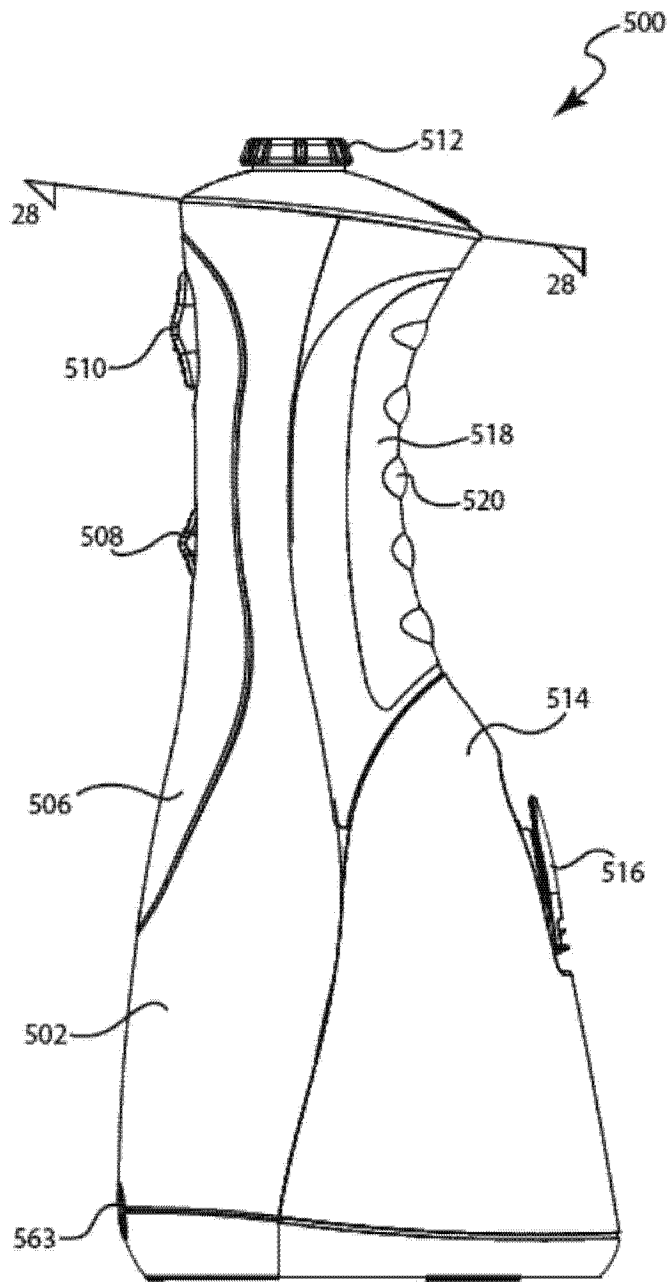


图 27A

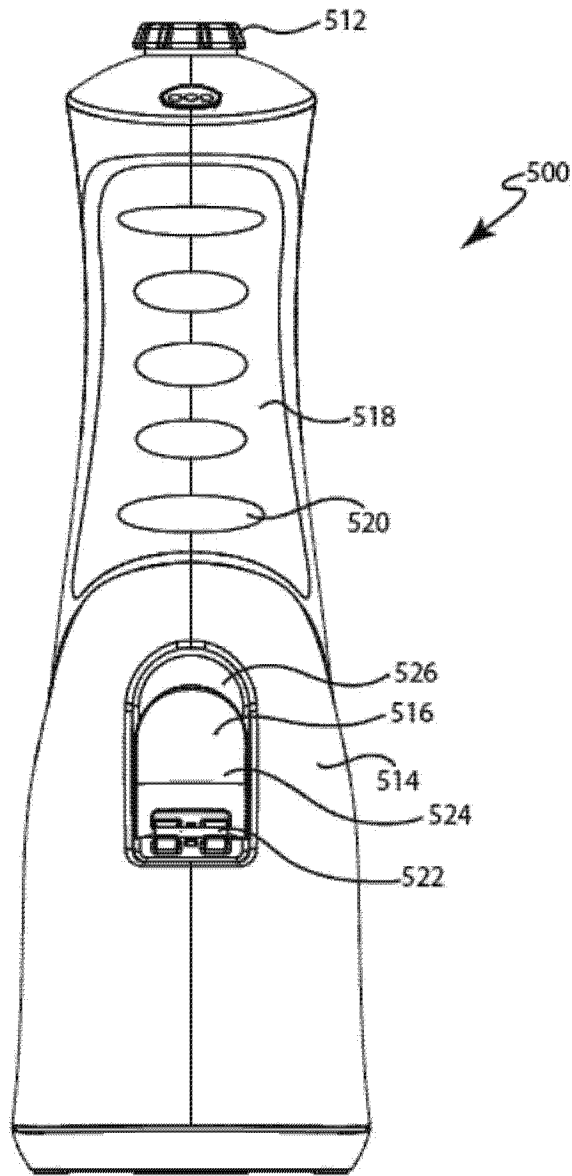


图 27B

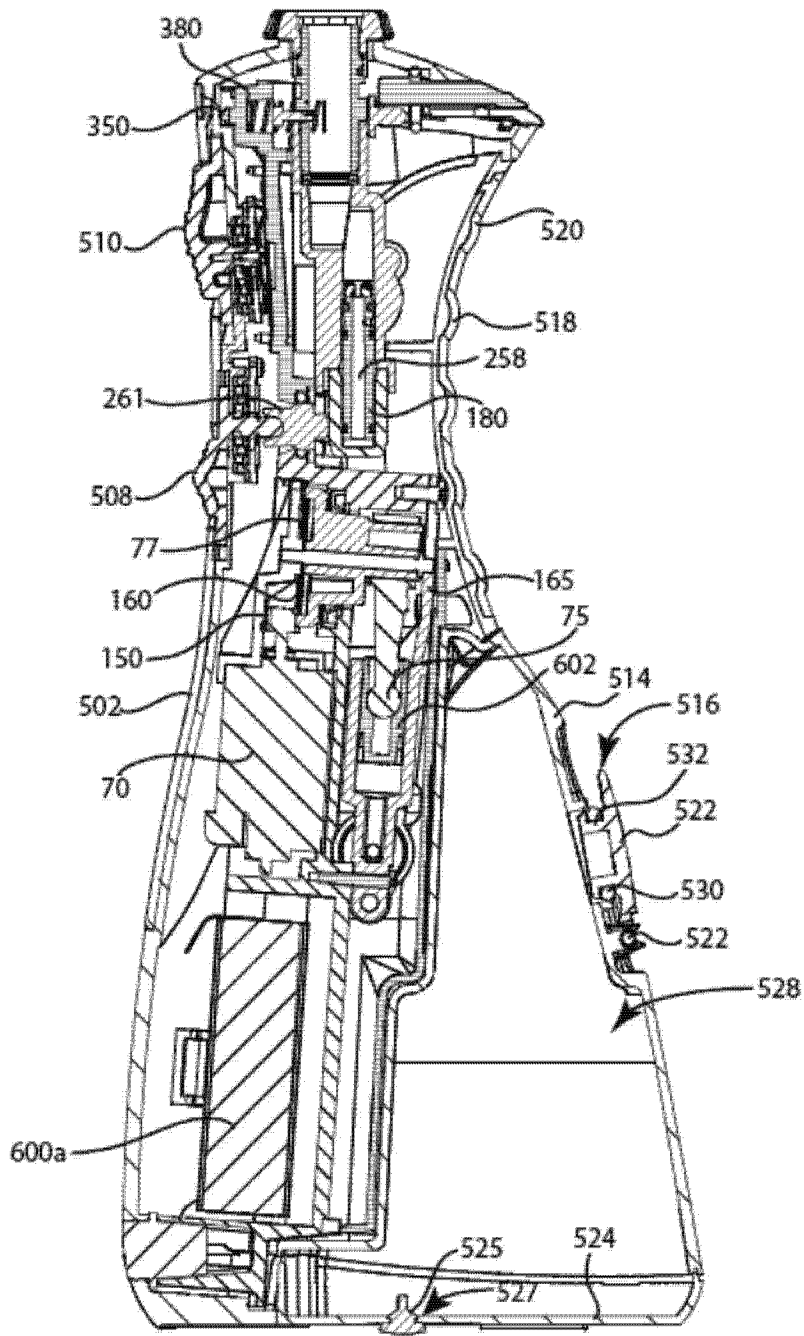


图 28

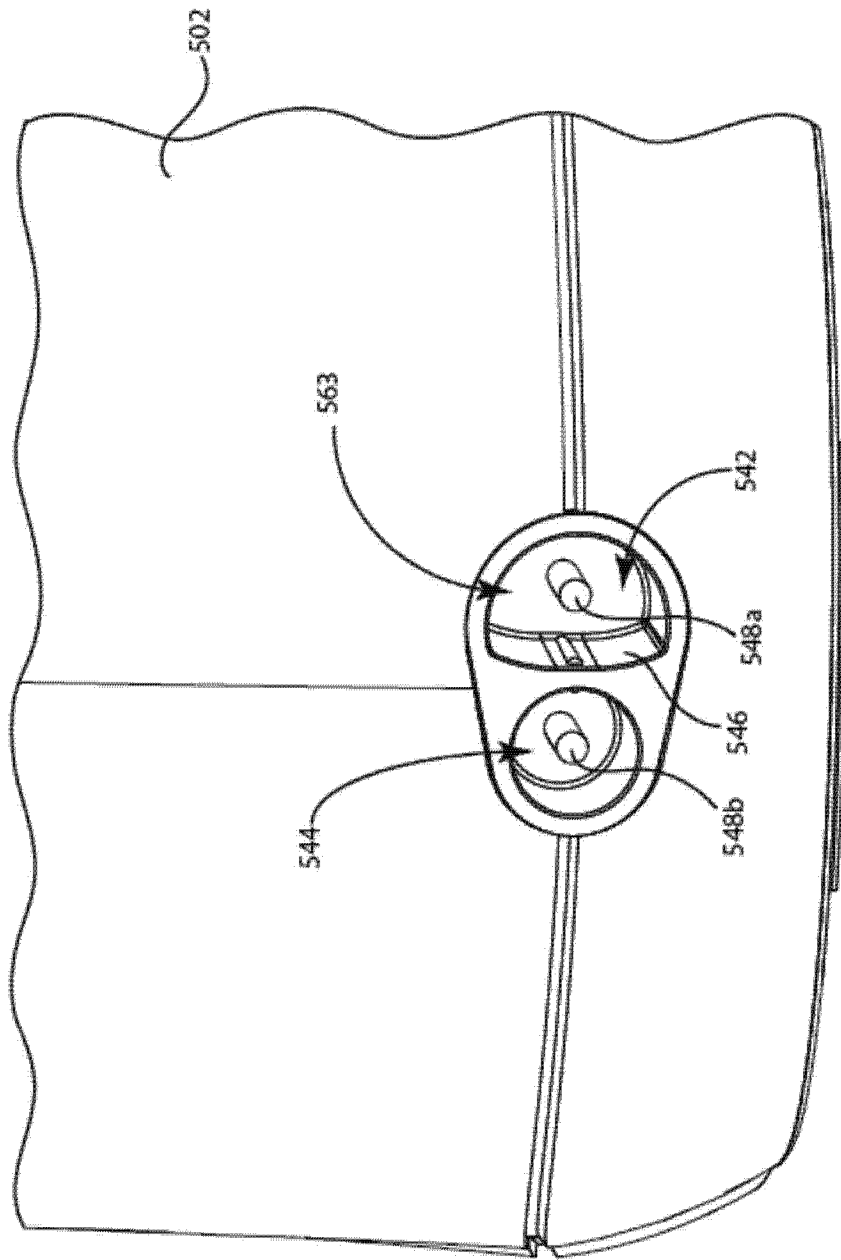


图 29

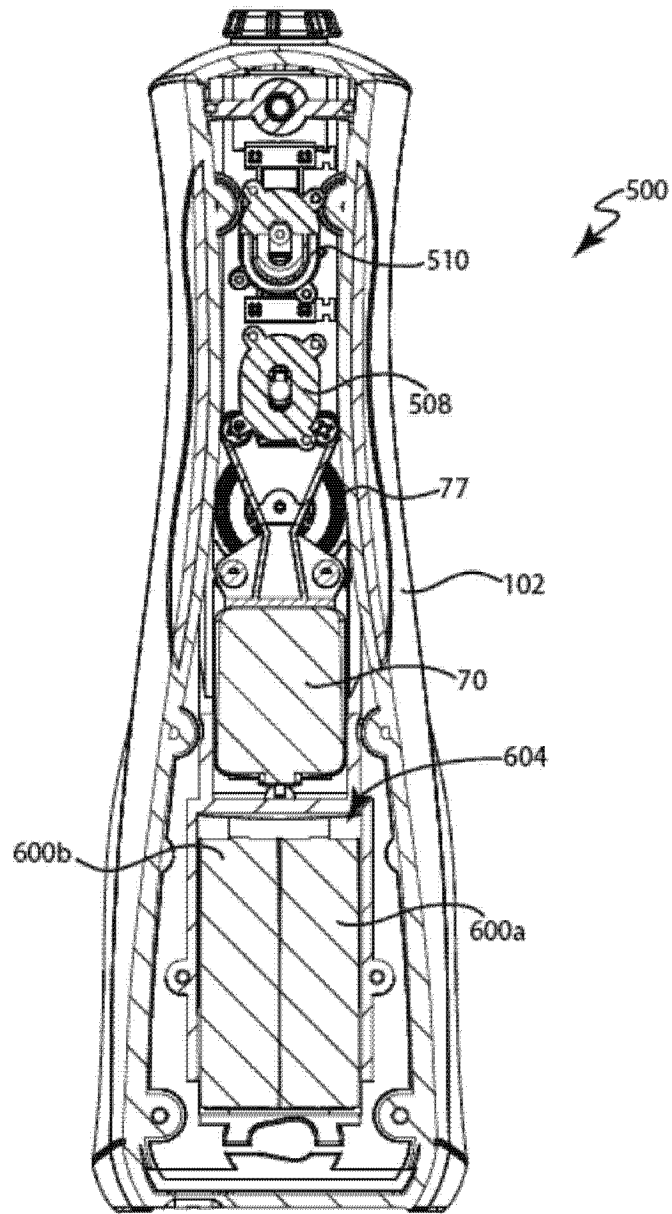


图 30

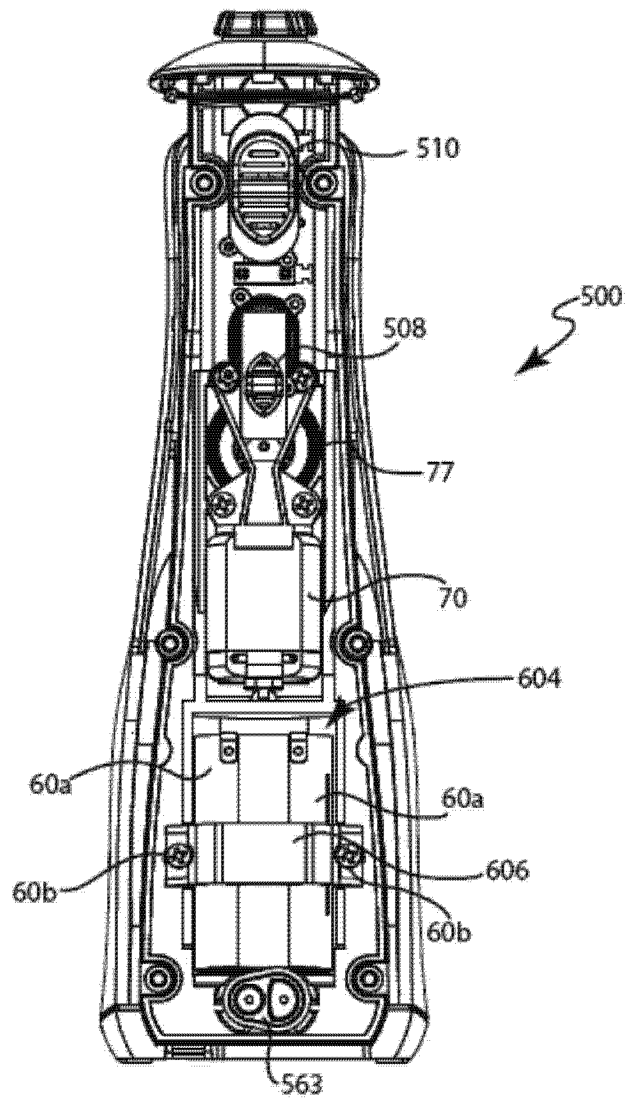


图 31



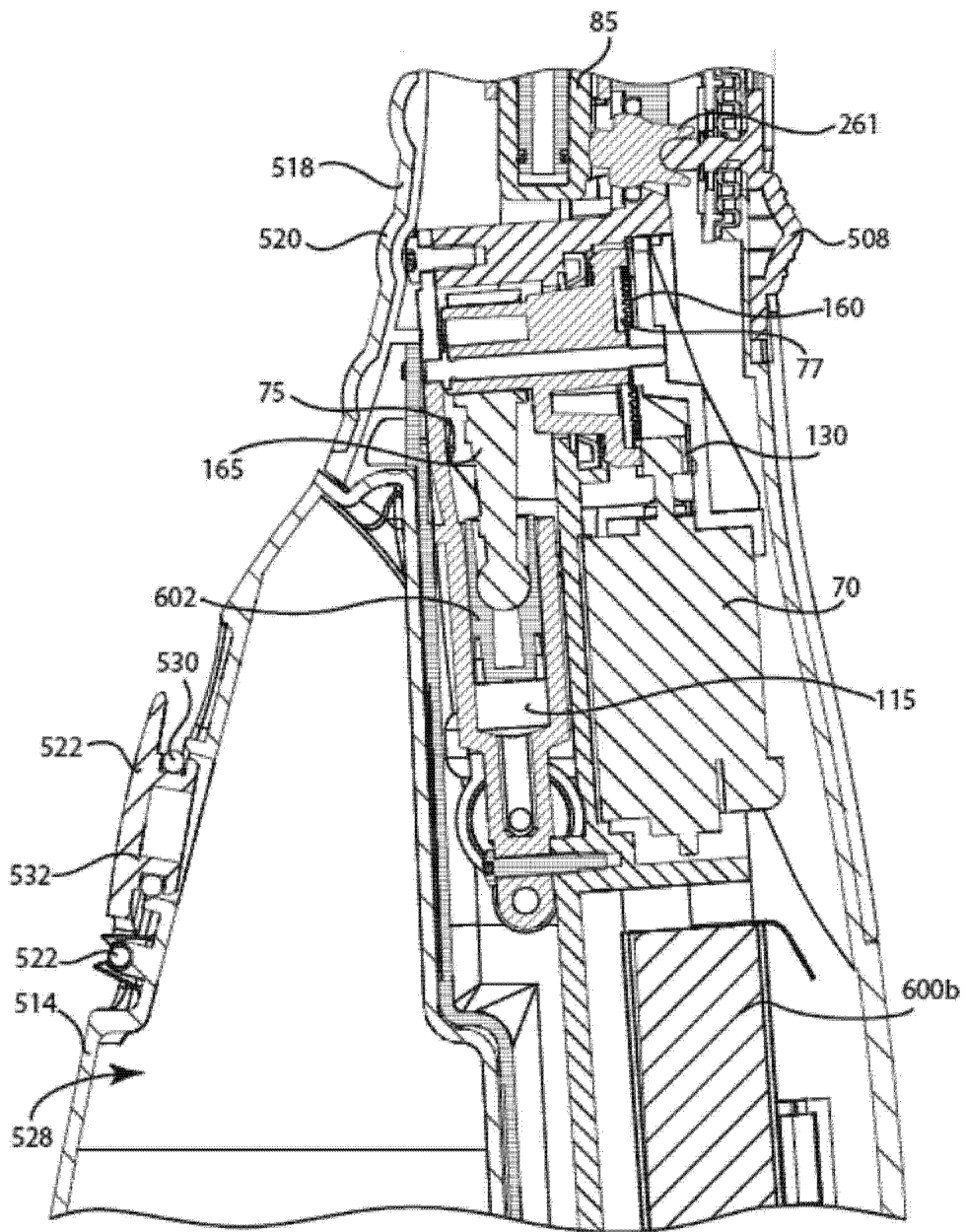


图 32