



(12) 发明专利申请

(10) 申请公布号 CN 102736781 A

(43) 申请公布日 2012. 10. 17

(21) 申请号 201210046696. 2

(22) 申请日 2012. 02. 27

(30) 优先权数据

2011-075459 2011. 03. 30 JP

(71) 申请人 阿尔卑斯电气株式会社

地址 日本东京都

(72) 发明人 北野定雄 大川原伸司 上远野一

德田满

(74) 专利代理机构 中科专利商标代理有限责任

公司 11021

代理人 刘建

(51) Int. Cl.

G06F 3/041 (2006. 01)

G06F 3/044 (2006. 01)

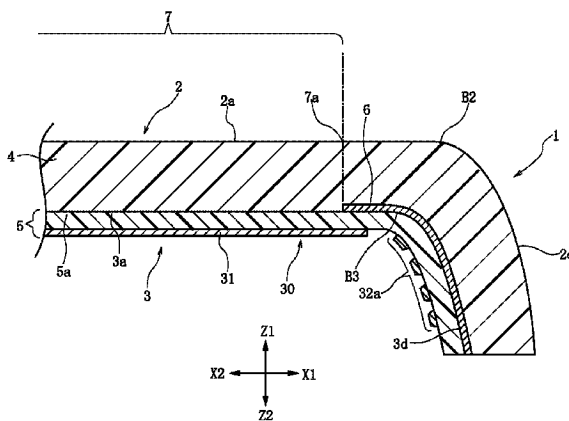
权利要求书 2 页 说明书 10 页 附图 11 页

(54) 发明名称

表面面板及其制造方法

(57) 摘要

本发明提供一种设有具备触碰传感部的透射区域和包围该透射区域的装饰部并且能够将透射区域尽可能地形成得大的表面面板及其制造方法。表面面板(1)具有透光性的树脂层(4)和密接于其背侧(3)的检测薄膜(5)。检测薄膜(5)具有基材薄膜(5a)、设置在其表面上的框形状的装饰部(6)、设置在背面上的透光性的电极层(31)及右侧配线层(32a)和左侧配线层。检测薄膜(5)沿着树脂层(4)的背侧(3)的形状而与其密接,右侧配线层(32a)与右侧背面(3d)密接,左侧配线层与左侧背面密接。其结果是,能够确保透射区域(7)与电极层(31)的配置面积较大。



1. 一种表面面板,通过层叠透光性的树脂层和对人的手指接近这一情况进行检测的检测薄膜而形成,其特征在于,

所述树脂层在表侧形成有:作为操作面或显示面使用的前表面、在右方横向和左方横向面形状从所述前表面朝后方变化的右侧表面及左侧表面,所述树脂层在背侧形成有:位于所述前表面的背侧的前背面、位于所述右侧表面和左侧表面的背侧的右侧背面和左侧背面,

在所述检测薄膜上形成有透光性的电极层和与所述电极层连接的配线层,所述检测薄膜固定在所述树脂层的背侧,所述电极层位于所述前背面,所述配线层位于所述右侧背面和所述左侧背面中的至少一方上,在比所述配线层靠表侧的位置上设置有覆盖所述配线层的装饰部。

2. 根据权利要求1所述的表面面板,其特征在于,

在所述检测薄膜的表面形成有窗部和包围该窗部的框状的装饰部,在背面形成有电极层和配线层,所述配线层位于所述装饰部的背侧,

所述检测薄膜的表面与所述树脂层的背面密接,所述窗部位于所述前背面,所述装饰部位位于所述右侧背面和所述左侧背面。

3. 根据权利要求1或2所述的表面面板,其特征在于,

所述电极层为透光性的有机导电层,该有机导电层延伸至所述右侧背面和所述左侧背面中的至少一方。

4. 根据权利要求1或2所述的表面面板,其特征在于,

所述配线层为有机导电层。

5. 根据权利要求1或2所述的表面面板,其特征在于,

所述检测薄膜通过静电电容来检测手指。

6. 一种表面面板的制造方法,所述表面面板通过层叠透光性的树脂层和对人的手指接近这一情况进行检测的检测薄膜而形成,所述表面面板的制造方法的特征在于,

在所述表面面板的制造方法中使用具有成形凹部的第一模和具有成形凸部的第二模,且该表面面板的制造方法包括:

在背面形成透光性的电极层和与所述电极层连接的配线层,将在表面形成有覆盖所述配线层的装饰部的未成形的检测薄膜设置在第一模和第二模之间的工序;

使第一模和第二模对合而在所述成形凹部和所述成形凸部之间形成载置所述检测薄膜的腔室的工序;

向腔室内注射熔融树脂而形成透光性的树脂层,通过所述成形凹部在所述树脂层上成形前表面、在右方横向和左方横向面形状从所述前表面朝后方变化的右侧表面及左侧表面,通过所述成形凸部成形位于所述前表面的背侧的前背面、位于所述右侧表面和左侧表面的背侧的右侧背面及左侧背面,并且,使所述检测薄膜与所述树脂层的背侧密接,使所述电极层位于所述前背面,使所述配线层位于右侧背面和左侧背面中的至少一方的工序。

7. 根据权利要求6所述的表面面板的制造方法,其特征在于,

在注射熔融树脂的压力的作用下,所述检测薄膜在腔室内压抵于所述成形凸部的表面,在所述腔室的外侧,位于第一模与第二模之间的所述检测薄膜的外周部能够在所述压力和热的作用下延伸。

8. 根据权利要求 6 或 7 所述的表面面板的制造方法,其特征在于,所述腔室设置成垂直于第一模和第二模相对置的方向的长度方向朝向重力方向。
9. 根据权利要求 8 所述的表面面板的制造方法,其特征在于,设置在第一模上的浇注口设置成比所述腔室的纵向的中点靠下侧。
10. 根据权利要求 9 所述的表面面板的制造方法,其特征在于,所述第一模在纵向上具有上部表面成形部和下部表面成形部,所述中点为上部表面成形部与下部表面成形部间的中点,设置在所述第一模上的浇注口设置成比所述中点与所述下部表面成形部间的第二中点靠下侧。
11. 根据权利要求 9 所述的表面面板的制造方法,其特征在于,所述第二模具有与和所述第一模对置的对置平面连续地沿纵向形成的下部背面成形部、前背面成形部、上部背面成形部,设置在所述第一模上的浇注口设置成比形成在所述对置平面与所述前背面成形部间的所述下部背面成形部的高度的第三中点靠上侧。
12. 根据权利要求 10 所述的表面面板的制造方法,其特征在于,所述第二模具有与和所述第一模对置的对置平面连续地沿纵向形成的下部背面成形部、前背面成形部、上部背面成形部,设置在所述第一模上的浇注口比形成在所述对置平面与所述前背面成形部之间的所述下部背面成形部的高度的第三中点靠上侧。
13. 根据权利要求 6 或 7 所述的表面面板的制造方法,其特征在于,所述第一模与所述第二模的和所述第一模对置的对置平面的间隔设置成与所述检测薄膜的厚度尺寸一致或比所述检测薄膜的厚度尺寸大。
14. 根据权利要求 6 或 7 所述的表面面板的制造方法,其特征在于,所述检测薄膜具有定位孔,通过使设在第二模上的定位销穿过该定位孔而定位所述检测薄膜。
15. 根据权利要求 6 或 13 所述的表面面板的制造方法,其特征在于,所述检测薄膜具有定位孔,通过使设在第二模上的定位销穿过该定位孔而定位所述检测薄膜。
16. 根据权利要求 6 所述的表面面板的制造方法,其特征在于,所述检测薄膜通过静电电容检测手指。

## 表面面板及其制造方法

### 技术领域

[0001] 本发明涉及设置在携带式设备或其他电子设备上的具有装饰层及触碰传感部的表面面板,尤其涉及能够确保较大的显示区域及触碰传感部的检测区域的表面面板及其制造方法。

### 背景技术

[0002] 对于设置在携带用设备或其他电子设备上表面面板而言,在中央部形成有能够透视液晶显示面板等显示画面且能够用手指进行触控操作的透射区域,在该透射区域的周围形成有被着色且形成为框状的装饰部。

[0003] 在专利文献 1 所述的表面面板及其制造方法中,在玻璃基板的背面经由透明感压粘接剂层而层叠有静电电容型触碰传感器。所述玻璃基板设置在模具内,通过对模具内注射熔融树脂而形成固接在玻璃基板周围的合成树脂制的框状的装饰部。

[0004] 在专利文献 2 所述的外观壳体及其制造方法中,使用第一薄膜和第二薄膜,第一薄膜具有光透过部、包围该光透过部的框状的装饰部和设置在装饰部的一部分上的触碰显示部,第二薄膜形成有触碰传感器的电极。在第一薄膜和第二薄膜以仿照外观壳体外形的方式预成型后,将第一薄膜和第二薄膜设置在模具中,在第一薄膜与第二薄膜之间注射成形透明的树脂材料,从而成形外观壳体的一部分。

[0005] 【在先技术文献】

[0006] 【专利文献】

[0007] 【专利文献 1】W02008/149789 号再公表专利公报

[0008] 【专利文献 2】日本特开 2009-130283 号公报

[0009] 对于专利文献 1 所述的表面面板而言,由于由玻璃基板形成光透射区域,因此具有显示光的投射品质良好的优点,但由于构成为在玻璃基板的外周设置合成树脂制的框状的装饰部,因此光透射区域和能够由触碰传感器检测到的检测区域的面积非常狭窄。此外,需要将玻璃基板与触碰传感器的组合物在模具内部定位而进行注射成形,因此制造方法复杂。

[0010] 对于专利文献 2 所述的外观壳体而言,由于与光透过部不同的区域成为触碰传感器的配置区域,因此无法直接使手指接触光透过部的显示部分而进行输入操作,且由于光透过部配置在外观壳体的上方的有限的空间中,因此无法由大的画面进行显示。

[0011] 此外,在专利文献 2 所述的制造方法中,需要进行预成型第一薄膜及第二薄膜的工序和熔融树脂的注射工序这两个工序,因此工序增多并且在提高预成型的第一薄膜和第二薄膜在模具内部的定位精度方面也存在极限。

### 发明内容

[0012] 本发明是为了解决上述以往的问题而完成的,其目的在于提供一种在面板的表侧尽可能地确保留有较大的透射区域和基于传感器的检测区域的表面面板。

[0013] 本发明提供一种能够成形将透射区域和基于传感器的检测区域形成得大的表面面板,并且能够将具有电极层和配线层的检测薄膜在不易产生褶皱的状态下高精度地定位而与树脂层一体化的表面面板的制造方法。

[0014] 本发明的表面面板通过层叠透光性的树脂层和对人的手指接近这一情况进行检测的检测薄膜而形成,并且,其特征在于,

[0015] 所述树脂层在表侧形成有:作为操作面或显示面使用的前表面、在右方横向和左方横向面形状从所述前表面朝后方发生变化的右侧表面及左侧表面,在背侧形成有:位于所述前表面的背侧的前背面以及位于所述右侧表面和左侧表面的背侧的右侧背面和左侧背面,

[0016] 在所述检测薄膜上形成有透光性的电极层和与所述电极层连接的配线层,所述检测薄膜固定在所述树脂层的背侧,所述电极层位于所述前背面,所述配线层位于所述右侧背面和所述左侧背面中的至少一方上,在比所述配线层靠表侧的位置上设置有覆盖所述配线层的装饰部。

[0017] 在作为操作面或显示面使用的前表面的两侧部,本发明的表面面板通过在面形状从前表面朝后方发生变化的右侧表面和左侧表面的背侧配置配线层,从而能够将前表面的宽阔的区域作为显示的透射区域及传感器的检测区域使用。

[0018] 此外,由于电极层位于前背面,因此能够将前表面的宽阔的面积作为手指的检测区域使用。需要说明的是,本发明中电极层位于所述前背面,但并不排除使由ITO等形成的所述电极层的一部分延伸至右侧背面及左侧背面的结构。在这种情况下,由装饰部包围的透射区域的一部分可以构成为延伸至右侧背面及左侧背面的部分。

[0019] 本发明可以构成为,在所述检测薄膜的表面形成有窗部和包围该窗部的框状的装饰部,在背面形成有电极层和配线层,所述配线层位于所述装饰部的背侧,所述检测薄膜的表面与所述树脂层的背面密接,所述窗部位于所述前背面,所述装饰部位于所述右侧背面和所述左侧背面。

[0020] 本发明优选,所述电极层为透光性的有机导电层,该有机导电层延伸至所述右侧背面和所述左侧背面中的至少一方。

[0021] 透光性的有机导电层由于在将检测薄膜弯曲时具有追随性,因此容易追随表面面板的前背面的弯曲形状等,并且也容易追随右侧背面与左侧背面的弯曲形状。

[0022] 其结果是,能够使检测区域和透射区域尽可能地接近右侧背面及左侧背面,进而,能够使检测区域和透射区域的一部分延伸至右侧背面及左侧背面。

[0023] 本发明提供一种表面面板的制造方法,所述表面面板通过层叠透光性的树脂层和对人的手指接近这一情况进行检测的检测薄膜而形成,所述表面面板的制造方法的特征在于,

[0024] 使用具有成形凹部的第一模和具有成形凸部的第二模,

[0025] 所述表面面板的制造方法包括:

[0026] 在背面形成透光性的电极层和与所述电极层连接的配线层,将在表面形成有覆盖所述配线层的装饰部的未成形的检测薄膜设置在第一模和第二模之间的工序;

[0027] 使第一模和第二模对合而在所述成形凹部和所述成形凸部之间形成设置所述检测薄膜的腔室的工序;

[0028] 向腔室内注射熔融树脂而形成透光性的树脂层,通过所述成形凹部在所述树脂层上成形前表面、在右方横向和左方横向面形状从所述前表面朝后方发生变化的右侧表面及左侧表面,通过所述成形凸部成形位于所述前表面的背侧的前背面、位于所述右侧表面和左侧表面的背侧的右侧背面及左侧背面,并且,使所述检测薄膜与所述树脂层的背侧密接,使所述电极层位于所述前背面,使所述配线层位于右侧背面和左侧背面中的至少一方的工序。

[0029] 本发明的表面面板的制造方法仅通过将未成形的检测薄膜设置在模具中并注射熔融树脂的工序就能够使检测薄膜与树脂层密接。制造后的表面面板在作为凹形状侧的背侧密接有具备装饰部和电极层的检测薄膜,检测薄膜不在面板表面露出。因此,即使手指触碰面板表面,装饰部也不会被剥离而受损。

[0030] 本发明的表面面板的制造方法可以构成为,通过注射熔融树脂的压力,所述检测薄膜在腔室内被压抵于所述成形凸部的表面,在所述腔室的外侧,位于第一模与第二模之间的所述检测薄膜的外周部能够在所述压力和热的作用下延伸。

[0031] 本发明为检测薄膜并未完全被限制在第一模与第二模之间,而是成为检测薄膜能够在两个模之间延伸的状态。因此,在由向腔室内供给的熔融树脂将检测薄膜向第二模的成形凸部压抵时,在检测薄膜上不易产生褶皱等。

[0032] 本发明的所述腔室设置成与第一模和第二模对置的方向正交的长度方向朝向重力方向。并且优选,设置在第一模上的浇注口设置成比所述腔室的纵向的中点靠下侧

[0033] 在腔室为纵向且浇注口设置在第一模的下方时,向腔室的内部注射的熔融树脂在腔室内逐渐上升,由此,检测薄膜能够在不产生褶皱的情况下与成形凸部的表面密接。

#### [0034] 【发明效果】

[0035] 本发明的表面面板能够将使显示内容透过的透射区域和基于传感器的检测区域尽可能地设定得大。

[0036] 本发明的表面面板的制造方法能够通过合模的工序和熔融树脂的注射工序这两个工序使检测薄膜仿照树脂层的背面的形状而密接。此外,检测薄膜不容易产生褶皱,并且传感部及装饰部与树脂层的对位也容易。

#### 附图说明

[0037] 图 1 是表示本发明的实施方式的表面面板的立体图。

[0038] 图 2 是图 1 所示的表面面板的 II-II 线的剖视图。

[0039] 图 3 是图 1 所示的表面面板的 III-III 线的剖视图。

[0040] 图 4 是图 1 所示的表面面板的主视图。

[0041] 图 5 是图 3 的局部放大图。

[0042] 图 6 是表示检测薄膜的表背的结构分解说明图。

[0043] 图 7 是透视表示检测薄膜的背面的电极层与配线层的图案的俯视图。

[0044] 图 8 是从成形面侧观察到的第一模的主视图。

[0045] 图 9 是图 8 所示的第一模的 IX-IX 线的剖视图及第二模的同一部位的剖视图。

[0046] 图 10 是表示向腔室中放入未成形的检测薄膜而进行合模的状态的剖视图。

[0047] 图 11 是合模并向腔室内注射熔融树脂后的状态的剖视图。

[0048] 图 12 是从图 11 的 XII 向视方向观察到的刚从第二模脱离后的成形物的主视图。

[0049] 图 13 是放大表示在本发明的实施例的制造方法中从浇注口向腔室内注射熔融树脂的状态的说明图。

[0050] 图 14 是放大表示在比较例的制造方法中从浇注口向腔室内注射熔融树脂的状态的说明图。

[0051] **【符号说明】**

[0052] 1 表面面板

[0053] 2 表侧

[0054] 3 背侧

[0055] 4 树脂层

[0056] 4a 熔融树脂

[0057] 5 检测薄膜

[0058] 5a 基材薄膜

[0059] 5b 定位孔

[0060] 6 装饰部

[0061] 7 透射区域

[0062] 10 第一模

[0063] 11 对置平面

[0064] 12 成形凹部

[0065] 13 浇注口

[0066] 15 排气通路

[0067] 20 第二模

[0068] 21 对置平面

[0069] 23 成形凸部

[0070] 24、25 脱模销

[0071] 26 定位销

[0072] 27 间隙设定部

[0073] 30 触碰传感部

[0074] 31 电极层

[0075] 32a 右侧配线层

[0076] 32b 左侧配线层

[0077] C 腔室

### 具体实施方式

[0078] 作为实施方式说明的表面面板 1 作为便携式电话机、便携式信息终端等便携式设备的壳体的一部分使用。

[0079] 如图 1 至图 3 所示,表面面板 1 的呈现突形状的一侧为表侧 2,呈现凹形状的一侧为背侧 3。表侧 2 朝向便携式设备的壳体的前方 (Z1 方向),表侧 2 成为操作侧或显示侧。背侧 3 朝向便携式设备的壳体的内部即后方 (Z2 方向)。

[0080] 如图 2 和图 3 所示,表面面板 1 以在表侧 2 显露的树脂层 4 和在背侧显露的检测薄膜 5 密接的构成。

[0081] 树脂层 4 的形状形成,在表侧 2 显露出一面积较大的前表面 2a,成为用于用手指进行的操作面及显示面。前表面 2a 为大致平面或突侧朝向前方(Z1 方向)的弯曲面形状。

[0082] 在树脂层 4 的长度方向的上端(Y1 侧的端部)形成有上部表面 2b,在下端(Y2 侧的端部)形成有下部表面 2c。上部表面 2b 和下部表面 2c 的表面形状以从前表面 2a 朝向后方(Z2 方向)的方式变化。在树脂层 4 的右方横向(X1 方向)形成有右侧表面 2d,在左方横向(X2 方向)形成有左侧表面 2e。右侧表面 2d 和左侧表面 2e 的表面形状以从前表面 2a 朝向后方的方式变化。

[0083] 树脂层 4 的背侧 3 的形状具有位于前表面 2a 的背侧的前背面 3a、位于上部表面 2b 的背侧的上部背面 3b、位于下部表面 2c 的背侧的下部背面 3c,且具有位于右侧表面 2d 的背侧的右侧背面 3d、位于左侧表面 2e 的背侧的左侧背面 3e。

[0084] 树脂层 4 的前表面 2a 与上部表面 2b 或下部表面 2c 的交界以及前表面 2a 与右侧表面 2d 或左侧表面 2e 的交界是从前表面 2a 起树脂层 4 的表面曲率开始变化的位置或树脂层 4 的表面的角度从前表面 2a 起开始变化的位置。同样,前背面 3a 与上部背面 3b 或下部背面 3c 的交界以及前背面 3a 与右侧背面 3d 或左侧背面 3e 的交界也是从前背面 3a 起树脂层 4 的表面曲率开始变化的位置或树脂层 4 的表面的角度从前背面 3a 起开始变化的位置。

[0085] 基于上述的交界的定义,在图 5 的放大图中示出前表面 2a 与右侧表面 2d 的交界 B2 及前背面 3a 与右侧背面 3d 的交界 B3。

[0086] 树脂层 4 为透光性的丙烯系等合成树脂材料,例如为 PMMA(聚甲基丙烯酸甲酯)。

[0087] 如图 5 和图 6(表示检测薄膜的表背的结构分解说明图)所示,检测薄膜 5 具有透光性的基材薄膜 5a、形成在其表面的装饰部 6、形成在其背面的触碰传感部 30。检测薄膜 5 的基材薄膜 5a 为透光性的合成树脂薄膜。基材薄膜 5a 由具有适于形成触碰传感部 30 的强度和耐热性的合成树脂 PET(聚对苯二甲酸乙二醇酯)形成。或者也可以使用 COP(环烯烃共聚物)等。

[0088] 在本说明书中,透光性优选为全光线透射率为 90% 以上的所谓透明的透光性,即使在比全光线透射率低的情况下只要光能够透过内部即可,例如,全光线透射率为 60% 以上即可。

[0089] 如图 1 和图 4 所示,设置在检测薄膜 5 的表面的装饰部 6 可以透过树脂层 4 而从前方(Z1 方向)被视觉观察到。装饰部 6 具有以表面面板 1 的设计为基准的色调且形成框形状。由框形状的装饰部 6 围成的区域为透射区域 7。在图 1 和图 4 所示的表面面板 1 中,透射区域 7 为矩形状。透射区域 7 位于树脂层 4 的前背面 3a 的区域内,但如图 5 所示,透射区域 7 的右缘部 7a 处于接近前背面 3a 与右侧背面 3d 的交界 B3 的位置。这一点在透射区域 7 的左缘部 7b 也是同样的。

[0090] 如图 4 和图 5 所示,设置在检测薄膜 5 上的触碰传感部 30 具有多个电极层 31、与各电极层 31 的右侧连接的多个右侧配线层 32a、与各电极层 31 的左侧连接的多个左侧配线层 32b。



[0091] 如图 4 和图 7(从表面侧透视表示检测薄膜的背面的电极层的图案的俯视图)所示,电极层 31 位于由框状的装饰部 6 包围的透射区域 7,右侧配线层 32a 和左侧配线层 32b 形成在隐藏于装饰部 6 的背侧的位置。

[0092] 电极层 31 为将右侧电极 31a 和左侧电极 31b 组合而形成的部件,其在长度方向(Y1-Y2 方向)上设置有多组。电极层 31 由 ITO(铟锡氧化物)形成。电极层 31 在 PET 等基材薄膜 5a 的背面成膜后,通过蚀刻而形成右侧电极 31a 和左侧电极 31b 的形状。

[0093] 右侧配线层 32a 分别与右侧电极 31a 连接,左侧配线层 32b 分别与左侧电极 31b 连接。右侧配线层 32a 和左侧配线层 32b 为在粘结树脂中含有低电阻的导电体的有机导电层,例如银糊剂、金糊剂或碳糊剂等。形成右侧配线层 32a 和左侧配线层 32b 的有机导电层比形成电极层 31 的 ITO 更富有柔软性。即,相对于相同载荷的延伸率和弯曲率比 ITO 高。

[0094] 在右侧配线层 32a 和左侧配线层 32b 的形成工序中,在基材薄膜 5a 的背面的 ITO 层上成膜有机导电层,通过蚀刻工序形成电极层 31 与右侧配线层 32a 和左侧配线层 32b 这双方的图案。然后,通过蚀刻工序除去电极层 31 的表面的有机导电层。或者,右侧配线层 32a 和左侧配线层 32b 也可以由印刷工序形成。

[0095] 如图 5 所示,检测薄膜 5 从树脂层 4 的前背面 3a 以仿照右侧背面 3d 的形状的方式弯曲而与树脂层 4 密接。由 ITO 形成的电极层 31 位于前背面 3a 的区域内而没有较大的弯曲。相对于此,检测薄膜 5 的比电极层 31 的形成区域更向 X1 方向延伸的部分以较大的曲率弯曲而主要与右侧背面 3d 密接。并且,右侧配线层 32a 的前方由装饰部 6 覆盖。这一点在左侧配线层 32b 也是同样的。

[0096] 在检测薄膜 5 中,与设置有 ITO 的电极层 31 的部分相比,由有机导电层形成的右侧配线层 32a 和左侧配线层 32b 所形成的部分更容易弯曲。此外,右侧配线层 32a 和左侧配线层 32b 容易追随歪曲形变,不易因弯曲而受到损伤。因此,能够使右侧配线层 32a 和左侧配线层 32b 的至少一部分与右侧背面 3d 和左侧背面 3e 的内表面密接配置。此外,能够将右侧配线层 32a 和左侧配线层 32b 全部与右侧背面 3d 和左侧背面 3e 的内表面密接。

[0097] 通过将右侧配线层 32a 和左侧配线层 32b 的至少一部分配置在右侧背面 3d 和左侧背面 3e,从而能够扩大设置在前背面 3a 上的电极层 31 的面积,其结果是,能够扩大透射区域 7,使透射区域 7 的右缘部 7a 和左缘部 7b 接近前背面 3a 与右侧背面 3d 的交界 B3 及前背面 3a 与左侧背面 3e 的交界。此外,能够使透射区域 7 的右缘部 7a 和左缘部 7b 超过交界 B3 而位于前背面 3a 和右侧背面 3d 的区域中。

[0098] 使用该表面面板 1 的便携式设备在壳体的内部设置有液晶显示面板等显示装置,其显示画面与透射区域 7 的内侧对置。在使用便携式设备时,在透射区域 7 能够通过透光性的树脂层 4 及基材薄膜 5a 视觉观察到显示画面。此外,在能够透视显示画面的透射区域 7,当手指触碰树脂层 4 的前表面 2a 时,对应于手指与某一电极层 31 之间的静电电容,触碰传感部 30 的检测输出发生变化,由此能够检测出手指与透射区域 7 的哪一位置接触。

[0099] 由于能够将在表面面板 1 显露的透射区域 7 在前背面 3a 的区域内形成得尽可能大,因此能够将显示画面的显示面积及由手指操作的操作区域形成得大。

[0100] 如图 4 所示,右侧配线层 32a 与左侧配线层 32b 形成在基材薄膜 5a 的背面而向 Y2 方向延伸。并且,基材薄膜 5a 的一部分向下部背面 3c 的外侧延伸,成为用于配线的线缆片,其前部的焊盘部能够与设置在壳体内部的连接器连接。

[0101] 如图 1 和图 2 所示,表面面板 1 具有位于比长度方向(Y 方向)的中点靠下端侧(Y2 侧)位置的第一开口部 8 和位于比所述中点靠上端侧(Y1 侧)位置的第二开口部 9。第一开口部 8 和第二开口部 9 以贯通树脂层 4 和检测薄膜 5 的方式形成。

[0102] 在壳体的内部,在第一开口部 8 与第二开口部 9 对置的位置设置麦克或扬声器,能够进行作为便携式电话机的通话动作以及输出与显示画面上显示的图像对应的声音。

[0103] 接下来,说明上述表面面板 1 的制造方法。

[0104] 图 8 中示出第一模(模具)10,图 9 中示出第一模 10 和第二模(模具)20 这双方。图 8 和图 9 所示的 Y1-Y2 方向和图 8 所示的 X1-X2 方向与成形的表面面板 1 的长度方向(Y1-Y2 方向)和宽度方向(X1-X2 方向)对应。此外,第一模 10 和第二模 20 以 Y2 方向朝向重力方向(G 方向)的方式纵向设置。

[0105] 第一模 10 具有沿 Y1-Y2 方向延伸的对置平面 11,在中央部设置有成形凹部 12。如图 8 和图 9 所示,成型凹部 12 的底面为用于成形树脂层 4 的前表面 2a 的前表面成形部 12a。Y1 侧为用于成形上部表面 2b 的上部表面成形部 12b,Y2 侧为用于成形下部表面 2c 的下部表面成形部 12c。X1 侧为用于成形右侧表面 2d 的右侧表面成形部 12d,X2 侧为用于成形左侧表面 2e 的左侧表面成形部 12e。

[0106] 在前表面成形部 12a 的 Y2 侧形成有与第一开口部 8 对应的矩形状的第一台阶部 18,在前表面成形部 12a 的 Y1 侧形成有与第二开口部 9 对应的矩形状的第二台阶部 19。

[0107] 在第一模 10 上形成有浇注口(浇口)13,其开口端 13a 在第一台阶部 18 的区域内向成形凹部 12 的内部开口。在图 9 中示出成形凹部 12 的 Y1-Y2 方向的中心 O。该中心 O 为上部表面成形部 12b 与下部表面成形部 12c 的中点。浇注口 13 位于比中心 O 靠下侧(Y2 侧)的位置,浇注口 13 位于比中心 O 与下部表面成形部 12c 的中点更靠 Y2 侧的位置。

[0108] 如图 8 和图 9 所示,在第一模 10 上的比成形凹部 12 靠 Y1 侧形成有逸出凹部 14,在成形凹部 12 的上部表面成形部 12b 与逸出凹部 14 之间形成有多个排气通路 15。该排气通路 15 是比对置平面 11 稍下凹的浅槽。

[0109] 如图 8 所示,在成型凹部 12 的外侧的四处形成有逸出孔 16。

[0110] 如图 9 所示,第二模 20 具有沿 Y1-Y2 方向延伸的对置平面 21,在中央部一体地形成有朝向第一模 10 突出的成形凸部 23。成形凸部 23 的顶部为成形了表面面板 1 的前背面 3a 的前背面成形部 23a。成形凸部 23 的 Y1 侧为成形了上部背面 3b 的上部背面成形部 23b,成形凸部 23 的 Y2 侧为成形了下部背面 3c 的下部背面成形部 23c。此外,虽然在图中未表示,但在成形凸部 23 上设有成形了右侧背面 3d 的右侧背面成形部和成形了左侧背面 3e 的左侧背面成形部。

[0111] 如图 9 所示,在第二模 20 上进退自如地设置有第一脱模销 24 和第二脱模销 25。第一脱模销 24 配置在与第一模 10 的第一台阶部 18 对置的位置,第二脱模销 25 配置在与第二台阶部 19 对置的位置。

[0112] 在第二模 20 的比成形凸部 23 靠外侧的四处固定有定位销 26。定位销 26 从对置平面 21 垂直地突出。当第一模 10 和第二模 20 合模时,定位销 26 分别插入第一模 10 的逸出孔 16 的内部。

[0113] 定位销 26 的配置位置与逸出孔 16 的配置位置一致。如图 8 所示,四处定位销 26 位于距成形凹部 12 的中心 O 等距离的位置。所述中心 O 位于将成形凹部 12 沿长度方向

(Y1-Y2 方向)二等分且沿宽度方向(X1-X2 方向)二等分的点的位置。各定位销 26 位于相对于通过中心 0 沿长度方向延伸的中心线 01 成等角度  $\theta$  的方向上且位于从中心 0 离开相同距离的位置。

[0114] 需要说明的是,根据成形的表面面板 1 的形状、即成形凹部 12 和成形凸部 23 的形状,定位销 26 和逸出孔 16 的位置不需要全部从中心 0 离开相同的距离。例如, Y1 侧的定位销 26 也可以比 Y2 侧的定位销 26 更向 Y 方向远离中心 0。但是,优选 Y1 侧的两个定位销 26 和 Y2 侧的两个定位销 26 的 X 方向的间隔彼此相同。

[0115] 如图 9 所示,在第二模 20 的对置平面 21 的多个部位突出有间隙设定部 27。如图 10 所示,当第一模 10 和第二模 20 对合时,间隙设定部 27 与第一模 10 的对置平面 11 相抵,从而确定第一模 10 的对置平面 11 与第二模 20 的对置平面 21 的对置间隙 T。该对置间隙 T 与检测薄膜 5 的厚度尺寸大致一致。或者,对置间隙 T 设定为比检测薄膜 5 的厚度尺寸稍大。即,对置间隙 T 被设定成不将检测薄膜 5 牢固地夹入,而是在通过来自熔融树脂的压力对检测薄膜 5 作用应力时,检测薄膜 5 在对置间隙 T 内能够延伸。

[0116] 需要说明的是,间隙设定部 27 可以设置在第一模 10 的对置平面 11,也可以设置在对置平面 11 和对置平面 21 这双方。

[0117] 图 6 是表示未成形的检测薄膜 5 的结构分解立体图,图 7 是从前方透视检测薄膜 5 得到的主视图。

[0118] 检测薄膜 5 除了用于在基材薄膜 5a 的表面形成表面面板 1 的透射区域 7 的窗部 7c 以外,在其周围形成有框状的装饰部 6。基材薄膜 5a 的厚度为 0.05 ~ 0.5mm 左右。装饰部 6 通过涂装而形成在基材薄膜 5a 的表面。装饰部 6 被着色成呈现电子设备的壳体外观的色调,着色涂膜被涂敷多层而成。此外,在基材薄膜 5a 上层叠有具有间隔件功能的保护膜,从而能够使厚度小于 0.05mm。

[0119] 在基材薄膜 5a 的背面形成有电极层 31、右侧配线层 32a 和左侧配线层 32b。电极层 31 通过蚀刻 ITO 膜而分离形成右侧电极 31a 和左侧电极 31b。右侧配线层 32a 和左侧配线层 32b 为有机导电层,其通过蚀刻形成。或者也可以通过印刷形成。

[0120] 此外,成形前的检测薄膜 5 为矩形状,在其四个角部开设有定位孔 5b。

[0121] 如图 9 所示,在第一模 10 和第二模 20 脱离的状态下,在第二模 20 上设置有检测薄膜 5。通过将图 6 和图 7 所示的定位孔 5b 穿过定位销 26,从而相对于第二模 20 定位设置检测薄膜 5。将检测薄膜 5 设置成具有装饰部 6 表面朝向与第一模 10 对置的方向。第一模 10 和第二模 20 被实施预热。预热的温度比常温高,比检测薄膜 5 的基材薄膜 5a 的玻璃转变点低,例如为 60 ~ 100°C 左右。

[0122] 如图 10 所示,在第一模 10 和第二模 20 对合时,从第二模 20 突出的定位销 26 进入第一模 10 的逸出孔 16 的内部。第二模 20 的间隙设定部 27 与第一模 10 的对置平面 11 相抵,从而第一模 10 的对置平面 11 与第二模 20 的对置平面 21 之间的对置间隙 T 得到设定。此外,在第一模 10 的成形凹部 12 与第二模 20 的成形凸部 23 之间形成腔室 C。

[0123] 如图 10 所示,在合模时,由定位销 26 定位的检测薄膜 5 被压向成形凸部 23,从而以被施加少许张力的状态设置在腔室 C 的内部。此外,检测薄膜 5 的外周部分设置在第一模 10 与第二模 20 的对置间隙 T 的内部。

[0124] 接下来,如图 11 所示,从第一模 10 的浇注口 13 向腔室 C 内注射例如 PMMA 的熔融

树脂 4a。

[0125] 被预热的检测薄膜 5 通过与熔融树脂 4a 接触而被加热至接近玻璃转变点的温度而发生软化,并且通过熔融树脂 4a 的注射压力而被压抵于成形凸部 23 的表面。虽然被压抵于成形凸部 23 的表面的检测薄膜 5 要向面方向延伸,但由于检测薄膜 5 在对置间隙 T 的内部不受限制,因此容易朝向外周向延伸。由此,压抵于成形凸部 23 的表面的检测薄膜 5 在腔室 C 的内部能够比较自由地延伸,不易产生褶皱等。

[0126] 通过向腔室 C 的内部射出熔融树脂 4a,从而由熔融树脂 4a 和检测薄膜 5 成形树脂层 4 的表侧 2 的形状和背侧 3 的形状。此外,如图 12 所示,从腔室 C 露出的检测薄膜 5 的外周部分向 Y1 方向、Y2 方向及 X1 方向、X2 方向伸出。此外,由于检测薄膜 5 的基材薄膜 5a 发生软化,因此定位孔 5b 向放射方向扩张。

[0127] 如图 12 所示,在检测薄膜 5 的外周部向 Y1、Y2、X1、X2 方向延伸时,由于由四处的定位销 26 以向各方向均等的力进行支承,因此能够保持形成在检测薄膜 5 上的窗部 7c 及触碰传感部 30 被定位在腔室 C 的中心部的状态,在如图 1 那样成型的表面面板 1 中,容易将透射区域 7 及触碰传感部 30 相对于前表面 2a 形成在均等的位置上。需要说明的是,优选在对射出熔融树脂时检测薄膜 5 上产生的延伸进行了考虑的基础上预先设定装饰部 6 的中央的窗部 7c 的形状和大小、以及电极层 31、右侧配线层 32a 和左侧配线层 32b 的形状和大小。

[0128] 第一模 10 和第二模 20 相对于重力方向 (G 方向) 纵向设置,通过使浇注口 13 位于比腔室 C 的中心 O 足够低的位置,也容易防止在检测薄膜 5 上产生褶皱。

[0129] 如图 13(A) 所示,在合模的阶段,在下部表面成形部 12c 和下部背面成形部 23c 之间,检测薄膜 5 横切腔室 C 内。如图 13(B) 所示,当从浇注口 13 向腔室 C 内注射熔融树脂 4a 时,熔融树脂 4a 在重力的作用下流入下部表面成形部 12c 与下部背面成形部 23c 之间,通过 F1 方向上的流动,使检测薄膜 5 沿着下部背面成形部 23c 的表面被按压。浇注口 13 处于低位置,因此熔融树脂 4a 的向 F1 方向的流动不易产生紊乱,检测薄膜 5 不产生褶皱地下部背面成形部 23c 密接。

[0130] 如图 13(C) 所示,当腔室 C 的下部由熔融树脂 4a 充满且检测薄膜 5 与下部背面成形部 23c 密接时,熔融树脂 4a 向 Y1 方向逐渐上升。此时,在熔融树脂 4a 的向 F2 方向流动的力的作用下,检测薄膜 5 朝向上方与成形凸部 23 的前背面成形部 23a 密接。

[0131] 在熔融树脂 4a 在腔室 C 内上升的期间,腔室 C 内的空气从设在第一模 10 的成形凹部 12 的上端部的排气通路 15 向逸出凹部 14 的内部排出。

[0132] 通过腔室 C 内的上述的检测薄膜 5 的动作,从而在检测薄膜 5 上不易产生褶皱,检测薄膜 5 容易与成形凸部 23 的表面密接。

[0133] 图 14 作为比较例示出在浇注口 13A 设置在接近第一模 10 的下部表面成形部 12c 的缘部的位置时的成形动作。此时,如图 14(B) 所示,在从浇注口 13A 向腔室 C 射出的熔融树脂 4a 中产生斜向上的 F3 方向的流动,因此在检测薄膜 5 上容易产生褶皱。如图 14(C) 所示,此后,通过向 F4 方向流动的熔融树脂 4a,检测薄膜 5 的褶皱被向上顶起,褶皱未被消除的概率有所增高。

[0134] 因此,优选不将浇注口设置在从第二模 20 的对置平面 21 到下部背面成形部 23c 的高度尺寸 H 的一半 (H/2) 的范围内。

[0135] 在熔融树脂 4a 向腔室 C 供给而被冷却后,使第一模 10 和第二模 20 分离。通过使设置在第二模 20 上的第一脱模销 24 和第二脱模销 25 突出,从而成形物从第二模 20 的成形凸部 23 分离。

[0136] 如图 12 所示,从模中取出的成形物中,在第一模 10 的由第一台阶部 18 形成的薄壁部 18a 上残留有浇注口痕 13b 和第一脱模销 24 的痕迹,在由第二台阶部 19 形成的薄壁部 19a 上残留有第二脱模销 25 的痕迹。在该薄壁部 18a 和 19a 的部分打通树脂层 4 和检测薄膜 5 而形成第一开口部 8 和第二开口部 9,能够除去浇注口痕 13b 等。另外,通过切断从腔室伸出的树脂层 4 和检测薄膜 5,从而形成表面面板 1。

[0137] 需要说明的是,在所述实施方式中,透光性的电极层 31 由 ITO 形成,但也可以由 PEDOT(聚 3,4 乙撑二氧噻吩)等透光性的有机导电膜形成该电极层 31。有机导电膜比 ITO 富有柔软性,因此在图 5 的剖视图中,能够使电极层 31 超过交界 B3 而延伸至右侧背面 3d 及左侧背面 3e 的区域。由此,使透射区域 7 的右缘部 7a 和左缘部 7b 进一步接近右侧背面 3d 或左侧背面 3e,或位于右侧背面 3d 或左侧背面 3e,从而能够进一步扩大透射区域 7 和设置触碰传感部 30 的区域。

[0138] 此外,本发明的表面面板 1 的制造方法不局限于上述实施方式,例如,也可以通过对检测薄膜 5 进行空压成形或真空成形而预先以仿照树脂层 4 的背侧 3 的形状进行预成型,并将预成型后的检测薄膜 5 嵌入模具的内部而注射熔融树脂 4a。

[0139] 此外,本发明的表面面板不局限于在上述实施方式的携带式设备用的壳体中使用的装置,也可以作为操作各种电气制品的遥控器或其他电子设备的壳体的一部分使用。

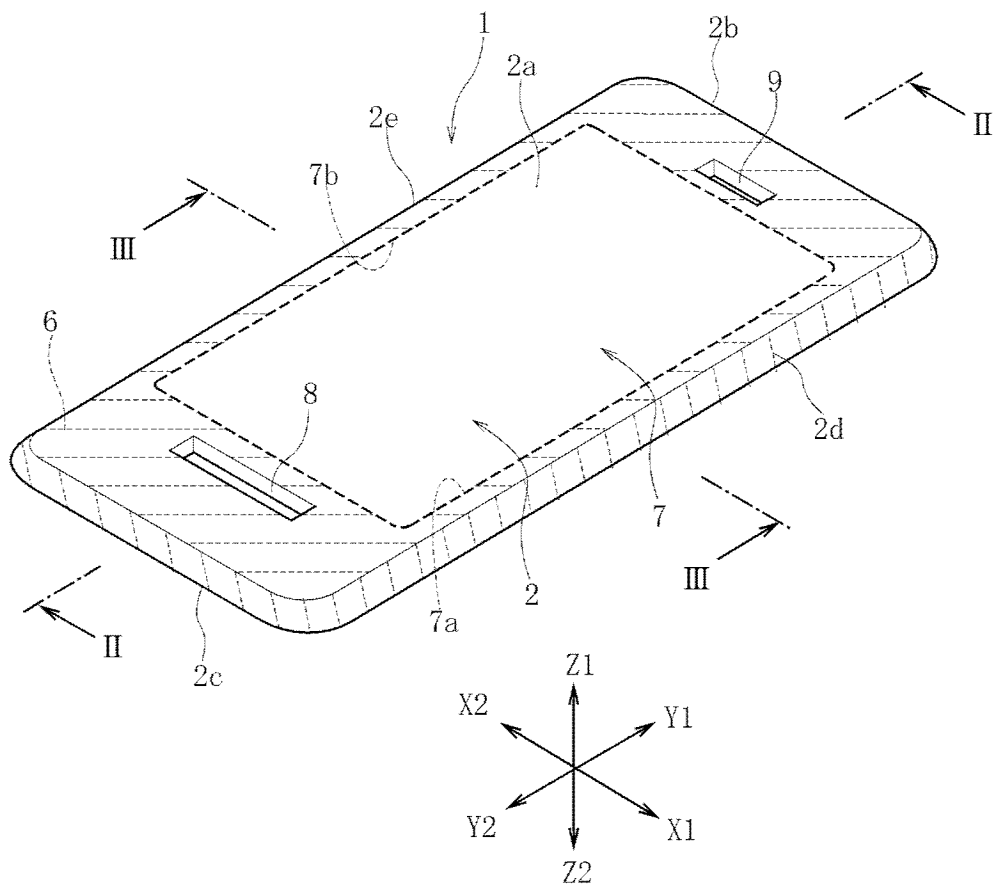


图 1

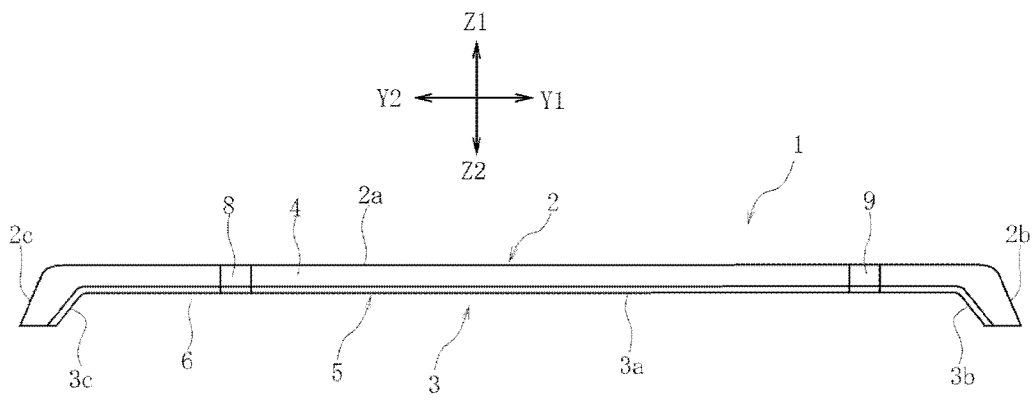


图 2

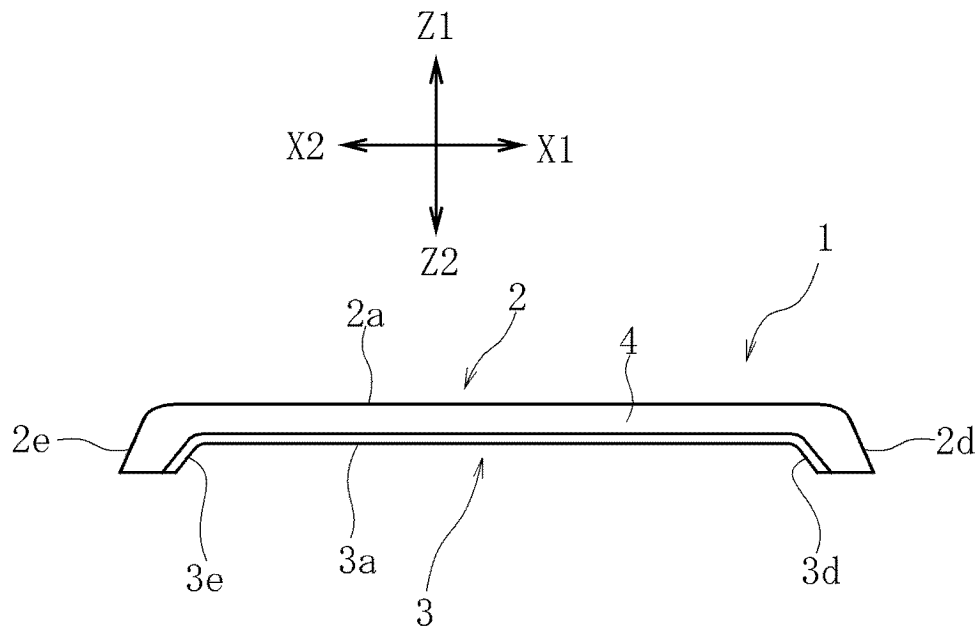


图 3

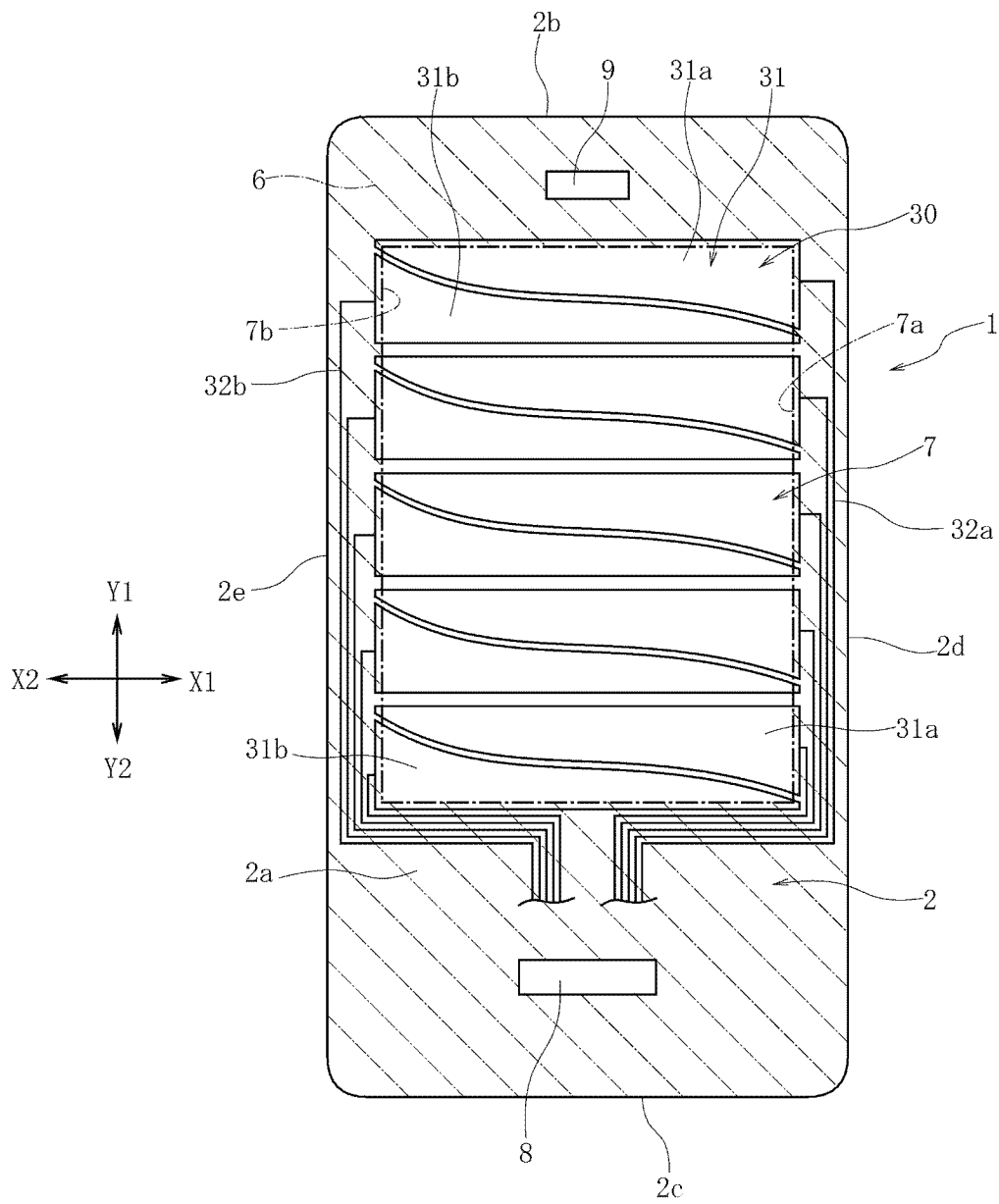


图 4



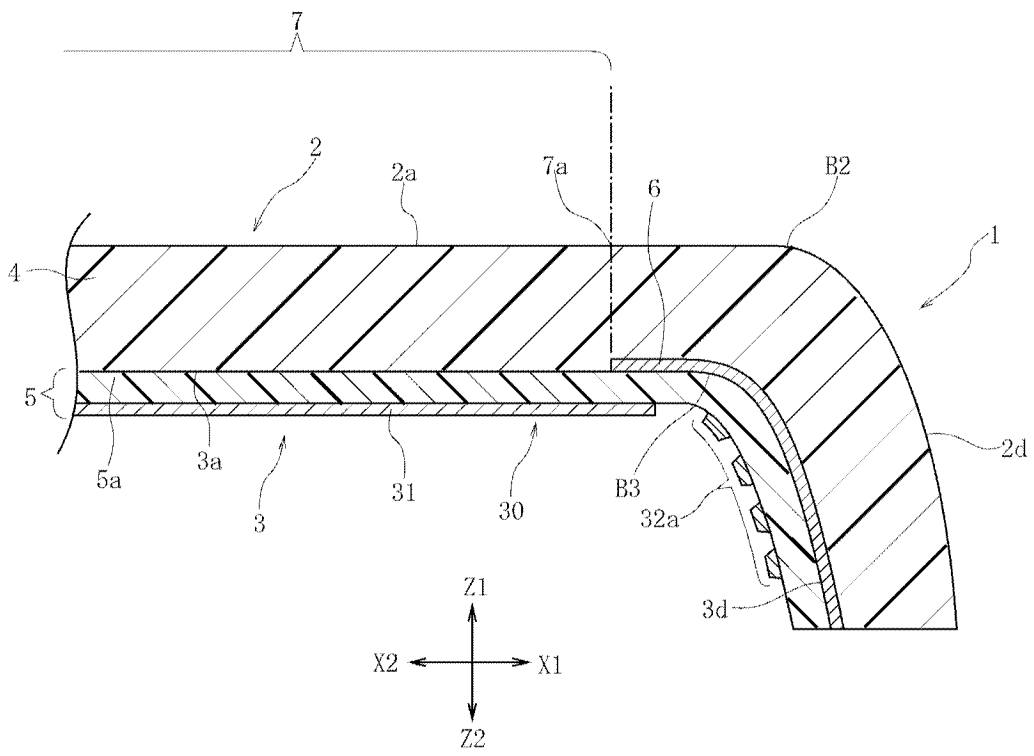


图 5

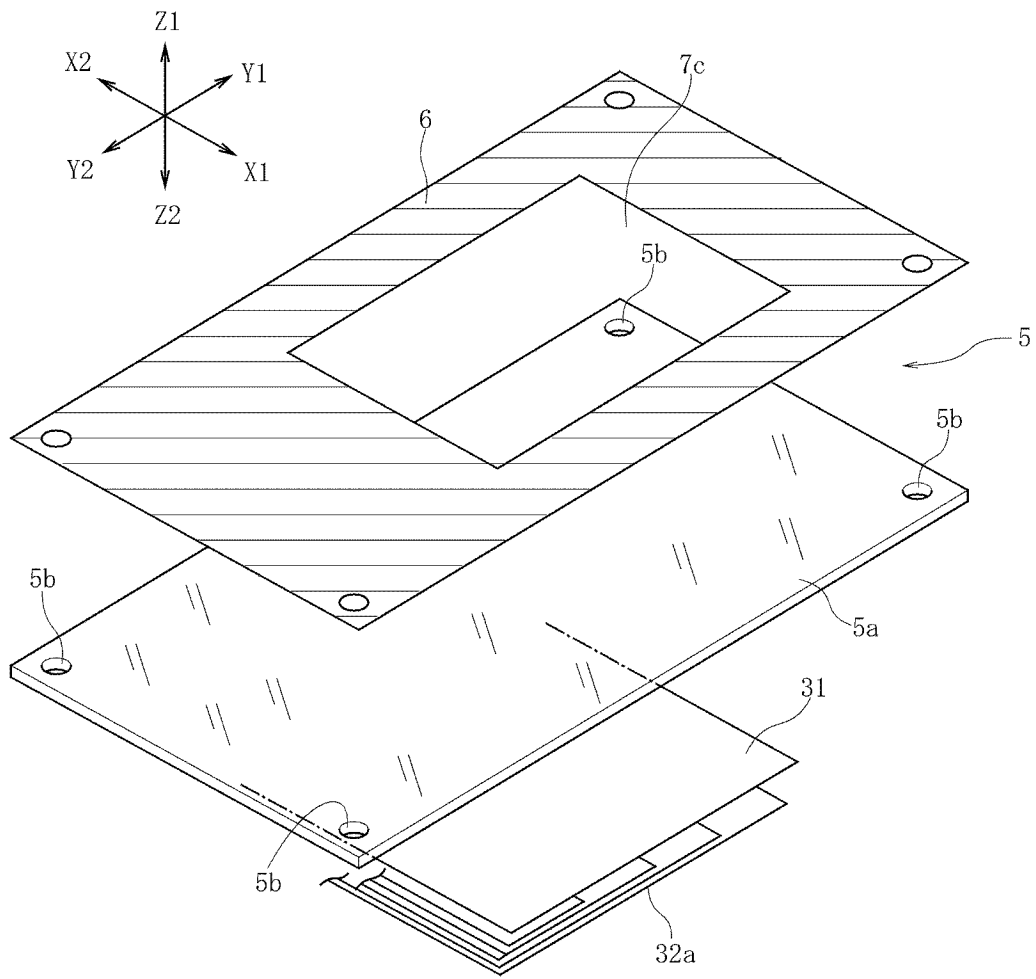


图 6

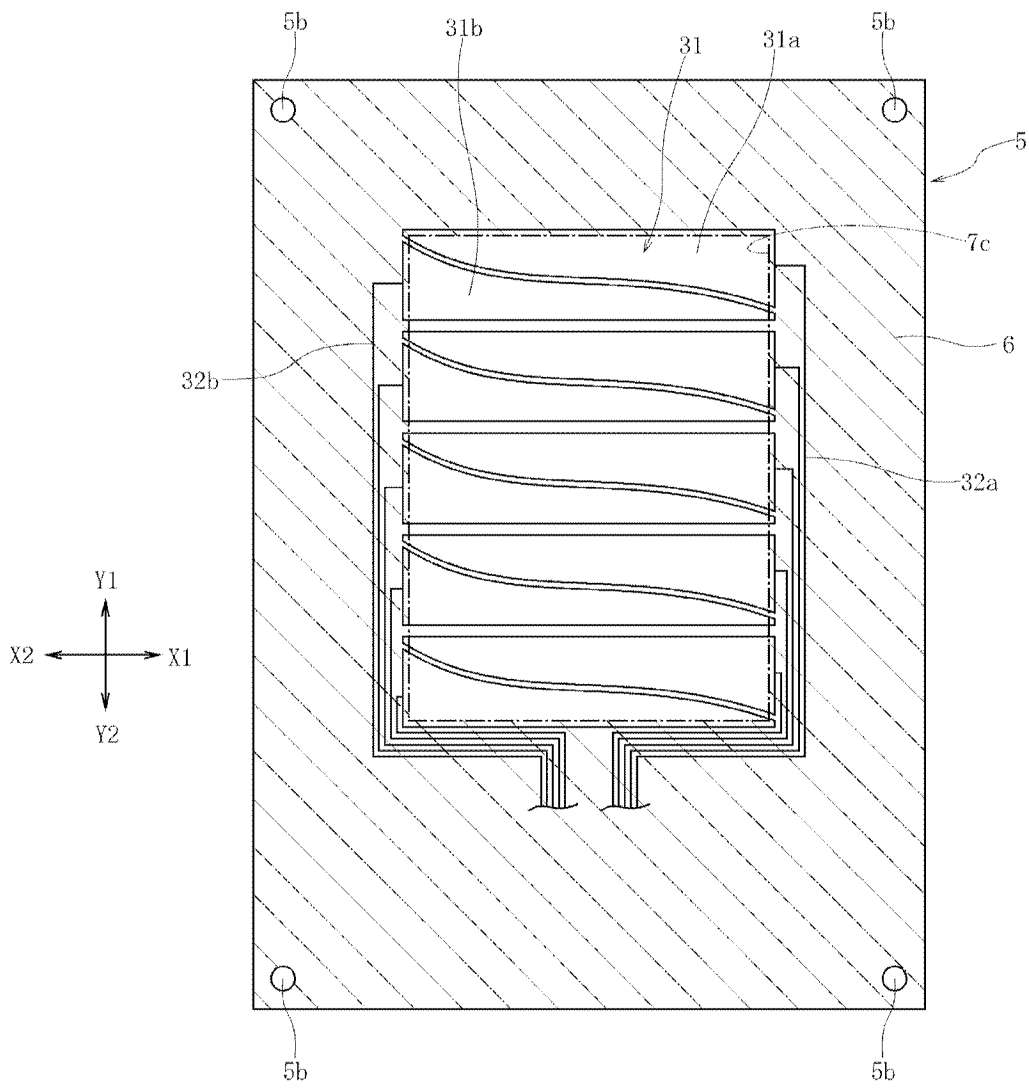


图 7

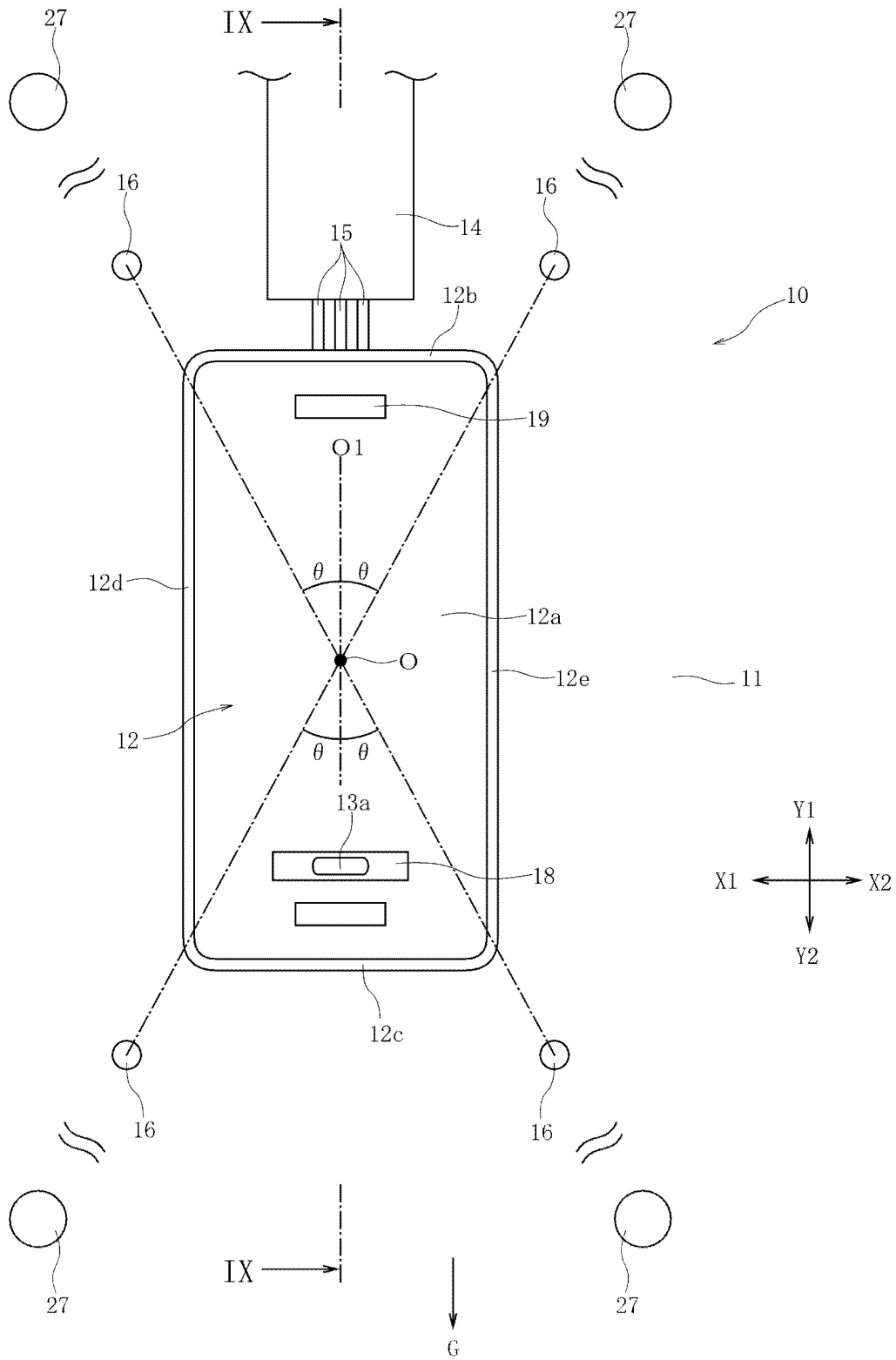


图 8

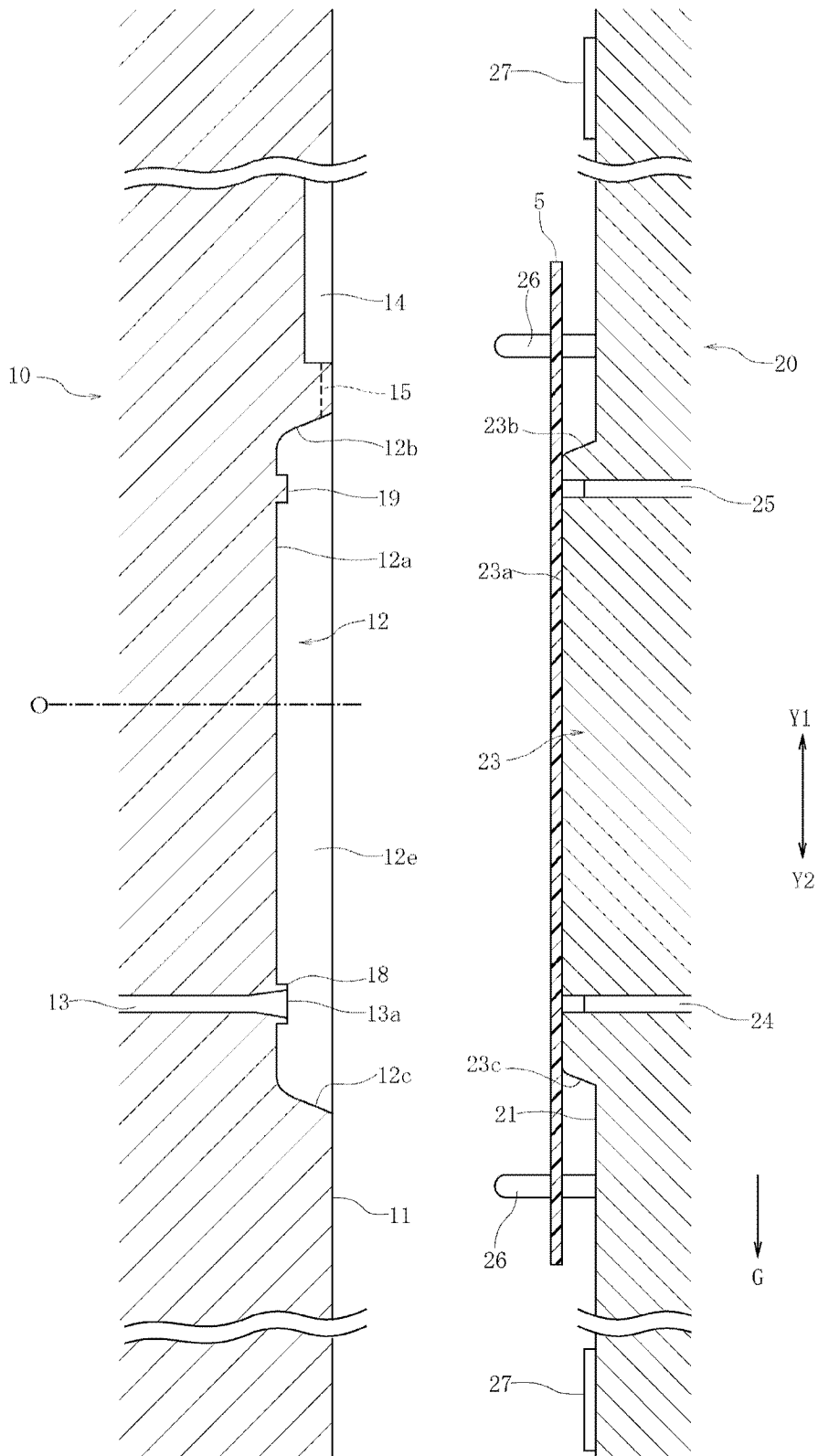


图 9

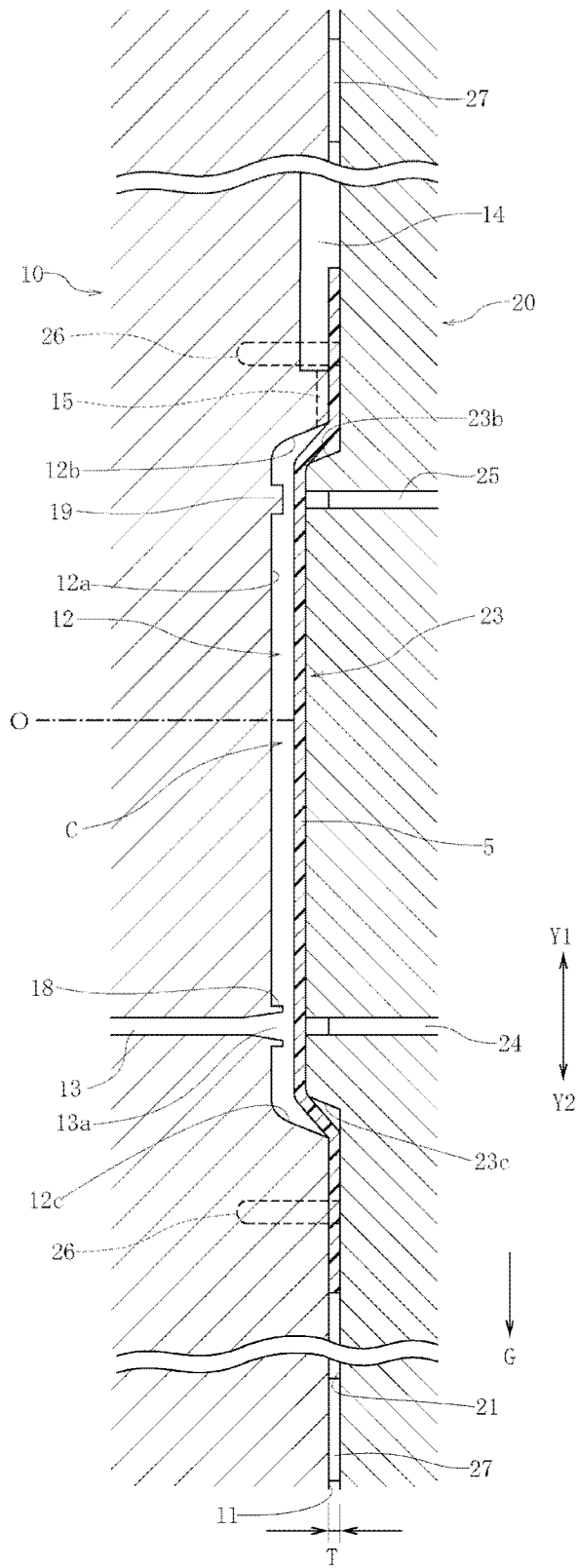


图 10

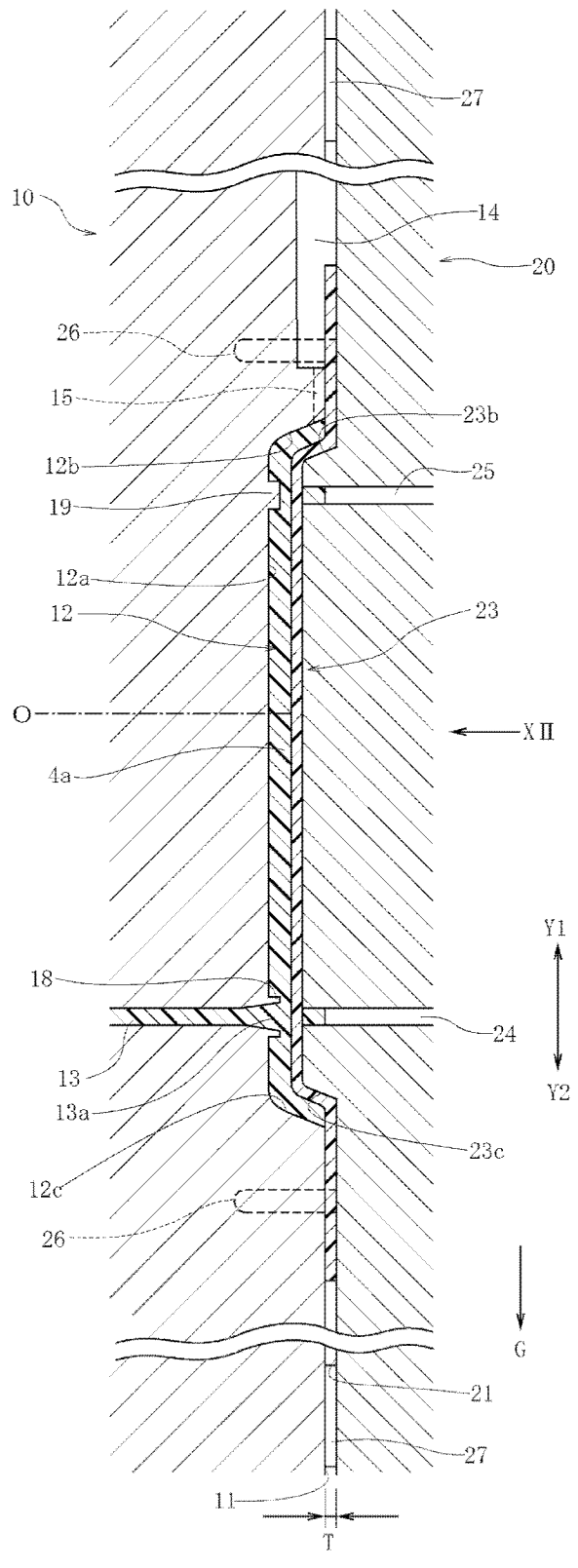


图 11

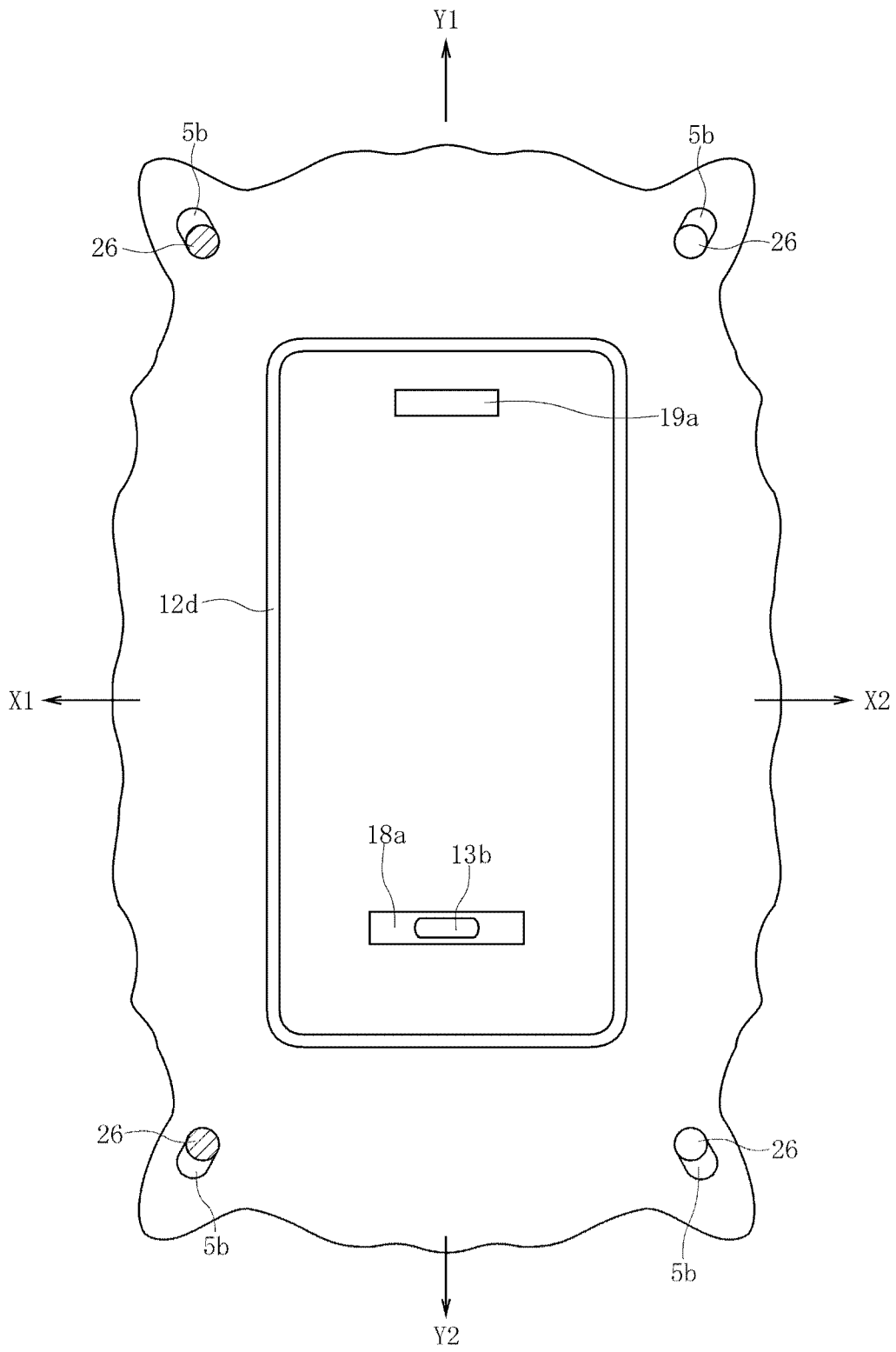


图 12

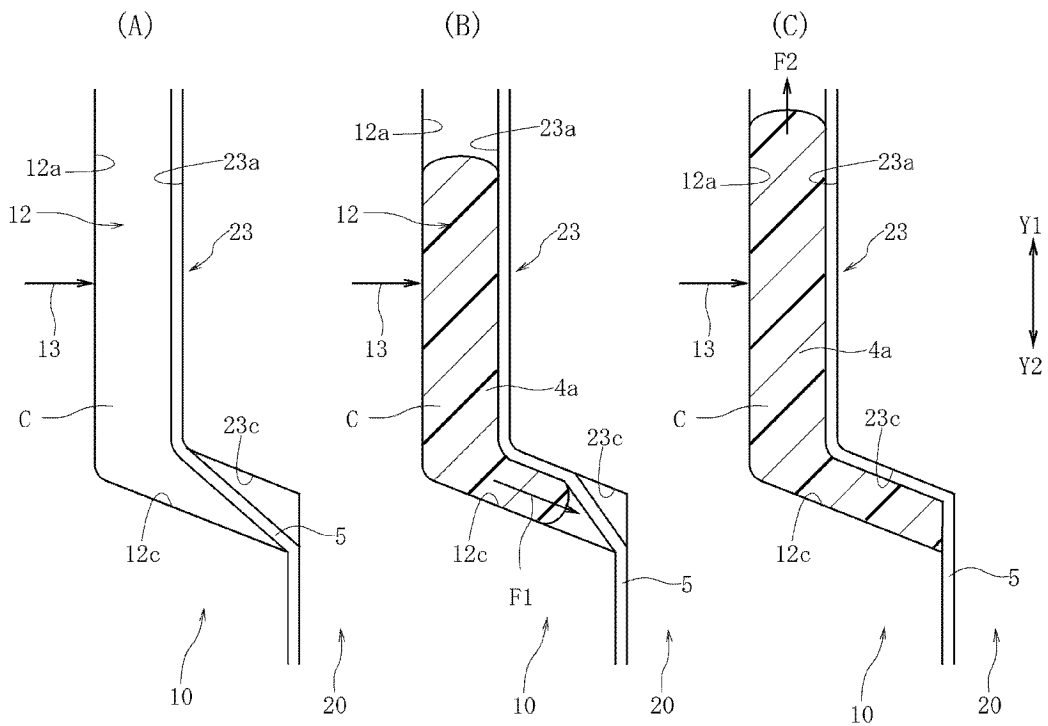


图 13

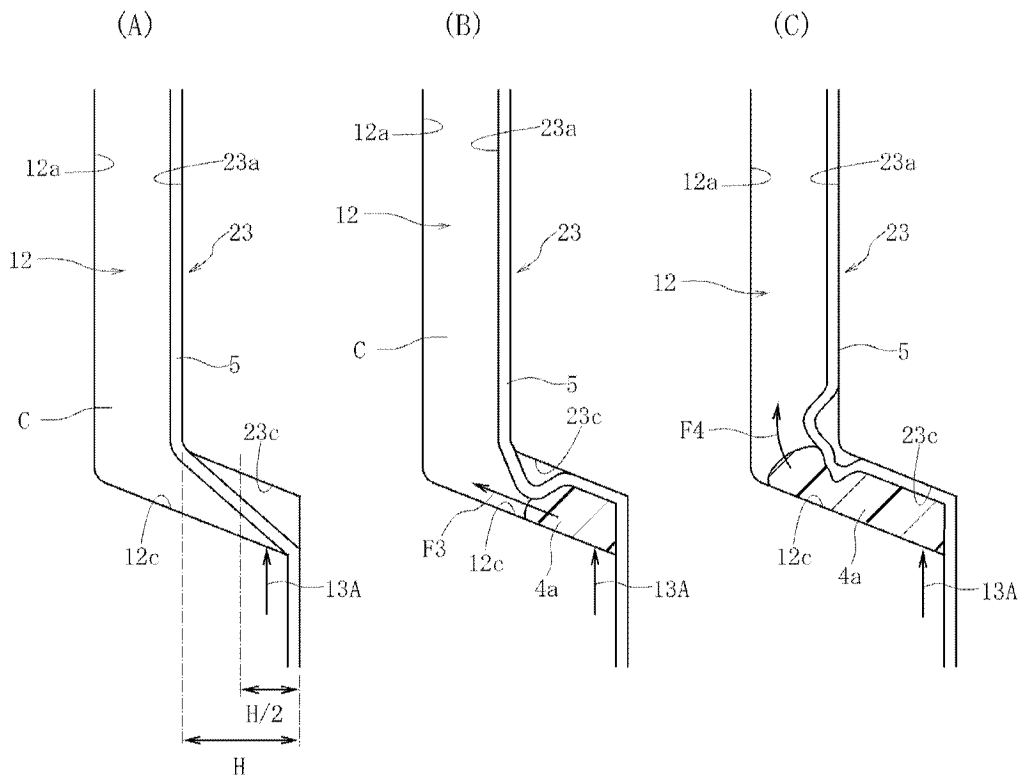


图 14