

[12] 发明专利申请公开说明书

[21]申请号 95191274.7

[51]Int.Cl⁶

B60S 1/08

[43]公开日 1996年12月25日

[22]申请日 95.2.3

[30]优先权

[32]94.2.26 [33]DE[31]P4406398.9

[86]国际申请 PCT/DE95/00144 95.2.3

[87]国际公布 WO96/23082 德 95.8.31

[85]进入国家阶段日期 96.7.18

[71]申请人 罗伯特·博施有限公司

地址 联邦德国斯图加特

[72]发明人 赖纳·平特卡

[74]专利代理机构 永新专利商标代理有限公司
代理人 何培硕

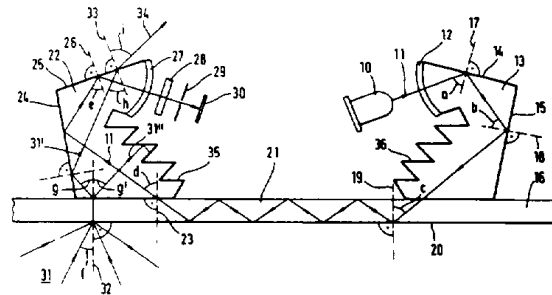
G01N 21/88

权利要求书 2 页 说明书 5 页 附图页数 1 页

[54]发明名称 雨量传感器

[57]摘要

一种雨量传感器，一有效光线（11）在一玻璃（16）内至少进行一次全反射。在测量路段（21）端部从玻璃（16）耦合入输出耦合端（22）的有效光线（11）和存在的干扰光线（31'）入射到一分离面（25）上，在该分离面（25）上只有两条光线（11，31'）之一发生全反射。该分离面（25）可实现干扰光线（31'）同有效光线（11）的分离。本发明降雨传感器尤其适合应用于汽车上与一玻璃清洁装置相连，该玻璃清洁装置附属于该降雨传感器并可被自动连通而工作。



权 利 要 求 书

1、一种雨量传感器，一有效光线在一玻璃内至少进行一次全反射，其特征在于，在一侧量路段(21)端部从所述玻璃(16)耦合入一输出耦合端(22)的有效光线(11)和存在的干扰光线(31')至少入射到一分离面(25)上，在该分离面(25)上只有两条光线(11, 31')之一发生全反射。

2、如权利要求1所述的雨量传感器，其特征在于，所述有效光线(11)在分离面(22)上发生全反射。

3、如权利要求1所述的雨量传感器，其特征在于，在所述分离面(25)前至少设有一反射面(24)，在该反射面(24)上有效光线(11)和干扰光线(31')都发生反射。

4、如权利要求1所述的雨量传感器，其特征在于，所述输出耦合端(22)被染色，有效光线(11)可通过，而干扰光线(31, 31'')被吸收。

5、如权利要求1所述的雨量传感器，其特征在于，所述有效光线(11)通过一聚光透镜(27)被耦合到输出耦合端(22)外。

6、如权利要求1所述的降雨传感器，其特征在于，在所述输出耦合端(22)和一感知有效光线(11)的光线测量装置(30)之间，设有一光学滤光镜(28)，有效光线(11)可通过该滤光镜(28)，而干扰光线(31')被阻挡。

7、如权利要求1所述的雨量传感器，其特征在于，在所述输出耦合端(22)和光线测量装置(30)之间设有一遮光板(29)。

8、如权利要求1所述的雨量传感器，其特征在于，位于输出耦合端(22)的反射面(24)或分离面(25)对面具有一边缘面(35)，只有干扰光线(31'')入射到该边缘面(35)上，该边缘面(35)制成阶梯形状，入射到该边缘面(35)上的干扰光线(31, 31', 31'')通过多次反射被吸收。

9、如权利要求1所述的雨量传感器，其特征在于，位于输出耦合端(22)

的反射面 (2 4) 或分离面 (2 5) 对面具有一边缘面 (3 5) , 只有干扰光线 (3 1 ' ') 入射到该边缘面 (3 5) 上, 该边缘面 (3 5) 的结构使干扰光线 (3 1 , 3 1 ' , 3 1 ' ') 不发生全反射。

1 0 、如权利要求1 所述的雨量传感器, 其特征在于, 具有一将有效光线 (1 1) 耦合入玻璃 (1 6) 内的输入耦合端 (1 3) , 该输入耦合端 (1 3) 的结构与输出耦合端 (2 2) 相同。

说明书

雨量传感器

技术背景

本发明涉及一种如独立权利要求所述的雨量传感器。文件DE - P S 2 3 5 4 1 0 0 介绍了一此类型的雨量传感，该雨量传感器按照减弱的全反射原理工作。从光源发出的光线沿一测量路段，在一玻璃的内部传播并在该玻璃的外表面和内表面进行多次全反射，接下来被一光线测量装置感知。在该玻璃外表面上的污垢颗粒或雨滴会阻碍该全反射的发生，并将一部分所述光线耦合到该玻璃外。每次光线输出耦合导致一信号减弱，光线测量装置感知该信号减弱。附属于上述测量方法，可采用一种玻璃清洁装置自动清洁所述玻璃。

在应用此种传感器时，必须考虑到附加于从光源发出的有效光线之上的干扰光线。当该玻璃设置于汽车上时，该干扰光线例如主要为太阳光线。

本发明的目的在于提供一种雨量传感器，该雨量传感器可减少太阳光线对测量结果的影响。

该目的可通过独立权利要求中所述的特征来实现。

本发明的优点

本发明雨量传感器具有一分离面，在测量路段的终端从所述玻璃耦合过来的有效光线和干扰光线入射到该分离面。该分离面设置为只能使上述两种光线之一发生全反射，而另外一种光线从该分离面透射出。用这种方法，可以有效地实现对有效光线和干扰光线的分离。该分离可以容易地实现，因为有效光线和干扰光线是以不同的角度范围入射到该分离面上的。该有效光线以与玻璃法线夹角大于 42° 的角度从玻璃入射到输出耦合端内。该角度以下述条件为前提，即该玻璃的折射率和该输出耦合端的折射率至少要大致相同并且约为1.49。该干扰光线原则上是以 0° 至 180° 的角度范围入射到输出耦合端内的，该角度范围与该玻璃前的整个半个空间相等。在玻璃和输出耦合端内，干扰光线与圆盘的法线夹角的最大值为 42° ，因此，总能实现有效光线从干扰光线中分离出来。本发明使用分离面的方法具有简单、可行的优点。该分离面主要为输出耦合端的一边

界面。

本发明雨量传感器的其它具优点的结构和布置由从属权利要求给出。

另外一具有优点的结构为，不仅有效光线，而且干扰光线，在从玻璃耦合输出后，首先入射到一反射面上，该反射面反射该两种光线，并接下该两种光线入射到分离面上。该结构的优点在于，该有效光线在一角度范围内被偏转，使一必需的光线测量装置的具优点的布置成为可能。所述反射面与有效光线和干扰光线之间总存在一夹角，该夹角使这两种光线发生全反射。另外，该反射面可为一反射镜，入射角总是与反射角相同。

一种布置为，该输出耦合端被染色，这样对有效光线不吸收或很少吸收，而对干扰光线却吸收很大。

另外一具优点的结构为，从输出耦合端耦合出的有效光线通过一聚光透镜聚焦或成像到所述光线测量装置上。另外一具有优点的减少剩余干扰光线的方法为，设置一滤光镜，该滤光镜的可通过波长范围与有效光线的波长相一致；以及设置一遮光板，该遮光板置于光线测量装置前。

另外一具优点的结构为布置在输出耦合端的反射面或分离面对面的边缘面，只有干扰光线入射到该边缘面。该边缘面为阶梯形结构，干扰光线入射到该边缘面后经过多次反射而被吸收掉，当所述的剩余干扰光线从该边缘面射出时，该干扰光线例如可通过漫反射而被减少。该边缘面的另一种结构为，该边缘面与干扰光线呈一夹角，该夹角使干扰光线不发生全反射。由此，该入射到边缘面的干扰光线，通过该边缘面结构而透射出输出耦合端。

本发明雨量传感器的其它具优点的结构和布置由从属权利要求结合附图给出。

附图

图1 为本发明雨量传感器的简要示意图。

实施例描述

一光源1 0 发出一有效光线1 1，该有效光线1 1 通过一第一聚光透镜1 2 进入到输入耦合端1 3。该有效光线1 1 在第一边界面1 4 和第二边界面1 5 总

是发生全反射，并接下来耦合入一玻璃1 6。在第一边界面上的人射角 α ，该入射角 α 为该有效光线1 1 与边界面1 4 的第一法线1 7 间的夹角，以及入射角 b 为有效光线1 1 与第二边界面1 5 的第二法线1 8 之间的夹角，均使入射光线1 1 在两边界面1 4，1 5 上发生全反射。

输入耦合端1 3 接下来将有效光线1 1 导入玻璃1 6。当输入耦合端1 3 的折射率和玻璃1 6 的折射率一致时，该有效光线1 1 沿直线耦合入玻璃1 6。其关键在于，玻璃表面2 0 的第三法线1 9 与有效光线1 1 之间的夹角 c 具有一角度值，该角度值使有效光线1 1 在玻璃1 6 内发生全反射。在该玻璃1 6 的折射率约为1.49 并且该玻璃1 6 被空气所包围的前提下，该夹角 c 必须大于 42° 。如开头已经提到过的，所有的角度数据均与该前提有关。

有效光线1 1 在玻璃1 6 内的测量路段2 1 发生至少一次，主要是多次全反射，在测量路段2 1 的终端设有一输出耦合端2 2，该输出耦合端2 2 用于耦合从玻璃1 6 射出的有效光线1 1，该耦合发生于夹角 d 的情况下，该夹角 d 为玻璃表面2 0 的第四法线2 3 与有效光线1 1 之间的夹角。若输出耦合端2 2 的折射率与玻璃1 6 的折射率相一致，则光线在入射点不会发生角度偏移，因此该夹角 d 与夹角 c 相同，该夹角 d 大于 42° 。

该有效光线1 1 到达一反射表面2 4，在本实施例中，该反射面2 4 为耦合端2 2 的边界面。在该反射面2 4 上反射的有效光线1 1 到达分离面2 5，该分离面2 5 同样主要为输出耦合端2 2 的一边界面。该有效光线1 1 与分离面2 5 的第五法线2 6 之间形成一夹角 e ，该夹角 e 具有一角度值，该角度值使有效光线1 1 不发生或发生全反射。在图示的实施例中，该夹角 e 小于或者等于 42° ，以使有效光线1 1 在分离面2 5 上发生全反射。该有效光线1 1 离开输出耦合端2 2 后，经过一第二聚光透镜2 7 及一具有一定可通过波长范围的光学滤光镜2 8，经滤光镜2 8 透射后，通过一遮光板2 9 到达一光线测量装置3 0。

在输出耦合端2 2 范围内，除了有效光线1 1 外，一不希望的干扰光线3 1 也可耦合入该输出耦合端2 2 内。该干扰光线3 1 原则上可从玻璃1 6 前面的整个半空间入射，由此位于干扰光线3 1 与玻璃表面2 0 的第六法线3 2 之间的夹角 f 的角度范围为 0° 至 180° 的角度范围折合到输出耦合端2 2 内的角度范围为 0° 至 42° 。进入到输出耦合端2 2 内的干扰光线3 1 仅产生两条边缘光线3 1'，3 1''。该干扰光线3 1 的边缘光线3 1' 与玻璃表面2 0 的第六法线3 2 之间形成夹角 g ，该干扰光线3 1 的边缘光线3 1'' 与该第六法线3 2 之间形成夹角 g' 。该夹角 g ， g' 的范围为 0° 至 42° ，因此不与大于或

者等于 42° 的夹角 d 重叠。干扰光线 3_1 的在端出耦合端 2_2 内的边缘光线 $3_{1'}$ ，在反射面 2_4 反射并到达分离面 2_5 。该干扰光线 3_1 的边缘光线 $3_{1'}$ 与分离面 2_5 的第七法线 3_3 之间形成夹角 h 。其关键在于，该夹角 h 从属于夹角 e 。如果夹角 e 大于 42° ，有效光线 1_1 发生全反射，则夹角 h 的值小于 42° ，干扰光线 3_1 不发生全反射。如果夹角 e 小于 42° ，有效光线 1_1 不发生全反射，则夹角 h 的值大于 42° ，干扰光线 3_1 发生全反射。该光线 1_1 ， $3_{1'}$ 中没有发生全反射的，以一大于 42° 的夹角 i 离开输出耦合端 2_2 。该夹角 i 为该第七法线 3_3 与耦合输出的光线 3_4 之间的夹角。在图示的实施例中，如已经提到过的夹角 e 小于 42° ，由此可实现全反射。夹角 h 在此处大于 42° ，干扰光线 3_1 耦合输出，该干扰光线作为耦合输出的光线 3_4 离开输出耦合端 2_2 。在实际中，该夹角 e ， h 并不是完全互相不依赖的。通过分离面 2_5 的旋转，总能实现一较大的角度范围，此时一条光线全反射，而另一条光线耦合输出。值得注意的是，图示实施例中，干扰光线 3_1 具有一边缘光线 $3_{1'}$ ，该边缘光线 $3_{1'}$ 导致一最大夹角 h 。夹角 g 越小，夹角 h 也就越小。

反射面 2_4 在一角度范围内偏转两光线 1_1 ， 3_1 ，该反射面 2_4 使光线测量装置 3_0 的布置成为可能。原则上可再设置一反射面 2_4 ，一在实施例中未描述的反射面。另外，可干脆省去实施例中所述的反射面 2_4 。有效光线 1_1 及干扰光线 3_1 直接到达分离面 2_5 。即使在这种情况下，也可以可靠地实现有效光线 1_1 与干扰光线 3_1 的分离，因为夹角 e ， h 原则上也是没有经过在反射面 2_4 上反射而形成的。

其它的方法也可实现抑制在输出耦合端 2_2 内的干扰光线 3_1 ，该方法为，将输出耦合端 2_2 染色，因此可使有效光线 1_1 无障碍地通过，而在一定波长范围内的干扰光线 3_1 则被吸收。当从光源 1_0 发出的有效光线 1_1 的波长处于红外区域时，可将输出耦合端 2_2 染成深色，因此可以吸收大量的可见光。由太阳引起的干扰光线 3_1 可通过这种方法而得到有效地抑制。替换该染色法或对该染色法进行补充，可设一光学滤光镜 2_8 ，该滤光镜具有一可通过的波长范围，该波长范围与有效光线 1_1 的波长相一致。另外一种方法为设置一遮光板 2_9 ，该遮光板可选除没有被消除的干扰光线 3_1 ，而对于有效光线 1_1 则具有极小的角偏移。

另外一种有效抑制干扰光线 3_1 的方法为，提供给位于输出耦合端 2_2 的反射面 2_4 和分离面 2_5 对边的边缘面 3_5 一特殊的布置。该边缘面 3_5 制成阶梯形，如图所示的边缘光线 $3_{1'}$ 入射到该边缘面 3_5 后，通过多次反射而被吸收。该阶梯形的边缘面结构可被称为光学沼泽。通过给该边缘面 3_5 表面涂黑，

可促进该干扰光线的吸收。如果该边缘面3 5 不涂色，由于该入射到该边缘面3 5 上的干扰光线3 1 的一部分不发生全反射而透射到外界，因此也可用同样实现干扰光线的减少。

另外一种具优点的结构为，位于输入耦合端1 3 的第二界面1 5 对面的边缘面3 6 同样也制成阶梯形结构。通过这种方法一方面可抑制干扰光线，该干扰光线可进入输入耦合端1 3 内，并于那里被偏转一角度，该角度与有效光线1 1 耦合入玻璃1 6 的角度大致相同。另一方面，将输入耦合端1 3 的边缘面3 6 制成阶梯形结构，该输入耦合端1 3 与输出耦合端2 2 结构相同。制造该耦合端的模具可采用塑料模塑成型件，因此可较大地节约成本。

其优点还在于，抑制了光源1 0 在边缘面3 6 上产生光线反射，该反射的光线为一种干扰光线。

说明书附图

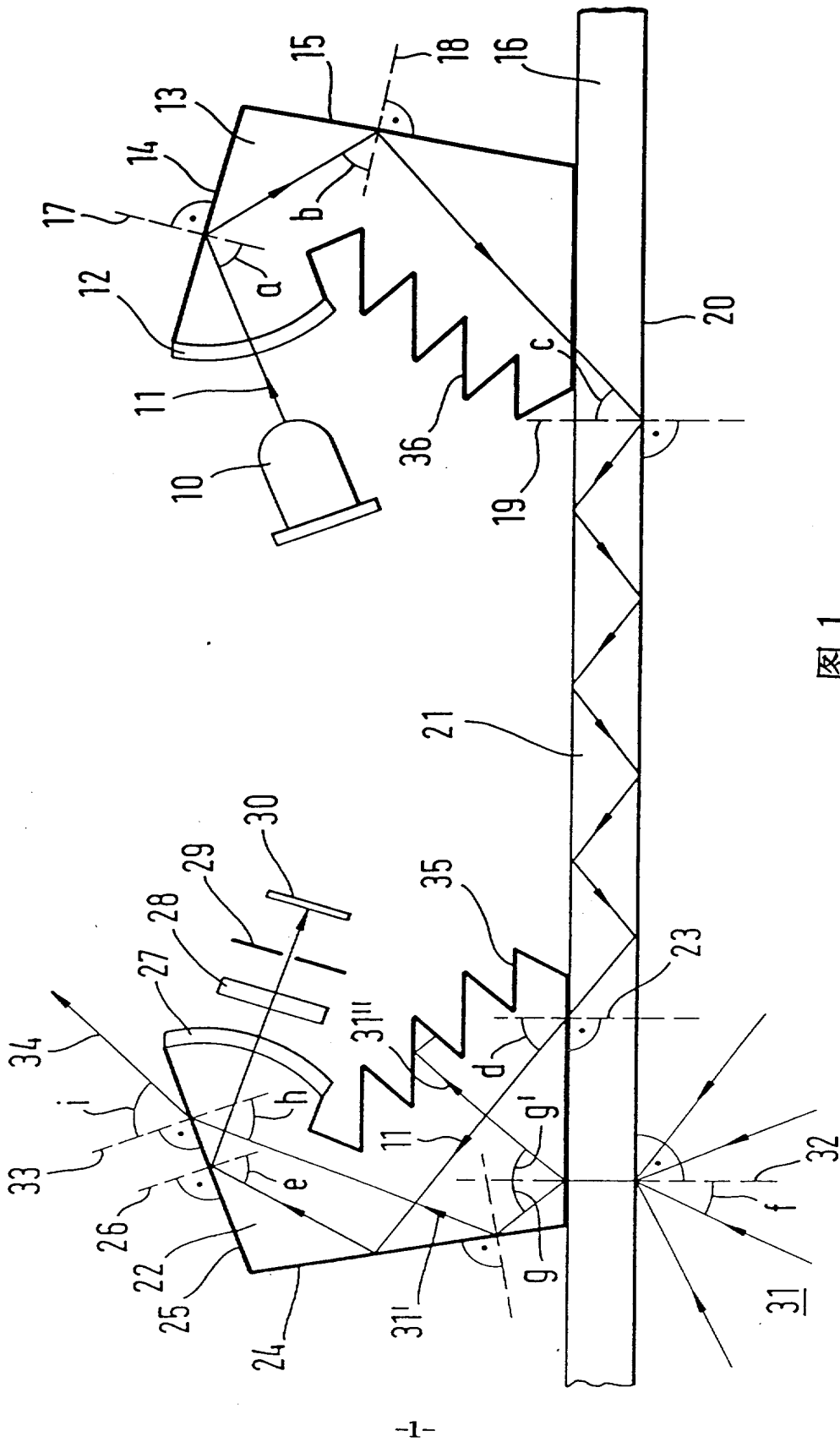


图 1