



## (12)实用新型专利

(10)授权公告号 CN 207453540 U

(45)授权公告日 2018.06.05

(21)申请号 201720630219.9

(22)申请日 2017.06.02

(73)专利权人 中国石油大学(华东)

地址 266580 山东省青岛市山东青岛市黄  
岛区长江西路66号

(72)发明人 潘婷 姚尧 贾文强 张皓 杨勇  
朱森

(51)Int.Cl.

E04H 1/12(2006.01)

E03D 11/02(2006.01)

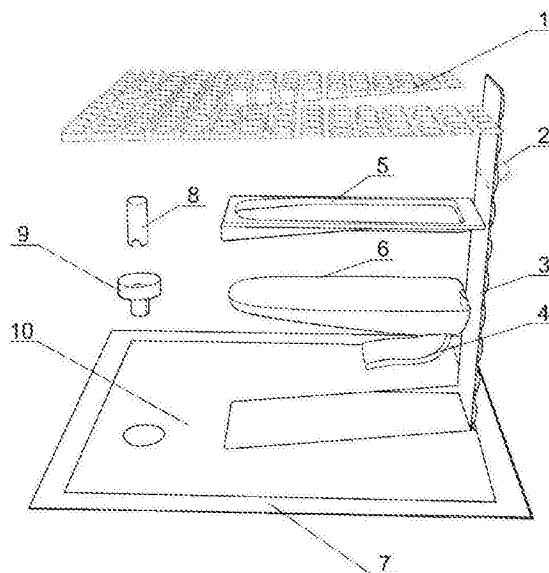
权利要求书1页 说明书2页 附图2页

### (54)实用新型名称

一种紧凑型空间卫浴便池

### (57)摘要

本实用新型涉及了一种紧凑型空间卫浴便池,包括弧面立柱,把手,盖板,下水管,便池外壳,便池,站立面,套筒,固定螺栓头,斗状面,所述的弧面立柱与斗状面连接,把手与盖板连接,下水管与便池连接,便池外壳连接便池与盖板,固定螺栓头连接套筒与斗状面,站立面与斗状面连接,有益效果:操作简便,安全可靠,便池加盖后,更卫生也更具备安全性,弧面立柱的增加,在洗澡同时可以感受到按摩的舒适,整个过程无形中增大了卫生间的有效使用面积,使整个卫浴空间更加美观,整洁。



1. 一种紧凑型空间卫浴便池,其特征在於:弧面立柱(1)与斗状面(10)连接,把手(2)与盖板(3)连接,下水管(4)与便池(6)连接,便池外壳(5)与便池(6)和盖板(3)连接,固定螺栓头(9)与套筒(8)和斗状面(10)连接,站立面(7)与斗状面(10)连接。

2. 一种紧凑型空间卫浴便池,其特征在於:弧面立柱(1)与斗状面(10)连接,形成排水结构。

## 一种紧凑型空间卫浴便池

### 所属技术领域

[0001] 本实用新型涉及了一种紧凑型空间卫浴便池,特别设计了一种更具安全和舒适性的适用于狭小空间的双层紧凑型卫浴便池。

### 背景技术

[0002] 对于空间狭小型的家庭环境来说,因住房面积紧张不得不频繁使用未与便池分开的卫浴设施,其敞开的便池常会滋生细菌,并且因使用不当而掉落物品,甚至把脚卡入其中而无法自救,给人们造成人身伤害,也给老人和小孩带来不便,现有的便池盖板,表面过于光滑,容易发生滑倒等危险,并且平整的表面在排水方面也差强人意,往往不能满足人们的需求,由此将卫浴便池设计成为双层,上层由许多凸起的小立柱所组成,下层为斗状面,最低点为下水道,小立柱的顶面设计为弧面,与人站立面齐平,起到支撑作用,弧面可从多角度支撑人体,并具有防滑作用,洗澡时,关闭盖板,整个平面起到足底按摩的功能,下层斗状面对于排水更具优势,每个立柱之间又有间隙,配合斗状面共同起到疏导水流的作用。

### 发明内容

[0003] 本实用新型通过以上问题,提供了一种紧凑型空间卫浴便池,正常状态下作为便池用途,关闭盖板即可当作支撑面,将此结构设计成双层,上层由多个小立柱组成站立面,下层为斗状面,便于疏导水流,在洗澡同时感受到按摩的舒适,整个过程操作简便,安全可靠。

[0004] 为达到上述目的本发明所采用的技术方案为:包括弧面立柱,把手,盖板,下水管,便池外壳,便池,站立面,套筒,固定螺栓头,斗状面,所述的弧面立柱与斗状面连接,把手与盖板连接,下水管与便池连接,便池外壳与便池和盖板连接,固定螺栓头与套筒和斗状面连接,站立面与斗状面连接。

[0005] 在上述技术方案基础上,一种紧凑型空间卫浴便池,弧面立柱与斗状面连接,形成排水结构。

[0006] 此紧凑型空间卫浴便池结构简便,便池加盖后,更卫生也更具备安全性,弧面立柱的增加,在洗澡同时可以感受到按摩的舒适,操作简便,安全可靠。

### 附图说明

[0007] 附图:图1是本实用新型的爆炸示意图;

[0008] 图2是紧凑型空间卫浴便池整体外观结构示意图;

[0009] 图3是紧凑型空间卫浴便池侧面结构示意图;

[0010] 符号说明:

[0011] 1.弧面立柱、2.把手、3.盖板、4.下水管、5.便池外壳、6.便池、7.站立面、8.套筒、9.固定螺栓头、10.斗状面。

### 具体实施方式

[0012] 下面结合附图和实例对本实用新型作进一步说明：

[0013] 如附图所示，一种紧凑型空间卫浴便池，包括含有弧面立柱(1)，把手(2)，盖板(3)，下水管(4)，便池外壳(5)，便池(6)，站立面(7)，套筒(8)，固定螺栓头(9)，斗状面(10)，所述的弧面立柱(1)与斗状面(10)连接，把手(2)与盖板(3)连接，下水管(4)与便池(6)连接，便池外壳(5)与便池(6)和盖板(3)连接，固定螺栓头(9)与套筒(8)和斗状面(10)连接，站立面(7)与斗状面(10)连接。用于便池用途时，通过使用把手(2)联动机构，达到打开盖板(3)的作用，使用完毕后，盖板(3)可实现无缝关闭，把手也可缩回弧面立柱(1)内；作为洗浴支撑面用途时，关闭盖板(3)，弧面立柱(1)与站立面(7)组成支撑人体区域，并且具有按摩作用，洗浴时，水流可通过弧面立柱(1)的缝隙将水流向斗状面(10)，在斗状面(10)处，水流的流速更快，更易流向下水管道。整个过程无形中增大了卫生间的有效使用面积，使整个卫浴空间更加美观，整洁，卫生，同时外形主体为平面结构，便于安装于卫生间地面，并且在洗澡的同时，可以感受到按摩的舒适，整个过程操作简便，安全可靠。

[0014] 优选地，所述的一种紧凑型空间卫浴便池，其特征在于：弧面立柱(1)与斗状面(10)连接，形成排水结构。

[0015] 本实用新型经过仔细的研究和探讨重新设计了一种结构简单、卫生美观、并且更具备安全性的紧凑型空间卫浴便池，在洗澡的同时可以感受到按摩的舒适，操作简便，安全可靠，增大了卫生间的有效使用面积，使整个卫浴空间更加美观，整洁。

[0016] 上面以举例方式对本实用新型进行了说明，但本实用新型不限于上述具体实施例，凡基于本实用新型所做的任何改动或变型均属于本实用新型要求保护的范畴。

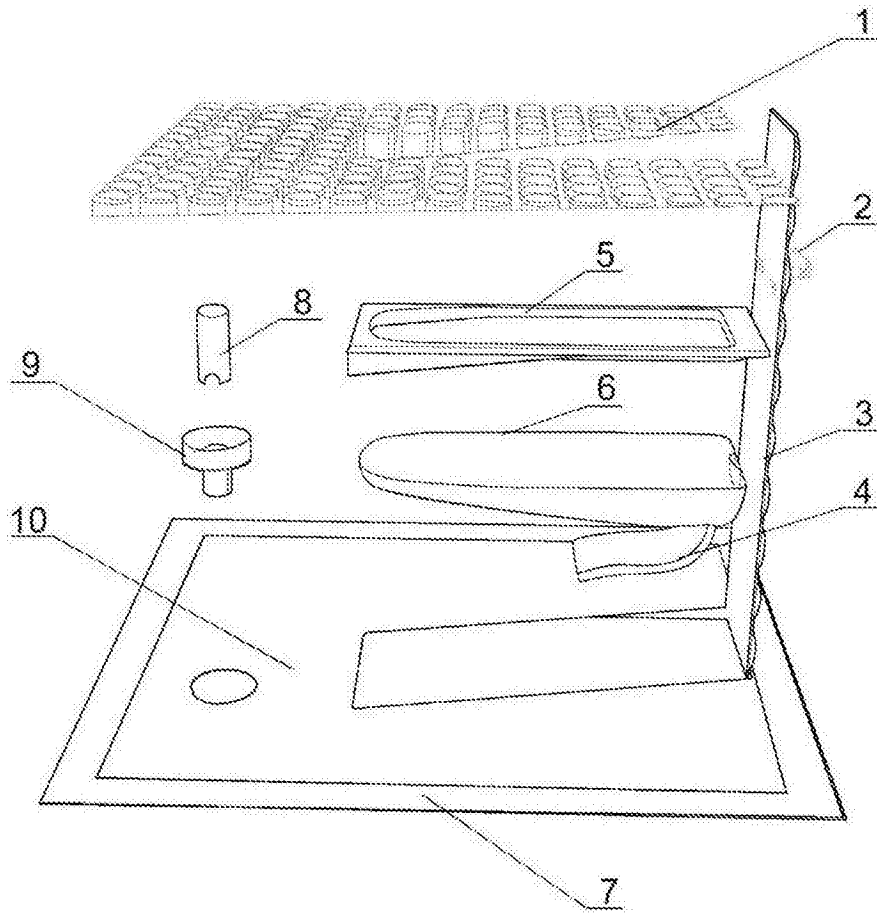


图1

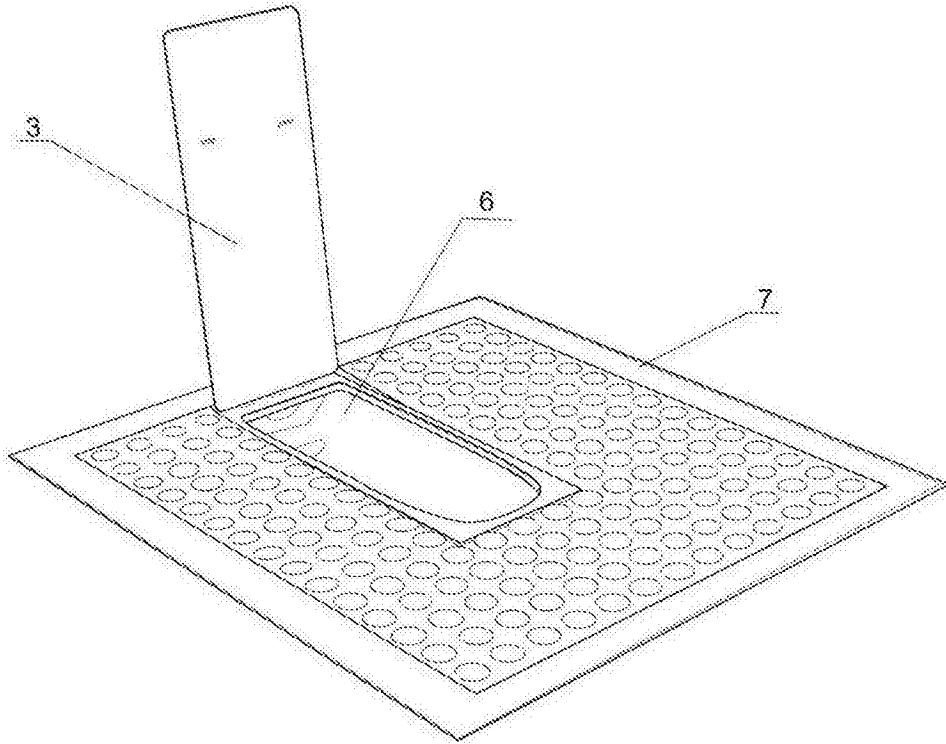


图2

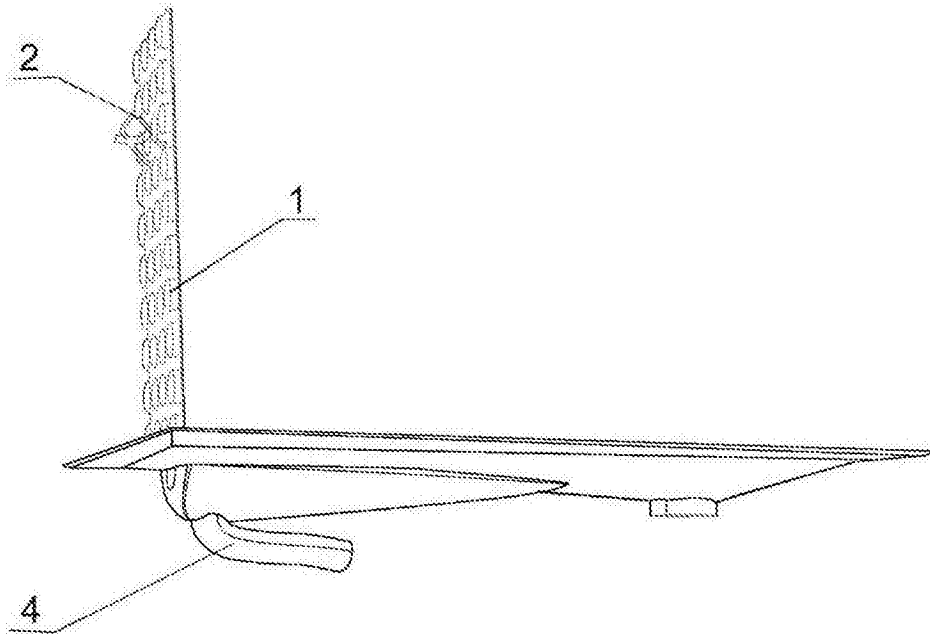


图3