



(12)发明专利申请

(10)申请公布号 CN 108366830 A

(43)申请公布日 2018.08.03

(21)申请号 201680071992.4

(74)专利代理机构 北京三友知识产权代理有限公司 11127

(22)申请日 2016.12.09

代理人 王小东

(30)优先权数据

1521808.4 2015.12.10 GB

(51)Int.Cl.

A61B 34/00(2006.01)

(85)PCT国际申请进入国家阶段日

A61B 34/30(2006.01)

2018.06.08

A61B 17/00(2006.01)

(86)PCT国际申请的申请数据

PCT/GB2016/053893 2016.12.09

A61B 18/00(2006.01)

(87)PCT国际申请的公布数据

W02017/098266 EN 2017.06.15

(71)申请人 CMR外科有限公司

地址 英国剑桥郡

(72)发明人 R·A·卡思伯森 B·R·卓别林

K·马歇尔 L·D·R·黑尔斯

N·P·S-L·霍尔成德

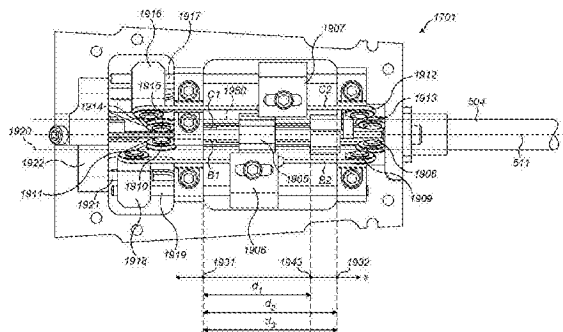
权利要求书4页 说明书22页 附图28页

(54)发明名称

手术机器人与器械对接

(57)摘要

一种机器人手术器械,包括:轴;铰接部,所述铰接部位于所述轴的远端处用于铰接末端执行器,所述铰接部能由一对驱动元件驱动;以及器械接口,所述器械接口位于所述轴的近端处,所述器械接口包括用于驱动所述一对驱动元件的器械接口元件,所述器械接口元件能在第一移位范围内移位,所述器械接口元件包括主体,当所述机器人手术器械与手术机器人臂接合时,所述主体能接收在所述手术机器人臂的驱动组件接口元件中,所述驱动组件接口元件能在第二移位范围内移位,所述主体在可移位方向上的长度大于所述主体在所述第一移位范围内的最大行程和所述驱动组件接口元件在所述第二移位范围内的最大行程中的一者。



1. 一种机器人手术器械,该机器人手术器械包括:
轴;
铰接部,所述铰接部位于所述轴的远端处用于铰接末端执行器,所述铰接部能由一对驱动元件驱动;以及
器械接口,所述器械接口位于所述轴的近端处,所述器械接口包括用于驱动所述一对驱动元件的器械接口元件,所述器械接口元件能在第一移位范围内移位,所述器械接口元件包括主体,当所述机器人手术器械与手术机器人臂接合时,所述主体能接收在所述手术机器人臂的驱动组件接口元件中,所述驱动组件接口元件能在第二移位范围内移位,所述主体在可移位方向上的长度大于所述主体在所述第一移位范围内的最大行程和所述驱动组件接口元件在所述第二移位范围内的最大行程中的一者。
2. 根据权利要求1所述的机器人手术器械,其中,所述主体在所述可移位方向上的所述长度大于所述主体在所述第一移位范围内的最大行程和所述驱动组件接口元件在所述第二移位范围内的最大行程二者。
3. 根据权利要求1或2所述的机器人手术器械,其中,所述第一移位范围与所述第二移位范围相同。
4. 根据前述任一权利要求所述的机器人手术器械,其中,所述第二移位范围平行于所述第一移位范围。
5. 根据前述任一权利要求所述的机器人手术器械,其中,所述第一移位范围平行于所述轴的纵向轴线。
6. 根据前述任一权利要求所述的机器人手术器械,其中,所述主体包括:
下侧壁,所述下侧壁被所述主体在所述可移位方向上的所述长度分离;以及
上侧壁,所述上侧壁从所述下侧壁渐缩。
7. 根据权利要求6所述的机器人手术器械,其中,所述上侧壁被配置成在所述机器人手术器械与所述手术机器人臂接合时在所述下侧壁之前插入到所述驱动组件接口元件中。
8. 根据权利要求6或7所述的机器人手术器械,其中,所述上侧壁渐缩至一点。
9. 根据权利要求8所述的机器人手术器械,其中,所述上侧壁对称地渐缩至一点。
10. 根据权利要求8或9所述的机器人手术器械,其中,所述上侧壁渐缩至以小于或等于 80° 的角度汇合的点。
11. 根据权利要求6至10中的任一项所述的机器人手术器械,其中,所述上侧壁从所述下侧壁渐缩至辊,所述辊被配置成围绕垂直于所述可移位方向的轴线旋转。
12. 根据权利要求11在从属于权利要求7至9中的任一项时所述的机器人手术器械,其中,所述辊位于所述主体的所述点上。
13. 根据权利要求6至10中的任一项所述的机器人手术器械,所述机器人手术器械包括附接至每个上侧壁的辊,每个辊均被配置成围绕垂直于所述可移位方向的轴线旋转。
14. 根据权利要求6至13中的任一项所述的机器人手术器械,其中,所述下侧壁垂直于所述可移位方向。
15. 根据前述任一权利要求所述的机器人手术器械,其中,所述主体在所述第一移位范围内的最大行程为所述主体的一半长度。
16. 根据前述任一权利要求所述的机器人手术器械,其中,所述驱动组件接口元件在所

述第二移位范围内的最大行程为所述主体的一半长度。

17. 根据前述任一权利要求所述的机器人手术器械, 其中, 所述一对驱动元件利用所述器械接口元件固定, 使得所述器械接口元件的移位被传递到所述一对驱动元件。

18. 一种手术机器人臂, 该手术机器人臂包括:

驱动组件, 所述驱动组件位于所述手术机器人臂的远端处, 所述驱动组件包括驱动组件接口元件, 当所述手术机器人臂与机器人手术器械接合时, 所述驱动组件接口元件用于驱动所述机器人手术器械的器械接口元件, 所述驱动组件接口元件能在第二移位范围内移位, 所述驱动组件接口元件包括配置成接收所述器械接口元件的主体的插口, 所述器械接口元件能在第一移位范围内移位, 所述插口在所述可移位方向上的内部长度大于所述主体在所述第一移位范围内的最大行程和所述插口在所述第二移位范围内的最大行程中的一者。

19. 根据权利要求18所述的手术机器人臂, 其中, 所述插口在所述可移位方向上的所述长度大于所述主体在所述第一移位范围内的最大行程和所述插口在所述第二移位范围内的最大行程二者。

20. 根据权利要求18或19所述的手术机器人臂, 其中, 所述第一移位范围与所述第二移位范围相同。

21. 根据权利要求18至20中的任一项所述的手术机器人臂, 其中, 所述第一移位范围平行于所述第二移位范围。

22. 根据权利要求18至21中的任一项所述的手术机器人臂, 其中, 所述插口包括被所述主体在所述可移位方向上的所述长度分离的侧壁, 所述侧壁均终止于辊中, 每个辊均被配置成围绕垂直于所述可移位方向的轴线旋转。

23. 根据权利要求22所述的手术机器人臂, 其中, 所述侧壁垂直于所述可移位方向。

24. 根据权利要求18至23中的任一项所述的手术机器人臂, 其中, 所述插口在所述第二移位范围内的最大行程为所述插口的一半长度。

25. 根据权利要求18至24中的任一项所述的手术机器人臂, 其中, 所述主体在所述第一移位范围内的最大行程为所述插口的一半长度。

26. 一种手术机器人, 该手术机器人包括:

机器人手术器械, 所述机器人手术器械包括:

轴;

铰接部, 所述铰接部位于所述轴的远端处用于铰接末端执行器, 所述铰接部能由一对驱动元件驱动; 和

器械接口, 所述器械接口位于所述轴的近端处, 所述器械接口包括用于驱动所述一对驱动元件的器械接口元件, 所述器械接口元件能在第一移位范围内移位, 所述器械接口元件包括主体; 以及

手术机器人臂, 所述手术机器人臂包括位于所述手术机器人臂的远端处的驱动组件, 所述驱动组件包括用于在所述手术机器人臂与所述机器人手术器械接合时驱动所述器械接口元件的驱动组件接口元件, 所述驱动组件接口元件能在第二移位范围内移位, 所述驱动组件接口元件包括配置成接收所述主体的插口;

其中, 所述主体在可移位方向上的长度大于所述主体在所述第一移位范围内的最大行

程和所述驱动组件接口元件在所述第二移位范围内的最大行程中的一者。

27. 根据权利要求26所述的手术机器人,其中,所述主体在所述可移位方向上的所述长度大于所述主体在所述第一移位范围内的最大行程和所述驱动组件接口元件在所述第二移位范围内的最大行程二者。

28. 根据权利要求26或27所述的手术机器人,其中,所述第一移位范围与所述第二移位范围相同。

29. 根据权利要求26至28中的任一项所述的手术机器人,其中,所述第二移位范围平行于所述第一移位范围。

30. 根据权利要求26至29中的任一项所述的手术机器人,其中,所述第一移位范围平行于所述轴的纵向轴线。

31. 根据权利要求26至30中的任一项所述的手术机器人,其中,所述主体包括:
下侧壁,所述下侧壁被所述主体在所述可移位方向上的所述长度分离;以及
上侧壁,所述上侧壁从所述下侧壁渐缩。

32. 根据权利要求31所述的手术机器人,其中,所述上侧壁被配置成在所述机器人手术器械与所述手术机器人臂接合时在所述下侧壁之前插入到所述驱动组件接口元件中。

33. 根据权利要求31或32所述的手术机器人,其中,所述上侧壁渐缩至一点。

34. 根据权利要求33所述的手术机器人,其中,所述上侧壁对称地渐缩至一点。

35. 根据权利要求33或34所述的手术机器人,其中,所述上侧壁渐缩至以小于或等于 80° 的角度汇合的点。

36. 根据权利要求31至35中的任一项所述的手术机器人,其中,所述上侧壁从所述下侧壁渐缩至辊,所述辊被配置成围绕垂直于所述可移位方向的轴线旋转。

37. 根据权利要求36在从属于权利要求32至34中的任一项时所述的手术机器人,其中,所述辊位于所述主体的所述点上。

38. 根据权利要求31至35中的任一项所述的手术机器人,所述机器人手术器械包括附接至每个上侧壁的辊,每个辊均被配置成围绕垂直于所述可移位方向的轴线旋转。

39. 根据权利要求31至38中的任一项所述的手术机器人,其中,所述下侧壁垂直于所述可移位方向。

40. 根据权利要求26至39中的任一项所述的手术机器人,其中,所述主体在所述第一移位范围内的最大行程为所述主体的一半长度。

41. 根据权利要求26至40中的任一项所述的手术机器人,其中,所述驱动组件接口元件在所述第二移位范围内的最大行程为所述主体的一半长度。

42. 根据权利要求26至41中的任一项所述的手术机器人,其中,所述一对驱动元件利用所述器械接口元件固定,使得所述器械接口元件的移位被传递到所述一对驱动元件。

43. 根据权利要求26至42中的任一项所述的手术机器人,其中,所述插口在所述可移位方向上的内部长度大于所述主体在所述第一移位范围内的最大行程和所述插口在所述第二移位范围内的最大行程中的一者。

44. 根据权利要求43所述的手术机器人,其中,所述插口在所述可移位方向上的所述长度大于所述主体在所述第一移位范围内的最大行程和所述插口在所述第二移位范围内的最大行程二者。

45. 根据权利要求26至44中的任一项所述的手术机器人,其中,所述插口包括被所述主体在所述可移位方向上的所述长度分离的插口侧壁,所述插口侧壁均终止于辊中,每个辊均被配置成围绕垂直于所述可移位方向的轴线旋转。

46. 根据权利要求45所述的手术机器人,其中,所述插口侧壁垂直于所述可移位方向。

47. 根据权利要求26至46中的任一项所述的手术机器人,其中,所述插口在所述第二移位范围内的最大行程为所述插口的一半长度。

48. 根据权利要求26至47中的任一项所述的手术机器人,其中,所述主体在所述第一移位范围内的最大行程为所述插口的一半长度。

手术机器人与器械对接

背景技术

[0001] 已知使用机器人来辅助和执行手术。图1图示了典型的手术机器人100,其由基部108、臂102和器械105组成。基部支撑机器人,并且自身刚性地附接至例如手术室地板、手术室天花板或手推车。臂在基部和器械之间延伸。臂借助沿着其长度的多个柔性关节103铰接,柔性关节103用于相对于患者将手术器械定位在期望位置中。手术器械附接至机器人臂的远端104。手术器械在端口107处穿刺患者101的身体以出入手术部位。在其远端处,器械包括从事医疗过程的末端执行器106。

[0002] 图2图示了用于执行机器人腹腔镜手术的典型的手术器械200。手术器械包括基部201,手术器械借助基部201连接到机器人臂。轴202在基部201和铰接部203之间延伸。铰接部203终止于末端执行器204中。在图2中,一对锯齿状钳夹被图示为末端执行器204。铰接部203允许末端执行器204相对于轴202移动。期望借助铰接部把至少两个自由度提供给末端执行器204的运动。

[0003] 图3图示了已知手术器械300的示例,其中借助俯仰关节301和两个偏航关节302允许末端执行器204相对于轴202移动。关节301使末端执行器204能够围绕俯仰轴线303旋转。关节302使末端执行器204的每个钳夹均能够围绕偏航轴线304旋转。关节由线缆306、307和308驱动。滑轮305用于引导线缆307和308从它们的通道越过俯仰关节抵达偏航关节。滑轮305偏离铰接部203的中心轴线。轴的外径为8mm,以便适应被铰接部分的内部元件的数目、大小和位置。

[0004] 期望减小器械的外径,以便使穿过患者皮肤的切口的大小最小化并且使患者体内的破裂最小化。还期望使手术器械的重量最小化,以使支撑器械所需的机器人基部和臂的大小和重量最小化,由此使得机器人整体上更紧凑并且因此占据手术室中更小的空间并能在手术室内移动得更多。

[0005] 在典型的腹腔镜手术中,外科医生利用许多器械,并因此多次将一台器械更换为另一台器械。因此,期望最大限度地减少占用的时间并且最大限度地提高从机器人臂拆卸一台器械并附接上不同器械的便利性。另外,期望最大限度地减少架设好一旦已附接至机器人臂就准备使用的器械所占用的时间。

发明内容

[0006] 根据本发明的一个方面,提供了一种如所附权利要求书中阐述的机器人手术器械。

附图说明

[0007] 现在,将参照附图以举例的方式描述本发明。在图中:

[0008] 图1图示了执行手术过程的手术机器人;

[0009] 图2图示了已知手术器械;

[0010] 图3图示了手术器械的铰接式末端执行器的已知布置;

- [0011] 图4图示了手术机器人；
- [0012] 图5a和图5b图示了手术器械的远端；
- [0013] 图6a和图6b图示了处于直式配置中的图5a和图5b的手术器械的远端的滑轮装置；
- [0014] 图7图示了处于各种非直式配置中的图5a和图5b的手术器械的远端的滑轮装置；
- [0015] 图8图示了图5a和图5b中示出的滑轮装置的偏置滑轮；
- [0016] 图9图示了手术器械的远端的非直式配置；
- [0017] 图10图示了手术器械的铰接部的支撑体和重定向滑轮；
- [0018] 图11图示了图10的支撑体和重定向滑轮的不同视图；
- [0019] 图12和图13单独图示了图10和图11的铰接部的支撑体；
- [0020] 图14图示了安装到图12和图13的支撑体的安装有主轴的重定向滑轮；
- [0021] 图15图示了图12和图13的支撑体的斜面和凹槽；
- [0022] 图16图示了驱动元件在器械轴中的布置；
- [0023] 图17a和图17b图示了手术器械的两幅视图；
- [0024] 图18图示了器械轴中的辐条；
- [0025] 图19a、图19b和图19c图示了器械接口的三幅视图；
- [0026] 图20a和图20b图示了张紧机构；
- [0027] 图21a、图21b和图21c图示了机器人臂的驱动组件接口的三幅视图；
- [0028] 图22a、图22b和图22c图示了器械接口元件的配置；
- [0029] 图23图示了驱动组件接口元件的配置；
- [0030] 图24图示了接合在驱动组件接口中的器械接口；以及
- [0031] 图25图示了器械接口的另一幅视图。

具体实施方式

[0032] 图4图示了手术机器人，其具有从基部401延伸的臂400。臂包括多个刚性肢体402。肢体通过回转关节403联接。最近侧肢体402a由关节403a联接到基部。它和其他肢体通过另外的关节403串联联接。合适地，腕部404由四个单独的回转关节构成。腕部404将臂的一个肢体(402b)联接到最远侧肢体(402c)。最远侧肢体402c承载用于手术器械406的附接件405。臂的每个关节403均具有：一个或多个马达407，其可以被操作而导致相应关节处的旋转运动；以及一个或多个位置和/或转矩传感器408，其提供关于此关节处的当前配置和/或负载的信息。合适地，马达靠近其运动被马达驱动关节布置，以改善重量分布。为了清楚起见，图4仅示出一些马达和传感器。可在申请人的共同未决专利申请PCT/GB2014/053523中大致描述该臂。

[0033] 臂终止于附接件405中以与器械406对接。合适地，器械406采用关于图2描述的形式。器械的直径小于8mm。合适地，器械的直径为5mm。器械的直径可小于5mm。器械直径可以是轴的直径。器械直径可以是铰接部的轮廓的直径。合适地，铰接部的轮廓的直径匹配或窄于轴的直径。附接件405包括驱动组件，该驱动组件用于驱动器械的铰接部。驱动组件接口的可移动接口元件机械接合器械接口的对应可移动接口元件，以便将来自机器人臂的驱动传递到器械。在典型的手术期间，一台器械多次更换为另一台器械。因此，在手术期间，器械能附接至机器人臂并能从机器人臂拆卸。驱动组件接口和器械接口的特征在彼此接合时有

助于它们的对齐,以降低使用者将它们对齐所需要的准确度。

[0034] 器械406包括用于执行手术的末端执行器。末端执行器可采用任何合适的形式。例如,末端执行器可以是平滑的钳夹、锯齿状钳夹、夹持器、一把剪刀、缝合针、相机、激光器、刀、切割缝合器、烧灼器、抽吸器。如关于图2描述的,器械包括位于器械轴和末端执行器之间的铰接部。铰接部包括允许末端执行器相对于器械轴移动的多个关节。铰接部中的关节由驱动元件(诸如线缆)致动。这些驱动元件在器械轴的另一端处固定到器械接口的接口元件。因此,机器人臂如下将驱动传递到末端执行器:驱动组件接口元件的移动使器械接口元件移动,这使驱动元件移动,以使铰接部的关节移动,进而使末端执行器移动。

[0035] 用于马达、转矩传感器和编码器的控制器分配给机器人臂。控制器经由通信总线连接到控制单元409。控制单元409包括处理器410和存储器411。存储器411以非暂态方式存储能由处理器执行的软件,以控制马达407的操作,导致臂400按照本文中描述的方式操作。特别是,软件可以控制处理器410以导致马达(例如经由分配的控制器)基于来自传感器408和外科医生命令接口412的输入进行驱动。控制单元409联接到马达407以根据通过执行软件而生成的输出来驱动马达407。控制单元409联接到传感器408以接收来自传感器的被感测输入,并且联接到命令接口412以接收来自命令接口的输入。例如,相应的联接件可各自是电缆或光缆,或者可通过无线连接来提供。命令接口412包括一个或更多个输入装置,由此使用者可以以期望的方式请求末端执行器的运动。例如,输入装置可以是可手动操作的机械输入装置(诸如控制手柄或操纵杆),或者非接触式输入装置(诸如光学手势传感器)。存储在存储器411中的软件被配置成响应于这些输入并且导致臂的关机和器械根据预定的控制策略相应地移动。控制策略可包括安全特征,该安全特征响应于命令输入来调节臂和器械的运动。因此,总之,命令接口412处的外科医生可以控制器械406以执行期望手术过程的方式移动。控制单元409和/或命令接口412可远离臂400。

[0036] 图5a和图5b图示了手术器械的远端的对置视图。在图5a和图5b中,末端执行器501包括一对末端执行器元件502、503,这一对末端执行器元件502、503在图5a和图5b中被描绘为一对对置的锯齿状钳夹。应理解的是,这仅是出于说明的目的。末端执行器可采用任何合适的形式,诸如上文描述的形式。末端执行器501由铰接部505连接到轴504。铰接部505包括允许末端执行器501相对于轴504移动的关节。第一关节506允许末端执行器501围绕第一轴线510旋转。第一轴线510横向于轴511的纵向轴线。第二关节507允许第一末端执行器元件502围绕第二轴线512旋转。第二轴线512横向于第一轴线510。第三关节513允许第二末端执行器元件503围绕第二轴线512旋转。合适地,第一末端执行器元件502和第二末端执行器元件503能通过第二关节和第三关节围绕第二轴线512独立地旋转。末端执行器元件可通过第二关节和第三关节在相同方向或不同方向上旋转。第一末端执行器元件502可围绕第二轴线旋转,而第二末端执行器元件503不围绕第二轴线旋转。第二末端执行器元件503可围绕第二轴线旋转,而第一末端执行器元件502不围绕第二轴线旋转。

[0037] 图5a和图5b描绘了使末端执行器与轴对齐的手术器械的直式配置。在该取向上,轴511的纵向轴线与铰接部的纵向轴线和末端执行器的纵向轴线重合。第一关节、第二关节和第三关节的铰接部使末端执行器能够相对于轴采取一系列姿态。图9图示了器械的远端的一些配置,其中围绕所有第一关节、第二关节和第三关节的铰接部已相对于图5a和图5b的直式配置被驱动。

[0038] 返回至图5a和图5b,轴的远端终止于第一关节506中。铰接部505包括支撑体509。在一端处,支撑体509由第一关节506连接到轴504。在另一端处,支撑体509由第二关节507和第三关节513连接到末端执行器501。因此,第一关节506允许支撑体509相对于轴504围绕第一轴线510旋转;并且第二关节507和第三关节513允许末端执行器元件502、503相对于支撑体509围绕第二轴线512旋转。

[0039] 在图中,第二关节507和第三关节513二者均允许围绕同一轴线512旋转。然而,第二关节和第三关节可另选地允许末端执行器元件围绕不同的轴线旋转。其中一个末端执行器元件的旋转轴线可在轴504的纵向方向上偏离另一个末端执行器元件的旋转轴线。其中一个末端执行器元件的旋转轴线可在横向于轴504的纵向方向的方向上偏离另一个末端执行器元件的旋转轴线。其中一个末端执行器元件的旋转轴线可不平行于另一个末端执行器元件的旋转轴线。末端执行器元件502、503的旋转轴线可关于彼此在轴的纵向方向上偏离和/或在垂直于轴的纵向方向的方向上偏离和/或成一定角度。由于末端执行器元件是不对称的,这可能是期望的。例如,在电外科元件中,第一末端执行器元件可被提供动力,并且第二末端执行器元件不被提供动力并与第一末端执行器元件隔离。为此,两个末端执行器元件的旋转轴线可在垂直于轴的纵向方向的方向上偏离。在另一示例中,第一末端执行器元件可以是刀片并且第二末端执行器元件是平坦的切割表面。为了有助于使用刀片,两个末端执行器元件的旋转轴线可彼此成一定角度。

[0040] 铰接部的关节由驱动元件驱动。驱动元件是从铰接部中的关节穿过轴延伸到器械接口的细长元件。合适地,每个驱动元件均可以在其主要长度上至少在接合铰接部和器械接口的内部部件的这些区域中侧向挠曲。换言之,每个驱动元件均可以横向于其纵向轴线在指定区域中挠曲。该挠曲性使驱动元件能够绕着器械的内部结构(诸如关节和滑轮)卷绕。驱动元件可横向于其纵向轴线整体挠曲。驱动元件可沿着其主要长度不挠曲。驱动元件抵抗沿着其长度施加的压缩力和张力。换言之,驱动元件抵抗作用在其纵向轴线方向上的压缩力和张力。驱动元件具有高模量。驱动元件在操作中保持绷紧。不允许驱动元件变得松懈。因此,驱动元件能够将来自器械接口的驱动传递到关节。驱动元件可以是线缆。

[0041] 合适地,每个关节均由一对驱动元件驱动。参照图5a和图5b,第一关节506由第一对驱动元件A1、A2驱动。第二关节507由第二对驱动元件B1、B2驱动。第三关节由第三对驱动元件C1、C2驱动。合适地,每个关节均由它自己的一对驱动元件驱动。换言之,每个关节均由专用的一对驱动元件驱动。合适地,关节是独立驱动的。如图5a和图5b中的第三对驱动元件所示,一对驱动元件可构造为单个部件。在这种情况下,该单个部件在一个点处固定到关节。例如,第三对驱动元件C1、C2包括固定到第三关节513的球特征520。这确保当一对驱动元件被驱动时,将驱动传递到关节围绕其轴线的运动。另选地,一对驱动元件可构造为两个部件。在这种情况下,每个单独的部件均固定到关节。

[0042] 图5a和图5b的手术器械进一步包括滑轮装置,第二对驱动元件和第三对驱动元件被约束为绕着该滑轮装置移动。图6a和图6b更好地图示了滑轮装置。支撑体509在图6a和图6b中未被示出,以便更清楚地图示滑轮装置。滑轮装置包括第一组滑轮601。第一组滑轮601能围绕第一轴线510旋转。因此,第一组滑轮601围绕与第一关节506相同的轴线旋转。滑轮装置进一步包括第二组滑轮602。滑轮装置进一步包括一对重定向滑轮603。

[0043] 图7更清楚地图示了滑轮装置。支撑体、第一关节和第一对驱动元件都已从图7中

省略,以便更清楚地图示滑轮装置。第二组滑轮包括第一滑轮701和第二滑轮702。第一滑轮701能围绕平行于第一轴线510的第三轴线703旋转。第三轴线703在轴的纵向方向还有横向于轴的纵向方向的方向上均偏离第一轴线510。第二滑轮702能围绕平行于第一轴线510的第四轴线704旋转。第四轴线704在轴的纵向方向还有横向于轴的纵向方向的方向上均偏离第一轴线510。第三轴线和第四轴线平行但偏离彼此。第三轴线703和第四轴线704位于垂直于轴的纵向方向的同一平面中。图8从不同视图图示了手术器械的远端,更清楚地示出了第二组滑轮的第一滑轮701和第二滑轮702的偏离轴线。通过使第一滑轮701和第二滑轮702偏离,绕着每个滑轮卷绕的驱动元件能够在绕着滑轮卷绕之后顺着轴延伸。如图6a所示,第二组滑轮602的第一滑轮701和第二滑轮702在轴504的纵向方向上位于第一关节506的对置两侧上。第一滑轮701和第二滑轮702位于第一对驱动元件A1、A2的对置两侧上。

[0044] 第二组滑轮位于第一组滑轮和轴的器械接口端之间。合适地,第二组滑轮位于如图中所示的轴内。另选地,第二组滑轮可位于第一关节506和第二关节507之间的铰接部内。然而,与将第二组滑轮定位在铰接部中的另选布置比较,通过将第二组滑轮定位在轴508的远端处,减小了第一关节和第二关节之间的距离,由此降低了维持末端执行器501准确定位所需的支撑体509的刚度。

[0045] 第一组滑轮601包括第一滑轮705和第二滑轮706。第一滑轮705和第二滑轮706二者均围绕第一轴线510旋转。第一组滑轮的第一滑轮705和第二滑轮706在轴504的纵向方向上位于第一关节506的对置两侧上。第一滑轮705和第二滑轮706位于第一轴线510的对置两端上。第一滑轮705和第二滑轮706位于第一对驱动元件A1、A2的对置两侧上。

[0046] 第二对驱动元件B1、B2被约束为绕着第一组滑轮601的第一滑轮705和第二滑轮706的对置两侧移动。第二对驱动元件B1、B2被约束为绕着第二组滑轮601的第一滑轮701和第二滑轮702的对置两侧移动。第二对驱动元件被约束为绕着第一组滑轮601的第一滑轮705和第二组滑轮602的第一滑轮701的对置两侧移动。第二对驱动元件被约束为绕着第一组滑轮601的第二滑轮706和第二组滑轮602的第二滑轮702的对置两侧移动。

[0047] 第三对驱动元件C1、C2被约束为绕着第一组滑轮601的第一滑轮705和第二滑轮706的对置两侧移动。第三对驱动元件C1、C2被约束为绕着第二组滑轮601的第一滑轮701和第二滑轮702的对置两侧移动。第三对驱动元件被约束为绕着第一组滑轮601的第一滑轮705和第二组滑轮602的第一滑轮701的对置两侧移动。第三对驱动元件被约束为绕着第一组滑轮601的第二滑轮706和第二组滑轮602的第二滑轮702的对置两侧移动。

[0048] 第二对驱动元件和第三对驱动元件各自被约束为延伸越过第一关节506,以便分别到达第二关节和第三关节。因此,第二对驱动元件B1中的第一个驱动元件在第一关节轴线510上经过第一组滑轮的第一滑轮705的一侧,并且第二对驱动元件B2中的第二个驱动元件在第一关节轴线510上经过第一组滑轮的第二滑轮706的对置侧,使得支撑体509围绕第一关节506无论如何旋转,第二对驱动元件B1、B2的长度都维持相同。类似地,第三对驱动元件C1中的第一个驱动元件在第一关节轴线510上经过第一组滑轮的第二滑轮706的一侧,并且第三对驱动元件C2中的第二个驱动元件在第一关节轴线510上经过第一组滑轮的第一滑轮705的对置侧,使得支撑体509围绕第一关节506无论如何旋转,第三对驱动元件C1、C2的长度都维持相同。如果器械接口的布置针对第二对驱动元件B1、B2和第三对驱动元件C1、C2二者均是对称的,则第二对驱动元件的长度针对支撑体509围绕第一关节506的所有旋转角

度都与第三对驱动元件的长度相同。在手术器械的每种配置中，第二对驱动元件和第三对驱动元件都保持绷紧。它们从不松懈。因此，当铰接手术器械的任何关节时，没有反弹。因此，在手术器械的每种配置中，都实现了对手术器械的所有三个运动自由度的完全控制。

[0049] 合适地，第一组滑轮601中的每个滑轮均包括一对滑轮元件。第一滑轮705包括内侧滑轮元件708和外侧滑轮元件709。内侧滑轮元件708位于外侧滑轮元件709和第一对驱动元件A1、A2之间。合适地，内侧滑轮元件708抵接外侧滑轮元件709。内侧滑轮元件708可利用外侧滑轮元件709固定。内侧滑轮元件708可与外侧滑轮元件709一体地形成。第二滑轮706包括内侧滑轮元件710和外侧滑轮元件711。内侧滑轮元件710位于外侧滑轮元件711和第一对驱动元件A1、A2之间。合适地，内侧滑轮元件710抵接外侧滑轮元件711。内侧滑轮元件710可利用外侧滑轮元件711固定。内侧滑轮元件710可与外侧滑轮元件711一体地形成。每个滑轮元件均包括用于安置驱动元件的凹槽。

[0050] 合适地，第二组滑轮602的每个滑轮均包括一对滑轮元件。第一滑轮701包括内侧滑轮元件712和外侧滑轮元件713。内侧滑轮元件712位于外侧滑轮元件713和第一对驱动元件A1、A2之间。合适地，内侧滑轮元件712抵接外侧滑轮元件713。内侧滑轮元件712可利用外侧滑轮元件713固定。内侧滑轮元件712可与外侧滑轮元件713一体地形成。第二滑轮702包括内侧滑轮元件714和外侧滑轮元件715。内侧滑轮元件714位于外侧滑轮元件715和第一对驱动元件A1、A2之间。合适地，内侧滑轮元件714抵接外侧滑轮元件715。内侧滑轮元件714可利用外侧滑轮元件715固定。内侧滑轮元件714可与外侧滑轮元件715一体地形成。每个滑轮元件均包括用于安置驱动元件的凹槽。

[0051] 第二对驱动元件B1、B2被约束为绕着第二组滑轮的第一滑轮的内侧滑轮元件712和第二组滑轮的第二滑轮的外侧滑轮元件715移动。第二对驱动元件B1、B2被约束为绕着第一组滑轮的第一滑轮的内侧滑轮元件708和第一组滑轮的第二滑轮的外侧滑轮元件711移动。

[0052] 第三对驱动元件C1、C2被约束为绕着第二组滑轮的第一滑轮的外侧滑轮元件713和第二组滑轮的第二滑轮的内侧滑轮元件714移动。第三对驱动元件C1、C2被约束为绕着第一组滑轮的第一滑轮的外侧滑轮元件709和第一组滑轮的第二滑轮的内侧滑轮元件710移动。

[0053] 因此，第二对驱动元件B1、B2具有绕着第一组滑轮601和第二组滑轮602的对称对置路径，而不是第三对驱动元件C1、C2。在末端执行器与轴对齐的器械的直式配置中，第二对驱动元件B1、B2围绕滑轮装置的路径与第三对驱动元件C1、C2围绕滑轮装置的路径关于轴511的纵向轴线是旋转对称的。第二对驱动元件B1、B2和第三对驱动元件C1、C2以对称布置从第二组滑轮602出现而进入轴的远端。如可以从图7更容易地看出，驱动元件B1和C2在轴的一侧上彼此邻近地出现，而驱动元件C1和B2在轴的对置侧上彼此邻近地出现。关于轴511的纵向轴线，驱动元件B1和C2在轴中的布置相对于驱动元件C1和B2在轴中的布置是旋转对称的。第二组滑轮602以这种方式重定向第二对驱动元件和第三对驱动元件使其从第一组滑轮601进入轴中。

[0054] 图7图示了五种不同配置下的手术器械的远端。配置(c)是前面提到的直式配置，其中末端执行器与器械轴对齐。在配置(a)、(b)、(d)和(e)中，相对于配置(c)发生围绕第一关节的旋转。在配置(a)、(b)、(d)和(e)中，相对于配置(c)没有发生围绕第二关节或第三关

节中的任一者的旋转。从配置(c)开始,拉动驱动元件A2(未示出)以便导致围绕第一轴线510的旋转,从而引起配置(b)的布置。进一步拉动驱动元件A2以导致围绕第一轴线510进一步旋转,从而引起配置(a)的布置。从配置(c)开始,拉动驱动元件A1(未示出)以便导致围绕第一轴线510在与配置(a)和(b)相反的方向上旋转,由此引起配置(d)的布置。进一步拉动驱动元件A1以导致围绕第一轴线510进一步旋转,从而引起配置(e)的布置。

[0055] 末端执行器501围绕第一轴线510的旋转由第一对驱动元件A1、A2围绕第一关节506的最大行程界定。配置(a)示出了围绕第一轴线510在一个方向上处于最大旋转的末端执行器501,并且配置(e)示出了围绕第一轴线510在相反方向上处于最大旋转的末端执行器501。这两种配置中相对于轴511的纵向轴线的最大旋转角度为角度 Φ 。第二组滑轮602相对于第一组滑轮601定位,从而即使处于最大旋转角度 Φ 下,也确保第二对驱动元件和第三对驱动元件保持与第一组滑轮601和第二组滑轮602二者接触。对于末端执行器501围绕第一轴线510的所有旋转角度,末端执行器501总是位于由将第二组滑轮的第一滑轮701和第一组滑轮的第一滑轮705连接的切线限定的锥体内。此切线是驱动元件所采用的路径。当第二关节和第三关节被保持在图5a和图5b的直式配置中时,末端执行器501位于该锥体中,如图7的所有配置所示。如可以从图7看出的,在没有第二组滑轮602的情况下,驱动元件B2和C1将在配置(a)中与第一组滑轮601失去接触。在没有第二组滑轮602的情况下,驱动元件B1和C2将在配置(e)中与第一组滑轮601失去接触。

[0056] 针对末端执行器相对于轴的纵向轴线的的所有旋转角度,第二对驱动元件和第三对驱动元件都保持与第一组滑轮和第二组滑轮接触。因此,不管围绕第一关节506的旋转如何,第二对驱动元件B1、B2的长度都将维持相同。另外,不管围绕第一关节506的旋转如何,第三对驱动元件C1、C2的长度都将维持相同。因此,不管第一关节506如何围绕第一轴线510被驱动,第二组滑轮都使张力能够保持在第二驱动元件和第三驱动元件中。因此,保持对第二驱动元件和第三驱动元件的控制,而不管第一关节506如何围绕第一轴线510被驱动。

[0057] 滑轮装置进一步包括一对重定向滑轮716、717。这些重定向滑轮位于第一关节506与第二关节507和第三关节513之间的铰接部505中。重定向滑轮被定位成将第二对驱动元件B1、B2从第一组滑轮601重定向到第二关节507并且将第三对驱动元件C1、C2从第一组滑轮601重定向到第三关节513。

[0058] 第二对驱动元件B1、B2被约束为绕着第一重定向滑轮716移动。第一重定向滑轮716围绕第一重定向滑轮轴线718旋转。第一重定向滑轮轴线718与第一轴线510成角度 θ 。角度 θ 使得第二对驱动元件B1中的第一个驱动元件从第一组滑轮601的第一滑轮705的引出点重定向到第二关节507上的拾取点721。合适地,第一重定向滑轮716包括用于安置驱动元件B1的凹槽。第三对驱动元件C1、C2未被约束为绕着第一重定向滑轮716移动。然而,通过第一重定向滑轮716使第三对驱动元件C2中的第二个驱动元件经过第三关节513的引出点和第一组滑轮601的第一滑轮705上的拾取点之间。驱动元件C2可被第一重定向滑轮716部分地包围。例如,驱动元件C2可部分地经过第一重定向滑轮716的凹槽两翼之间,但驱动元件C2未被安置在第一重定向滑轮716的凹槽中。

[0059] 第三对驱动元件C1、C2被约束为绕着第二重定向滑轮717移动。第二重定向滑轮717围绕第二重定向滑轮轴线719旋转。第二重定向滑轮轴线719与第一轴线510成角度 ψ 。角度 ψ 使得第三对驱动元件C1中的第一个驱动元件从第一组滑轮601的第二滑轮706的引出点

720重定向到第三关节513上的拾取点。合适地,第二重定向滑轮717包括用于安置驱动元件C1的凹槽。第二对驱动元件B1、B2未被约束为绕着第二重定向滑轮717移动。然而,通过第二重定向滑轮717使第二对驱动元件B2中的第二个驱动元件经过第二关节507的引出点720和第一组滑轮601的第二滑轮706上的拾取点之间。驱动元件B2可被第二重定向滑轮717部分地包围。例如,驱动元件B2可部分地经过第二重定向滑轮717的凹槽两翼之间,但驱动元件B2未被安置在第二重定向滑轮717的凹槽中。

[0060] 引出点为驱动元件与滑轮失去接触的点。拾取点为驱动元件首先接触滑轮的点。对于直接从第一滑轮经过至第二滑轮的驱动元件,驱动元件自第一滑轮的引出点和驱动元件在第二滑轮上的拾取点为第一滑轮和第二滑轮二者的切线上的点,引出点为此切线与第一滑轮相交的地方,并且拾取点为此切线与第二滑轮相交的地方。这仅出于说明的目的并且视驱动元件的厚度可忽略不计。因此,实际上,切线的厚度等于驱动元件的厚度,引出点为切线的一侧遇到第一滑轮的地方,并且拾取点为切线的另一侧遇到第二滑轮的地方。

[0061] 重定向滑轮716导致驱动元件B1与重定向滑轮716不在该处时发生的情况相比更完全地绕着第二关节507卷绕,由此增加驱动元件B1和第二关节507之间的接合长度。因此,驱动元件B1绕着第二关节507具有更大的行程,并且因此能够导致末端执行器元件502围绕第二轴线512的旋转大于无重定向滑轮716的情况。重定向滑轮716导致第二关节507上的驱动元件B1的拾取点相对于无重定向滑轮716的情况会发生改变。

[0062] 重定向滑轮717导致驱动元件C1比重定向滑轮717不在那里时将发生的情况更完全地绕着第三关节513卷绕,由此增加驱动元件C1和第三关节513之间的接合长度。因此,驱动元件C1绕着第三关节513具有更大的行程,并且因此能够导致末端执行器元件503围绕第二轴线512的旋转大于无重定向滑轮717的情况。重定向滑轮717导致第三关节513上的驱动元件C1的拾取点相对于无重定向滑轮717的情况会发生改变。

[0063] 重定向滑轮各自朝向铰接部的外侧边缘定位在铰接部的对置两侧上。这在图5a更容易看出。如图6a中看出的,每个重定向滑轮均位于铰接部的纵向轴线和铰接部的外部轮廓之间,在铰接部的对置两侧上。合适地,每个重定向滑轮的直径使可用空间最大化。换言之,重定向滑轮尽可能大,同时使一个驱动元件能够在滑轮的一侧上接合滑轮并且使另一驱动元件能够在滑轮的对置侧上无阻碍地靠近滑轮,滑轮和两个驱动元件被包封在铰接部的轮廓内。

[0064] 第一重定向滑轮716位于由以下三个点限定的平面中:(i)驱动元件B1自第一组滑轮601的第一滑轮705的期望引出点;(ii)驱动元件B1在第二关节507上的期望拾取点;以及(iii)铰接部的边界上的点,该点使得第一重定向滑轮716在位于该平面中时被包封在铰接部的边界内。合适地,第一重定向滑轮716尽可能大,同时仍位于该平面中,被包封在铰接部的轮廓内,不妨碍驱动元件C2的路径,并且使驱动元件B1能够绕着它自由移动。

[0065] 第二重定向滑轮717位于由以下三个点限定的平面中:(i)驱动元件C1自第一组滑轮601的第二滑轮706的期望引出点;(ii)驱动元件C1在第三关节513上的期望拾取点;以及(iii)铰接部的边界上的点,该点使得第二重定向滑轮717在位于该平面中时被包封在铰接部的边界内。合适地,第二重定向滑轮717尽可能大,同时仍位于该平面中,被包封在铰接部的轮廓内,不妨碍驱动元件B2的路径,并且使驱动元件C1能够绕着它自由移动。

[0066] 确定期望引出点和期望拾取点以允许驱动元件绕着第二关节和第三关节的期望

行程,从而允许末端执行器元件围绕第二轴线的期望最大旋转。

[0067] 第一重定向滑轮和第二重定向滑轮位于不同的平面中。如图6a中可以看出的,这些平面可关于垂直于第一轴线510的平面是对称的。这些平面可关于垂直于第一轴线510的平面是旋转对称的。具体地,这些平面可关于垂直于第一轴线510的平面中的线是旋转对称的。当器械处于图6a中图示的直式配置中时,这些平面关于轴511的纵向轴线是旋转对称的。这是二阶旋转对称的。这些平面在垂直于第一轴线510的平面中可以是彼此的映射。在图示的示例中,末端执行器元件502和503是旋转对称的,并且驱动元件围绕关节507和513的路径是旋转对称的。另选地,末端执行器元件502和503的轴线可以是旋转不对称的,以及/或者驱动元件围绕关节507和513的路径可以是不对称的。由于关节具有不同直径(以实现不同的张紧比)和/或偏离支撑体509的中心线定位在不同的地方,驱动元件围绕关节507和513的路径可以是不对称的。在这些另选示例的任何示例中,第一重定向滑轮716和第二重定向滑轮717将不是旋转对称的。第一重定向滑轮716和第二重定向滑轮717将具有不同的大小和/或不同的位置,以便导致驱动元件具有如之前描述的期望引出点和期望拾取点。

[0068] 合适地,包括第一组滑轮、第二组滑轮和重定向滑轮的整个滑轮装置关于垂直于第一轴线510的平面是对称的。具体地,关于垂直于第一轴线510的平面,包括第一组滑轮705的第一滑轮、第二组滑轮701的第一滑轮和第一重定向滑轮716的第一部分布置与包括第一组滑轮706的第二滑轮、第二组滑轮702的第二滑轮和第二重定向滑轮717的第二部分布置是旋转对称的。合适地,在垂直于第一轴线510的所提到平面中,第一部分布置是第二部分布置的映射。以与第三对驱动元件C1、C2被约束为绕着滑轮装置移动成旋转对称对置的方式将第二对驱动元件B1、B2约束为绕着滑轮装置移动。因为滑轮装置具有所描述的对称性,被约束为绕着滑轮装置对称地移动的第二驱动元件和第三驱动元件也具有相同的对称性。因此,第二对驱动元件B1、B2围绕滑轮装置的路径与第三对驱动元件C1、C2围绕滑轮装置的路径是旋转对称的。

[0069] 在示例性实施例中,第一重定向滑轮和第二重定向滑轮被安装在支撑体509上。图10单独图示了支撑体509和重定向滑轮。每个重定向滑轮均通过主轴安装到支撑体509的表面。主轴1001将第一重定向滑轮716固定到支撑体509。主轴1102也将第二重定向滑轮717固定到支撑体509。

[0070] 如图11所示的视图中更清楚图示的,支撑体509具有斜面1101,第一重定向滑轮716被安装到斜面1101上。第一重定向滑轮716具有安装表面1104,安装表面1104面对支撑体509的斜面1101。安装表面1104与斜面1101齐平。

[0071] 第一重定向滑轮具有与安装表面1104对置的对置表面1105。对置表面1105平行于安装表面1104。支撑体509具有另一斜面,第二重定向滑轮717通过主轴1103安装到该另一斜面上。第二重定向滑轮717具有安装表面1106,安装表面1106面对支撑体509的斜面1102。安装表面1106与斜面1102齐平。第二重定向滑轮具有与安装表面1102对置的对置表面1107。对置表面1107平行于安装表面1102。

[0072] 支撑体509的斜面不平行于支撑体的纵向轴线。支撑体509的斜面1101位于平面1108中,平面1108平行于第一重定向滑轮716所在的平面1109。换言之,斜面1101位于平行于平面1109的平面1108中,平面1109由以下三个点限定:(i) 驱动元件B1自第一组滑轮601的第一滑轮705的期望引出点;(ii) 驱动元件B1在第二关节507上的期望拾取点;以及

(iii) 铰接部的边界上的点,该点使得第一重定向滑轮716在位于平面1109中时被包封在铰接部的边界内。斜面1101的平面1108以第一重定向滑轮716的一半宽度(在图11中图示为 d_1) 偏离由这些点限定的平面1109。

[0073] 支撑体509的斜面1102位于平面1110中,平面1110平行于第二重定向滑轮717所在的平面1111。换言之,斜面1102位于平行于平面1111的平面1110中,平面1111由以下三个点限定:(i) 驱动元件C1自第一组滑轮601的第二滑轮706的期望引出点;(ii) 驱动元件C1在第三关节513上的期望拾取点;以及(iii) 铰接部的边界上的点,该点使得第二重定向滑轮717在位于平面1111中时被包封在铰接部的边界内。斜面1101的平面1110以第二重定向滑轮717的一半宽度(在图11中图示为 d_2) 偏离由这些点限定的平面1111。合适地,第一重定向滑轮716和第二重定向滑轮717具有相同的形状和大小。在这种情况下, $d_1 = d_2$ 。

[0074] 如前面讨论的,每个重定向滑轮均通过主轴安装到支撑体的对应斜面。主轴包括主轴体和主轴头。主轴体穿过重定向滑轮的中心孔口。中心孔口是在重定向滑轮的安装表面和对置表面之间垂直延伸的通孔。主轴体穿过重定向滑轮的中心孔口而进入支撑体的孔洞。图12和图13单独图示了支撑体509。在这些图中描绘了支撑体的孔洞的示例性实施例。孔洞为支撑体中的渐缩至某点的凹部。主轴体穿过孔洞的初始开口并且牢固地存放到渐缩区段中。主轴头比重定向滑轮的中心孔口大,因此无法穿过重定向滑轮的中心孔口。因此,主轴头将重定向滑轮齐平地固定在支撑体的斜面上。主轴头接触重定向滑轮的对置表面的至少一部分,通过这种接触保持重定向滑轮抵靠斜面。

[0075] 参照图14,穿过支撑体的孔洞1401的直径大于主轴体1403的直径。重定向滑轮的中心孔口1402的直径可大于主轴体1403的直径。因此,主轴体可宽松地穿过重定向滑轮的中心孔口配合。在渐缩区段上方的示例中,主轴体宽松地穿过支撑体的孔洞(除将它固定到孔洞的区域之外)配合。典型地,在制造期间通过穿过支撑体的斜面钻孔而创建穿过支撑体的孔洞。因为斜面中的孔洞的开口的直径大于主轴体,支撑体为创建孔洞而钻孔的角度的精度并不重要。主轴以正确的角度位于孔洞中以使重定向滑轮与斜面齐平。重要的将是,如果主轴体穿过孔洞的配合是紧配合并且作为导致重定向滑轮围绕重定向滑轮轴线718、719旋转的手段,则非常准确地钻出孔洞的角度。在这种情况下,滑轮将紧紧地安装到主轴上,主轴将紧紧地安装到孔洞中而阻止滑轮行进。因此,在穿过支撑体钻孔的角度上将没有制造偏差的余地。然而,在描述的实施例中,由于保持重定向滑轮齐平地抵靠支撑体509的垂直于重定向滑轮轴线718、719的斜面,所以导致重定向滑轮围绕重定向滑轮轴线718、719旋转。因此,在所描述的实施例中,穿过支撑体钻出孔洞的角度的更大制造准确度变化是可接受的。

[0076] 支撑体的斜面1101和1102不平行于彼此。斜面可关于垂直于第一轴线510的平面对称的。斜面可关于垂直于第一轴线510的平面是旋转对称的。具体地,斜面可关于垂直于第一轴线510的平面中的线是旋转对称的。当器械处于图5a中图示的直式配置中时,斜面关于轴511的纵向轴线是旋转对称的。这是二阶旋转对称的。斜面在垂直于第一轴线510的平面中可以是彼此的映射。

[0077] 参照图15,在一个示例中,支撑体509包括邻近每个斜面用于安置驱动元件的凹槽。支撑体包括邻近斜面1101用于安置第三对驱动元件的第二个驱动元件C2的凹槽1501。驱动元件C2被安置在凹槽1501中并且被第一重定向滑轮716部分地包围。支撑体包括邻近

斜面1102用于安置第二对驱动元件的第二个驱动元件B2的凹槽1502。图11示出了凹槽1502。驱动元件B2被安置在凹槽1502中并且被第二重定向滑轮717部分地包围。

[0078] 第一对驱动元件、第二对驱动元件和第三对驱动元件穿过器械轴从轴的与铰接部连接的远端延伸到轴的与器械接口的驱动机构连接的近端。图17a和图17b图示了从所描述的铰接部延伸到示例性器械接口1701的第一对驱动元件、第二对驱动元件和第三对驱动元件的两幅视图。在示例性实施例中，第二对驱动元件和第三对驱动元件在轴中重叠，以与它们处于轴的远端中的情况不同的布置从轴的近端出现。图16图示了轴的横截面，描绘出驱动元件的位置。

[0079] 图16的配置(a)示出了位于轴的远端处的轴的横截面。换言之，配置(a)示出了驱动元件刚刚离开第二组滑轮602时的位置。驱动元件A1和A2在离开第一关节506之后位于轴的对置两侧处。在轴的与驱动元件B1和C2(彼此相邻)对置的那一侧上，驱动元件C1和B2也彼此相邻。关于横向于连接驱动元件A1和A2的轴线1602的轴线1601，驱动元件C1和B2偏离驱动元件B1和C2。这是第二组滑轮的两个滑轮的偏离轴线的结果。

[0080] 图16的配置(b)示出了位于轴的近端处的轴的横截面。换言之，配置(b)示出了驱动元件在即将退出轴进入器械接口时的位置。第一对驱动元件A1和A2以与配置(a)中的布置类似的布置位于轴的对置两侧上。借助第一对驱动元件在其穿过轴的范围已稍微朝向彼此移动，第一对驱动元件可更靠近在一起。在配置(b)中，驱动元件B1位于轴的与配置(a)中的位置对置的那一侧上。在配置(b)中，驱动元件C1位于轴的与配置(a)中的位置对置的那一侧上。为此，驱动元件B1和驱动元件C1不平行于轴511的纵向轴线顺着轴延伸。相反，驱动元件B1和驱动元件C1在轴的范围彼此重叠。这种重叠发生在驱动元件B1和C1没有碰撞的情况下，因为它们在配置(a)中鉴于第二组滑轮602的滑轮具有偏离轴线而造成偏离位置。驱动元件B2在轴中稍微移动，但保持在轴的与配置(a)中相同的那一侧上，以在轴的邻近驱动元件B1的近端处出现。驱动元件C2在轴中稍微移动，但保持在轴的与配置(a)中相同的那一侧上，以在轴的邻近驱动元件C1的近端处出现。

[0081] 器械接口包括另一滑轮装置，第一对驱动元件、第二对驱动元件和第三对驱动元件被约束为绕着该另一滑轮装置移动。驱动元件A1、A2、B1、B2、C1和C2以使它们能够与器械接口的部件直接接合的配置出现于轴的近端处。在一个实施例中，驱动元件出现于轴的近端处(如配置(b)所示)，以便与本文中描述的器械接口的另一滑轮装置直接接合。合适地，第一驱动元件、第二驱动元件和第三驱动元件从轴的远端处的滑轮装置延伸到器械接口而不绕着任何居间滑轮卷绕。合适地，轴中不存在将第一对驱动元件、第二对驱动元件和/或第三对驱动元件约束为绕着其移动的居间滑轮。

[0082] 如图17a和图17b中可以看出的，器械接口是相对平坦的。器械接口大部分在图17a中观察的中心平面中延伸。合适地，器械轴504刚性地附接至器械接口1701。器械轴504不相对于器械接口1701旋转或以其他方式移动。合适地，末端执行器元件502、503旋转所围绕的第二轴线512垂直于器械接口的中心平面。这是图17a和图17b所示的器械的直式配置中的情况。因此，在器械的直式配置中，末端执行器的钳夹能在器械接口的中心平面中移动。

[0083] 驱动元件可以是沿着其长度具有相同形状和大小的均匀部件并且沿着其长度由相同材料构成。另选地，驱动元件可由不同的部分构成。在一个示例中，驱动元件的与器械接口的部件(诸如滑轮和接口元件)接合的部分是柔性的。类似地，驱动元件的与手术器械

远端的部件(诸如铰接部中的滑轮和关节)接合的部分是柔性的。这两个柔性部分之间是图17a和图17b中图示的辐条1702。因此,每对驱动元件均包括两个辐条和两个柔性部分。每对驱动元件均形成环路。环路包括交替的辐条和柔性部分。这两个辐条被主要或完全包围在器械轴中。远侧柔性部分的一端终止于一个辐条的远端中,而另一端终止于另一个辐条的远端中。远侧柔性部分接合铰接部的部件。近侧柔性部分的一端终止于一个辐条的近端中,而另一端终止于另一个辐条的近端中。近侧柔性部分接合器械接口的部件。辐条比柔性部分刚硬。合适地,辐条是刚性的。辐条可以是中空的。典型地,辐条的直径大于柔性部分的直径。因此,柔性部分可以是线缆,并且辐条是中空管。柔性部分可终止于与辐条相遇之处。另选地,辐条可包封柔性部分的材料。例如,辐条可以是覆盖柔性线缆的刚性护套。

[0084] 辐条比柔性部分刚硬。因此,通过由辐条以及柔性部分形成一对驱动元件,驱动元件拉伸的可能性降低。出于这个原因,优选地使每个驱动元件中辐条的比例最大化,同时确保辐条不与铰接部或器械接口的部件接触,并且还确保邻近的驱动元件不会碰撞。辐条比柔性部分更坚固,因此比柔性部分针对任何方向上施加的压缩力和张力更具弹性。因此,通过整合辐条,驱动元件整体上刚硬并且不太可能拉伸。因此,驱动元件在需要重新张紧或更换之前的寿命延长。

[0085] 在图18中,驱动元件A1、A2、B1和C1的辐条可见,分别标记为A1s、A2s、B1s和C1s。图18描绘了末端执行器501与轴504对齐的手术器械的直式配置。如图18中可以看出的,驱动元件A1的远侧柔性部分在沿着轴的纵向方向x的点1801处终止于辐条A1s中。纵向方向x为轴的纵向轴线511的方向。驱动元件A2的远侧柔性部分在沿着轴的纵向方向x的点1802处终止于辐条A2s中。驱动元件B1的远侧柔性部分在沿着轴的纵向方向x的点1803处终止于辐条B1s中。驱动元件C1的远侧柔性部分在沿着轴的纵向方向x的点1804处终止于辐条C1s中。如图17a中可以看出的,驱动元件B2和C2的远侧柔性部分进一步朝向轴的近端终止于其相应辐条中。

[0086] 如图18中可以看出的,当器械处于所描绘的直式配置中时,使驱动元件的远侧柔性部分在辐条远端中终止的纵向位置1801、1802、1803和1804不重合。相反,纵向位置1801、1802、1803和1804彼此偏离。换言之,当器械处于直式配置中时,驱动元件的辐条远端沿着轴的纵向方向偏离。具体地,在直式配置中,相邻辐条的远端沿着轴的纵向方向偏离。在直式配置中,彼此不相邻的辐条的远端可沿着轴的纵向方向重合。例如,在图18中,不相邻辐条A1s和A2s二者均终止于沿着轴的纵向方向的相同点1801、1802处。合适地,在手术器械的每种配置中,驱动元件的辐条的远端沿着轴的纵向方向偏离。具体地,合适地,在手术器械的每种配置中,相邻辐条的远端沿着轴的纵向方向偏离。

[0087] 如之前关于图16讨论的,在驱动元件直接从轴远端处的滑轮装置经过至器械接口中的滑轮装置而不绕着任何居间滑轮移动的实施例中,驱动元件并不全都在轴中平行于彼此延伸。第一对驱动元件中的第一个驱动元件A1在轴中基本上平行于第一对驱动元件中的第二个驱动元件A2延伸。驱动元件A1和A2可在从铰接部到器械接口的方向上在轴长度的范围内稍微更靠近彼此移动。第二对驱动元件中的第一个驱动元件B1在轴中与第二对驱动元件中的第二个驱动元件B2成一定角度延伸。驱动元件B1也顺着轴与驱动元件A1、A2、C1和C2成一定角度延伸。驱动元件B2顺着轴与驱动元件A1、A2、C1和C2成一定角度延伸。第三对驱动元件中的第一个驱动元件C1在轴中与第三对驱动元件中的第二个驱动元件C2成一定角

度延伸。驱动元件C1也顺着轴与驱动元件A1、A2、B1和B2成一定角度延伸。驱动元件C2顺着轴与驱动元件A1、A2、B1和B2成一定角度延伸。

[0088] 选择辐条远端的纵向位置,使得当器械被铰接时辐条不会碰撞。因为辐条的直径大于柔性部分的直径,所以虽然柔性部分可以顺着轴的长度延伸而没有碰撞,但是辐条却不能。合适地,在器械的直式配置中的辐条远端的纵向位置使得对于末端执行器的任何配置,任何驱动元件的任何部分都不接触另一驱动元件的部分。合适地,选择直式配置中的辐条的近端和远端的位置以使辐条长度最大化,同时满足驱动元件将不发生接触的条件。辐条比柔性部分刚硬。因此,这样使驱动元件的刚度最大化,同时使驱动元件能够绕着铰接部和器械接口中的部件卷绕。这样使驱动元件的强度最大化,同时使驱动元件能够绕着铰接部和器械接口中的部件卷绕。

[0089] 在图19a中,驱动元件A1、A2、B1和C1的辐条可见,分别标记为A1s、A2s、B1s和C1s。图19a描绘了手术器械的非直式配置,其中末端执行器501不与轴504对齐。如图19a中可以看出的,驱动元件A1的近侧柔性部分在沿着轴的纵向方向x的点1901处终止于辐条A1s中。纵向方向x为轴的纵向轴线511的方向。驱动元件A2的近侧柔性部分在沿着轴的纵向方向x的点1904处终止于辐条A2s中。驱动元件B1的近侧柔性部分在沿着轴的纵向方向x的点1902处终止于辐条B1s中。驱动元件C1的近侧柔性部分在沿着轴的纵向方向x的点1903处终止于辐条C1s中。如图17a中可以看出的,驱动元件B2和C2的近侧柔性部分进一步朝向轴的远端终止于其相应辐条中。辐条可在轴的内侧终止于近侧柔性部分中,如针对驱动元件B2和C2示出的示例那样。辐条可在器械接口的内侧终止于近侧柔性部分中,如针对驱动元件A1、A2、B1和C1示出的示例那样。一些辐条可在轴的内侧终止于近侧柔性部分中,并且一些辐条可在器械接口的内侧终止于近侧柔性部分中。在图19a所描绘的器械接口的设计中,驱动元件B2和C2在从轴进入器械接口时接合滑轮,因此驱动元件B2和C2的辐条在其近侧柔性部分中终止于轴(未示出)中,以使近侧柔性部分能够接合滑轮。驱动元件A1、A2、B1和C1都在与器械接口的部件接合之前延伸一些距离而进入器械接口,因此驱动元件A1、A2、B1和C1的辐条能够延伸进入器械接口。

[0090] 如图19a中可以看出的,驱动元件的近侧柔性部分在辐条近端中终止的纵向位置1901、1902、1903和1904不重合。相反,纵向位置1901、1902、1903和1904彼此偏离。换言之,当器械处于示出的配置中时,驱动元件的辐条近端沿着轴的纵向方向偏离。合适地,对于器械的直式配置,驱动元件的辐条近端沿着轴的纵向方向偏离。具体地,在直式配置中,相邻辐条的近端沿着轴的纵向方向偏离。在直式配置中,彼此不相邻的辐条的近端可沿着轴的纵向方向重合。例如,在图19a中,不相邻辐条B1s和C1s二者均终止于沿着轴的纵向方向的不同点1902、1903处。合适地,在手术器械的每种配置中,驱动元件的辐条的近端沿着轴的纵向方向偏离。具体地,合适地,在手术器械的每种配置中,相邻辐条的远端沿着轴的纵向方向偏离。

[0091] 选择辐条近端的纵向位置,使得当器械被铰接时辐条不会碰撞。合适地,在器械的直式配置中辐条近端的纵向位置使得对于末端执行器的任何配置,任何驱动元件的任何部分都不接触另一驱动元件的部分。

[0092] 每对驱动元件均接合器械接口中的单个器械接口元件。每个驱动元件均接合器械接口中的器械接口元件。在图19a、图19b和图19c中图示的示例中,每个驱动元件均接合它

自己的器械接口元件。单个器械接口元件驱动一对驱动元件。每个驱动元件均由单个器械接口独立驱动。在另选布置中,可能存在复合驱动运动,其中超过一个器械接口元件驱动单个驱动元件,单个器械接口元件驱动超过一对驱动元件,或者多个器械接口元件共同驱动多个驱动元件。

[0093] 图19b图示了接合第一对驱动元件A1、A2的第一器械接口元件1905。第二器械接口元件1906接合第二对驱动元件B1、B2。第三器械接口元件1907接合第三对驱动元件C1、C2。合适地,每个驱动元件均固定到其关联的器械接口元件。换言之,每个驱动元件均利用其关联的器械接口元件固定。

[0094] 器械接口1701具有比器械轴504显著更大的轮廓。典型地,器械轴具有直径小于或等于5mm的圆形横截面,而穿过器械接口的对应横截面可大于该圆形横截面。器械接口包括内部分和外部分。内部分由(图19a和图19b中示出的)虚线1950界定。外部分是器械接口的不在内部分中的其余部分。内部分在轴的投影轮廓内。换言之,内部分是器械接口的这样的部分,即如果轴的轮廓继续在器械接口内,则该部分将被包围。外部分在轴的投影轮廓的外侧。在图示的示例中,轴具有恒定的圆形横截面,因此内部分为具有与轴相同的圆形横截面并具有与轴相同的纵向轴线511的柱体。换言之,内部分是器械接口中的轴的恒定横截面的外推。在图19a中从侧面并且在图19b从顶部示出了内部分1950。

[0095] 器械接口元件1905、1906和1907横跨器械接口的宽度分散,如图19b所示。在图19b所描绘的布置中,一个器械接口元件1905在器械接口的内部分1950内。具体地,器械接口元件1905的接合驱动元件的那部分在器械接口的内部分1950内。器械接口元件1905整体上可基本上在器械接口的内部分1950内,如图19b所示。器械接口元件1905整体上可完全在器械接口的内部分1950内。合适地,器械接口元件1905与轴504的纵向轴线511对齐。在示例性布置中,仅一个器械接口元件位于器械接口的内部分内。其余的器械接口元件1906、1907在器械接口的外部分内。这些其他的器械接口元件1906、1907位于对齐的器械接口元件1905的任一侧上。具体地,其他器械接口元件1906、1907在垂直于轴511的纵向轴线的方向上位于对齐的器械接口元件1905的两侧上。器械接口元件1906和1907不与轴504的纵向轴线511对齐。器械接口元件1906和1907被约束为平行于轴504的纵向轴线511移动,因为器械接口元件1906和1907被约束为分别沿着轨道1929和1930移动。

[0096] 器械接口元件1905接合第一对驱动元件A1、A2。如图19a中可以看出的,在轴的近端和器械接口元件1905之间,一对驱动元件A1、A2完全在内部分1950内。在轴的近端和器械接口元件1905之间,一对驱动元件A1、A2完全平行于轴511的纵向轴线。合适地,在器械接口中不存在将一对驱动元件A1、A2约束为在轴的近端和器械接口元件1905之间绕其移动的居间滑轮或其他结构。合适地,仅器械接口元件1905在器械接口的内部分1950中接合其一对驱动元件A1、A2。

[0097] 器械接口元件1906接合第二对驱动元件B1、B2。器械接口元件1906在器械接口的外部分中接合第二对驱动元件B1、B2。

[0098] 器械接口元件1907接合第三对驱动元件C1、C2。器械接口元件1907在器械接口的外部分中接合第三对驱动元件C1、C2。

[0099] 滑轮装置用于转移驱动元件以与在外部分中的器械接口元件接合。每对驱动元件均接合第一对滑轮以将它从轴504的近端转移到相应的器械接口元件,并接合第二对滑轮

以将它从与器械接口元件对齐移回到与轴504对齐。

[0100] 在示出的布置中,第二对驱动元件B1、B2在与轴对齐的方向上从轴的近端出现。由于关于图16描述的方向变化,驱动元件B1、B2并不精确地平行于轴504的纵向轴线511延伸。然后,第二对驱动元件B1、B2被约束为绕着滑轮对1908和1909移动,以从轴504中出现的地点转移成与第二器械接口元件1906接合。第二对驱动元件B1、B2在与第二对驱动元件B1、B2从轴近端出现的方向平行和偏离的方向上从滑轮对1908和1909出现。第二对驱动元件B1、B2被约束为绕着滑轮对1910和1911移动,以从与第二器械接口元件1906对齐转移成与轴504对齐。

[0101] 在示出的布置中,第三对驱动元件C1、C2在与轴对齐的方向上从轴的近端出现。由于关于图16描述的方向变化,驱动元件C1、C2并不精确地平行于轴504的纵向轴线511延伸。然后,第三对驱动元件C1、C2被约束为绕着滑轮对1912和1913移动,以从轴504中出现的地点转移成与第三器械接口元件1907接合。第三对驱动元件C1、C2在与第三对驱动元件C1、C2从轴近端出现的方向平行和偏离的方向上从滑轮对1912和1913出现。第三对驱动元件C1、C2被约束为绕着滑轮对1914和1915移动,以从与第三器械接口元件1907对齐转移成与轴504对齐。

[0102] 在图19a、图19b和图19c所示的布置中,一对驱动元件A1、A2与在内部分内的第一器械接口元件1905接合。一对驱动元件A1、A2驱动铰接部并因此驱动末端执行器围绕第一轴线510(参见图5a)旋转。围绕第一关节506的运动范围小于围绕第二关节507和第三关节513的运动范围。如下面描述的,第一器械接口元件1905能线性地移位通过最大距离 d_1 减去第一器械接口元件1905的长度,其小于第二器械接口元件1906的最大位移 d_2 减去第二器械接口元件1906的长度,并且小于第三器械接口元件1907的最大位移 d_3 减去第三器械接口元件1907的长度。因为经由比第二关节和第三关节更短的器械接口元件行程范围来控制围绕第一关节506的运动,所以此运动的更大灵敏度是优选的。线缆可滑过和/或拉过滑轮。因此,优选地利用最简单的布线方案在第一器械接口元件和第一关节506之间传递运动。

[0103] 通过将第一器械接口元件1905在轴511的纵向轴线上定位在内部分内,第一对驱动元件不被约束为绕着第一关节506和第一器械接口元件1905之间的任何居间滑轮传送。

[0104] 每个器械接口元件均能在器械接口内移位。因为每个器械接口元件均固定到对应的一对驱动元件,所以器械接口元件的移位被传递到一对驱动元件的移位。合适地,每个器械接口元件均能沿着与一对驱动元件的固定线相同的线移位。每个器械接口元件均与机器人臂的对应的驱动组件接口元件接合。因此,器械接口元件的移位由机器人臂驱动。以这种方式,机器人臂驱动成对的驱动元件。

[0105] 每对驱动元件均与器械接口中的器械接口元件接合。这一对驱动元件也与张紧机构和对齐机构接合。当制造器械时,张紧机构用于实现一对驱动元件的期望张紧。当末端执行器具有预定配置时,对齐机构用于将器械接口元件设定到轴的纵向方向上的预定对齐位置。每个器械接口元件均具有能在其内移位的移位范围。预定对齐位置可以是每个器械接口元件的移位范围的中点。末端执行器的预定配置可以是直式配置,其中末端执行器元件闭合在一起(例如钳夹闭合),并且铰接部的纵向轴线和末端执行器的纵向轴线与轴511的纵向轴线对齐。当末端执行器具有预定配置时通过将器械接口元件设定到预定对齐位置,使得当在手术期间更换器械时,可减少准备使用新器械所占用的时间。实际上,当从机器人

臂去除器械时,机器人臂组件可被配置成进入准备好将器械接口元件接收到预定对齐位置中的布置。例如,机器人臂组件接口元件可进入默认位置,在默认位置中,机器人臂组件接口元件被布置成在其移位范围的中点处接收每个器械接口元件。然后,将器械手动放入预定配置中然后插入机器人臂中。例如,技术人员将较接部和末端执行器移动到直式配置中,然后将器械插入机器人臂中。因为已知当器械处于预定配置中时,器械接口元件具有预定对齐位置,所以器械接口元件与机器人臂组件接口元件直接接合。因为已知末端执行器处于预定配置中,所以控制系统不需要执行额外的校准或软件设定过程以便映射末端执行器的位置和取向。

[0106] 下文描述独立于彼此的张紧机构和对齐机构。通过将张紧机构与对齐机构隔离,实现期望张紧和期望对齐的过程被简化。因此,在制造期间实现期望张紧和期望对齐所占用的时间减少。

[0107] 图19a、图19b和图19c图示了利用滑轮的张紧机构。每对驱动元件均被独立地张紧。每对驱动元件均被约束为绕着能移位的滑轮移动。图19a、图19b和图19c描绘了用于张紧成对驱动元件的两个不同的示例性滑轮装置。在两示例中,滑轮能线性地移位。

[0108] 首先参照针对成对驱动元件B1、B2和C1、C2示出的张紧机构。首先取一对驱动元件B1、B2,滑轮1911用于张紧一对驱动元件B1、B2。滑轮1911能沿着移位轴线1920线性地移位,移位轴线1920平行于轴的纵向轴线511。移位轴线1920偏离轴的纵向轴线511。图19b示出了移位轴线1920。张紧滑轮1911安装到块1918,块1918能沿着轨道1919滑动。使块1918沿着轨道1919滑动会导致滑轮1911沿着移位轴线1920移位。当块1918远离轴时,第二对驱动元件B1、B2的张力增大。当块1918移向轴时,第二对驱动元件B1、B2的张力减小。任何合适的机构都可用于使块移动。例如,可使用螺钉调节机构。图19a、图19b和图19c示出了螺钉1921被旋拧到块1918中的螺钉调节机构。这在图19a中最清楚地看到。螺钉1921被器械接口的部分1922约束,使得螺钉1921能够旋转但不能线性地移位。因此,当螺钉旋转时,螺钉螺纹与块1918内侧的螺纹啮合,导致块并因此导致滑轮1911线性地移位。当螺钉1921被拧紧时,滑轮1911在一个线性方向上移动。当螺钉1921松开时,滑轮1911在相反的线性方向上移动。图19a、图19b和图19c中所描绘的驱动元件C1、C2的张紧机构以与关于驱动元件B1、B2所描述的方式对应的方式工作。

[0109] 现在参照图19a中针对第一对驱动元件A1、A2示出的张紧机构。滑轮1923用于张紧第一对驱动元件A1、A2。滑轮1923能沿着移位轴线1924线性地移位。移位轴线1924与轴的纵向轴线511成一定角度。合适地,移位轴线1924可与轴的纵向轴线511成 45° 角度。张紧滑轮1923安装到被捕获在器械接口的插口1926中的块1925。块1925和张紧滑轮1923能够滑过插口1926。使块1925滑过插口1926会导致滑轮沿着移位轴线1924移位。当块1925进一步滑入插口中时,第一对驱动元件A1、A2的张力增大。当块1925滑出插口时,第一对驱动元件A1、A2的张力减小。任何合适的机构都可用于使块1925移动。例如,可使用如上文关于块1918所描述的螺钉调节机构。因为第一对驱动元件A1、A2几乎完全绕着张紧滑轮1923卷绕,使得它们几乎平行于彼此延伸,所以与关于第二对驱动元件和第三对驱动元件描述的张紧机构比较,张紧滑轮的每单位位移施加更大的张力。

[0110] 虽然图19a、图19b和图19c示出使用成角度的张紧机构的第一对驱动元件以及使用线性张紧机构的第二对驱动元件和第三对驱动元件,但是任何一对驱动元件可使用任何

合适的机构张紧,只要此机构装入器械接口中即可。

[0111] 图20a图示了另选张紧机构。每对驱动元件均终止于器械接口元件的凸耳1927中(参见图19c)。图20a图示了图19c所示的凸耳1927的另选布置。在图20a的布置中,凸耳用在张紧机构中。图20a的凸耳具有一对凸耳元件2001和2002。一对驱动元件中的一个驱动元件终止于一个凸耳元件中,而一对驱动元件中的另一个驱动元件终止于另一个凸耳元件中。第三对驱动元件中的第一个驱动元件C1被描绘为终止于凸耳元件2001中,并且第三对驱动元件中的第二个驱动元件C2被描绘为终止于凸耳元件2002中。一对凸耳元件被联接成能关于彼此线性地移位。合适地,一对凸耳元件能沿着与之附接的一对驱动元件的方向y线性地移位。合适地,一对凸耳元件能沿着与轴的纵向轴线511平行和偏离的移位轴线移位。凸耳元件2001和2002可由能够使凸耳元件相对于彼此沿着移位轴线移动的任何合适的机构联接。例如,凸耳元件可由螺钉2003联接在一起。螺钉2003被捕获在第一凸耳元件2002中并被第一凸耳元件2002约束,以防止螺钉2003关于第一凸耳元件2002线性地移位。例如,如图20a所示,螺钉可穿过第一凸耳元件中的能够供螺钉旋转的孔,并被直径大于穿过第一凸耳元件的孔的两个部分2004和2005约束以防止穿过第一凸耳元件线性移位。螺钉2003被旋拧穿过第二凸耳元件2001。因此,凸耳元件2001和2002在螺钉被拧紧时朝向彼此线性地移位,并且在螺钉松开时远离彼此线性地移位。

[0112] 图20b图示了另一另选张紧机构。图20b图示了图19c中示出的凸耳1927的另一另选布置。在图20b的布置中,凸耳用在张紧机构中。图20b的凸耳具有一对凸耳元件2006和2007。一对驱动元件中的一个驱动元件终止于一个凸耳元件中,而一对驱动元件中的另一个驱动元件终止于另一个凸耳元件中。第三对驱动元件中的第一个驱动元件C1被描绘为终止于凸耳元件2006中,并且第三对驱动元件中的第二个驱动元件C2被描绘为终止于凸耳元件2007中。一对凸耳元件被联接成能关于彼此线性地移位。合适地,一对凸耳元件能沿着与之附接的一对驱动元件的方向y线性地移位。合适地,一对凸耳元件能沿着与轴的纵向轴线511平行和偏离的移位轴线移位。凸耳元件2006和2007可由能够使凸耳元件相对于彼此沿着移位轴线移动的任何合适的机构联接。例如,凸耳元件可由螺钉2008联接在一起。螺钉2008被捕获在第一凸耳元件2007中并被第一凸耳元件2007约束,以防止螺钉2008关于第一凸耳元件2007线性地移位。例如,如图20b所示,螺钉可穿过第一凸耳元件中的能够使螺钉旋转的孔,并被直径大于穿过第一凸耳元件的孔的两个部分2009和2010约束,以防止穿过第一凸耳元件线性移位。螺钉2008被旋拧而穿过第二凸耳元件2006。因此,凸耳元件2006和2007在螺钉被拧紧时朝向彼此线性地移位,并且在螺钉松开时远离彼此线性地移位。

[0113] 参照图19c,每个器械接口元件1905、1906和1907均能平行于轴511的纵向轴线线性地移位。器械接口元件能沿着线性轨道滑动。例如,第一器械接口元件1905能沿着轨道1928滑动,第二器械接口元件1906能沿着轨道1929滑动,并且第三器械接口元件1907能沿着轨道1930滑动。每个器械接口元件均可以在最小位移位置和最大位移位置之间的移位范围内移位。例如,最小位移位置和最大位移位置可由器械接口元件在轴的纵向方向x上滑动所沿的轨道的两端来确定。第二器械接口元件1906和第三器械接口元件1907的最小位移位置和最大位移位置在图19b和图19c中被标记为1931和1932。第一器械接口元件1905的最小位移位置和最大位移位置在图19b中被标记为1931和1943。第一器械接口元件能在方向x上线性地移位通过最大距离 d_1 减去第一器械接口元件的长度。第二器械接口元件能在方向x

上线性地移位通过最大距离 d_2 减去第二器械接口元件的长度。第三器械接口元件能在方向 x 上线性地移位通过最大距离 d_3 减去第三器械接口元件的长度。合适地, $d_1 < d_2$ 且 $d_1 < d_3$ 。合适地, $d_2 = d_3$ 。

[0114] 合适地,在末端执行器与轴对齐的器械的直式配置中,第一器械接口元件1905、第二器械接口元件1906和第三器械接口元件1907都位于垂直于轴的纵向轴线的同一平面中。另选地,在器械的直式配置中,将第一器械接口元件1905定心在其中的平面可不同于将第二器械接口元件1906和第三器械接口元件1907定心在其中的平面。这是因为第一器械接口元件1905在 d_1 上的行程中点偏离第二器械接口元件1906和第三器械接口元件1907在 d_2 、 d_3 上的行程中点。

[0115] 合适地,每个器械接口元件均包括主体1933、1934、1935和凸耳1927、1936、1937。主体1933、1934、1935能在器械接口元件的最小位移位置和最大位移位置之间线性地移位。接合器械接口元件的一对驱动元件固定到器械接口元件的凸耳。凸耳能平行于主体移位所沿的方向而在主体内线性地移位。合适地,凸耳能沿着轴的纵向方向 x (平行于轴的纵向轴线511)线性地移位。对齐机构在不使凸耳移位的情况下调节主体的位移位置。例如,对齐机构可包括联接到主体和凸耳的螺钉调节机构,该螺钉调节机构能够在不使凸耳移动的情况下使主体移动。图19c描绘了这样的螺钉调节机构。主体1933、1935包括槽1938、1939,槽1938、1939与主体移位所沿的方向对齐。螺钉1940、1941经由槽1938、1939旋拧到凸耳中。螺钉1940、1941被约束为沿着槽滑动。例如,螺钉头可能太大而不能穿过槽,并且螺钉体松动地穿过槽配合。因此,当螺钉松动时,主体能相对于凸耳沿着槽的宽度移位。当螺钉拧紧时,主体保持利用凸耳固定。因此,可以通过槽的宽度来调节主体和凸耳的相对位置。

[0116] 下文描述了在组装器械之后的制造期间要进行的步骤,以便设定驱动元件的张紧和器械接口元件的对齐。

[0117] 最初,使器械接口从驱动元件松开。将器械接口元件设定到对齐位置。例如,如果对齐位置是每个器械接口元件在其移位范围上的行程中点,则将器械接口元件对齐到这些位置。该初始步骤可以是器械接口元件与其对齐位置的粗略对齐。另选地,可不进行该初始步骤。接下来,将末端执行器置于预定配置中。接下来,使成对驱动元件张紧。这可使用本文中描述的任何张紧机构来完成,例如通过使张紧滑轮沿着轨道或穿过插口滑动或者通过使一对凸耳元件移位来完成。一旦被张紧,就使用对齐机构将器械接口元件的位移位置设定到预定对齐位置。例如,在图19a、图19b和图19c所示的实施例中,使螺钉1940、1941松开,并且使器械接口元件的主体1933、1935沿着轨道1930、1929相对于凸耳1938、1937移位,直到器械接口元件的主体处于预定对齐位置中。末端执行器可在成对驱动元件被张紧的同时保持在预定配置中。另选地或另外,末端执行器可在成对驱动元件已张紧之后返回到预定配置。然后,拧紧螺钉。

[0118] 图21a、图21b和图21c图示了驱动组件接口2100。驱动组件接口位于机器人臂的终端链路的终端处。此终端链路由滚动关节连接到靠近它的链路。滚动关节允许终端链路围绕终端链路的纵向轴线2104旋转。驱动组件接口2100包括驱动组件接口元件2101、2102和2103。驱动组件接口元件被配置成接收器械接口元件1905、1906和1907。第一驱动组件接口元件2102被配置成接收第一器械接口元件1905。第二驱动组件接口元件2101被配置成接收第二器械接口元件1906。第三驱动组件接口元件2103被配置成接收第三器械接口元件

1907。

[0119] 每个驱动组件接口元件均能沿着平行于驱动组件的纵向轴线2104的方向移位。每个驱动组件接口元件均能在移位范围内移位。当器械接口被安置在驱动组件中时,如图24所示,每个驱动组件接口元件均能在与相接合的器械接口元件的移位方向相同的方向上移位。

[0120] 第一驱动组件接口元件2102在驱动组件的纵向轴线2104接合第一器械接口元件1905。因此,第一驱动组件接口元件1905沿着驱动组件的纵向轴线并因此沿着机器人臂的终端链路的纵向轴线驱动第一器械接口元件1905。合适地,在驱动组件中的所有驱动组件接口元件之中,仅第一驱动组件接口元件2102能沿着终端链路的纵向轴线2104移位。第一器械接口元件1905驱动第一对驱动元件A1、A2,以驱动器械的远端围绕垂直于器械轴轴线511的第一轴线510的旋转。当器械接口1701被安置在驱动组件2100中时,器械轴的纵向轴线511平行于终端链路的纵向轴线2104。合适地,器械轴的纵向轴线511与终端链路的纵向轴线2104重合。

[0121] 第二驱动组件接口元件2101在平行于但偏离驱动组件的纵向轴线2104的轴线上接合第二器械接口元件1906。第二驱动组件接口元件2101能沿着该轴线移位,以沿着该轴线驱动第二器械接口元件1906。第二器械接口元件1906驱动第二对驱动元件B1、B2,以驱动末端执行器元件502围绕第二关节507的旋转。

[0122] 第三驱动组件接口元件2103在平行于但偏离驱动组件的纵向轴线2104的轴线上接合第三器械接口元件1907。第三驱动组件接口元件2103能沿着该轴线移位,以沿着该轴线驱动第三器械接口元件1907。第三器械接口元件1907驱动第三对驱动元件C1、C2,以驱动末端执行器元件503围绕第三关节513的旋转。

[0123] 合适地,驱动组件接口元件以能释放的方式接合对应的器械接口元件。

[0124] 图21a、图21b和图21c图示了用于驱动所述驱动组件接口元件在驱动组件内的线性移位的示例性机构。每个驱动组件接口元件2101、2102、2103均由相应的螺纹驱动轴2105、2106、2107驱动。合适地,第一驱动组件接口元件、第二驱动组件接口元件和第三驱动组件接口元件由驱动轴独立地驱动。导向结构约束每个驱动组件接口元件,由此防止驱动组件接口元件随着对应的驱动轴旋转而旋转。例如,导轨约束每个驱动组件接口元件,由此防止驱动组件接口元件随着对应的驱动轴旋转而旋转。导轨约束驱动组件接口元件,使得驱动组件接口元件允许的唯一运动是平行于导轨线性移动。例如,驱动组件接口元件可沿着导轨滑动。在图示的实施例中,第一驱动组件接口元件2102和第二驱动组件接口元件2101二者均被相同的导轨2108约束。第三驱动组件接口元件2103被不同的导轨2109约束。在另选布置中,第一驱动组件接口元件2102和第三驱动组件接口元件2103二者被同一导轨2109约束。第二驱动组件接口元件2101被导轨2108约束。在又一另选布置中,每个驱动组件接口元件均被它自己的导轨约束。在另一示例中,导向结构是引导槽,该引导槽约束驱动组件接口元件的运动,使得驱动组件接口元件仅能够平行于引导槽线性地移动。如同导轨一样,引导槽平行于驱动组件接口的纵向方向2104。第一驱动组件接口元件2102能线性地移位通过最大距离 s_1 。第二驱动组件接口元件2101能线性地移位通过最大距离 s_2 。第三驱动组件接口元件2103能线性地移位通过最大距离 s_3 。合适地, $s_1 < s_2$ 并且 $s_1 < s_3$ 。合适地, $s_2 = s_3$ 。

[0125] 合适地,在驱动组件的一种配置中,第一驱动组件接口元件2101、第二驱动组件接

口元件2102和第三驱动组件接口元件2103都位于垂直于终端链路的纵向轴线2104的相同平面中。该配置是图21a、图21b和图21c中所描绘的配置。所有驱动组件接口元件都定心在垂直于纵向轴线2104的终端链路的单个横截面上。合适地,在该配置中,每个驱动组件接口元件均位于在其移位范围内的线性位移的中点。合适地,该配置为当器械已从机器人臂去除时组装接口所采用的默认配置。该配置被布置成将器械接口元件接收到上述预定对齐位置中。预定对齐位置可以是每个驱动组件接口元件处于其行程中点时的位置。预定对齐位置可以是所有驱动组件接口元件的中心点都位于相同平面上时的位置。

[0126] 在驱动组件的所有配置中,第二驱动组件接口元件2101和第三驱动组件接口元件2103二者均被定心在第二平面上,第二平面垂直于在图21a、图21b和图21c所描绘的配置中第一驱动组件接口元件2102、第二驱动组件接口元件2102和第三驱动组件接口元件2103所定心在的平面。该第二平面不与终端链路的纵向轴线2104相交。在所有配置中,第一驱动组件接口元件2102被定心在第三平面上,第三平面平行于但偏离第二平面。

[0127] 图21a、图21b和图21c中描绘的驱动组件可驱动图19a、图19b和图19c中描绘的器械接口,图19a、图19b和图19c中描绘的器械接口又驱动图5a和图5b中描绘的第一关节、第二关节和第三关节,使得第一驱动组件接口元件2102驱动第一关节506,第二驱动组件接口元件2101驱动第二关节507,并且第三驱动组件接口元件2103驱动第三关节513。在另选布置中,驱动组件接口元件可驱动不同的关节。例如,如果第一对驱动元件A1、A2连接到第二器械接口元件1906,则第二驱动组件接口元件2101驱动第一关节506。如果第二对驱动元件B1、B2连接到第一器械接口元件1905,则第一驱动组件接口元件2102驱动第二关节507。在该示例中,第三对驱动元件C1、C2连接到第三器械接口元件1907,使得第三驱动组件接口元件2103驱动第三关节513。在该示例中,第一驱动组件接口元件2102能线性地移位最大距离 s_1 。第二驱动组件接口元件2101能线性地移位通过最大距离 s_2 。第三驱动组件接口元件2103能线性地移位最大距离 s_3 。合适地, $s_2 < s_1$ 并且 $s_2 < s_3$ 。合适地, $s_1 = s_3$ 。

[0128] 每个器械接口元件均包括主体,该主体能接收在驱动组件接口元件的对应插口中。主体和插口的形状对应,使得当驱动组件接口元件移位时,该移位被传递到器械接口元件而没有任何滑移。因此,主体沿着移位方向上的至少一条线紧贴地装配到插口中。合适地,器械接口元件能在与其对应的驱动组件接口元件相同的移位范围内移位。

[0129] 图22a图示了器械接口元件的被接收在驱动组件接口元件的插口中的那部分主体的示例性布置。主体包括在可移位方向x上被主体的长度分离的下侧壁2201和2202。下侧壁垂直于主体的可移位方向x。上侧壁2203和2204从下侧壁渐缩至点2205。合适地,上侧壁对称地渐缩至一点。在器械接口与驱动组件接口接合时,点2205被首先插入到驱动组件接口元件中,随后是上侧壁2203、2204的其余部分,最后是下侧壁2201、2202。上侧壁汇合的角度 α 优选地小于或等于 80° 。通过选择 $\alpha \leq 80^\circ$,即使主体和插口沿着可移位方向x未完全对齐,只要该点在插口内侧,主体就将在沿方向F施加力时滑入插口中。方向F垂直于可移位方向x。换言之,方向F垂直于轴504的纵向轴线并且垂直于驱动组件的纵向轴线。

[0130] 图22b图示了器械接口的被接收在驱动组件接口元件的驱动组件的插口中的那部分主体的另一示例性布置。除主体具有位于两个上侧壁汇合点上的辊2206之外,该主体与参照图22a描述的主体相同。辊2206被配置成围绕垂直于可移位方向x的轴线旋转。上侧壁汇合的角度 β 可大于 80° 。这是因为即使在沿方向F施加力时主体和插口沿着可移位方向x未

完全对齐, 辊2206也辅助将主体安置在插口中。

[0131] 图22c图示了器械接口的被接收在驱动组件接口元件的驱动组件的插口中的那部分主体的另一示例性布置。除主体具有位于每个上侧壁上的辊2207、2208之外, 该主体与参照图22a描述的主体相同。辊2207、2208被配置成围绕垂直于可移位方向x的轴线旋转。上侧壁汇合的角度 γ 可大于 80° 。这是因为即使在沿方向F施加力时主体和插口沿着可移位方向x未完全对齐, 辊2207、2208也有助于将主体安置在插口中。

[0132] 图23图示了驱动组件接口元件的插口的示例性布置。主体包括在可移位方向x上被主体的长度分离的侧壁2301和2302。侧壁垂直于主体的可移位方向x。侧壁各自终止于辊2303、2304中。辊2303、2304被配置成围绕垂直于可移位方向x的轴线旋转。即使当器械接口被施加到驱动组件接口时主体和插口沿着可移位方向x未完全对齐, 辊2303、2304也有助于将主体安置在插口中。

[0133] 在一个示例中, 主体在可移位方向x上的长度A大于主体能够在可移位方向x上在移位范围内行进的最大距离。合适地, 主体在可移位方向x上的长度A大于驱动组件接口元件的插口能够在可移位方向上在其移位范围内行进的最大距离。因此, 无论主体具有什么位移位置以及无论插口具有什么位移位置, 当器械接口与驱动组件接口接合时, 主体都安置到插口中。因此, 不需要器械接口元件和驱动组件接口元件预对齐来导致器械接口和驱动组件接口匹配。合适地, 主体能够在其移位范围内行进的最大距离为主体的一半长度 $A/2$ 。A是主体的长度。合适地, 插口能够在其移位范围内行进的最大距离为主体的一半长度 $A/2$ 。

[0134] 在一个示例中, 插口在可移位方向x上的长度B大于主体能够在可移位方向x上在移位范围内行进的最大距离。合适地, 插口在可移位方向x上的长度B大于驱动组件接口元件的插口能够在可移位方向上在其移位范围内行进的最大距离。因此, 无论主体具有什么位移位置以及无论插口具有什么位移位置, 当器械接口与驱动组件接口接合时, 主体都安置到插口中。因此, 不需要器械接口元件和驱动组件接口元件预对齐来导致器械接口和驱动组件接口匹配。合适地, 主体能够在其移位范围内行进的最大距离为插口的一半长度 $B/2$ 。B是插口的长度。合适地, 插口能够在其移位范围内行进的最大距离为插口的一半长度 $B/2$ 。

[0135] 合适地, 主体在可移位方向上的长度A等于插口在可移位方向上的长度B。

[0136] 器械接口可具有导杆, 当器械接口与驱动组件接口接合时, 导杆有助于将器械接口对齐并安置到驱动组件接口中。导杆位于器械接口的在器械接口与驱动组件接口接合时面对驱动组件接口的外表面上。导杆在器械接口元件之前被接收在驱动组件接口中。合适地, 导杆是器械接口的在器械接口与驱动组件接口彼此接触时被接收在驱动组件接口中的第一部分。一旦导杆已被接收在驱动组件接口中, 它就约束器械接口和驱动组件接口能够接合的相对取向以调整它们的纵向姿态。合适地, 导杆仅允许器械接口在器械轴的纵向轴线511与机器人臂的终端链路的纵向轴线2104对齐的情况下完全安置到驱动组件接口中。

[0137] 合适地, 导杆是细长的、笔直的并且平行于器械轴的纵向轴线511。导杆可横跨器械接口整体地延伸。例如, 导杆可在纵向方向x上从器械接口的抵接器械轴504的那端延伸到器械接口的对置端。另选地, 导杆可沿纵向方向x仅在由器械接口元件1905、1906、1907的最小位移位置1931和最大位移位置1932界定的纵向范围内延伸。如果驱动组件接口和器械

接口被布置成使得二者在接合之前均采用其默认预定对齐位置,则导杆可沿纵向方向x仅在由器械接口元件处于预定对齐位置时的位移界定的纵向范围内延伸。如果处于预定对齐位置,器械接口元件都被对齐在垂直于器械轴的纵向轴线511的相同平面中,则导杆可沿纵向方向x仅在器械接口元件本身上延伸。合适地,导杆比器械轴504的直径窄。驱动组件接收平行于驱动组件的纵向轴线2104的导杆。

[0138] 导杆可由单个部分形成,诸如图19a中示出的导杆1960。该图示的导杆横跨器械接口的整个长度延伸。导杆部分地或整体地包围驱动元件A1、A2、B1和C1。以这种方式,在器械接口与驱动组件接口接合时,驱动元件未暴露于器械接口的外部。导杆1960还加强了器械接口。

[0139] 另选地,导杆可包括两个以上部分。图25示出了首先与驱动组件接口接合的器械接口的表面的视图。这里,示出了两个导杆部分2501、2502。该导杆在纵向方向x上横跨由器械接口元件的最小位移位置和最大位移位置界定的那部分纵向范围延伸。

[0140] 导杆和第一器械接口元件1905二者均被接收在第一驱动组件接口元件2102中。第一器械接口元件包括两个主体部分1905a和1905b,一个主体部分位于导杆的一侧上,而另一个主体部分位于导杆的对置侧上。第一驱动组件接口元件包括位于驱动组件的纵向轴线2104的任一侧上的两个插口部分2101a和2101b。在器械接口和驱动组件接口接合时,导杆首先被接收在第一驱动组件接口元件中。导杆沿着轴的纵向轴线2104安置在两个插口部分2101a和2101b之间。由于导杆被接收在第一驱动组件接口元件2101中,导杆防止在位于驱动组件接口中时器械接口发生扭曲。在驱动组件接口和器械接口接合时,导杆导致驱动组件接口和器械接口的姿态保持对齐。随着器械接口被进一步降低到驱动组件接口中,第一主体部分1905a在导杆的一侧上接合第一插口部分2101a,而第二主体部分1905b在导杆的对置侧上接合第二插口部分2101b。

[0141] 将认识到,本文中描述的驱动组件接口可以修改为包括用于将驱动传递到其他器械接口元件的其他驱动组件接口元件。本文中描述的器械接口可以修改为包括用于在器械轴的远端处将驱动传递到铰接部的其他关节的其他器械接口元件。铰接部自身还可以修改为包括其他关节。

[0142] 还将认识到,末端执行器可仅具有一个末端执行器元件。在这种情况下,铰接部不包括第三关节513,器械接口不包括用于驱动第三关节的器械接口元件,并且驱动组件不包括用于驱动此器械接口元件的驱动组件接口元件。

[0143] 器械可以用于非手术目的。例如,器械可以用在美容过程中。

[0144] 申请人在此独立地公开了本文中描述的每个单独的特征以及两个或更多个这种特征的任何组合,只要这些特征或组合能够根据本领域技术人员的普通常识基于本说明书整体进行实施即可,而不管这些特征或特征的组合是否解决了本文所公开的任何问题,并且不限于权利要求书的范围。申请人指出,本发明的各方面可由任何这样的单独特征或特征的组合组成。鉴于前面的描述,对于本领域技术人员而言显而易见的是,可在本发明的范围内进行各种修改。

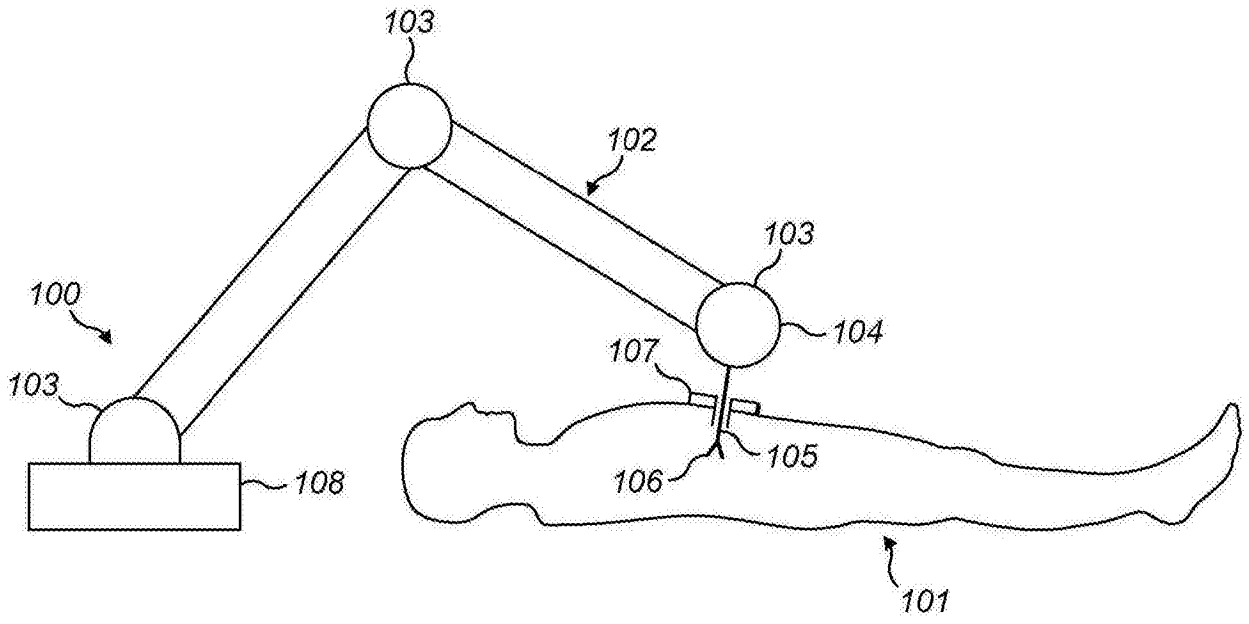


图1

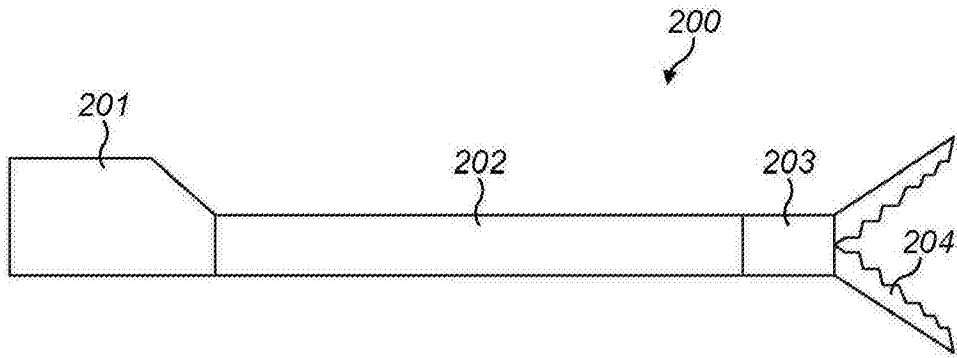


图2

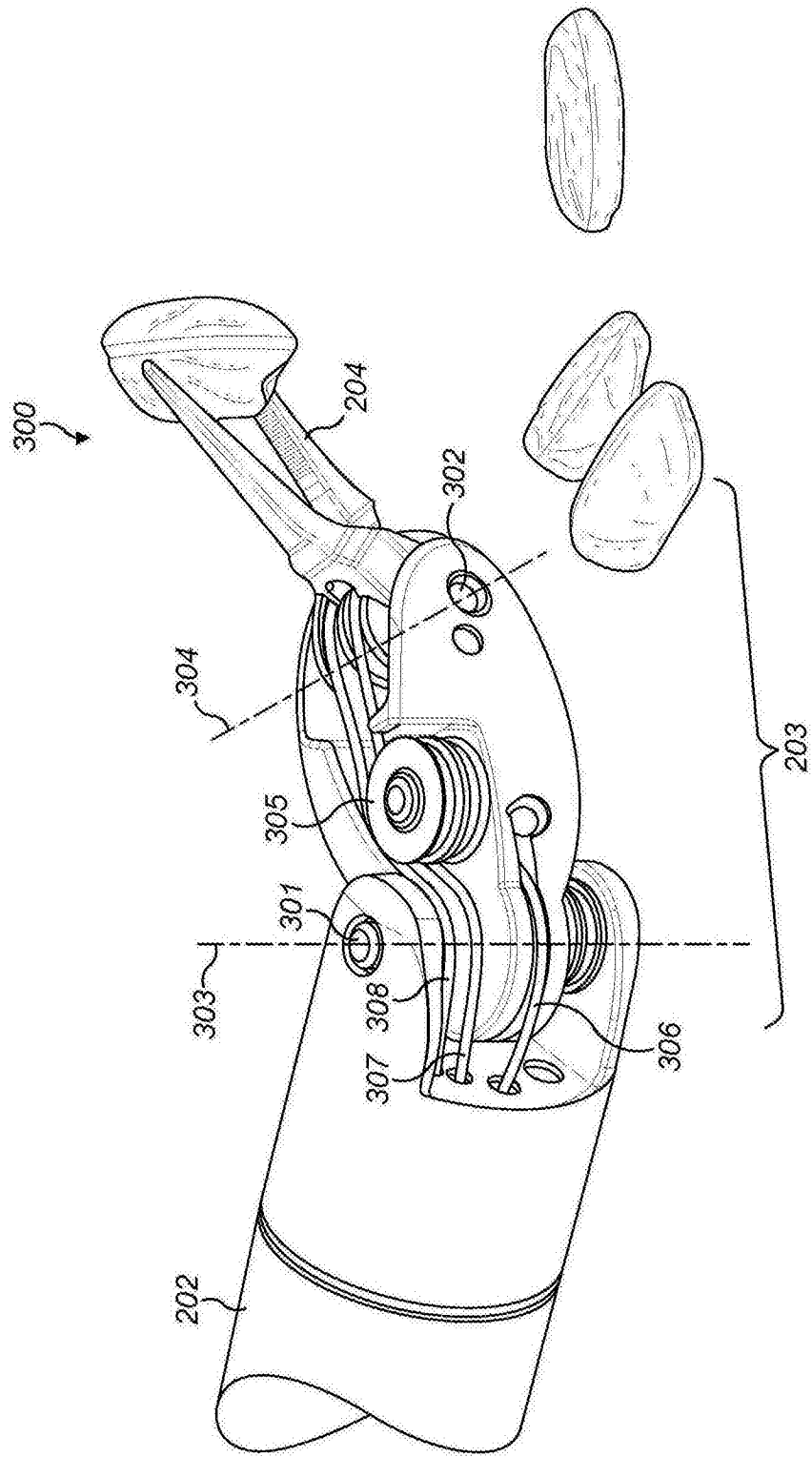


图3

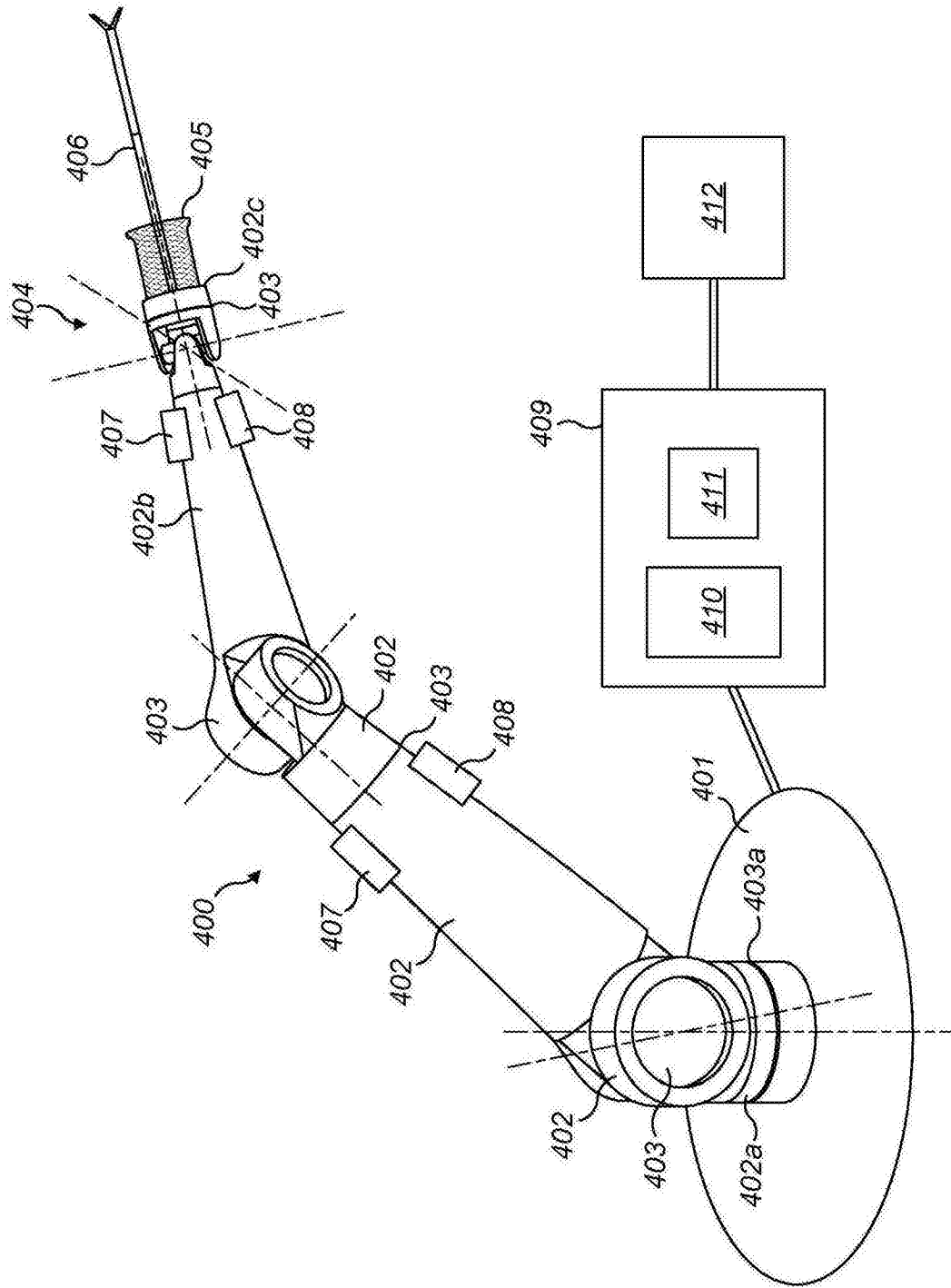


图4

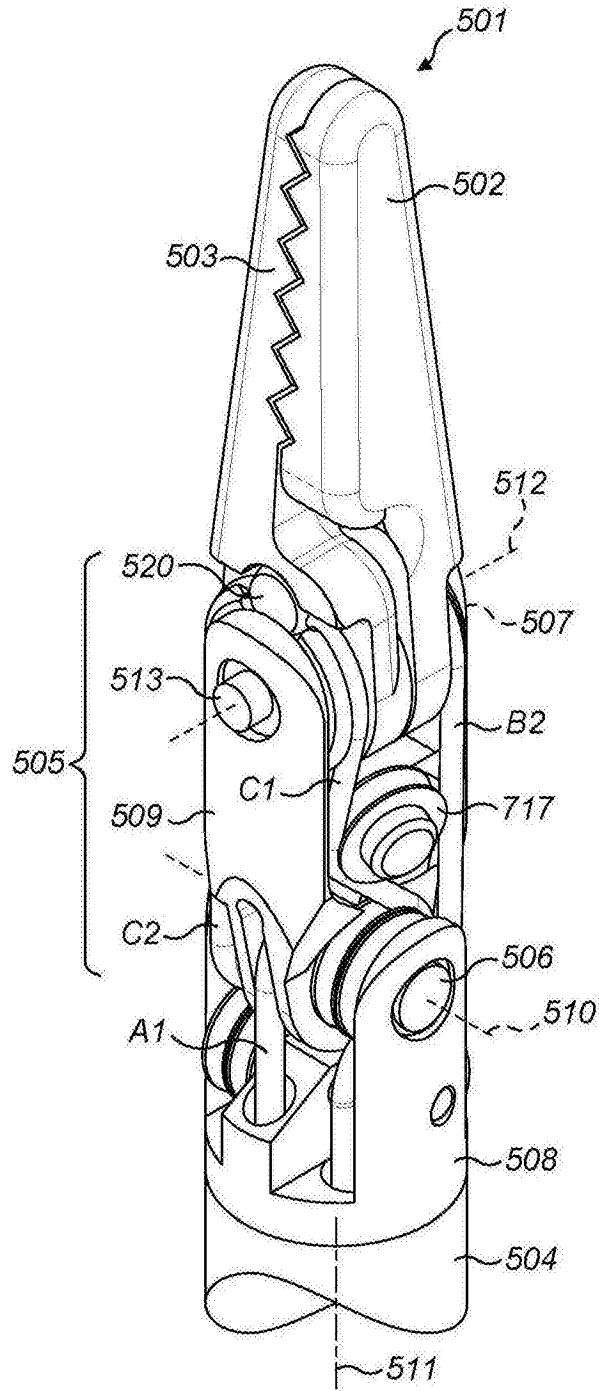


图5a

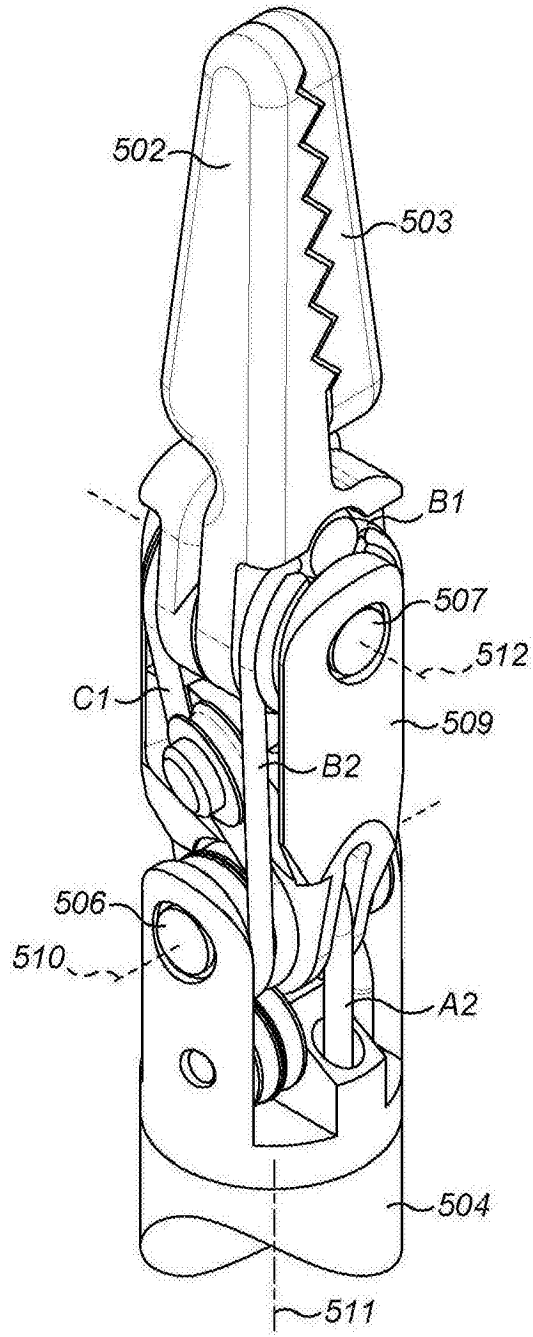


图5b

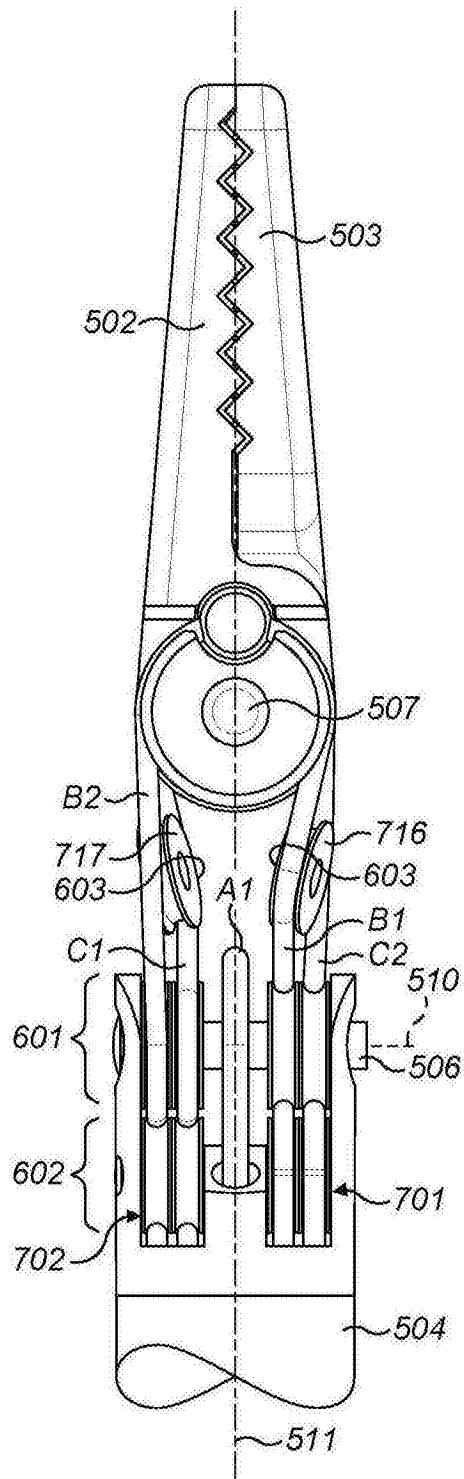


图6a

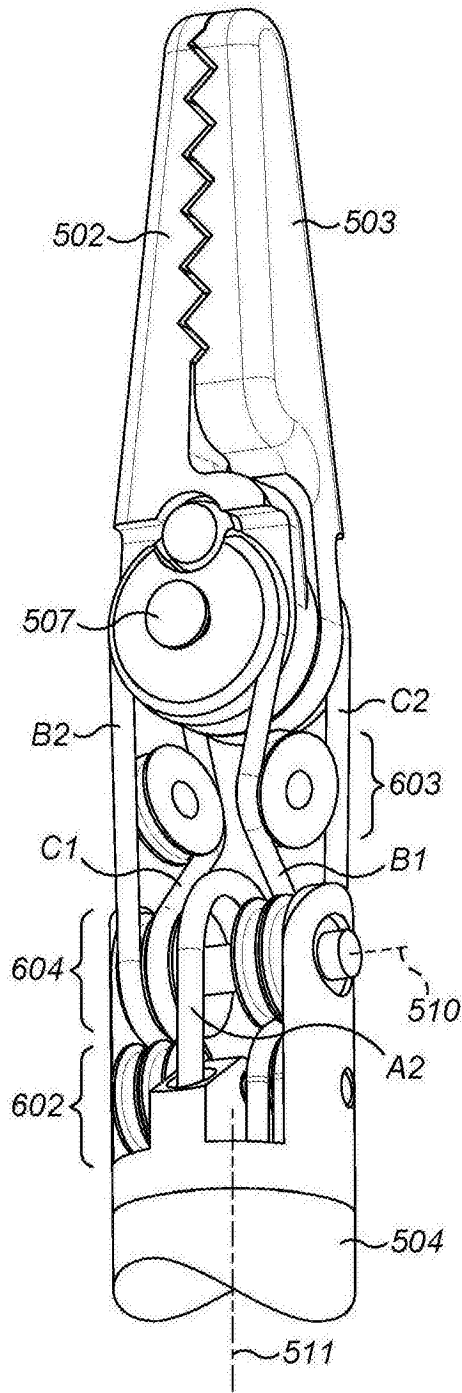


图6b

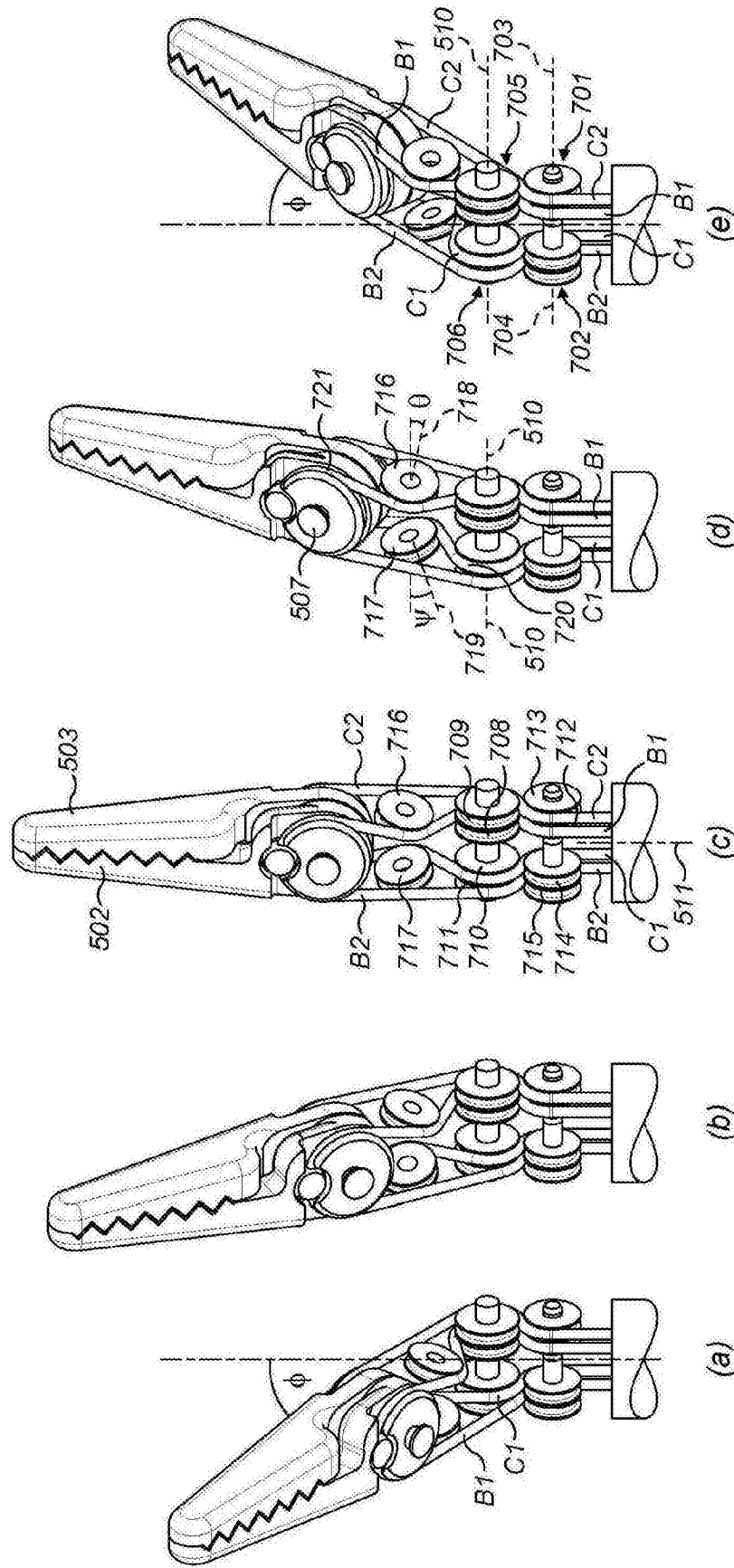


图7

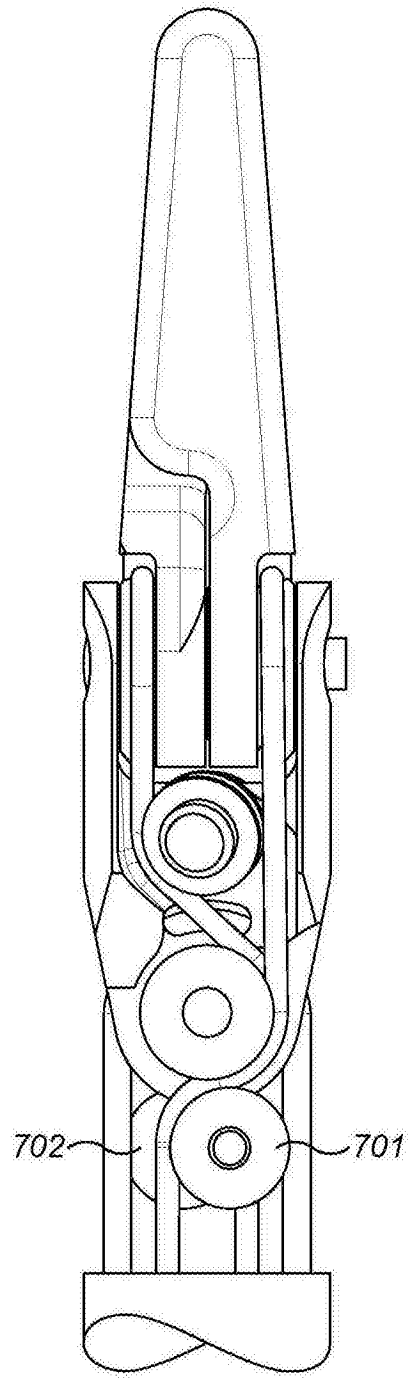


图8

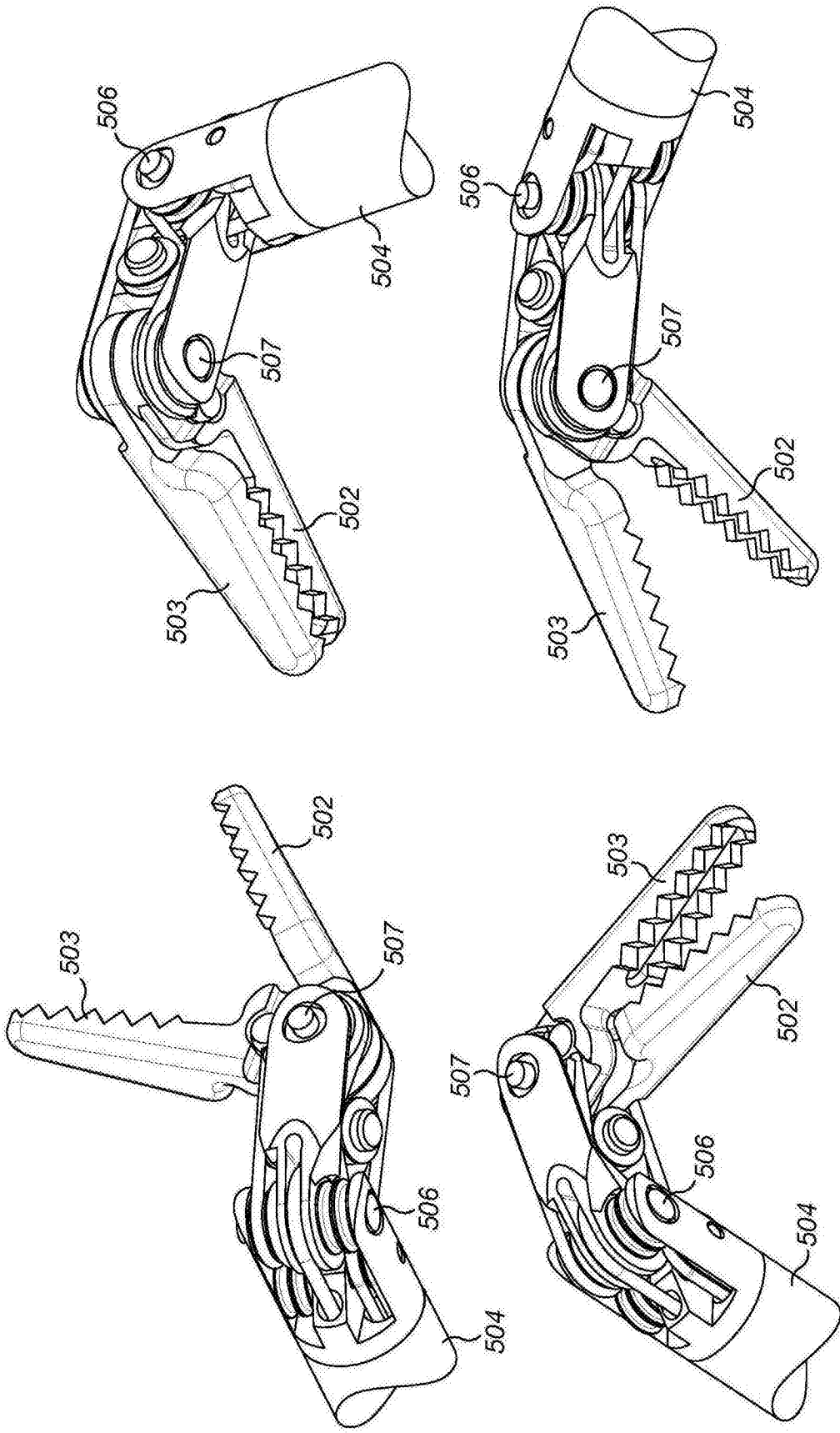


图9

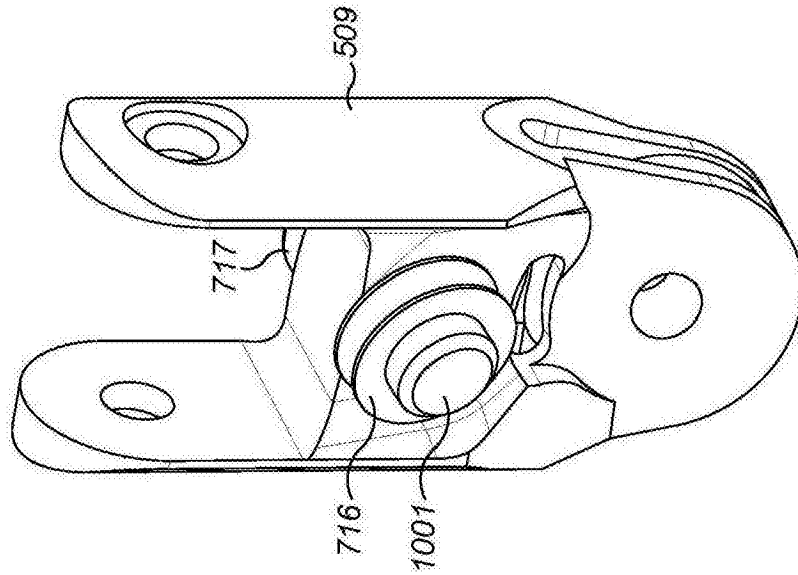


图10

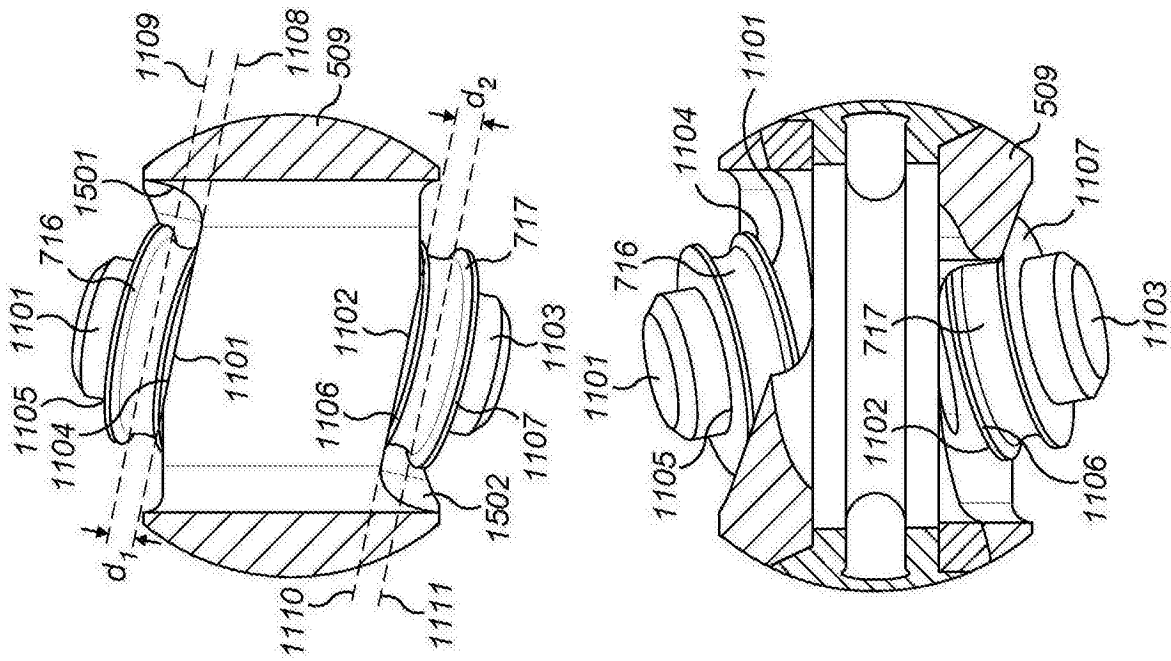


图11

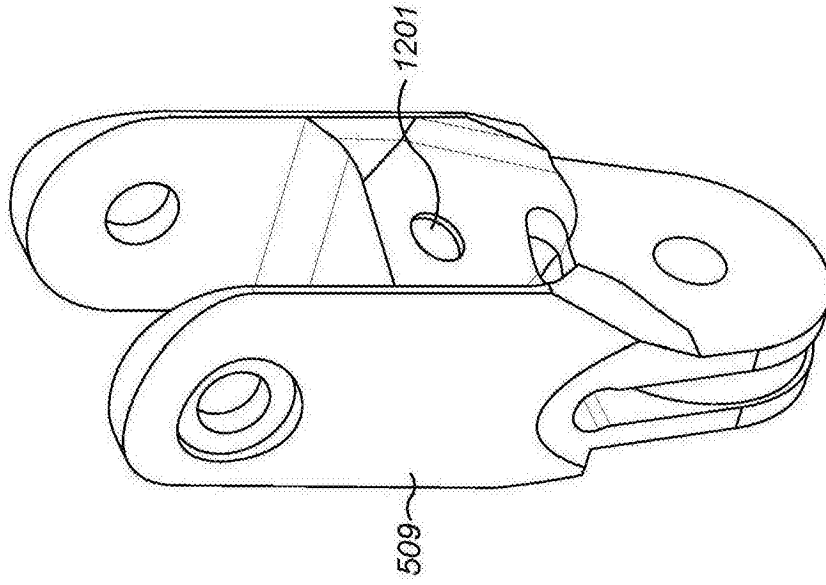


图12

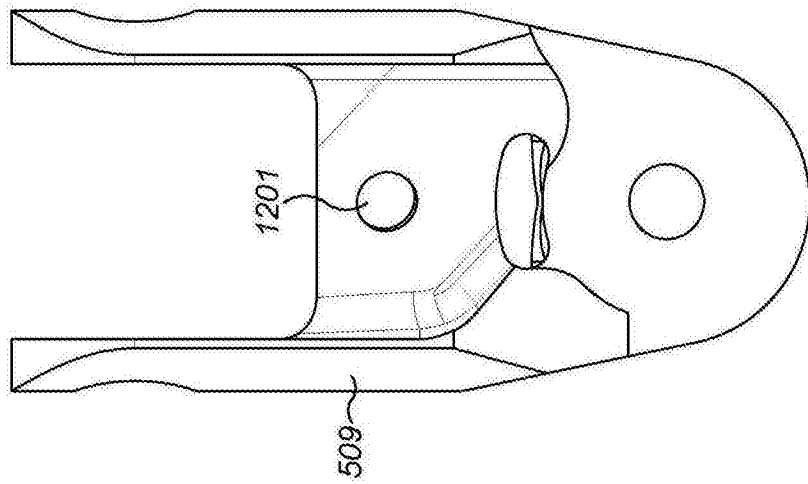


图13

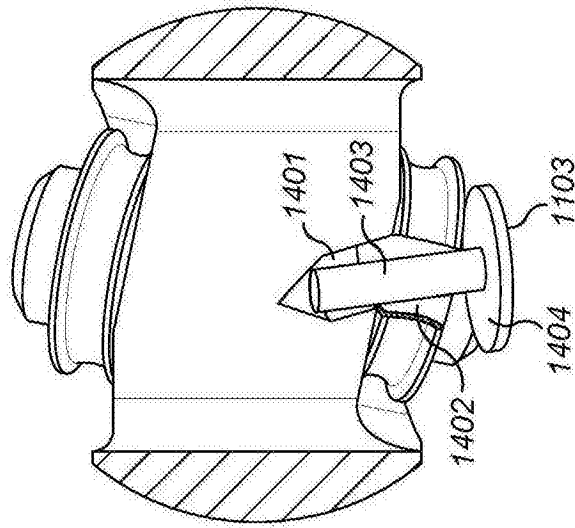


图14

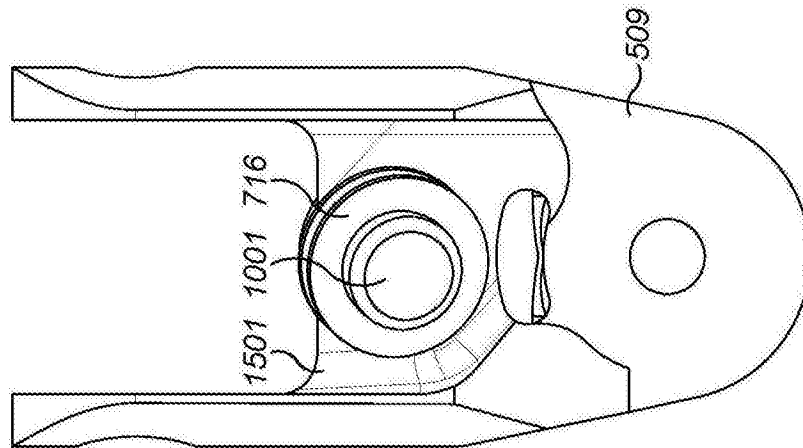


图15

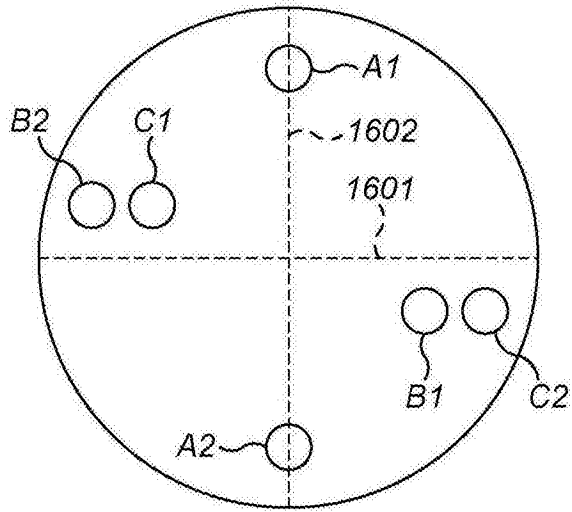


图16a

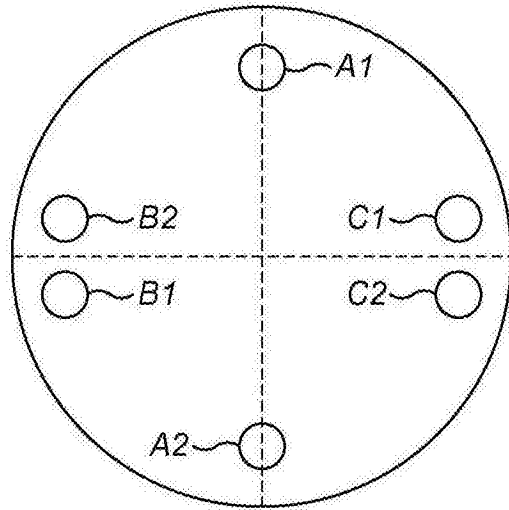


图16b

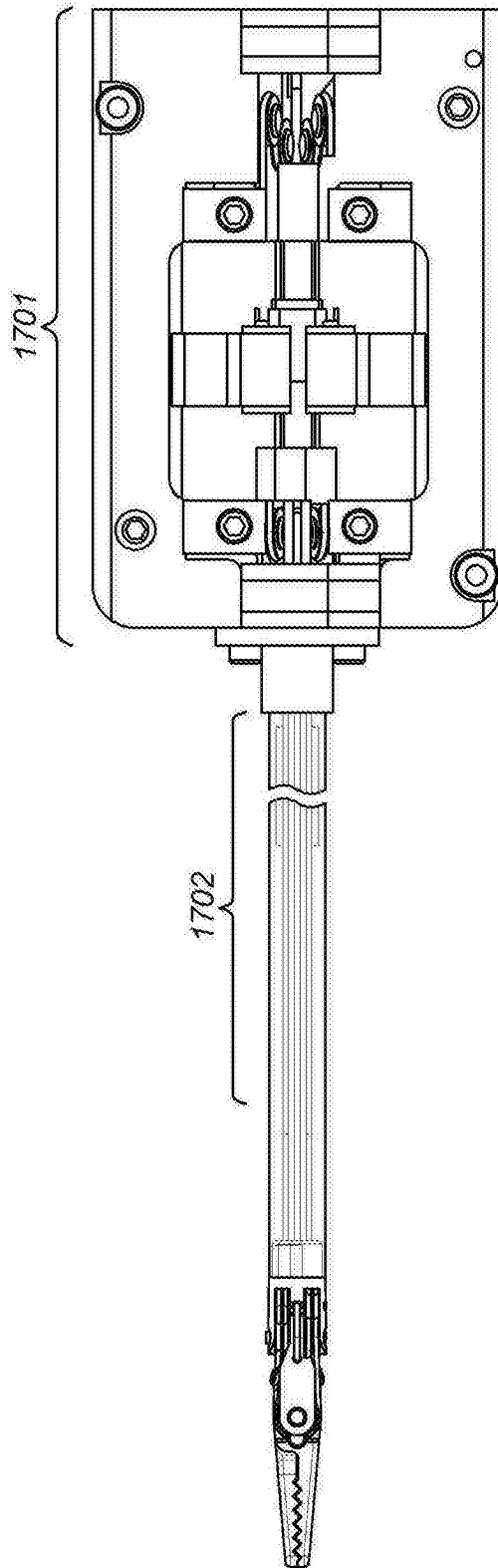


图17a

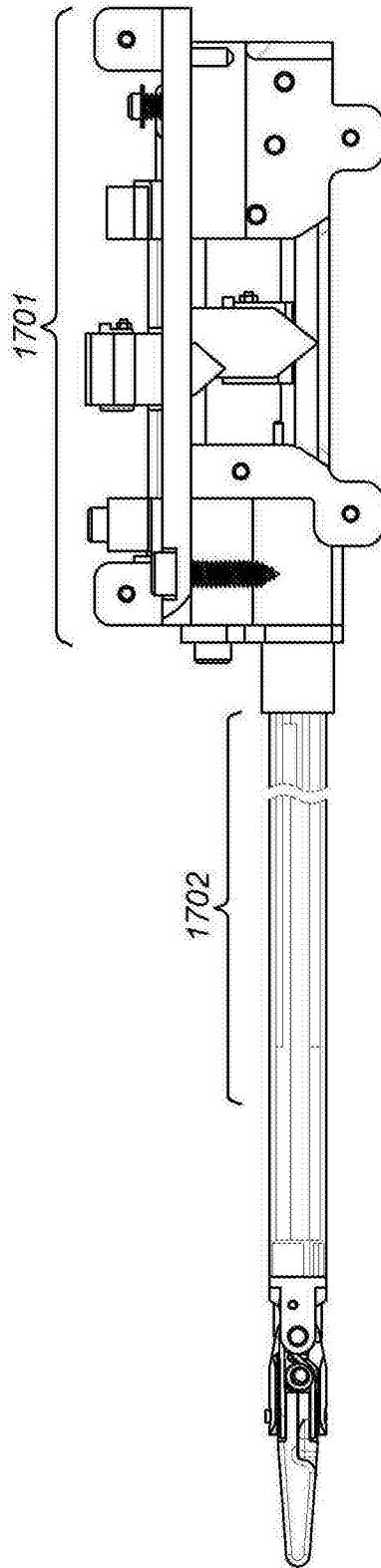


图17b

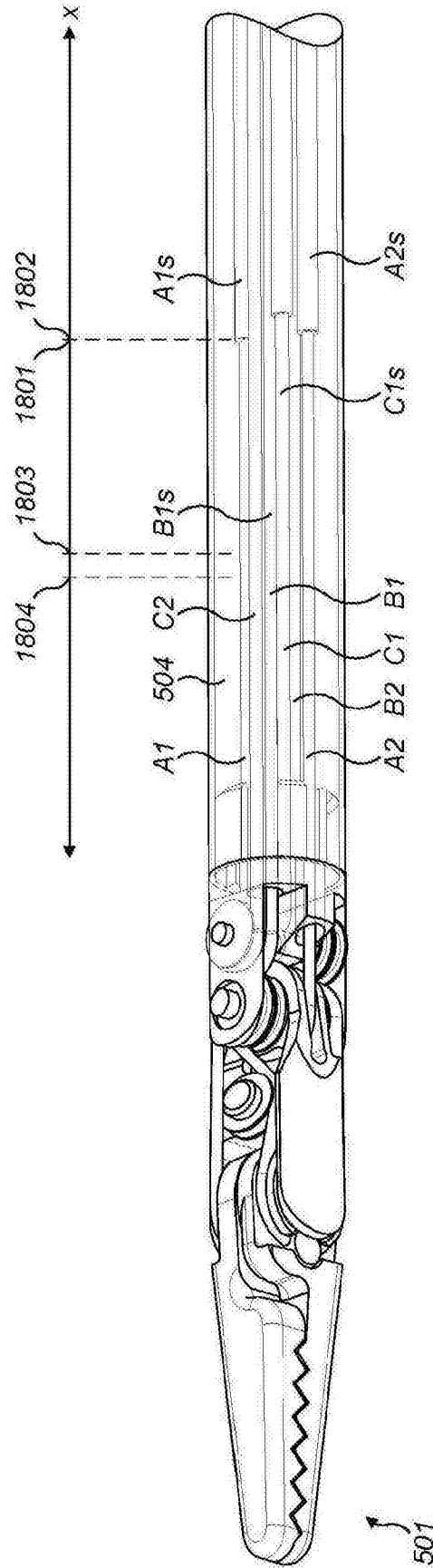


图18

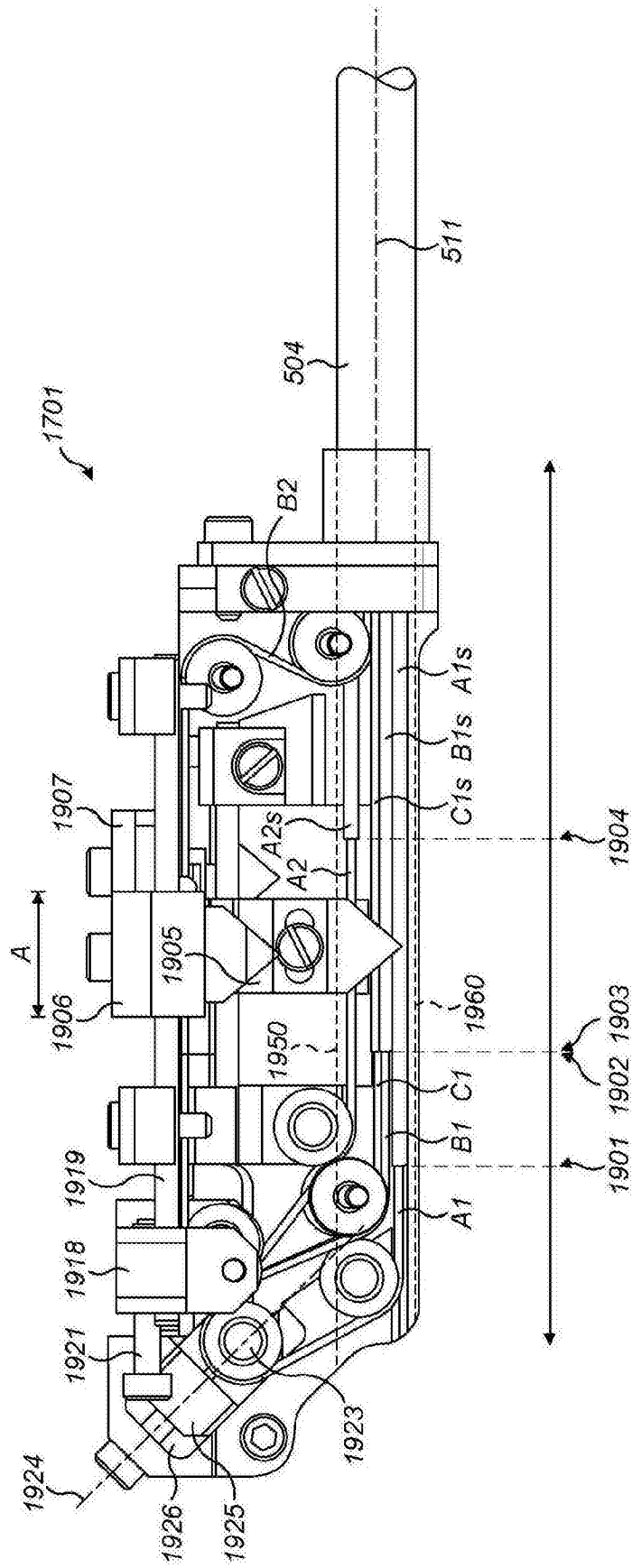


图19a

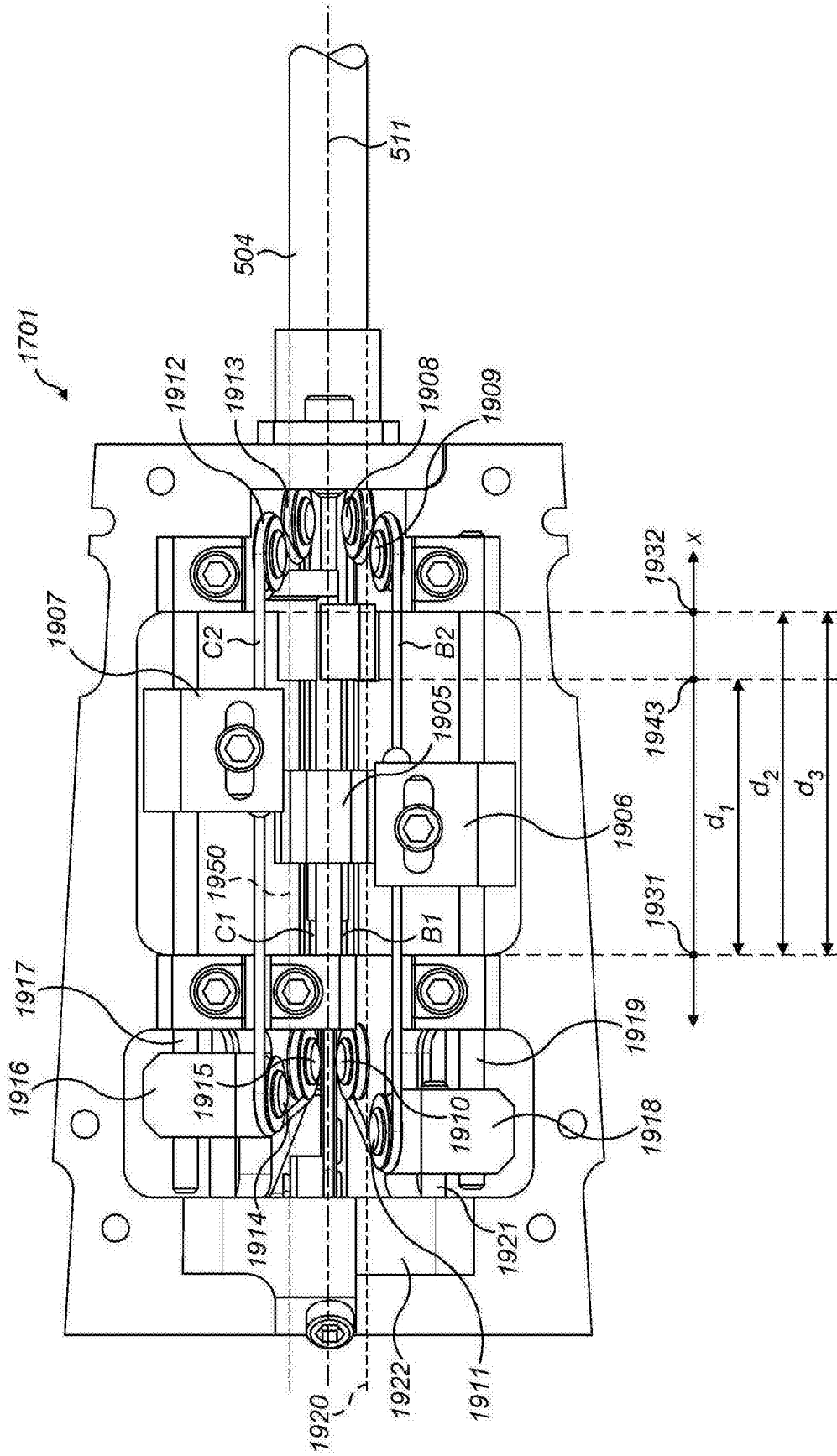


图19b

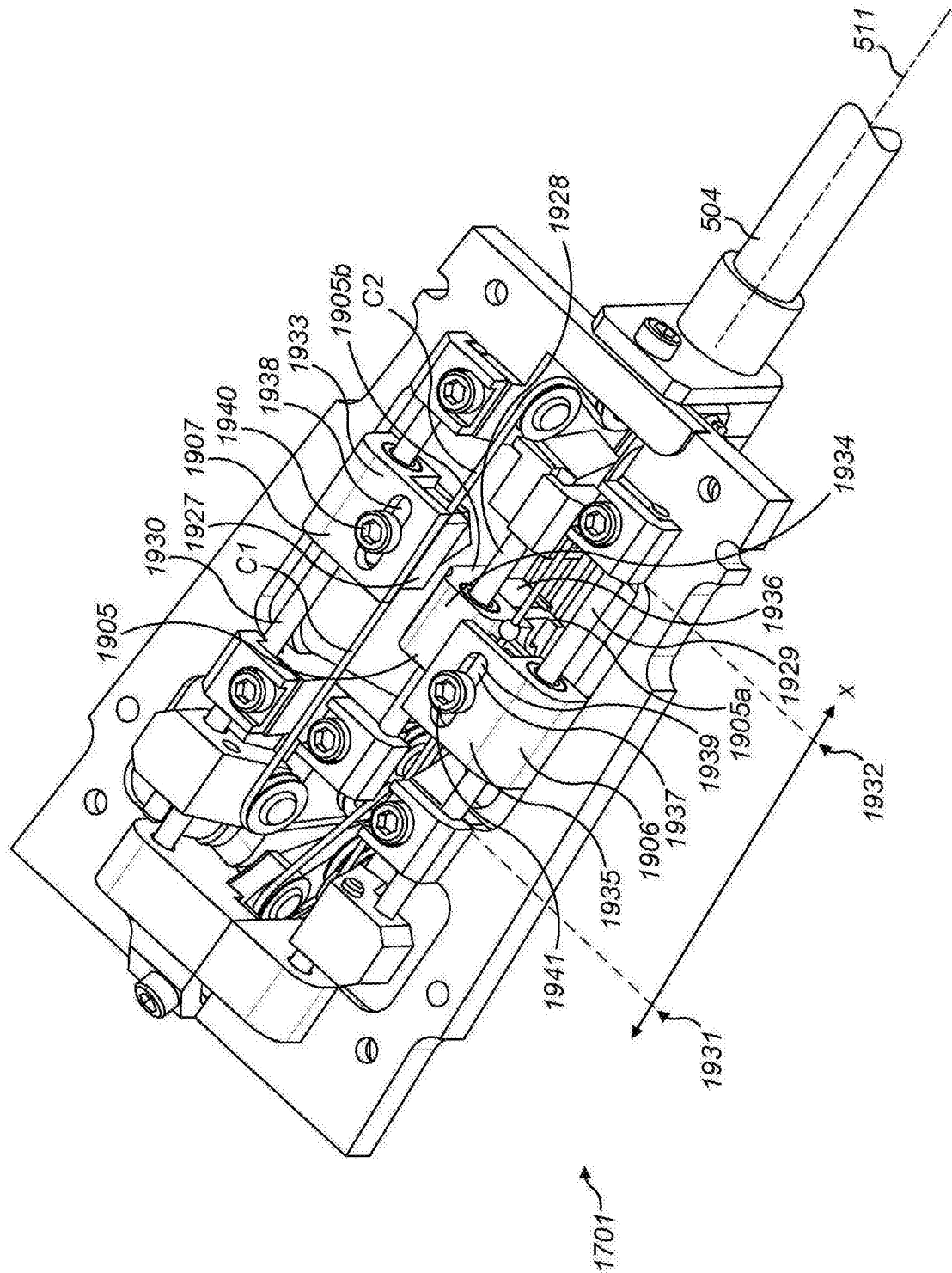


图19c

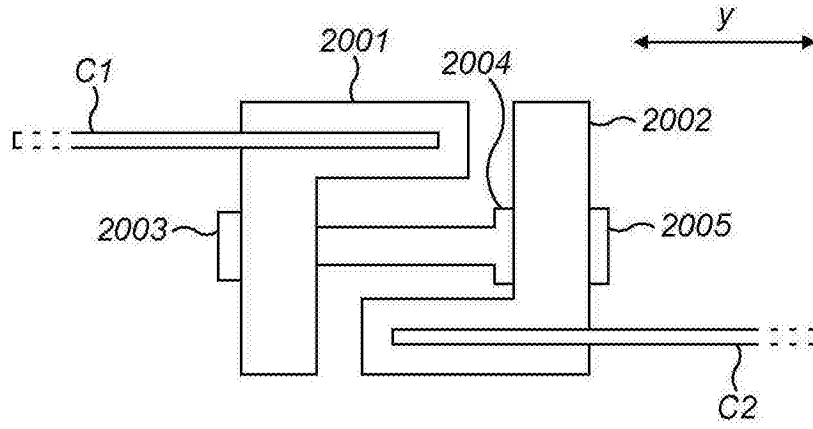


图20a

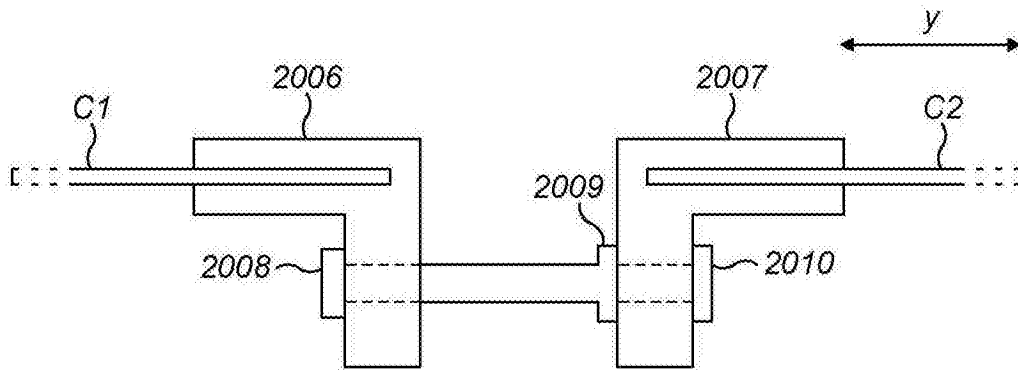


图20b

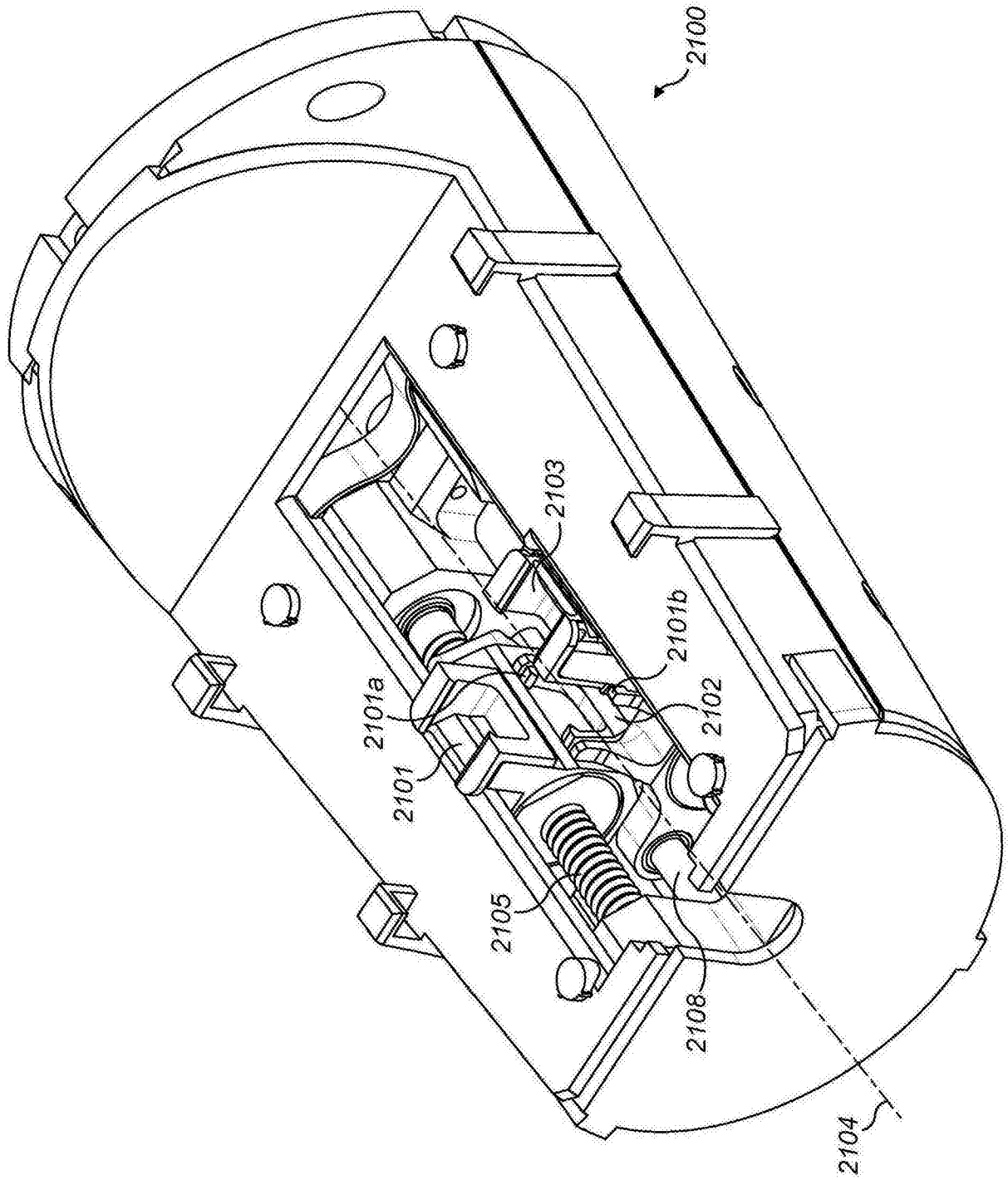


图21a

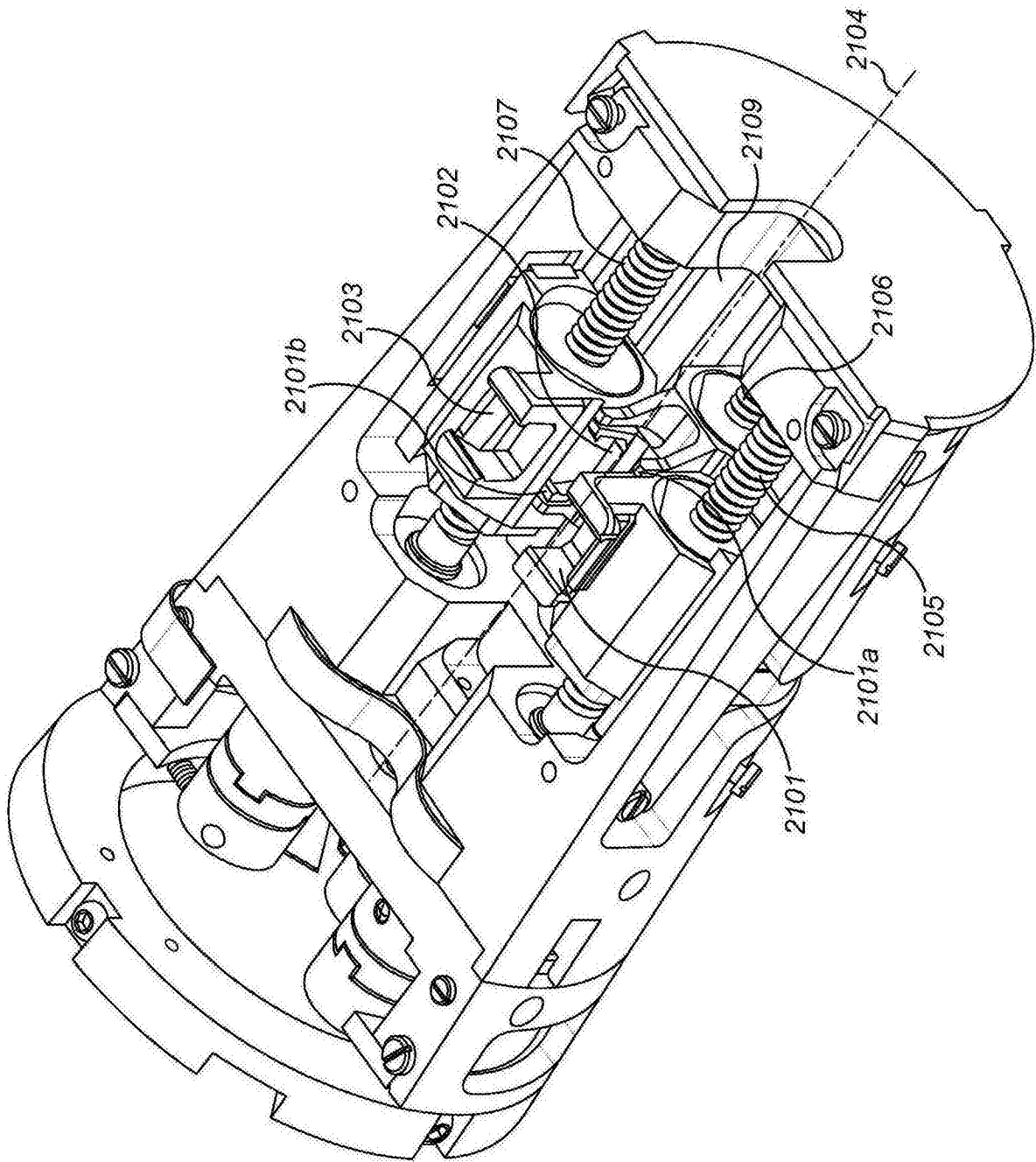


图21b

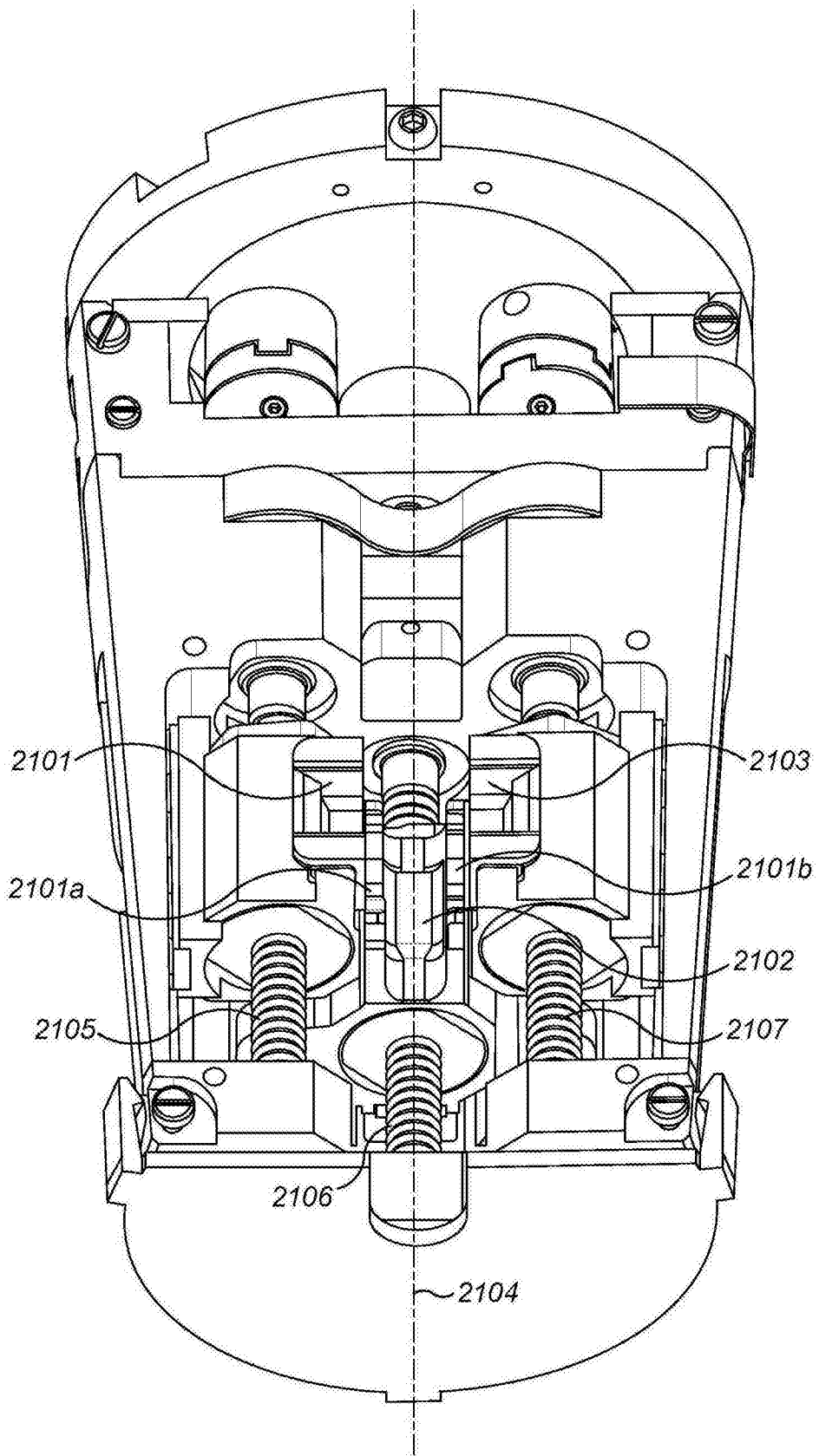


图21c

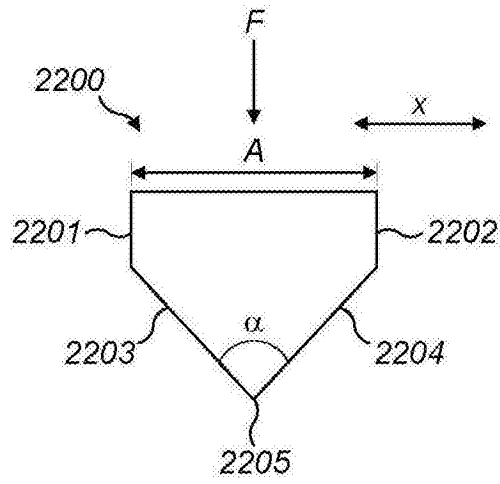


图22a

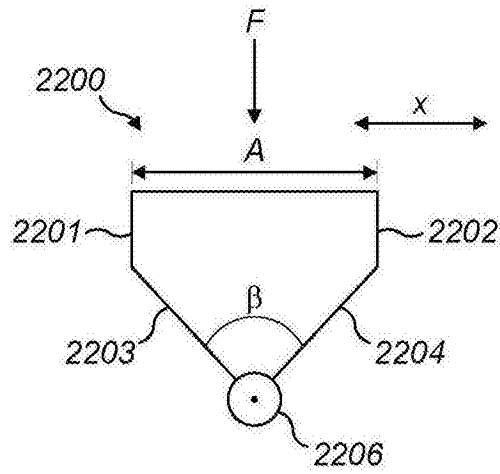


图22b

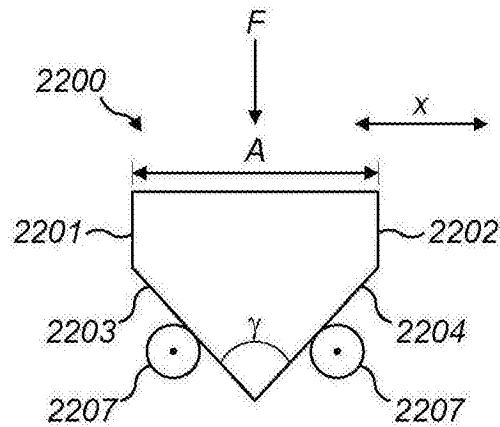


图22c

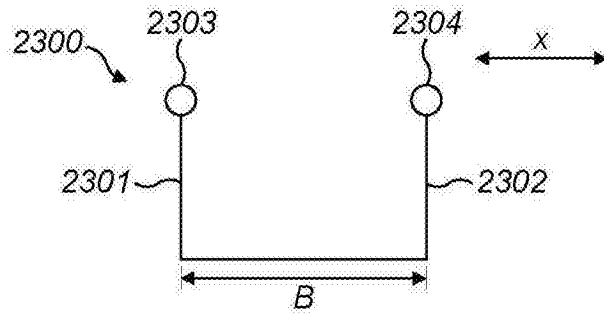


图23

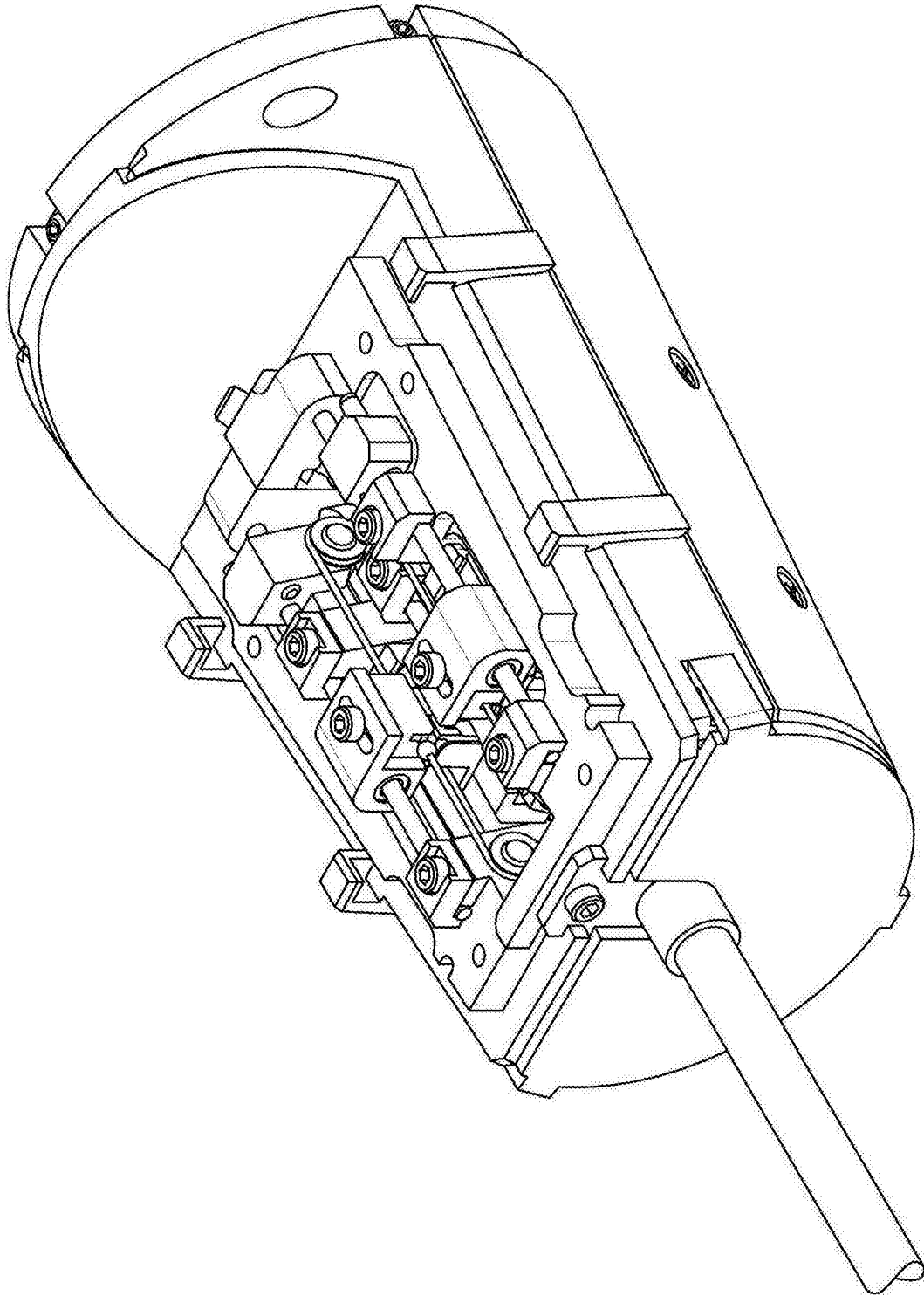


图24

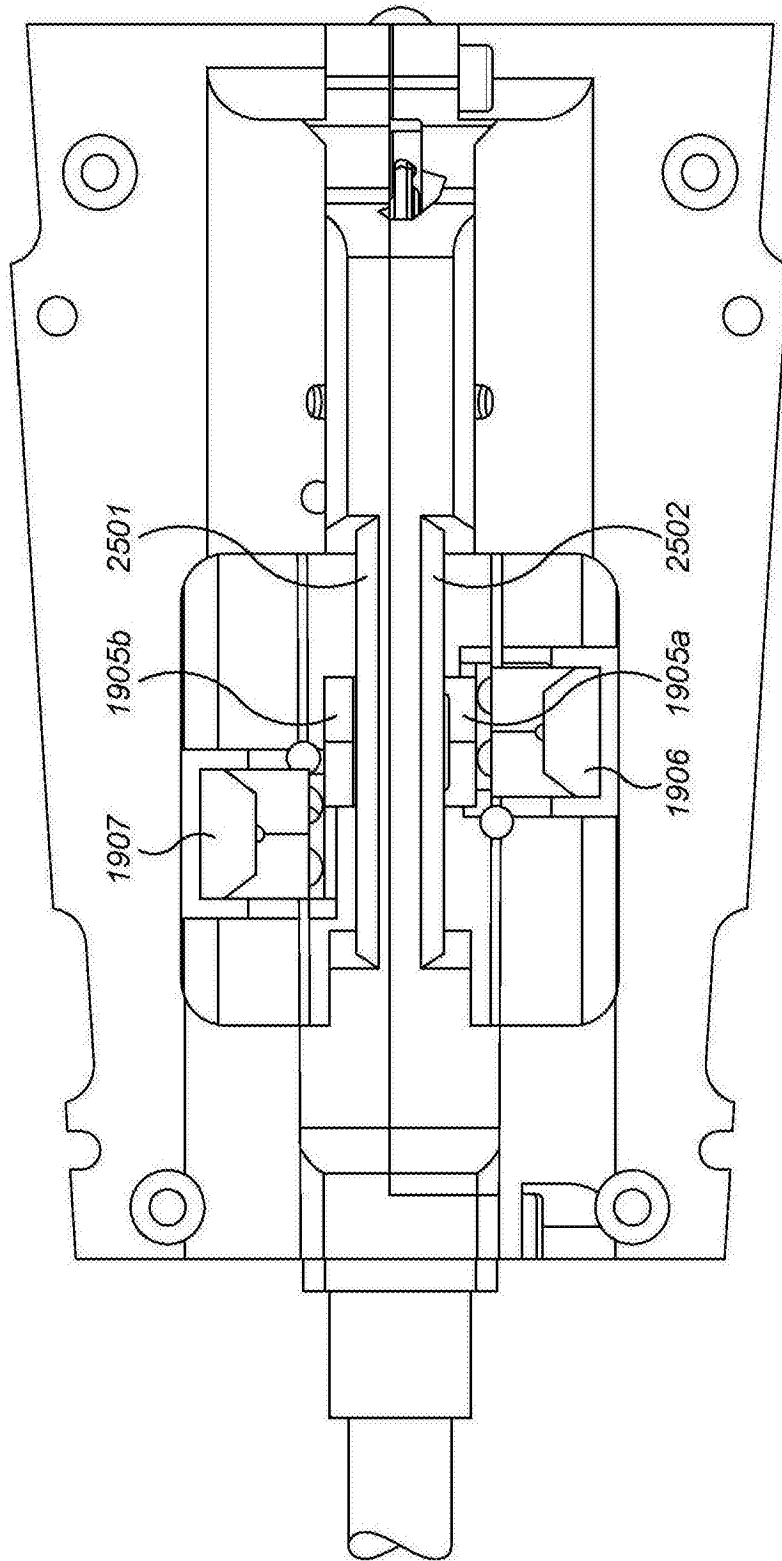


图25