



# (12) 发明专利

(10) 授权公告号 CN 111610508 B

(45) 授权公告日 2024. 09. 27

(21) 申请号 201910137885.2

(56) 对比文件

(22) 申请日 2019.02.25

CN 209979838 U, 2020.01.21

(65) 同一申请的已公布的文献号

审查员 孔辰浩

申请公布号 CN 111610508 A

(43) 申请公布日 2020.09.01

(73) 专利权人 深圳市速腾聚创科技有限公司

地址 518051 广东省深圳市南山区桃源街  
道众冠红花岭工业区南区1区

(72) 发明人 尹向辉 马丁晓

(74) 专利代理机构 华进联合专利商标代理有限

公司 44224

专利代理师 熊文杰

(51) Int. Cl.

G01S 7/481 (2006.01)

G01S 17/88 (2006.01)

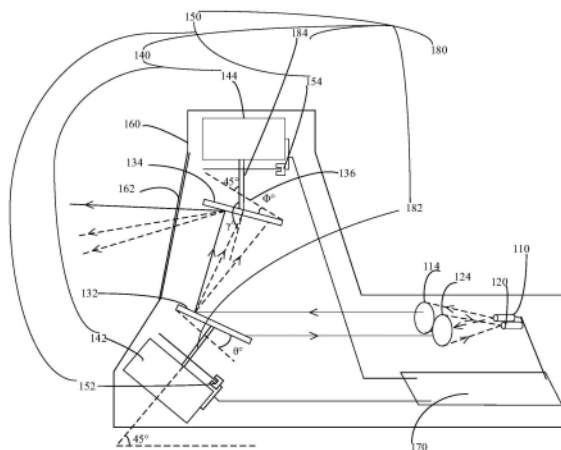
权利要求书1页 说明书6页 附图2页

(54) 发明名称

多线激光雷达

(57) 摘要

本发明涉及一种多线激光雷达。一种多线激光雷达,包括:激光发射装置;激光接收装置,用于接收反射激光;所述反射激光为出射激光被检测物反射后的激光;主转镜,所述主转镜绕其旋转轴旋转,所述主转镜用于反射所述激光发射装置发射的出射激光,还用于反射所述反射激光至所述激光接收装置;次转镜,所述次转镜绕其旋转轴旋转,用于反射所述主转镜反射的出射激光至扫描区域,还用于将所述反射激光反射至所述主转镜;以及旋转驱动系统,用于驱动所述主转镜和所述次转镜旋转。上述多线激光雷达,仅主转镜和次转镜旋转,激光发射装置和激光接收装置均固定不动;简化了多线激光雷达内部的控制和结构系统设计,提高了多线激光雷达的可靠性。



1. 一种多线激光雷达,其特征在于,包括:  
激光发射装置,用于发射出射激光;  
激光接收装置,与所述激光发射装置同侧设置,用于接收反射激光;所述反射激光为所述出射激光被检测物反射后的激光;  
主转镜,所述主转镜绕其旋转轴旋转,所述主转镜用于反射所述激光发射装置发射的出射激光,还用于反射所述反射激光至所述激光接收装置;  
次转镜,所述次转镜绕其旋转轴旋转,所述次转镜用于反射所述主转镜反射的出射激光至扫描区域,还用于将所述反射激光反射至所述主转镜;以及  
旋转驱动系统,用于驱动所述主转镜和所述次转镜旋转;  
其中,所述主转镜的旋转轴与水平面呈45度;所述主转镜的法线与所述主转镜的旋转轴的夹角为第一角度,所述第一角度不为零;  
其中,所述次转镜的旋转轴位于竖直方向;所述次转镜的法线与所述次转镜的旋转轴的夹角为第二角度;所述第二角度和所述第一角度共同作用确定所述出射激光在纵向方向上的扫描角度范围;  
其中,所述主转镜的转速大于所述次转镜的转速;  
其中,所述主转镜的转速是所述次转镜的转速的N倍;所述N为非整数且所述N的范围为10~100。
2. 根据权利要求1所述的多线激光雷达,其特征在于,还包括准直透镜组;所述准直透镜组用于准直所述激光发射装置发射的出射激光。
3. 根据权利要求1所述的多线激光雷达,其特征在于,还包括聚焦透镜组;所述聚焦透镜组用于聚焦反射激光至所述激光接收装置。
4. 根据权利要求1所述的多线激光雷达,其特征在于,所述激光发射装置和所述激光接收装置的数量均为1。
5. 根据权利要求1所述的多线激光雷达,其特征在于,所述旋转驱动系统包括旋转驱动装置、第一连接组件、第二连接组件以及编码器;所述旋转驱动装置通过所述第一连接组件驱动所述主转镜旋转;所述旋转驱动装置通过所述第二连接组件驱动所述次转镜旋转;所述编码器用于测量所述主转镜和所述次转镜的转速和位置。
6. 根据权利要求1所述的多线激光雷达,其特征在于,还包括壳体和控制板;所述控制板、所述激光发射装置、所述激光接收装置和所述旋转驱动系统均设置在所述壳体内;所述控制板与所述激光发射装置、所述激光接收装置、所述旋转驱动系统电性连接。

## 多线激光雷达

### 技术领域

[0001] 本发明涉及激光探测技术领域,特别是涉及一种多线激光雷达。

### 背景技术

[0002] 激光雷达是以发射激光束探测检测物的位置、速度等特征量的系统,广泛应用于激光探测领域。

[0003] 目前激光雷达采用在竖直方向排列多个发射-接收对进行探测,线数即为竖直方向发射-接收对的数目,线数确定了激光雷达的垂直分辨率。多个发射-接收对能够探测多个方向,同时整个激光雷达在工作过程中是旋转的,从而实现对激光雷达周围环境的探测。

[0004] 然而,竖直方向排列的发射板和接收板需占用一定空间,限制了激光雷达线数的增加和垂直分辨率的提高;多个发射-接收对,需使用多个元器件增加成本,同时增加功耗和内部热量的产生;激光雷达的工作状态是旋转的,需要对旋转模块上的发射-接收对进行供电和通信,系统设计复杂。

### 发明内容

[0005] 基于此,有必要针对传统的激光雷达成本较高、光学和结构系统设计复杂的问题,提供一种多线激光雷达。

[0006] 一种多线激光雷达,包括:

[0007] 激光发射装置,用于发射出射激光;

[0008] 激光接收装置,与所述激光发射装置同侧设置,用于接收反射激光;所述反射激光为所述出射激光被检测物反射后的激光;

[0009] 主转镜,所述主转镜绕其旋转轴旋转,所述主转镜用于反射所述激光发射装置发射的出射激光,还用于反射所述反射激光至所述激光接收装置;

[0010] 次转镜,所述次转镜绕其旋转轴旋转,所述次转镜用于反射所述主转镜反射的出射激光至扫描区域,还用于将所述反射激光反射至所述主转镜;以及

[0011] 旋转驱动系统,用于驱动所述主转镜和所述次转镜旋转。

[0012] 在其中一个实施例中,所述主转镜的旋转轴与水平面呈45度;所述主转镜的法线与所述主转镜的旋转轴的夹角为第一角度,所述第一角度不为零。

[0013] 在其中一个实施例中,所述次转镜的旋转轴位于竖直方向;所述次转镜的法线与所述次转镜的旋转轴的夹角为第二角度;所述第二角度和所述第一角度共同作用确定所述出射激光在纵向方向上的扫描角度范围。

[0014] 在其中一个实施例中,所述主转镜的转速大于所述次转镜的转速。

[0015] 在其中一个实施例中,所述主转镜的转速是所述次转镜的转速的N倍;所述N为非整数且所述N的范围为10~100。

[0016] 在其中一个实施例中,还包括准直透镜组;所述准直透镜组用于准直所述激光发射装置发射的出射激光。

[0017] 在其中一个实施例中,还包括聚焦透镜组;所述聚焦透镜组用于聚焦反射激光至所述激光接收装置。

[0018] 在其中一个实施例中,所述激光发射装置和所述激光接收装置的数量均为1。

[0019] 在其中一个实施例中,所述旋转驱动系统包括旋转驱动装置、第一连接组件、第二连接组件以及编码器;所述旋转驱动装置通过所述第一连接组件驱动所述主转镜旋转;所述旋转驱动装置通过所述第二连接组件驱动所述次转镜旋转;所述编码器用于测量所述主转镜和所述次转镜的转速和位置。

[0020] 在其中一个实施例中,还包括壳体和控制板;所述控制板、所述激光发射装置、所述激光接收装置和所述旋转驱动系统均设置在所述壳体内;所述控制板与所述激光发射装置、所述激光接收装置、所述旋转驱动系统电性连接。

[0021] 上述多线激光雷达,包括激光发射装置、激光接收装置、主转镜、次转镜和旋转驱动系统;激光发射装置发射的出射激光依次经主转镜和次转镜反射后向扫描区域出射,反射激光依次经次转镜和主转镜反射后射向激光接收装置。该多线激光雷达中,仅主转镜和次转镜旋转,均为无源光学器件,无需向主转镜和次转镜供电和通信;激光发射装置和激光接收装置均为固定不动;简化了多线激光雷达内部的控制和结构系统设计,提高了多线激光雷达的可靠性。主转镜倾斜并旋转,出射激光经主转镜反射后不会竖直向上射向次转镜,而是使反射后的出射激光与竖直方向呈固定夹角旋转;出射激光经次转镜反射后射向扫描区域,次转镜的旋转使出射激光能够射向多线激光雷达周围 $360^{\circ}$ 的范围;仅采用一个激光发射装置和一个激光接收装置,即可实现多线激光雷达的扫描效果和功能需求,占用元器件数量少,成本低,空间占用少,功耗低,系统设计简单。

## 附图说明

[0022] 图1为一实施例中的多线激光雷达的内部结构示意图。

[0023] 图2为主转镜和次转镜均旋转时,光轴形成李萨如图样的扫描轨迹示意图。

[0024] 图3为主转镜旋转运动、次转镜不动时光轴的扫描轨迹示意图。

[0025] 图4为角分辨率为 $0.25^{\circ}$ 时,光轴的扫描轨迹示意图。

## 具体实施方式

[0026] 为了使本申请的目的、技术方案及优点更加清楚明白,以下结合附图及实施例,对本申请进行进一步详细说明。应当理解,此处所描述的具体实施例仅仅用以解释本申请,并不用于限定本申请。

[0027] 在本申请的描述中,需要理解的是,术语“中心”、“横向”、“上”、“下”、“左”、“右”、“竖直”、“水平”、“顶”、“底”、“内”以及“外”等指示的方位或位置关系为基于附图所示的方位或位置关系,仅是为了便于描述本申请和简化描述,而不是指示或暗示所指的装置或元件必须具有特定的方位、以特定的方位构造和操作,因此不能理解为对本申请的限制。此外,需要说明的是,当元件被称为“形成在另一元件上”时,它可以直接连接到另一元件上或者可能同时存在居中元件。当一个元件被认为是“连接”另一个元件,它可以直接连接到另一元件或者同时存在居中元件。相反,当元件被称作“直接在”另一元件“上”时,不存在中间元件。

[0028] 图1为一实施例中的多线激光雷达的内部结构示意图。参见图1,该激光雷达包括激光发射装置110、激光接收装置120、主转镜132、次转镜134以及旋转驱动系统180。

[0029] 激光发射装置110用于发射出射激光。激光发射装置110发射的出射激光频率可以根据需要进行设定。出射激光可以为可见光光束,也可以为非可见光束等。本案中并不做具体限定。在本实施例中,激光发射装置110仅包括一个。在其他实施例中,激光发射装置110和激光接收装置120也可以是多个,以增强出射激光的扫描密度。

[0030] 激光接收装置120用于接收反射激光,并将接收到的反射激光转换为处理器或者处理芯片所能够识别的电信号。反射激光为出射激光被检测物反射后的激光。在本实施例中,激光接收装置120与上述激光发射装置110同侧设置。通常激光发射装置110发射的出射激光会带有一定的发散角,因此,出射激光在传播的过程中截面直径会越来越大,照射到被检测物上的光斑也比激光发射装置110的口径大。由检测物反射回来的反射激光必然会有一部分光照射到与激光发射装置110同侧设置的激光接收装置120上,使反射激光被激光接收装置120接收。

[0031] 该激光雷达仅包括一个激光发射装置110和一个激光接收装置120,就实现了与多路发射-接收对相同的扫描效果,满足扫描高分辨率,占用少量元器件,系统设计简单、成本低、功耗低、空间占用少。

[0032] 主转镜132用于将激光发射装置110发射的出射激光反射至次转镜134。主转镜132还用于将反射激光反射至激光接收装置120。次转镜134用于将主转镜132反射的出射激光反射至扫描区域。次转镜134还用于将反射激光反射至主转镜132。也就是说,激光发射装置132发射出射激光,出射激光依次经过主转镜132和次转镜134的反射后投射至扫描区域。出射激光在扫描区域内遇到检测物被反射回来后,依次经过次转镜134和主转镜132的反射后投射至激光接收装置120,由激光接收装置120接收。这样,出射光路和入射光路共用多线激光雷达的主转镜132和次转镜134,降低了该多线激光雷达结构的复杂度并降低了成本。

[0033] 可以理解,要通过主转镜132和次转镜134的反射作用实现高分辨率的扫描,二者具有一定的角度关系。主转镜132和次转镜134的倾斜角度可以根据需要投射的出射激光的垂直方向扫描范围进行调整确定,而并不限于某一具体的状态。在一实施例中,主转镜132和次转镜134均为椭圆形,以确保反射后的光束轨迹的垂直横截面为圆形,从而形成具有理想的锥形光束形状。旋转驱动系统180用于驱动主转镜132绕其旋转轴旋转,以使出射激光经主转镜132反射后不会竖直向上射向次转镜134,出射激光绕中心纵轴以固定角度进动。使最后从次转镜134反射至扫描区域的出射激光在竖直平面上沿圆形扫描,能够投射至竖直方向的不同高度,如图3所示。旋转驱动系统180还用于驱动次转镜134绕其旋转轴旋转,以使主转镜132反射来的出射激光投射至扫描区域。这样就能使最后从次转镜134反射至扫描区域的各出射激光能在水平方向进行扫描,实现对周围空间360度范围的扫描。经过上述主转镜132和次转镜134反射后,出射激光的光轴轨迹为李萨如曲线,如图2所示。曲线的形状由主转镜132与次转镜134的倾斜角度和旋转速度决定,一般要求主转镜132转速大于次转镜134。

[0034] 上述多线激光雷达,包括激光发射装置110、激光接收装置120、主转镜132、次转镜134和旋转驱动系统180。激光发射装置110发射的出射激光依次经主转镜132和次转镜134反射后向扫描区域出射。反射激光依次经次转镜134和主转镜132反射后射向激光接收装置

120。该多线激光雷达中,仅主转镜132和次转镜134旋转,且主转镜132和次转镜134均为无源光学器件,无需向主转镜132和次转镜134供电和通信;激光发射装置110和激光接收装置120均固定不动;简化了多线激光雷达内部的控制和结构系统设计,提高了多线激光雷达的可靠性。主转镜132倾斜并旋转,出射激光经主转镜132反射后不会竖直向上射向次转镜134,而是使反射后的出射激光与竖直方向呈固定夹角旋转;出射激光经次转镜134反射后射向扫描区域,次转镜134的旋转使出射激光能够射向周围 $360^\circ$ 范围的扫描区域。该多线激光雷达只需要一个激光发射装置110和一个激光接收装置120就能实现多线激光雷达的功能和效果,降低了成本的同时还降低了光学和机械结构的设计难度,而且在扫描的过程中并不需要激光发射装置110和激光接收装置120转动,简化了多线激光雷达内部的控制和结构系统设计,提高了多线激光雷达的可靠性。

[0035] 在一实施例中,如图1中所示,主转镜132的旋转轴与水平面呈 $45^\circ$ 。主转镜132的法线与主转镜132的旋转轴的夹角为第一角度 $\theta$ 。可以理解,要实现主转镜132的作用,第一角度 $\theta$ 不为零,以使得出射激光经旋转的主转镜132反射后不会竖直向上投射至次转镜134。这样,出射激光经旋转的主转镜132反射后,出射激光与竖直方向有 $2\theta$ 夹角,并且出射激光的光轴绕纵轴进动,进动角为 $\theta$ 。如果,第一角度 $\theta$ 为零,且此时激光发射装置110发射的出射激光的方向是水平的,那么主转镜132在旋转的过程中,从主转镜132反射至次转镜的出射激光的方向就总是竖直的,不会使出射激光射向多个方向。第一角度 $\theta$ 可以为正也可以为负。优选的,第一角度 $\theta$ 的取值范围为 $-45^\circ$ 至 $45^\circ$ 且不为零。如图3所示,出射激光经旋转的主转镜132反射后,再经过不动的次转镜134射向扫描区域,在竖直平面上形成圆形的扫描轨迹。通过调整第一角度 $\theta$ ,可以调整圆形的扫描轨迹的分布大小。

[0036] 在一实施例中,如图1中所示,次转镜134的旋转轴位于竖直方向。次转镜134的法线与次转镜134的旋转轴的夹角为第二角度 $\gamma$ 。与水平面夹角为 $45^\circ$ 的平面为参考平面136。次转镜134与参考平面136的夹角为 $\varphi$ ,与第二角度 $\gamma$ 的关系为 $\varphi = (45^\circ - \gamma)$ ,第二角度 $\gamma$ 的取值范围为 $0^\circ$ 至 $90^\circ$ 。出射激光从次转镜134反射至扫描区域时的扫描轨迹在纵向方向上,最上沿与水平面的夹角为 $(\varphi + \theta)$ ,最下沿与水平面的夹角为 $(\varphi - \theta)$ 。调整第二角度 $\gamma$ 即调整次转镜134与参考平面136的夹角 $\varphi$ 。通过调整夹角 $\varphi$ 和第一角度 $\theta$ ,可以调整出射激光从次转镜134投射至扫描区域时的纵向角度分布,即调整激光雷达扫描的俯仰角,使激光雷达的纵向扫描范围对准合适的扫描区域,适用多种激光雷达探测场景。同时,次转镜134绕其旋转轴旋转,使出射激光能够沿水平方向进行扫描,使得出射激光能够对激光雷达周围 $360^\circ$ 的范围进行扫描。

[0037] 在一实施例中,主转镜132的转速大于次转镜134的转速,使得出射激光在水平方向上完成一个扫描周期的同时,在竖直方向上已经完成多个扫描周期,形成李萨如曲线的扫描轨迹。当主转镜132的转速相对于次转镜134的转速越大时,能达到的角向分辨率越大,即角向扫描越密集。

[0038] 在本实施例中,主转镜132的转速是次转镜134的转速的N倍。N为非整数且N的范围为 $10 \sim 100$ 。此时,如图4中所示,李萨如曲线的扫描轨迹会每一帧漂移固定距离,这种方式可以覆盖前一帧李萨如曲线未扫描区域,使扫描覆盖整个扫描区域,避免产生扫描盲区。多线激光雷达的角向分辨率与主转镜132、次转镜134的旋转周期的关系式为:

$$[0039] \quad T = nt \pm \times \frac{\omega}{360^\circ} \quad (1)$$

[0040] 其中,n为正整数,n为次转镜的一个旋转周期内李萨如曲线扫描轨迹中包含的完整环数。激光雷达的角向分辨率为 $\omega$ ,主转镜132旋转周期为t,次转镜134旋转周期为T。通过控制主转镜132和次转镜134的转速即可调整主转镜132的周期t和次转镜134的周期T,即可获得合适的激光雷达扫描的角向分辨率 $\omega$ 。示例性的,当角向分辨率为 $0.25^\circ$ 时,则有,

$$[0041] \quad T = nt \pm \times \frac{0.25^\circ}{360^\circ} \quad (2)$$

[0042] 如图4所示,次转镜134旋转一个周期,完成一个扫描周期,形成第一帧的李萨如曲线的扫描轨迹。次转镜134旋转完成下一个扫描周期,形成第二帧的李萨如曲线的扫描轨迹。第二帧的李萨如曲线相较于第一帧的李萨如曲线错开 $0.25^\circ$ ,覆盖第一帧的李萨如曲线扫描轨迹中环与环之间的空隙,这样后一帧的李萨如曲线扫描轨迹能够覆盖前一帧的李萨如曲线扫描轨迹未扫描区域,提高了扫描的分辨率。

[0043] 在一实施例中,如图1中所示,多线激光雷达还包括准直透镜组114。准直透镜组114用于准直激光发射装置110发射的出射激光。在本实施例中,准直透镜组114设置于激光发射装置110和主转镜132之间。通常出射激光是发散的,激光发射装置110发射的出射激光经过准直透镜组114后,出射激光以基本平行的光束射向主转镜132。在其他的实施例中,激光发射装置110包括激光器和对发射的出射激光进行调制的调制器,比如频率调制器,发射固定频率的出射激光。

[0044] 在一实施例中,如图1中所示,多线激光雷达还包括聚焦透镜组124。聚焦透镜组124用于聚焦反射激光至激光接收装置120。在本实施例中,聚焦透镜组124设置于激光接收装置120和主转镜132之间。聚焦透镜组124能将反射激光会聚后由激光接收装置120接收。在一实施例中,聚焦透镜组124为菲涅尔透镜。菲涅尔透镜只保留了发生折射的曲面,在省下大量材料同时达到相同的聚光效果,有利于降低成本。

[0045] 在一实施例中,激光发射装置110和激光接收装置120的数量均为1。只需要一个激光发射装置110发射一束出射激光,经过主转镜132和次转镜134的作用,即可实现多线激光雷达的高分辨率的扫描效果。同时,只需要一个激光接收装置120来接收被检测物反射回来的反射激光。相比传统的多线激光雷达,结构简单、节约成本。

[0046] 在一实施例中,旋转驱动系统180包括旋转驱动装置、第一连接组件、第二连接组件以及编码器。第一连接组件分别与旋转驱动装置和主转镜132连接。旋转驱动装置通过第一连接组件驱动主转镜132旋转。第二连接组件分别与旋转驱动装置和次转镜134连接。旋转驱动装置通过第二连接组件驱动次转镜134转动。编码器用于测量主转镜132和次转镜134的转速和位置。可选地,旋转驱动装置为电机。可选的,第一连接组件为第一齿轮组,旋转驱动装置通过第一齿轮组驱动主转镜旋转。可选的,第二连接组件为第二齿轮组,旋转驱动装置通过第二齿轮组驱动次转镜旋转。可选的,旋转驱动装置140包括第一电机142和第二电机144,第一电机142通过第一连接组件182驱动主转镜132旋转,第二电机144通过第二连接组件184驱动次转镜134旋转,如图1所示;编码器150包括第一编码器152和第二编码器154;第一编码器152设置于主转镜132的旋转轴上,用于测量主转镜132的转速和位置;第二编码器154设置于次转镜134的旋转轴上,用于测量次转镜134的转速和位置。

[0047] 在一实施例中,激光发射装置110还包括隔离器。隔离器设置于激光器与主转镜132之间。隔离器用于隔离反射激光。在其他实施例中,隔离器在激光器所在面的投影与聚焦透镜组124在激光器所在面的投影无相交点,以使得反射激光不会投射到激光器的同时又不挡住聚焦透镜组124会聚的反射激光。在激光发射装置110内设置隔离器能避免在出射激光被激光接收装置120接收的过程中,一部分光投射至激光器导致降低激光器的使用寿命。

[0048] 在一实施例中,上述多线激光雷达还包括壳体160和控制板170,如图1中所示。旋转驱动系统180、激光发射装置110、激光接收装置120和控制板170均固定设置在壳体160内。控制板170与激光发射装置110、激光接收装置120、旋转驱动系统180电性连接。可选地,将控制板170设置于激光发射装置110和激光接收装置120的下方,便于供电和通信。

[0049] 在一实施例中,壳体160包括位于次转镜134四周的透射区162。透射区162为滤光区域,出射激光可以穿过该滤光区域并投射至扫描区域,同时被扫描区域内的检测物反射的反射激光可以穿过该滤光区域至多线激光雷达内部。可选的,透射区162朝向次转镜134倾斜设置,也即透射区162形成一个从上至下渐扩的锥形结构。在其他的实施例中,也可以不对透射区162进行限定。

[0050] 在一实施例中,激光发射装置110发射的出射激光为脉冲型出射激光。脉冲激光器具有较大的输出功率,能使测量结果更加精准。

[0051] 在一实施例中,多线激光雷达的可以根据内部的部件所占用的体积形成多段结构。

[0052] 以上所述实施例的各技术特征可以进行任意的组合,为使描述简洁,未对上述实施例中的各个技术特征所有可能的组合都进行描述,然而,只要这些技术特征的组合不存在矛盾,都应当认为是本说明书记载的范围。

[0053] 以上所述实施例仅表达了本发明的几种实施方式,其描述较为具体和详细,但并不能因此而理解为对发明专利范围的限制。应当指出的是,对于本领域的普通技术人员来说,在不脱离本发明构思的前提下,还可以做出若干变形和改进,这些都属于本发明的保护范围。因此,本发明的保护范围应以所附权利要求为准。



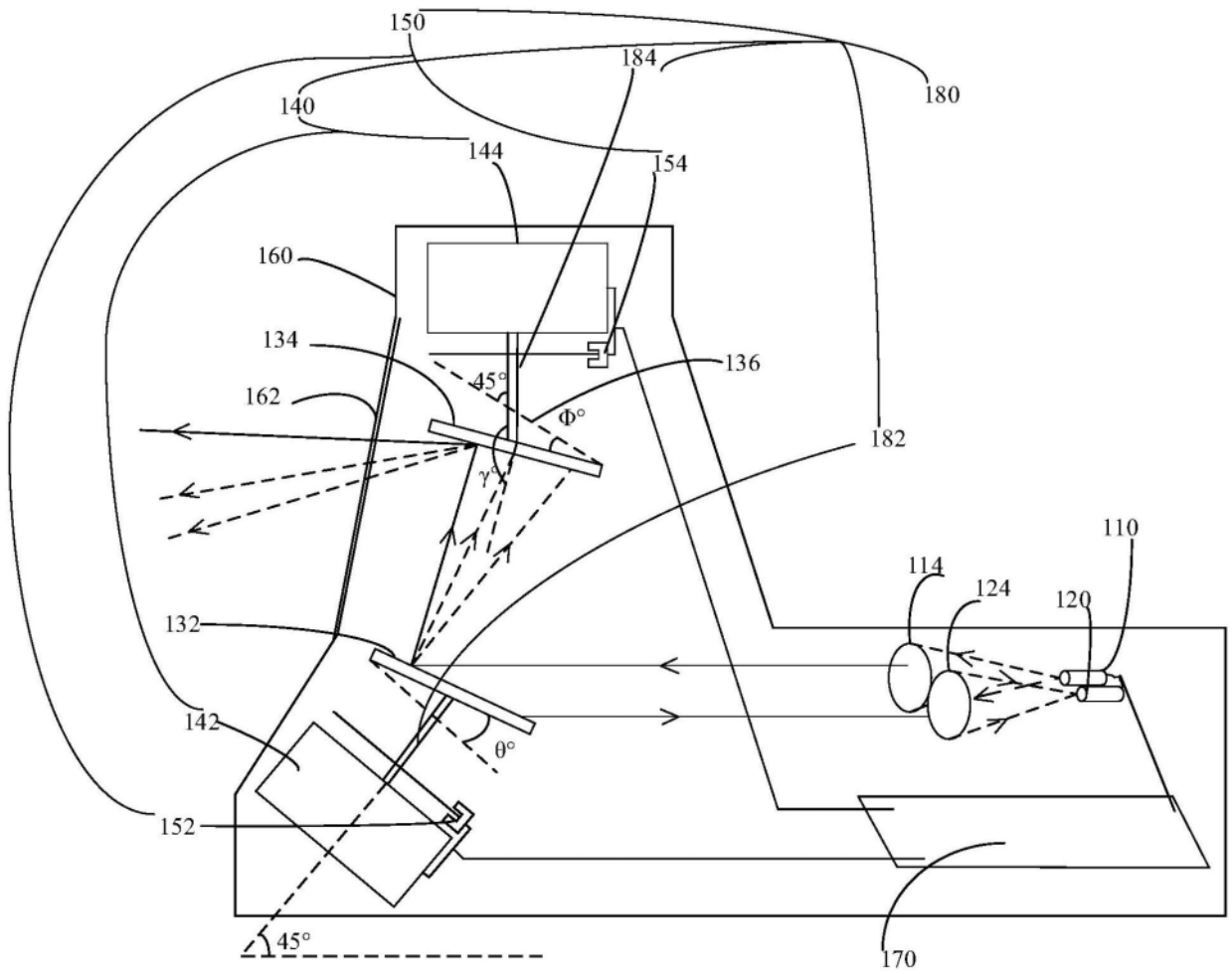


图1

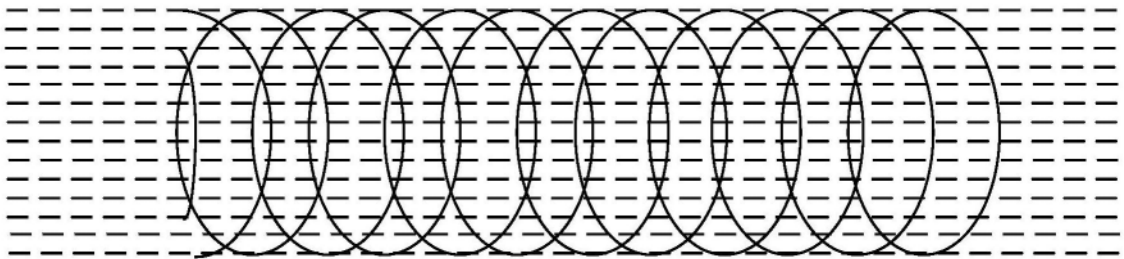


图2

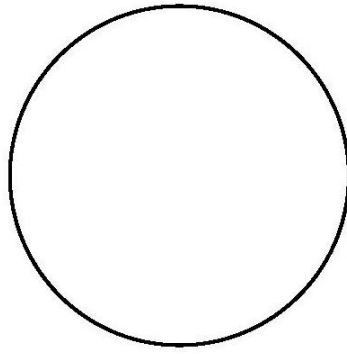


图3

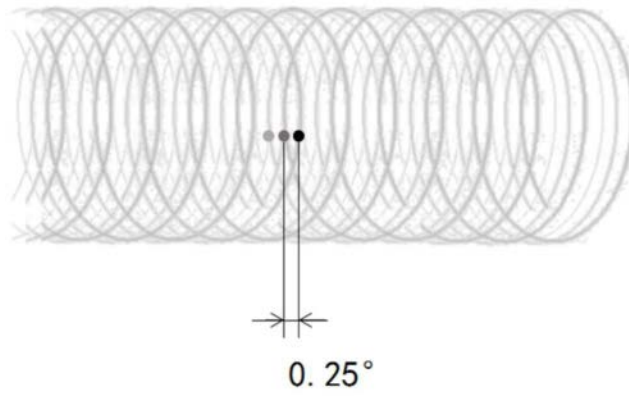


图4