



(12) 发明专利申请

(10) 申请公布号 CN 112901791 A

(43) 申请公布日 2021.06.04

(21) 申请号 202011370097.7

F16K 1/32 (2006.01)

(22) 申请日 2020.11.30

F16K 1/48 (2006.01)

(30) 优先权数据

F16K 31/04 (2006.01)

102019132976.0 2019.12.04 DE

F16K 31/50 (2006.01)

102020124871.7 2020.09.24 DE

(71) 申请人 伊希欧1控股有限公司

地址 德国马克特海登费尔德

(72) 发明人 斯文·德尔曼

阿德里安·埃斯拉瓦·奥拉德雷

丹尼尔·赖曼 托尼·施奈德

(74) 专利代理机构 北京博华智恒知识产权代理

事务所(普通合伙) 11431

代理人 樊卫民 荆之尧

(51) Int. Cl.

F16K 1/02 (2006.01)

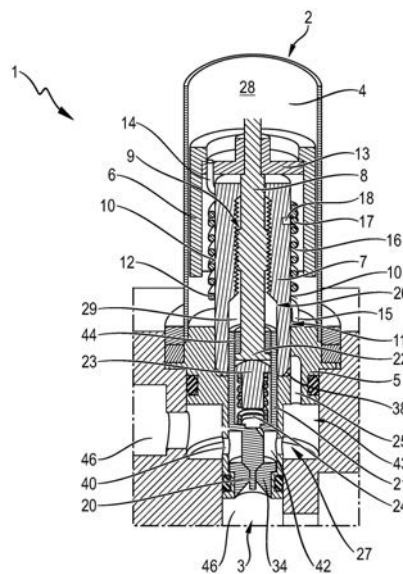
权利要求书2页 说明书21页 附图9页

(54) 发明名称

膨胀阀

(57) 摘要

本发明涉及一种能够利用步进马达运行的膨胀阀(1),其具有:壳体(4);设置在壳体(4)中的空心柄(7);支承空心柄(7)的封闭壳体(4)的阀基体(5);能借助于定子驱动的转子(6);中央主轴(8),其设置在空心柄(7)内部并且能由转子(6)驱动,使得主轴(8)的旋转运动能通过螺纹连接部转化为轴向运动以便打开和关闭膨胀阀(1);以及具有螺距(16)的螺旋体(12),其围绕空心柄(7)的外罩面(10)地设置并且能借助于转子(6)驱动,其中,在空心柄(7)上设置有止挡体,其在螺旋体(12)的螺距(16)中可动地设置并且作为主轴止动结构的部件给出中央主轴(8)的上端部位置和下端部位置。



1. 能利用步进马达运行的膨胀阀(1), 所述膨胀阀具有如下部分:

壳体(4);

空心柄(7), 所述空心柄设置在壳体(4)中;

支承空心柄(7)的阀基体(5), 所述阀基体封闭壳体(4);

转子(6), 所述转子能借助于定子驱动;

中央主轴(8), 所述中央主轴设置在空心柄(7)内部并且能由转子(6)驱动, 使得主轴(8)的旋转运动能通过螺纹连接部(9)转化为轴向运动以便打开和关闭膨胀阀(1); 以及

具有螺距(16)的螺旋体(12), 所述螺旋体围绕空心柄(7)的外罩面(10)地设置并且能借助于转子(6)驱动,

其中, 在空心柄(7)上设置有止挡体, 所述止挡体在螺旋体(12)的螺距(16)中可动地设置并且作为主轴止动结构的部件给出中央主轴(8)的上端部位置和下端部位置。

2. 根据权利要求1所述的膨胀阀(1),

其中, 所述空心柄(7)在外罩面(10)上具有纵向槽(11), 并且其中, 所述止挡体构造为滑动环(17), 所述滑动环在螺旋体(12)的螺距(16)中借助于纵向槽(11)防扭转地并且沿轴向方向可动地设置。

3. 根据权利要求2所述的膨胀阀(1),

其中, 所述主轴止动结构通过螺旋体(12)与滑动环(17)的配合作用构成。

4. 根据权利要求2至3之一所述的膨胀阀(1),

其中, 滑动环(17)具有径向向内延伸的突起部(18), 所述突起部构成为用于在纵向槽(11)中延伸并且在那里作为防扭转装置起作用。

5. 根据上述权利要求之一所述的膨胀阀(1),

其中, 所述螺旋体(12)具有沿螺旋体(12)的轴向方向延伸的第一止挡元件(14)和沿螺旋体(12)的轴向方向延伸的第二止挡元件(15)。

6. 根据权利要求5所述的膨胀阀(1),

其中, 在第一止挡元件(14)与止挡体接触的情况下确定主轴(8)的下端部位置, 以及

其中, 在第二止挡元件(15)与止挡体接触连同螺旋体(12)的扭转角度最大的情况下确定主轴(8)的上端部位置。

7. 根据权利要求2至4、和5、6或者7之一所述的膨胀阀(1),

其中, 所述滑动环(17)构造为柱状的螺旋并且具有上端部(17a)和与上端部(17a)相反的下端部(17b),

其中, 所述上端部(17a)与第一止挡元件(14)接触, 并且

其中, 所述下端部(17b)与第二止挡元件(15)接触。

8. 根据权利要求5至7之一所述的膨胀阀(1),

其中, 所述螺旋体(12)借助于第一止挡元件(14)与适配元件(13)连接, 以便在转子(6)旋转时一起转动, 并且

其中, 所述适配元件(13)连接转子(6)与主轴(8), 以便主轴(8)在转子(6)旋转时一起转动。

9. 根据上述权利要求之一所述的膨胀阀(1),

其中, 所述螺旋体(12)是扭转弹簧, 所述扭转弹簧构造成由钢制成的螺旋弹簧的形式。

10. 根据上述权利要求之一所述的膨胀阀(1),

其中,所述空心柄(7)由塑料、优选由聚苯硫醚、PPS、或者聚醚醚酮、PEEK制成、或者由黄铜或者青铜制成。

11. 根据上述权利要求之一所述的膨胀阀(1),

其中,所述膨胀阀(1)还具有套筒元件(21),所述套筒元件具有容纳区域(21a)和阀针(20),中央主轴(8)的凸模状的端部区域(22)、压力弹簧(24)和力传递元件(23)完全容纳在所述容纳区域中。

12. 根据权利要求11所述的膨胀阀(1),

其中,所述力传递元件(23)构造和设置成,使得所述力传递元件通过接触中央主轴(8)将轴向力由中央主轴(9)经由压力弹簧(24)传递到套筒元件(21)上,

其中,所述力传递元件(23)在横截面方面观察蘑菇状地构造,使得转矩不传递或者仅受限地由中央主轴(8)传递到力传递元件(23)上。

13. 根据上述权利要求之一所述的膨胀阀(1),

其中,所述壳体(4)和所述阀基体(5)朝向壳体(4)的侧面(5a)界定壳体内部空间(28),

其中,在空心柄(7)内部构造有空心柄内部空间(29),

其中,邻接于阀基体(1)背离壳体(4)的侧面(5b),在膨胀阀(1)的已安装在阀安装空间(43)中的状态下设置流体进入空间(27),

其中,设置第一压力平衡通道(25)用于平衡流体进入空间(27)与壳体内部空间(28)之间的压力,

其中,所述第一压力平衡通道(25)具有第一通道区域(25a)和第二通道区域(25b),

其中,所述第二通道区域(25b)由纵向槽(11)构成。

14. 根据权利要求13所述的膨胀阀(1),

其中,在纵向槽(11)和空心柄内部空间(29)的最大径向延伸的区域中设置第二压力平衡通道(26)用于平衡空心柄内部空间(29)与壳体内部空间(28)之间的压力。

膨胀阀

技术领域

[0001] 本发明涉及一种膨胀阀。

背景技术

[0002] 膨胀阀,也称节流阀,一般是借助于局部收缩流动横截面减低流过的流体的压力并且因此使得体积增大或者扩大的装置。通常膨胀阀具有一种机构,这种机构将旋转运动转化为轴向运动以便打开和关闭膨胀阀。对于用于打开和关闭膨胀阀的轴向运动,需要借助于止动结构限制或者确定两个端点。

[0003] 这种膨胀阀在现有技术中是充分已知的。例如由文献JP 3328530 B2已知一种用于机动阀的止动结构。在所述阀中在阀主体中通过使发动机的定子电气化来转动发动机的转子来控制阀座的打开程度。定子紧固在壳体的外周面上。通过内螺纹和外螺纹的螺纹效果将转子的转动转换成直线运动。

[0004] 在打开和关闭膨胀阀时应该固定两个端点的止动结构具有止动件、嵌接部件和环状的导向销。

[0005] 止动件竖直地在远离中央的位置上在顶盖的背侧上设置在壳体的上端部区域上。

[0006] 嵌接部件具有长的细的柄杆,所述柄杆在阀杆的对置的侧上延伸,所述阀杆与转子整体地构造。在此,柄杆在上端部和下端部上插入到具有螺纹状的中间件和突出的区域的导向路径中,其中,上部突出的区域安装在柄杆的上端部区域上并且其中,下部突出的区域向上弯曲。

[0007] 止动结构还具有环状导向销,所述环状导向销具有环形区域和臂部,所述环形区域围绕螺纹状的中间件转动大约一次,所述臂部沿外周向方向在环形区域的下方这样延伸,使得能够与设置在导向路径的螺纹状凹槽中的止动件接触。

[0008] 在此,当环状导向销沿着导向路径的螺纹状凹槽运动时,导向销的环形区域的上端部区域接触导向路径的突出的区域。当导向销沿着导向路径的螺纹状凹槽向下运动时,导向销的臂部还接触在下部的突出区域上构造的嵌接部件。

[0009] 上面描述的由现有技术已知的膨胀阀的构造总体上极其复杂。不过这种复杂性不是单一问题。而是由现有技术已知的所有膨胀阀都具有如下缺点,即,这些膨胀阀为了履行其功能具有复杂的并且耗费的构造。这种复杂的构造也必然导致,简单地更换膨胀阀或者其部件是不可能的。

[0010] 在已知的膨胀阀中也还存在下述问题,即,这些膨胀阀经受大的磨损。这导致,由现有技术已知的膨胀阀必须相对频繁并且常常完全更换。

[0011] 因此,除了能实现不仅较简单地更换整个膨胀阀而且较简单地更换其部件的更简单的构造之外,总体上低磨损的膨胀阀也是值得企望的。

[0012] 已知的膨胀阀的另一个缺点在于,这些膨胀阀在其制造方面是耗费的。

发明内容

[0013] 因此,本发明的任务在于,给出一种膨胀阀,所述膨胀阀消除上述问题和现有技术的缺点。本发明的任务特别是给出一种膨胀阀,所述膨胀阀一方面构造为低磨损的并且另一方面构造为紧凑的。本发明的任务还给出一种膨胀阀,在所述膨胀阀中特别简单的更换是可能的。本发明的另一个任务是给出一种阀,所述阀尽管具有低磨损的、紧凑的构造和简单的可更换性仍能实现在阀内部不同的空间之间压力平衡。

[0014] 本发明的任务还在于给出一种用于制造膨胀阀的方法,所述方法比由现有技术已知的方法耗费少。

[0015] 按照本发明的解决方案在于给出一种能够利用步进马达运行的膨胀阀,所述膨胀阀具有如下部分:壳体;空心柄,所述空心柄设置在壳体中;支承空心柄的阀基体,所述阀基体封闭壳体;转子,所述转子能够借助于定子驱动;中央主轴,所述中央主轴设置在空心柄内部并且能够由转子这样驱动,使得主轴的旋转运动能够通过螺纹连接部转化为轴向运动以便打开和关闭膨胀阀;以及具有螺距的螺旋体,所述螺旋体围绕空心柄的外罩面地设置并且能够借助于转子驱动,其中,在空心柄上设置有止挡体,所述止挡体在螺旋体的螺距中可动地设置并且作为主轴止动结构的部件预先确定中央主轴的上端部位置和下端部位置。

[0016] 中央主轴特别是构造为螺纹主轴,所述螺纹主轴连同其他元件一起(在这里空心柄的内螺纹)用于,将转子的旋转运动转换成线性运动。

[0017] 为此,中央主轴与转子连接。螺旋体是分开的元件并且不是空心柄的部件。螺旋体同时这样与转子连接,使得该转子能够驱动所述螺旋体。

[0018] 止挡体特别是设置在空心柄的外罩面上并且优选当中央主轴在下端部位置中时碰撞到第一(上)止挡元件上,并且当中央主轴在其上端部位置中时碰撞到第二(下)止挡元件上。止挡体可以是例如杆状的元件。无论固定主轴的上端部位置还是下端部位置取决于螺旋体的斜度和主轴的斜度。

[0019] 通过具有螺距的螺旋体(单独地)能够借助于转子驱动并且止挡体这样设置,使得该止挡体在所述螺距中是可动的,膨胀阀的特别紧凑的结构形式是可能的。

[0020] 按照本发明的一种有利的进一步改进方案空心柄在外罩面上具有纵向槽,其中,所述止挡体构造为滑动环,所述滑动环在螺旋体的螺距中借助于纵向槽防扭转地并且沿轴向方向可动地设置。

[0021] 按照转动方向使滑动环轴向地沿着空心柄(在纵向槽内部)上下运动。

[0022] 因为滑动环能够在纵向槽内部上下运动,因此能够在整体上减小膨胀阀的结构尺寸,从而使所述膨胀阀能够还更紧凑地构造。特别是借助于纵向槽和滑动环提供在大的功能安全性情况下简单的构造。

[0023] 此外,通过滑动环固定在纵向槽中,由螺旋体和滑动环构成的组固定在空心柄的外罩面上。因此,引导槽连同滑动环一起也用作防丢失装置。

[0024] 按照本发明的一种有利的进一步改进方案主轴止动结构通过螺旋体与滑动环的配合作用构成。

[0025] 按照本发明的一种有利的进一步改进方案滑动环具有径向向内延伸的突起部,所述突起部构成为用于在纵向槽中延伸并且在那里作为防扭转装置起作用。

[0026] 所述径向向内延伸的突起部提供一种简单的固定滑动环防止扭转的可能性,从而

该径向向内延伸的突起部能够可靠地轴向地在纵向槽中运动。

[0027] 按照本发明的一种有利的进一步改进方案螺旋体具有沿螺旋体的轴向方向延伸的第一止挡元件和沿螺旋体的轴向方向延伸的第二止挡元件。

[0028] 所述方向理解为螺旋体的轴向方向,所述方向沿着轴线延伸,螺旋体围绕所述轴线盘绕。在已安装的状态下所述轴线至少大致与空心柄的旋转轴线和主轴的旋转轴线同轴地定向。特别是所述第一止挡元件沿着与延伸的止挡元件的第二螺旋体的延伸方向相反的方向延伸。不过两个方向在此都是螺旋体的轴向方向。

[0029] 按照本发明的一种有利的进一步改进方案在第一止挡元件与止挡体接触的情况下确定主轴的下端部位置,其中,在第二止挡元件与止挡体接触连同螺旋体的扭转角度最大的情况下确定主轴的上端部位置。

[0030] 当螺旋体是刚性的物体或者不是转动弹性的物体时,螺旋体的最大扭转角度是零,从而主轴的上端部位置在第二止挡元件与止挡体接触的情况下确定。

[0031] 不过如果螺旋体构造为转动弹性的,那么主轴也还能够第二止挡元件与止挡体接触之后运动螺旋体的弹性所允许的程度。因此,在第二止挡元件与止挡体接触的情况下主轴的运动向上得到抑制。

[0032] 对此备选地也能在第一止挡元件与止挡体接触的情况下确定主轴的上端部位置,其中,在第二止挡元件与止挡体接触连同必要时螺旋体的扭转角度最大的情况下确定主轴的下端部位置。

[0033] 确定中央主轴的上端部位置还是下端部位置取决于螺旋体的斜度和中央主轴的斜度。这特别是取决于是顺时针的螺纹还是逆时针的螺纹。仅当中央主轴的螺纹斜度不同于螺旋体的螺纹斜度时,第一止挡元件也是上主轴位置。如果中央主轴和螺旋体具有相同的斜度方向,则中央主轴的移动路径与滑动环的移动路径相反。相应地于是第一止挡元件也预定下主轴位置。

[0034] 按照本发明的一种有利的进一步改进方案滑动环构造为柱状的螺旋并且具有上端部和与上端部相反的下端部,其中,所述上端部与第一止挡元件接触,并且其中,所述下端部与第二止挡元件接触。

[0035] 因为滑动环构造为柱状的螺旋,因此能够实现在螺旋体内部滑动环特别良好的保持。还可能的是,这样构造滑动环、亦即柱状的螺旋,使得上端部和下端部重合。这意味着,柱状的螺旋超过大于 360° 的角度区域地构造,其中,重合在此是超过 360° 的角度区域。通过端部的所述重合和螺旋体的绕组数量能够预定和/或限制可能旋转的最大数量。

[0036] 按照本发明的一种有利的进一步改进方案螺旋体借助于第一止挡元件与适配元件连接,以便在转子转动时一起转动,其中,所述适配元件连接转子与主轴,以便主轴在转子转动时一起转动。

[0037] 在此,适配元件力锁合地例如通过压制连接、焊接连接或者形状锁合与主轴连接。适配元件能够例如形锁合地与转子连接。为此适配元件在横截面方面观察不是旋转对称的。例如适配元件的外形状在横截面方面观察(亦即沿着旋转轴线观察)能构造为三角形的、四角形的或者普遍地多角形的、例如也制齿的。不言而喻地于是转子的内形状在横截面方面观察构造为与适配元件的形状互补。

[0038] 也就是说,螺旋体的第一止挡元件满足双重功能并且除了用作止挡元件的功能外

也作用于转子或者适配件的随动元件(亦即连接元件)的功能。

[0039] 通过转子的转动不是直接地而是间接地通过适配件传递,例如也能利用尽可能多的通用件生产不同的(例如具有不同的转子的)膨胀阀。

[0040] 按照本发明的一种有利的进一步改进方案螺旋体是扭转弹簧,所述扭转弹簧构造为由钢制成的螺旋弹簧的形式。

[0041] 特别是所述钢是一种具有充分的弹性的钢,以便将其成型为螺旋体。

[0042] 由此螺旋体的制造是特别有利的。

[0043] 按照本发明的一种有利的进一步改进方案空心柄由塑料、优选由聚苯硫醚(PPS)、或者聚醚醚酮(PEEK)、或者由黄铜或者青铜制成。

[0044] 在膨胀阀中在使用塑料的情况下相对于使用金属材料减少重量。此外,塑料PPS和PEEK是高性能材料,从而这些材料能在高的温度范围(直至240°)内持久地并且短时间地甚至高达300°地应用。因此,膨胀阀也能在极端的条件下使用,而无需担心膨胀阀的失效。

[0045] 按照本发明的一种有利的进一步改进方案膨胀阀还具有套筒元件,所述套筒元件具有容纳区域和阀针,其中,中央主轴的凸模状的端部区域、压力弹簧和力传递元件完全容纳在所述容纳区域中。

[0046] 因为膨胀阀构造为具有这种一方面满足阀针的功能并且另一方面提供容纳区域的套筒元件,因此能够实现膨胀阀的特别紧凑的构造。虽然构造紧凑仍能可靠地满足膨胀阀的全部功能。

[0047] 按照本发明的一种有利的进一步改进方案力传递元件这样构造和设置,使得所述力传递元件通过接触中央主轴将轴向力由中央主轴经由压力弹簧传递到套筒元件上,其中,所述力传递元件在横截面方面观察这样蘑菇状地构造,使得转矩不或者仅被限制地由中央主轴传递到力传递元件上。

[0048] 因为力传递元件构造为蘑菇状的,因此接触点、亦即力传递点向中央主轴变小。于是在力传递点上转矩仅(通过摩擦)限制地传递到力传递元件上。这在整体上也导致特别低磨损的膨胀阀。

[0049] 按照本发明的一种有利的进一步改进方案壳体和所述阀基体朝向壳体的侧面界定壳体内部空间,其中,在空心柄内部构造有空心柄内部空间,其中,邻接于阀基体背离壳体的侧面,在膨胀阀的在阀安装空间中已安装的状态下设置流体进入空间,其中,设置第一压力平衡通道用于平衡流体进入空间与壳体内部空间之间的压力,其中,所述第一压力平衡通道具有第一通道区域和第二通道区域,并且其中,所述第二通道区域由纵向槽构成。

[0050] 由此也能进行膨胀阀的特别紧凑的构造。特别是能够通过如下方式节省构件,即,一种第二功能指派给存在的构件。

[0051] 于是在这里纵向槽不仅具有引导滑动环的功能而且也承担压力平衡通道的功能。由此纵向槽满足双重功能,因为它一方面能够实现引导滑动环并且附加地构成第二压力平衡通道的部件。

[0052] 按照本发明的一种有利的进一步改进方案在纵向槽和空心柄内部空间的最大径向延伸的区域中设置第二压力平衡通道用于平衡空心柄内部空间与壳体内部空间之间的压力。

[0053] 由此也能实现空心柄内部空间与壳体内部空间之间可靠的压力平衡

[0054] 按照本发明的另一种解决方案在于给出一种能够利用步进马达运行的膨胀阀,所述膨胀阀具有如下部分:壳体;空心柄,所述空心柄设置在壳体中;支承空心柄的阀基体,所述阀基体封闭壳体;转子,所述转子能够借助于定子驱动;中央主轴,所述中央主轴设置在空心柄内部并且能够由转子这样驱动,使得主轴的旋转运动能够通过螺纹连接部转化为轴向运动以便打开和关闭膨胀阀;适配元件,所述适配元件设置在转子与主轴之间以用于将力矩由转子传递到主轴上;以及螺旋体,所述螺旋体设置在空心柄的周面侧上并且能够借助于适配元件置于旋转运动中,其中,螺旋体具有轴向延伸的第一止挡元件,所述第一止挡元件设置在适配元件的非中心的开口中。

[0055] 因为适配元件设置在主轴与转子之间,因此膨胀阀的构造在整体上是更通用的。也就是说,例如能够使用不同的转子。此外,适配元件承担第二功能,因为它驱动螺旋体,亦即使螺旋体置于转动运动中。

[0056] 适配元件具有中心的旋转轴线R,其中,非中心的开口这样定义,使得所述开口是从所述中心的旋转轴线R偏心地构成的。

[0057] 按照本发明的一种有利的进一步改进方案适配元件具有板状的基座区域和中央地由板状的基座区域出发轴向延伸的、用于中央主轴的容纳区域。

[0058] 所述轴向延伸的容纳区域具有如下优点,即,能够扩大孔径公差,因为长的导轨导致各构件本身相互间可能的较小的倾翻。

[0059] 主轴与适配元件之间的连接例如在定向在主轴的上侧上之后进行。连接可以借助于激光焊接进行,其中,优选安装多个焊接点。

[0060] 因为仅基座区域构造为板状的,因此与完全板状构造的适配元件相比还能节省重量。

[0061] 按照本发明的一种有利的进一步改进方案中央的贯通开口沿着适配元件的旋转轴线R构造用于容纳主轴的上部区域。

[0062] 所述中央的贯通开口因此沿着适配元件的旋转轴线R延伸在横截面方面观察中央的贯通开口优选是圆形的,以便能够实现主轴止动结构或者上部的止挡件的特别简单的定向。

[0063] 不过中央的贯通开口不是必须是圆形的开口。更确切地说,中央的贯通开口在横截面方面可以构造为不是旋转对称的。例如贯通开口在横截面方面观察(亦即沿着旋转轴线观察)可以构造为三角形的、四角形的或者普遍地多角形的、例如也制齿的。

[0064] 以此那么由适配元件到主轴或者更精确地到主轴的上部区域上的特别简单的力传递是可能的。不言而喻地主轴的上部区域在横截面方面观察构造为与中央的贯通开口的形状互补。

[0065] 按照本发明的一种有利的进一步改进方案适配元件的外形状构造为不是关于旋转轴线R旋转对称的。

[0066] 按照本发明的一种有利的进一步改进方案非中心的开口设置在板状的基座区域中,其中,板状的基座区域优选具有还更非中心的开口。

[0067] 因为非中心的开口设置在适配元件的板状的基座区域中,因此所述开口能够大大地远离适配元件的(亦即旋转轴线的)中心地构造。通过非中心的开口与旋转轴线R之间更大的距离能够实现更良好的力传递(杠杆臂)。

- [0068] 通过设置另外的非中心的开口能够将其他功能集成到适配元件中。
- [0069] 按照本发明的一种有利的进一步改进方案非中心的开口构造为长孔。
- [0070] 长孔带来如下优点,即,这些长孔是可更简单地制造的,因为这些长孔能够由侧面(亦即相对于旋转轴线成直角)引入到适配元件中或者引入到适配元件的板状的基座区域中。
- [0071] 按照本发明的一种有利的进一步改进方案所述其他非中心的开口中的至少一个非中心的开口这样设置,使得所述开口在适配元件的上方和适配元件的下方平衡在壳体内部空间中的压力。
- [0072] 适配元件因此也附加地满足压力平衡功能。因为(又一次)构件这样构造,使得它能够执行多个功能,因此总体上能够(进一步)减少构件的数量。
- [0073] 按照本发明的一种有利的进一步改进方案螺旋体具有螺距,其中,空心柄在外罩面上具有纵向槽,并且其中,滑动环在螺旋体的螺距中借助于纵向槽防扭转地并且沿轴向方向可动地设置。
- [0074] 因为所述滑动环能够在纵向槽内部上下运动,因此能够在整体上减小膨胀阀的结构尺寸,从而使所述膨胀阀能够更紧凑地构造。借助于纵向槽和滑动环也提供在大的功能安全性情况下简单的构造。
- [0075] 因为滑动环固定在纵向槽中,由螺旋体和滑动环构成的组也固定在空心柄的外罩面上。因此,引导槽连同滑动环一起也用作防丢失装置。
- [0076] 按照本发明的一种有利的进一步改进方案通过螺旋体与滑动环的配合作用构成主轴止动结构,所述主轴止动结构给出中央主轴的上端部位置和下端部位置。
- [0077] 按照本发明的一种有利的进一步改进方案螺旋体具有沿与第一止挡元件相反的轴向方向延伸的第二止挡元件。
- [0078] 按照本发明的一种有利的进一步改进方案滑动环构造为柱状的螺旋并且具有上端部和下端部。
- [0079] 当滑动环构造为柱状的螺旋时,能够实现滑动环在螺旋体内部的特别良好的保持。还可能的是,这样构造滑动环、亦即柱状的螺旋,使得其上端部和下端部重合。柱状的螺旋因此构造为超过全圆(超过 360°)。在此超过全圆的区域重合。通过端部的所述重合和螺旋体的绕组数量能够预定和/或限制可能旋转的最大数量。
- [0080] 按照本发明的一种有利的进一步改进方案在所述两个端部上构造有径向向内延伸的突起部。
- [0081] 所述径向向内延伸的突起部提供一种简单的固定滑动环防止扭转的可能性,从而该径向向内延伸的突起部能够可靠地轴向地在纵向槽中运动。
- [0082] 按照本发明的一种有利的进一步改进方案滑动环的径向向内延伸的突起部构成用于在空心柄的纵向槽中延伸并且在那里作为防扭转装置起作用。
- [0083] 按照本发明的一种有利的进一步改进方案在第一止挡元件与上端部接触的情况下确定主轴的下端部位置,并且在第二止挡元件与下端部接触连同螺旋体的扭转角度最大的情况下确定主轴的上端部位置。
- [0084] 当螺旋体是不能沿转动方向预紧的物体(亦即刚性的并且非转动弹性的)时,螺旋体的最大扭转角度是零。于是主轴的上端部位置在第二止挡元件与止挡体接触的情况下确

定。不过如果螺旋体构造为转动弹性的(亦即能够沿转动方向预紧),那么主轴也还能够在第二止挡元件与止挡体接触之后运动(因为它预紧螺旋体)。

[0085] 这意味着,在第二止挡元件与止挡体接触的情况下主轴的转动向上得到抑制。

[0086] 对此备选地也能在第一止挡元件与止挡体接触的情况下确定主轴的上端部位置,其中,在第二止挡元件与止挡体接触连同螺旋体的扭转角度最大的情况下确定主轴的下端部位置。

[0087] 确定主轴的上端部位置还是下端部位置取决于螺旋体的斜度。这特别是取决于是顺时针的螺纹还是逆时针的螺纹。仅当主轴的螺纹斜度不同于螺旋体的螺纹斜度时,第一止挡元件也是上主轴位置。如果主轴和螺旋体具有相同的斜度方向,则主轴的移动路径与滑动环的移动路径相反。相应地于是第一止挡元件也预定下主轴位置。

[0088] 按照本发明的一种有利的进一步改进方案螺旋体是扭转弹簧,所述扭转弹簧构造为由钢制成的螺旋弹簧的形式。

[0089] 以此螺旋体可极其简单(并且有利)地制造。

[0090] 按照本发明的解决方案还在于给出一种能够利用步进马达运行的膨胀阀,所述膨胀阀具有如下部分:壳体;空心柄,所述空心柄设置在壳体中;支承空心柄的阀基体,所述阀基体封闭壳体;转子,所述转子能够借助于定子驱动;中央主轴,所述中央主轴设置在空心柄内部并且能够由转子这样驱动,使得主轴的旋转运动能够通过螺纹连接部转化为轴向运动以便打开和关闭膨胀阀;以及套筒元件,所述套筒元件具有容纳区域和阀针,中央主轴、压力弹簧和力传递元件至少部分地容纳在所述容纳区域中,其中,所述套筒的容纳区域借助于套筒封闭,其中,主轴由第一材料制成并且所述套筒至少部分地由与第一材料不同的第二材料制成,其中,所述第二材料具有比第一材料更低的硬度。

[0091] 因为套筒元件具有阀针和容纳区域,也就是说,阀针体构造为套筒状的,因此能实现膨胀阀的特别紧凑的结构形式。更确切地这特别是在于,能够将针对力传递到阀针上所必需的元件节省空间地设置在容纳区域中。

[0092] 在运行中存在执行旋转运动的构件和不执行旋转运动的构件。特别是主轴执行旋转运动,而套筒元件执行尽可能地不转动。通过接触执行转动的元件连同执行不转动的元件在元件上产生磨损。

[0093] 在按照本发明的膨胀阀中,所述问题通过如下方式解决,即,在接触的元件与相对于彼此运动的元件之间存在选择的摩擦对。以此能够控制磨损,从而所述磨损最初发生在所参与的构件之一上。附加地所述构件能可选地设置为可简单更换的磨损部件。

[0094] 因此闭锁套筒元件的套筒可以是可这样简单更换的磨损部件。如果套筒磨损,则可以简单地更换所述磨损部件,并且不必更换连同阀针的整个套筒元件。因此在维护时能够明显地减少花费。

[0095] 摩擦对这样选择,使得套筒由较柔性的材料、亦即具有较低硬度的材料作为第一材料构成。因此摩擦主要发生在套筒上。虽然存在更换套筒的可能性,但是套筒有利地这样确定尺寸,使得所述套筒为了阀的使用期限允许磨损。

[0096] 在整体上按照本发明的膨胀阀提供一种紧凑的结构形式,在该结构形式中在结构上负责有针对性的并且被控制的磨损。磨损部件本身能够简单地更换。

[0097] 套筒特别是压入到套筒元件中,亦即借助于挤压连接方式连接。

[0098] 按本发明的意义环状的或者空心圆柱体状的元件被理解为套筒。以有利的方式然而所述套筒是空心圆柱体状的元件,所述元件的特点在于,它沿轴向方向(旋转轴线)比环状的元件延伸地更远。相应地空心圆柱体状的磨损元件提供更多可磨损的材料作为环状的磨损元件。

[0099] 按照本发明的一种有利的进一步改进方案第一材料和第二材料是金属或者金属合金。

[0100] 按照本发明的一种有利的进一步改进方案第二材料是铜合金,优选黄铜,并且第一材料是钢,特别是不锈钢。

[0101] 特别优选地第二材料是烧结材料。例如材料可以是烧结青铜。烧结材料被理解为具有大量气孔的这样的材料,所述气孔能够填充以润滑材料。例如套筒的10至40个体积百分比、优选15至30个百分比于是由气孔构成。

[0102] 特别是通过不锈钢和黄铜的材料对能够实现磨损与花费之间的特别良好的比例。一方面第二材料不允许是过于柔性的,以便磨损得不会过快,并且另一方面第二材料不允许是过于硬的,从而不会损坏由第一材料构成的元件。

[0103] 特别优选地力传递元件也由第一材料(例如不锈钢)构成。此外,套筒元件也优选由第一材料(亦即不锈钢)构成。

[0104] 按照本发明的一种有利的进一步改进方案力传递元件具有头部区域和柄部区域,其中,力传递元件这样设置,使得发生接触以便轴向力由中央主轴点状地在头部区域的中央区域中传递。

[0105] 通过所述点状的传递主轴与力传递元件之间的(用于传递转矩的)接触面保持尽可能地小。基于保持得小的、亦即微小的接触面主轴在转动时滑过并且不使力传递元件置于转动中。另一方面轴向力也能通过点状的接触可靠地由主轴传递到力传递元件上。

[0106] 也就是说,在力传递元件与中央主轴之间的接触面上发生转矩中断。在借助于定子驱动的转子上转矩同样起作用,所述转矩例如力锁合地(通过适配件)传递到主轴上。借助于主轴的螺纹连接部将旋转运动转化为主轴的轴向运动。在此在阀针上仅所述轴向运动是期望的,亦即阀针的旋转运动在那里是不期望的。

[0107] 按照本发明的一种有利的进一步改进方案压力弹簧部分地设置在力传递元件的柄部区域的外罩面上。

[0108] 因为压力弹簧设置在柄部区域的外罩面上,因此所述压力弹簧由内部借助于柄部区域被引导。另一方面,所述压力弹簧由外部借助于套筒元件的容纳区域的内表面被引导。也就是说,压力弹簧在力传递元件的柄部区域与套筒元件的容纳区域之间可靠地被引导。

[0109] 在此压力弹簧不必必然接触所述两个元件。相反地也可设想的是,在柄部区域的外罩面与压力弹簧之间以及在压力弹簧与容纳区域的内表面之间构造有间隙。

[0110] 不过压力弹簧这样程度地被引导,使得在压缩弹簧时避免倾转。

[0111] 按照本发明的一种有利的进一步改进方案压力弹簧是柱状的螺旋弹簧。

[0112] 对此压力弹簧在其制造方面是特别有利的并且能够可靠地围绕柄部区域的外罩面地设置。

[0113] 按照本发明的一种有利的进一步改进方案柄部区域的轴向长度构造得这样长,使得在超过围绕预定义的弹簧路径压缩弹簧的轴向力时,柄部区域与套筒元件的套筒底部接

触。

[0114] 这意味着,当压力弹簧围绕预定义的弹簧路径压缩时,能够将轴向力直接由力传递元件传递到套筒底部上。于是能够在发生机械停止、亦即主轴止动结构发生故障、或者阀超载时进行最大冲程限制。

[0115] 因此力传递元件也满足多个功能。首先力传递元件能实现主轴的套筒元件的转矩解耦。力传递元件或者其柄部区域还沿轴向方向引导压力弹簧并且因此阻止压力弹簧弯曲或者说非对称变形。此外,柄部区域还负责上面描述的最大冲程限制。

[0116] 按照本发明的一种有利的进一步改进方案主轴具有凸模状的端部区域,所述端部区域这样构造和设置,使得所述端部区域与力传递元件接触用以传递轴向力,其中,凸模状端部区域的上部区域与套筒接触。

[0117] 这意味着,凸模状端部区域的下部区域(更准确地说底侧)与力传递元件接触并且凸模状端部区域的上部区域与套筒摩擦接触亦即凸模状的端部区域设置在套筒与力传递元件之间。

[0118] 按照本发明的一种有利的进一步改进方案容纳区域这样构造,使得该容纳区域完全容纳套筒、凸模状的端部区域、压力弹簧和力传递元件。

[0119] 在下面在容纳区域中、亦即直接在套筒上方设置有压力弹簧。在压力弹簧上方设置力传递元件并且在力传递元件上方设置凸模状的端部区域。在凸模状的端部区域上方又设置套筒,其中,所述套筒在整体上闭锁容纳区域。

[0120] 由此实现膨胀阀的特别紧凑的构造。

[0121] 按照本发明的一种有利的进一步改进方案膨胀阀具有阀座,其中,阀基体是一件式构造的物体,所述物体至少部分地容纳阀座、套筒元件和空心柄。

[0122] 阀基体由此构造为一种可更换的阀盒(盒式磁带)。因为还必须将仅阀基体由阀安装空间移去,因此能实现简化的阀更换。也还要增加紧凑性,因为多个功能集成在阀基体中。

[0123] 此外,这种一件式构造的阀基体提供如下可能性,即,所述阀通过匹配仅一个构件(阀基体外部)集成在用户特定的结构空间中。由此能够节省花费,因为能够使用用于不同的膨胀阀的通用件。还减少部件多样性,从而能够节省其他花费。也在装配膨胀阀时减少复杂性。

[0124] 按照本发明的一种有利的进一步改进方案阀基体在下部区域中具有阀座容纳区域并且在上部区域中具有构造用于容纳空心柄和套筒元件的容纳区域。

[0125] 因此阀基体具有容纳区域,所述容纳区域能实现将膨胀阀的元件尽可能简单地集成在阀基体中。

[0126] 按照本发明的一种有利的进一步改进方案套筒元件在容纳区域中至少部分地设置在空心柄内部。

[0127] 通过容纳区域沿膨胀阀的轴向方向看也缩小结构空间。

[0128] 按照本发明的一种有利的进一步改进方案力传递元件这样构造,使得该力传递元件不接收或者仅限制地接收主轴的转矩。

[0129] 所述限制发生在力传递元件与中央主轴之间的点状的接触面上。

[0130] 按照本发明的一种有利的进一步改进方案膨胀阀具有主轴止动结构,所述主轴止

动结构限制主轴在上端部位置和下端部位置之间的旋转运动。

[0131] 按照本发明的一种有利的进一步改进方案主轴止动结构通过螺旋体和止挡体配合作用构成。

[0132] 按照本发明的解决方案还在于给出一种能够利用步进马达运行的膨胀阀,所述膨胀阀具有如下部分:壳体;空心柄,所述空心柄设置在壳体中;支承空心柄的阀基体,所述阀基体封闭壳体;转子,所述转子能够借助于定子驱动;中央主轴,所述中央主轴设置在空心柄内部并且能够由转子这样驱动,使得主轴的旋转运动能够通过螺纹连接部转化为轴向运动以便打开和关闭膨胀阀;以及套筒元件,所述套筒元件具有阀针,所述阀针能够压入在阀座中,其中,阀基体是一件式构造的物体,所述物体具有至少部分地容纳套筒元件和空心柄的阀座。

[0133] 阀基体由此构造为一种阀盒(盒式磁带)。一方面这提供如下优点,即,能实现简化的阀更换,因为还必须将仅阀基体由阀安装空间移去。另一方面能够实现特别高的紧凑性,因为多个功能集成在阀盒中、亦即集成在阀基体中。

[0134] 此外,这种一件式构造的阀基体提供如下可能性,即,所述阀通过匹配仅一个构件集成在用户特定的结构空间中。因此实现多种不同的阀,这些阀优选仅在阀基体方面有所区别。

[0135] 在此,不同的阀基体的内部区域总是相同地构造,从而在内部区域中的功能部件能够安装到多种不同的膨胀阀中。而阀基体的外形状能够匹配于客户特定的结构空间,从而不同的阀基体在这里区别开来。

[0136] 由此特别是能够在制造方面节省花费,因为能够使用用于不同的膨胀阀的通用件。也在装配膨胀阀时减少复杂性。

[0137] 按照本发明的一种有利的进一步改进方案阀基体在下部区域中具有阀座容纳区域并且在上部区域中具有构造用于容纳空心柄和套筒元件的容纳区域。

[0138] 因此阀基体具有容纳区域,以便能够将膨胀阀的功能必需的元件尽可能简单地集成在阀基体中。通过容纳区域沿膨胀阀的轴向方向看也缩小结构空间。

[0139] 按照本发明的一种有利的进一步改进方案套筒元件在容纳区域中至少部分地设置在空心柄内部。

[0140] 由此能够进一步节省结构空间。容纳区域可以设置在平面中(用旋转轴线R作为标准)。在容纳区域中首先径向向内设置空心柄。然后径向向内(亦即在空心柄内部)设置套筒元件。接着再径向向内设置例如中央主轴的部件和/或分别地力传递元件。

[0141] 由此实现特别紧凑的构造。因为多个元件被置于一个平面中,由此能够相应地沿轴向方向缩小长度。也就是说,与现有技术相比膨胀阀在其长度方面能够缩短。特别是在汽车行业中结构空间常常极其有限,从而利用较短的阀实现针对配置结构的多种可能性。

[0142] 按照本发明的一种有利的进一步改进方案阀基体具有壳体座,所述阀基体径向环绕地在阀基体的分别地上部区域上这样设置并且构造,使得所述阀基体封闭地容纳壳体。

[0143] 因此壳体能够在其内部可靠地包围全部构件。

[0144] 按照本发明的一种有利的进一步改进方案阀基体具有上部的密封容纳区域和下部的密封容纳区域。

[0145] 通过设置两个不同的密封容纳区域也能够实现在一件式构造的阀基体中可靠的

密封性。

[0146] 按照本发明的一种有利的进一步改进方案阀基体具有用于压力平衡的装置。

[0147] 这意味着, 阀基体这样构造, 使得集成在所述用于压力平衡的装置(例如压力平衡通道)中。通过有针对性地集成压力平衡通道或者用于压力平衡的装置能实现阀基体作为一件式的构件, 而不妨碍膨胀阀的功能。

[0148] 按照本发明的一种有利的进一步改进方案壳体和所述阀基体朝向壳体的侧面界定壳体内部空间, 其中, 用于压力平衡的第一装置作为第一压力平衡通道设置在壳体内部空间与流体进入空间之间。

[0149] 第一压力平衡通道优选具有第一通道区域和第二通道区域, 所述第一通道区域至少部分地设置在阀基体中, 所述第二通道区域至少部分地设置在空心柄中, 其中, 第一通道区域和第二通道区域通过广泛环绕的连接区域相互连接。

[0150] 在运行中必须按照可能性防止作用力之间的不平衡、特别是处于中间的构件之上和之下的作用力。这例如通过如下方式发生, 即, 将存在于入口处的高压向上引导。因此在整体上应该通过压力平衡通道避免在膨胀阀的空间之一中干扰膨胀阀的功能的压力增大。

[0151] 按照本发明的一种有利的进一步改进方案膨胀阀具有第二压力平衡通道用于平衡空心柄内部空间与壳体内部空间之间的压力, 其中, 空心柄内部空间构造在空心柄内部。

[0152] 按照本发明的一种有利的进一步改进方案套筒元件具有容纳区域, 中央主轴的凸模状的端部区域、压力弹簧和力传递元件完全容纳在所述容纳区域中, 其中, 在横截面方面观察容纳区域完全设置在阀基体的内部。

[0153] 由此能够节省结构空间。在容纳区域中首先径向向内设置空心柄。然后径向向内(亦即在空心柄内部)设置套筒元件。接着再径向向内设置中央主轴的凸模状的端部区域、压力弹簧和力传递元件。

[0154] 由此实现特别紧凑的构造。因为多个元件被置于一个平面中, 由此能够相应地沿轴向方向缩小长度。

[0155] 按照本发明的一种有利的进一步改进方案膨胀阀具有第三压力平衡通道, 所述第三压力平衡通道设置在套筒元件的容纳区域与阀基体的下部的内部区域之间, 在所述第三压力平衡通道内部轴向可动地构造有阀针。

[0156] 第三压力平衡通道负责平衡构造在套筒元件的容纳区域中的空间与阀基体的下部的内部区域之间的压力。阀基体的下部的内部区域又通过流体孔与流体进入空间连接, 从而在这里压力平衡也能够借助于流体孔发生。

[0157] 因此按照在结构上简单的方法和方式在所有的空间中实现可靠的并且充分的压力平衡, 这些空间在内部并且部分地邻接于膨胀阀地构造或者设置。

[0158] 按照本发明的一种有利的进一步改进方案力传递元件具有头部区域和柄部区域, 其中, 力传递元件这样设置, 使得在头部区域的中央区域中点状地进行与中央主轴的接触。

[0159] 通过主轴与力传递元件之间这些点状的接触面能够不或者几乎不传递转矩。因此主轴在转动时滑过并且不使力传递元件置于转动中。而轴向力也能借助于点状的接触可靠地由主轴传递到力传递元件上。在力传递元件与中央主轴之间的接触面上因此发生转矩中断。

[0160] 按照本发明的一种有利的进一步改进方案压力弹簧部分地设置在力传递元件的

柄部区域的外罩面上。

[0161] 因为压力弹簧设置在柄部区域的外罩面上,因此所述压力弹簧一方面借助于柄部区域被引导。另一方面,所述压力弹簧由外部借助于套筒元件的容纳区域的内表面被引导。

[0162] 在此压力弹簧不必接触所述两个元件。相反地也可设想的是,在柄部区域的外罩面与压力弹簧之间以及在压力弹簧与容纳区域的内表面之间构造有间隙。不过压力弹簧这样程度地被引导,使得在压缩弹簧时能够避免歪斜。

[0163] 按照本发明的一种有利的进一步改进方案压力弹簧是柱状的螺旋弹簧。

[0164] 作为柱状的螺旋弹簧,压力弹簧在其制造方面是特别有利的并且能够可靠地围绕柄部区域的外罩面地设置。

[0165] 按照本发明的一种有利的进一步改进方案柄部区域的长度构造得这样长,使得在超过围绕预定义的弹簧路径压缩弹簧的轴向力时,柄部区域与套筒元件的套筒底部接触。

[0166] 这意味着,当压力弹簧围绕预定义的弹簧路径压缩时,能够将轴向力直接由力传递元件传递到套筒底部上。于是能够在机械止动发生故障、亦即主轴止动结构发生故障、或者阀超载时进行最大冲程限制。

[0167] 因此力传递元件也满足多个功能。首先力传递元件能够实现主轴的套筒元件的转矩解耦。力传递元件或者其柄部区域还沿轴向方向引导压力弹簧并且因此阻止压力弹簧弯曲或者说非对称变形。此外,柄部区域还负责上面描述的最大冲程限制。

[0168] 按照本发明的解决方案还在于给出一种能够利用步进马达运行的膨胀阀用以按照到阀安装空间中,所述膨胀阀具有如下部分:壳体;空心柄,所述空心柄设置在壳体中;支承空心柄的阀基体,所述阀基体封闭壳体;转子,所述转子能够借助于定子驱动;中央主轴,所述中央主轴设置在空心柄内部并且能由转子这样驱动,使得主轴的旋转运动能通过螺纹连接部转化为轴向运动以便打开和关闭膨胀阀;其中,壳体和阀基体的朝向壳体的侧面限制壳体内部空间,其中,在空心柄内部构造有空心柄内部空间,其中,邻接于阀基体背离壳体的侧面,在膨胀阀的已安装在阀安装空间中的状态下设置流体进入空间,其中,用于压力平衡的壳体内部空间通过第一压力平衡通道与流体安装空间连接,其中,第一压力平衡通道具有第一通道区域和第二通道区域,所述第一通道区域至少部分地设置在阀基体中,所述第二通道区域至少部分地设置在空心柄中,其中,第一通道区域和第二通道区域通过广泛环绕的连接区域相互连接。

[0169] 因此膨胀阀具有多个空间,所述多个空间在内部或者部分地邻接于膨胀阀地构造。在运行中必须按照可能性防止作用力之间的不平衡、特别是处于中间的构件之上和之下的作用力。这例如通过如下方式发生,即,将存在于入口处的高压向上引导。因此在整体上应该通过压力平衡通道避免在膨胀阀的所述一个或者多个空间之一中干扰膨胀阀的功能的压力增大。

[0170] 在膨胀阀的装配状态下空心柄设置在阀基体中(更准确地说在阀基体的分别地容纳区域中)。第一通道区域至少部分地设置在阀基体中并且第二通道区域至少部分地设置在空心柄中。

[0171] 以此能够平衡第一通道区域与第二通道区域之间的压力,所述第一通道区域和第二通道区域必须处于流体连接。所述流体连接通过广泛环绕的连接区域进行。因为连接区域构造为广泛环绕的连接区域,所述连接区域在所述两个区域之间构成必需的流体连接,

因此在装配阀基体和空心柄时不再相互定向。由此简化装配并且能够在装配时避免可能导致膨胀阀故障的错误。

[0172] 按照本发明的一种有利的进一步改进方案广泛环绕的连接区域是环绕的底切部,所述底切部设置在阀基体的容纳区域的内周面上。

[0173] 环绕的底切部在此能够实现第一通道区域和第二通道区域之间的可靠的(流体)连接。

[0174] 按照本发明的一种有利的进一步改进方案广泛环绕的连接区域是环绕的倒棱,所述倒棱设置在空心柄的外罩面上。

[0175] 所述倒棱具有特别是如下优点,即,倒棱可更简单并且进而更低成本地制造作为在容纳区域中的环绕的底切部。

[0176] 当要求特别快速的压力平衡时,也可以设置环绕的底切部和环绕的倒棱。

[0177] 按照本发明的一种有利的进一步改进方案第二通道区域构造为纵向槽,所述纵向槽在空心柄中由在阀基体中设置的区域延伸直至不是在阀基体中设置的区域。

[0178] 纵向槽可特别简单地制造,其中,特别是纵向槽是这样的纵向槽,在该纵向槽中已经描述的滑动环轴向运动。因此纵向槽同样满足双重功能,因为它不仅构造为第二通道区域而且也用于引导滑动环,所述滑动环作为主轴止动结构的部件执行膨胀阀的功能。

[0179] 按照本发明的一种有利的进一步改进方案膨胀阀具有第二压力平衡通道用于平衡空心柄内部空间与壳体内部空间之间的压力,所述第二压力平衡通道至少部分地由第二通道区域构成。

[0180] 换言之,第二通道区域的区域也构成第二压力平衡通道的区域。

[0181] 按照本发明的一种有利的进一步改进方案第二压力平衡通道设置在纵向槽的和空心柄内部空间的最大径向延伸部的区域中。

[0182] 这意味着,第二压力平衡通道构造在纵向槽的底面上。特别是涉及在纵向槽的底面中的开口。

[0183] 因此纵向槽能够不仅作为提供第二通道区域,而且也作为第二压力平衡通道附加地用于平衡流体进入空间与壳体内部空间之间的压力的部件提供空心柄内部空间与壳体内部空间之间的压力平衡。

[0184] 在将纵向槽置入到构造具有空心柄内部空间的空心柄中时能够使第一压力平衡通道的第二通道区域和第二压力平衡通道同时构成。

[0185] 按照本发明的一种有利的进一步改进方案膨胀阀具有适配元件,所述适配元件用于将力矩由转子传递到主轴上,所述适配元件设置在转子和主轴之间,其中,适配元件具有至少一个非中心的开口,所述非中心的开口这样设置,使得该开口在适配元件的上方和适配元件的下方平衡在壳体内部空间中的压力。

[0186] 通过在适配元件中的非中心的开口也能快速并且简单地平衡在壳体内部空间内部的压力,也就是在上部的区域(在适配元件的上方)和下部的区域(在适配元件的下方)之间的压力。由此进一步提高膨胀阀的功能可靠性。

[0187] 按照本发明的一种有利的进一步改进方案膨胀阀具有第三压力平衡通道,所述第三压力平衡通道设置在具有膨胀阀的阀针的套筒元件的容纳区域与阀基体的下部的内部区域之间,在所述第三压力平衡通道内部轴向可动地构造有阀针并且第三压力平衡通道通

过流体孔与流体进入空间连接。

[0188] 第三压力平衡通道因此负责平衡构造在套筒元件的容纳区域中的空间与阀基体的下部的内部区域之间的压力。阀基体的下部的内部区域又通过流体孔与流体进入空间连接,从而在这里压力平衡也能够通过流体孔发生。

[0189] 因此按照在结构上简单的方法在所有的空间之间实现可靠的并且充分的压力平衡,这些空间在内部并且部分地邻接于(例如流体进入空间)膨胀阀地构造或者设置。

[0190] 按照本发明的一种有利的进一步改进方案在套筒元件的容纳区域中容纳中央主轴的凸模状的端部区域、压力弹簧和力传递元件。

[0191] 由此实现膨胀阀的特别紧凑的结构方式,然而尽管如此在该结构方式中仍然能满足所有的功能。

[0192] 按照本发明的一种有利的进一步改进方案力传递元件这样构造和设置,使得所述力传递元件通过接触中央主轴将轴向力由中央主轴经由压力弹簧传递到套筒元件上,其中,所述力传递元件在横截面方面观察构造为蘑菇状的。

[0193] 按照本发明的一种有利的进一步改进方案力传递元件具有头部区域和柄部区域,其中,力传递元件这样设置,使得在头部区域的中央区域中点状地进行与中央主轴的接触。

[0194] 通过主轴与力传递元件之间这些点状的接触面能够不或者几乎不传递转矩。因此主轴在转动时滑过并且不使力传递元件置于转动中。而轴向力也能借助于点状的接触面可靠地由主轴传递到力传递元件上。在力传递元件与中央主轴之间的接触面上因此发生转矩中断。

[0195] 按照本发明的一种有利的进一步改进方案膨胀阀具有阀座,其中,阀基体是一件式构造的物体,所述物体至少部分地容纳阀座、套筒元件和空心柄。

[0196] 阀基体由此构造为一种盒。一方面这提供如下优点,即,能实现简化的阀更换,因为还必须将仅阀基体由阀安装空间移去。另一方面能实现特别高的紧凑性,因为多个功能集成在阀盒中、亦即集成在阀基体中。

[0197] 此外,这种一件式构造的阀基体提供如下可能性,即,所述阀通过匹配仅一个构件集成在用户特定的结构空间中。由此特别是能够在制造方面节省花费,因为能够使用用于不同的膨胀阀的通用件。也在装配膨胀阀时减少复杂性。

[0198] 按照本发明的一种有利的进一步改进方案阀基体具有上部的密封容纳区域和下部的密封容纳区域。

[0199] 通过设置两个不同的密封容纳区域也能够实现在一件式构造的阀基体中可靠的密封性。

[0200] 按照本发明的解决方案还在于给出一种用于制造膨胀阀的方法,所述方法具有以下步骤:提供空心柄;以及将纵向槽置入到空心柄中。

[0201] 按照本发明的一种有利的进一步改进方案在置入纵向槽的情况下第二压力平衡通道构成在空心柄中。

[0202] 通过同时置入第二压力平衡通道节省在其他情况下附加地需要的、用于单独置入第二压力平衡通道的工作步骤。

[0203] 本发明的其它优点由说明书和附图得出。

附图说明

[0204] 以下借助对实施例的说明在参照附图的情况下更详细地阐述本发明。在此由以下说明和专利权利要求的整体性得出本发明的其他有利的实施方式和特征组合。

[0205] 用于阐述实施例的图中：

[0206] 图1示出按照本发明的膨胀阀的纵剖视图，所述膨胀阀处于已安装在阀安装空间中的状态下；

[0207] 图2示出按照本发明的膨胀阀的运动机构的详细的纵剖视图；

[0208] 图3示出按照本发明的膨胀阀的适配元件的示意图；

[0209] 图4示出按照本发明的膨胀阀的适配元件和转子的详细的纵剖视图；

[0210] 图5示出按照本发明的膨胀阀的导向弹簧的示意图；

[0211] 图6示出按照本发明的膨胀阀的滑动环的示意图；

[0212] 图7示出图6的滑动环的俯视图；

[0213] 图8示出按照本发明的膨胀阀的空心柄的示意图；

[0214] 图9示出按照本发明的膨胀阀的主轴止动几何结构的示意图；

[0215] 图10示出按照本发明的膨胀阀的力传递装置和转矩限制装置的纵剖视图；

[0216] 图11示出按照本发明的膨胀阀的套筒元件的纵剖视图；

[0217] 图12示出按照本发明的膨胀阀的力传递元件的示意图；

[0218] 图13示出按照本发明的膨胀阀的压力弹簧的示意图；

[0219] 图14示出按照本发明的膨胀阀的阀基体的纵剖视图；

[0220] 图15示出图14的阀基体的示意图；

[0221] 图16示出按照本发明的膨胀阀的阀基体的详细的纵剖视图；以及

[0222] 图17示出按照本发明的膨胀阀的空心柄的详细的纵剖视图。

具体实施方式

[0223] 图1以示例性的实施方式示出按照本发明的膨胀阀1的纵剖视图。出于说明的目的在图1中定义上侧2和底侧3。上侧2和底侧3也分别用于说明单独的组件，在图1中可看到这些组件的总布置结构。

[0224] 膨胀阀1具有阀基体5和壳体4。在图1中示出膨胀阀1，其处于安装在阀安装空间43中的状态下。阀安装空间43一般理解为空腔，膨胀阀1安装或者应该被安装在该空腔中。

[0225] 因为阀基体5是一件式构造的物体，因此能够将该阀基体弹药状地插塞到阀安装空间43中。相应地，整个膨胀阀1能简单地安装到阀安装空间43中并且能简单地拆卸。

[0226] 在膨胀阀1安装在阀安装空间43中的状态下构成流体通道46。该流体通道在图1中由侧向区域(在图1中左侧)出发朝向阀基体5延伸并且围绕阀基体5的下部区域(亦即朝向底侧3)形成流体进入空间27。

[0227] 流体进入空间27通过流体孔40与阀基体5的下部的内部区域42连接。在所述下部的内部区域42中也设置有膨胀阀1的阀针20。

[0228] 如果打开膨胀阀1，则流体通道46由膨胀阀1的侧向区域、通过流体进入空间27、通过流体孔40、通过阀基体5的下部的内部区域42并且通过能够借助于阀针20闭锁的阀开口朝向膨胀阀1的下方的区域构造。

[0229] 在阀基体5的上侧上(亦即朝向上侧2)设置壳体4。尤其壳体4构造为套筒状的。

[0230] 膨胀阀1的所有功能性的元件或者组件设置在壳体4内部或者设置在阀基体5内部。壳体4由在这里未示出的步进马达或者其定子径向包围。

[0231] 阀基体5在底侧3上封闭壳体4。在壳体4中设置(步进马达的)转子6,该转子传递其转动到中央主轴8上。

[0232] 在图1中将转子6的转动通过适配元件13传递到中央主轴8上。中央主轴8具有外螺纹,该外螺纹与空心柄7的内螺纹连接为螺纹连接部9。

[0233] 通过螺纹连接部9,中央主轴8沿着旋转轴线R轴向地向下(亦即由上侧2朝向底侧3)或者向上(亦即由底侧3朝向上侧2)运动。因此通过所述运动机构能够将转子6的转动运动转化为轴向运动。

[0234] 围绕空心柄7构造螺旋体12。在图1中示出的构造方式中所述螺旋体12构造为导向弹簧12。在此附图标记12用于导向弹簧并且用于螺旋体。

[0235] 在螺旋体12中(亦即在其螺距16中)延伸有止挡体。在这里止挡体构造为滑动环17。

[0236] 导向弹簧12和滑动环17构成主轴止动几何结构,所述主轴止动几何结构给出中央主轴8的(轴向的)上端部位置和(轴向的)下端部位置。主轴止动几何结构的功能参照图2和图9再次更准确地说明。

[0237] 中央主轴8的下部的部分(亦即朝向底侧3)容纳在套筒元件21中。套筒元件21本身容纳在阀基体5中。空心柄7的下部的区域还容纳在阀基体5中。

[0238] 特别是如在图1中示出的那样,套筒元件21局部容纳在空心柄7中,所述空心柄又局部容纳在阀基体5中。这意味着,阀基体5的内周面与空心柄7的外周面接触。空心柄7的内周面还与套筒元件21的外周面接触。

[0239] 套筒元件21在下部的区域上具有阀针20。套筒元件21是一件式的物体,也就是说,阀针20构造为套筒状的。

[0240] 阀针20位于阀座34中,其中,通过由阀座34抬起(向上,亦即朝向底侧2)释放穿过阀座34的开口并且流体能够穿流所述阀座。

[0241] 在图1中示出处于已安装的状态下的阀针20,在该状态下所述阀针密封地挤压到阀座34上。

[0242] 在套筒元件21内部设置用于在主轴8与套筒元件21之间传递力和限制转矩的元件。这些元件参照图10更准确地说明。

[0243] 图2更准确地示出膨胀阀1的上部的部分。特别是图2示出转子6,所述转子通过适配元件13与中央主轴8连接,所述中央主轴又通过螺纹连接部9与空心柄7连接。

[0244] 如在图2中可看出的那样,导向弹簧12设置在空心柄7的外罩面10上。尤其导向弹簧12是在图5中示出的螺旋弹簧。所述螺旋弹簧具有第一止挡元件14和第二止挡元件15。所述两个止挡元件14、15设置在构造为螺旋弹簧的导向弹簧12的相应的端部上。特别是,第一止挡元件14由螺旋弹簧上端部轴向向上延伸,而第二止挡元件15由导向弹簧12的下端部轴向向下延伸。

[0245] 如在图2中可看出的那样,第一止挡元件14与适配元件13连接。这也意味着,导向弹簧12或者螺旋弹簧12能够与适配元件13一起转动。为此适配元件13具有非中心的开口

13c(参见图3),第一止挡元件14插入到所述开口中或者能插入到所述开口中。

[0246] 如在图1中示出的那样,第二止挡元件15朝向阀基体5定向。在此优选第二止挡元件15能够在运行中在基体5上滑行。备选于此地,在基体5中能构造圆形的凹槽,螺旋体12或者导向弹簧12的第二止挡元件15在所述凹槽中延伸和引导。

[0247] 如在图3中示出的那样,适配元件13具有板状的基座区域13a和用于中央主轴8的容纳区域13b。在此容纳区域13b中央地由板状的基座区域13a轴向地沿旋转轴线R的方向延伸(参见图4)。

[0248] 转子6、适配元件13、螺旋体12和中央主轴8围绕旋转轴线R旋转。

[0249] 适配元件13具有多个非中心的开口13c,所述开口非中心地、亦即远离中央地构造在板状的基座区域13a中。在图3中四个非中心的开口13c呈长孔形式地构造在板状的基座区域13a的外周。非中心的开口13c构造为长孔,随之带来特别是与制造有关的优点。

[0250] 导向弹簧12的上端部区域、亦即第一止挡元件14延伸到所述非中心的开口13c之一中。其余非中心的开口13c在适配元件13的板状的基座区域13a中例如能够用于负责在适配元件13上方的壳体内部空间28与在适配元件13下方的壳体内部空间28之间充分的压力平衡。

[0251] 在适配元件13的容纳区域13b的上方构造有中央的贯通开口13d,中央主轴8的上部的区域能容纳到该贯通开口中。中央主轴8的所述上部的区域在横截面方面观察构造为与中央的贯通开口13d互补。在横截面方面观察在上下文中意味着,沿着旋转轴线R观察所述两个构件。

[0252] 对于力传递也可设想的是,所述两个元件的横截面不是圆形,而是构造为一种非旋转对称的形状。因此能够发生由适配元件13到中央主轴8上的简单的转矩传递。中央的贯通开口13d例如能相应地构造为多角形的、优选四角形的。然而在整体上可设想任意用于简单地传递转矩的、非旋转对称的构造方案。然而优选横截面是圆形并且力传递例如通过焊接连接进行。

[0253] 如在图4中示出的那样,板状的基座区域13a的外周与转子6连接。由此将转子6的转矩传递到适配元件13上。如同在图4和图2中能看到的,转子6的上部的区域具有止挡部,从而适配元件13不会打滑穿过转子6。这特别是在组装时是有利的并且用于避免错误。

[0254] 转子6与适配元件13转矩的连接可以是材料锁合的、形锁合的或者力锁合的。在这一点上重要的是,能够将转矩由转子6传递到适配元件13上。原则上也可设想的是,适配元件13和转子6构造为一件式的构件。

[0255] 在图2中在滑动环17的剖面中可看出,所述滑动环在导向弹簧12的螺距16中延伸。

[0256] 滑动环17的较大的视图在图6和图7中给出。在这里可看出的是,滑动环17构造为螺旋状的元件。特别是滑动环17构造为柱状的螺旋,所述螺旋在安装状态下围绕旋转轴线R盘绕。

[0257] 如在图6中示出的那样,滑动环17具有上端部17a和下端部17b。上端部17a和下端部17b可以重合,从而螺旋状的物体构造有一个以上的绕组。通过端部的所述重合和螺旋弹簧12的绕组数量限制中央主轴8可能转动的最大次数。

[0258] 滑动环17在它的端部之一上、在这里在下端部17b上具有径向向内延伸的突起部

18。如在图2中可看出的那样，所述突起部在空心柄7中延伸。更准确地说，滑动环17的突起部18能插入或者在使用时插入到空心柄7的纵向槽11中。所述纵向槽11在图8和图9中能特别良好地看出。

[0259] 图8以示意图示出空心柄7。空心柄7构造为空心圆柱体，所述空心圆柱体包围空心柄内部空间29。如在图8中可看出的那样，在空心柄7的上部的区域上设置有空心柄孔31，中央主轴8能引导穿过所述空心柄孔。在外罩面10上设置纵向槽11，所述纵向槽轴向地（在已安装的状态下平行于旋转轴线R）延伸。纵向槽11优选向下（亦即朝向底侧3）敞开地构造。不过备选地，如在图9中示出的那样，所述纵向槽能向上和向下限界。

[0260] 在已安装的状态下滑动环17的突起部18设置在所述纵向槽11中。由此滑动环17不能相对于空心柄7转动。也就是说，借助于纵向槽11和突起部18防止滑动环17的转动。因此滑动环17能仅轴向向上（沿着纵向槽11）和轴向向下（同样沿着纵向槽11）运动。

[0261] 当在运行中转子6转动并且适配元件13将所述转动运动（通过非中心的开口13c）传递到导向弹簧12上时，导向弹簧12相对于空心柄7转动并且也相对于在空心柄7中（亦即在纵向槽11中）轴向固定的滑动环17转动。不过通过导向弹簧12的旋转，促使滑动环17在导向弹簧12的螺距16中运动。相应地，滑动环17沿着螺距16向上和向下运动。特别是在图9中可清楚地看出，螺旋状地构造的滑动环17在导向弹簧12的螺距16中延伸。

[0262] 那么，本发明的主轴止动几何结构通过如下方式构造，即，滑动环17能如此程度地沿着螺距16向上运动，直至滑动环17以其上端部17a碰撞到导向弹簧12的止挡元件14上。

[0263] 确定主轴的上端部位置还是下端部位置取决于导向弹簧或者螺旋体12的斜度。当主轴8的螺纹斜度与螺旋体12的螺纹斜度不相同，第一止挡元件14用于确定中央主轴8的上端部位置。反之，如果主轴8和螺旋体12具有相同的斜度方向，那么第一止挡元件14给出中央主轴8的下端部位置。优选中央主轴8的螺纹斜度和中央螺旋体12的螺纹斜度相同。

[0264] 一旦滑动环17碰撞在第一止挡元件14上，沿着所述转动方向，导向弹簧12就不能相对于滑动环17进一步旋转。更准确地说，适配元件13的旋转通过如下方式制动，即，导向弹簧12锁止，也就是说，导向弹簧12不能继续转动，因为它由滑动环17锁止。

[0265] 在此制动力通量由空心柄7的纵向槽11到滑动环17的突起部18并且由突起部18向滑动环17的上端部17a至导向弹簧12的第一止挡元件14以及由第一止挡元件14到适配元件13的非中心的开口13c实现。不言而喻地，可能发生各个元件的一定的转动，所述各个元件导致可能绝对需要的制动力的抑制。这尤其是在下止挡点时的情况。

[0266] 图9示出在所述下止挡点上的滑动环17。如在图9中可看出的那样，导向弹簧12如此程度地相对于滑动环17（和空心柄7）转动，使得滑动环17移动直至导向弹簧12的下端部上。在那里滑动环17的下端部17b与导向弹簧12的第二止挡元件15接触。现在制动力通量由空心柄7的纵向槽11延伸到滑动环17的下端部17b上并且由滑动环17的下端部17b延伸到导向弹簧17的（下）第二止挡元件15上。制动力通量由所述第二止挡元件15沿着整个导向弹簧12延伸直至第一止挡元件14并且接着又向适配元件13的非中心的开口13c延伸。

[0267] 也就是说，与上止挡点不同，在这里制动力通量沿着整个导向弹簧12构成。如果导向弹簧12构造为刚性的螺旋体，则不产生或者仅产生作用到中央主轴8上的制动力的可忽略的抑制。

[0268] 根据螺旋体的斜度情况，在第一止挡元件14与滑动环17的上端部17a接触时得出

主轴8的下端部位置或者上端部位置并且在第二止挡元件15与下端部17b接触时(可选地加上螺旋体12的最大扭转角度)得出主轴8的上端部位置或者下端部位置。

[0269] 在图10至图13中示出由主轴8到套筒元件21或者阀针20上的力传递机构。中央主轴8具有凸模状的端部区域22,所述端部区域构造在主轴8的下端部上。

[0270] 所述凸模状的端部区域22容纳在套筒元件21中。更准确地说,凸模状的端部区域22容纳在套筒元件21的容纳区域21a中。如在图10中示出的那样,压力弹簧24和力传递元件23还设置在容纳区域21a中。

[0271] 以放大的视图在图13中示出的压力弹簧24与套筒元件21的套筒底部21b接触。压力弹簧24是柱状的螺旋弹簧,所述螺旋弹簧利用下部的区域靠置在套筒元件21的套筒底部21b上。

[0272] 如在图12中示出的那样,力传递元件23具有头部区域23a和柄部区域23b。柄部区域23b又具有外罩面23c。

[0273] 柄部区域23b能设置在压力弹簧24内部。换言之,压力弹簧24向内通过柄部区域23b的外罩面23c支撑。力传递元件23因此也作用于压力弹簧24的导向元件,其中,压力弹簧24的折弯还通过容纳区域21a的内周面阻止。因此在整体上压力弹簧24通过容纳区域21a支撑并且支撑容纳区域21a。

[0274] 如在图12中可看出的那样,力传递元件23在整体上具有蘑菇形状。这意味着,头部区域23a构造为部分球状的、例如半球状的,并且具有大于柄部区域23b的外周的外周。换言之,头部区域23a构造为蘑菇头状的并且柄部区域23b构造为蘑菇状的。

[0275] 因为头部区域23a构造得较宽,因此在力传递元件23与压力弹簧24之间构造有碰撞区域。也就是说,压力弹簧24的上部的区域能与头部区域23a的下部的区域贴靠。

[0276] 不过头部区域23a的蘑菇头形状还具有如下优点,即,至凸模状的端部区域22的接触区域基本上是点状的。通过所述点状的接触区域能够良好地传递轴向力(亦即由上(2)向下(3)或者由下(3)向上(2)),而很难传递转矩。因此没有明显的转矩由凸模状的端部区域22传递到力传递元件23上。因此力传递元件能用作一种转矩限制装置。

[0277] 当将转动运动由转子6通过适配元件13传递到中央主轴8上时,凸模状的端部区域22向上或者向下运动。当凸模状的端部区域22向下运动时,所述端部区域压靠到力传递元件23上,所述力传递元件又缓冲地通过压力弹簧24挤压到套筒元件21b上并且就此挤压到套筒元件21和阀针20上。这意味着,阀针20朝向阀座34挤压。

[0278] 套筒元件21的上部的区域(朝向上侧2)通过套筒44闭锁。套筒44构造为空心圆柱体状的并且由不同于主轴8的材料构造。尤其,制成主轴8的第一材料比制成套筒44的第二材料硬。于是在主轴8、亦即凸模状的端部区域22与套筒44之间能实现低摩擦。这是有利的,以此阀针20不长时间地在阀座34中一起转动。

[0279] 这还意味着,在第一材料和第二材料摩擦时在(较不硬的)第二材料上发生有针对性的磨损。由此能借此控制力传递装置或者相关的构件的磨损。

[0280] 套筒44、具有阀针20的套筒元件21、以及力传递元件23以与主轴8相同的速度转动,直到阀针20在阀座34中在其轴向运动中受到妨碍并且占主导的转矩小于套筒44至主轴22接触位置之间的转矩。

[0281] 仅当在阀座34中制动的转矩(静摩擦力矩)足够大时,阀针20才停止。从那时起在

主轴22与套筒44之间进行相对运动。所述相对运动就短暂地在端侧(套筒44)进行并且然后仅还局部地在套筒44的内周面上进行。

[0282] 在阀针20放置在阀座34中之后主轴8再转动的主要原因在于,也还确保在较长时间运行之后可靠的关闭。于是在数年磨损之后阀也应该可靠地关闭。因此主轴8再转动多步、例如10步。所述再转动要求可靠的转矩解耦。

[0283] 在使用套筒44时的优点特别是在于,所述套筒能经受有针对性的磨损并且确保对于主轴8的低摩擦。那么既不磨损套筒元件21也不磨损(中央)主轴8。

[0284] 通过在力传递元件23与中央主轴8之间的力传递区域由于头部区域23a的特殊形状而保持尽可能的小的方式,在这里也不产生特别高的摩擦,从而力传递元件23也能由第一材料制造。

[0285] 第一材料例如是不锈钢并且第二材料例如是铜合金、优选黄铜。黄铜和不锈钢的材料对是特别有利的。通过套筒元件44沿纵向延伸方向(亦即沿着旋转轴线R)相对长地构造的方式,也充分存在能由此去除的材料。

[0286] 图14示出阀基体5的纵剖视图。阀基体5具有朝向壳体4的侧面5a,所述侧面是阀基体5的上侧(朝向上侧2)。在相对于朝向壳体4的侧面5a相反的一侧上,阀基体5具有背离壳体4的侧面5b。

[0287] 如在图1中可看出的那样,邻接于阀基体5的背离壳体4的所述侧5b面,在已安装在阀安装空间43中的状态下构成流体进入空间27。

[0288] 阀基体5还具有容纳区域33,如在图1中示出的那样,至少所述空心柄7容纳在该容纳区域中(在已安装的状态下)并且套筒元件21容纳在空心柄7内部。

[0289] 在容纳区域33的下部的区域中构造有环绕的底切部32。

[0290] 在阀基体5中再下面设置阀座容纳区域35。当阀座34由上方被推移到阀基体5中时,所述阀座容纳区域35提供针对所述阀座34的止挡部。由此实现阀座34可靠的并且限定的定位。

[0291] 在阀基体5的外部的下部区域上构造有下密封容纳区域36。如在图1中可看出的那样,环状的密封体能在已安装的状态下插入到所述下密封区域中。所述密封体密封流体进入空间27免受流体通道46的设置膨胀阀1下方的区域的影响并且反之亦然。

[0292] 返回图14,在那里在阀基体5的中间直至上部的区域中构造有上密封容纳区域37。如在图1中可看出的那样,在所述上密封容纳区域37中在已安装的状态下同样设置环状的密封元件,所述密封元件特别是密封流体进入空间27免受外部环境的影响。

[0293] 还如在图14至图16中可看出的那样,在阀基体5的上侧2上设置壳体座39。所述壳体座特别是径向环绕地这样设置在阀基体5的上部的区域上(在朝向壳体4的一侧上),使得该壳体座能够封闭地容纳壳体4。如在图1中示出的那样,(例如呈环形的)关闭元件由外径向向内将壳体4压靠到壳体座39上。

[0294] 在膨胀阀1内部构造有多个压力平衡通道25、26和41。那么设置第一压力平衡通道25,该压力平衡通道连接壳体内部空间28与流体进入空间27,以便在所述两个空间之间建立压力平衡。

[0295] 所述第一压力平衡通道25具有第一通道区域25a和第二通道区域25b。如在图14和图16中示出的那样,第一通道区域25a构造在阀基体5内部。尤其第一通道区域25a是背离壳

体4的侧面5b的、进入到阀基体5中的孔。第一通道区域25a直至阀基体5的环绕的底切部32。也就是说,所述孔延伸直至所述底切部32。因此第一通道区域25a本身实现由背离壳体4的侧面5b至基体5的容纳区域33的连接。

[0296] 在膨胀阀1的装配状态下在所述容纳区域33中容纳在图17中示出的空心柄7。所述空心柄7具有第二通道区域25b,所述第二通道区域呈纵向槽11形式地由下端部向上延伸。

[0297] 特别优选地空心柄7的下端部构造为环绕的倒棱38,从而不仅环绕的倒棱38而且环绕的底切部32用作第一通道区域25a和第二通道区域25b之间的连接区域。

[0298] 一般,广泛环绕的连接区域特别是具有如下优点,即,不必在空心柄7与阀基体5之间进行定向。然而原则上已经足够的是,要么构造环绕的底切部32要么构造环绕的倒棱38。不过构造两个元件导致快速的压力平衡。

[0299] 空心柄7的纵向槽11因此具有双重功能。在此一方面所述纵向槽用于引导滑动环17,并且另一方面用于作为第二通道区域25b创造压力平衡。这特别是通过如下方式起作用,即,纵向槽11朝向壳体内部空间28敞开。因此给出流体进入空间27与壳体内部空间28之间的压力平衡。

[0300] 第二压力平衡通道26负责平衡空心柄内部空间29与壳体内部空间28之间的压力。所述第二压力平衡通道26在图17中可特别良好地看出。在该图中特别是可看出,第二压力平衡通道26构造在纵向槽11和空心柄内部空间29的最大径向延伸部的区域中。这特别是具有如下优点,即,在将纵向槽11置入到构造具有空心柄内部空间29的空心柄7中的同时也能产生第二压力平衡通道26,而为此无需单独的工作步骤。

[0301] 原则上第二压力平衡通道26是在纵向槽11的底面上的开口。所述开口与空心柄内部空间29和纵向槽11(并且因此也与壳体内部空间28)连接。第二压力平衡通道26还局部由第一压力平衡通道25的第二通道区域25b构成,或者所述压力平衡通道使用共同的区域。

[0302] 膨胀阀1还具有第三压力平衡通道41。所述第三压力平衡通道41可特别良好地在图10中看出并且连接阀基体35的下部的内部区域42与套筒元件21的容纳区域21a。阀基体3的下部的内部区域42还如在图1中可看出的那样通过流体孔40与流体进入空间27连接。

[0303] 所有与本发明的各个实施方式相联系地阐述的并且示出的特征能够以不同的组合在按照本发明的技术方案中提出,以便同时实现其有利的作用。本发明的保护范围通过权利要求书给出并且不受在说明书中阐述的或者在附图中示出的特征的限制。

[0304] 特别是在说明书中说明了膨胀阀1的许多单独观点。在此把单独观点看作能与其他观点分开地要求保护。

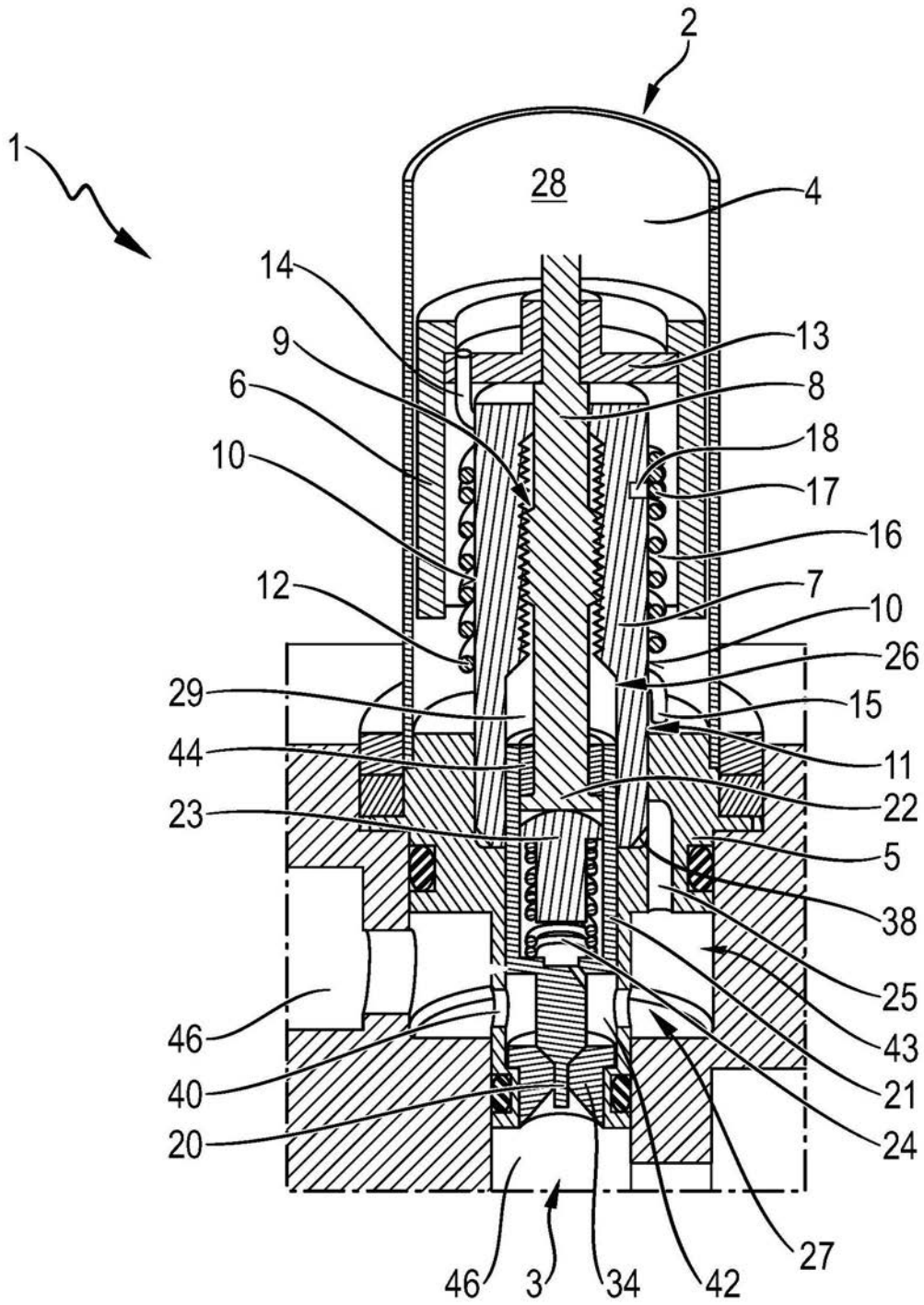


图1

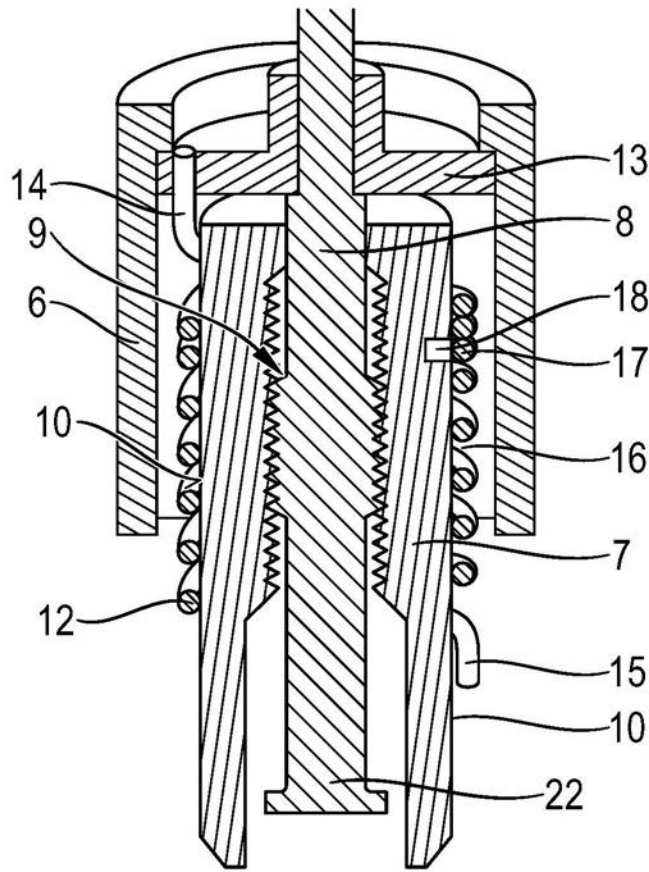


图2

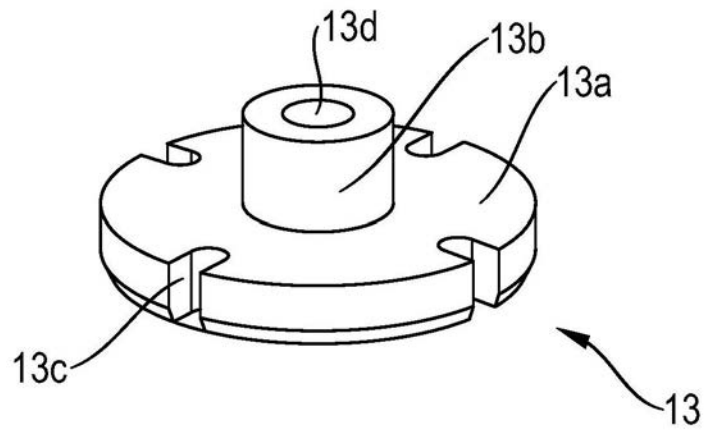


图3

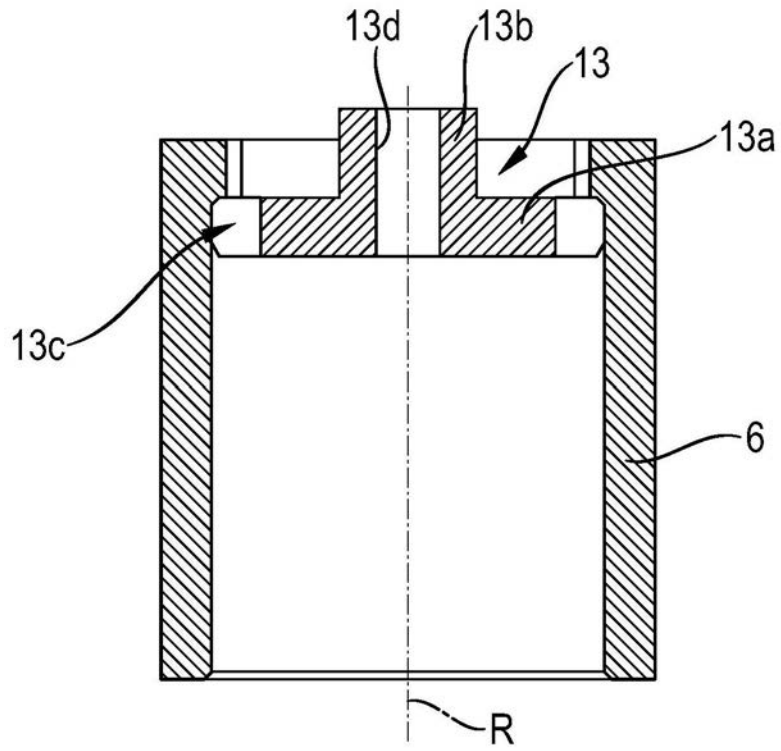


图4

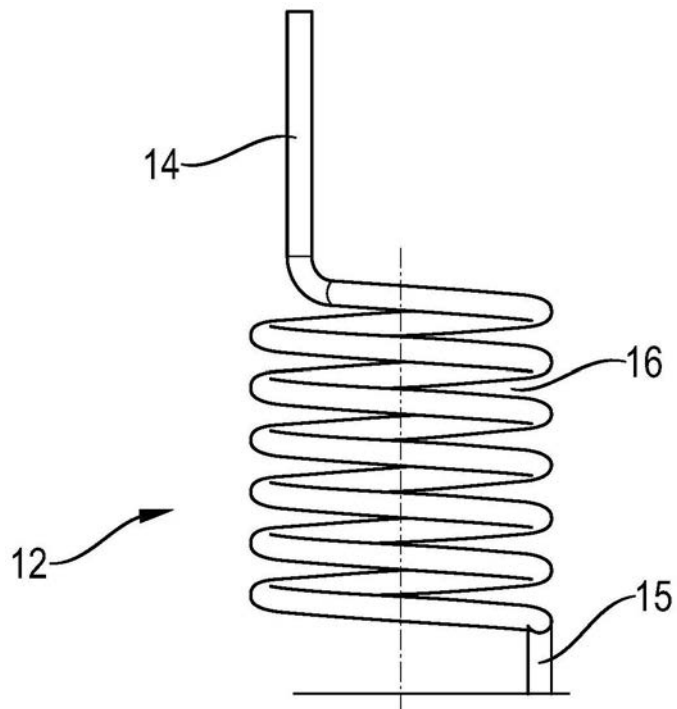


图5

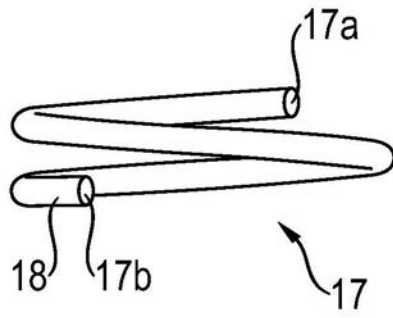


图6

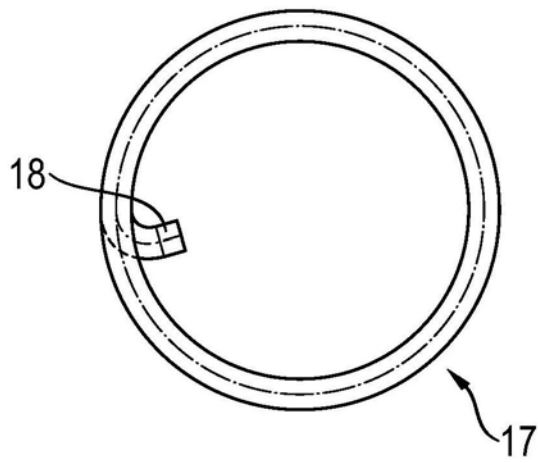


图7

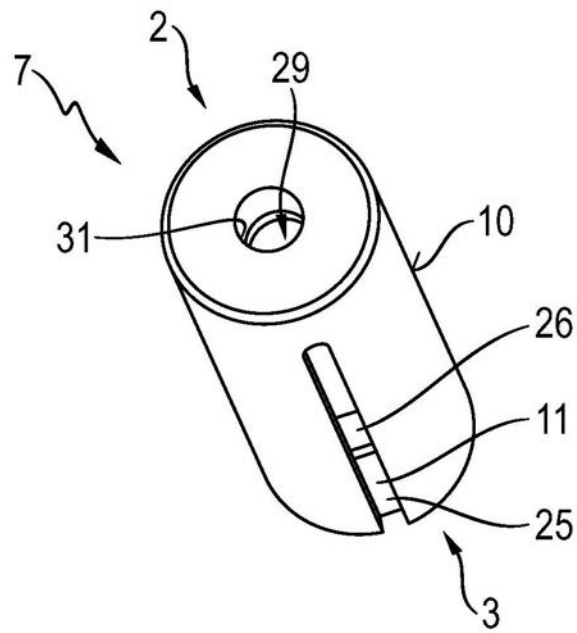


图8

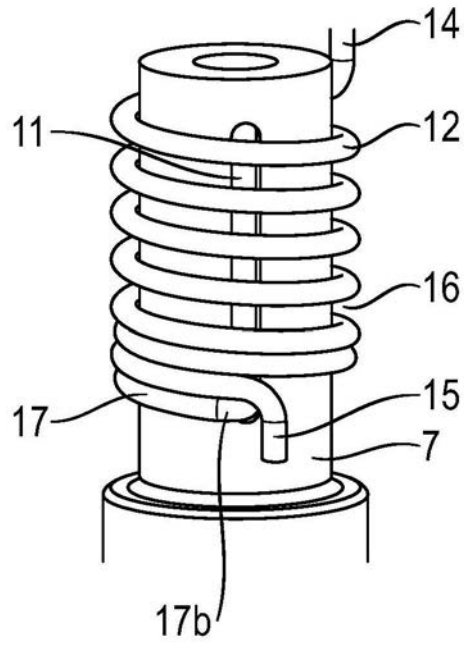


图9

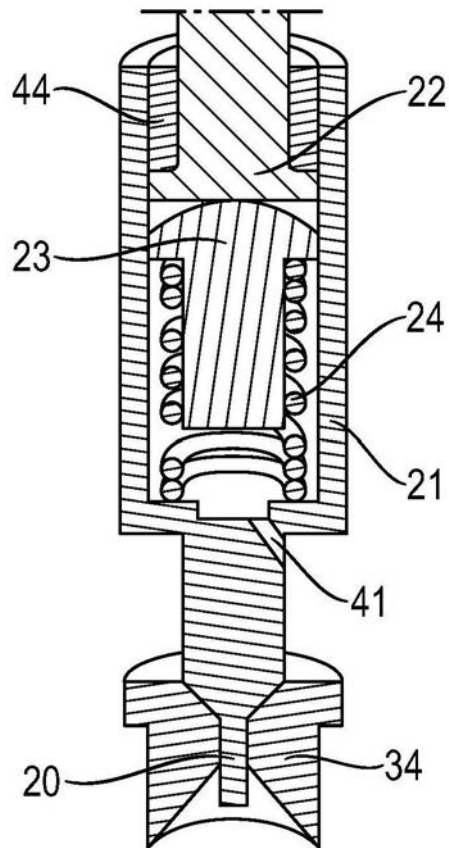


图10

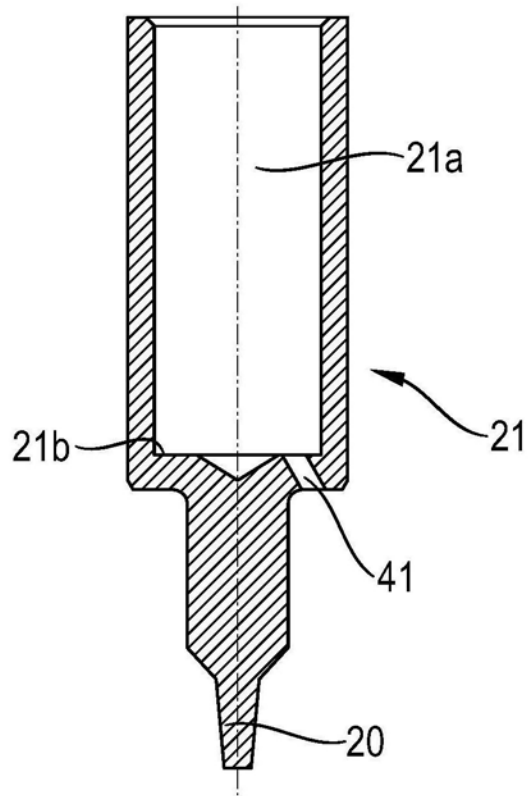


图11

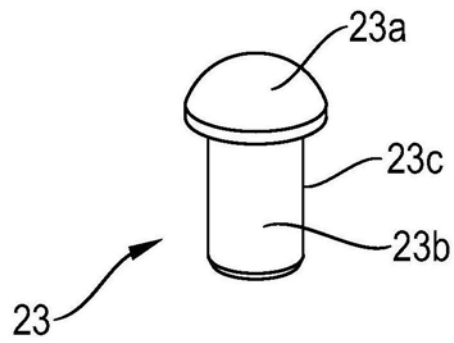


图12

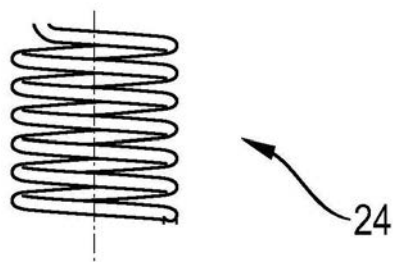


图13

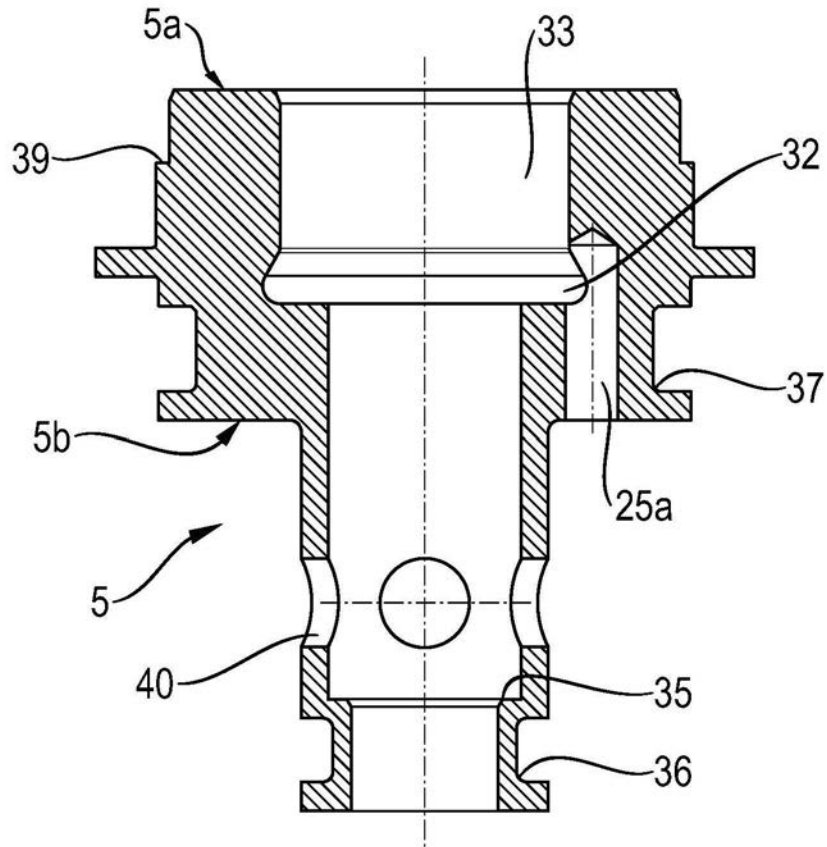


图14

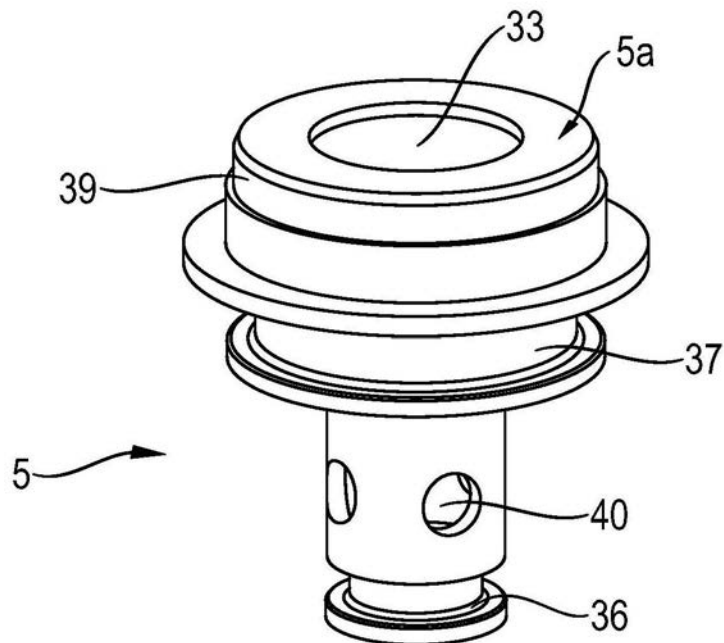


图15

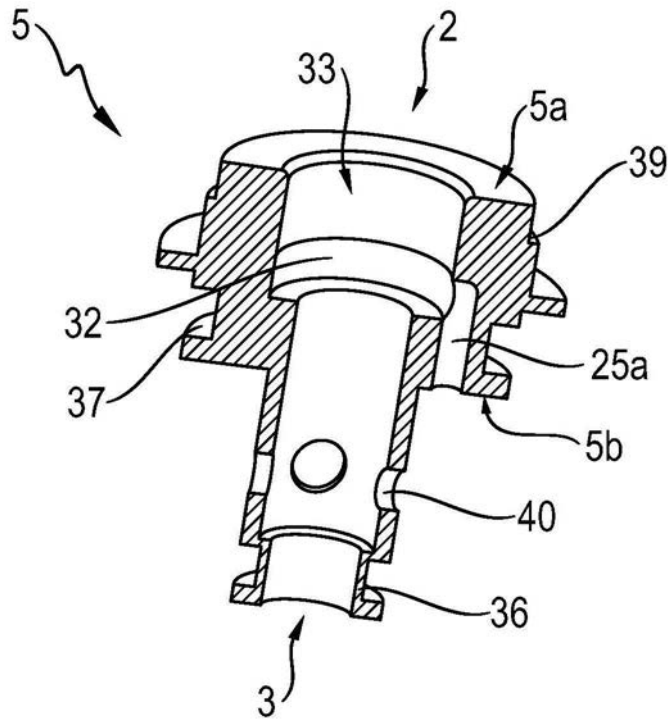


图16

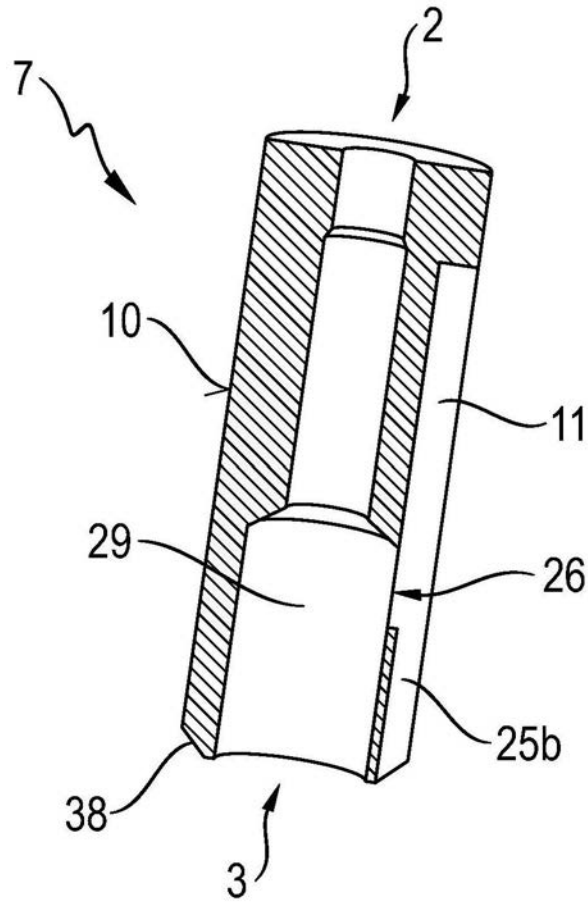


图17