

(12) 实用新型专利

(10) 授权公告号 CN 202165379 U

(45) 授权公告日 2012.03.14

(21) 申请号 201120265023.7

(22) 申请日 2011.07.26

(73) 专利权人 河南田川实业有限公司

地址 451161 河南省郑州市航空港区豫港大道18号田川工业园

(72) 发明人 曲彦彬

(74) 专利代理机构 郑州联科专利事务所(普通合伙) 41104

代理人 刘建芳

(51) Int. Cl.

F16B 41/00(2006.01)

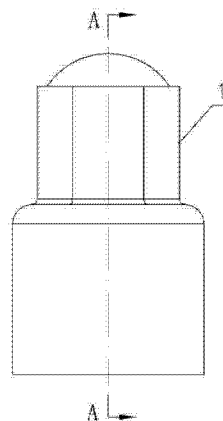
权利要求书 1 页 说明书 2 页 附图 3 页

(54) 实用新型名称

螺栓防护帽

(57) 摘要

本实用新型公开了一种螺栓防护帽,包括中空且一端开口的帽体,帽体内由内向外同轴设有圆柱状的螺栓腔和螺母腔,螺栓腔的内径小于螺母腔的内径,螺栓腔内设有螺纹。采用上述技术方案,将帽体的开口扣向裸露在外的螺栓和螺母,螺栓与螺栓腔螺接,螺母位于螺母腔内,帽体正好将螺栓及其配合使用的螺母盖上,从而避免了螺栓和螺母受到雨淋、灰尘污染和日照,这样螺栓和螺母就不会腐蚀。



1. 螺栓防护帽,其特征在于:包括中空且一端开口的帽体,帽体内由内向外同轴设有圆柱状的螺栓腔和螺母腔,螺栓腔的内径小于螺母腔的内径,螺栓腔内设有螺纹。
2. 根据权利要求1所述的螺栓防护帽,其特征在于:所述螺栓腔外部帽体的形状为六棱柱,螺母腔外部帽体的形状为圆柱。
3. 根据权利要求1或2所述的螺栓防护帽,其特征在于:所述帽体由塑料一体注塑成型。

螺栓防护帽

技术领域

[0001] 本实用新型涉及一种螺栓防护帽。

背景技术

[0002] 目前,有很多户外设备或公共设施露天设置,这些设备或设施通常使用螺栓连接固定的方式,螺栓及其配套使用的螺母经常裸露在空气当中,收到雨水冲刷和灰尘污染后极易锈蚀,锈蚀后会在原本漂亮的外壳上留下一块块锈斑,影响设备的美观,更为严重的是,锈蚀后拆卸极其困难,有时不得不以破坏性的方式拆卸,这给拆卸和移机等施工造成很大不便。

实用新型内容

[0003] 本实用新型为了解决现有技术中的不足之处,提供了一种防止裸露在外的螺栓锈蚀的螺栓防护帽。

[0004] 为解决上述技术问题,本实用新型采用如下技术方案:螺栓防护帽,包括中空且一端开口的帽体,帽体内由内向外同轴设有圆柱状的螺栓腔和螺母腔,螺栓腔的内径小于螺母腔的内径,螺栓腔内设有螺纹。

[0005] 所述螺栓腔外部帽体的形状为六棱柱,螺母腔外部帽体的形状为圆柱。

[0006] 所述帽体由塑料一体注塑成型。

[0007] 采用上述技术方案,将帽体的开口扣向裸露在外的螺栓和螺母,螺栓与螺栓腔螺接,螺母位于螺母腔内,帽体正好将螺栓及其配合使用的螺母盖上,从而避免了螺栓和螺母受到雨淋、灰尘污染和日照,这样螺栓和螺母就不会腐蚀;螺栓腔外部帽体的形状为六棱柱,这样可以使用扳手卡紧六棱柱将帽体拧紧;帽体由塑料一体注塑成型,制造工艺简单、成本低廉。

附图说明

[0008] 图 1 是本实用新型的结构示意图;

[0009] 图 2 是图 1 当中 A-A 剖视图;

[0010] 图 3 是图 1 的俯视图。

具体实施方式

[0011] 如图 1、图 2 和图 3 所示,本实用新型的螺栓防护帽,包括中空且一端开口的帽体 1,帽体 1 由塑料一体注塑成型,帽体 1 内由内向外同轴设有圆柱状的螺栓腔 2 和螺母腔 3,螺栓腔 2 的内径小于螺母腔 3 的内径,螺栓腔 2 内设有螺纹。螺栓腔 2 外部帽体 1 的形状为六棱柱,螺母腔 3 外部帽体 1 的形状为圆柱。

[0012] 使用时,将帽体 1 的开口扣向裸露在外的螺栓和螺母,螺栓与螺栓腔 2 螺接,螺母位于螺母腔 3 内,帽体 1 正好将螺栓及其配合使用的螺母盖上,从而避免了螺栓和螺母受到

雨淋、灰尘污染和日照,这样螺栓和螺母就不会腐蚀。

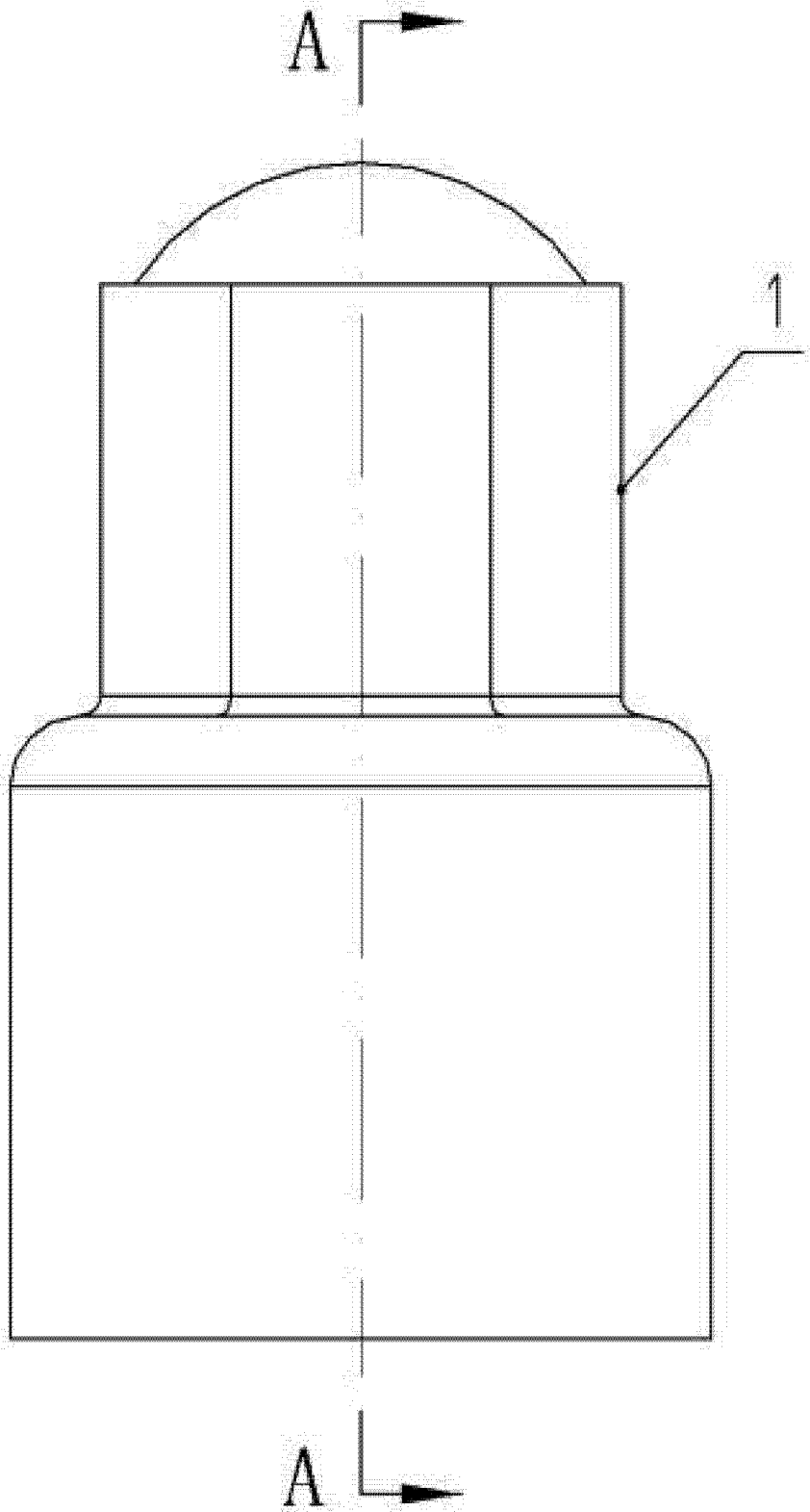


图 1

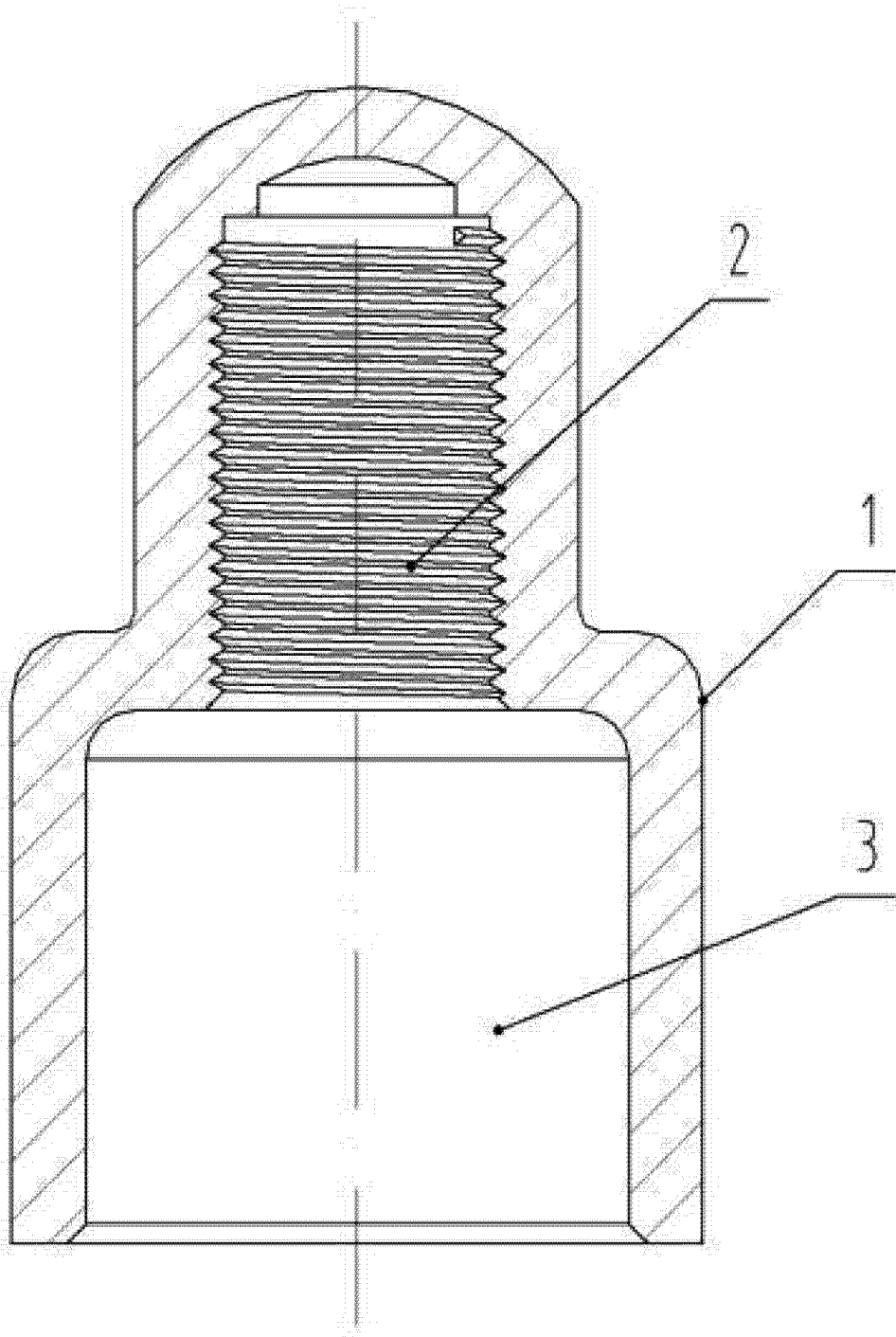


图 2

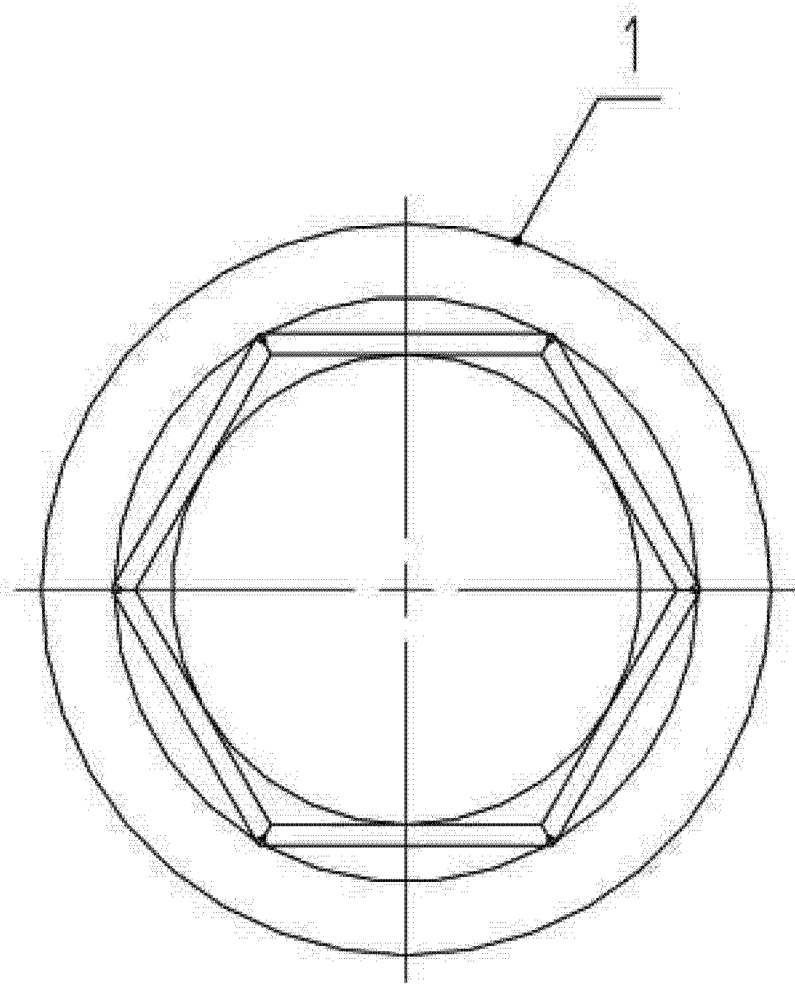


图 3