



(12) 实用新型专利

(10) 授权公告号 CN 212920987 U

(45) 授权公告日 2021.04.09

(21) 申请号 202021290378.7

(22) 申请日 2020.07.03

(73) 专利权人 莫杰

地址 528500 广东省佛山市高明区荷城街
道泰和路22号1座1梯401室

专利权人 莫延滨

(72) 发明人 莫杰 莫延滨

(74) 专利代理机构 广州三环专利商标代理有限公司 44202

代理人 胡枫 李素兰

(51) Int. Cl.

B44D 2/00 (2006.01)

B44D 3/18 (2006.01)

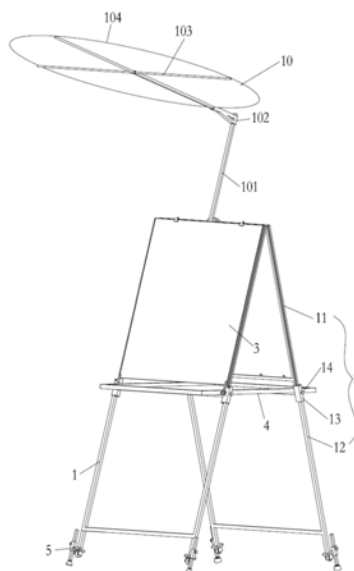
权利要求书1页 说明书4页 附图6页

(54) 实用新型名称

一种美术箱

(57) 摘要

本实用新型公开了一种美术箱,包括第一支撑架、与所述第一支撑架的顶部铰接的第二支撑架、画板托盘以及与所述画板托盘配合设置的画板;所述第一支撑架及第二支撑架均包括第一门型架、与所述第一门型架相对设置的第二门型架、与所述第一门型架固定的固定套以及用于锁紧第二门型架的第一锁紧螺钉;所述第一门型架与第二门型架能够抽开或套合,以形成美术箱的展开状态或折叠状态;所述第二门型架的底部连接有安装座,所述安装座上连接有万向滑轮、设于所述万向滑轮外侧的安装套以及与所述安装套连接的支撑脚。实施本实用新型,可灵活折叠及展开,便于携带及收纳,使用体验好。



1. 一种美术箱,其特征在于,包括第一支撑架、与所述第一支撑架的顶部铰接的第二支撑架、画板托盘以及与所述画板托盘配合设置的画板;

所述第一支撑架及第二支撑架均包括第一门型架、与所述第一门型架相对设置的第二门型架、与所述第一门型架固定的固定套以及用于锁紧第二门型架的第一锁紧螺钉;

所述第一门型架与第二门型架能够抽开或套合,以形成美术箱的展开状态或折叠状态;

所述第二门型架的底部连接有安装座,所述安装座上连接有万向滑轮、设于所述万向滑轮外侧的安装套以及与所述安装套连接的支撑脚。

2. 如权利要求1所述的美术箱,其特征在于,所述第一门型架包括第一立杆、第二立杆、连接所述第一立杆及第二立杆顶部的第一横杆、以及连接所述第一立杆及第二立杆底部的第二横杆;

所述第一横杆上安装有提手。

3. 如权利要求2所述的美术箱,其特征在于,所述第二门型架包括套在所述第一立杆外侧的第三立杆、套在所述第二立杆外侧的第四立杆、连接所述第三立杆及第四立杆底部的第三横杆。

4. 如权利要求3所述的美术箱,其特征在于,所述第一立杆及第二立杆包括设于外侧的定位凸条,所述第三立杆及第四立杆包括设于内侧的定位凹槽,所述定位凸起与所述定位凹槽相适配。

5. 如权利要求4所述的美术箱,其特征在于,所述第三立杆及第四立杆的顶部设有第一限位部;

在展开状态,第一限位部用于防止所述第一立杆与第三立杆、所述第二立杆与所述第四立杆脱离。

6. 如权利要求5所述的美术箱,其特征在于,所述第一立杆及第二立杆上设有第四横杆,所述第四横杆设于所述第一横杆及第二横杆之间,所述第四横杆上连接有第一固定扣;

在折叠状态,所述第一固定扣将所述第一支撑架及所述第二支撑架上固定。

7. 如权利要求6所述的美术箱,其特征在于,所述第一支撑架的第一立杆、第二立杆的前端面设有插槽,第一横杆上连接有第二固定扣;

所述第二支撑架的第一立杆、第二立杆、第一横杆及第四横杆上设有向内延伸的定位扣;

在折叠状态,所述第一支撑架及第二支撑架后固定后形成容置空间,所述画板托盘被放置在所述容置空间;所述画板与所述插槽卡接,并通过所述第二固定扣卡紧。

8. 如权利要求7所述的美术箱,其特征在于,所述固定套上连接有第二锁紧螺钉;

在展开状态,所述第二锁紧螺钉有用于固定所述画板托盘。

9. 如权利要求1所述的美术箱,其特征在于,所述第一支撑架的第一横杆上设有插装座,所述插装座上可拆卸的连接有可折叠的遮阳伞。

10. 如权利要求9所述的美术箱,其特征在于,所述遮阳伞包括调节立杆、与所述调节立杆正交设置的伸长杆、与所述伸长杆连接的多根支撑筋以及与所述支撑筋连接的伞面。

一种美术箱

技术领域

[0001] 本实用新型涉及美术箱技术领域,尤其涉及一种美术箱。

背景技术

[0002] 画架是艺术家在绘画时用来撑住画布或画板而设计的。最常见的写生画架有三条腿,其中两条腿架在前面,支撑着绘画的支柱,第三条腿则向后倾斜伸出,来调整画板或画布的角度。现有的画架不易调节画架的高度,难以适应写生的多种姿态;且难以适应复杂的地面环境,如在凹凸不平的地面会出现放置不稳的情况;同时,现有的画架其功能单一,不便于收纳及携带。

发明内容

[0003] 本实用新型所要解决的技术问题在于,提供一种美术箱,可灵活折叠及展开,简洁实用,便于携带及收纳,使用体验好。

[0004] 为解决上述技术问题,本实用新型提供了一种美术箱,包括第一支撑架、与所述第一支撑架的顶部铰接的第二支撑架、画板托盘以及与所述画板托盘配合设置的画板;

[0005] 所述第一支撑架及第二支撑架均包括第一门型架、与所述第一门型架相对设置的第二门型架、与所述第一门型架固定的固定套以及用于锁紧第二门型架的第一锁紧螺钉;

[0006] 所述第一门型架与第二门型架能够抽开或套合,以形成美术箱的展开状态或折叠状态;

[0007] 所述第二门型架的底部连接有安装座,所述安装座上连接有万向滑轮、设于所述万向滑轮外侧的安装套以及与所述安装套连接的支撑脚。

[0008] 作为上述技术方案的改进,所述第一门型架包括第一立杆、第二立杆、连接所述第一立杆及第二立杆顶部的第一横杆、以及连接所述第一立杆及第二立杆底部的第二横杆;

[0009] 所述第一横杆上安装有提手。

[0010] 作为上述技术方案的改进,所述第二门型架包括套在所述第一立杆外侧的第三立杆、套在所述第二立杆外侧的第四立杆、连接所述第三立杆及第四立杆底部的第三横杆。

[0011] 作为上述技术方案的改进,所述第一立杆及第二立杆包括设于外侧的定位凸条,所述第三立杆及第四立杆包括设于内侧的定位凹槽,所述定位凸起与所述定位凹槽相适配。

[0012] 作为上述技术方案的改进,所述第三立杆及第四立杆的顶部设有第一限位部;

[0013] 在展开状态,第一限位部用于防止所述第一立杆与第三立杆、所述第二立杆与所述第四立杆脱离。

[0014] 作为上述技术方案的改进,所述第一立杆及第二立杆上设有第四横杆,所述第四横杆设于所述第一横杆及第二横杆之间,所述第四横杆上连接有第一固定扣;

[0015] 在折叠状态,所述第一固定扣将所述第一支撑架及所述第二支撑架上固定。

[0016] 作为上述技术方案的改进,所述第一支撑架的第一立杆、第二立杆的前端面设有

插槽,第一横杆上连接有第二固定扣;

[0017] 所述第二支撑架的第一立杆、第二立杆、第一横杆及第四横杆上设有向内延伸的定位扣;

[0018] 在折叠状态,所述第一支撑架及第二支撑架后固定后形成容置空间,所述画板托盘被放置在所述容置空间;所述画板与所述插槽卡接,并通过所述第二固定扣卡紧。

[0019] 作为上述技术方案的改进,所述固定套上连接有第二锁紧螺钉;

[0020] 在展开状态,所述第二锁紧螺钉有用于固定所述画板托盘。

[0021] 作为上述技术方案的改进,所述第一支撑架的第一横杆上设有插装座,所述插装座上可拆卸的连接有可折叠的遮阳伞。

[0022] 作为上述技术方案的改进,所述遮阳伞包括调节立杆、与所述调节立杆正交设置的伸长杆、与所述伸长杆连接的多根支撑筋以及与所述支撑筋连接的伞面。

[0023] 实施本实用新型,具有如下有益效果:

[0024] 本实用新型的所述第一支撑架与第二支撑架用合页铰接,所述第一支撑架与第二支撑架合拢,并将所述第一门型架套入所述第二门型架后固定,形成美术箱的折叠状态,便于美术箱收纳、搬运,且画板托盘及画板固定在美术箱内,所述画板托盘内可收纳画笔纸张等物品;或者所述第一支撑架与第二支撑架张开呈一定的角度,且所述画板托盘连接所述第一支撑架及第二支撑架以进行定位,形成展开状态下的美术箱,通过调节所述第一门型架与第二门型架之间的套入深度,可调节美术箱的高度,适应写生的多种姿态。进一步地,在美术箱的展开状态,调节支撑脚与地面的角度及高度,使美术箱在展开状态时稳定;在美术箱的折叠状态下,所述支撑架收起,通过万向滑轮可降低美术箱的搬运难度,携带方便。

附图说明

[0025] 图1及图2是本实用新型涉及的美术箱的展开状态示意图;

[0026] 图3是图2中B部的放大图;

[0027] 图4是本实用新型涉及的美术箱的折叠状态示意图;

[0028] 图5是图4中A部的放大图;

[0029] 图6是本实用新型涉及的美术箱的折叠状态的后视方向视图。

具体实施方式

[0030] 为使本实用新型的目的、技术方案和优点更加清楚,下面将结合附图对本实用新型作进一步地详细描述。仅此声明,本实用新型在文中出现或即将出现的上、下、左、右、前、后、内、外等方位用词,仅以本实用新型的附图为准,其并不是对本实用新型的具体限定。

[0031] 参见图1及图2,本实用新型提供了一种美术箱,包括第一支撑架1、与所述第一支撑架1的顶部铰接的第二支撑架2、画板托盘3以及与所述画板托盘3配合设置的画板4;

[0032] 所述第一支撑架1及第二支撑架2均包括第一门型架11、与所述第一门型架11相对设置的第二门型架12、与所述第一门型架11固定的固定套13以及用于锁紧第二门型架12的第一锁紧螺钉14;

[0033] 所述第一门型架11与第二门型架12能够抽开或套合,以形成美术箱的展开状态或折叠状态;

[0034] 所述第二门型架12的底部连接有安装座5,所述安装座5上连接有万向滑轮51、设于所述万向滑轮51外侧的安装套52以及与所述安装套52连接的支撑脚53。

[0035] 具体地,所述第一支撑架1与第二支撑架2通过合页6铰接,所述第一支撑架1与第二支撑架2合拢,并将所述第一门型架11套入所述第二门型架12后固定,形成美术箱的折叠状态,便于美术箱收纳、搬运,且画板托盘3及画板4放置在美术箱内,所述画板托盘3内可收纳画笔纸张等物品;或者所述第一支撑架1与第二支撑架2能呈一定的角度,所述画板托盘3连接所述第一支撑架1及第二支撑架2,以形成展开状态的美术箱。所述第一支撑架1及第二支撑架2均包括第一门型架11及第二门型架12,所述第一门型架11上固定有固定套13,所述第一门型架11插入所述固定套13内,通过所述第一锁紧螺钉14固定。通过调节所述第一门型架11与第二门型架12之间的套入深度,从而调节美术箱的高度,适应写生的多种姿态。将第一门型架11及第二门型架12的相互抽开,并通过调节所述第一支撑架1及第二支撑架2的张开角度,使美术箱处于展开状态。将所述第一门型架11及第二门型架12相互套合,并将所述第一支撑架1及第二支撑架2固定,使美术箱处于折叠状态。所述第二门型架12的底部连接安装座5,所述安装座5上连接有万向滑轮51、安装套52及支撑脚53。在美术箱的展开状态,调节四个支撑脚53与地面的角度及高度,使美术箱在展开状态时稳定。在美术箱的折叠状态,所述第一支撑架1及第二支撑架2收起,通过万向滑轮51可减少美术箱搬运的难度。

[0036] 参见图2,所述第一门型架11包括第一立杆111、第二立杆112、连接所述第一立杆111及第二立杆112顶部的第一横杆113、以及连接所述第一立杆111及第二立杆112底部的第二横杆114;所述第一横杆113上安装有提手115。所述第一横杆113将所述第一立杆111及第二立杆112连接成刚性结构,提高所述第一门型架11的抵抗变形的能力。所述第二横杆114在所述画板展开状态时用于固定所述画板托盘3。所述第一横杆113上连接有提手115,便于操作者携带。

[0037] 参见图2,所述第二门型架12包括套在所述第一立杆111外侧的第三立杆121、套在所述第二立杆112外侧的第四立杆122、连接所述第三立杆121及第四立杆122底部的第三横杆123。所述第三横杆123将所述第三立杆121及第四立杆122连接成刚性结构,提高所述第二门型架12的抵抗变形能力。

[0038] 参见图2及图3,所述第三立杆121及第四立杆122的顶部设有第一限位部125;在展开状态,第一限位部125用于防止所述第一立杆111与第三立杆121、所述第二立杆112与所述第四立杆122脱离。第一限位部125为与所述固定套13抵接的弹性卡块;或者所述第一限位部125包括设于第三立杆121及第四立杆122上的定位销孔及插在所述定位销孔内的定位销钉。

[0039] 参见图4及图5,为提高所述第一立杆111及第三立杆121、所述第二立杆112与第三立杆121相互滑动时的可靠性。所述第一立杆111及第二立杆112包括设于外侧的定位凸条116,所述第三立杆121及第四立杆122包括设于内侧的定位凹槽124,所述定位凸条116嵌入所述定位凹槽124内滑动,从而提高滑动时的顺畅性。

[0040] 参见图4,所述第一立杆111及第二立杆112上设有第四横杆118,所述第四横杆118设于所述第一横杆113及第二横杆114之间,所述第四横杆118上连接有第一固定扣119;在折叠状态,所述第一固定扣119将所述第一支撑架1及所述第二支撑架2上固定。所述第一固定扣119与所述第四横杆118可拆卸连接,所述第一固定扣119能同时将所述第一支撑架1及

第二支撑架2的所述第四横杆118固定,从而防止折叠状态下所述第一支撑架1及第二支撑架2松脱。

[0041] 参见图4及图6,所述第一支撑架1的第一立杆111、第二立杆112的前端面设有插槽7,第一横杆113上连接有第二固定扣110;所述第二支撑架2的第一立杆111、第二立杆112、第一横杆113及第四横杆118上设有向内延伸的定位扣8;在折叠状态,所述画板4与所述插槽7卡接,并通过所述第二固定扣110卡紧;所述第一支撑架1及第二支撑架2后定后形成容置空间,具体通过所述第一支撑架1及第二支撑架2的第一立杆111、第二立杆112、第一横杆113及第四横杆118围成所述容置空间,所述画板托盘3被放置在所述容置空间,所述定位扣8能防止画板托盘3滑出。所述画板4能将所述画板托盘3盖合,从而便于在所述画板托盘3内收纳纸张、颜料等物品。

[0042] 参见图3,所述固定套13上连接有第二锁紧螺钉9;在展开状态,所述第二锁紧螺钉9有用于固定所述画板托盘3。具体地,所述第二锁紧螺钉9与所述第一立杆111及第二立杆112正交设置,在展开状态,所述画板托盘3放置在所述第四横杆118上,通过所述第二锁紧螺钉9固定,从而将所述第一支撑架1及第二支撑架2的位置固定。

[0043] 参见图1,所述第一支撑架1的第一横杆113上设有插装座,所述插装座上可拆卸的连接有可折叠的遮阳伞10。具体地,所述第一横杆113的顶面设有所述安装座5,所述安装座5上连接有遮阳伞10,所述遮阳伞10在户外时可提供更好的使用体验。

[0044] 进一步地,所述遮阳伞10包括调节立杆101、与所述调节立杆101正交设置的伸长杆102、与所述伸长杆102连接的多根支撑筋103以及与所述支撑筋103连接的伞面104。所述伸长杆102能沿所述调节立杆101滑动,伸长杆102上连接有多根支撑筋103,所述支撑筋103用于支撑扇面。在折叠状态,所述第三横杆123上还设有用于固定所述调节立杆101及伸长杆102的套柱。

[0045] 以上所述是本实用新型的优选实施方式,应当指出,对于本技术领域的普通技术人员来说,在不脱离本实用新型原理的前提下,还可以做出若干改进和润饰,这些改进和润饰也视为本实用新型的保护范围。

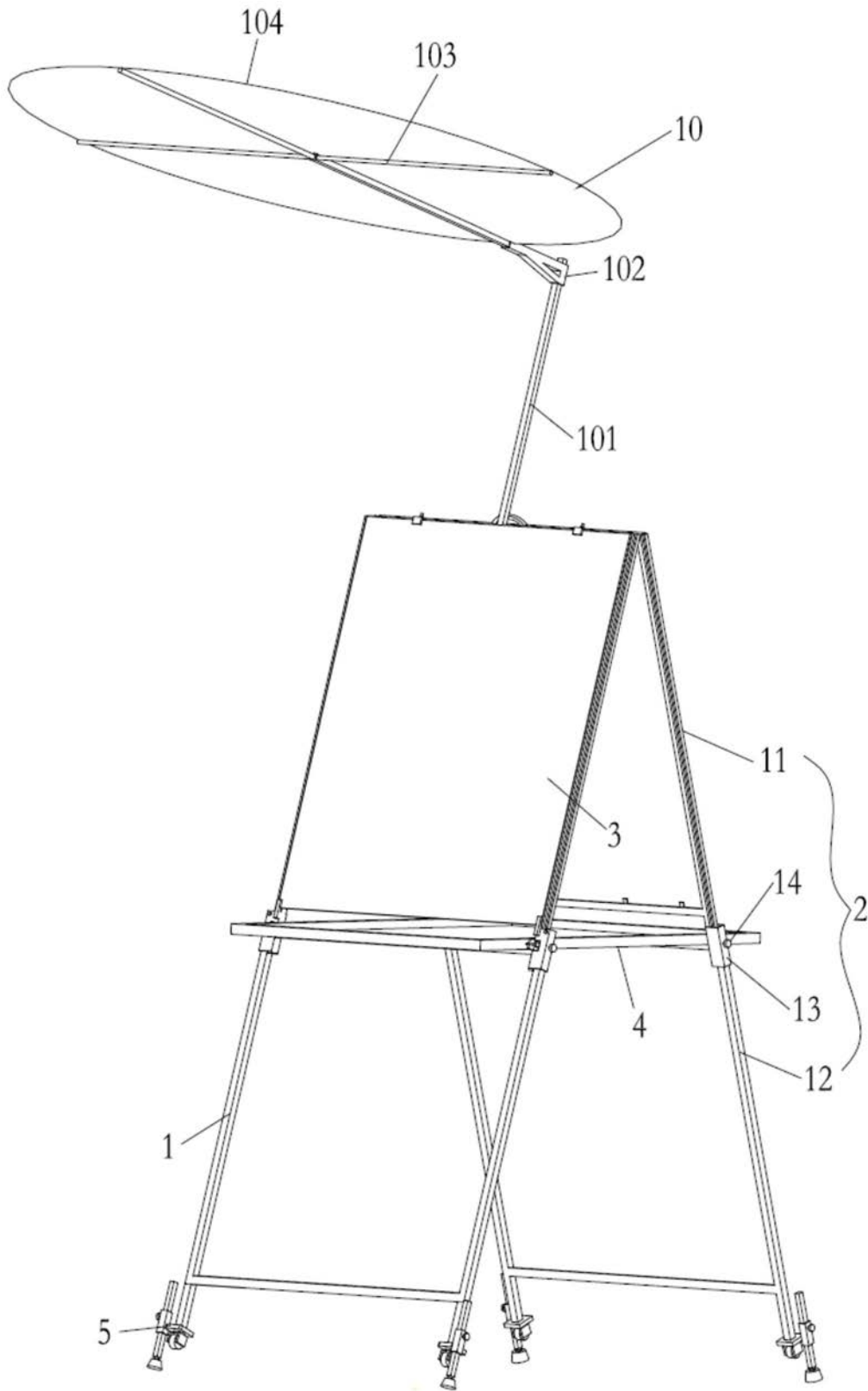


图1

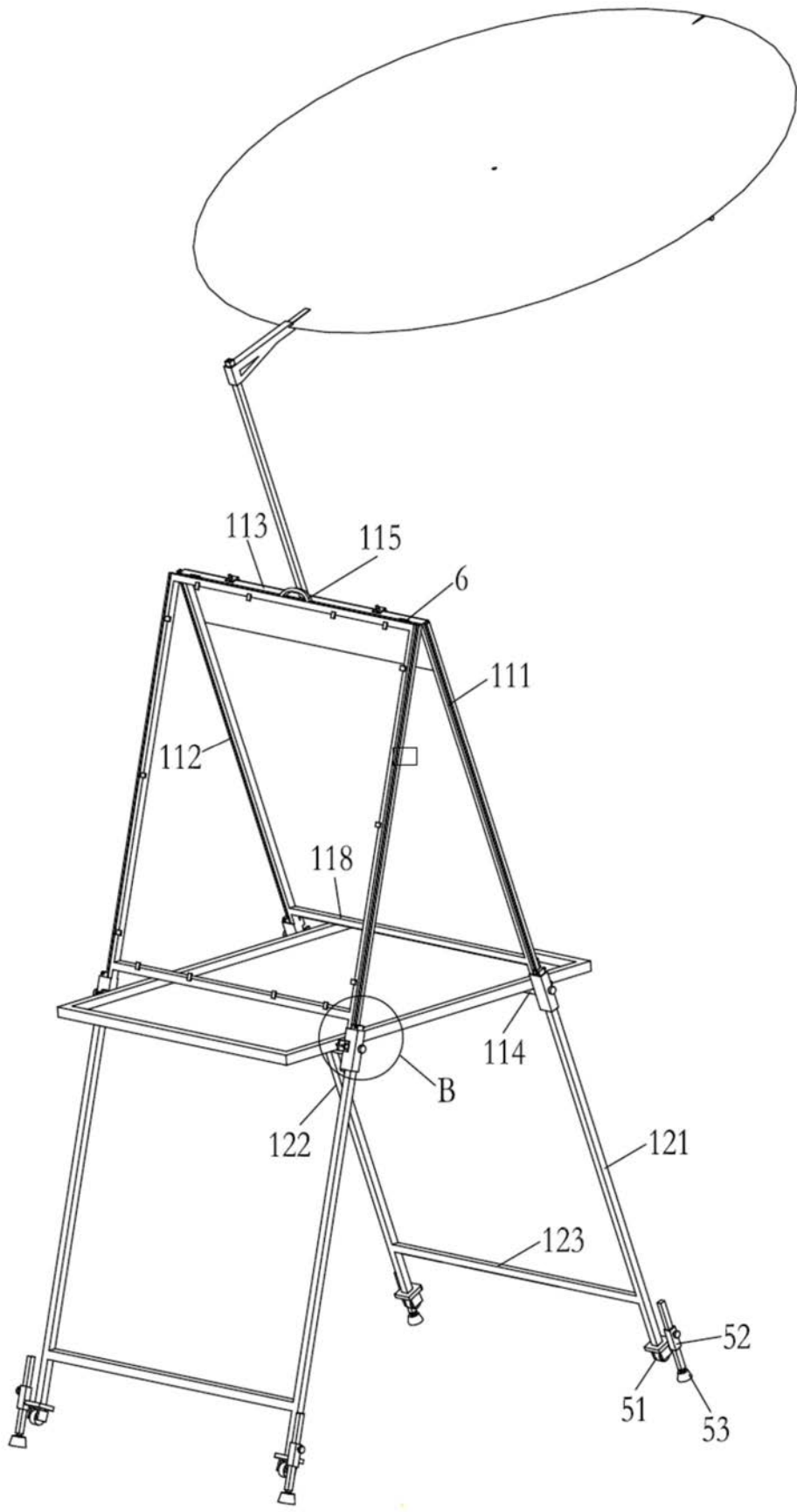


图2

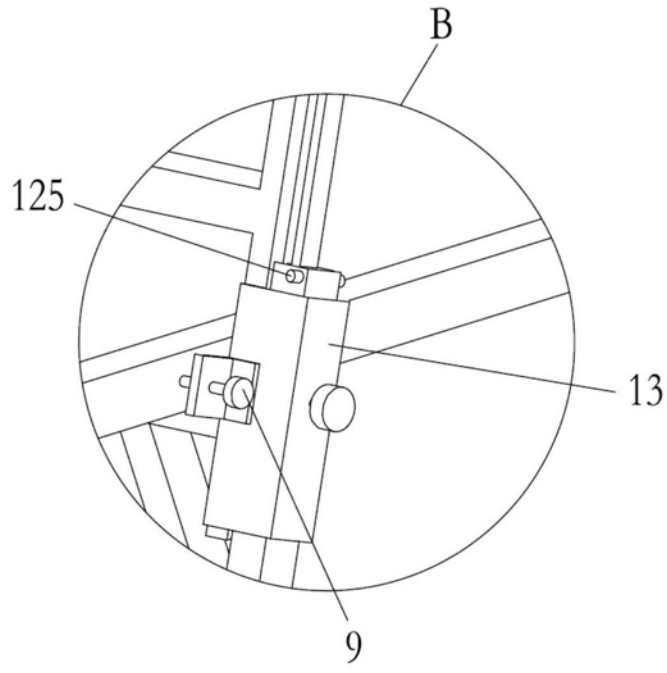


图3

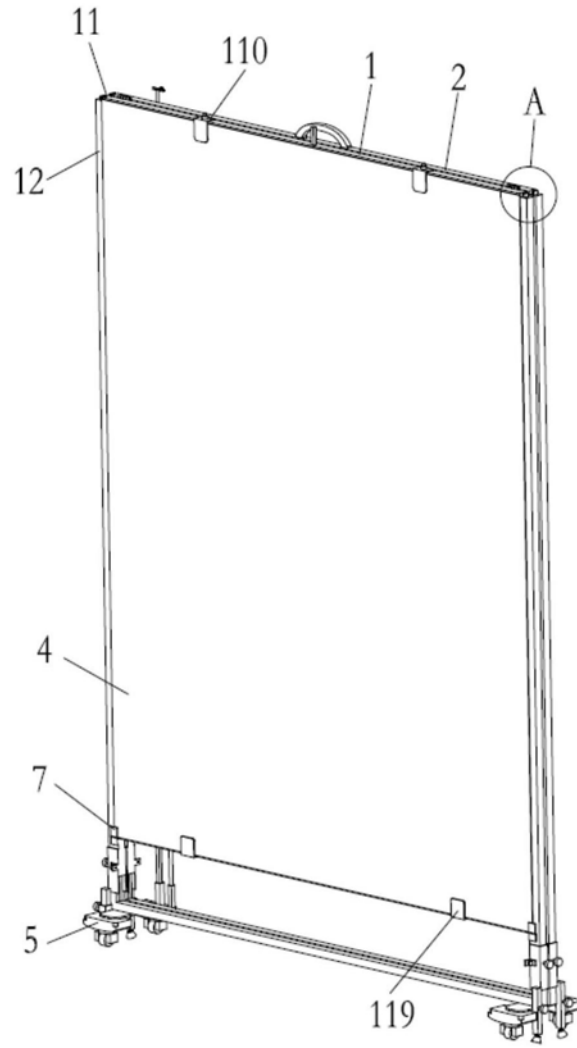


图4

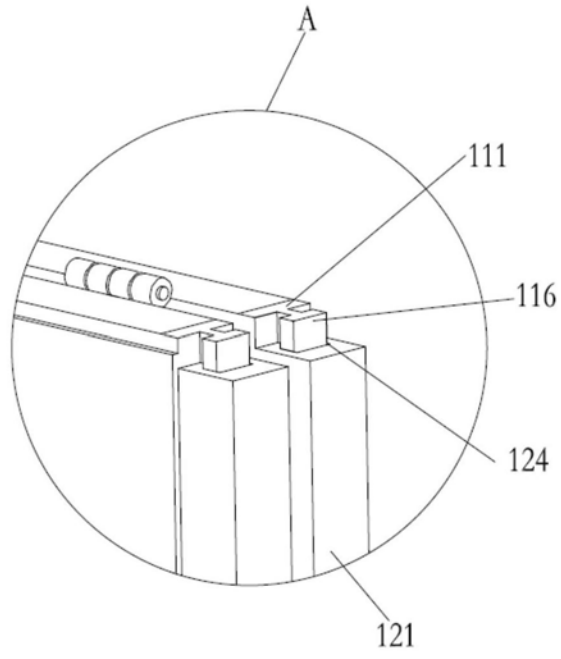


图5

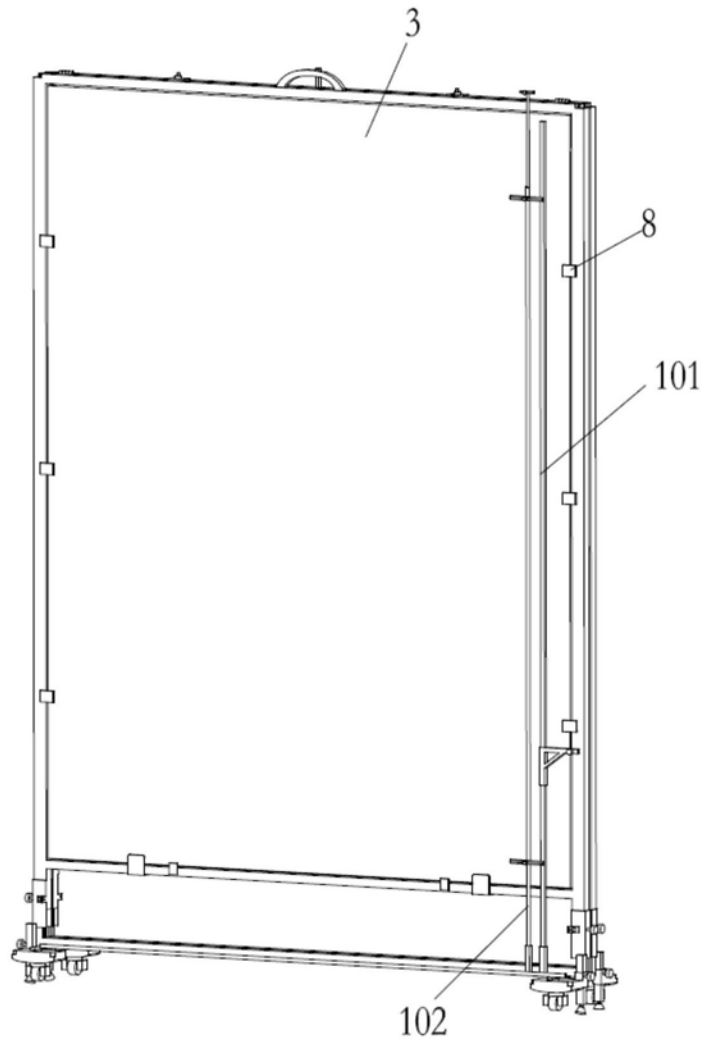


图6