



## (12)实用新型专利

(10)授权公告号 CN 206463319 U

(45)授权公告日 2017.09.05

(21)申请号 201621255339.7

(22)申请日 2016.11.16

(73)专利权人 安徽阳光心健心理咨询有限公司

地址 230000 安徽省合肥市庐阳区红星路  
170号2号楼403室

(72)发明人 江俊

(51)Int.Cl.

A61M 21/00(2006.01)

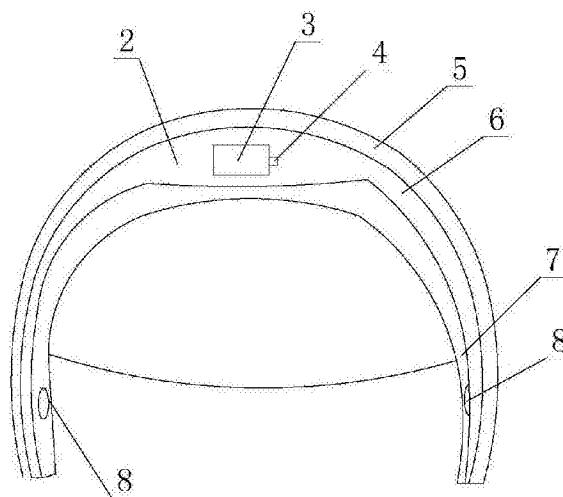
权利要求书1页 说明书2页 附图2页

### (54)实用新型名称

一种缓解心理症状的音乐装置

### (57)摘要

本实用新型公开了一种缓解心理症状的音乐装置,涉及一种心理治疗工具,它包括头罩,所述头罩内设有内衬,所述内衬与头罩之间形成夹层,所述夹层的顶部设有凹槽,所述凹槽内设有音乐播放装置,所述音乐播放装置上设有信号接收设备,所述头罩的两侧设有耳机,所述音乐播放装置与耳机电路连接,它还包括控制装置,所述控制装置上设有信号发出设备,所述头罩顶部活动连接有眼罩,所述眼罩可相对于头罩上下活动。本装置便于受访者选取合适的音乐并随时调节音乐的声音,同时给受访者提供一个相对稳定的环境,提高治疗效果。



1. 一种缓解心理症状的音乐装置,它包括头罩(5),其特征在于:所述头罩(5)内设有内衬(7),所述内衬(7)与头罩(5)之间形成夹层(6),所述夹层(6)的顶部有凹槽(2),所述凹槽(2)内设有音乐播放装置(3),所述音乐播放装置(3)上设有信号接收设备(4),所述头罩(5)的两侧设有耳机(8),所述音乐播放装置(3)与耳机(8)电路连接,它还包括控制装置(10),所述控制装置(10)上设有信号发出设备(9)。

2. 根据权利要求1所述的一种缓解心理症状的音乐装置,其特征在于:所述头罩(5)顶部活动连接有眼罩(1),所述眼罩(1)可相对于头罩(5)上下活动。

3. 根据权利要求2所述的一种缓解心理症状的音乐装置,其特征在于:所述眼罩(1)与头罩(5)通过轴销连接。

4. 根据权利要求1所述的一种缓解心理症状的音乐装置,其特征在于:所述控制装置(10)上设有音量调节键(102)、音乐选择键(101)和开关键(100)。

## 一种缓解心理症状的音乐装置

### 技术领域

[0001] 本实用新型涉及一种心理治疗工具,尤其涉及一种缓解心理症状的音乐装置。

### 背景技术

[0002] 在心理咨询与心理治疗中,存在很多心理学技术和相应的心理工具。咨询师给来访者做音乐放松或者治疗时,需要保持来访者所处的环境稳定安全,尽可能减少外界刺激以增强音乐治疗的效果。但是播放的音乐是心理老师通过外界的音响进行播放音乐,音量大小的调节和选择都需要心理老师调节,有些时候,并不适合受访者,当受访者心理比较内向不好意思跟心理老师讲,影响治疗效果;同时访者的咨询和治疗结果;另一方面是通过一般来访者的心理治疗或者咨询是开放形式的,外界环境嘈杂的声音等也会对治疗效果造成一定影响。

### 实用新型内容

[0003] 本实用新型的目的是提供一种缓解心理症状的音乐装置,便于受访者选取合适的音乐并随时调节音乐的声音,同时给受访者提供一个相对稳定的环境,提高治疗效果。

[0004] 为解决上述技术问题,本实用新型采用以下技术方案:

[0005] 一种缓解心理症状的音乐装置,它包括头罩,所述头罩内设有内衬,所述内衬与头罩之间形成夹层,所述夹层的顶部设有凹槽,所述凹槽内设有音乐播放装置,所述音乐播放装置上设有信号接收设备,所述头罩的两侧设有耳机,所述音乐播放装置与耳机电路连接,它还包括控制装置,所述控制装置上设有信号发出设备。

[0006] 进一步,所述头罩顶部活动连接有眼罩,所述眼罩可相对于头罩上下活动。

[0007] 进一步,所述眼罩与头罩通过轴销连接。

[0008] 进一步,所述控制装置上设有音量调节键、音乐选择键和开关键。

[0009] 工作时,受访者将头罩戴在头上,通过手中的控制装置选择播放音乐种类,和音乐音量大小,方便受访者自己调节播放音乐;受访者可以通过将头罩上的眼罩拉下,挡住眼睛,给受访者营造更加安静、稳定的环境,便于受访者的治疗。

[0010] 相对于现有技术,本实用新型的有益效果在于:通过头罩内音乐播放装置和耳机,使受访者不受外界嘈杂声音的影响,保证治疗效果;通过控制装置上设有信号发出装置和音乐播放装置上的信号接收设备,便于控制装置不需要与音乐播放装置电路连接,不需要把音乐播放装置与控制装置做成一体,同时便于受访者自己调节音量大小和选择音乐种类。

### 附图说明

[0011] 图1为本实用新型头罩剖面图;

[0012] 图2为本实用新型头罩结构示意图;

[0013] 图3为本实用新型控制装置结构示意图;

[0014] 图4为本实用新型控制原理图。

[0015] 图中:1-眼罩;2-凹槽;3-音乐播放装置;4-信号接收设备;5-头罩;6-夹层;7-内衬;8-耳机;9-信号发送设备;10-控制装置;100-开关键;101-音乐选择键;102-音量调节键。

### 具体实施方式

[0016] 以下结合附图对本实用新型的优选实施例进行说明,应当理解,此处所描述的优选实施例仅用于说明和解释本实用新型,并不用于限定本实用新型。

[0017] 如图1-4所示的一种缓解心理症状的音乐装置,它包括头罩5,所述头罩5内设有内衬7,所述内衬7与头罩5之间形成夹层6,所述夹层6的顶部设有凹槽2,所述凹槽2内设有音乐播放装置3,所述音乐播放装置3上设有信号接收设备4,所述头罩5的两侧设有耳机8,所述音乐播放装置3与耳机8电路连接,它还包括控制装置10,所述控制装置10上设有信号发出设备9。

[0018] 所述头罩5顶部活动连接有眼罩1,所述眼罩1可相对于头罩5上下活动。

[0019] 所述控制装置10上设有音量调节键102、音乐选择键101和开关键100。

[0020] 所述眼罩1与头罩5通过轴销连接(图中未示出)。

[0021] 工作时,受访者将头罩5戴在头上,通过手中的控制装置10选择播放音乐种类,和音乐音量大小,方便受访者自己调节播放音乐;头罩5内的耳机,使受访者更加专注于听音乐播放装置3内播放的音乐,使受访者不受外界声音的影响;受访者可以通过将头罩5上的眼罩1拉下,挡住眼睛,给受访者营造更加安静、稳定的环境,便于受访者的治疗。

[0022] 以上显示和描述了本实用新型的基本原理和主要特征和本实用新型的优点。本行业的技术人员应该了解,本实用新型不受上述实施例的限制,上述实施例和说明书中描述的只是说明本实用新型的原理,在不脱离本实用新型精神和范围的前提下,本实用新型还会有各种变化和改进,这些变化和改进都落入要求保护的本实用新型范围内。本实用新型要求保护范围由所附的权利要求书及其等效物界定。

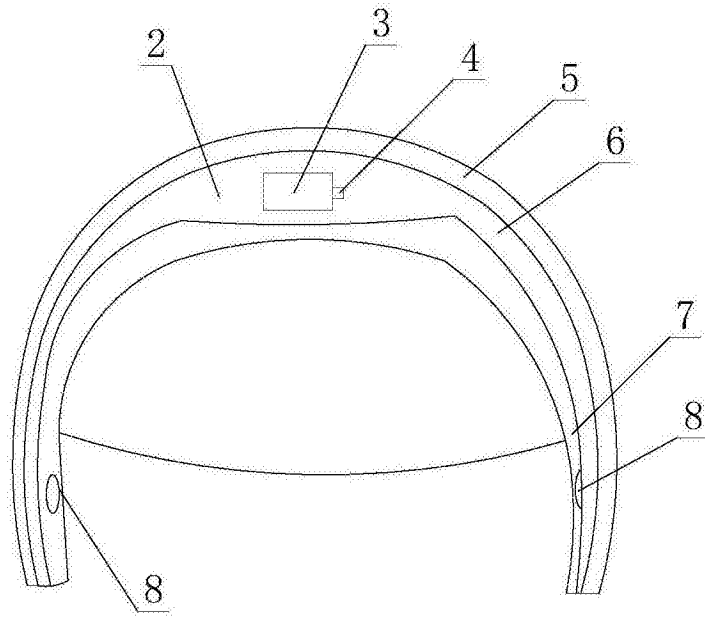


图1

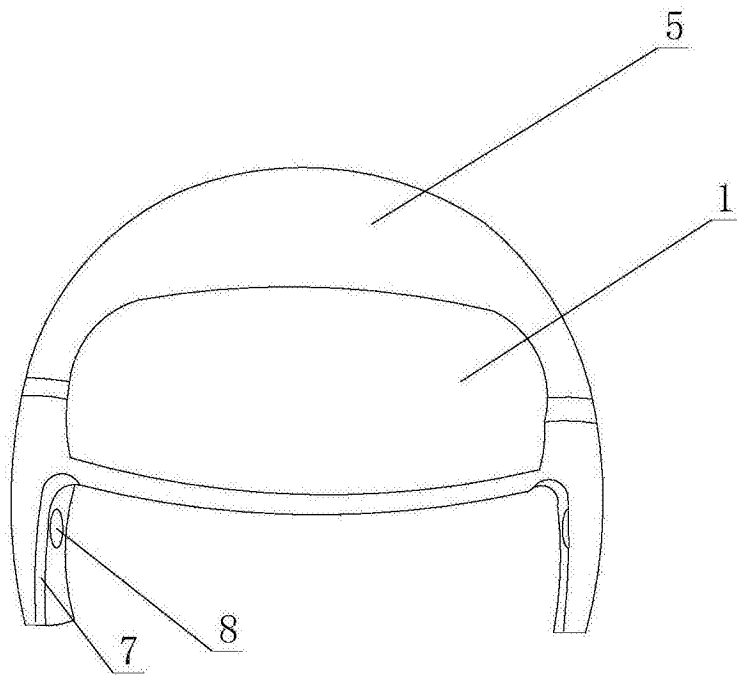


图2

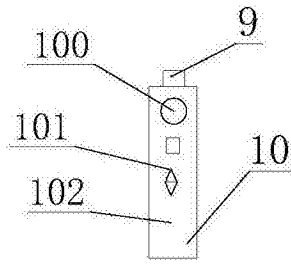


图3

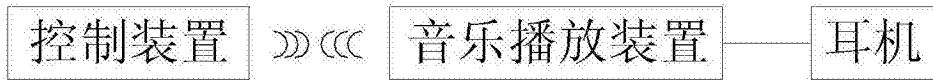


图4