

[19] 中华人民共和国国家知识产权局

[51] Int. Cl.

A61M 5/50 (2006.01)

A61M 5/315 (2006.01)



## [12] 实用新型专利说明书

专利号 ZL 200520084077.8

[45] 授权公告日 2006 年 8 月 16 日

[11] 授权公告号 CN 2805797Y

[22] 申请日 2005.6.13

[21] 申请号 200520084077.8

[73] 专利权人 刘平平

地址 262300 山东省五莲县人民医院急诊科

共同专利权人 王金霞 王 莉

[72] 设计人 刘平平 王金霞 王 莉

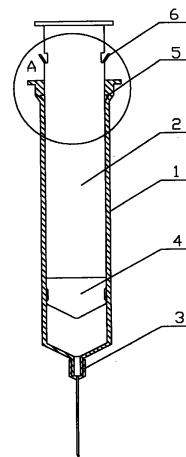
权利要求书 1 页 说明书 2 页 附图 2 页

### [54] 实用新型名称

自锁式一次性注射器

### [57] 摘要

本实用新型涉及一次注射器，尤其是一种自锁式一次性注射器。它包括注射器筒 1，在注射器筒 1 的前端安装有针头 3，注射器筒 1 的内部设置有推杆 2，推杆 2 的前端设置有活塞 4，在注射器筒 1 的内壁后部设有凹槽 5，在推杆 2 上设有与凹槽 5 相配套的自锁凸体 6。本实用新型结构简单，使用方便，安全可靠，可以达到真正的一次性使用。



---

1、一种自锁式一次性注射器，包括注射器筒（1），在注射器筒（1）的前端安装有针头（3），注射器筒（1）的内部设置有推杆（2），推杆（2）的前端设置有活塞（4），其特征在于：在注射器筒（1）的内壁后部设有凹槽（5），在推杆（2）上设有与凹槽（5）相配套的自锁凸体（6）。

## 自锁式一次性注射器

### 技术领域：

本实用新型涉及一次注射器，尤其是一种自锁式一次性注射器。

### 背景技术：

现有技术中的一次性注射器使用后可以重复使用，特别是一些不法商贩将医院用过的一次性注射器回收，经过简单消毒、包装后再出售，这样的注射器再给病人使用，会给人们的身体健康带来极大的伤害。

### 发明内容：

本实用新型的目的是提供一种自锁式一次性注射器，它结构简单，使用方便，安全可靠，可以达到真正的一次性使用，解决现有技术中的问题。

本实用新型为解决上述技术问题所采用的技术方案是：它包括注射器筒1，在注射器筒1的前端安装有针头3，注射器筒1的内部设置有推杆2，推杆2的前端设置有活塞4，在注射器筒1的内壁后部设有凹槽5，在推杆2上设有与凹槽5相配套的自锁凸体6。

本实用新型采用在注射器筒1的内壁后部设置凹槽5，以及在推杆2上设置与凹槽5相配套的自锁凸体6，使得注射器真正的达到一次性使用，安全可靠。

### 附图说明：

图1是本实用新型的结构示意图。

图2是图1中的A部放大图。

### 具体实施方式：

如图中所示，1是注射器筒，在注射器筒1的前端安装有针头3，注射器

筒 1 的内部设置有推杆 2，推杆 2 的前端设置有活塞 4，在注射器筒 1 的内壁后部设有凹槽 5，在推杆 2 上设有与凹槽 5 相配套的自锁凸体 6。

使用时，向后拉动推杆 2，吸入药水。稍微向前推动推杆 2，排尽注射器筒 1 内的空气，进一步推动推杆 2，进行注射。当推杆 2 推进到底时，推杆 2 上的自锁凸体 6 卡入注射器筒 1 后部的凹槽 5 内实现自锁。这样使注射器真正的实现了一次性使用，杜绝了疾病的交叉感染。

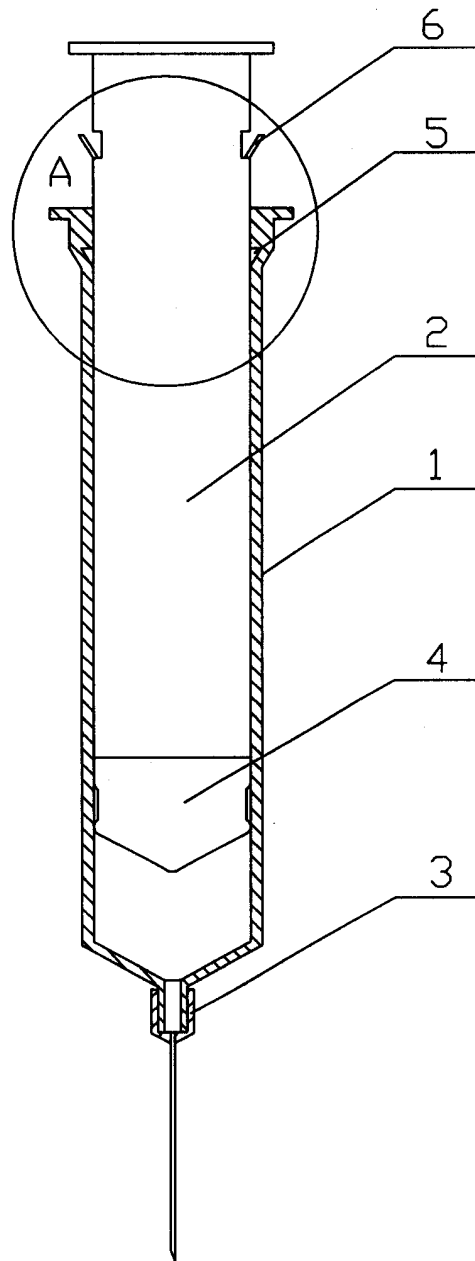


图 1

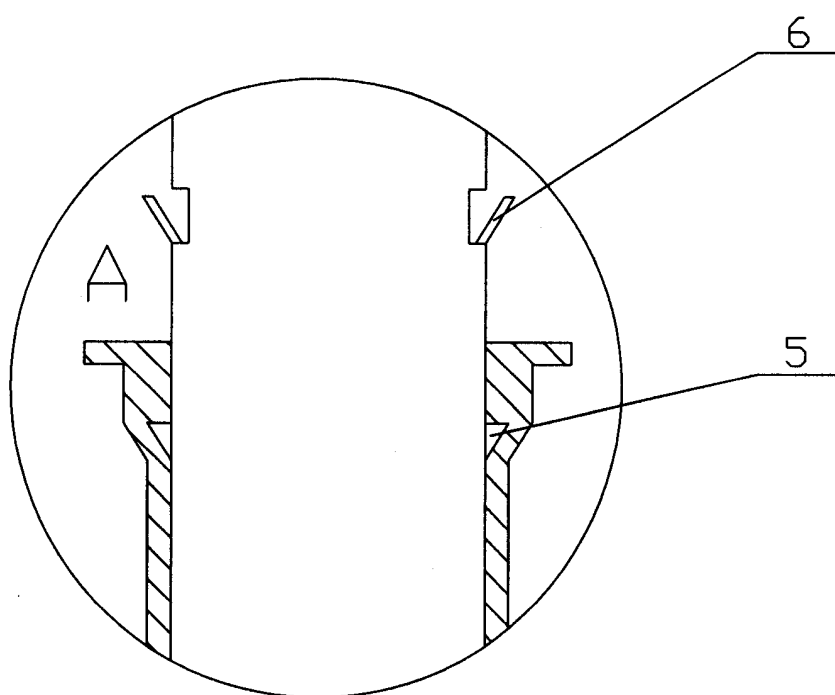


图 2