

[19] 中华人民共和国国家知识产权局

[51] Int. Cl⁷

G03G 15/08

G03G 21/18

G03G 15/00



[12] 实用新型专利说明书

专利号 ZL 200420065997.0

[45] 授权公告日 2005 年 10 月 26 日

[11] 授权公告号 CN 2736810Y

[22] 申请日 2004.7.22

[21] 申请号 200420065997.0

[30] 优先权

[32] 2003. 8. 7 [33] JP [31] 2003 - 206595

[73] 专利权人 兄弟工业株式会社

地址 日本国爱知县名古屋市瑞穗区苗代町
15 番 1 号

[72] 设计人 石井亮

[74] 专利代理机构 上海市华诚律师事务所

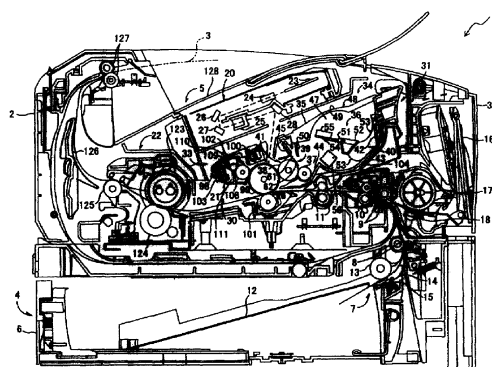
代理人 徐申民 张惠萍

权利要求书 4 页 说明书 20 页 附图 9 页

[54] 实用新型名称 显影盒、处理单元及图像形成装置

[57] 摘要

一种可移动地安装在激光打印机中的显影盒包括一个向显影盒输入驱动力的驱动齿轮、一个不可逆地从检测齿轮不与驱动齿轮啮合的未使用过的位置通过检测齿轮与驱动齿轮啮合的驱动力传输位置移动到检测齿轮不与驱动齿轮啮合的使用过的位置的检测齿轮、以及一个形成在检测齿轮上的接触构件。致动器设置在激光打印机的主框架上，当显影盒安装在激光打印机的主框架中时，由于接触构件接触致动器，该致动器将检测齿轮从未使用过的位置移动到驱动力传输位置。



I S S N 1 0 0 8 - 4 2 7 4

1. 一种可移动地安装在图像形成装置(1)中的显影盒(34), 其特征在于, 该显影盒(34)包括:

容纳显影剂的显影剂容纳腔(40);

向显影盒(34)输入驱动力的驱动齿轮(70); 和

检测齿轮(72), 该检测齿轮(72)不可逆地从检测齿轮(72)不与驱动齿轮(70)啮合的未使用过的位置通过检测齿轮(72)与驱动齿轮(70)啮合的驱动力传输位置移动到检测齿轮(72)不与驱动齿轮(70)啮合的使用过的位置。

2. 如权利要求1所述的显影盒(34), 其特征在于, 其中当显影盒(34)未使用时, 所述检测齿轮(72)被放置在未使用过的位置, 随着将显影盒(34)安装入图像形成装置(1)的操作, 检测齿轮(72)从未使用过的位置移动到驱动力传输位置, 且在驱动力从驱动齿轮(70)传输到检测齿轮(72)后, 检测齿轮(72)移动到使用过的位置。

3. 如权利要求2所述的显影盒(34), 其特征在于, 其中检测齿轮(72)包括接触设置在图像形成装置(1)中的被接触构件(113)的接触构件(76), 且当显影盒(34)安装到图像形成装置(1)时, 接触构件(76)接触被接触构件(113), 以将检测齿轮(72)从未使用过的位置移动到驱动力传输位置。

4. 如权利要求3所述的显影盒(34), 其特征在于, 其中当接触构件(76)接触被接触构件(113)时, 接触构件(76)移动到和将显影盒(34)安装入图像形成装置(1)的安装方向相反的方向。

5. 如权利要求1-4中任一项所述的显影盒(34), 其特征在于, 该显影盒(34)进一步包括搅拌显影剂容纳腔(40)中的显影剂的搅拌构件(36), 以及旋转搅拌构件(36)的轴(51), 且其中所述检测齿轮(72)根据轴(51)的旋转而旋转。

6. 如权利要求5所述的显影盒(34), 其特征在于, 该显影盒(34)进一步包括覆盖并支撑检测齿轮(72)的覆盖构件(64)。

7. 如权利要求6所述的显影盒(34), 其特征在于, 其中所述覆盖构件(64)包括露出接触构件(76)并沿着接触构件(76)的移动路径成形的开口(92)。

8. 如权利要求7所述的显影盒(34), 其特征在于, 其中所述开口(92)形成为当检测齿轮(72)位于未使用过的位置时开口(92)的一端(93)与接触构件(76)的位置关

联，且当检测齿轮（72）位于使用过的位置时开口（92）的另一端（94）与接触构件（76）的位置关联。

9. 如权利要求 8 所述的显影盒（34），其特征在于，其中所述接触构件（76）在开口（92）的一端（93）从开口（92）向上露出一个预定高度，且延伸部分（97）在开口（92）的另一端（94）形成和该预定高度基本相等的高度。

10. 如权利要求 8 所述的显影盒（34），其特征在于，其中当接触构件（76）移动时向接触构件（76）施加阻力的阻力施加部分（96）设置在开口的一端（93）和另一端（94）之间。

11. 如权利要求 1—10 中任一项所述的显影盒（34），其特征在于，其中所述检测齿轮（72）是一种具有齿部（75a）的部分缺齿齿轮，该齿部（75a）在检测齿轮（72）位于驱动力传输位置时才与驱动齿轮（70）啮合的。

12. 一种处理单元（21），其特征在于，该处理单元（21）包括：

包括容纳显影剂的显影剂容纳腔（40）的显影盒（34）；和

支撑感光构件（99）并与容纳显影盒（34）的处理容纳部分（104）形成在一起的感光构件框架（98），且其中所述显影盒（34）包括：

向显影盒（34）输入驱动力的驱动齿轮（70）；以及

和确定构件（76）形成在一起的检测齿轮（72），该确定构件（76）不可逆地从检测齿轮（72）不与驱动齿轮（70）啮合的未使用过的位置通过检测齿轮（72）与驱动齿轮（70）啮合的驱动力传输位置移动到检测齿轮（72）不与驱动齿轮（70）啮合的使用过的位置，其中感光构件框架（98）包括形成为与确定构件（76）的移动路径关联且接纳确定构件（76）的接纳部分（107）。

13. 如权利要求 12 所述的处理单元（21），其特征在于，其中所述显影盒（34）包括搅拌显影剂容纳腔（40）中的显影剂的搅拌构件（36），以及旋转搅拌构件（36）的轴（51），其中检测齿轮（72）与轴（51）一起旋转。

14. 如权利要求 13 所述的处理单元（21），其特征在于，其中所述显影盒（34）包括覆盖并支撑检测齿轮（72）的覆盖构件（64）。

15. 如权利要求 14 所述的处理单元（21），其特征在于，其中所述覆盖构件（64）包括露出确定构件（76）并沿着确定构件（76）的移动路径成形的开口（92）。

16. 如权利要求 15 所述的处理单元（21），其特征在于，其中所述开口（92）形成为

开口(92)的一端(93)当检测齿轮(72)在未使用过的位置时与确定构件(76)的位置关联,且开口(92)的另一端(94)当检测齿轮(72)在使用过的位置时与确定构件(76)的位置关联。

17. 如权利要求16所述的处理单元(21),其特征在于,其中所述确定构件(76)在开口的一端(93)从开口(92)向上露出一个预定高度,且延伸部分(97)在开口(92)的另一端(94)形成和预定高度基本相等的高度。

18. 如权利要求17所述的处理单元(21),其特征在于,其中所述接纳部分(107)形成可接纳形成在开口(92)上的延伸部分(97)的尺寸。

19. 一种图像形成装置,其特征在于,该装置包括:

可移动地在其中容纳处理单元(21)的主体容纳部分(30),所述处理单元(21)包括显影盒(34)以及与容纳显影盒(34)的处理容纳部分(104)形成在一起的感光构件框架(98),所述感光构件框架(98)支撑感光构件(99);

其中所述显影盒(34)包括:

容纳显影剂的显影剂容纳腔(40);

向显影盒(34)输入驱动力的驱动齿轮(70);和

与确定构件(76)形成在一起的检测齿轮(72),所述确定构件(76)不可逆地从检测齿轮(72)不与驱动齿轮(70)啮合的未使用过的位置通过检测齿轮(72)与驱动齿轮(70)啮合的驱动力传输位置移动到检测齿轮(72)不与驱动齿轮(70)啮合的使用过的位置;其中图像形成装置(1)进一步包括:

设置在主体容纳部分(30)的被接触构件(113),其接触确定构件(76)并在处理单元(21)容纳在主体容纳部分(30)时将检测齿轮(72)从未使用过的位置移动到驱动力传输位置。

20. 如权利要求19所述的图像形成装置(1),其特征在于,其中当确定构件(76)接触被接触构件(113)时,确定构件(76)移动到与将处理单元(21)装入图像形成装置(1)的装入方向相反的方向。

21. 如权利要求19所述的图像形成装置(1),其特征在于,其中当显影盒(34)未使用过时,检测齿轮(72)被放置在未使用过的位置,随着将处理单元(21)装入图像形成装置(1)的操作,检测齿轮(72)从未使用过的位置移动到驱动力传输位置,且当驱动力从驱动齿轮(70)传输到检测齿轮(72)后,检测齿轮(72)移动到使用过的位置。

22. 如权利要求 19 所述的图像形成装置 (1), 其特征在于, 其中被接触构件 (113) 可移动地设置在第一位置和第二位置, 且图像形成装置 (1) 进一步包括确定被接触构件 (113) 是否在第一位置或第二位置的传感器 (115), 以及推动被接触构件 (113) 使其置于第一位置的推动构件 (122)。

23. 如权利要求 22 所述的图像形成装置 (1), 其特征在于, 其中当检测齿轮 (72) 在未使用过的位置时, 被接触构件 (113) 位于抵抗推动构件 (122) 的推动力的第二位置, 且当检测齿轮 (72) 移动到使用过的位置时, 被接触构件 (113) 置于与推动构件 (122) 的推动力相一致的第一位置。

显影盒、处理单元及图像形成装置

技术领域

本实用新型涉及一种显影盒、配备该显影盒的处理单元、以及配备该显影盒或处理单元的图像形成装置。

背景技术

已知的例如激光打印机的图像形成装置在其中可移动地安装其中填入色粉的色粉盒。这种激光打印机配备确定色粉盒是否是新的的一个检测装置，例如可以防止对色粉盒使用的限度的错误的检测。

例如，日本公开专利公布号 3-279965 提出了一种自动检测安装在图像形成装置上的盒是否是未使用过的装置。由于在使用安装在图像形成装置上的盒的时候，盒的驱动传输系统被驱动，所以一个驱动连动构件就被转移到盒上。设置在图像形成装置上的检测装置检测驱动连动构件的转移是否是规定的量。驱动连动构件的规定的量与盒的初始状态有关。这样，就可自动确定盒是否是新的。

在检测装置中，驱动连动构件总是随着驱动力施加到盒的驱动力传输系统而转移。当一个盒没安装在打印机中、在生产线上组装后在其辊轮操作时被单独检查或检验时，驱动力被施加到盒的驱动力传输系统。因此，即使当盒是新的时，经装运后的盒也被错误地检测为用过的盒。这样，这种操作检查会导致对关于盒是否是新的的盒的状态的不正确的确定。

实用新型内容

因此，本实用新型的一个目的是提供一种即使在组装后执行盒的辊轮的操作检查后仍能准确地确定显影盒是否是新的或是已经被使用过的、提供一种配备该显影盒的处理单元、以及提供一种配备该显影盒或处理单元的图像形成装置。

根据一个示范实施例，可移动地安装在图像形成装置中的显影盒可包括一个容纳显影剂的显影剂容纳腔、向显影盒输入驱动力的驱动齿轮、以及一个检测齿轮，该检测齿轮不

可逆地从检测齿轮不与驱动齿轮啮合的未使用过的位置通过检测齿轮与驱动齿轮啮合的驱动力传输位置移动到检测齿轮不与驱动齿轮啮合的使用过的位置。

使用这样的结构，通过将驱动力输入位于检测齿轮不与驱动齿轮啮合的未使用过的位置的检测齿轮，在未从未使用过的位置移动检测齿轮的情况下，在组装后的操作检测就可以在生产线上执行。因此，显影盒的质量可随着操作检测而改进，且新的显影盒可被准确地确定为新的。当使用新的显影盒时，在检测齿轮被置于检测齿轮与驱动齿轮啮合的驱动力传输位置的情况下，驱动力可以被输入到检测齿轮上。因此，检测齿轮可以不可逆地移动到使用过的位置。这样，一旦新的显影盒被使用过，该显影盒可被准确地确定为一个使用过的显影盒。

当显影盒是未使用过的时，检测齿轮可放置在未使用过的位置，伴随着将显影盒安装在图像形成装置中的操作，检测齿轮可以从未使用过的位置移动到驱动力传输位置，且检测齿轮可以在驱动力从驱动齿轮传输到检测齿轮后移动到使用过的位置。

使用这样的结构，当使用新的显影盒时，伴随着将显影盒安装在图像形成装置中的操作，放置在未使用过的位置的检测齿轮可移动到驱动力传输位置。然后，随着驱动力从驱动齿轮传输到检测齿轮，检测齿轮可以移动到使用过的位置。因此，由于伴随着将显影盒安装在图像形成装置中的操作，检测齿轮可以从未使用过的位置移动到驱动力传输位置，所以可正确地作出新的显影盒的确定。

检测齿轮可包括一个接触设置在图像形成装置中的被接触构件的接触构件，且当显影盒被安装在图像形成装置中时，接触构件可接触被接触构件以使检测齿轮从未使用过的位置移动到驱动力传输位置。

使用这样的结构，当显影盒被安装在图像形成装置中时，通过使为检测齿轮设置的接触构件接触到在图像形成装置中设置的被接触构件，检测齿轮可从未使用过的位置移动到驱动力传输位置。这样，检测齿轮从未使用过的位置移动到驱动力传输位置的移动可和将显影盒安装在图像形成装置中的操作相关。

当接触构件接触被接触构件时，接触构件可移动到相反于将显影盒安装在图像形成装置中的方向。

使用这样的结构，当接触构件接触被接触构件时，接触构件可移动到相反于将显影盒安装在图像形成装置中的方向。这样，可确保接触构件和被接触构件之间可靠的接触。

所示显影盒可进一步包括一个搅拌在显影剂容纳腔中的显影剂的搅拌构件、以及一个

旋转搅拌构件的轴。检测齿轮可根据轴的旋转而旋转。

使用这样的结构，检测齿轮可根据用于旋转搅拌构件的轴的旋转而旋转。因此，当新的显影盒被使用时，通过旋转搅拌构件，置于驱动力传输位置的检测齿轮可被旋转到使用过的位置。这样，一旦新的显影盒被使用过，该显影盒可被准确地确定为一个使用过的显影盒。

所述显影盒可进一步包括一个覆盖并支撑检测齿轮的覆盖构件。

覆盖构件可用于支撑并覆盖检测齿轮。这样，在显影盒中使用的部件的个数可以减少，且显影盒的结构可被简化。

覆盖构件可包括一个露出接触构件并沿着接触构件的移动路径成形的开口。

使用这样的结构，通过从所述开口露出接触构件，接触构件和被接触构件可以可靠地彼此接触。

所述开口可形成为其一端当检测齿轮在未使用过的位置时与接触构件的位置相关、而另一端当检测齿轮在使用过的位置时与接触构件的位置相关。

使用这样的结构，接触构件可从未使用过的位置移动到使用过的位置，同时从所述开口露出。这样，可确保接触构件平稳地移动。

所述接触构件可在开口的一端从该开口向上露出到一个预定的高度，且延伸部分可在开口的另一端形成到基本等同于预定高度的高度。

使用这样的结构，所述被接触构件可容易地与置于未使用过的位置的接触构件接触。通过延伸部分可防止从外部接触置于使用过的位置的接触部分。这样，可防止接触齿轮的故障。

当接触构件移动时将阻力施加到接触构件的阻力施加部分可设置在开口的一端和另一端之间。

使用这样的结构，阻力施加部分可以阻止置于使用过的位置的检测齿轮返回未使用过的位置。这样，可确保检测齿轮的不可逆移动。

所述检测齿轮可以是有仅仅在检测齿轮位于驱动力传输位置时才与驱动齿轮啮合的一个齿部的部分缺齿齿轮。

使用这样的结构，检测齿轮可以是部分缺齿齿轮，这样检测齿轮在未使用过和使用过的位置可以不与驱动齿轮啮合，而在驱动力传输位置和驱动齿轮啮合。

处理单元可以包括一个显影盒，该显影盒包括一个容纳显影剂的显影剂容纳腔、以及

一个支撑感光构件并与容纳显影盒的处理容纳部分形成在一起的感光构件框架。在处理单元中，显影盒可包括一个向其输入驱动力的驱动齿轮、以及一个与确定构件形成在一起的检测齿轮，所述检测齿轮不可逆地从检测齿轮不与驱动齿轮啮合的未使用过的位置通过检测齿轮与驱动齿轮啮合的驱动力传输位置移动到检测齿轮不与驱动齿轮啮合的使用过的位置。感光构件框架可包括一个与确定构件的移动路径相关地形成并接纳确定构件的接纳部分。

使用这样的结构，通过将驱动力输入到位于检测齿轮不与驱动齿轮啮合的未使用过的位置的检测齿轮，在不从未使用过的位置移动检测齿轮的情况下，组装后在生产线上就可执行操作检查。当显影盒的质量随着操作检查而改进时，新的显影盒可被准确地确定为新的。当使用新的显影盒时，驱动力可以被输入到检测齿轮，检测齿轮被置于检测齿轮与驱动齿轮啮合的驱动力传输位置。因此，检测齿轮可以不可逆地移动到使用过的位置。这样，一旦新的显影盒被使用过，该显影盒可被准确地确定为一个使用过的显影盒。当显影盒被容纳在处理单元的处理容纳部分时，检测齿轮的确定构件可被感光构件框架的接纳部分所接纳。因此，相对于感光构件框架安装的显影盒可作为处理单元被安装在图像形成装置中。

在处理单元中，显影盒可包括一个搅拌在显影剂容纳腔中的显影剂的搅拌构件、以及一个旋转搅拌构件的轴。检测齿轮可和轴一起旋转。

使用这样的结构，检测齿轮可和用于旋转搅拌构件的轴一起旋转。因此，当新的显影盒被使用时，通过旋转搅拌构件，置于驱动力传输位置的检测齿轮可被旋转到使用过的位置。这样，一旦新的显影盒被使用过，该显影盒可被准确地确定为一个使用过的显影盒。

在处理单元中，显影盒可包括一个覆盖并支撑检测齿轮的覆盖构件。

使用这样的结构，覆盖构件可用于支撑并覆盖检测齿轮。这样，在处理单元中使用的部件的个数可以减少，且处理单元的结构可被简化。

在处理单元中，覆盖构件可包括一个露出确定构件并沿着确定构件的移动路径成形的开口。

使用这样的结构，通过从所述开口露出确定构件，确定构件和被接触构件可以可靠地彼此接触。

在处理单元中，所述开口可形成为其一端当检测齿轮在未使用过的位置时与确定构件的位置相关、而另一端当检测齿轮在使用过的位置时与确定构件的位置相关。

使用这样的结构，确定构件可从未使用过的位置移动到使用过的位置，同时从开口露

出。这样，可确保确定构件平稳地移动。

在处理单元中，所述确定构件可在开口的一端向上露出到一个预定的高度，且在开口的另一端延伸部分可形成到基本等同于预定高度的高度。

使用这样的结构，所述被接触构件可容易地与置于未使用过的位置的确定构件接触。通过延伸部分可防止从外部接触置于使用过的位置的确定构件。这样，可防止检测齿轮的故障。

在处理单元中，接纳部分的尺寸可以做成能接纳在开口处形成的延伸部分。

使用这样的结构，延伸部分可被接纳到接纳部分中。因此，显影盒可平稳地容纳在感光构件框架的处理容纳部分中。

图像形成装置可包括一个可移动地在其中容纳一个处理单元的主体容纳部分，该处理单元包括一个显影盒、以及一个支撑感光构件并与容纳显影盒的处理容纳部分形成在一起的感光构件框架。所述显影盒包括一个容纳显影剂的显影剂容纳腔、向显影盒输入驱动力的驱动齿轮、以及一个与确定构件形成在一起的检测齿轮，该检测齿轮不可逆地从检测齿轮不与驱动齿轮啮合的未使用过的位置通过检测齿轮与驱动齿轮啮合的驱动力传输位置移动到检测齿轮不与驱动齿轮啮合的使用过的位置。图像形成装置可进一步包括一个设置在主体容纳部分的被接触构件，当处理单元被容纳在主体容纳部分中时，该被接触构件接触确定构件并将检测齿轮从未使用过的位置移动到驱动力传输位置。

使用这样的结构，通过将驱动力输入位于检测齿轮不与驱动齿轮啮合的未使用过的位置的检测齿轮，在未从未使用过的位置移动检测齿轮的情况下，在组装后操作检查可以在生产线上执行。在使用一个新的显影盒时，因为处理单元被容纳在图像形成装置的主体容纳部分中，被接触构件可接触检测齿轮的确定构件，以使检测齿轮从未使用过的位置移动到驱动力传输位置。这样，在使用一个新的显影盒时，可正确确定该显影盒是一个新的显影盒。由于驱动力从驱动齿轮输入到置于驱动力传输位置的检测齿轮，检测齿轮可以不可逆地移动到检测齿轮不与驱动齿轮啮合的使用过的位置。因此，一旦显影盒被使用过，显影盒就可被正确地确定为一个使用过的盒。

在图像形成装置中，当确定构件接触被接触构件时，确定构件可移动到与处理单元安装到图像形成装置中的方向相反的方向。

使用这样的结构，当确定构件接触被接触构件时，确定构件可移动到与处理单元安装到图像形成装置中的方向相反的方向。这样，可以确保确定构件和被接触构件之间的可靠

接触。

在图像形成装置中，当显影盒未使用过时，检测齿轮可放置在未使用过的位置中。所述检测齿轮可随着将处理单元安装到图像形成装置中的操作，从未使用过的位置移动到驱动力传输位置。在驱动力从驱动齿轮传输到检测齿轮后，所述检测齿轮可移动到使用过的位置。

使用这样的结构，当一个新的显影盒被使用时，随着将显影盒安装到图像形成装置中的操作，置于未使用过的位置的检测齿轮可移动到驱动力传输位置。然后，随着驱动力从驱动齿轮传输到检测齿轮，所述检测齿轮可移动到使用过的位置。因此，由于随着将显影盒安装到图像形成装置中的操作，检测齿轮可从未使用过的位置移动到驱动力传输位置，所以可做出对新的显影盒的正确的确定。

在图像形成装置中，被接触构件可被可移动地设置到第一位置和第二位置。图像形成装置可进一步包括一个确定被接触构件是否在第一位置或者第二位置的传感器、以及一个推动被接触构件使其被放置在第一位置的推动部件。

使用这样的结构，通过传感器确定被接触构件是选择性地在第一位置或第二位置，可作出显影盒是否未使用过的或是使用过的确定。

在图像形成装置中，当检测齿轮在未使用过的位置时，被接触构件可以在抵抗推动构件的推动力的第二位置。当检测齿轮移动到使用过的位置时，被接触构件可以根据推动构件的推动力被放置在第一位置。

使用这样的结构，通过被接触构件从第一位置到第二位置的移动，可以做出新的显影盒的确定。

附图说明

下面将参考附图详细介绍本实用新型的典型的实施例：

图 1 是显示作为图像形成装置的激光打印机的实质部分的侧视截面图；

图 2 是图 1 中激光打印机的处理单元的侧视图；

图 3 是图 2 中处理单元的显影盒的侧视图，显示了检测齿轮在未使用过的位置；

图 4 是图 3 中的其中覆盖构件去除的显影盒的侧视图；

图 5 是图 3 中显影盒的顶视平面图；

图 6 是显示在图 2 中处理单元的显影盒的侧视图，显示检测齿轮在驱动力传输位置；

图 7 是图 6 中的其中覆盖构件去除的显影盒的侧视图；

图 8 是图 2 中处理单元的显影盒的侧视图，显示检测齿轮在使用过的位置；以及

图 9 是图 8 中的其中覆盖构件去除的显影盒的侧视图。

具体实施方式

图 1 中，激光打印机 1 是在无磁性的单组分的显影系统上形成图像的光电成像的激光打印机。激光打印机 1 在主框架 2 中配备用于馈送纸张 3 的馈送部分 4 以及用于在馈送的纸张 3 上形成图像的图像形成部分 5。

馈送部分 4 包括可移动地安装在主框架 2 的底部上的纸张提供盘 6、配置在纸张提供盘 6 一侧（前侧）的纸张提供机构部分 7（下文中与前侧相反的一侧称为后侧）、设置在纸张馈送方向上纸张提供机构部分 7 的下游的传送辊 8, 9, 10、以及设置在纸张馈送方向上传送辊 8, 9, 10 下游的校准辊 11。

纸张提供盘 6 是上面开口结构以在其中容纳一堆纸张 3 的盒形。纸张提供盘 6 可与主框架 2 的底部基本水平地滑动。纸张安放板 12 设置在纸张提供盘 6 中以允许纸张 3 堆在纸张安放板 12 上。纸张安放板 12 可枢轴转动地支撑在远离纸张提供机构部分 7 的一端上，这样靠近纸张提供机构部分 7 的另一端可在垂直方向上移动。设置在纸张安放板 12 下面的是一个向上推动纸张安放板 12 的弹簧（图未示）。随着纸张安放板 12 上堆着的纸张 3 数量的增加，纸张安放板 12 克服弹簧的推动力绕远离纸张提供机构部分 7 的一端向下枢轴转动。

纸张提供机构部分 7 包括一个拾取辊 13、一个设置成使其面对拾取辊 13 的分离垫 14、和一个设置在分离垫 14 下面的弹簧 15。在纸张提供机构部分 7 中，分离垫 14 被弹簧 15 的推动力压靠向拾取辊 13。

随着纸张安放板 12 被弹簧推动向上，纸张安放板 12 上最上端的纸张 3 被压向拾取辊 13。通过旋转拾取辊 13，最上面的纸张 3 的前端部分就被夹在拾取辊 13 和分离垫 14 之间。通过拾取辊 13 和分离垫 14 的配合，纸张 3 被一张张地分开。通过传送辊 8、9、10，分开的纸张 3 被传送到校准辊 11。

校准辊 11 包括一对辊。校准辊 11 校正纸张 3 的歪斜，然后将纸张 3 馈送到感光鼓 99 和转移辊 101（下面描述）彼此接触的图像形成位置。

激光打印机 1 的馈送部分 4 进一步包括一个任何大小的纸张 3 都可安放在其上的多功

能盘 16、馈送安放在多功能盘 16 上的纸张 3 的多功能拾取辊 17、以及一个设置成面对多功能拾取辊 17 的多功能分离垫 18。多功能盘 16 在未使用时以折叠的方式容纳在前盖 32（下面描述）内。

图像形成部分 5 包括一个扫描单元 20、一个处理单元 21 和一个定影单元 22。扫描单元 20 设置在主框架 2 的上部。扫描单元 20 包括一个激光发射部分(图未示)、被驱动旋转的多角镜 23、透镜 24、25、以及反射镜 26、27、28。基于图像数据调制的激光束从激光发射部分发射出来。从激光发射部分发射出来的激光束按照如图 1 中虚线所示的次序穿过多角镜 23、透镜 24、反射镜 26、27、透镜 25、以及反射镜 28 或在其上反射，以用激光束照射处理单元 21 的感光鼓 99（下面详细描述）的表面。

处理单元 21 设置在扫描单元 20 的下方。处理单元 21 可移动地安装在主框架 2 中。

更具体地，主框架 2 包括一个用于容纳处理单元 21 的主体容纳部分 30、一个用于可移动地安装处理单元 21 的朝向主体容纳部分 30 的开口 31、以及一个用于覆盖或者露出开口 31 的前盖 32。

主体容纳部分 30 设置在扫描单元 20 的下方，作为在其中容纳处理单元 21 的空间。开口 31 形成一条从主体容纳部分 30 通向前盖 32 的路径。前盖 32 设置成从主框架 2 的前面延伸到主框架的上面。前盖 32 在前盖 32 露出开口 31 的打开位置和前盖 32 覆盖开口 31 的闭合位置之间枢轴转动。前盖 32 在打开位置时，通过开口 31，处理单元 21 可移动地安装进主体容纳部分 30 中。

如图 2 所示，处理单元 21 包括一个可拆卸地安装在主框架 2 上的鼓盒 33，以及一个可拆卸地安装在鼓盒 33 中的显影盒 34。如图 1 所示，显影盒 34 包括一个壳体 35，以及设置在壳体 35 中的搅拌器 36、提供辊 37、显影辊 38 和层厚度调节刮片 39。

壳体 35 配备一个前壁 42、一个从前壁 42 的下端向后弯曲的底壁 43、一个从底壁 43 的后端朝后延伸的下侧壁 44、以及一个形成在下侧壁 44 上面的刮片支撑壁 45。

前壁 42、底壁 43、下侧壁 44 以及刮片支撑壁 45 与设置在前壁 42、底壁 43、下侧壁 44 以及刮片支撑壁 45 宽度方向（即壳体 35 垂直于前后方向的宽度方向）上的每一侧的侧壁 46、47 整体形成在一起。由下侧壁 44、刮片支撑壁 45、以及侧壁 46、47 限定的壳体 35 的后部是开口的，以露出显影辊 38 的一部分。

壳体 35 的前部中由前壁 42、底壁 43、以及侧壁 46、47 界定的空间形成为色粉容纳腔 40。在壳体 35 的后部中由下侧壁 44、刮片支撑壁 45、以及侧壁 46、47 界定的空间形成

为显影腔 41。

壳体 35 配备一个覆盖壳体 35 的向上开口部分的上盖 48。所形成的上盖 48 与壳体 35 分离。覆盖壳体 35 的向上开口部分的上板 49 与从上板 49 的后端部分向下延伸的上隔板 50 形成一个整体。

色粉容纳腔 40 容纳作为显影剂的可正向充电的无磁性单组分色粉。该色粉例如是通过用诸如悬浮聚合法的已知聚合方法共聚可聚合单体获得的聚合色粉。可聚合单体可以是诸如苯乙烯的苯乙烯基单体，以及诸如丙烯酸、烷基（C1—C4）丙烯酸酯、和烷基（C1—C4）异丁烯酸酯的丙烯酸基单体。聚合色粉的颗粒是有很好的流动性的球形，色粉的颗粒大小接近 6 到 10 微米。色粉与诸如碳黑的彩色材料，石蜡以及用于增强色粉的流动性的诸如硅石的外部添加剂混合。

搅拌器 36 被设置在色粉容纳腔 40 中。搅拌器 36 用具有柔韧性的诸如 ABS 树脂的树脂材料构成。搅拌器 36 包括一个轴 51、一个设置在轴 51 上的翼构件 52、一个设置在翼构件 52 上的可弯曲的膜构件 53、以及一个设置在轴 51 上的刮片支撑构件 54。搅拌器 36 设置在色粉容纳腔 40 中仅以顺时针方向旋转，如图 1 所示。

在侧视图中色粉容纳腔 40 的基本中心部位，轴 51 设置在沿着壳体 35 的宽度方向的侧壁 46、47 之间。轴 51 是一个直径约为 3 到 8 毫米的圆棒。轴 51 具有柔韧性，且形成得比侧壁 46、47 之间的距离长。靠近侧壁 46 的轴 51 的一端穿过侧壁 46，从色粉容纳腔 40 向外突出。靠近侧壁 47 的轴 51 的另一端可旋转地被侧壁 47 支撑。

翼构件 52 设置在色粉容纳腔 40 中，在搅拌器 36 的轴向上横越搅拌器 36，不与侧壁 46、47 接触。膜构件 53 由诸如聚乙烯（校注：原文 telephthalate 校者也不知译法，致谦）的树脂膜构成。膜构件 53 沿着翼构件 52 的长度方向附接。为了搅拌色粉，膜构件 53 设置成这样一种长度，即当接触底壁 43 时膜构件 53 被弯曲。

刮片支撑构件 54 轴向设置在轴 51 的每个末端，以和翼构件 52 延伸的方向相反的方向延伸。擦拭残留色粉量检测窗口 56 的刮片构件 55 拧在每个刮片支撑构件 54 上。每个刮片构件 55 设置成可弹性接触侧壁 46、47，以擦拭残留色粉量检测窗口 56。残留色粉量检测窗口 56 被设置在色粉容纳腔 40 的每个侧壁 46，47 上。

残留色粉量检测窗口 56 设置在色粉容纳腔 40 的下后侧的侧壁 46，47 上以彼此面对面。如图 3 所示，为每个残留色粉量检测窗口 56 在侧壁 46、47 的外表面设置圆柱形的光传输部分 57。

色粉填充口 58 设置在色粉容纳腔 40 的侧壁 46 上，色粉填充口 58 基本形成为圆形。色粉填充口 58 在厚度方向上穿过侧壁 46。随着色粉被填充入色粉容纳腔 40，色粉填充口 58 被覆盖一个帽 59。

提供辊 37、显影辊 38 以及层厚度调节刮片 39 设置在显影腔 41 中，如图 1 所示。提供辊 37 沿着壳体 35 的宽度方向设置在色粉容纳腔 40 的后部。提供辊 37 可旋转地支撑在侧壁 46、47 上。提供辊 37 可以以和搅拌器 36 的旋转相反的方向旋转。提供辊 37 包括由导电的氨基甲酸乙酯海绵构成的辊体覆盖的金属辊轴。

显影辊 38 沿着壳体 35 的宽度方向设置在提供辊 37 的后面。显影辊 38 也是可旋转地支撑在侧壁 46、47 上，以从形成在壳体 35 后部上的开口露出显影辊 38 的一部分。显影辊 38 以与提供辊 37 相同的旋转方向旋转。

显影辊 38 包括一个由导电弹性材料构成的辊体覆盖的金属辊轴。更具体地说，显影辊 38 的辊体部分由含有碳的细微颗粒的导电的氨基甲酸乙酯橡胶或者硅树脂橡胶组成。显影辊 38 的辊体部分的表面涂上含氟的氨基甲酸乙酯橡胶或者硅树脂橡胶。通过将电源（图未示）连接到显影辊 38 的辊轴，可在显影期间将显影偏压施加到显影辊 38。

提供辊 37 和显影辊 38 相互面对面地设置。提供辊 37 和显影辊 38 彼此接触，这样提供辊 37 给显影辊 38 施加一定的压力。在提供辊 37 和显影辊 38 两者彼此接触的接触部分，提供辊 37 和显影辊 38 以彼此相反的方向旋转或移动。

层厚度调节刮片 39 设置在显影辊 38 的旋转方向上显影辊 38 面向提供辊 37 和感光鼓 99（校注：原文 28 错误）的位置之间的提供辊 37 的上方。层厚度调节刮片 39 被壳体 35 的刮片支撑壁 45 所支撑。

调节刮片 39 沿着显影辊 38 的轴向设置以面对显影辊 38。调节刮片 39 包括一个板弹簧构件 61 和一个附接在板弹簧构件 61 一端以接触显影辊 38 的加压部分 62。加压部分 62 由绝缘的硅树脂橡胶组成。板弹簧构件 61 被刮片支撑壁 45 所支撑，加压部分 62 则用板弹簧构件 61 的弹力对显影辊 38 的表面加压。

显影盒 34 配备一个如图 4 所示的驱动搅拌器 36、提供辊 37 以及显影辊 38 旋转的齿轮机构部分 63、以及如图 3 所示覆盖齿轮机构部分 63 的覆盖构件 64。

齿轮机构部分 63 设置在显影盒 34 的侧壁 46 的外表面，如图 4 所示。齿轮机构部分 63 包括输入齿轮 65、提供辊驱动齿轮 66、显影辊驱动齿轮 67、作为传动齿轮的第一中间齿轮 68、第二中间齿轮 69、第三中间齿轮 70 以及搅拌器驱动齿轮 71 和检测齿轮 72。

输入齿轮 65 可旋转地设置在显影辊 38 和搅拌器 36 之间的侧壁 46 的外表面上。来自一个电机（图未示）的驱动力输入到输入齿轮 65。

提供辊驱动齿轮 66 安装在提供辊 37 的辊轴的一端上。提供辊驱动齿轮 66 设置在输入齿轮 65 下方，和输入齿轮 65 啮合。

显影辊驱动齿轮 67 安装在显影辊 38 的辊轴的一端。显影辊驱动齿轮 67 设置在输入齿轮 65 的后侧，和输入齿轮 65 啮合。

第一中间齿轮 68 是在输入齿轮 65 的前侧可旋转地设置在侧壁 46 的外表面上的两级齿轮。第一中间齿轮 68 的外齿轮与输入齿轮 65 啮合。第一中间齿轮 68 的内齿轮（图未示）与第二中间齿轮 69（下面描述）的内齿轮啮合。第一中间齿轮 68 的外齿轮和内齿轮同轴地形成一体。

第二中间齿轮 69 是在第一中间齿轮 68 的上方可旋转地设置在侧壁 46 的外表面上的两级齿轮。第二中间齿轮 69 的外齿轮与第三中间齿轮 70（下面描述）的外齿轮啮合。第二中间齿轮 69 的内齿轮（图未示）与第一中间齿轮 68 的内齿轮啮合。第二中间齿轮 69 的外齿轮和内齿轮同轴地形成一体。

第三中间齿轮 70 是在第二中间齿轮 69 的前侧可旋转地设置在侧壁 46 的外表面上的两级齿轮。第三中间齿轮 70 的外齿轮与第二中间齿轮 69 的外齿轮以及检测齿轮 72 啮合。第三中间齿轮 70 的内齿轮（图未示）与搅拌器驱动齿轮 71 啮合。第三中间齿轮 70 的外齿轮和内齿轮同轴地形成一体。

搅拌器驱动齿轮 71 设置在第三中间齿轮 70 的前下侧，并与第三中间齿轮 70 的内齿轮啮合。搅拌器驱动齿轮 71 安装在穿过侧壁 46 的搅拌器 36 的轴 51 的一端上。

检测齿轮 72 与搅拌器驱动齿轮 71 同轴且安装在搅拌器 36 的轴 51 的一端上，处在轴 51 的轴向上搅拌器驱动齿轮 71 的外面，和搅拌器驱动齿轮 71 重叠。

检测齿轮 72 与主体 73、引导构件 74、部分缺齿齿轮 75、以及接触构件 76 形成一体，作为确定构件。主体 73 与侧视图中为基本圆形的侧板 77、以及从侧板 77 的边缘向搅拌器驱动齿轮 71 弯曲的基本圆筒形的圆筒部分 78 形成一体。

在侧板 77 的厚度方向上穿过侧板 77 的圆孔 79 形成在侧板 77 的基本中心的部位。圆孔 79 和搅拌器 36 的轴 51 的一端适配。通过圆孔 79，侧板 77 被固定在搅拌器 36 的轴 51 的一端上。因此，随着搅拌器 36 的轴 51 的旋转，检测齿轮 72 也一起旋转。覆盖构件 64 的支撑轴 88（下面描述）被插入圆孔 79。

圆筒部分 78 形成一个在圆筒部分 78 的圆周方向上切除一部分的切除部分 80。

引导构件 74 形成在圆筒部分 78 中，相对于圆孔 79 与切除部分 80 相对。引导构件 74 在侧视图中为基本圆弧状，且与切除部分 80 的宽度大致相等。引导构件 74 在基本为侧板 77 的半径方向从圆筒部分 78 突起。

部分缺齿齿轮 75 包括其一端连接圆筒部分 78 的切除部分 80 的一端的齿部 75a。齿部 75a 是在圆筒部分 78 的圆周方向上从齿部 75a 的一端延伸的基本为圆弧的形状。齿部 75a 有一个在下文将详细描述的长度。齿部 75a 的另一端是不连接到切除部分 80 的另一端的自由端。

接触构件 76 设置在圆筒部分 78 的圆周方向上、引导构件 74 和齿部 75a 之间。接触构件 76 包括一个支撑部分 81 以及一个被支撑部分 81 支撑的接触部分 82。支撑部分 81 形成在侧板 77 的基本为径向的方向上从圆筒部分 78 向外延伸。

接触部分 82 在平面图中基本是矩形，如图 5 所示。接触部分 82 形成为其一端连接到支撑部分 81 的远离圆筒部分 78 的一端、并朝搅拌器 36 的轴 51 的轴向向外延伸。

检测齿轮 72 安装在从显影盒 34 的侧壁 46 延伸出来的搅拌器 36 的轴 51 的一端上，首先将检测齿轮 72 放置在检测齿轮 72 的齿部 75a 不与第三中间齿轮 70 啮合的未使用过的位置，且齿部 75a 设置在轴 51 的旋转方向上的第三中间齿轮 70 的上游。

如图 3 所示，覆盖构件 64 设置成在显影盒 34 的侧壁 46 的外表面上覆盖齿轮机构部分 63。覆盖构件 64 包括一个覆盖输入齿轮 65、提供辊驱动齿轮 66、显影辊驱动齿轮 67、第一中间齿轮 68、第二中间齿轮 69 和第三中间齿轮 70 的后覆盖部分 83，以及一个覆盖搅拌器驱动齿轮 71 和检测齿轮 73 的前覆盖部分 84。后覆盖部分 83 和前覆盖部分 84 形成一体。

后覆盖部分 83 包括一个设置在输入齿轮 65、提供辊驱动齿轮 66、显影辊驱动齿轮 67、第一中间齿轮 68、第二中间齿轮 69 和第三中间齿轮 70 的外部的后板部分 85，以及一个从后板部分 85 的边缘向显影盒 34 的侧壁 46 弯曲的后腿部分 86（如图 5 所示）。后板部分 85 和后腿部分 86 形成一体。后覆盖部分 83 形成露出输入齿轮 65 和显影辊驱动齿轮 67 的各自的轴的轴孔 91。

所形成的前覆盖部分 84 包括一个基本为圆盘形且设置在搅拌器驱动齿轮 71 和检测齿轮 72 外侧的圆盘部分 87、以及一个从圆盘部分 87 的边缘朝显影盒 34 的侧壁 46 弯曲的前腿部分 89（如图 5 所示）。圆盘部分 87 和前腿部分 89 形成一体。形成在圆盘部分 87 上的

是有设置在上后侧的一端 93 以及设置在下前侧的另一端 94 的基本为圆弧形的狭缝 92。

更具体地说，狭缝 92 露出圆盘部分 87 中的接触部分 82。狭缝 92 在平面图中形成基本为圆弧的形状，接触部分 82 沿该狭缝移动。当齿部 75a 位于未使用过的位置时，狭缝 92 的一端 93 和接触部分 82 的位置相关联，当齿部 75a 位于使用过的位置时，狭缝 92 的另一端 94 和接触部分 82 的位置相关联，这将在下文中叙述。狭缝 92 配备一个沿着狭缝 92 形成的引导壁 95、一个连接到引导壁 95 的延伸部分 97、以及一个阻力施加部分 96。

引导壁 95 设置在圆盘部分 87 上以围绕狭缝 92 并引导接触部分 82 沿其移动路径移动。引导壁 95 以与接触部分 82 从圆盘部分 87 突出的方向相同的方向向外延伸，以从引导壁 95 露出一定长度的接触部分 82，如图 5 所示。延伸部分 97 设置在狭缝 92 的另一端 94 的侧面上的引导壁 95 上。

延伸部分 97 形成在狭缝 92 的另一端 94 的另一侧面上的引导壁 95 上、在侧视图中形成“U”形。延伸部分 97 沿着接触部分 82 的纵向覆盖接触部分 82。从圆盘部分 87 到延伸部分 97 的高度等于从圆盘部分 87 到接触部分 82 的长度。

如图 3 所示，阻力施加部分 96 从接近一端 93 的部分形成到接近另一端 94 的部分，以从狭缝 92 的上边缘朝狭缝 92 稍许向里突出。阻力施加部分 96 调节狭缝 92 的宽度，在接触部分 82 沿着狭缝 92 移动时对接触部分 82 施加阻力。

圆盘部分 87 配备在面对显影盒 34 的侧壁 46 的圆盘部分 87 内侧的基本中心的部位支撑检测齿轮 72 的支撑轴 88。支撑轴 88 插入检测齿轮 72 的孔 79，并可旋转地支撑检测齿轮 72。

前腿部分 89 从圆盘部分 87 的边缘朝显影盒 34 的侧壁 46 延伸，以覆盖搅拌器驱动齿轮 71 和检测齿轮 72，如图 5 所示。前腿部分 89 设置成当检测齿轮 72 与搅拌器 36 的轴 51 一起旋转时引导检测齿轮 72 的引导构件 74，以及保护检测齿轮 72 的齿部 75a。

螺栓孔 64a 形成在覆盖构件 64 的上后部、上前部以及下中部。和形成在覆盖构件 64 上的螺栓孔 64a 相关，螺栓孔 64b 形成在显影盒 34 的侧壁 46 中。

输入齿轮 65 和显影辊驱动齿轮 67 的轴被插入形成在覆盖构件 64 中的相关的轴孔 91。覆盖构件 64 的支撑轴 88 被插入形成在主体 73 的侧板 77 中的孔 79。在检测齿轮 72 的接触部分 82 从覆盖构件 64 的狭缝 92 露出的状态下，通过螺栓孔 64a、64b，覆盖构件 72 被用螺栓拧到显影盒的侧壁 46 上。

在覆盖构件 64 被紧固在侧壁 46 上的状态下，接触部分 82 在一端 93 从狭缝 92 露出。

如图 1 所示, 鼓盒 33 包括一个作为感光构件框架的鼓框架 98、设置在鼓框架 98 中的感光鼓 99、栅控式电晕充电器 100、转移辊 101 和清洁单元 102。

如图 2 所示, 鼓框架 98 的后部形成容纳感光鼓 99、栅控式电晕充电器 100、转移辊 101 和清洁单元 102 的鼓容纳部分 103。鼓框架 98 的前部朝上开口, 并形成可移动地容纳显影盒 34 的处理容纳部分 104。形成在鼓框架 98 的侧壁 105 上的是引导输入齿轮 65 和显影辊驱动齿轮 67 的各个轴的引导部分 106、以及形成在引导部分 106 前侧的接纳部分 107。引导部分 106 形成为在侧视图中基本为扇形的切除部分, 并从鼓框架 98 的侧壁 105 的上边缘朝后侧向下弯曲。

接纳部分 107 形成在鼓框架 98 的侧壁 105 中, 作为向下弯曲的凹部。当显影盒被相对于鼓盒 33 安装时, 接纳部分 107 和显影盒 34 的狭缝 92 相关。接纳部分 107 有足够大的尺寸来接纳延伸部分 97 和接触部分 82。

感光鼓 99 设置在显影辊 38 的后面并面对显影辊 38, 如图 1 所示。感光鼓 99 沿着鼓框架 98 的宽度方向设置, 并在鼓框架 98 的宽度方向可旋转地被支撑在鼓框架 98 的每一端。感光鼓 99 包括一个电接地的铝圆柱状鼓体、以及由聚碳酸酯制成并形成在铝圆柱状鼓体表面上的可充正电荷的感光涂层。

栅控式电晕充电器 100 沿着鼓框架 98 的宽度方向设置, 并以感光鼓 99 和栅控式电晕充电器 100 之间预定的距离位于感光鼓 99 上方, 以防止充电器 100 接触感光鼓 99。充电器 100 是产生来自钨线的电晕放电的正向充电的栅控式电晕充电器。充电器 100 均匀地对感光鼓 99 的表面正向充电。

转移辊 101 被沿着鼓框架 98 的宽度方向设置, 并位于感光鼓 99 的下方面对感光鼓 99。转移辊 101 在鼓框架 98 的宽度方向上可旋转地支撑在鼓框架 98 的每一端。转移辊 101 包括导电橡胶形成的辊体覆盖的金属辊轴。辊轴连接到电源 (图未示)。转移偏压施加到转移辊 101 的辊轴以将色粉转移到纸张 3。

清洁单元 102 设置在鼓容纳部分 103 的后部, 相对于感光鼓 99 与显影辊 38 相面对。清洁单元 102 包括第一清洁辊 108、第二清洁辊 109、刮除海绵 110、以及纸粉末存储器 111。

第一清洁辊 108 沿着鼓框架 98 的宽度方向设置以面对感光鼓 99。第一清洁辊 108 在鼓框架 98 的宽度方向可旋转地支撑在鼓框架 98 的每一端。在进行清洁期间清洁偏压施加在第一清洁辊 108 上以移去残留在感光鼓 99 上的色粉。

第二清洁辊 109 沿着鼓框架 98 的宽度方向设置并面对第一清洁辊 108。第二清洁辊 109 在鼓框架 98 的宽度方向可旋转地支撑在鼓框架 98 的每一端。

刮除海绵 110 沿着鼓框架 98 的宽度方向设置在第二清洁辊 89 上方以接触第二清洁辊 109。刮除海绵 110 在鼓框架 98 的宽度方向可旋转地支撑在鼓框架 98 的每一端。纸粉末存储器 111 形成为在第一清洁辊 108 后面的鼓容纳部分 103 中的一个空间。

在激光打印机 1 中，显影盒 34 相对于鼓盒 33 安装。更具体地说，显影盒 34 从上方装入鼓盒 33 的鼓框架 98 中的处理容纳部分 104 中。显影辊 38 的轴 38a 从覆盖构件 64 的轴孔 91 突出，并在引导部分 106 的上方插入引导部分 106 的最低部。设置在覆盖构件 64 的狭缝 92 的另一端 94 上的延伸部分 97 由形成在鼓框架 98 中的接纳部分 107 接纳。如上所述，处理单元 21 由相对于鼓盒 33 安装的显影盒 34 构成。

通过在前盖 32 位于打开位置时打开的开口 31，处理单元 21 容纳在主框架 2 的主体容纳部分 30 中。

主框架 2 配备一个当处理单元 21 被容纳在主体容纳部分 30 中时确定显影盒 34 是否是未使用过的还是使用过的检测器 112。检测器 112 设置在主体容纳部分 30 中主框架 2 的侧壁上。如图 6 所示，检测器 112 包括一个作为被接触构件的致动器 113、弹簧部分 114、以及一个传感器 115。

致动器 113 基本形成杆状。致动器 113 在其前侧配备加压部分 116，在加压部分 116 的后侧配备引导部分 117。加压部分 116 和引导部分 117 形成一体。

加压部分 116 在侧视图中基本是矩形。接触表面 118 形成在加压部分 116 的前边缘。加压表面 119 形成在加压部分 116 的后边缘。

引导部分 117 是延长的杆状。引导部分 117 形成为从加压部分 116 的后上边缘向后延伸。引导部分 117 包括一个形成为沿前后方向延伸的引导沟 117a。

接合在引导沟 117a 中的引导突起 117b 形成在主框架 2 上。在引导突起 117b 接合在引导沟 117a 中的状态下，致动器 113 可滑动地附接在主框架 2 上以在前后方向上移动。

弹簧部分 114 包括一个固定在主框架 2 上的固定板 121 以及一个其一端固定在固定板 121 上作为推动构件的弹簧 122。弹簧 122 的另一端接触加压部分 116 的加压表面 119。由于弹簧 122 的推动力，致动器 113 就位于致动器 113 被恒定以向前方向推动的第一位置。

传感器 115 设置在引导部分 117 的后边缘上方。传感器 115 包括一个在前后方向上可移动的检测杆 115a。检测杆 115a 与引导部分 117 的引导沟 117a 接合。随着致动器 113 在

前后方向上的移动,检测杆 115a 也相应地在前后方向上移动。当检测杆 115a 向前移动时,传感器 115 就确定显影盒 34 是用过的。当检测杆 115a 向后移动时,传感器 115 就确定显影盒 34 是新的或者未用过的。

随着处理单元 21 被装入主框架 2 的主体容纳部分 30 中,检测齿轮 72 的接触部分 82 就与致动器 113 的接触表面 118 接触。检测齿轮 72 的接触部分 82 从狭缝 92 的一端 93 稍微向另一端 94 移动(向主框架 2 的前侧),即向和显影盒 34 安装方向相反的方向移动。如图 7 所示,检测齿轮 72 的齿部 75a 从齿部 75a 未与第三中间齿轮 70 啮合的未使用过的位置移动到齿部 75a 与第三中间齿轮 70 啮合的驱动力传输位置。

在这时,通过当致动器 113 接触接触部分 82 时施加的一个反作用力,接触接触部分 82 的致动器 113 就位于致动器 113 抵抗弹簧 122 的推动力而在向后方向上移动的第二位置。然后,传感器 115 的检测杆 115a 就根据致动器 113 的向后移动而向后移动。这样,就确定出显影盒 34 是新的。

在激光打印机 1 中,随着处理单元 21 被安装在主体容纳部分 30 中,其中搅拌器 36 旋转以搅拌色粉的预热操作就被启动。当预热操作被启动时,在驱动力通过第一中间齿轮 68、第二中间齿轮 69、以及第三中间齿轮 70 从输入齿轮 65 传输到搅拌器驱动齿轮 71 的同时,通过第一中间齿轮 68、第二中间齿轮 69、以及第三中间齿轮 70,驱动力就从输入齿轮 65 传输到在驱动力传输位置与第三中间齿轮 70 啮合的检测齿轮 72。因此,检测齿轮 72 与轴 51 一起旋转。位于驱动力传输位置的检测齿轮 72 被移动到检测齿轮 72 未与第三中间齿轮 70 啮合的使用过的位置,如图 9 所示。

在这时,如图 6 所示位于狭缝 92 中稍微离开一端 93 的接触部分 82 如图 8 所示沿着狭缝 92 移动到另一端 94,同时接触部分 82 受到由阻力施加部分 96 施加的阻力。移动到另一端 94 的接触部分 82 被延伸部分 97 所覆盖。

由于接触部分 82 移动到另一端 94,作为弹簧 122 的推动力的结果,致动器 113 再次向前移动到第一位置。传感器 115 的检测轴 115a 根据致动器 113 向前方向的移动而向前移动。因此,就确定出显影盒 34 不是新的。

搅拌器 36 仅仅在顺时针方向旋转。因此,旋转到使用过的位置的检测齿轮 72 就不会回转到未使用过的位置。换句话说,检测齿轮 72 是不可逆地从未使用过的位置旋转到使用过的位置。检测齿轮 72 位于使用过的位置后,检测齿轮 72 就相对于轴 51 滑动,以允许轴 51 的旋转。

随着预热操作的结束，然后就执行打印操作。如图 1 所示，依照搅拌器 36 的旋转，容纳在色粉容纳腔 40 中的色粉被膜构件 53 铲起并传送到显影腔 41。

通过提供辊 37 的旋转，传送到显影腔 41 的色粉被提供到显影辊 38。当色粉从提供辊 37 提供到显影辊 38 时，色粉因提供辊 37 和显影辊 38 之间的摩擦而充正电荷。

由于显影辊 38 的旋转，带电色粉被携带到显影辊 38 的表面，并进入显影辊 38 和调节刮片 39 的加压部分 62 之间。当色粉进入显影辊 38 和加压部分 62 之间时，色粉作为厚度已调节的薄层被进一步摩擦充电且被携带在显影辊 38 的表面。

在鼓盒 33 中，当感光鼓 99 旋转时，感光鼓 99 的表面被栅控式电晕充电器 100 均匀地正向充电。由于感光鼓 99 的表面选择性地暴露于发射自扫描单元 20 的基于图像数据的激光束，所以静电潜象就形成在感光鼓 99 的表面。

然后，携带在显影辊 38 的表面且被正向充电的色粉依照显影辊 38 的旋转开始面对感光鼓 99，所述色粉被提供到感光鼓 99 的选择性地暴露于激光束的部分，该部分的电位低于感光鼓 99 的保持均匀正相充电表面的剩余部分。因此，色粉被选择性地携带在感光鼓 99 上，使色粉图像可见。

当感光鼓 99 旋转时，校准辊 11 馈送的纸张 3 接触感光鼓 99 的表面。当纸张 3 穿过感光鼓 99 和转移辊 101 之间时，携带在感光鼓 99 表面的色粉被转移到纸张 3 上。带有被转移到其上的色粉的纸张 3 被馈送到定影单元 22。

未转移到纸张 3 上、残留在感光鼓 99 上的色粉被清洁单元 102 收集。更具体地说，在清洁单元 102 中，一个相对低的偏压施加到面对感光鼓 99 的携带转印到纸张 3 上后残留在其上的色粉的部分的第一清洁辊 108，以临时捕获残留在感光鼓 99 上的色粉。

当第一清洁辊 108 面对感光鼓 99 的未携带用于转移到纸张 3 的色粉的部分，即当感光鼓 99 的相应于两张连续的纸张 3 之间的间隔的一部分接触第一清洁辊 108 时，一个相对高的偏压施加到第一清洁辊 108，以将通过第一清洁辊 108 临时捕获到的色粉返回到感光鼓 99。当色粉被转移到纸张 3 时，被纸张 3 粘附到感光鼓 99 的纸粉末也被第一清洁辊 108 捕获。显影辊 38 收集返回感光鼓 99 的色粉。当第一清洁辊 108 开始面对第二清洁辊 109 时，被第一清洁辊 108 捕获的纸粉末被第二清洁辊 109 捕获。被第二清洁辊 109 捕获的纸粉末被刮除海绵 110 刮除并存储在纸粉末存储器 111 中。

定影单元 22 位于处理单元 21 后面纸张馈送方向上处理单元 21 的下游。定影单元 22 包括一个加热辊 123、一个加压辊 124 以及一个馈送辊 125。加热辊 123 包括一个容纳作

为加热源的卤素灯的金属管。加压辊 124 设置在加热辊 123 的下方以从下方向加热辊 123 加压。馈送辊 125 设置在纸张馈送方向上加热辊 123 和加压辊 124 的下游。

当纸张 3 穿过加热辊 123 和加压辊 134 之间时，转移到纸张 3 上的色粉图像被热固定到纸张 3 上。通过馈送辊 125，纸张 3 被引导到垂直设置在馈送辊 125 后的引导板 126。然后，纸张 3 朝排出辊 127 馈送，并被排出到排出盘 128 上。

在要被安装到激光打印机 1 中的显影盒 34 中，在组装后不在生产线上将显影盒 34 装入激光打印机 1 就执行显影盒 34 的辊轮的操作检查。在操作检查中，驱动力未被输入置于检测齿轮 72 不与第三中间齿轮 70 啮合的未使用过的位置的检测齿轮 72 中。因此，检测齿轮 72 在操作检查期间停留在未使用过的位置。这样，装运后在用户使用一个新的盒时，显影盒 34 被正确确定为一个新的盒 34，显影盒 34 的质量也随着操作检查而被改进。当使用一个新的显影盒 34 时，通过与致动器 113 接触，接触部分 82 被移动到检测齿轮 72 与第三中间齿轮 70 啮合的驱动力传输部分。然后，随着预热操作的执行，驱动力从第三中间齿轮 70 输入到检测齿轮 72 中，这样检测齿轮 72 就不可逆地移动到检测齿轮 72 不与第三中间齿轮 70 啮合的使用过的位置。因此，一旦显影盒 34 被使用过，显影盒 34 就被正确地确定为一个使用过的盒。

当一个新的显影盒 34 被装入激光打印机 1 的主框架 2 中时，接触部分 82 就接触致动器 113。因此，检测齿轮 72 就从未使用过的位置移动到驱动力传输位置。然后，由于驱动力在预热操作期间从第三中间齿轮 70 传送到检测齿轮 72，检测齿轮 72 就被移动到使用过的位置。随着将显影盒 34 安装到激光打印机 1 的主框架 2 中，检测齿轮 72 从未使用过的位置移动到驱动力传输位置。这样，显影盒 34 被准确地确定为一个新的盒。

当处理单元 21 被安装在激光打印机 1 的主体容纳部分 30 中时，检测齿轮 72 的接触部分 82 就接触设置在激光打印机 1 的主框架 2 上的致动器 113。因此，检测齿轮 72 从未使用过的位置移动到驱动力传输位置。随着将处理单元 21 被安装在激光打印机 1 的主框架 2 中，检测齿轮 72 从未使用过的位置移动到驱动力传输位置。

当接触部分 82 接触致动器 113 时，接触部分 82 在向前的方向中移动，即朝当处理单元 21 被安装在主框架 2 中时和处理单元 21 的插入方向相反的方向移动。这样，可确保接触部分 82 和致动器 113 之间的可靠接触。

在显影盒 34 中，检测齿轮 72 根据用于旋转搅拌器 36 的轴 51 的旋转而旋转。当使用新的显影盒 34 时，随着搅拌器 36 在预热操作期间的旋转，位于驱动力传输位置的检测齿

轮 72 就旋转 to 使用过的位置。这样，一旦被使用过，新的显影盒 34 就可以被准确确定为使用过的盒。

在显影盒 34 中，覆盖构件 64 支撑并覆盖检测齿轮 72。因此，使用在激光打印机 1 中的部件的个数就可减少，且打印机 1 的结构可被简化。

在显影盒 34 中，接触部分 82 从狭缝 92 露出，这样接触部分 82 就可靠地接触致动器 113。

在显影盒 34 中，当检测齿轮 72 的齿部 75a 位于未使用过的位置时，狭缝 92 的一端 93 与接触部分 82 的位置相关。当检测齿轮 72 的齿部 75a 位于使用过的位置时，狭缝 92 的另一端 94 与接触部分 82 的位置相关。因此，随着接触部分 82 从狭缝 92 露出，接触部分 82 可从未使用过的位置移动到使用过的位置。这样，可确保接触部分 82 稳定的移动。

在显影盒 34 中，接触部分 82 在平面图中是矩形。接触部分 82 形成其一端连接到远离圆筒部分 78 的支撑部分 81 的一端，并朝搅拌器 36 的轴 51 的轴向向外延伸。致动器 113 可容易地接触位于未使用过的位置的接触部分 82。通过延伸部分 72 覆盖接触部分 82，可防止外界接触位于使用过的位置的接触部分 82。这样，就可防止检测齿轮 72 的故障。

在显影盒 34 中，阻力施加部分 96 阻止位于使用过的位置的检测齿轮 72 返回到未使用过的位置。这样，就可确保检测齿轮 72 不可逆的移动。

在显影盒 34 中，检测齿轮 72 有齿部 75a。因此，齿部 75a 与第三中间齿轮 70 的啮合仅仅产生在驱动力传输位置，而不是未使用过的和使用过的位置。

当显影盒 34 被安装在鼓盒 33 的处理容纳部分 104 中时，接触部分 82 和延伸部分 97 被鼓盒 33 的接纳部分 107 所接纳。这样，显影盒 34 可平稳地被安装在处理容纳部分 104 中。相对于鼓盒 33 安装的显影盒 34 可安装在激光打印机 1 中作为处理单元 21。

在激光打印机 1 的检测器 112 中，可通过传感器 115 的检测杆 115a 的移动检测致动器 114 在第一或者第二位置的选择性移动，这样就可确定显影盒 34 是否是新的。在检测器 112 中，通过致动器 113 从第一位置到第二位置的移动，显影盒 34 被确定为新的。

尽管对示范实施例进行了详细的描述，但是本领域的熟练技术人员仍可以知道在该实施例中可以有許多可能的修改和变化。

例如，在该实施例中，通过致动器 113 从检测齿轮 72 的接触部分 82 释放或被其加压，传感器 115 可确定致动器 113 是否在第一或第二位置。然而，检测齿轮 72 的接触部分 82 的位置可被光传感器所检测。接触部分 82 形成为在搅拌器 36 的轴 51 的轴向向外延伸，这

样，接触部分 82 的位置可容易地被光传感器所检测。

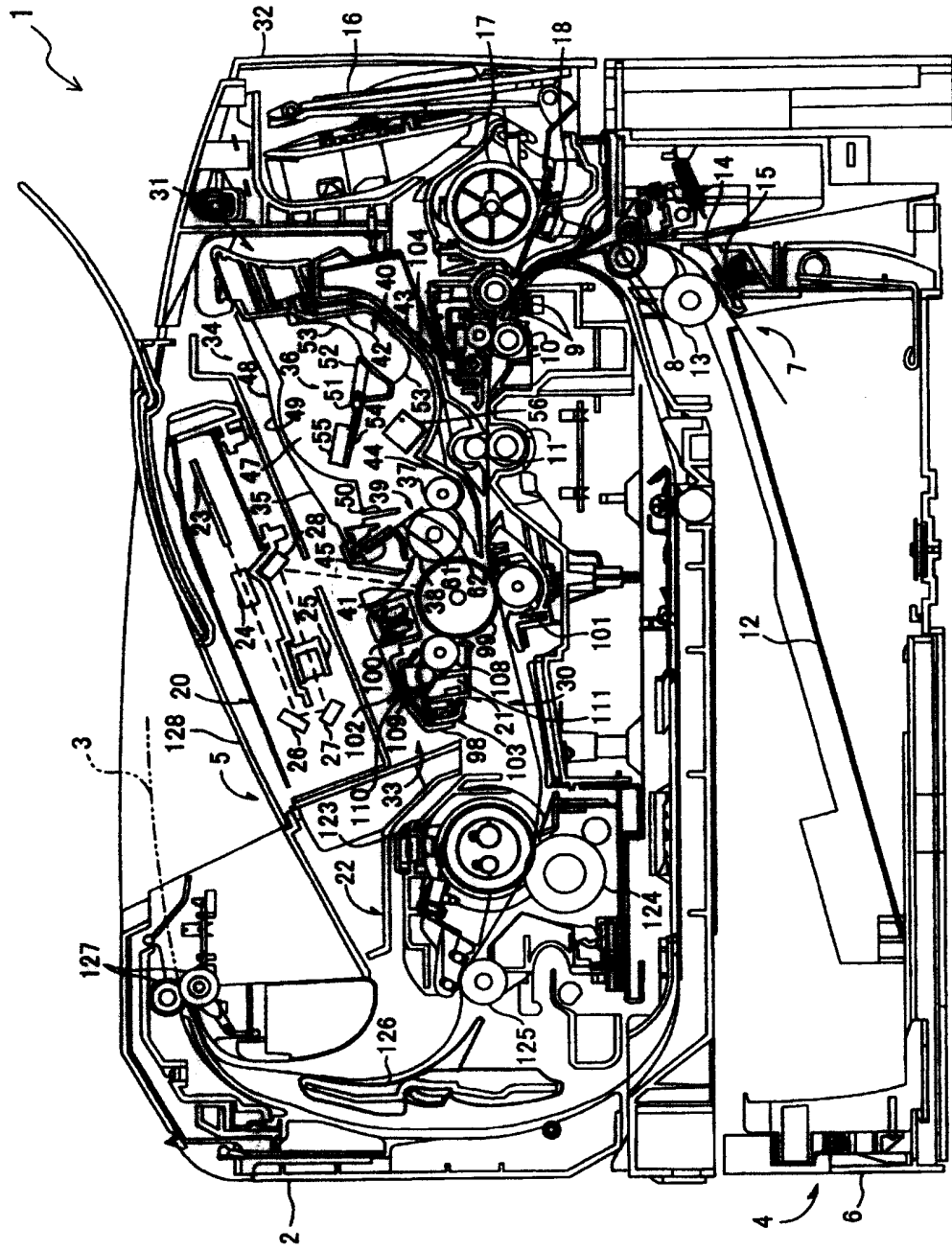


图 1

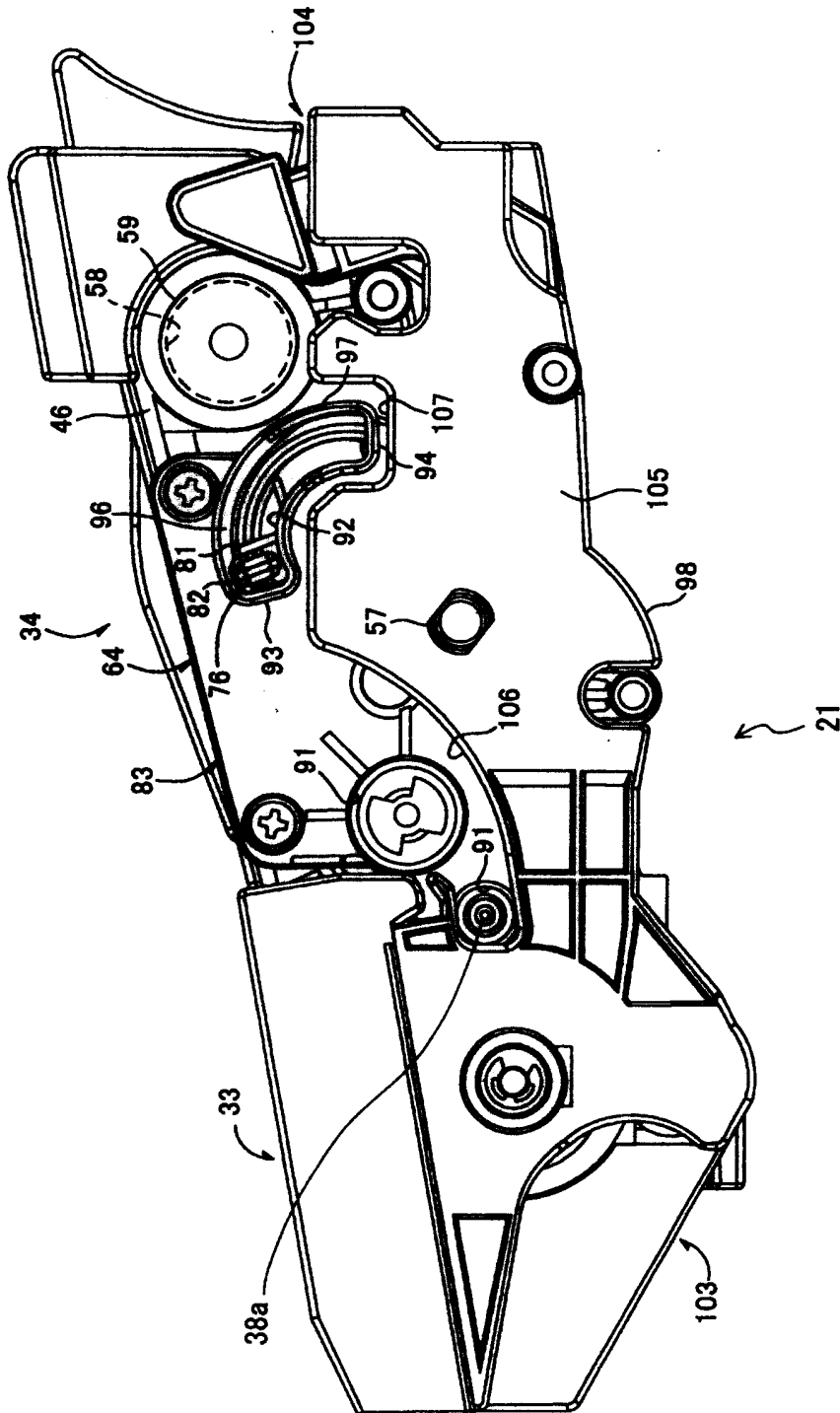


图 2

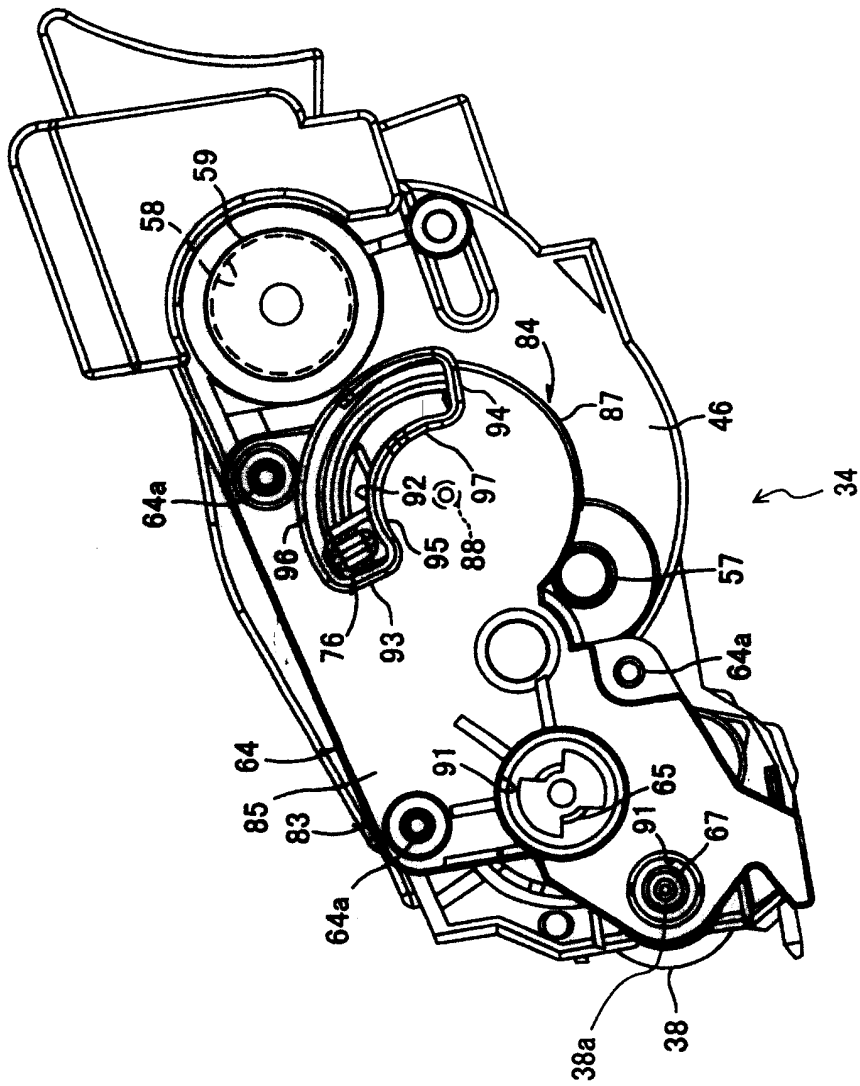


图 3

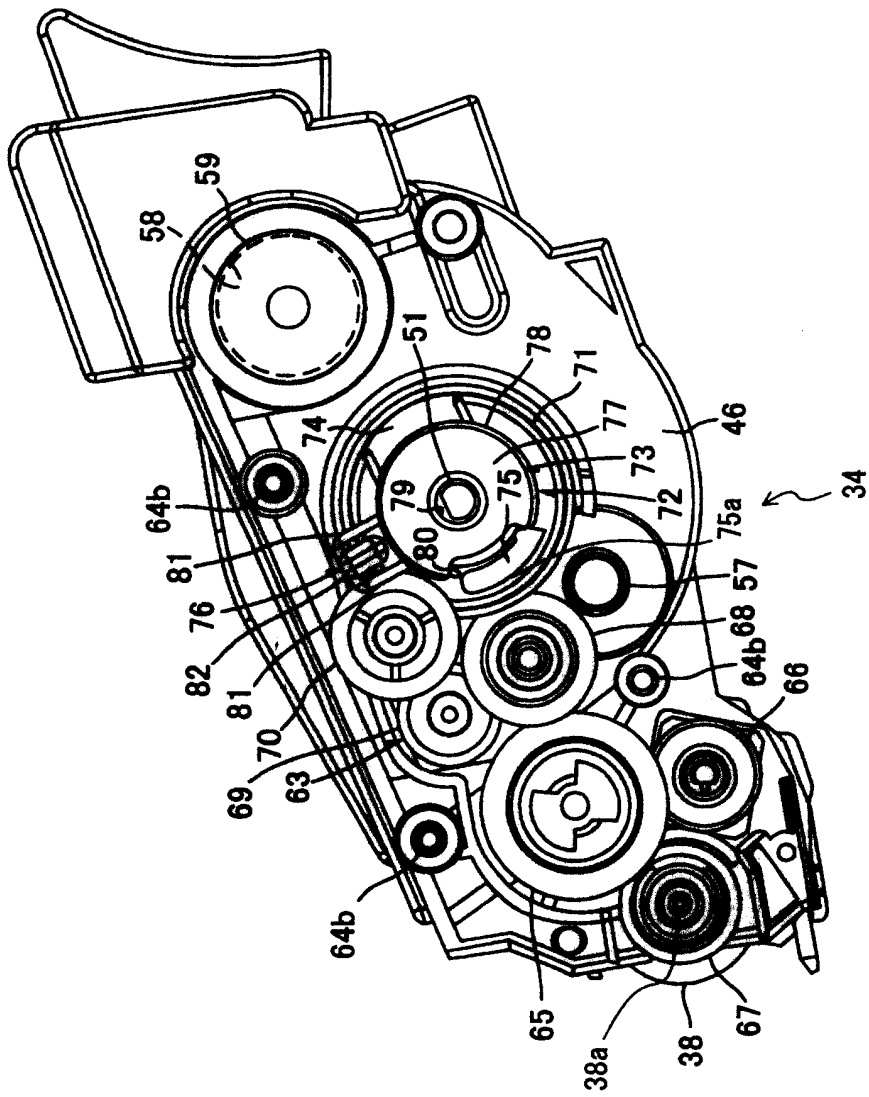


图 4

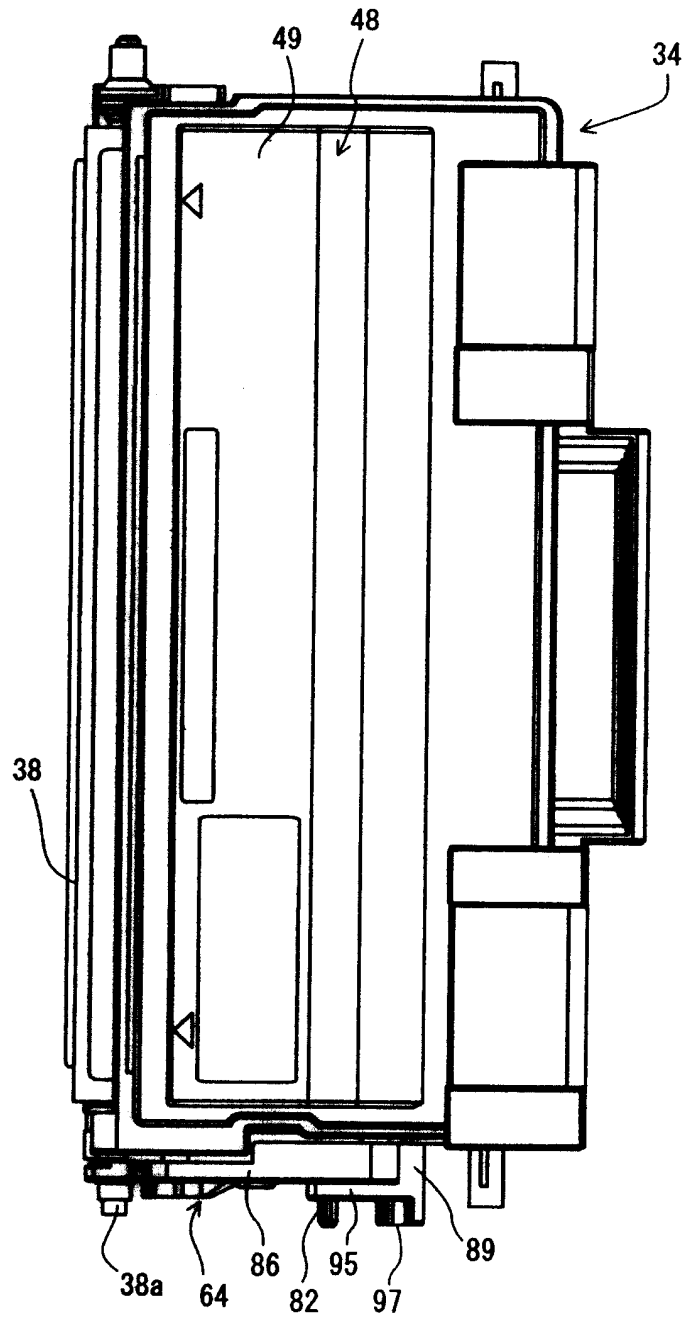


图 5

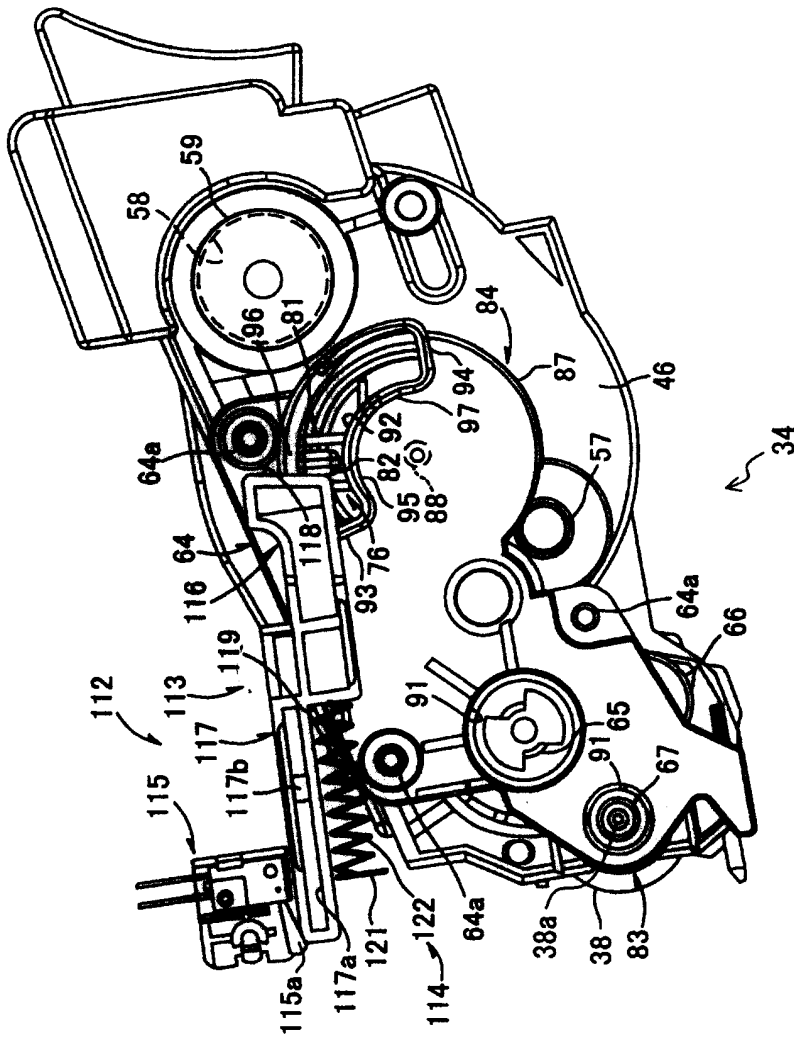


图 6

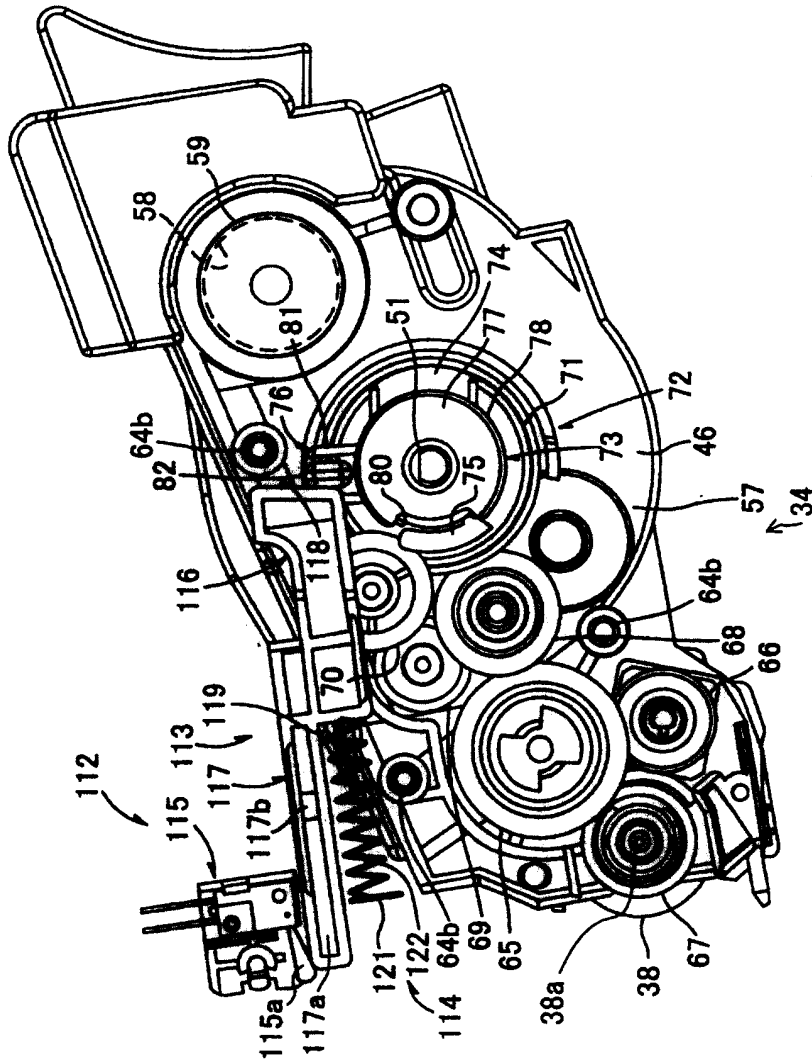


图7

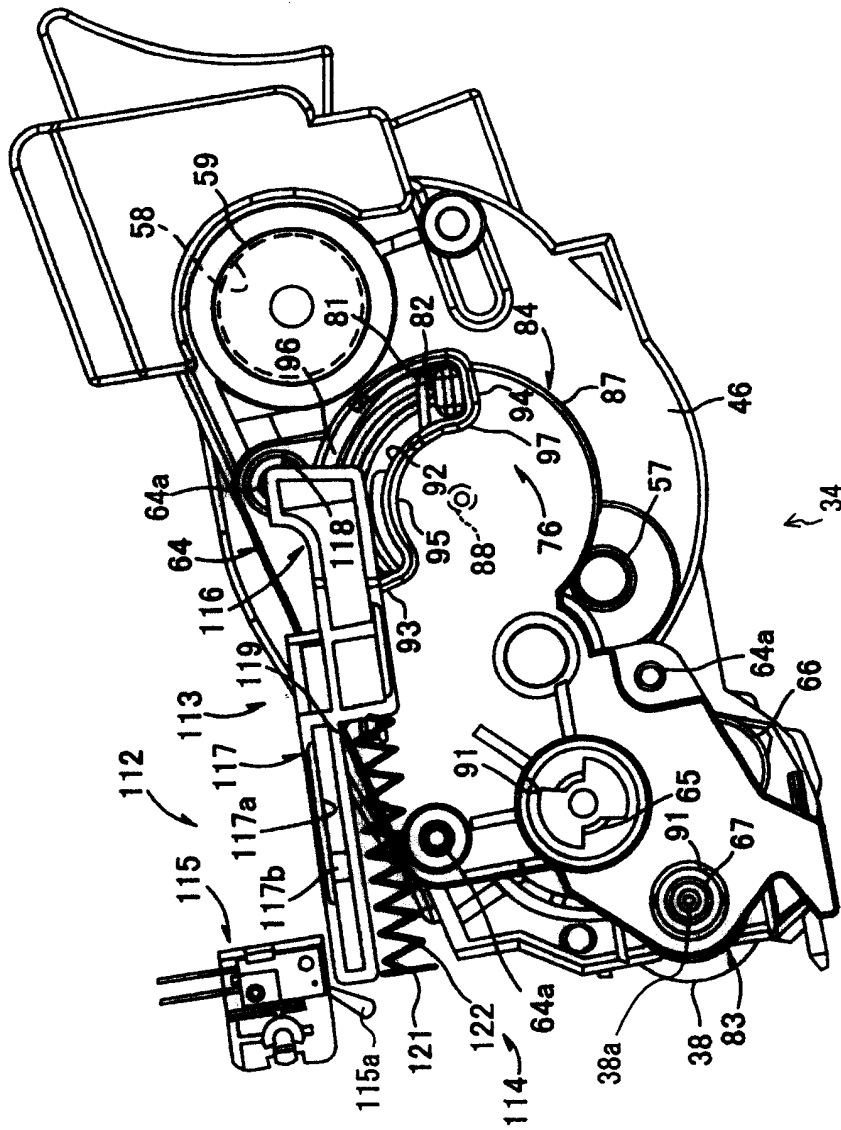


图 8

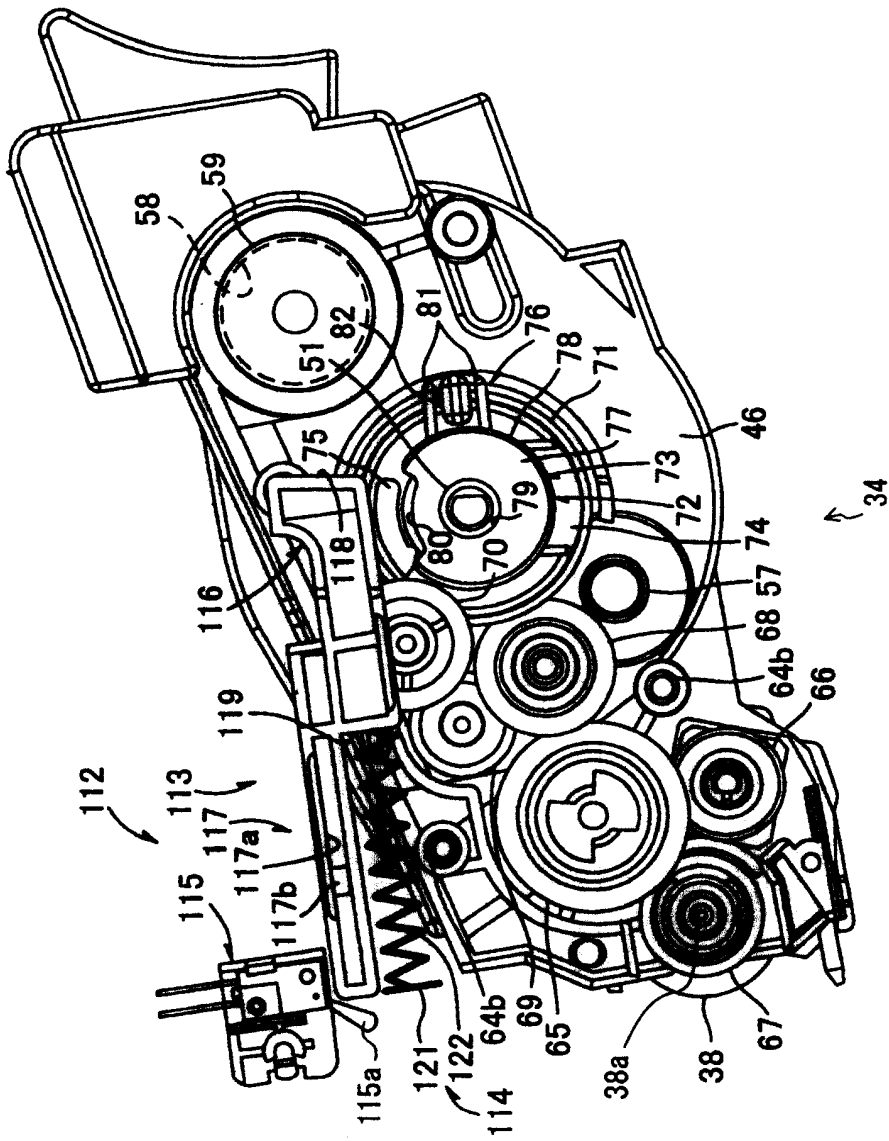


图9