

(19) 대한민국특허청(KR)  
(12) 공개특허공보(A)

(51) Int. Cl.<sup>3</sup>  
F23D 23/00

(11) 공개번호 특1984-0008836  
(43) 공개일자 1984년 12월 19일

(21) 출원번호	특1984-0000001
(22) 출원일자	1984년 01월 04일
(30) 우선권주장	17732 1983년 02월 04일 일본(JP)
(71) 출원인	린나이 가부시키 가이샤 나이또 스스무 일본국 아이지켄 나고야시 나가가와구 후구즈미쵸 2반 26고
(72) 발명자	나리다 쓰네노리 일본국 아이지켄 나고야시 나가가와구 후구즈미쵸 2반 26고 린나이 가부시키 가이샤내
(74) 대리인	최박용

**심사청구 : 있음**

**(54) 개스곤로용 버너**

**요약**

내용 없음

**대표도**

**도2**

**명세서**

[발명의 명칭]  
개스곤로용 버너

[도면의 간단한 설명]

제2도는 본 발명의 개스곤로용 버너의 설명도. 제3도는 개스량을 표시한 설명도.

본 건은 요부공개 건이므로 전문 내용을 수록하지 않았음

**(57) 청구의 범위**

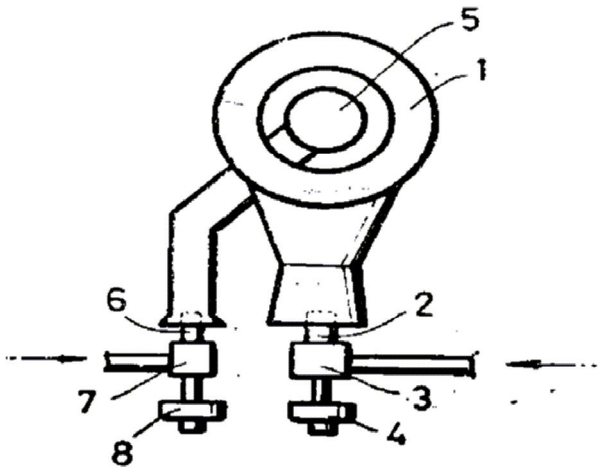
**청구항 1**

외측버너(1)와 그 내측에 내측버너(5)를 구비한 개스곤로용 버너에 있어서, 외측버너(1)의 연소보증 최소개스량을 내측버너(5)의 최대 개스량보다 적게함을 특징으로 하는 개스곤로용 버너.

※ 참고사항 : 최초출원내용에 의하여 공개하는 것임.

**도면**

도면2



도면3

