



(12)发明专利申请

(10)申请公布号 CN 107073957 A

(43)申请公布日 2017. 08. 18

(21)申请号 201480083122.X

(51)Int.Cl.

(22)申请日 2014.10.29

B41J 2/175(2006.01)

B41J 2/135(2006.01)

(85)PCT国际申请进入国家阶段日
2017.04.28

(86)PCT国际申请的申请数据
PCT/US2014/062831 2014.10.29

(87)PCT国际申请的公布数据
W02016/068900 EN 2016.05.06

(71)申请人 惠普发展公司, 有限合伙企业
地址 美国德克萨斯州

(72)发明人 D·E·安德森 G·H·科里根三世
S·A·林

(74)专利代理机构 中国专利代理(香港)有限公
司 72001

代理人 李雪娜 陈岚

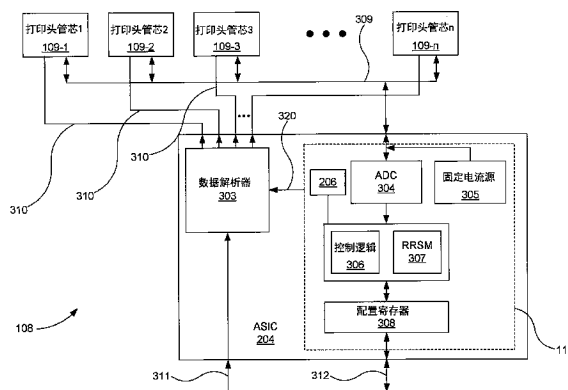
权利要求书2页 说明书14页 附图8页

(54)发明名称

宽阵列打印头模块

(57)摘要

一种宽阵列打印头模块包括多个打印头管芯。每一个打印头管芯包括用于测量与该打印头管芯相关联的数个元件的性质的数个传感器。该宽阵列打印头模块进一步包括用于命令和控制每一个打印头管芯的专用集成电路(ASIC)。该ASIC位于离开任何打印头管芯。



1. 一种宽阵列打印头模块,其包括:
多个打印头管芯,每一个打印头管芯包括:
数个传感器,其用于测量与所述打印头管芯相关联的数个元件的性质;以及
专用集成电路(ASIC),其用于控制传感器来测量每一个打印头管芯的元件的性质,所述ASIC位于离开任何打印头管芯。
2. 根据权利要求1所述的宽阵列打印头模块,其中所述ASIC包括:
数个模拟到数字转换器(ADC);以及
ADC配置和控制(C&C)逻辑,
其中所述ADC和所述ADC C&C逻辑测量并控制每一个打印头管芯的性质。
3. 根据权利要求1所述的宽阵列打印头模块,其中每一个打印头管芯进一步包括:
通过门和用于所述通过门的控制逻辑,其用于经由模拟总线将数个信号传送至ASIC;
以及
双向配置总线,其用于将数个控制信号传输至位于所述多个打印头管芯中的每一个上的性质控制元件。
4. 根据权利要求3所述的宽阵列打印头模块,其中所述数个信号被ASIC作为时间复用的信号在所述多个打印头管芯之间发送以控制元件和测量每一个打印头管芯的区中的元件的性质。
5. 根据权利要求3所述的宽阵列打印头模块,其中所述ASIC进一步包括:
轮询状态机(RRSM),其用于关于打印头管芯的性质来确定数个打印头管芯中的哪个被观察和控制,
其中被RRSM发送的信号基于数个观察方案来观察和控制打印头管芯的性质。
6. 一种打印设备,其包括:
宽阵列打印头模块,其包括:
多个打印头管芯,所述多个打印头管芯包括数个传感器,其用于测量与所述多个打印头管芯相关联的数个元件的性质;以及
专用集成电路(ASIC),其用于命令和控制每一个打印头管芯,所述ASIC位于离开任何打印头管芯并且并联耦合至所有打印头管芯;
其中所述ASIC在所述打印头管芯之间以时间复用的方式命令和控制所述打印头管芯。
7. 根据权利要求6所述的打印设备,其中每一个打印头管芯进一步包括通过门和用于所述通过门的控制逻辑,其用于将数个信号传送至ASIC。
8. 根据权利要求6所述的打印设备,其中所述ASIC包括:
数个模拟到数字转换器(ADC);以及
ADC配置和控制(C&C)逻辑,
其中所述ADC和所述ADC C&C逻辑测量并控制每一个打印头管芯的性质。
9. 根据权利要求6所述的打印设备,其中所述打印头进一步包括双向配置总线,其用于将数个控制信号传输至位于所述多个打印头管芯中的每一个上的性质控制元件。
10. 根据权利要求6所述的打印设备,其中所述ASIC进一步包括:
轮询状态机(RRSM),其用于
关于所述多个打印头管芯的性质来确定要使用数个观察方案中的哪个来观察和控制

所述多个打印头管芯;以及

基于所述观察方案来测量和控制打印头管芯的性质。

11.一种控制宽阵列打印头模块内的多个打印头管芯的性质的方法,其包括:

利用位于离开任何打印头管芯的专用集成电路(ASIC)内的轮询状态机(RRSM):

经由第一打印头管芯上的数个第一感测设备将信号发送至所述打印头管芯中的第一打印头管芯以确定所述第一打印头管芯的性质;

利用位于ASIC上的模拟到数字转换器(ADC)将从第一感测设备接收的所观察的性质转换成数字性质值;

利用控制逻辑,将数字性质值与配置寄存器中定义的数个阈值进行比较;以及

基于数字性质值和阈值来调整第一打印头管芯的性质;以及

基于观察方案来控制下一打印头管芯内的性质。

12.根据权利要求11所述的方法,其中将信号发送至第一打印头管芯以确定所述打印头管芯的性质包括:

利用ASIC,将作为已知电流的信息施加到模拟总线上,其中所述模拟总线将所述多个打印头管芯耦合至ASIC,其中所述ASIC与所有所述多个打印头管芯并联连接。

13.根据权利要求12所述的方法,其中在将信号发送至第一打印头管芯期间,所有其他打印头管芯经由与每一个打印头管芯相关联的数个通过门从模拟总线断开。

14.根据权利要求11所述的方法,其中基于数字性质值和阈值来调整第一打印头管芯的性质包括:

如果数字性质值低于对于第一打印头管芯的数个区中的第一区的最小阈值或高于其最大阈值,则利用ASIC向与第一区相关联的数个性质控制元件发送命令来控制第一区中的第一打印头管芯的性质。

15.根据权利要求11所述的方法,其中:

将信号发送至打印头管芯中的第一打印头管芯以确定第一打印头的性质包括以时间复用的方式通过模拟总线发送关于下一打印头管芯的控制的信号;并且

基于数字性质值和阈值来调整第一打印头管芯的性质包括经由双向配置总线向打印头管芯发送命令来调整打印头管芯的至少一部分的温度。

宽阵列打印头模块

背景技术

[0001] 打印设备通过将文档的数字表示打印到打印介质上向用户提供文档的物理表示。打印设备包括数个打印头,其用于将墨或其他可打印材料喷射到打印介质上以形成图像。打印头使用打印头的打印头管芯内的数个电阻元件将墨滴沉积到打印介质上。

附图说明

[0002] 附图说明本文描述的的原理的各种示例并且作为说明书的一部分。所图示的示例仅被给出用于说明,并且不限制权利要求的范围。

[0003] 图1A是根据本文所述的原理的一个示例的包括用于测量和控制宽阵列打印头模块的数个性质的打印头性质控制电路的打印设备的示图。

[0004] 图1B是根据本文所述的原理的另一个示例的包括用于测量和控制宽阵列打印头模块的数个性质的打印头性质控制电路的打印设备的示图。

[0005] 图2是根据本文所述的原理的一个示例的包括图1B的打印头性质控制电路的宽阵列打印头模块的示图。

[0006] 图3是根据本文所述的原理的一个示例的用于宽阵列打印头的打印头性质控制电路的示图。

[0007] 图4是根据本文所述的原理的一个示例的图3的打印头的打印头管芯的示图。

[0008] 图5是根据本文所述的原理的一个示例的用于包括双向配置总线的宽阵列打印头的打印头性质控制电路的示图。

[0009] 图6是示出根据本文所述的原理的一个示例的控制多个打印头管芯内的性质的方法的流程图。

[0010] 图7是示出根据本文所述的原理的另一个示例的控制多个打印头管芯内的的温度的方法的流程图。

[0011] 遍及附图,相同的参考数字指定相似但不一定相同的元件。

具体实施方式

[0012] 因为打印头的打印头管芯内的电阻元件会产生热,所以可能希望迅速且准确地测量和控制打印头模块(诸如宽阵列打印模块)内的多个打印头管芯的数个参数。这些参数包括例如温度、打印头管芯整体性(例如打印头管芯是否破裂),或与打印头管芯相关联的其他参数。

[0013] 例如,可能希望迅速且准确地测量打印头管芯的温度以确定打印头管芯是否遍及各处具有均匀温度。在一个示例中,可确定打印头管芯内的数个区的温度。一个区可被定义为组成小于打印头管芯总体的单个打印头管芯内的一部分。在一个示例中,在打印头管芯内可以定义三个区;一个中间区和两个端部区。

[0014] 本文所述的示例确定打印头管芯或打印头管芯内的数个区是否被加热,或者是否被去激活以实现遍及打印头长度的均匀温度。在一些场景中,在打印头管芯内可能存在温

度下降,其中更多热量和更高温度存在于打印头管芯的中间并且相对较少的热量存在于打印头管芯的端部上。这可能发生,是因为打印头具有热量在端部处耗散的定义长度。

[0015] 进一步地,相对于整个打印头,位于打印头端部处的打印头管芯相对于打印头的衬底更导热。更进一步地,朝向打印头的端部的打印头管芯包括引线接合,所述引线接合允许比在其中可积累热量的中间更有效地从端部耗散热量。

[0016] 如果温度不是遍及打印头管芯均匀的,则墨滴大小被不利地影响,因为液滴大小与墨的温度以及打印头管芯内的喷嘴有相关性。进一步地,打印头管芯内的非均匀温度可能导致出现亮区带(light area banding,LAB),其中要利用甚至浅的颜色来打印打印介质的区域,但是打印头在给定打印头管芯已经打印的区域的边缘处产生所沉积墨的可见地更淡的带。这在打印头管芯的例如端部比中间更凉的时候出现。又进一步地,如果打印头管芯的端部比中间更凉,则这也可能导致在被该打印头管芯打印的区域端部处产生细的白色区。

[0017] 甚至又进一步地,如果每个打印头管芯没有维持在相对于其他打印头管芯的近似相同温度,则打印头管芯会产生条纹化,在那里一个打印头管芯比另一个打印头管芯打印得略微更浅,从而在打印的介质中产生条纹。如果例如打印头内的两个打印头管芯具有相差半摄氏度或一摄氏度的温度,则这可能在打印的介质上产生条纹化。

[0018] 本文所述的示例使用测量和控制电路来连续测量整个打印头的和数个单独的打印头管芯内的各区的温度。该测量和控制电路可被共同地称为打印头性质控制电路。在一个示例中,该打印头性质控制电路增加打印头管芯的第一数目的区(诸如打印头管芯的端部)中的热量,降低第二数目的区(诸如打印头管芯的中间)中的热量,或者这二者。这带来了打印头管芯内的均匀温度。可使用该打印头性质控制电路来测量和控制单独的打印头的其他性质。

[0019] 测量和控制电路可利用打印头硅上的相当大的空间并且因此是昂贵的。一些打印头阵列可包括具有完全包含的温度测量和控制电路的打印头管芯。在该布置中,具有十五个打印头管芯的打印头模块包括十五组温度测量和控制电路;每个打印头管芯一个。该测量和控制电路在每个打印头管芯的每个打印头硅上占用相当大的空间。这等同于材料、设计或制造中的相当大的成本。

[0020] 本文所述的示例提供一种显著降低与打印头管芯制造相关联的成本的方式。打印头可包括被连接至多个分离的打印头管芯的单个专用集成电路(ASIC)。该配置帮助降低制造打印头中的成本。

[0021] 打印头内的每个打印头管芯可包括数个射出(firing)电阻器和数个温度传感器。该ASIC包括连接至温度传感器的模拟到数字转换器(ADC)。ASIC和ADC上的控制逻辑以时间复用的方式分别控制并读取耦合至温度传感器的数个电阻器。因此,本文所述的示例以最小成本提供对诸如每个打印头管芯的打印头管芯完整性和温度之类的参数的快速且准确的测量和控制。

[0022] 如在本说明书中和所附权利要求中所使用的,术语“打印头性质”、“打印头管芯性质”、“性质”或类似语言意味着要被广泛地理解为打印头或打印头管芯的任何物理性质。在一个示例中,打印头或打印头管芯的性质可以是打印头或打印头管芯的温度。另一性质包括打印头管芯完整性,其指示打印头管芯的结构完整性,诸如打印头管芯是否包括裂缝或

其他缺陷。

[0023] 甚至又进一步地,如在本说明书中和所附权利要求中所使用的,术语“数个”或类似语言意味着要被广泛地理解为包括1到无穷大的任何正数;零不是一个数,而是不存在数。

[0024] 在下面的描述中,为了解释的目的,阐述许多具体细节以便提供对本系统和方法的透彻理解。然而,对本领域技术人员来说将显而易见的是,可在没有这些具体细节的情况下实践本装置、系统和方法。在说明书中对“一个示例”或类似语言的参考意味着结合该示例描述的特定特征、结构或特性如所述的那样被包括,但是可能不被包括在其他示例中。

[0025] 现在转向附图,图1A是根据本文所述的原理的一个示例的用于测量和控制宽阵列打印头模块(108)的数个性质的打印设备(100)的示图。该打印设备(100)可包括宽阵列打印头模块(108)。该宽阵列打印头模块(108)包括数个打印头管芯(109)。在一个示例中,该宽阵列打印头模块(108)包括多个打印头管芯(109)。

[0026] 每个打印头管芯(109)包括数个传感器(404)。在一个示例中,每个打印头管芯(109)包括多个传感器(404)。传感器(404)测量与打印头管芯相关联的数个元件的性质,诸如例如元件的温度或打印头管芯(109)的完整性。

[0027] 该宽阵列打印头模块(108)进一步包括专用集成电路(ASIC)(204)。该ASIC(204)控制传感器(404)来测量每一个打印头管芯(109)的元件的性质。ASIC(204)位于离开任何打印头管芯(109)。现在将结合图1B一直到图7来更详细地描述这些和其他元件。

[0028] 图1B是根据本文所述的原理的另一个示例的包括用于测量和控制宽阵列打印头模块(108)的数个性质的打印头性质控制电路(110)的打印设备(100)的示图。为了实现其期望功能,打印设备(100)包括各种硬件部件。在这些硬件部件之中可以是数个处理器(101)、数个数据存储设备(102)、数个外围设备适配器(103)和数个网络适配器(104)。这些硬件部件可通过使用数个总线和/或网络连接而被互连。在一个示例中,处理器(101)、数据存储设备(102)、外围设备适配器(103)和网络适配器(104)可经由总线(105)被通信耦合。

[0029] 处理器(101)可包括从数据存储设备(102)检索可执行代码并执行该可执行代码的硬件架构。该可执行代码可当被处理器(101)执行时,使处理器(101)至少实现确定观察(observe)打印头内的数个打印头管芯的观察方案的功能。该可执行代码可进一步使处理器利用ASIC来迫使已知电流通过模拟总线,所述模拟总线并联连接至数个打印头管芯上的数个感测设备。执行可执行代码的处理器进一步指示轮询状态机(RRSM)将嵌入打印数据流中的或经由专用控制总线发送的第一命令发送至第一打印头管芯,第一命令指示该第一打印头管芯将已知电流从模拟总线路由通过该第一打印头管芯上的感测设备。

[0030] 可执行代码可进一步使处理器利用ASIC上的ADC观察来自第一打印头管芯上的感测设备的电压并且利用ASIC将所观察到的电压转换成数字值。执行可执行代码的处理器进一步利用ASIC上的控制电路来将数字值与配置寄存器内定义的数个阈值相比较。该可执行代码可进一步使处理器利用ASIC将嵌入打印数据流中的或经由专用控制总线发送的第二命令发送至第一打印头管芯,并且利用第一打印头管芯上的数据解析器基于数字值与阈值的比较来调整打印头管芯的参数。该可执行代码当被处理器(101)执行时可进一步使处理器(101)至少实现利用RRSM来基于观察方案观察下一打印头管芯的功能。

[0031] 当通过可执行代码执行时,处理器的功能是根据本文所述的本说明书的方法的。

在执行代码的过程中,处理器(101)可从数个剩余的硬件单元接收输入并且将输出提供给数个剩余的硬件单元。

[0032] 数据存储设备(102)可存储诸如通过处理器(101)或其他处理设备执行的可执行程序代码之类的数据。如将要被讨论的,数据存储设备(102)可具体存储表示处理器(101)执行以至少实现本文所述的功能的数个应用的计算机代码。

[0033] 数据存储设备(102)可包括各种类型的存储器模块,包括易失性的或非易失性存储器。例如,本示例的数据存储设备(102)包括随机存取存储器(RAM)(106)和只读存储器(ROM)(107)。还可利用许多其他类型的存储器,并且本说明书预期到在数据存储设备(102)中许多(一个或多个)变化类型的存储器的使用,因为可能适合本文所述的原理的特定应用。在某些示例中,数据存储设备(102)中的不同类型的存储器可被用于不同的数据存储需要。例如,在某些示例中,处理器(101)可从只读存储器(ROM)(107)启动并且执行存储在随机存取存储器(RAM)(106)中的程序代码。

[0034] 一般来说,数据存储设备(102)可尤其包括计算机可读介质、计算机可读存储介质或非瞬时计算机可读介质。例如,数据存储设备(102)可以是但不限于电子、磁性、光学、电磁、红外、或半导体系统、装置或设备、或者前述各项的任何合适的组合。计算机可读存储介质的更具体示例可包括例如以下各项:具有数个引线的电连接、便携式计算机盘、硬盘、随机存取存储器(RAM)、只读存储器(ROM)、可擦除可编程只读存储器(EPROM或闪速存储器)、便携式压缩盘只读存储器(CD-ROM)、光学存储设备、磁性存储设备或前述各项的任何合适组合。在本文档的上下文中,计算机可读存储介质可以是任何有形介质,其可以包含或存储计算机可用程序代码以供指令执行系统、装置或设备使用或结合该指令执行系统、装置或设备来使用。在另一示例中,计算机可读存储介质可以是任何非瞬时介质,其可以包含或存储供指令执行系统、装置或设备使用或结合该指令执行系统、装置或设备来使用的程序。

[0035] 打印设备(100)中的硬件适配器(103、104)使得处理器(101)能够与在打印设备(100)外部和内部的各种其他硬件元件对接。例如,外围设备适配器(103)可向输入/输出设备(诸如例如显示设备、用户接口、鼠标或键盘)提供接口。该外围设备适配器(103)还可提供对其他外部设备(诸如外部存储设备)、数个网络设备(诸如例如服务器、交换机和路由器)、客户端设备、其他类型的计算设备、以及其组合的访问。

[0036] 打印设备(100)还包括数个打印头(108)。尽管在图1B的示例中描绘了一个打印头,但是在打印设备(100)内可存在任何数目的打印头(108)。在一个示例中,打印头(108)是宽阵列打印头模块。打印头(108)可以是固定或扫描打印头。打印头(108)经由总线(105)耦合至处理器(101)并且接收以打印作业的形式打印数据。该打印数据被打印头(108)所消耗并且被用于产生表示打印作业的物理打印。

[0037] 每个打印头(108)包括数个打印头管芯(109)。尽管在图1B的示例中描绘了一个打印头管芯(109),但是在打印头(108)内可存在任何数目的打印头管芯(109)。在一个示例中,打印头管芯是热喷墨(TIJ)打印头管芯。在该示例中,打印头管芯(109)均包括驱动形成在打印头管芯(109)内的墨射出室内的数个电阻元件的电路。当被驱动电路激活时,电阻元件变热。该电阻加热使在射出室内的墨中形成水泡,并且所得到的压力增加迫使来自数个喷嘴的墨滴流体耦合至射出室。尽管将在本文中结合TIJ打印头管芯来描述本申请,但是可结合本系统和方法来使用任何类型的打印头管芯,包括例如压电打印头。

[0038] 每个打印头(108)进一步包括作为整体来控制打印头管芯(109)的数个性质和打印头的打印头性质控制电路(110)。尽管将在下文中更详细地描述打印头性质控制电路(110),但是打印头性质控制电路(110)观察、检测和配置打印头管芯(109)的数个物理性质。打印头性质控制电路(110)可使用数个观察方案来观察、检测和配置打印头管芯(109)的物理性质。这些观察方案可包括轮询观察方法、自适应观察方法、减员(depopulation)观察方法、主动(active)打印头管芯观察方法、掩模(masking)观察方法、依赖性观察方法、随机观察方法或本文所述的其他观察方法。

[0039] 打印设备(100)进一步包括在本文所述的系统和方法的实现中使用的数个模块。打印设备(100)内的各种模块包括可分别执行的可执行程序代码。在该示例中,各种模块可被存储为不同的计算机程序产品。在另一示例中,打印设备(100)内的各种模块可被组合在数个计算机程序产品内;每个计算机程序产品包括数个模块。

[0040] 打印设备(100)可包括观察方案模块(111),其当被处理器(101)执行时确定要在打印头管芯的观察期间使用的观察方案。在一个示例中,观察方案模块(111)可从打印设备或其他计算设备接收关于要使用什么类型的观察方案或者要使用的观察方案的定义的指令。观察方案模块(111)当被处理器(101)执行时使处理器指示打印头性质控制电路(110)观察并检测打印头管芯(109)的数个物理性质。

[0041] 任何数目或类型的观察方案可被用于观察和检测打印头管芯(109)的数个物理性质。选取哪个打印头管芯(109)来进行分析和控制将是执行分析和控制的计算成本与对控制该打印头、打印头管芯或打印头管芯内的数个区的需要之间的权衡。因为每个传感器都在打印头或打印头管芯内被寻址,所以可创建任何寻址方案。该寻址方案可基于打印头(108)或打印头管芯(109)以及它们相应的热力学。打印头(108)或打印头管芯(109)的一些部分可能比其他更稳定。因此,打印头性质控制电路(110)可集中更动态的部分(诸如例如打印头(108)或打印头管芯(109)的端部)处的读数。可创建对于打印头(108)或打印头管芯(109)的基线特性,其标识打印头(108)或打印头管芯(109)的稳定和动态部分。

[0042] 由打印头性质控制电路(110)所使用的观察方案可包括轮询观察方法、自适应观察方法、减员观察方法、主动打印头管芯观察方法、掩模观察方法、依赖性观察方法、随机观察方法或本文所述的其他观察方法。轮询观察方法包括以轮询的方式分析位于数个打印头管芯(109)上的多个传感器中的一个传感器(其中每个打印头管芯(109)是按次序分配的),从而在没有优先级的情况下观察和控制所有打印头管芯。在轮询观察方法的另一示例中,每个其他传感器被观察并且然后该方法循环回以检查被跳过的交替传感器。可使用传感器的观察的任何置换或次序。

[0043] 观察方案的另一示例包括自适应观察方案。该自适应观察方案适应打印头(108)和打印头管芯(109)上的不同速率的热通量。如果存在规定打印头(108)或打印头管芯(109)的离散区域中的打印的情况(诸如例如在打印头(108)和打印头管芯(109)的一个端部处于较高或较低的浓度,或打印作业的其他波动性质),则打印头性质控制电路(110)减小打印头(108)的低热通量区域或打印头管芯(109)的各区中的观察和控制带宽,并增加打印头(108)的较高热通量区域或打印头管芯(109)的各区中的观察和控制带宽。

[0044] 观察方案的另一示例包括减员方法。在减员观察方案中,打印头性质控制电路(110)可在跳过不会经常改变的那些打印头管芯的同时选取具有高温波动或其他性质的

打印头管芯(109)。在该示例中,动态打印头管芯(109)比相对静态的打印头管芯更频繁地被观察。该观察方案允许方法(700)将聚焦于在打印过程中具有高波动的打印头管芯的部分。这允许热量、功率和控制时间被优化。在一个示例中,随着时间推移而创建动态和静态性质的历史,打印头性质控制电路(110)在确定将聚焦于哪个打印头管芯(109)中使用来自其的信息。

[0045] 观察方案的又一示例包括仅在打印过程中被主动使用的打印头管芯(109)的观察。在打印中,可在打印过程期间使用包括少于所有打印头管芯的一部分是可能的。例如,在某些情况下可使用一半打印头管芯。在该示例中,打印头性质控制电路(110)可将聚焦于仅在打印过程中涉及的那些打印头管芯(109)。加热器或打印头管芯(109)的其他部件可按次序被关闭或者去激活以便不会浪费热量、功率和打印头控制时间。

[0046] 观察方案的再一示例可包括掩模观察方案。打印设备(100)或其他计算设备可提供打印头管芯观察的模式。该掩模观察方案可详述打印头性质控制电路(110)如何实现打印头管芯(109)的观察和控制。该掩模观察方案可基于打印作业的参数、打印设备(100)位于其中的环境的参数、用户输入或其他因素。

[0047] 观察方案的再一另外示例可包括依赖性观察方案。通过使用依赖观察方案,打印头性质控制电路(110)可建立在打印头管芯(109)观察和控制的模式与状态机可运行的方式之间的依赖性。状态机是可以被表示为处于有限数目的状态中的一个并且每次仅具有一个状态的概念上抽象的机器。状态机可以以数学模型来表示。当通过触发事件或条件发起时,状态机的状态可改变。在该示例中,依赖性观察方案可基于状态机的触发事件或条件来选取打印头管芯(109)观察的次序。

[0048] 在观察方案的又一示例中,打印头管芯(109)观察的次序或模式可以是随机的。可由打印头性质控制电路(110)采用任何其他观察方案来实现打印头管芯(109)的观察和控制的模式,其确保打印头管芯(109)和打印头(108)作为整体以均匀方式来运行。上述观察方案的任何组合可被打头性质控制电路(110)使用。

[0049] 打印设备(100)可进一步包括:性质控制模块(112),其控制使用打印头性质控制电路(110)观察到的数个性质;和观察方案模块(111)。该性质控制模块(112)当被处理器(1010)执行时向打印头性质控制电路(110)发送指令来指示打印头性质控制电路(110)基于由打印头性质控制电路(110)进行的数个观察来控制打印头管芯(109)的数个性质。

[0050] 图2是根据本文所述的原理的一个示例的包括图1B的打印头性质控制电路的宽阵列打印头模块(108)的示图。该宽阵列打印头模块(108)可包括衬底(201)和促进去到耦合至衬底(201)的数个打印头管芯(109)的数据和功率传递的数个电连接(202)。在一些示例中,打印头(108)被覆盖有聚合物。该聚合物使电接触件绝缘并且阻止它们接触在打印头(108)中使用的流体或墨。如在图2的示例中所描绘的,打印头管芯(109)被组织成四个一组,以促进使用三种有色墨和黑色墨的全彩色打印。在一个示例中,这些组被交错以允许打印头管芯(109)上的喷嘴的列之间的重叠。专用集成电路(ASIC)(204)可位于衬底(201)上并通信连接至打印头管芯(109)和电连接(202)中的每一个。在一个示例中,ASIC(204)可被耦合至处在打印头管芯(109)的组之间的位置中的衬底(201)。

[0051] 在一个示例中,打印头(108)可被设计成使得它可打印整个页面宽度,从而消除对在打印介质上来回扫描打印头(108)的需要。在图2的示例中,ASIC(204)可以合并可以其他

方式在打印头管芯 (109) 的每一个上执行的操作。在一个示例中,ASIC (204) 控制位于打印头 (108) 的衬底 (201) 上的四十个或更多打印头管芯 (109)。

[0052] 在图2的示例中,打印头性质控制电路 (110) 被包括在ASIC (204) 内。以这种方式,ASIC (204) 和打印头性质控制电路 (110) 控制打印头管芯 (160) 的数个性质。

[0053] 在一个示例中,打印头 (108) 包括打印头存储器设备 (206)。在该示例中,数据可被存储在打印头存储器设备 (206) 上,所述打印头存储器设备 (206) 辅助如本文所述的打印头性质控制电路 (110) 的功能。例如,打印头存储器设备 (206) 可存储数个观察方案,所述数个观察方案被打印头性质控制电路 (110) 用于观察、检测和配置打印头管芯 (109) 的物理性质。打印头存储器设备 (206) 可存储数个性质控制限制,其定义可能存在于打印头管芯 (109) 内的打印头管芯 (109) 的性质的限制。例如,如果被传感器观察或检测的性质是打印头管芯 (109) 的温度,则打印头存储器设备 (206) 可存储与高温阈值和低温阈值有关的数据。以这种方式,控制电路可获得阈值、将打印头的测得的温度值与阈值相比较,以及通过例如激活或去激活位于打印头管芯 (109) 上的数个加热器来调整打印头管芯 (109) 的温度以将打印头管芯 (109) 的温度带入阈值限制内。

[0054] 图3是根据本文所述的原理的一个示例的用于宽阵列打印头 (108) 的打印头性质控制电路 (110) 的示图。图3的宽阵列打印头 (108) 包括ASIC (204)。该ASIC (204) 被耦合至电连接 (图2, 202) 以促进去到打印头管芯 (109) 的数据和功率传递。ASIC (204) 经由打印数据线路 (311) 从处理器 (图1B, 100)、数据存储设备 (图1B, 102)、外围设备适配器 (103)、网络适配器 (104) 或打印设备 (图1B, 100) 的其他元件接收打印数据。该打印数据被传输至数据解析器 (303), 其发送打印数据以便将经解析的喷嘴数据供应给打印头管芯 (109)。

[0055] 图3的宽阵列打印头 (108) 进一步包括数个打印头管芯 (109-1, 109-2, 109-3, ..., 109-n), 它们在本文中被共同称为109。打印头管芯 (109) 经由传输打印数据的数个打印头数据线路 (310) 被耦合至ASIC (204) 的数据解析器 (303)。

[0056] 宽阵列打印头 (108) 进一步包括打印头性质控制电路 (110)。打印头性质控制电路 (110) 在图3中由方框110来指示。通过将一组打印头性质控制电路 (110) 定位于ASIC (206) 上而不是在单独的打印头管芯 (109) 上,本文所述的示例提供用于控制打印头管芯 (109) 的性质的成本高效的方式。在图3的示例中呈现的架构从打印头管芯 (109) 移除了打印头性质控制电路的冗余集合。另外在打印头管芯 (109) 上包括附加元件在材料和制造两个方面是昂贵的。这些附加元件可包括相应的温度控制伺服回路,其包括数个温度感测单元、将模拟温度信号转换成数字的模拟到数字转换器、设置打印头管芯 (109) 中的温度控制限制的配置寄存器设置、将数字温度与控制限制相比较的控制电路、加热器控制逻辑、和加热器。

[0057] 本文所述的示例提供在ASIC (204) 的不太昂贵的硅上制造的较高精度性质控制电路。在本文所述的示例中,打印头管芯 (109) 包括数个温度感测单元、将信号传送给ASIC (204) 的通过门 (pass gate) (405) 和通过门控制逻辑、以及加热器和加热器控制逻辑。这些部件消耗打印头管芯 (109) 的硅上的相对较少数量的区域。因此,除了其他部件之外,包括ADC的数个数字和热控制部件、配置寄存器设置和将数字温度与控制限制相比较的控制电路也被移出打印头管芯 (109)。

[0058] 打印头性质控制电路 (110) 包括数个模拟到数字转换器 (ADC) (304)、固定电流源 (305)、控制逻辑 (306)、轮询状态机 (RRSM) (307)、配置寄存器 (308) 和打印头存储器设备

(206)。该打印头性质控制电路(110)经由模拟感测总线(309)被并联耦合至打印头管芯(109)中的每一个。

[0059] ADC(304)被连接至打印头管芯(109)中的每一个内的数个温度传感器。打印头管芯(109)内的温度传感器控制并读取耦合至温度传感器的数个电阻器。ADC(304)可以时间复用的方式从温度传感器获得信息。从打印头管芯(109)中的温度传感器获得的模拟温度信号被ADC(304)转换成数字信号。

[0060] 在一个示例中,可在打印头性质控制电路(110)内实现多个ADC(304)。根据打印头(108)内的打印头管芯(109)的数目、在打印头管芯(109)中的每一个内被分析的区的数目、以及每个打印头管芯(109)和它们的区要被观察和控制的频率,存在其中在打印头性质控制电路(110)内利用多个ADC和任何相关联的控制逻辑的情况。可以以乒乓(ping-pong)方式来使用多个ADC(104),其中第一ADC(304)开始将定义第一打印头管芯(109)的性质的所观察到的模拟信号转换成数字值,而第二ADC(304)结束关于第二打印头管芯(109)的转换过程。在利用两个ADC(304)的一个示例中,两个ADC(304)可交替使用模拟总线(309)和打印头性质控制电路(110)。在打印设备(100)内可以利用多达可证实对打印头(108)内的信号的处理有益的ADC(304)。

[0061] 尽管仅描绘了来自打印头性质控制电路(110)的ADC(304)且并联耦合至打印头管芯(109)的一个线路或通道,但是任何数目的线路可被用于复用在打印头性质控制电路(110)和数个打印头管芯(109)之间发送的信号。可确定在模拟总线(309)内使用的线路或通道的数目的因素可包括在打印头(108)内的打印头管芯(109)的数目以及在打印头(109)上可用的空间。如将在下面更详细描述,ASIC(204)通过打印头数据线路(310)向单独的打印头管芯(109)发送命令以接通该打印头管芯(109)的数个传感器中的一个。ASIC(204)在使该打印头管芯(109)上的该一个传感器成为在该给定时间活动的仅有传感器时向一个打印头管芯(109)发送该命令。

[0062] 固定电流源(305)通过模拟总线(309)向数个打印头(109)施加已知电流。该固定电流源(305)被用来仿真在其相应打印头管芯(109)上观察到的传感器。在一个示例中,多个模拟总线(309)可被包括在打印头(108)内。如果测量的期望频率比通过使用一个模拟总线(309)可以实现的更高,则这可能是有益的。

[0063] 如上文所提到的,传感器激励方法可包括可使用共享感测总线模型的任何传感器激励方法。除了如上文所述经由固定电流源(305)施加已知电流之外,打印头性质控制电路(110)可使用复用的感测电压。在该示例中,感测电压可由打印头管芯(109)在内部生成。

[0064] 在另一示例中,传感器激励方法可包括结合每个打印头管芯(109)的数字脉冲宽度调制(PWM)信号的使用。可从每个打印头管芯(109)采样经调制的脉冲序列(pulse train)。在该示例中,经调制的脉冲序列可根据占空比来传达观察到的性质。占空比可被定义为在其中信号是活动的一个时段的百分比,并且可被表述为:

$$D = \frac{T}{P} * 100\%$$

[0065]

等式 1

[0066] 其中D是占空比,T是信号是活动的时间,并且P是信号的总周期。一个周期是信号完成接通和断开(on-and-off)循环所花费的时间。

[0067] 在其中使用多个模拟总线(309)的示例中,将数个打印头(109)中的每一个分给多

个模拟总线 (309) 以使得每个模拟总线 (309) 不会与已经被耦合至另一模拟总线 (309) 的打印头管芯 (109) 耦合或通信。例如, 如果两个模拟总线 (309) 被包括在图3的示例中, 则每个模拟总线 (309) 可将数个打印头管芯 (109) 划分成两个近似相等的组。以这种方式, 可在准备通过ADC (304) 对表示打印头管芯 (109) 的检测到的性质的模拟性质信号的转换中安置一个电流源和模拟总线 (309)。这可以在另一个模拟总线 (309) 稳定并使其电流被ADC (304) 转换的同时发生。这允许在单个模拟总线系统中可能以其他方式禁止的同一时间段期间执行多个过程。

[0068] 控制逻辑 (306) 还可被包括在打印头性质控制电路 (110) 内。控制逻辑 (306) 接收由ADC (304) 获得的表示与打印头管芯 (109) 的性质相关联的值的数字值, 并且将该数字值与数个控制限制相比较。例如, 如果通过打印头性质控制电路 (110) 观察的性质是打印头管芯 (109) 的数个区的温度, 则控制逻辑 (306) 将该温度与温度控制限制相比较。在该示例中, 温度控制限制可包括例如高温阈值和低温阈值。

[0069] 打印头存储器设备 (206) 可位于ASIC (204) 上并耦合至控制逻辑 (306)。如上文所述, 打印头存储器设备 (206) 可存储数个性质控制限制, 所述性质控制限制定义可以存在于打印头管芯 (109) 内的打印头管芯 (109) 的性质的限制。控制电路可获得阈值、将打印头的测得的性质值与阈值相比较, 以及调整打印头管芯 (109) 的性质以将打印头管芯 (109) 的性质带入阈值限制内。

[0070] 打印头性质控制电路 (110) 包括配置寄存器 (308), 其从打印设备 (100) 用来传输打印头管芯 (109) 配置数据的配置通道 (312) 接收数个性质控制限制和观察方案。该配置寄存器可代替打印头存储器设备 (206) 或与打印头存储器设备 (206) 联合工作以便存储控制限制和观察方案并提供对控制限制和观察方案的访问。

[0071] 轮询状态机 (RRSM) (307) 也可被包括在打印头性质控制电路 (110) 内。RRSM (307) 确定并执行在观察数个打印头管芯 (109) 的性质中使用的数个观察方案。这些观察方案可包括轮询观察方法、减员观察方法、主动打印头管芯观察方法、掩模观察方法、依赖性观察方法、随机观察方法、自适应观察方法、本文所述的其他观察方法、或其组合。当要关于打印头管芯 (109) 的数个性质做出观察时, RRSM (307) 确定要使用哪个观察方案。在一个示例中, 该确定可基于RRSM (307) 要使用的用户定义的观察方案。在另一示例中, 可基于打印头 (108) 内的数个打印头管芯 (109) 的布局来确定使用哪个观察方案。在又一示例中, 可基于与打印头管芯 (109) 的性质有关的历史数据或其他类型的观察方案的使用来确定由RRSM (307) 使用哪个观察方案。

[0072] 在图3的示例中, 观察打印头管芯 (109) 上的数个传感器的第一命令和控制打印头管芯 (109) 上的数个加热器 (404) 的第二命令可被嵌入在打印数据流中。在该示例中, 经由传输线路 (320) 将第一和第二命令从打印头性质控制电路 (110) 发送至位于ASIC (204) 上的数据解析器 (303)。以这种方式, 这些命令可被数据解析器 (303) 获得, 嵌入打印数据流中, 并且经由打印头数据线路 (310) 发送到打印头管芯 (109)。

[0073] 图4是根据本文所述的原理的一个示例的图3的打印头 (108) 的打印头管芯 (109) 的示图。打印头管芯 (109) 包括喷嘴射出逻辑和电阻器 (401)、数据解析器 (402)、数个加热器 (403) 和数个温度传感器 (404) 和数个通过门 (405)。如上文所述经由数个打印头数据线路 (310) 将打印数据从ASIC (204) 的数据解析器 (303) 传输至打印头管芯 (109)。在该示例

中,模拟感测总线(309)经由通过门(405)将由固定电流源(305)供应的已知电流传输给温度传感器(404)以获得定义打印头管芯(109)的温度的模拟信号。

[0074] 在一个示例中,打印头管芯(109)的数据解析器(402)可被移动至ASIC(204)。在该示例中,数据解析器(402)的功能可由位于ASIC(204)上的数据解析器(303)来提供。在该示例中,位于ASIC(204)上的数据解析器(303)发送打印数据以将经解析的喷嘴数据供应到喷嘴射出逻辑和电阻器(401)。打印头管芯(109)的数据解析器(402)的该移除以及位于ASIC(204)上的数据解析器(303)的利用降低以打印头管芯(109)的制造和材料形式的成本。

[0075] 在图4的示例中,打印头管芯(109)的数据解析器(402)从ASIC(204)接收打印数据,解析打印数据以生成经解析的喷嘴数据,并且将经解析的喷嘴数据提供给喷嘴射出逻辑和电阻器(401)。该数据解析器(402)还可通过接收控制命令来充当控制逻辑,所述控制命令被嵌入在经由打印头数据线路(310)或专用控制总线提供的打印数据流中。控制命令指示数据解析器(402)来指示通过门(405)经由模拟感测总线(309)将由固定电流源(305)供应的电流路由至温度传感器(404)以获得定义打印头管芯(109)的温度的模拟信号。

[0076] 打印头管芯(109)的喷嘴射出逻辑和电阻器(401)被用来将墨滴从打印头管芯(109)喷射到打印介质上以创建打印。喷嘴射出逻辑和电阻器(401)从打印头管芯(109)的数据解析器(402)或ASIC(204)的数据解析器(303)接收经解析的喷嘴数据。

[0077] 加热器(403)被用来控制打印头管芯(109)内的热量。在一个示例中,单个加热器(403)可被提供在打印头管芯(109)上。在另一示例中,多个加热器(403)位于打印头管芯(109)内的不同区上。在该示例中,所述区可包括打印头管芯(109)的一个中间区和两个边缘区。这三个区提供打印头管芯(109)的均匀温度控制。如由406所指示的加热器向打印头管芯(109)的周围区域提供热量。

[0078] 温度传感器(404)被用来检测打印头管芯(109)内的温度并经由模拟感测总线(309)将定义温度的模拟信号提供给打印头性质控制电路(110)。尽管在图4的示例中描绘温度传感器(404),但是在本文所述的示例中可使用用于检测打印头管芯(109)的任何性质的任何类型的传感器。在一个示例中,多个温度传感器(404)可被包括在打印头管芯(109)内。在该示例中,多个温度传感器(404)位于打印头管芯(109)内的不同区上。在该示例中,该区可包括打印头管芯(109)的一个中间区和两个边缘区。这三个区提供打印头管芯(109)的均匀温度控制。此外,在一个示例中,温度传感器(404)的各区可与上文所述的加热器(403)的各区相匹配。在该示例中,温度传感器(404)可容易地获得特定区中的温度,并且通过打印头性质控制电路(110)来控制该特定区的温度。尽管加热器(403)和温度传感器(404)被描述为位于打印头管芯(109)的中间和两个边缘中从而产生三个不同的区,但是任何数目的区可存在于打印头管芯(109)上。

[0079] 图5是根据本文所述的原理的一个示例的用于包括双向配置总线(510)的宽阵列打印头的打印头性质控制电路(110)的示图。图5的打印头性质控制电路(110)包括与如上文结合图3和4描述的类似的部件,并且与那些部件相关联的上文的描述可适用于图5中。图5另外包括双向配置总线(510)。在图3和图4的示例中,控制命令可作为经由传输线路(320)和打印头数据线路(310)从ASIC(204)传输至打印头管芯(109)的打印数据流内的嵌入信号而被发送。在图5的示例中,控制信号可经由双向配置总线(510)从配置寄存器(308)、控制逻辑(306)和RRSM(307)发送至打印头管芯(109)。因此,不是将控制命令嵌入打印数据流

中,而是可直接将控制命令发送至打印头管芯(109)。在该示例中,来自RRSM(307)的控制命令(诸如哪个管芯要被观察和控制)以及来自控制逻辑(306)和配置寄存器(308)的关于要将加热器设置到哪个等级的控制命令可通过双向配置总线(510)来传输。除了本文所述的这些之外,双向配置总线(510)还可被用于其他配置和控制命令。

[0080] 在图5的示例中,在打印头管芯(109)中的每一个内的数据解析器(402)可通过经由配置总线(510)接收控制命令而充当控制逻辑。如上文所述的,该控制命令指示数据解析器(402)来指示通过门(405)经由模拟感测总线(309)将由固定电流源(305)供应的电流路由至温度传感器(404)以获得定义打印头管芯(109)的温度的模拟信号。

[0081] 图6是示出根据本文所述的原理的一个示例的控制多个打印头管芯(109)内的性质的方法(600)的流程图。尽管在作为被观察和控制的性质的温度的上下文中描述了图6的示例,但是可观察和控制与数个打印头管芯(109)相关联的任何类型的性质。

[0082] 在一个示例中,可通过图1B的打印设备(100)来执行该方法(600)。在另一示例中,该方法(600)可由诸如打印头性质控制电路(110)之类的其他系统来执行。因此,通过硬件或者硬件和可执行指令的组合来实现方法(600)的功能。

[0083] 在该示例中,可使用位于离开任何打印头管芯的专用集成电路(ASIC)内的轮询状态机(RRSM)来执行方法(600)。该方法(600)包括将信号发送(块601)至打印头管芯中的第一打印头管芯以利用ASIC上的ADC来经由第一打印头管芯上的数个第一感测设备确定第一打印头管芯的性质。将从第一感测设备接收到的所观察的性质转换(块602)成数字性质值。该方法可进一步包括使用ASIC上的控制逻辑将数字性质值与在配置寄存器中定义的数个阈值进行比较(块603)。可基于数字性质值和阈值来调整(块604)第一打印头管芯的性质。该方法可进一步包括基于观察方案来控制(块605)下一打印头管芯内的性质。

[0084] 如上文所提到的,该方法(600)包括将信号发送(块601)至打印头管芯中的第一打印头管芯以利用ASIC上的ADC来经由第一打印头管芯上的数个第一感测设备确定第一打印头管芯的性质。在一个示例中,可能希望迅速且准确地测量打印头管芯的温度以确定打印头管芯是否遍及各处具有均匀温度。如上文所述的,打印头管芯可包括数个区。例如,打印头管芯可包括一个中间区和两个端部区。在该示例中,温度传感器可被放置在打印头管芯上在每一个区处。因此,该方法(600)将信号发送至打印头管芯的区中的一个以确定打印头管芯内的区的温度。可通过利用ASIC(204)将作为已知电流的信息施加于模拟总线(309)来执行块601。然而,任何传感器激励方法(包括上文所述的那些)可被用于将信号发送至每一个打印头管芯。

[0085] 模拟总线(309)耦合多个打印头管芯并且与所述多个打印头管芯中的所有打印头管芯并联连接。在一个示例中,在将信号发送至第一打印头管芯期间,所有其他打印头管芯经由与每一个打印头管芯相关联的数个通过门从模拟总线断开。

[0086] 将信号发送(块601)至打印头管芯中的第一打印头管芯来确定第一打印头的性质可包括通过模拟总线(309)来发送信号。该信号可相对于其他打印头管芯(109)的控制以时间复用的方式被发送。

[0087] 如上文所提到的,该方法(600)进一步包括利用位于ASIC上的ADC将从第一感测设备接收到的观察到的性质转换(块602)成数字性质值。如上文提到的,ASIC包括连接至温度传感器的ADC,其以时间复用的方式分别控制并读取耦合至温度传感器的数个电阻器。ADC

被用于捕获模拟信号且产生等同的数字信号。在一个示例中,从温度传感器接收到的电压是模拟信号。ADC数字地将电压转换成等同的数字信号。在该示例中,电压被转换成数字温度值。

[0088] 该方法(600)进一步包括利用控制逻辑将数字性质值与在配置寄存器中定义的数个阈值进行比较(块603)。该配置寄存器(308)可在存储器中存储对于打印头管芯(109)的每个区的关于温度的最大阈值和最小阈值。例如,如果打印头管芯(109)包括三个区,则配置寄存器(308)在存储器中存储对于三个区中的每一个的最大阈值和最小阈值。在一个示例中,所存储的阈值被存储在打印头存储器设备(206)中。经由控制逻辑(306)来将由ADC产生的对于每个区的数字温度值与配置寄存器(308)中定义的最大阈值和最小阈值相比较。因此,该方法(600)确定数字温度值是否低于最小阈值或高于最大阈值。

[0089] 该方法(600)进一步包括基于数字性质值和阈值来调整(块604)第一打印头管芯的性质。如果数字温度值低于对于打印头管芯(109)内的数个区的最小阈值,则要通过激活区内的电阻元件(诸如加热器(403))来加热所述区。这会调整打印头管芯(109)中的相应区的温度。如果数字温度值高于对于打印头管芯(109)内的数个区的最大阈值,则要通过去激活区内的电阻元件来冷却所述区。这会调整打印头管芯(109)中的相应区的温度。在一些场景中,在单独的打印头管芯内可能存在温度下降,其中更多热量和更高温度存在于打印头管芯(109)的中间并且相对较少的热量存在于打印头管芯的端部上。因此,该方法(600)可比打印头管芯(109)的中间区更频繁地调整例如在端部区处的温度。在一个示例中,打印头管芯中的相应区的温度相差小于半摄氏度。因此,该方法(600)调整打印头管芯(109)的温度以使得温度遍及打印头管芯是均匀的。这会降低墨滴大小内的变化的负面影响,并且降低亮区带(LAB)的出现和打印头管芯的条纹化。

[0090] 基于数字性质值和阈值来调整(块604)第一打印头管芯(109)的性质可包括将命令发送至打印头管芯来调整打印头管芯的至少一部分(诸如上文所述的区)的温度。在一个示例中,去到打印头管芯(109)的命令可经由双向配置总线来发送。

[0091] 该方法(600)包括利用RRSM(307)来基于观察方案控制(块605)下一打印头管芯(109)内的性质。如上文所提到的,宽阵列打印头模块包括若干个打印头管芯。在一个示例中,该方法(600)使用RRSM(307)来控制第一打印头管芯的温度。在该方法(600)已控制第一打印头管芯的温度之后,如上文所述RRSM控制第二打印头管芯的温度并且基于任何观察方案继续到下一打印头管芯(109)。如上文所述,这些观察方案可包括轮询观察方法、自适应观察方法、减员观察方法、主动打印头管芯观察方法、掩模观察方法、依赖性观察方法、随机观察方法或本文所述的其他观察方法。

[0092] 在该方法中块605可被呈现为确定,在其中ASIC(204)和打印头(108)的其他部件确定下一打印头是否要被观察和控制。如果下一打印头不被观察和控制(块605,确定否),则该过程可终止。然而,如果下一打印头要被观察和控制(块605,确定是),则该过程可循环回到块601,并且下一打印头管芯(109)的观察和控制如上文所述结合块601一直到605来发生。基于被RRSM(307)利用的观察方案来选取被观察和控制的下一打印头管芯(109)。

[0093] 图7是示出根据本文所述的原理的另一个示例的控制多个打印头管芯内的温度的方法的流程图。如上文所提到的,该方法(700)可通过确定(块701)观察打印头内的数个打印头管芯的观察方案来开始。观察方案允许方法(700)选取分析和控制哪个打印头管芯

(109) 以及以什么次序来这样做。选取哪个打印头管芯来分析和控制可以是执行分析和控制中的计算成本与对控制某区的需要之间的权衡。因为每个传感器 (诸如温度传感器) 都在打印头 (108) 内被寻址, 所以可创建任何观察方案。

[0094] 观察方案可基于打印头管芯及其热力学。打印头管芯的一些部分可能比打印头管芯的其他部分更稳定。因此, 该方法 (700) 可集中在更动态的部分 (诸如例如打印头管芯的端部) 处的读数。可创建对于作为一个整体的打印头 (108) 和打印头管芯 (109) 中的每一个的基线特性, 其标识打印头和单独的打印头管芯的稳定和动态部分。这些观察方案可包括轮询观察方法、自适应观察方法、减员观察方法、主动打印头管芯观察方法、掩模观察方法、依赖性观察方法、随机观察方法或本文所述的其他观察方法。

[0095] 图7的方法 (700) 包括利用ASIC来迫使 (块702) 已知电流通过模拟总线, 所述模拟总线并联连接至数个打印头管芯上的数个感测设备。在一个示例中, 该已知电流是由图3的固定电流源产生的。如下文将描述地, 该已知电流可被用来辅助方法 (700) 确定打印头管芯 (109) 的性质。如上文所述, 传感器激励方法可包括可以使用共享感测总线模型的任何传感器激励方法。除了经由固定电流源 (305) 施加已知电流之外, 打印头性质控制电路 (110) 可使用复用的感测电压。在该示例中, 感测电压可由打印头管芯 (109) 在内部生成。在另一示例中, 传感器激励方法可包括数字脉冲宽度调制 (PWM) 信号结合每个打印头管芯 (109) 的使用。

[0096] 该方法 (700) 进一步包括指示 (块703) RRS (307) 将第一命令发送至第一打印头管芯 (109), 所述第一命令是经由模拟总线 (309) 嵌入打印数据流中或经由专用控制总线 (510) 发送的。该命令指示该第一打印头管芯 (109) 将已知电流从模拟总线 (309) 或控制总线 (510) 路由通过该第一打印头管芯 (109) 上的感测设备 (404)。如上文所提到的, 传感器可被放置在打印头管芯上在每个区处。

[0097] 在块704处发生利用ASIC (204) 上的ADC (304) 对来自第一打印头管芯上的感测设备的电压的观察 (块704)。如上文所提到的, ASIC (204) 包括连接至传感器 (404) 的数个ADC (304), 其以时间复用的方式分别控制并读取耦合至传感器的数个电阻器 (403)。ADC (304) 被用于捕获模拟信号。在一个示例中, 从传感器接收到的电压是模拟信号。

[0098] 如上文所提到的, 该方法 (700) 进一步包括利用ASIC (204) 将所观察的电压转换 (块705) 成数字信号。TADC数字地将所观察的模拟电压信号转换成等同的数字信号。在一个示例中, 该数字信号表示温度值。

[0099] 该方法 (700) 进一步包括利用ASIC (204) 上的控制电路 (306) 将数字值与在配置寄存器 (308) 中定义的许多阈值进行比较 (块706)。如上文所提到的, 该配置寄存器 (308) 可在存储器中存储对于打印头管芯 (109) 的每个区的关于打印头管芯的性质的最大阈值和最小阈值。例如, 如果打印头管芯包括三个区, 则配置寄存器在存储器中存储对于三个区中的每一个的最大阈值和最小阈值。经由控制逻辑 (306) 来将由ADC (304) 产生的对于每个区的数字值与配置寄存器 (308) 中定义的最大阈值和最小阈值相比较。因此, 该方法 (700) 确定数字值是否低于最小阈值或高于最大阈值。

[0100] 在块707处。该方法可通过利用ASIC将第二命令发送至第一打印头管芯来继续, 所述第二命令是经由模拟总线 (309) 嵌入打印数据流中或经由专用控制总线 (510) 发送的。第二命令可被用来基于数字值与阈值的比较来调整 (块708) 被观察的打印头管芯 (109) 的性

质。数据解析器(303、402)可以如上述那样操作。诸如温度之类的性质可如上述那样被调整。

[0101] 方法(700)可进一步包括确定(块709)下一打印头是否要被观察。如果下一打印头不要被观察和控制(块709,确定否),则该过程可终止。然而,如果下一打印头要被观察和控制(块709,确定是),则该过程可循环回到块701,并且下一打印头管芯(109)的观察和控制如上文所述结合块701一直到709那样发生。基于被RRSM(307)利用的观察方案来选取被观察和控制的下一打印头管芯(109)。

[0102] 在本文中参考根据本文所述的原理的示例的方法、装置(系统)和计算机程序产品的流程图图示和/或框图来描述本系统和方法的方面。流程图图示和框图中的每个块以及流程图图示和框图中的块的组合可由计算机可用程序代码来实现。该计算机可用程序代码可被提供给通用计算机、专用计算机或其他可编程数据处理装置的处理器的处理器以产生一种机器,以使得该计算机可用程序代码当经由例如打印设备(100)的处理器(101)或其他可编程数据处理装置被执行时实现在流程图和/或框图的一个或多个块中指定的功能或动作。在一个示例中,计算机可用程序代码可被嵌入计算机可读存储介质内;计算机可读存储介质是计算机程序产品的一部分。在一个示例中,计算机可读存储介质是非瞬时计算机可读介质。

[0103] 说明书和附图描述了包括多个打印头管芯的宽阵列打印头模块。每一个打印头管芯包括数个传感器来测量与打印头管芯相关联的数个元件的性质。该宽阵列打印头模块进一步包括专用集成电路(ASIC)来命令和控制每一个打印头管芯。ASIC位于离开任何打印头管芯。除了其他优点之外,该宽阵列打印头模块还可具有数个优点,包括:(1)通过从多个打印头管芯中移除控制电路的冗余集合而节省打印头管芯的材料、设计和制造的成本;(2)允许在不太昂贵的硅管芯上的较高精度性质控制电路,诸如ASIC;(3)允许通过集中式ASIC的性质控制制度的更多可配置性;以及(4)允许包括减员方案的要被利用的数个观察方案,在其中数个打印头管芯内的数个传感器的观察可被跳过以增加打印头管芯观察带宽。

[0104] 已经给出前面的描述来说明和描述所述原理的示例。该描述不意图成为详尽的或将这些原理限于所公开的任何精确形式。根据上述教导,许多修改和变化是可能的。

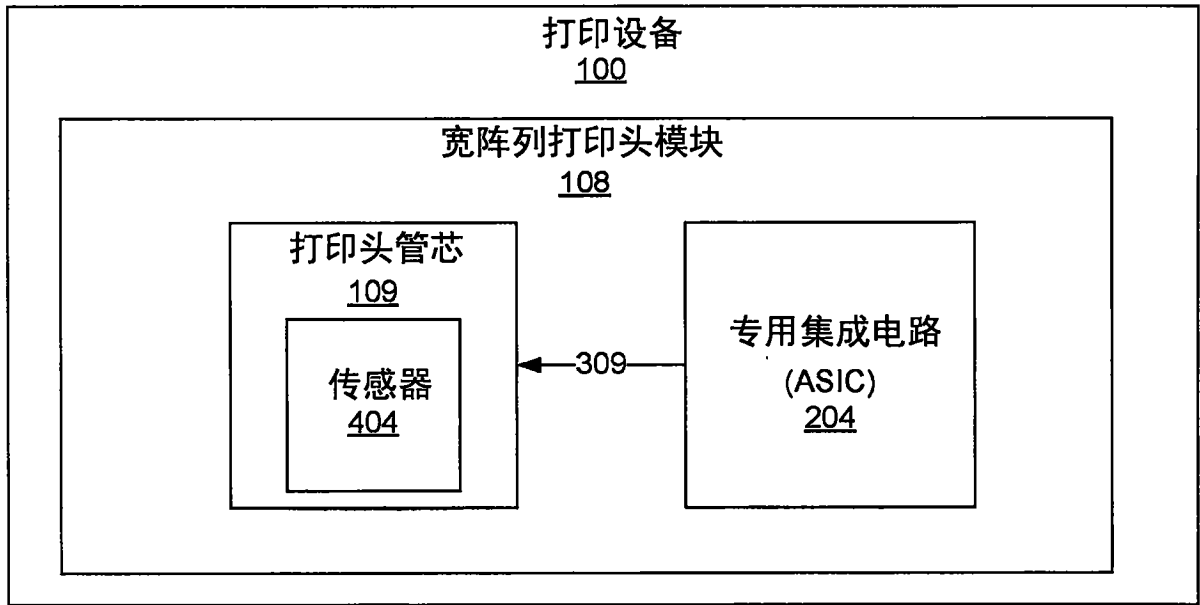


图1A

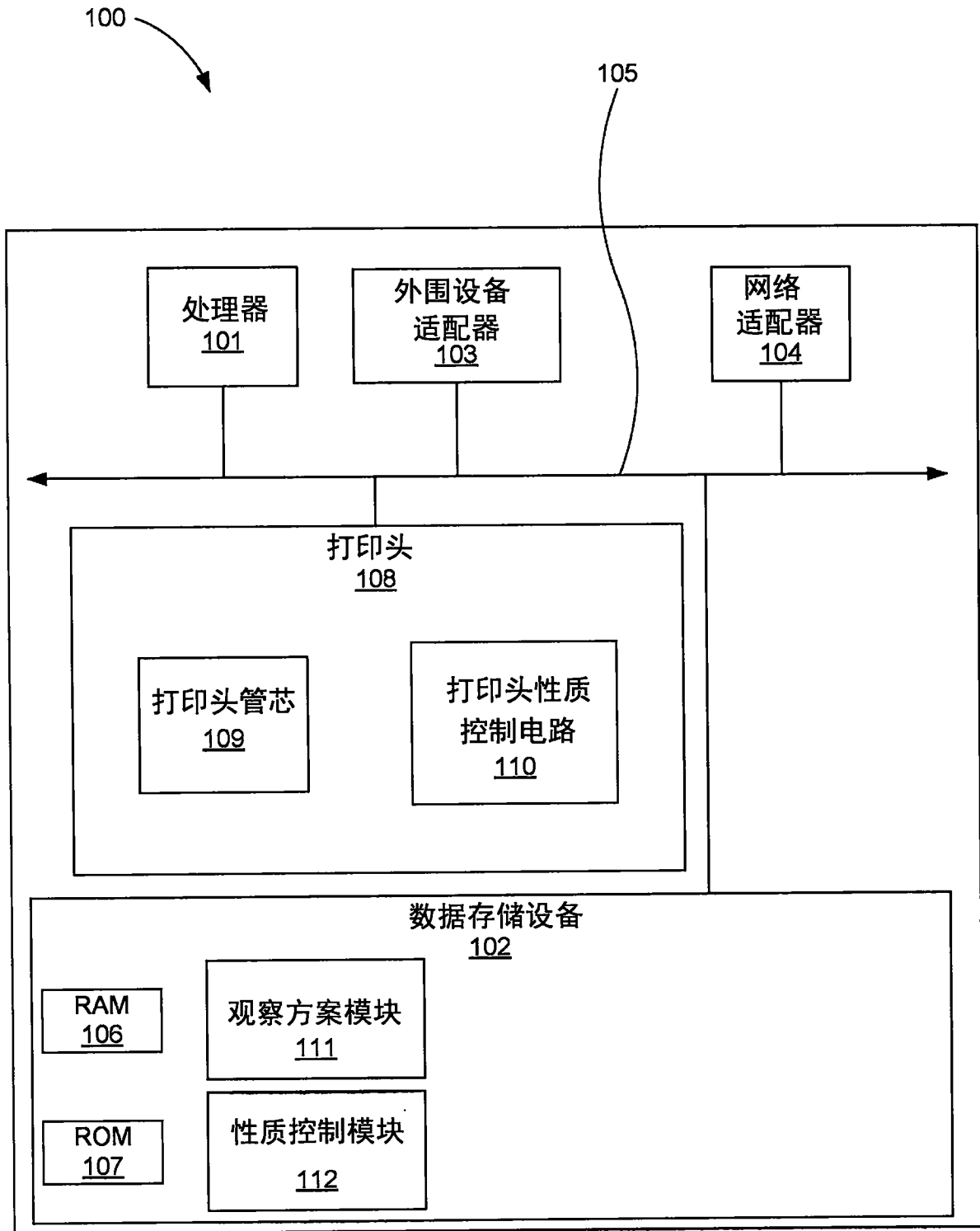


图1B

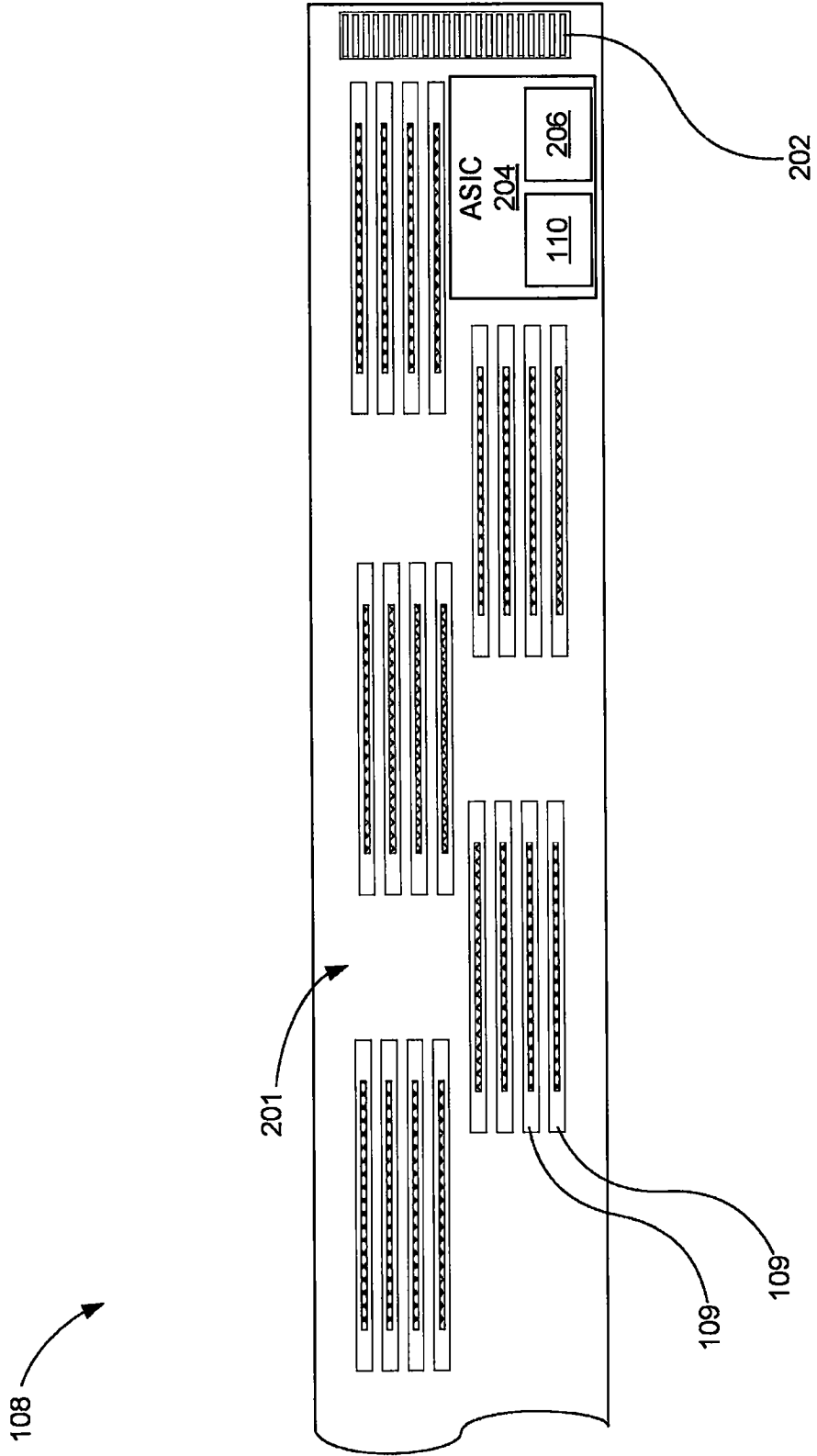


图2

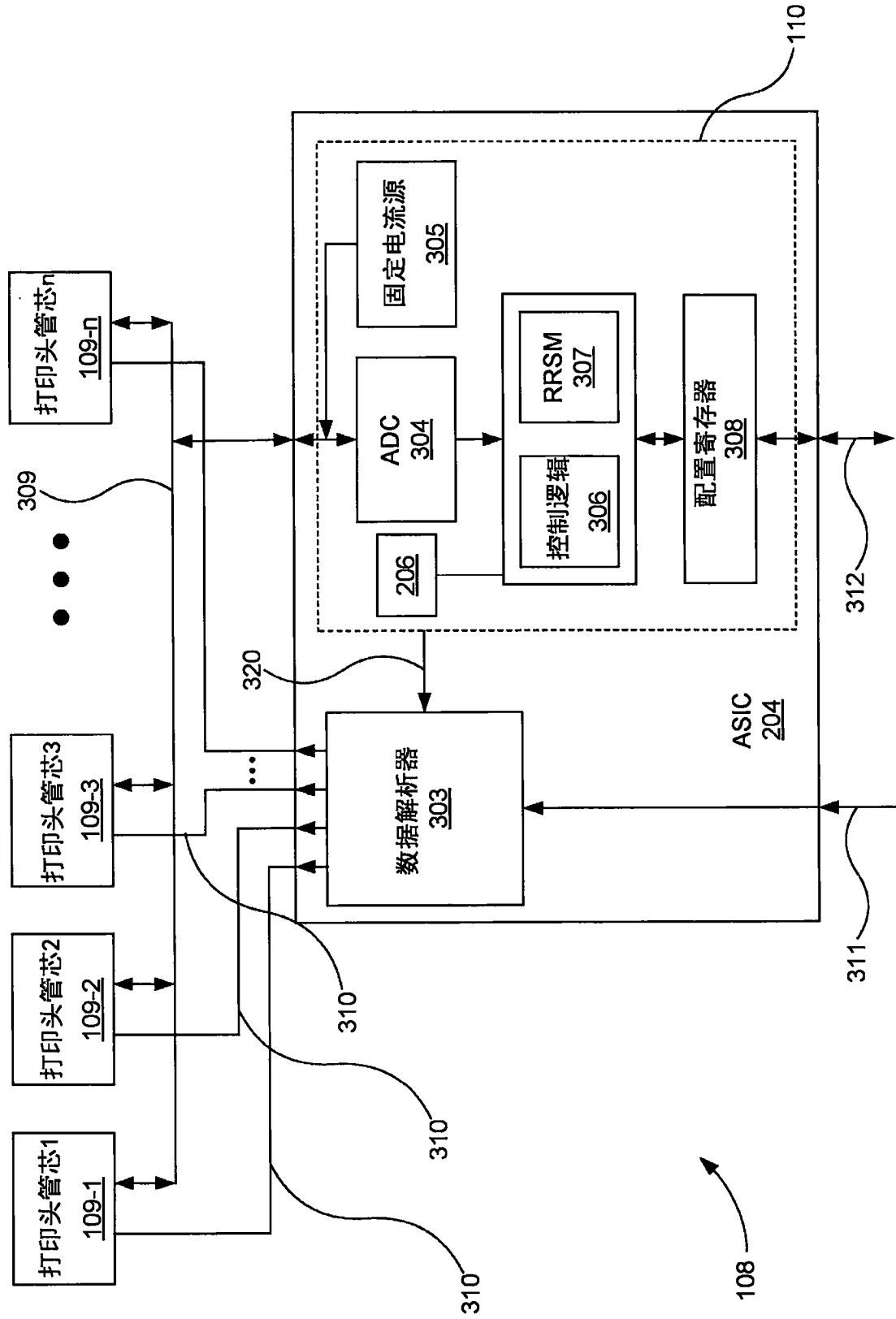


图3

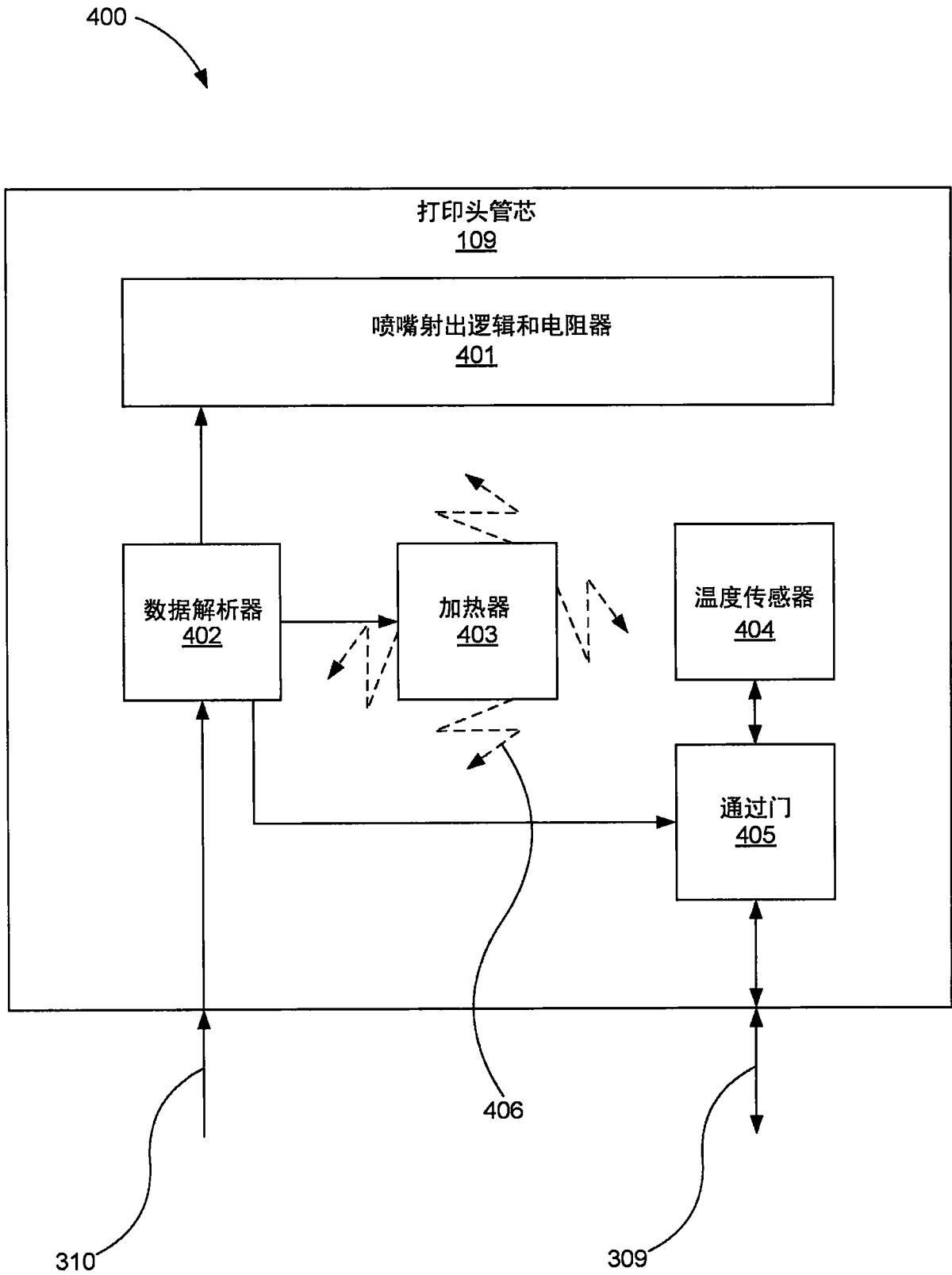


图4

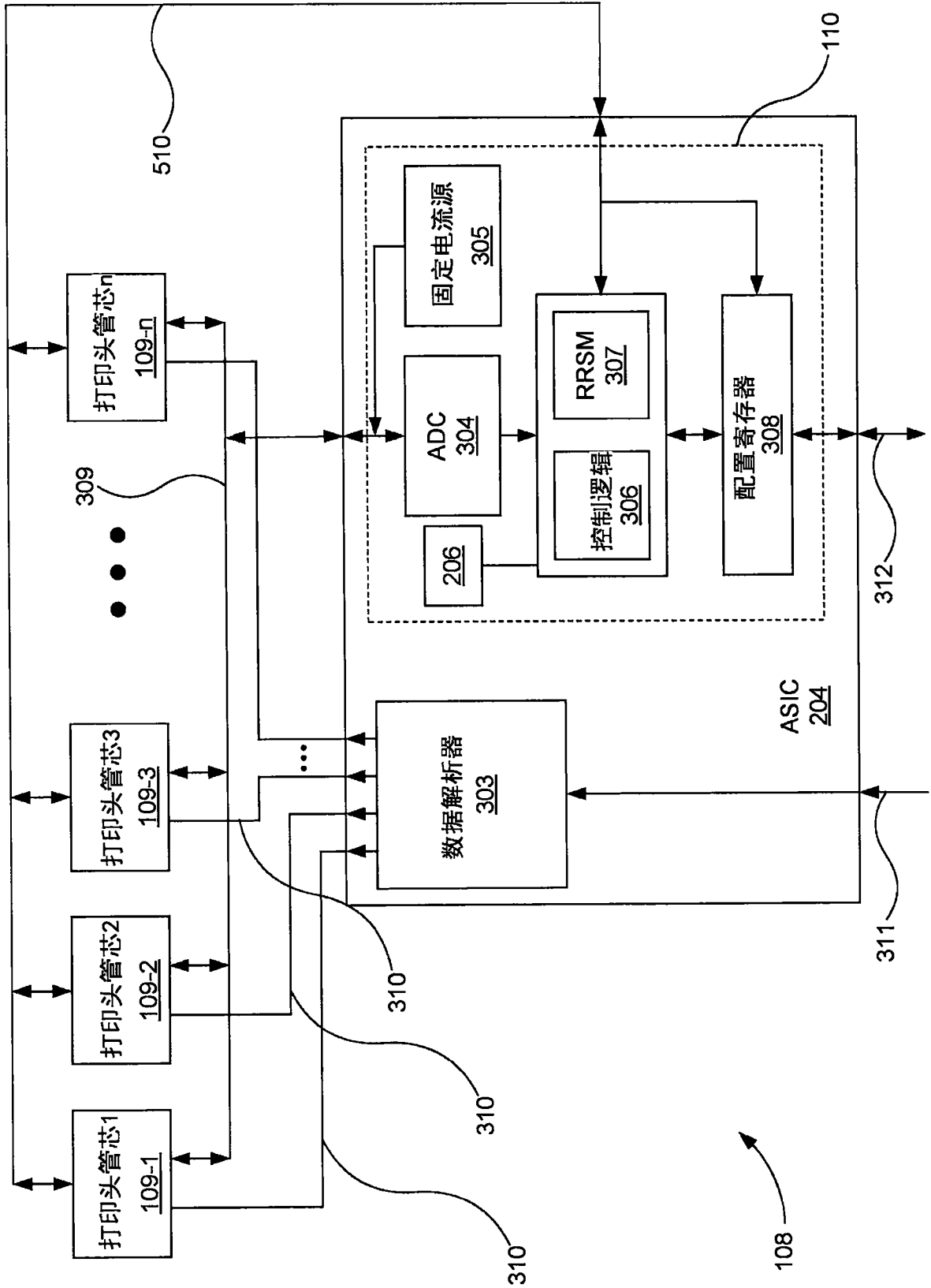


图5

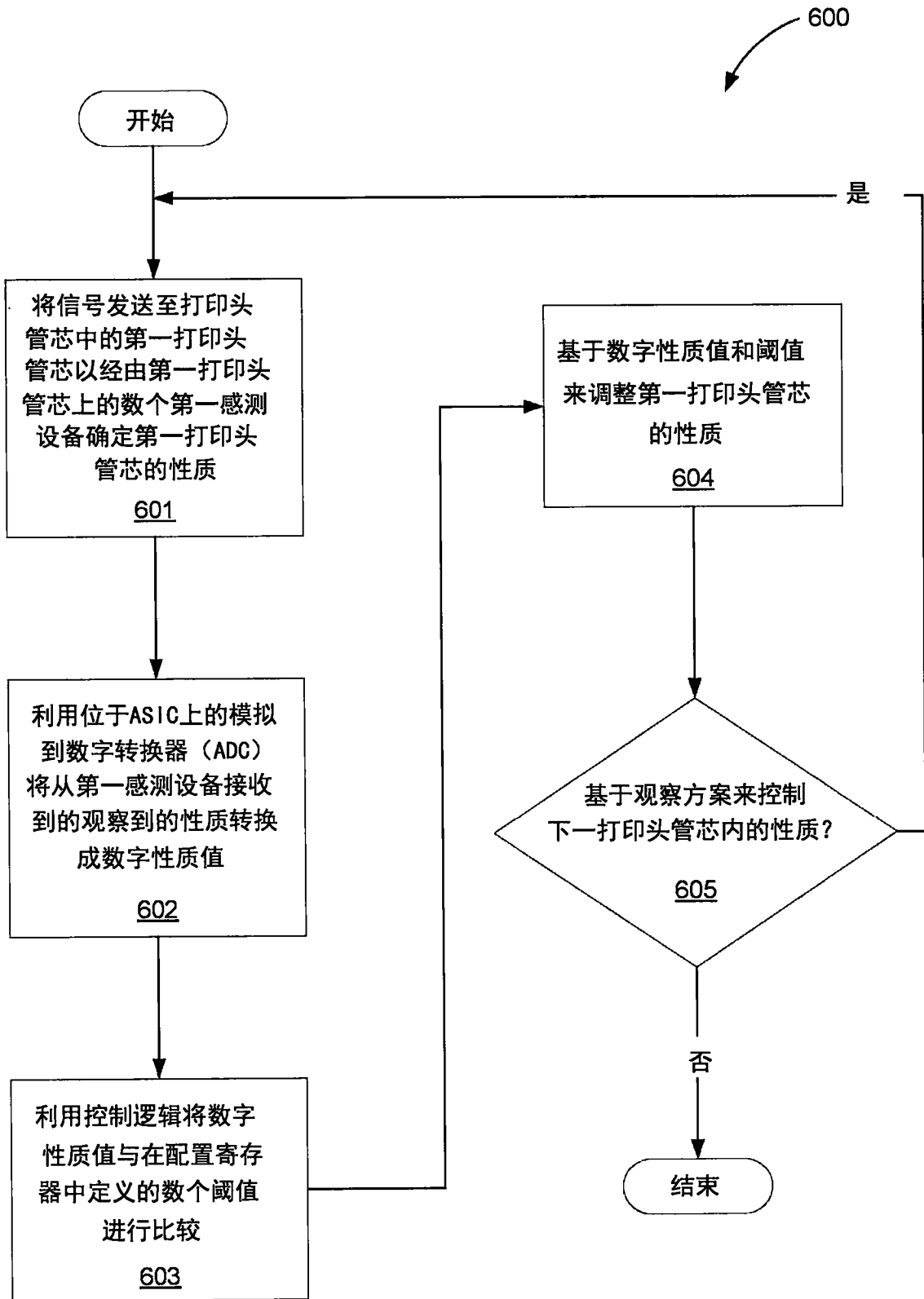


图6

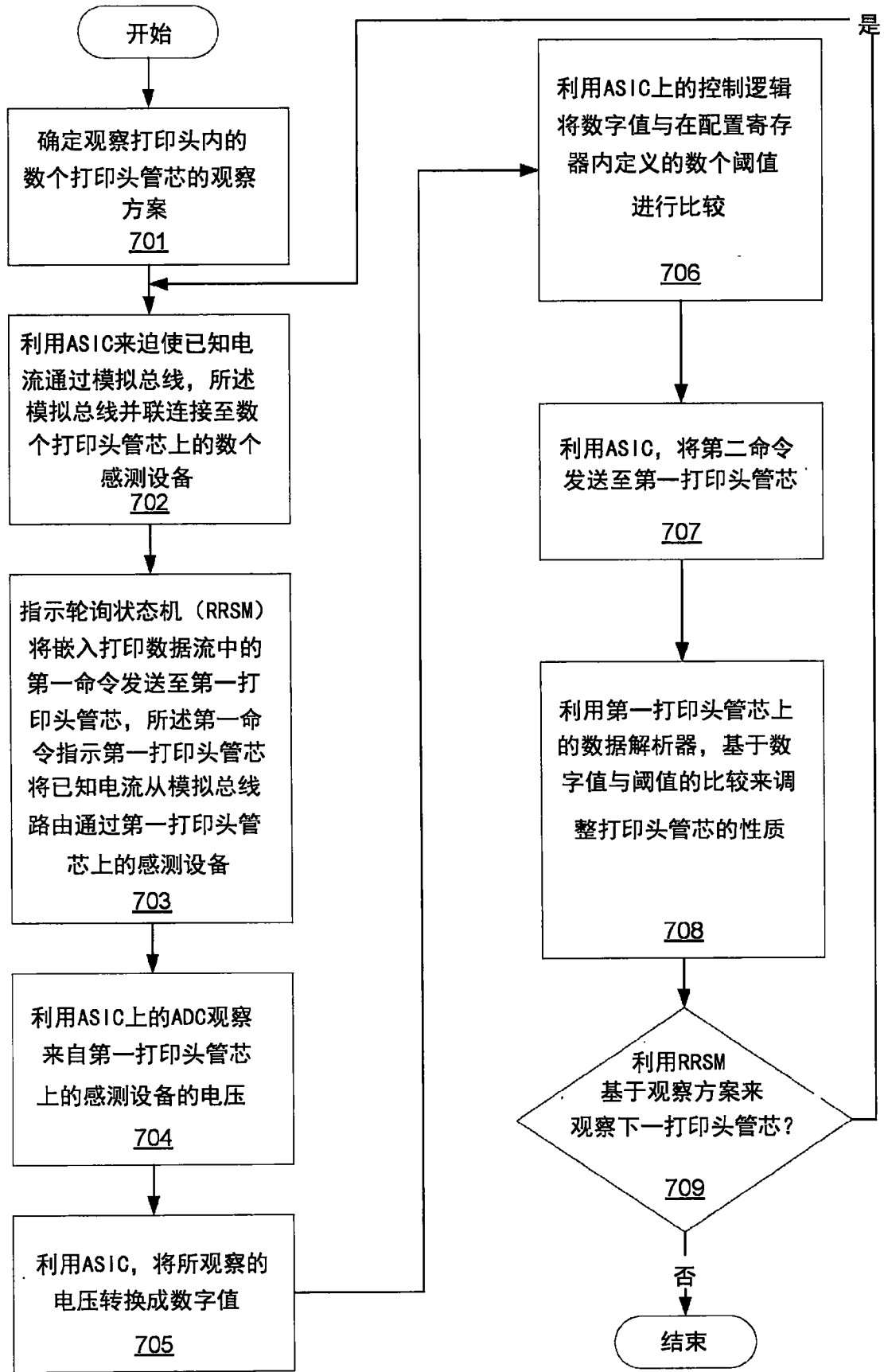


图7