



# (12) 实用新型专利

(10) 授权公告号 CN 204822782 U

(45) 授权公告日 2015. 12. 02

(21) 申请号 201520427231. 0

(ESM) 同样的发明创造已同日申请发明专利

(22) 申请日 2015. 06. 19

(73) 专利权人 谭翼翔

地址 545600 广西壮族自治区柳州市鹿寨县  
鹿寨镇太和街 28 号

专利权人 谭军

(72) 发明人 谭翼翔 谭军

(74) 专利代理机构 柳州市集智专利商标事务所  
45102

代理人 黄有斯

(51) Int. Cl.

B65F 1/06(2006. 01)

B65F 1/14(2006. 01)

B65F 1/16(2006. 01)

B65F 7/00(2006. 01)

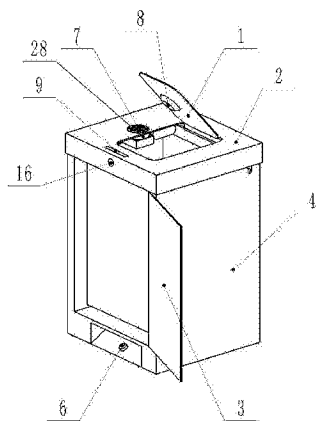
权利要求书1页 说明书4页 附图6页

(54) 实用新型名称

自动换袋除臭检测垃圾桶

(57) 摘要

本实用新型公开了一种自动换袋除臭检测垃圾桶,涉及环保领域;它包括桶体、桶盖座和桶盖;桶盖座上设置有驱动桶盖开闭的桶盖电机、超声波测距单元、显示灯、通风管道、风扇、换袋开关和控制模块及电池组;桶盖座两侧设置有四个同步轮的垃圾袋驱动机构,同步轮连接换袋电机,同步轮上围绕有同步带。当驱动机构运行时,垃圾袋沿在垃圾袋滑道上向前滑动,桶体设有用于安放垃圾袋卷的支撑槽。通风管道内装有与桶外相贯通的除臭装置。本实用新型可以解决手工置换垃圾袋,操作麻烦,容易接触垃圾,无自动定时换气除臭、无法检测桶内垃圾量并及时通知清理桶内垃圾,造成垃圾因长时间存放产生细菌和臭味污染环境,对人体健康造成影响的问题。



1. 一种自动换袋除臭检测垃圾桶,它包括上部设置有垃圾投放口的桶体、桶盖座,和桶盖座铰接的桶盖,桶盖座套放在桶体上,其特征在于:桶体的正面设置有正门和控制桶盖开闭的桶盖开关,桶体上方左右两侧设置有垃圾袋滑道;桶盖座上设置有驱动所述桶盖开闭的桶盖电机、超声波测距单元、显示灯、通风管道、风扇、换袋开关和控制模块以及电池组;在桶盖座两侧设置有垃圾袋驱动机构,驱动机构包括至少四个同步轮,同步轮通过铰轴安装在桶盖座上,其中至少一个同步轮连接有驱动其转动的换袋电机,同步轮上围绕有同步带;当桶盖座套放在桶体上时,同步带与垃圾袋滑道将垃圾袋沿夹紧,当驱动机构运行时,同步带带动垃圾袋沿在垃圾袋滑道上向前滑动,桶体还设置有支撑槽;通风管道内安装有除臭装置,通风管道、风扇、除臭装置与桶外相贯通;桶盖电机、桶盖开关、超声波测距单元、显示灯、风扇、换袋电机、换袋开关以及控制模块均与电池组电连接。

2. 根据权利要求1所述的自动换袋除臭检测垃圾桶,其特征在于:所述垃圾袋卷为压缩垃圾袋卷,包括有多个垃圾袋主体,所述各垃圾袋主体的开口方向与收卷方向垂直,所述各垃圾袋主体开口端与收卷方向并行的两侧边缘设置有垃圾袋沿,每两个所述垃圾袋主体之间设有一段主体间隔区;在两个所述垃圾袋主体的主体两侧的所述垃圾袋沿上设置有撕裂线;将所述垃圾袋主体从垃圾袋底面向开口方向折叠收边后收卷形成垃圾袋卷。

3. 根据权利要求1或2所述的自动换袋除臭检测垃圾桶,其特征在于:所述垃圾袋卷上的所述撕裂线为断续孔连线;撕开所述撕裂线后,各所述垃圾袋主体成为一个独立完整的垃圾袋。

4. 根据权利要求3所述的自动换袋除臭检测垃圾桶,其特征在于:所述除臭装置包括有除臭滤芯、干燥滤芯和过滤网。

5. 根据权利要求1或2或4所述的自动换袋除臭检测垃圾桶,其特征在于:除臭滤芯内设置有可更换的除臭剂,干燥滤芯内设置有可更换的干燥剂。

6. 根据权利要求1或2或4所述的自动换袋除臭检测垃圾桶,其特征在于:控制模块包括开关控制单元、电机驱动单元、计时单元、通讯模块。

7. 根据权利要求1或2或4所述的自动换袋除臭检测垃圾桶,其特征在于:所述超声波测距单元由超声波发射单元、超声波接收单元、计时单元、距离计算单元和信号发射单元五部分组成。

8. 根据权利要求1或2或4所述的自动换袋除臭检测垃圾桶,其特征在于:所述桶盖开关、换袋开关为触碰开关或光感式开关。

## 自动换袋除臭检测垃圾桶

### 技术领域

[0001] 本实用新型涉及环保用具技术领域,尤其是一种具有自动更换垃圾袋、定时自动除臭换气、超声波检测高度、无线传输信息功能的功能垃圾桶。

### 背景技术

[0002] 在家庭,宾馆和办公场所等广泛使用垃圾桶,现有的垃圾桶内先用手将垃圾袋展开放入垃圾桶内,当垃圾装满垃圾袋后,由人工将垃圾袋取出,然后再重新放置一个新的垃圾袋,操作十分麻烦,更换人员在更换垃圾袋时容易直接接触垃圾,对更换人员的身体造成一定的不良影响;另一方面,现有垃圾桶无法对垃圾桶进行定时自动除臭换气,无法检测桶内垃圾量 and 无法及时通知清理桶内垃圾,造成垃圾因长时间存放产生的臭味细菌污染环境,令人难以忍受还会使人产生疾病的问题。

### 实用新型内容

[0003] 本实用新型所要解决的技术问题是提供一种自动换袋除臭检测垃圾桶,现有的垃圾桶内先用手将垃圾袋展开放入垃圾桶内,当垃圾装满垃圾袋后,由人工将垃圾袋取出,然后再重新放置一个新的垃圾袋,操作十分麻烦,更换人员在更换垃圾袋时容易直接接触垃圾,对更换人员的身体造成一定的不良影响;另一方面,现有垃圾桶无法对垃圾桶进行定时自动除臭换气,无法检测桶内垃圾量 and 无法及时通知清理桶内垃圾,造成垃圾因长时间存放产生的臭味细菌污染环境,令人难以忍受还会使人产生疾病的问题。

[0004] 为了解决上述问题,本实用新型采用的技术方案是:这种垃圾桶,它包括上部设置有垃圾投放口的桶体、桶盖座,和桶盖座铰接的桶盖,桶盖座套放在桶体上,桶体的正面设置有正门和控制桶盖开闭的桶盖开关,桶体上方左右两侧设置有垃圾袋滑道;桶盖座上设置有驱动所述桶盖开闭的桶盖电机、超声波测距单元、显示灯、通风管道、风扇、换袋开关和控制模块以及电池组;在桶盖座两侧设置有垃圾袋驱动机构,驱动机构包括至少四个同步轮,同步轮通过铰轴安装在桶盖座上,其中至少一个同步轮连接有驱动其转动的换袋电机,同步轮上围绕有同步带;当桶盖座套放在桶体上时,同步带与垃圾袋滑道将垃圾袋沿夹紧,当驱动机构运行时,同步带带动垃圾袋沿在垃圾袋滑道上向前滑动,桶体还设置有支撑槽,支撑槽用于安放可以拉动的垃圾袋卷;通风管道内安装有除臭装置,通风管道、风扇、除臭装置与桶外相贯通。桶盖电机、桶盖开关、超声波测距单元、显示灯、风扇、换袋电机、换袋开关以及控制模块均与电池组连接。

[0005] 上述技术方案中更为具体的方案是:所述垃圾袋卷为压缩垃圾袋卷,包括有多个垃圾袋主体,所述各垃圾袋主体的开口方向与收卷方向垂直,所述各垃圾袋主体开口端与收卷方向并行的两侧边缘设置有垃圾袋沿,每两个所述垃圾袋主体之间设有一段主体间隔区;在两个所述垃圾袋主体的两侧的所述垃圾袋沿上设置有撕裂线;将所述垃圾袋主体从垃圾袋底面向开口方向折叠收边后收卷形成垃圾袋卷。

[0006] 进一步:所述垃圾袋卷上的所述撕裂线为断续孔连线;撕开所述撕裂线后,各所

述垃圾袋主体成为一个独立完整的垃圾袋。

[0007] 进一步:所述除臭装置包括有除臭滤芯、干燥滤芯和过滤网。

[0008] 进一步:所述除臭滤芯内设置有可更换的除臭剂,所述干燥滤芯内设置有可更换的干燥剂。

[0009] 进一步:所述控制模块包括开关控制单元、电机驱动单元、计时单元、通讯模块。

[0010] 进一步:所述超声波测距单元由超声波发射单元、超声波接收单元、计时单元、距离计算单元和信号发射单元五部分组成。

[0011] 进一步:所述桶盖开关、换袋开关为触碰开关或光感式开关。

[0012] 由于采用了上述技术方案,本实用新型与现有技术相比具有如下有益效果:

[0013] 1、本实用新型在桶体上设置有垃圾袋卷的支撑槽,筒状的垃圾袋卷由于每卷垃圾袋可以有几十个,保证了较长时间的更换备用;当垃圾袋装满垃圾时,将垃圾袋主体的撕裂线撕断,将垃圾袋主体与垃圾袋沿分离,从垃圾桶正门取走垃圾袋后,点动换袋开关,控制模块控制换袋电机驱动同步带运行,同步带带动垃圾袋沿在垃圾袋滑道上向前滑动,自动带出下一只空的垃圾袋张开在垃圾桶体内,新垃圾袋自动置换到位,非常方便,省去手工置袋的麻烦,人们不会直接接触垃圾,节省了人们的时间,提高了人们的生活效率和生活质量。

[0014] 2、本实用新型结构简单,设计合理,控制模块定时启动风扇通过正反转,将新鲜空气抽进桶内或将桶内气体抽出,通过换气减少臭味的产生,也可以通过除臭滤芯中的除臭剂将已产生的臭味去除掉,很好地解决了垃圾桶内异味滋生的问题,保护了环境卫生,为人们的生活健康提供保障。

[0015] 3、本实用新型设置有超声波测距单元,能即时检测垃圾桶内的垃圾量,当垃圾量到达限定垃圾量是,控制模块上的通讯模块可以与通讯终端无线连接发送信息,及时提示用户清理垃圾,防止垃圾因长时间存放造成细菌和异味的产生,既方便又卫生。

[0016] 4、本实用新型具有远程监控功能,控制模块上的通讯模块可以与通讯终端无线连接,就能实现对垃圾桶的远程监控,解决了现有垃圾桶因为无法远程监控,不能及时通过无线远程控制控制模块启动除臭、换气、检测等动作,造成桶内细菌滋生和产生异味的问题。

## 附图说明

[0017] 图1是本实用新型外形结构示意图;

[0018] 图2是本实用新型桶盖座中驱动机构示意图;

[0019] 图3是垃圾袋卷放置在垃圾桶中位置示意图;

[0020] 图4是垃圾袋卷展开主视示意图;

[0021] 图5是垃圾袋卷展开俯视示意图;

[0022] 图6是垃圾袋卷立体结构示意图;

[0023] 图7是垃圾袋卷收卷示意图;

[0024] 图8是本实用新型除臭装置结构示意图。

[0025] 图中标号表示为:1、桶盖,2、桶盖座,3、正门,4、桶体,5、桶盖电机,6、桶盖开关、7、除臭装置,8、超声波测距单元,9、显示灯,10、控制模块,11、电池组,12、同步带,13、同步轮,14、换袋电机,15、铰轴,16、换袋开关,17、支撑槽,18、垃圾袋卷,19、垃圾袋主体,20、垃

圾袋沿, 21、主体间隔区, 22、撕裂线, 23、垃圾袋底面, 24、垃圾袋滑道, 25、除臭滤芯, 26、干燥滤芯, 27、过滤网、28、通风管道。

### 具体实施方式

[0026] 下面结合附图和实施例对本实用新型作进一步详述：

[0027] 图 1、图 2 和图 3 的垃圾桶, 它包括上部设置有垃圾投放口的桶体 4、桶盖座 2, 和桶盖座铰接的桶盖 1, 桶盖座 2 套放在桶体 4 上, 桶体 4 的正面设置有正门 3 和控制桶盖 1 开闭的桶盖开关 6, 桶体 4 上方左右两侧设置有垃圾袋滑道 24 ; 桶盖座 2 上设置有驱动桶盖 1 开闭的桶盖电机 5、超声波测距单元 8、显示灯 9、通风管道 28、风扇、换袋开关 16 和控制模块 10 以及电池组 11 ; 在桶盖座 2 两侧设置有垃圾袋驱动机构, 该驱动机构包括四个同步轮 13, 同步轮 13 通过较轴 15 安装在桶盖座 2 上, 其中一个同步轮连接有驱动其转动的换袋电机 14, 同步轮 13 上围绕有同步带 12 ; 当桶盖座 2 套放在桶体 4 上时, 同步带 12 与垃圾袋滑道 24 将垃圾袋沿 20 夹紧, 当驱动机构运行时, 同步带 12 带动垃圾袋沿 20 在垃圾袋滑道 24 上向前滑动, 桶体 4 还设置有支撑槽 17, 支撑槽 17 用于安放可以拉动的垃圾袋卷 18。通风管道 28 内安装有除臭装置 7 ; 通风管道 28、风扇、除臭装置 7 与桶外相贯通。桶盖电机 5、桶盖开关 6、超声波测距单元 8、显示灯 9、风扇、换袋电机 14、换袋开关 16 以及控制模块 10 均与电池组 11 电连接。

[0028] 如图 4 至图 7 的垃圾袋卷 18 为压缩垃圾袋卷, 包括有多个垃圾袋主体 19, 各垃圾袋主体 19 的开口方向与收卷方向垂直, 各垃圾袋主体开口端与收卷方向并行的两侧边缘设置有垃圾袋沿 20, 每两个垃圾袋主体 19 之间设有一段主体间隔区 21 ; 在两个垃圾袋主体 19 两侧的垃圾袋沿 20 上设置有撕裂线 22 ; 将垃圾袋主体从垃圾袋底面 23 向开口方向折叠收边后收卷即形成垃圾袋卷 18。撕裂线 22 为断续孔连线 ; 撕开撕裂线 22 后, 各垃圾袋主体 11 成为一个独立完整的垃圾袋。

[0029] 使用时将垃圾袋卷放置在支撑槽上, 将第一个垃圾袋主体拉出到指定位置, 然后将垃圾袋沿固定在垃圾袋滑道上, 套上桶盖座后, 同步带与垃圾袋滑道将垃圾袋沿夹紧 ; 当垃圾袋装满垃圾时, 将垃圾袋主体的撕裂线撕断, 将垃圾袋主体与垃圾袋沿分离, 从垃圾桶正门取走垃圾袋后, 点动换袋开关, 控制模块控制换袋电机驱动同步带运行, 同步带带动垃圾袋沿在垃圾袋滑道上向前滑动, 自动带出下一只空的垃圾袋张开在垃圾桶体内, 新垃圾袋自动置换到位, 非常方便, 省去手工置袋的麻烦, 人们不会直接接触垃圾, 节省了人们的时间, 提高了人们的生活效率和生活质量。

[0030] 本实施例桶盖开关、换袋开关采用触碰开关。桶盖与电机轴固定, 桶盖铰接在桶盖座上, 桶盖电机带动电机轴实现桶盖的打开与闭合 ; 桶盖电机、桶盖开关、超声波测距单元、显示灯、换袋电机、换袋开关、控制模块、电池组通过电路连接形成控制电路。当使用者触碰桶盖开关后, 桶盖电机纵向正向运转使桶盖打开 ; 当使用者再次触碰桶盖开关后, 电机反向运转使桶盖关闭。当桶盖 1 关闭后, 控制模块 10 的计时单元启动计时, 并到设定时间时, 控制风扇 6 先向桶外排气一段时间, 同时除臭滤芯 7 去除桶内异味, 之后反向运转, 抽取新鲜空气进入桶内, 使用者再次使用时, 重复以上过程。本实用新型可以解决垃圾桶的问题。当桶盖关闭后, 控制模块通知超声波测距单元向垃圾桶底部方向发出一串超声波, 超声波测距单元判断垃圾桶内垃圾袋是否达到限定垃圾量 ; 当达到限定垃圾量时, 它会向控制模块

发送信号,控制模块收到表示“垃圾桶已达到限定垃圾量”信号后,显示灯变亮,提醒用户拿出垃圾袋倒垃圾,同时控制模块上的通讯模块向通讯终端发出无线信息,提示用户及时清理垃圾,使得垃圾桶更加清洁卫生,用户使用起来更加方便。

[0031] 本实用新型可以解决现有垃圾桶无法自动更换垃圾袋、无法自动定时换气除臭、无法自动检测垃圾量、开闭桶盖的问题。

[0032] 本实施例中,换袋开关、通风管道、风扇、超声波测距单元、显示灯、控制模块和电池组设置在桶盖座上,在其他实施例中,换袋开关、通风管道、风扇、超声波测距单元、显示灯、控制模块和电池组也可以设置在垃圾桶其他部位。

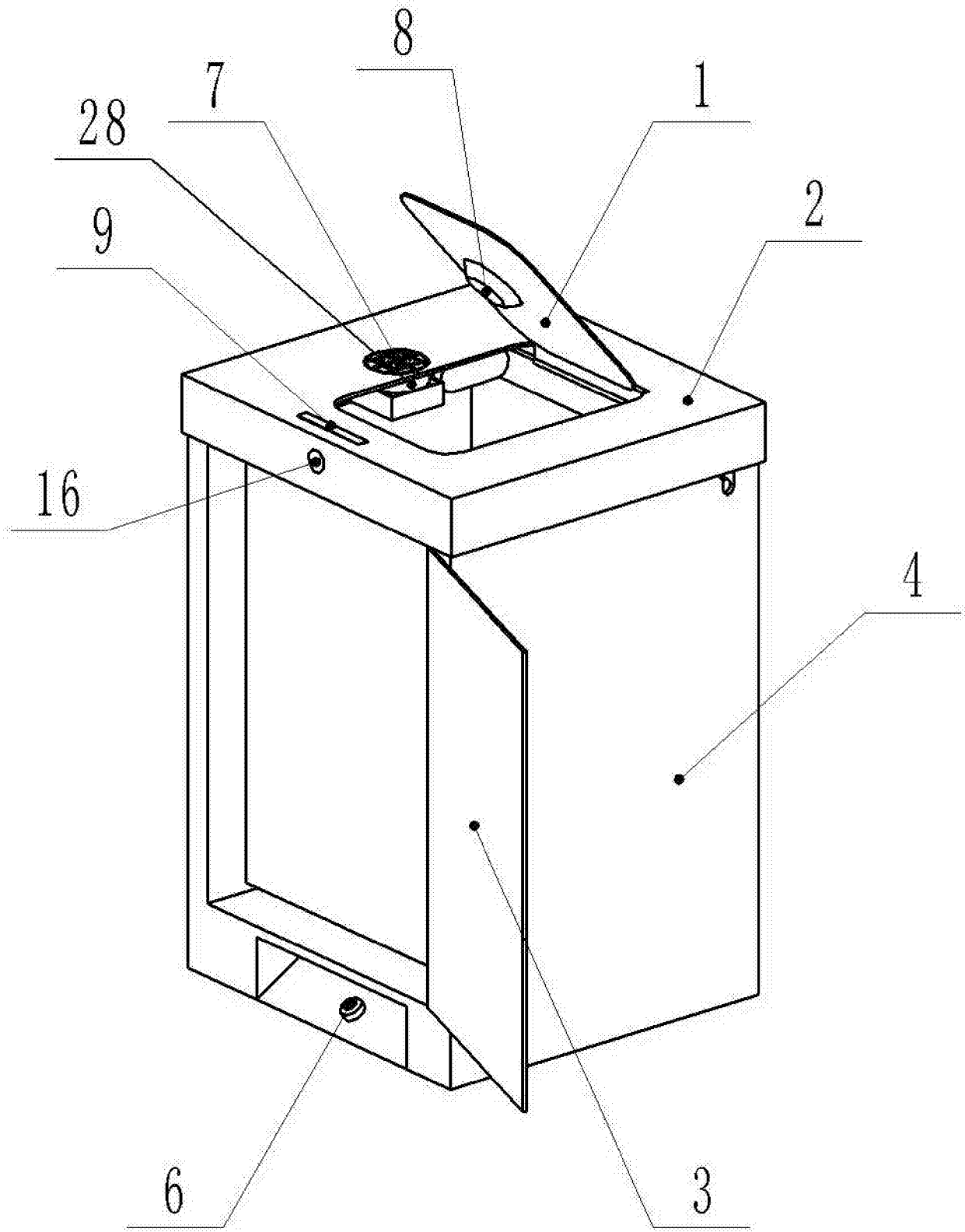


图 1

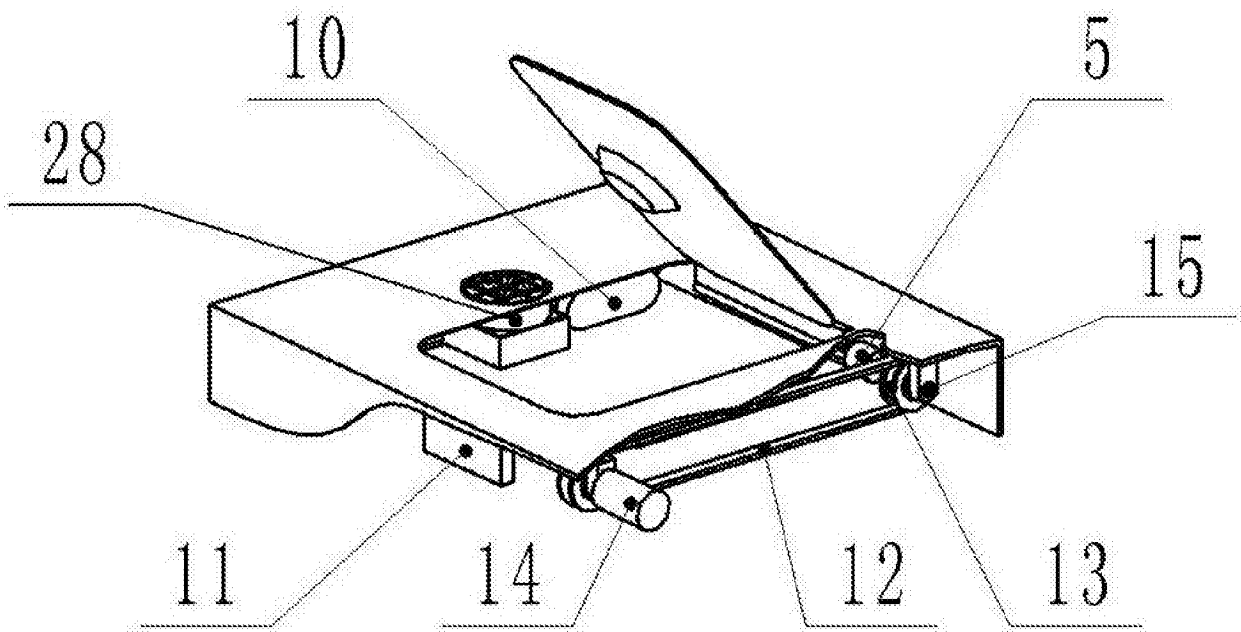


图 2



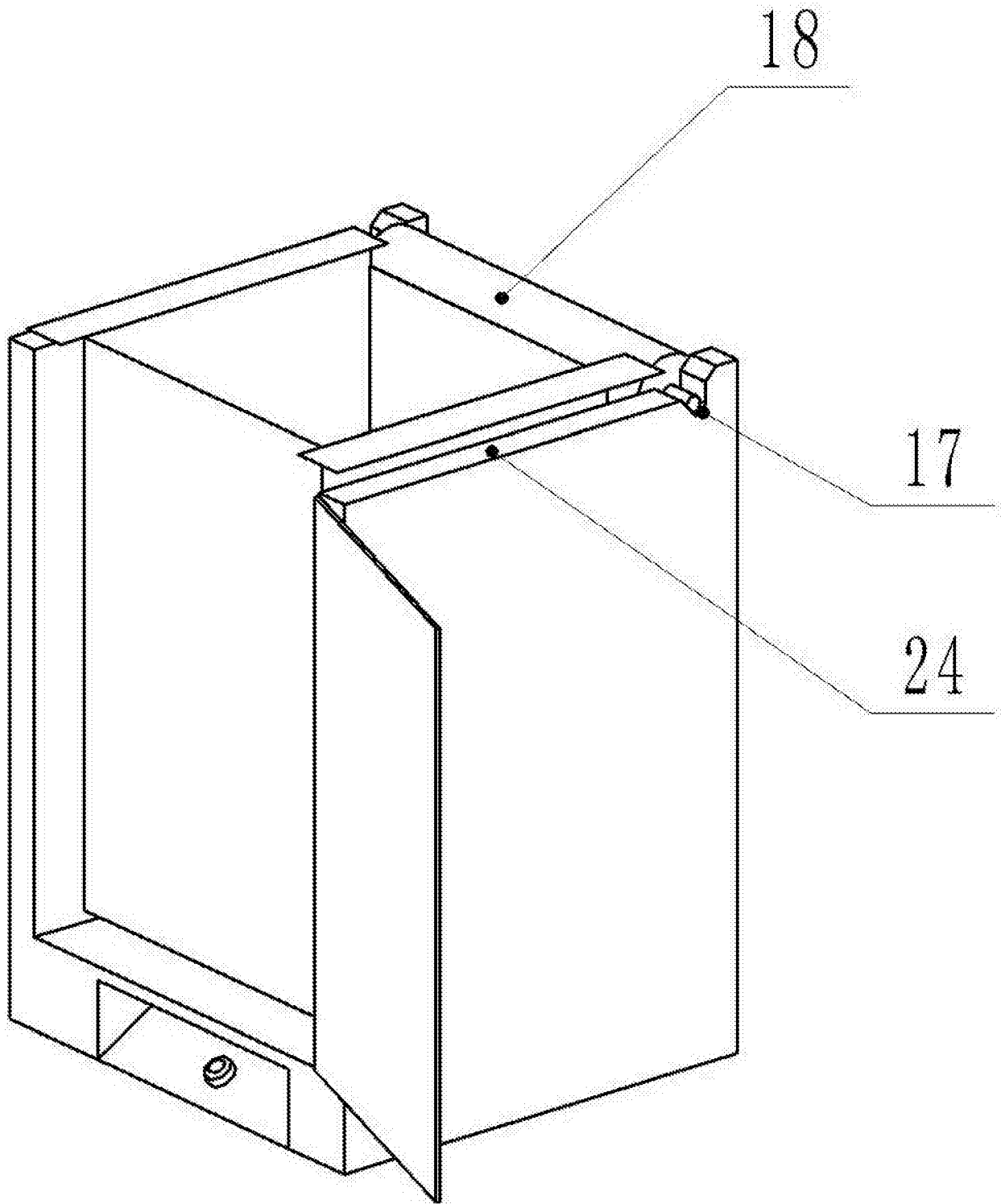


图 3

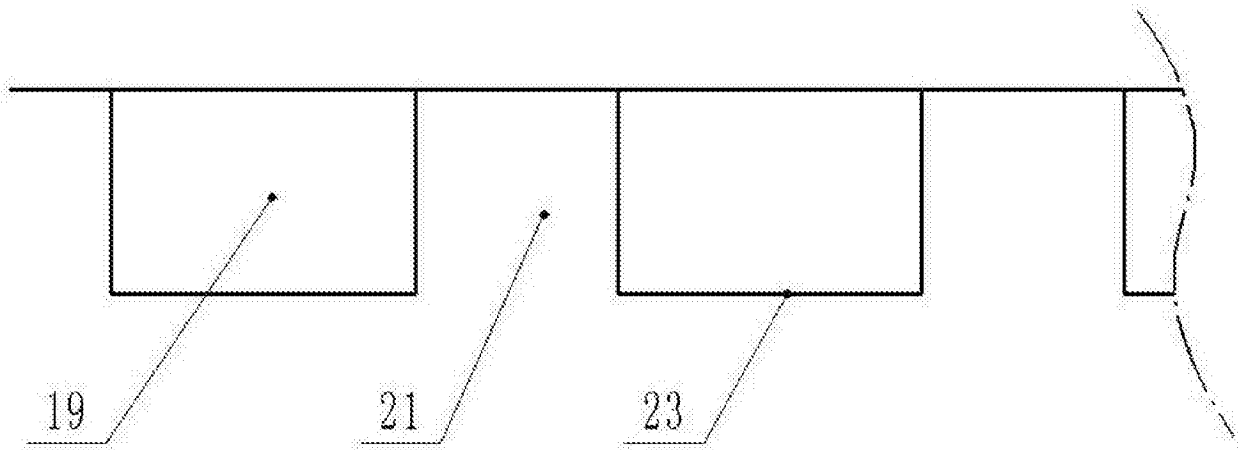


图 4

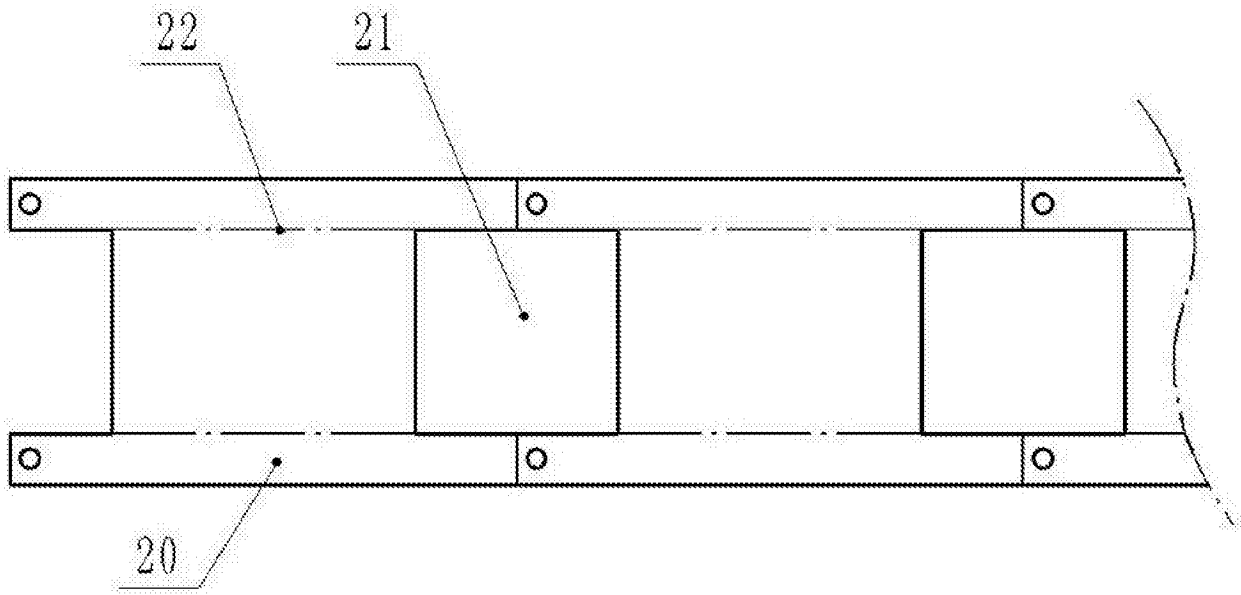


图 5

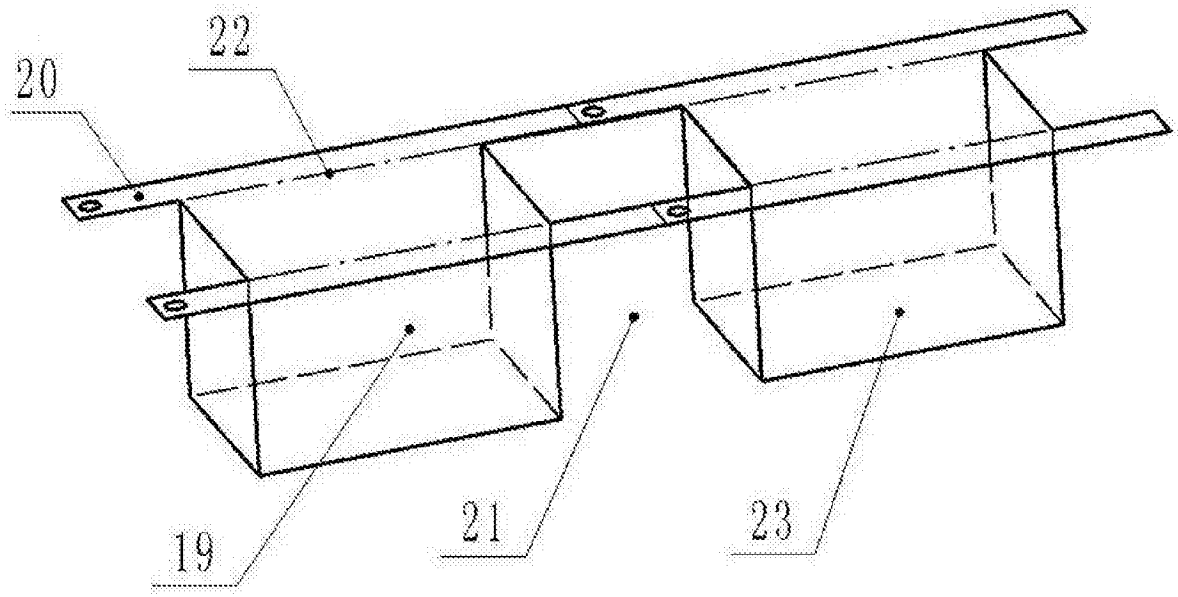


图 6

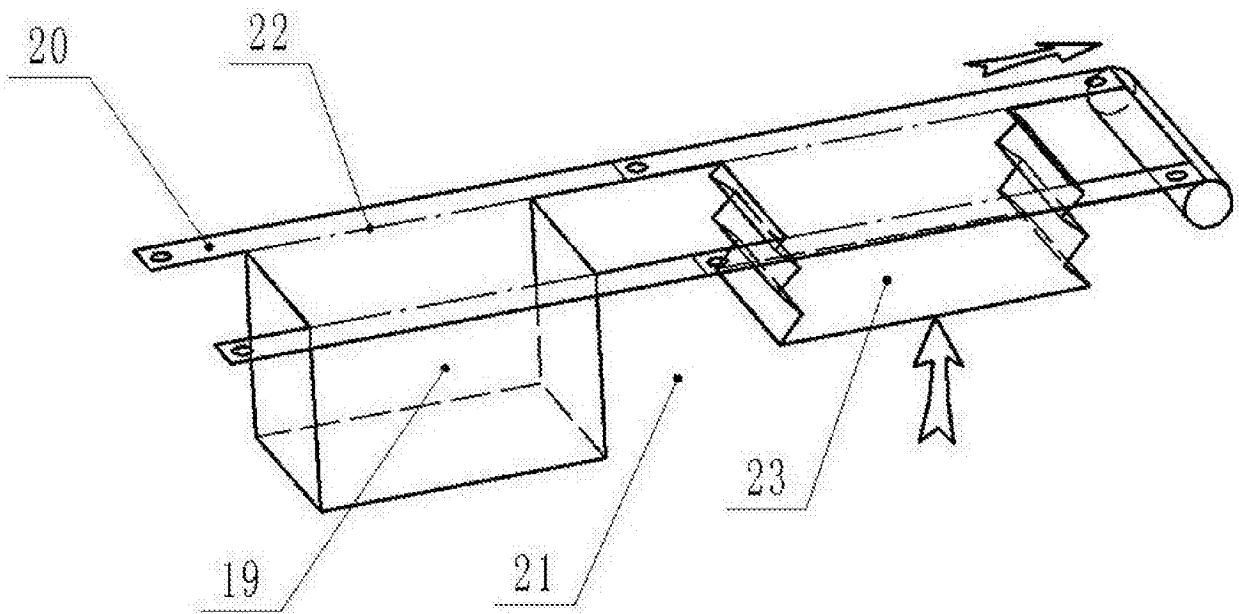


图 7

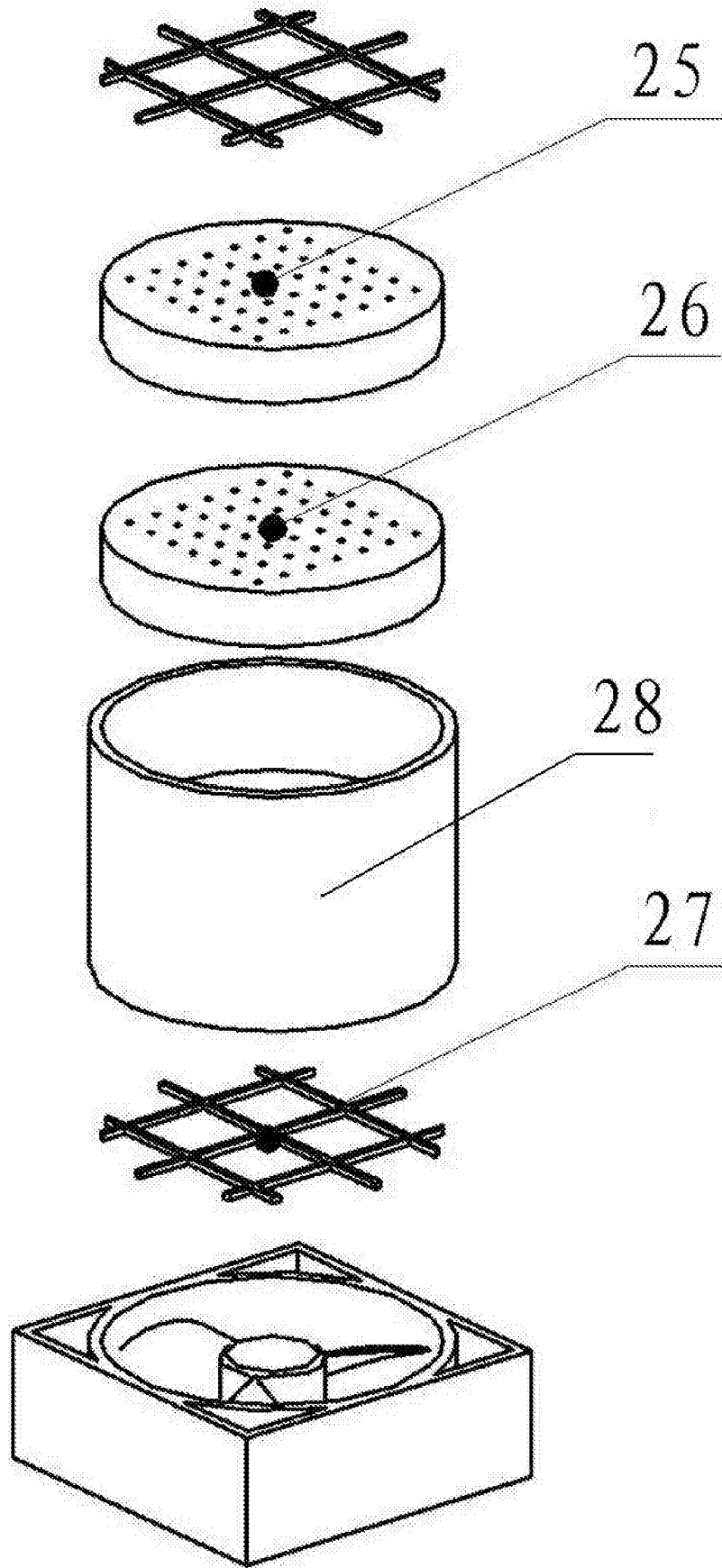


图 8