



# (12)发明专利申请

(10)申请公布号 CN 109017895 A

(43)申请公布日 2018.12.18

(21)申请号 201810831961.5

A61L 2/10(2006.01)

(22)申请日 2018.07.26

(71)申请人 杭州风扬环保科技有限公司

地址 311100 浙江省杭州市余杭区仓前街  
道欧美金融城3幢1802室

(72)发明人 何青 张刚正

(74)专利代理机构 北京国昊天诚知识产权代理  
有限公司 11315

代理人 施敬勃

(51)Int.Cl.

B62B 3/00(2006.01)

E01H 1/08(2006.01)

E01H 1/05(2006.01)

E01H 1/10(2006.01)

B01D 47/06(2006.01)

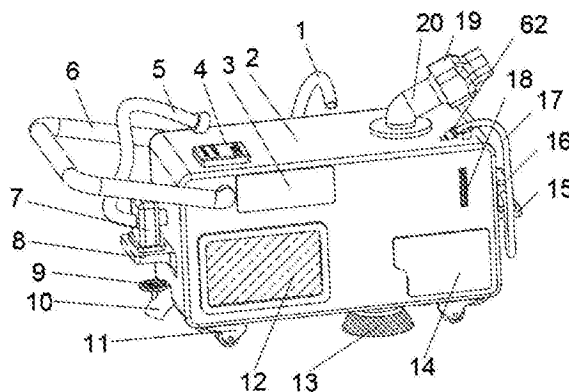
权利要求书2页 说明书5页 附图7页

## (54)发明名称

一种环境治理用综合手推车

## (57)摘要

本发明公开了一种环境治理用综合手推车，包括金属外壳，所述金属外壳底面的四个端角均安装有可刹滚轮，所述金属外壳的前端面安装有玻璃窗，所述玻璃窗的上方安装有取样收纳仓门，所述玻璃窗的一侧安装有垃圾仓门，所述金属外壳上方的一侧安装有金属扶手，所述金属外壳的上端面安装有控制面板，所述金属外壳的一侧安装有第一托板，所述第一托板的上方安装有污水处理抽水泵，所述污水处理抽水泵的一侧安装有污水处理抽水管，所述金属外壳的另一侧安装有第二托板，所述第二托板的上端面安装有喷水泵，所述喷水泵的前端面安装有高压喷水管。本发明综合了雾霾处理，道路清扫与清洗，污水处理等功能，且移动方便，操作简单。



1. 一种环境治理用综合手推车,包括金属外壳(2),其特征在于:所述金属外壳(2)底面的四个端角均安装有可刹滚轮(11),所述金属外壳(2)的前端面安装有玻璃窗(12),所述玻璃窗(12)的上方安装有取样收纳仓门(3),所述玻璃窗(12)的一侧安装有垃圾仓门(14),所述金属外壳(2)上方的一侧安装有金属扶手(6),所述金属外壳(2)的上端面安装有控制面板(4),所述金属外壳(2)的一侧安装有第一托板(8),所述第一托板(8)的上方安装有污水处理抽水泵(7),所述污水处理抽水泵(7)的一侧安装有污水处理抽水管(5),所述金属外壳(2)的另一侧安装有第二托板(15),所述第二托板(15)的上端面安装有喷水泵(16),所述喷水泵(16)的前端面安装有高压喷水管(17),所述高压喷水管(17)的顶端安装有高压喷水头(62),所述高压喷水管(17)一端与金属外壳(2)通过支架(23)连接,所述金属外壳(2)的后端面安装有第三托板(24),所述第三托板(24)的上端面安装有抽水泵(25),所述抽水泵(25)的后端面安装有抽水管(1),所述金属外壳(2)的内部设置有水箱(34),所述抽水泵(25)与水箱(34)通过抽水连接管(30)连接,所述喷水泵(16)与水箱(34)通过高压喷水连接管(35)连接,所述水箱(34)的上端面有内置水泵(33),所述内置水泵(33)的一侧安装有转动装置(31),所述转动装置(31)的上方安装有转动喷水管(20),所述转动喷水管(20)的顶端安装有雾化喷头(19),所述内置水泵(33)与转动装置(31)通过细水管(32)连接,所述水箱(34)的前端面安装有液位计(18),所述水箱(34)的下方设置有垃圾收纳仓(44),所述垃圾收纳仓(44)的底面设置有通孔(45),所述通孔(45)的下方安装有吸尘管(28),所述吸尘管(28)的底端安装有吸尘口(29),所述垃圾收纳仓(44)的前端面安装有垃圾仓门(14),所述垃圾收纳仓(44)的一侧设置有大电机仓(46),所述大电机仓(46)的内部安装有清洁电机(47),清洁电机(47)有两个,所述清洁电机(47)的底端延伸至金属外壳(2)的下方,所述清洁电机(47)的底端安装有圆台型扫把(13),所述大电机仓(46)的上方设置有吸尘器保护仓(41),所述吸尘器保护仓(41)的内部安装有吸尘器(42),所述吸尘器(42)的一侧安装有风管(43),所述风管(43)延伸至垃圾收纳仓(44)的内部,所述水箱(34)的一侧设置有取样存放仓(59),所述取样存放仓(59)的内部安装有取样存放孔板(60),所述取样存放仓(59)的前端面安装有取样收纳仓门(3),所述取样存放仓(59)的下方设置有过滤仓(49),所述过滤仓(49)的后端面安装有方套管(27),所述过滤仓(49)的一侧安装有细筛网(61),所述细筛网(61)的一端贯穿方套管(27)延伸至金属外壳(2)的外侧,所述细筛网(61)的一端安装有筛网扶手(26),所述污水处理抽水泵(7)与过滤仓(49)通过污水处理连接管(48)连接,所述细筛网(61)的另一侧安装有反应仓(53),所述反应仓(53)的顶端安装有电机保护外壳(58),所述电机保护外壳(58)的内部安装有搅拌电机(57),所述搅拌电机(57)的下方安装有转轴(56),所述转轴(56)的外侧安装有搅拌叶轮(55),搅拌叶轮(55)有三个,所述反应仓(53)的内壁安装有生物膜(54),所述反应仓(53)下方的一侧设置有消毒仓(50),所述消毒仓(50)的上端面安装有紫外线灯(51),所述消毒仓(50)的一侧安装有电磁阀(52),所述消毒仓(50)的前端面安装有玻璃窗(12),所述消毒仓(50)的另一侧安装有出水管(10),所述出水管(10)的一端贯穿金属外壳(2)延伸金属外壳(2)的外侧,所述出水管(10)的一端安装有手动阀门(9)。

2. 根据权利要求1所述的一种环境治理用综合手推车,其特征在于:所述控制面板(4)的上端面安装有按钮(21),所述按钮(21)的一侧安装有指示灯(22)。

3. 根据权利要求1所述的一种环境治理用综合手推车,其特征在于:所述转动装置(31)

的内部设置有电机仓(38),所述电机仓(38)的上方安装有隔板(37),所述隔板(37)的上方安装有小水仓(40),所述电机仓(38)的内部安装有伺服电机(39),所述小水仓(40)的内部安装有转动喷水管(20),所述转动喷水管(20)的底端设置有进水孔(36),所述细水管(32)延伸至小水仓(40)的内部,所述细水管(32)与转动装置(31)通过内螺纹连接。

4. 根据权利要求1所述的一种环境治理用综合手推车,其特征在于:所述金属外壳(2)的前端面设置有大通孔,所述金属外壳(2)与玻璃窗(12)通过大通孔连接,且金属外壳(2)与玻璃窗(12)的连接处涂有玻璃胶。

5. 根据权利要求1所述的一种环境治理用综合手推车,其特征在于:所述内置水泵(33)的上端面设置有螺纹孔,且螺纹孔与金属外壳(2)通过螺钉连接,所述内置水泵(33)与水箱(34)通过水管连接。

6. 根据权利要求1所述的一种环境治理用综合手推车,其特征在于:所述垃圾仓门(14)与垃圾收纳仓(44)通过合页连接,所述取样收纳仓门(3)与取样存放仓(59)通过合页连接。

7. 根据权利要求1所述的一种环境治理用综合手推车,其特征在于:所述可刹滚轮(11)的上端面设置有固定孔,且固定孔与金属外壳(2)通过螺栓连接。

8. 根据权利要求1所述的一种环境治理用综合手推车,其特征在于:所述细筛网(61)与方套管(27)通过螺栓固定,所述细筛网(61)与方套管(27)的连接处安装有密封橡胶圈。

9. 根据权利要求2所述的一种环境治理用综合手推车,其特征在于:所述指示灯(22)延伸至控制面板(4)的内部,所述指示灯(22)与控制面板(4)通过卡槽连接。

10. 根据权利要求3所述的一种环境治理用综合手推车,其特征在于:所述伺服电机(39)的顶端贯穿隔板(37)延伸至转动喷水管(20)的内部,所述伺服电机(39)与转动喷水管(20)通过平键连接。

## 一种环境治理用综合手推车

### 技术领域

[0001] 本发明涉及环境治理技术领域,具体为一种环境治理用综合手推车。

### 背景技术

[0002] 随着社会经济的快速发展,伴随着人们生活水平的提高,人们的物质生活越来越丰富的同时,也带来了一系列的环境问题,环境治理是人们当前所必须做的,中国环境治理,从总体战略上看,西部地区的发展在我国社会经济长远发展中的战略地位十分显著。搞好生态环境保护和建设已成为西部开发的根本任务。要采取“退耕还林、封山绿化、以粮代赈、个体承包”的综合性措施,以迅猛态势席卷全国的雾霾让广大民众“谈霾色变”。“消除雾霾,重塑蓝天”已成为民生改善的当务之急。

[0003] 但是,现有的环境治理设备功能单一,没有综合性的治理设备,设备调用麻烦;因此,不满足现有的需求,对此我们提出了一种环境治理用综合手推车。

### 发明内容

[0004] 本发明的目的在于提供一种环境治理用综合手推车,以解决上述背景技术中提出的现有的环境治理设备功能单一,没有综合性的治理设备,设备调用麻烦等问题。

[0005] 为实现上述目的,本发明提供如下技术方案:一种环境治理用综合手推车,包括金属外壳,所述金属外壳底面的四个端角均安装有可刹滚轮,所述金属外壳的前端面安装有玻璃窗,所述玻璃窗的上方安装有取样收纳仓门,所述玻璃窗的一侧安装有垃圾仓门,所述金属外壳上方的一侧安装有金属扶手,所述金属外壳的上端面安装有控制面板,所述金属外壳的一侧安装有第一托板,所述第一托板的上方安装有污水处理抽水泵,所述污水处理抽水泵的一侧安装有污水处理抽水管,所述金属外壳的另一侧安装有第二托板,所述第二托板的上端面安装有喷水泵,所述喷水泵的前端面安装有高压喷水管,所述高压喷水管的顶端安装有高压喷水头,所述高压喷水管一端与金属外壳通过支架连接,所述金属外壳的后端面安装有第三托板,所述第三托板的上端面安装有抽水泵,所述抽水泵的后端面安装有抽水管,所述金属外壳的内部设置有水箱,所述抽水泵与水箱通过抽水连接管连接,所述喷水泵与水箱通过高压喷水连接管连接,所述水箱的上端面有内置水泵,所述内置水泵的一侧安装有转动装置,所述转动装置的上方安装有转动喷水管,所述转动喷水管的顶端安装有雾化喷头,所述内置水泵与转动装置通过细水管连接,所述水箱的前端面安装有液位计,所述水箱的下方设置有垃圾收纳仓,所述垃圾收纳仓的底面设置有通孔,所述通孔的下方安装有吸尘管,所述吸尘管的底端安装有吸尘口,所述垃圾收纳仓的前端面安装有垃圾仓门,所述垃圾收纳仓的一侧设置有大电机仓,所述大电机仓的内部安装有清洁电机,清洁电机有两个,所述清洁电机的底端延伸至金属外壳的下方,所述清洁电机的底端安装有圆台型扫把,所述大电机仓的上方设置有吸尘器保护仓,所述吸尘器保护仓的内部安装有吸尘器,所述吸尘器的一侧安装有风管,所述风管延伸至垃圾收纳仓的内部,所述水箱的一侧设置有取样存放仓,所述取样存放仓的内部安装有取样存放孔板,所

述取样存放仓的前端面安装有取样 收纳仓门,所述取样存放仓的下方设置有过滤仓,所述过滤仓的后端面安装 有方套管,所述过滤仓的一侧安装有细筛网,所述细筛网的一端贯穿方套管 延伸至金属外壳的外侧,所述细筛网的一端安装有筛网扶手,所述污水处理 抽水泵与过滤仓通过污水处理连接管连接,所述细筛网的另一侧安装有反应 仓,所述反应仓的顶端安装有电机保护外壳,所述电机保护外壳的内部安装 有搅拌电机,所述搅拌电机的下方安装有转轴,所述转轴的外侧安装有搅拌 叶轮,搅拌叶轮有三个,所述反应仓的内壁安装有生物膜,所述反应仓下方 的一侧设置有消毒仓,所述消毒仓的上端面安装有紫外线灯,所述消毒仓的 一侧安装有电磁阀,所述消毒仓的前端面安装有玻璃窗,所述消毒仓的另 一侧安装有出水管,所述出水管的一端贯穿金属外壳延伸金属外壳的外侧,所 述出水管的一端安装有手动阀门。

[0006] 优选的,所述控制面板的上端面安装有按钮,所述按钮的一侧安装有指 示灯。

[0007] 优选的,所述转动装置的内部设置有电机仓,所述电机仓的上方安装有 隔板,所述隔板的上方安装有小水仓,所述电机仓的内部安装有伺服电机, 所述小水仓的内部安装有转动喷水管,所述转动喷水管的底端设置有进水 孔,所述细水管延伸至小水仓的内部,所述细水管与转动装置通过内螺纹连 接。

[0008] 优选的,所述金属外壳的前端面设置有大通孔,所述金属外壳与玻璃窗 通过大通孔连接,且金属外壳与玻璃窗的连接处涂有玻璃胶。

[0009] 优选的,所述内置水泵的上端面设置有螺纹孔,且螺纹孔与金属外壳通 过螺钉连接,所述内置水泵与水箱通过水管连接。

[0010] 优选的,所述垃圾仓门与垃圾收纳仓通过合页连接,所述取样收纳仓门 与取样存 放仓通过合页连接。

[0011] 优选的,所述可刹滚轮的上端面设置有固定孔,且固定孔与金属外壳通 过螺栓连 接。

[0012] 优选的,所述细筛网与方套管通过螺栓固定,所述细筛网与方套管的连 接处安装 有密封橡胶圈。

[0013] 优选的,所述指示灯延伸至控制面板的内部,所述指示灯与控制面板通 过卡槽连 接。

[0014] 优选的,所述伺服电机的顶端贯穿隔板延伸至转动喷水管的内部,所述 伺服电机 与转动喷水管通过平键连接。

[0015] 与现有技术相比,本发明的有益效果是:

[0016] 1、本发明通过金属外壳上方的一侧安装有金属扶手和金属外壳底面的 四个端角 均安装有可刹滚轮的配合,可以将装置随时移动或固定;

[0017] 2、本发明通过喷水泵将水箱内部的水沿着高压喷水管通过高压喷水头 射出,通 过高压的水进行路面的清洗,清洗效果好;

[0018] 3、本发明通过抽水管和抽水泵可以对水箱内部的水进行补充,通过水 箱的前端 面安装有液位计可以随时观察到水箱内部的液位情况;

[0019] 4、本发明通过伺服电机的转动带动转动喷水管和雾化喷头的转动,通 过内置水 泵和细水管使雾化喷头可以喷出雾态的水,通过雾态的水在雾霾气 候对空气中的细小颗粒进行降沉;

[0020] 5、本发明通过污水处理抽水泵和污水处理抽水管将污水抽入到过滤仓内，通过细筛网对污水进行初步过滤，通过生物膜对污水进行生物化学反应，通过转动的转轴使污水的与生物膜的反应充分，通过紫外线灯对处理后的水进行消毒；

[0021] 6、本发明通过圆台型扫把对道路上的垃圾进行清扫，通过吸尘器将垃圾沿着吸尘管和吸尘口吸入垃圾收纳仓的内部；

[0022] 7、本发明通过取样存放仓的内部安装有的取样存放孔板对环境治理时的一些取样标本进行存放。

## 附图说明

[0023] 图1为本发明一种环境治理用综合手推车的结构示意图；

[0024] 图2为本发明后侧的结构示意图；

[0025] 图3为本发明装置底部的结构示意图；

[0026] 图4为本发明的水箱的内部结构示意图；

[0027] 图5为本发明的转动装置的内部结构示意图；

[0028] 图6为本发明的垃圾收纳仓的结构示意图；

[0029] 图7为本发明的污水处理仓的内部结构示意图；

[0030] 图8为本发明的取样收纳仓的内部结构示意图。

[0031] 图中：1、抽水管；2、金属外壳；3、取样收纳仓门；4、控制面板；5、污水处理抽水管；6、金属扶手；7、污水处理抽水泵；8、第一托板；9、手动阀门；10、出水管；11、可刹滚轮；12、玻璃窗；13、圆台型扫把；14、垃圾仓门；15、第二托板；16、水泵；17、高压喷水管；18、液位计；19、雾化喷头；20、转动喷水管；21、按钮；22、指示灯；23、支架；24、第三托板；25、抽水泵；26、筛网扶手；27、方套管；28、吸尘管；29、吸尘口；30、抽水连接管；31、转动装置；32、细水管；33、内置水泵；34、水箱；35、高压喷水连接管；36、进水孔；37、隔板；38、电机仓；39、伺服电机；40、小水仓；41、吸尘器保护仓；42、吸尘器；43、风管；44、垃圾收纳仓；45、通孔；46、大电机仓；47、清洁电机；48、污水处理连接管；49、过滤仓；50、消毒仓；51、紫外线灯；52、电磁阀；53、反应仓；54、生物膜；55、搅拌叶轮；56、转轴；57、搅拌电机；58、电机保护外壳；59、取样存放仓；60、取样存放孔板；61、细筛网；62、高压喷水头。

## 具体实施方式

[0032] 下面将结合本发明实施例中的附图，对本发明实施例中的技术方案进行清楚、完整地描述，显然，所描述的实施例仅仅是本发明一部分实施例，而不是全部的实施例。

[0033] 请参阅图1-8，本发明提供了一种实施例：一种环境治理用综合手推车，包括金属外壳2，金属外壳2底面的四个端角均安装有可刹滚轮11，金属外壳2的前端面安装有玻璃窗12，玻璃窗12的上方安装有取样收纳仓门3，玻璃窗12的一侧安装有垃圾仓门14，金属外壳2上方的一侧安装有金属扶手6，金属外壳2的上端面安装有控制面板4，金属外壳2的一侧安装有第一托板8，第一托板8的上方安装有污水处理抽水泵7，污水处理抽水泵7的一侧安装有污水处理抽水管5，金属外壳2的另一侧安装有第二托板15，第二托板15的上端面安装有水泵16，水泵16的前端面安装有高压喷水管17，高压喷水管17的顶端安装有高压喷水头62，高压喷水管17一端与金属外壳2通过支架23连接，金属外壳2的后端面安装有

第三托板24,第三托板24的上端面安装有抽水泵25,抽水泵25的后端面安装有抽水管1,金属外壳2的内部设置有水箱34,抽水泵25与水箱34通过抽水连接管30连接,水泵16与水箱34通过高压喷水连接管35连接,水箱34的上端面有内置水泵33,内置水泵33的一侧安装有转动装置31,转动装置31的上方安装有转动喷水管20,转动喷水管20的顶端安装有雾化喷头19,内置水泵33与转动装置31通过细水管32连接,水箱34的前端面安装有液位计18,水箱34的下方设置有垃圾收纳仓44,垃圾收纳仓44的底面设置有通孔45,通孔45的下方安装有吸尘管28,吸尘管28的底端安装有吸尘口29,垃圾收纳仓44的前端面安装有垃圾仓门14,垃圾收纳仓44的一侧设置有大电机仓46,大电机仓46的内部安装有清洁电机47,清洁电机47有两个,清洁电机47的底端延伸至金属外壳2的下方,清洁电机47的底端安装有圆台型扫把13,大电机仓46的上方设置有吸尘器保护仓41,吸尘器保护仓41的内部安装有吸尘器42,吸尘器42带动圆台型扫把13的转动对路面清洗清扫,通过吸尘器42将垃圾沿着吸尘管28和吸尘口29吸入垃圾收纳仓44的内部,打开垃圾仓门14取出垃圾收纳仓44内部收纳的垃圾进行处理,吸尘器42的一侧安装有风管43,风管43延伸至垃圾收纳仓44的内部,水箱34的一侧设置有取样存放仓59,取样存放仓59的内部安装有取样存放孔板60,打开取样收纳仓门3,将取样标本存放在取样存放孔板60的内部,取样存放仓59的前端面安装有取样收纳仓门3,取样存放仓59的下方设置有过滤仓49,过滤仓49的后端面安装有方套管27,过滤仓49的一侧安装有细筛网61,细筛网61的一端贯穿方套管27延伸至金属外壳2的外侧,细筛网61的一端安装有筛网扶手26,污水处理抽水泵7与过滤仓49通过污水处理连接管48连接,细筛网61的另一侧安装有反应仓53,反应仓53的顶端安装有电机保护外壳58,电机保护外壳58的内部安装有搅拌电机57,搅拌电机57的下方安装有转轴56,转轴56的外侧安装有搅拌叶轮55,搅拌叶轮55有三个,反应仓53的内壁安装有生物膜54,反应仓53下方的一侧设置有消毒仓50,消毒仓50的上端面安装有紫外线灯51,消毒仓50的一侧安装有电磁阀52,消毒仓50的前端面安装有玻璃窗12,消毒仓50的另一侧安装有出水管10,出水管10的一端贯穿金属外壳2延伸金属外壳2的外侧,出水管10的一端安装有手动阀门9。

[0034] 进一步,控制面板4的上端面安装有按钮21,按钮21的一侧安装有指示灯22,通过按钮21开启装置的电器元件。

[0035] 进一步,转动装置31的内部设置有电机仓38,电机仓38的上方安装有隔板37,隔板37的上方安装有小水仓40,电机仓38的内部安装有伺服电机39,小水仓40的内部安装有转动喷水管20,转动喷水管20的底端设置有进水孔36,细水管32延伸至小水仓40的内部,细水管32与转动装置31通过内螺纹连接,通过进水孔36将水通入雾化喷头19。

[0036] 进一步,金属外壳2的前端面设置有大通孔,金属外壳2与玻璃窗12通过大通孔连接,且金属外壳2与玻璃窗12的连接处涂有玻璃胶,通过玻璃窗12可以观察到污水处理的过程。

[0037] 进一步,内置水泵33的上端面设置有螺纹孔,且螺纹孔与金属外壳2通过螺钉连接,内置水泵33与水箱34通过水管连接,通过内置水泵33将水箱的水运输到小水仓40的内部。

[0038] 进一步,垃圾仓门14与垃圾收纳仓44通过合页连接,取样收纳仓门3与取样存放仓59通过合页连接,通过垃圾收纳仓44可以方便取出内部的垃圾。

[0039] 进一步,可刹滚轮11的上端面设置有固定孔,且固定孔与金属外壳2 通过螺栓连接,通过可刹滚轮11移动装置。

[0040] 进一步,细筛网61与方套管27通过螺栓固定,细筛网61与方套管27 的连接处安装有密封橡胶圈,通过细筛网61对污水进行初步处理。

[0041] 进一步,指示灯22延伸至控制面板4的内部,指示灯22与控制面板4 通过卡槽连接,通过指示灯22可以查看到装置的状态。

[0042] 进一步,伺服电机39的顶端贯穿隔板37延伸至转动喷水管20的内部, 伺服电机39与转动喷水管20通过平键连接,通过伺服电机39带动喷水管 20和雾化喷头19。

[0043] 工作原理:使用时,手扶金属扶手6,打开清洁电机47和吸尘器42, 通过可刹滚轮11移动装置,吸尘器42带动圆台型扫把13的转动对路面清 洗清扫,通过吸尘器42将垃圾沿着吸尘管28和吸尘口29吸入垃圾收纳仓 44的内部,打开垃圾仓门14取出垃圾收纳仓44内部收纳的垃圾进行处理, 通过通过可刹滚轮11推动装置到合适的位置,通过可刹滚轮11固定当前装 置位置,取下高压喷水管17,打开水泵16,通过水泵16将水箱34内 部的水沿着高压喷水管17通过高压喷水头62射出,通过高压的水对路面进 行清洗,当水量不足时,打开抽水泵25,通过抽水管1对水箱34内部进行 水的补充,当遇到雾霾天气时,打开伺服电机39,通过伺服电机39的转动 带动转动喷水管20和雾化喷头19的转动,通过内置水泵33和 细水管32使 雾化喷头19可以喷出雾态的水,一边转动雾化喷头19,一遍通过雾化喷头 19 喷出雾态的水有效扩大了喷洒面积,通过雾态的水在雾霾气候对空气中的 细小颗粒进行 沉降,将装置移动到轻度污染的污水处,对污水进行定点取样, 打开取样收纳仓门3,将取 样标本存放在取样存放孔板60的内部,将污水处 理抽水管5插入到污水内,打开污水处理 抽水泵7,将污水抽入到过滤仓49 内,通过细筛网61对污水进行初步过滤,通过54对污水进 行生物化学反应, 通过转动的56使污水的与生物膜54的反应充分,通过紫外线灯51对处理 后的水进行消毒,打开手动阀门9可以将干净的水放出,通过玻璃窗12可 以观察到污水处理 的过程,手持筛网扶手26将细筛网61从方套管27的内 部松下,通过拉动筛网扶手26取出 细筛网61,对细筛网61进行清洗后插回 原位继续使用。

[0044] 对于本领域技术人员而言,显然本发明不限于上述示范性实施例的细 节,而且在不背离本发明的精神或基本特征的情况下,能够以其他的具体形 式实现本发明。因此,无 论从哪一点来看,均应将实施例看作是示范性的,而且是非限制性的,本发明的范围由所 附权利要求而不是上述说明限定,因 此旨在将落在权利要求的等同要件的含义和范围内的 所有变化囊括在本发 明内。



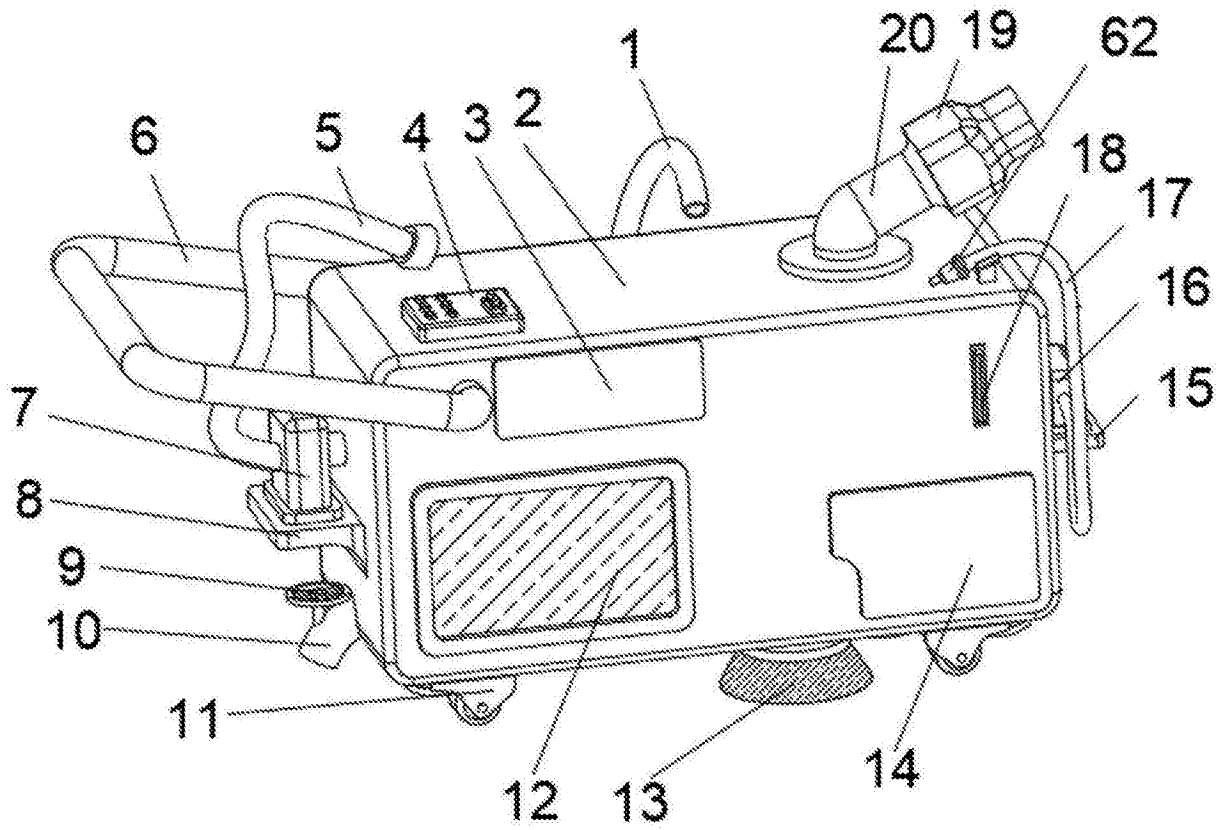


图1

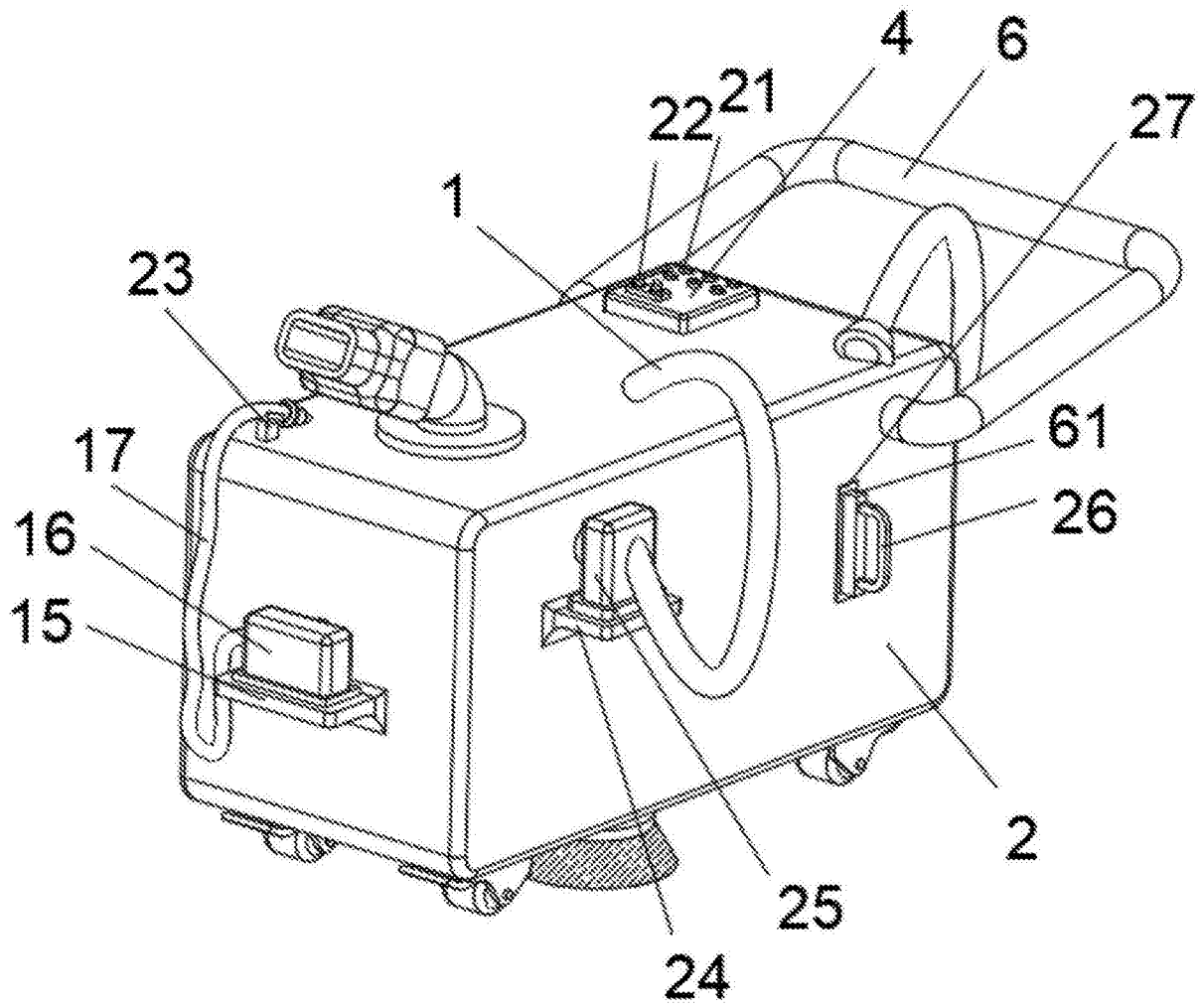


图2

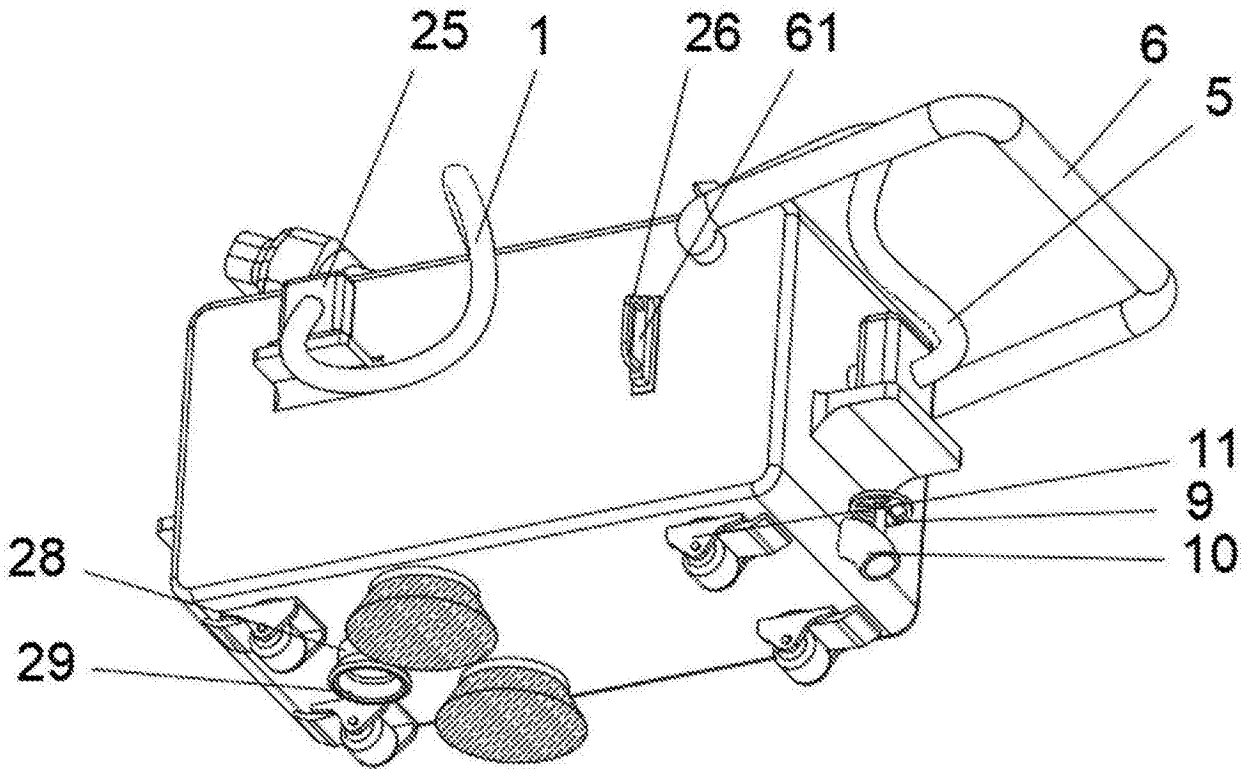


图3

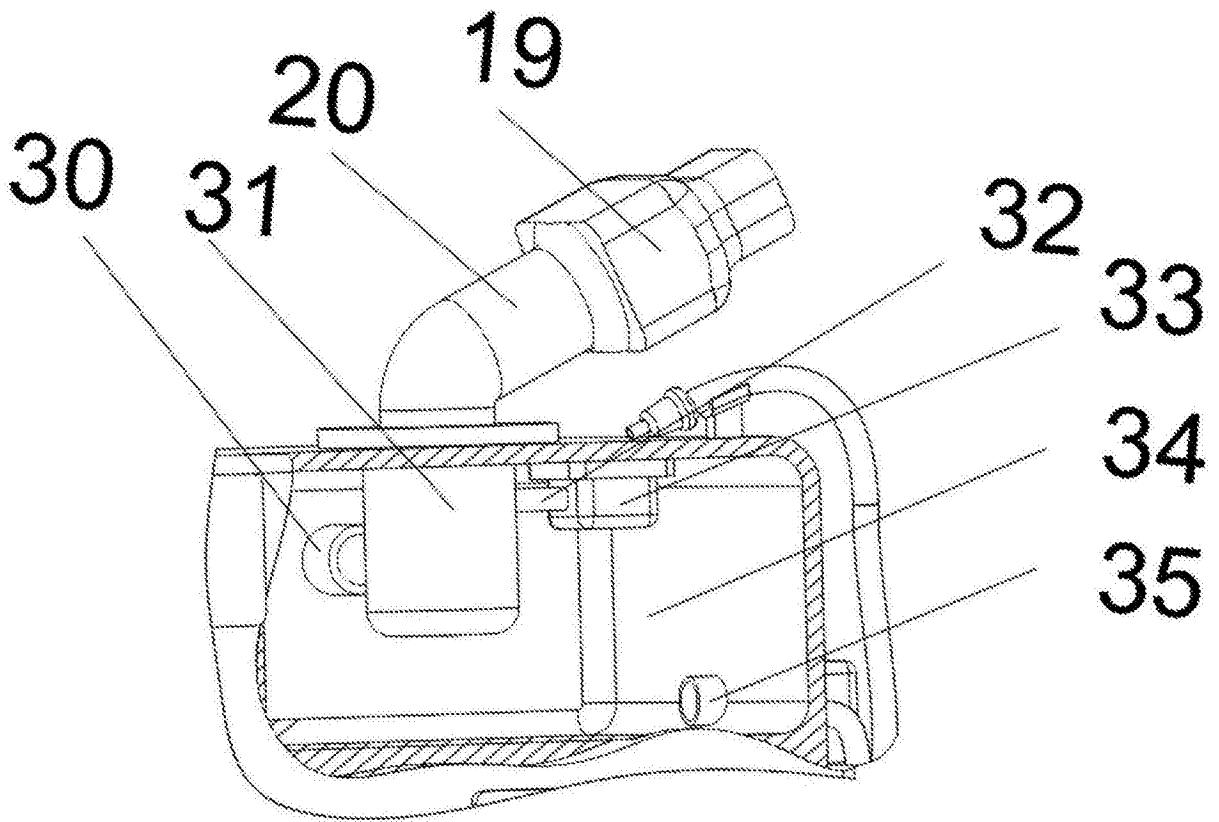


图4

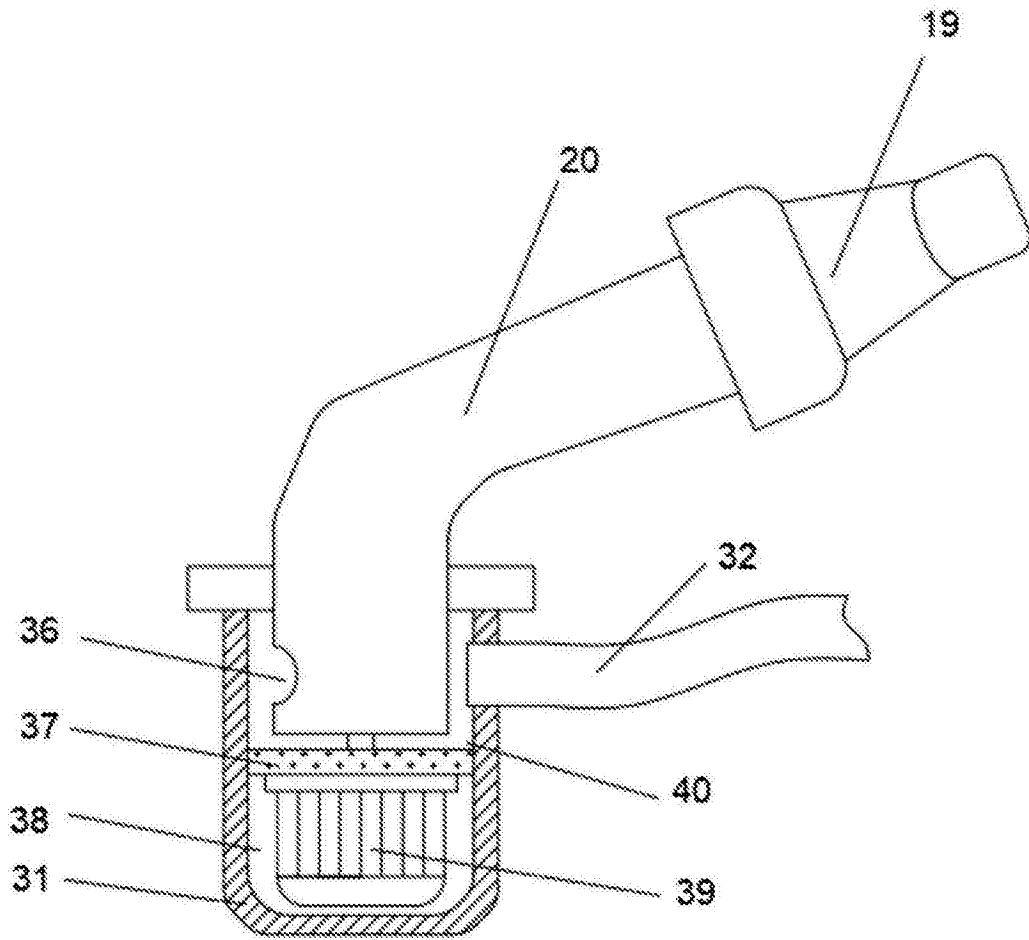


图5

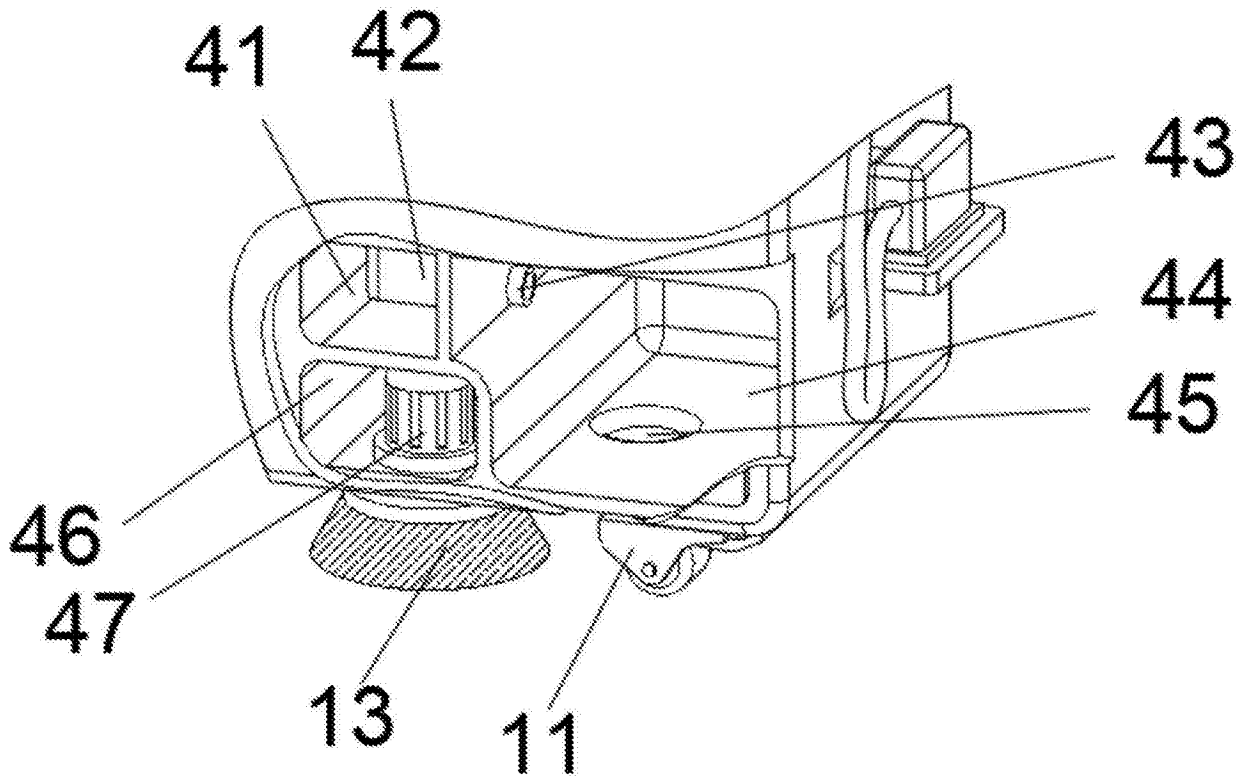


图6

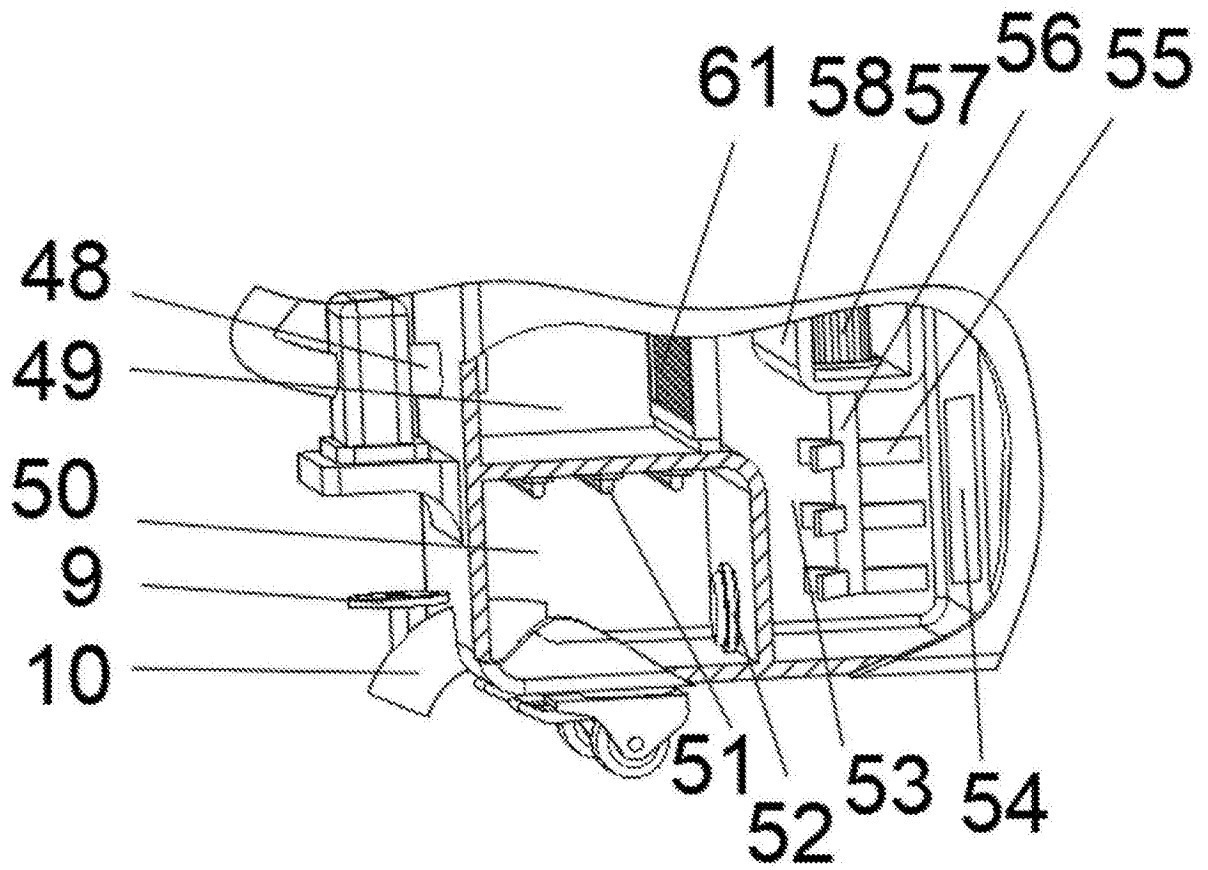


图7

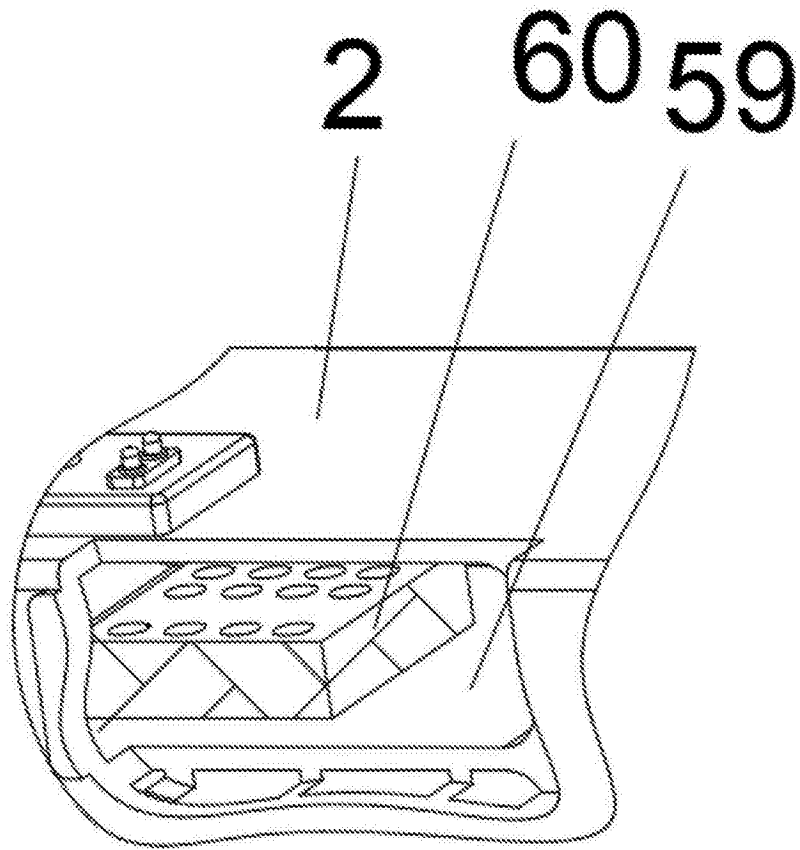


图8