



(12) 实用新型专利

(10) 授权公告号 CN 212489822 U

(45) 授权公告日 2021.02.09

(21) 申请号 202020837126.5

(22) 申请日 2020.05.19

(73) 专利权人 洛阳天久科技有限公司

地址 471000 河南省洛阳市洛龙区牡丹大道孙辛路与张衡街中段

(72) 发明人 侯建军 侯景粉 侯跃峰 王振海
王振刚 刘东文 张信民 陈拂晓
郭俊卿 皇涛 相楠

(74) 专利代理机构 洛阳市凯旋专利事务所(普通合伙) 41112

代理人 霍炬

(51) Int. Cl.

A47L 19/04 (2006.01)

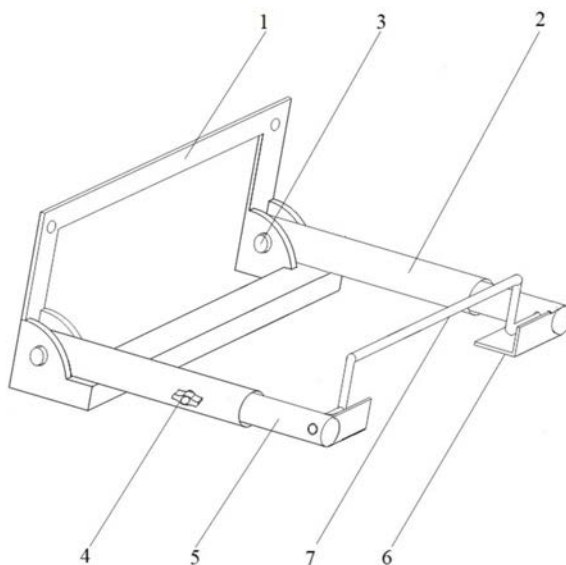
权利要求书1页 说明书3页 附图4页

(54) 实用新型名称

一种伸缩式锅具沥干架

(57) 摘要

本实用新型介绍了一种伸缩式锅具沥干架,包括支撑架、转动撑杆、转轴、固定旋钮、伸缩杆、挡板和挡杆;所述支撑架包括背板、水平支撑板和连接耳板;背板与水平支撑板的两U型的两端相互垂直设置,形成直角结构的支撑架;连接耳板两两对称分别设置在两个直角位置处;转动撑杆分别设置在两组连接耳板之间;固定旋钮分别设置在相应的螺孔内,末端设置在转动撑杆内;伸缩杆分别插入转动撑杆内设置;挡板相对设置在两根伸缩杆前端内侧;挡杆设置在两伸缩杆之间。本专利的伸缩式锅具沥干架结构简单,可沥干锅具同时作为支撑架使用,适应性强,达到了一物多用的效果。



1. 一种伸缩式锅具沥干架,其特征在于,包括支撑架、转动撑杆、转轴、固定旋钮、伸缩杆、挡板和挡杆;

所述支撑架包括背板、水平支撑板和连接耳板;背板与水平支撑板均为U型结构,背板与水平支撑板的两U型的两端相互垂直设置,形成直角结构的支撑架;连接耳板两两一组对称设置在支撑架的两个直角位置处,连接耳板分别与背板、水平支撑板垂直设置,两组对称的连接耳板上相对应设置有安装孔;

所述转动撑杆为中空的花件,转动撑杆后端设置有与连接耳板上安装孔相对应的通孔,转轴分别穿过相应的转动撑杆后端的通孔与连接耳板上的安装孔,将转动撑杆对应设置在支撑架两侧;转动撑杆在支撑架的背板与水平支撑板形成的直角夹角范围内绕转轴转动,转动撑杆前端外侧外缘设置有螺孔;固定旋钮分别设置在相应的螺孔内,末端设置在转动撑杆内;

所述伸缩杆分别插入转动撑杆内设置,固定旋钮末端顶设在伸缩杆外缘上,伸缩杆前端相对应设置有挡杆安装孔;挡板为横截面呈L形的直角板件,挡板分别设置在伸缩杆前端内侧,挡板的直角夹角与支撑架的直角夹角相对设置,挡板端面与伸缩杆前端面平齐设置;

所述挡杆设置在两伸缩杆之间,挡杆为U型杆件两端向外翻折形成的结构,挡杆两端分别设置在两伸缩杆前端的挡杆安装孔内,挡杆在挡板的直角夹角范围内转动。

2. 根据权利要求1所述的伸缩式锅具沥干架,其特征在于:所述的支撑架的背板水平支撑板和连接耳板为一体式结构。

3. 根据权利要求1所述的伸缩式锅具沥干架,其特征在于:所述的背板背面设置有背胶,通过背胶将伸缩式锅具沥干架设置在安装位置。

4. 根据权利要求1所述的伸缩式锅具沥干架,其特征在于:所述的背板上端设置有固定孔,通过螺钉将伸缩式锅具沥干架设置在安装位置。

一种伸缩式锅具沥干架

技术领域

[0001] 本实用新型涉及厨房用具技术领域,特别涉及一种伸缩式锅具沥干架。

背景技术

[0002] 公知的,随着生活水平逐步提高,和人们日益注重饮食健康,越来越多人们都自己在家制作食物,厨房锅具清洗后,需要沥干水分,一方面防止锅具因水份生锈滋生细菌,另一方面便于收纳整理;由于现在厨房狭小,为了节省家务时间,清洗一种厨具后进行沥干同时可清洗其余的锅具,且由于锅具尺寸大小不统一,很难同时对较多厨具锅具进行统一的沥干,台面摆放杂乱。

发明内容

[0003] 本实用新型的目的是克服现有技术的不足,提供一种伸缩式锅具沥干架,结构简单,使用方便,能够满足多种尺寸的锅具沥干,适应性强,使用过后折叠,节省使用空间。

[0004] 本实用新型所采用的技术方案是,一种伸缩式锅具沥干架,包括包括支撑架、转动撑杆、转轴、固定旋钮、伸缩杆、挡板和挡杆;

[0005] 所述支撑架包括背板、水平支撑板和连接耳板;背板与水平支撑板均为U型结构,背板与水平支撑板的两U型的两端相互垂直设置,形成直角结构的支撑架;连接耳板两两一组对称设置在支撑架的两个直角位置处,连接耳板分别与背板、水平支撑板垂直设置,两组对称的连接耳板上相对应设置有安装孔;

[0006] 所述转动撑杆为中空的杆件,转动撑杆后端设置有与连接耳板上安装孔相对应的通孔;转轴分别穿过相应的转动撑杆后端的通孔与连接耳板上的安装孔,将转动撑杆分别设置在支撑架两侧;转动撑杆在支撑架的背板与水平支撑板形成的直角夹角范围内绕转轴转动,转动撑杆前端外侧外缘设置有螺孔;固定旋钮分别设置在相应的螺孔内,末端设置在转动撑杆内;

[0007] 所述伸缩杆分别插入转动撑杆内设置,固定旋钮末端顶设在伸缩杆外缘上,伸缩杆前端相对应设置有挡杆安装孔;挡板为横截面呈L形的直角板件,挡板分别设置在伸缩杆前端内侧,挡板的直角夹角与支撑架的直角夹角相对设置,挡板端面与伸缩杆前端面平齐设置;

[0008] 所述挡杆设置在两伸缩杆之间,挡杆为U型杆件两端向外翻折形成的结构,挡杆两端分别设置在两伸缩杆前端的挡杆安装孔内,挡杆在挡板的直角夹角范围内转动。

[0009] 具体的,所述的支撑架的背板水平支撑板和连接耳板为一体式结构。

[0010] 具体的,所述的背板背面设置有背胶,通过背胶将伸缩式锅具沥干架设置在安装位置。

[0011] 具体的,所述的背板上端设置有固定孔,通过螺钉将伸缩式锅具沥干架设置在安装位置。

[0012] 通过背板将伸缩式锅具沥干架安装在合适位置,使用时,根据需要沥干的锅具尺

寸大小,通过固定旋钮调节伸缩杆在转动撑杆内的长度,转动挡杆至垂直位置,通过挡板垂直边进行限位,将需要沥干锅具放置在挡杆与背板之间,转动撑杆与伸缩杆对沥干锅具进行水平支撑,挡杆对锅具进行限位。

[0013] 使用完毕后,将挡杆向背板方向转动,挡杆水平放置在挡板水平边上,将转动撑杆向背板方向转动至垂直位置,将整个伸缩式锅具沥干架折叠起来。

[0014] 由于采用如上所述的技术方案,本实用新型具有如下优越性:

[0015] 本专利的伸缩式锅具沥干架,伸缩杆的设置使得在使用时可根据需要沥干锅具的尺寸进行调整,使用范围广,利用率高;转动撑杆与支撑架的配合,挡杆可转动的设置,使得在使用完毕后,可将转动撑杆转动至垂直位置,将整个伸缩式锅具沥干架进行折叠,减少占地空间,提高整体使用效果;本专利的伸缩式锅具沥干架结构简单,可沥干锅具同时作为支撑架使用,适应性强,达到了一物多用的效果。

附图说明

[0016] 图1是本专利在整体示意图。

[0017] 图2是图1的俯视图。

[0018] 图3是本专利的支撑架的示意图。

[0019] 图4是本专利使用时放上锅具后的示意图。

[0020] 图中:1-支撑架,11-背板,12-水平支撑板,13-连接耳板,2-转动撑杆,3-转轴,4-固定旋钮,5-伸缩杆,6-挡板,7-挡杆。

具体实施方式

[0021] 下面结合附图及实施例对本实用新型作进一步解释说明,不能以此限定本实用新型的保护范围,公开本实用新型的目的旨在保护本实用新型范围内的一切技术改进。

[0022] 结合附图1-4的一种伸缩式锅具沥干架,包括支撑架1、两根转动撑杆2、两根转轴3、两个固定旋钮4、两根伸缩杆5、两块挡板6和一根挡杆7;

[0023] 支撑架1包括背板11、水平支撑板12和连接耳板13;背板11与水平支撑板12均为U型结构,背板11与水平支撑板12的两U型的两端相互垂直设置,形成直角结构的支撑架1;连接耳板13两两一组对称设置在支撑架1的两个直角位置处,连接耳板13分别与背板11、水平支撑板12垂直设置,两组对称的连接耳板13上相对应设置有安装孔;支撑架1的背板11水平支撑板12和连接耳板13为一体式结构;背板11上端设置有固定孔,通过螺钉将伸缩式锅具沥干架设置在安装位置。

[0024] 转动撑杆2为中空的杆件,转动撑杆2后端设置有与连接耳板13上安装孔相对应的通孔,两根转轴3分别穿过相应的转动撑杆2后端的通孔与连接耳板13上的安装孔,将两根转动撑杆2对应设置在支撑架1两侧;转动撑杆2在支撑架1的背板11与水平支撑板形成的直角夹角范围内绕转轴3转动,两根转动撑杆2前端外侧外缘设置有螺孔;两个固定旋钮4分别设置在螺孔内,末端设置在转动撑杆2内。

[0025] 两根伸缩杆5后端分别插入两根转动撑杆2内设置,固定旋钮4末端顶设在伸缩杆5外缘上,两根伸缩杆5前端相对应设置有的挡杆安装孔;挡板6为横截面呈L形的直角板件,两块挡板6相对设置在两根伸缩杆5前端内侧,挡板6的直角夹角与支撑架1的直角夹角相对

设置,挡板6前端面与伸缩杆5前端面平齐设置。

[0026] 挡杆7设置在两伸缩杆5之间,挡杆7为U型两端向外翻折形成的结构,挡杆7两端分别设置在两伸缩杆5前端的挡杆安装孔内,挡杆7在两挡板6形成的直角夹角范围内转动。

[0027] 使用时,根据需要沥干的锅具尺寸大小,通过固定旋钮4调节伸缩杆5在转动撑杆2内的长度,转动挡杆7至垂直位置,通过挡板6垂直边进行限位,将需要沥干锅具放置在挡杆7与背板11之间,转动撑杆2与伸缩杆5对沥干锅具进行水平支撑,挡杆7对锅具进行限位。

[0028] 使用完毕后,将挡杆7向背板11方向转动,挡杆7水平放置在挡板6水平边上,将转动撑杆2向背板11方向转动至垂直位置,将整个伸缩式锅具沥干架折叠起来。

[0029] 本实用新型未详述部分为现有技术。

[0030] 为了公开本实用新型的发明目的而在本文中选用的实施例,当前认为是适宜的,但是,应了解的是,本实用新型旨在包括一切属于本构思和实用新型范围内的实施例的所有变化和改进。

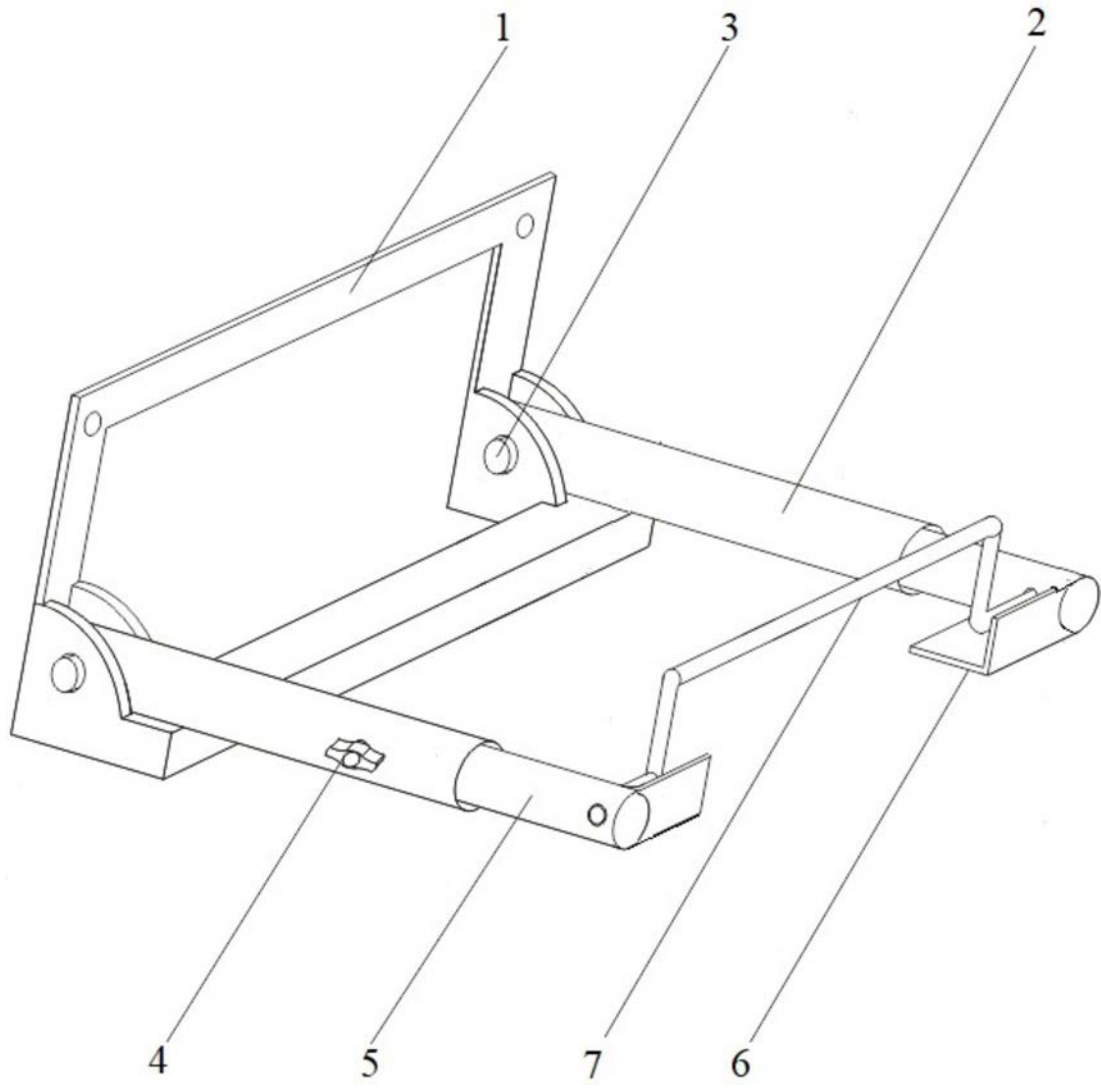


图1

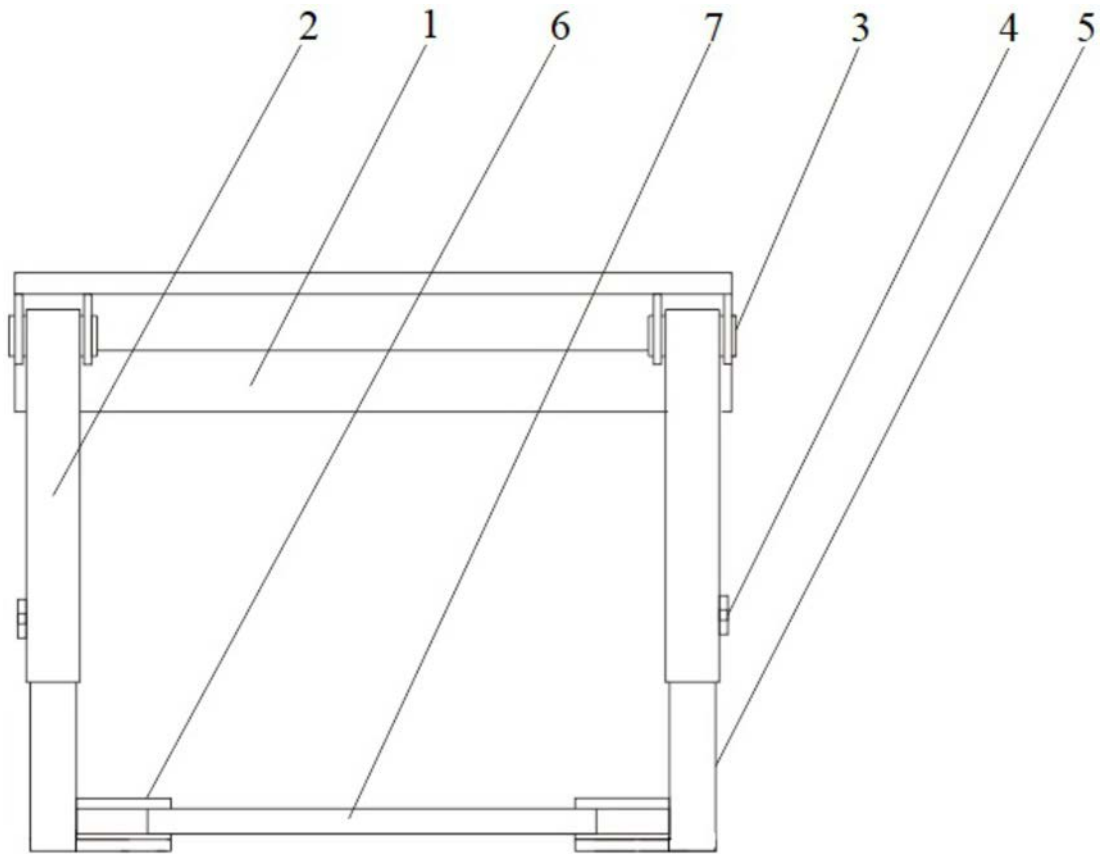


图2

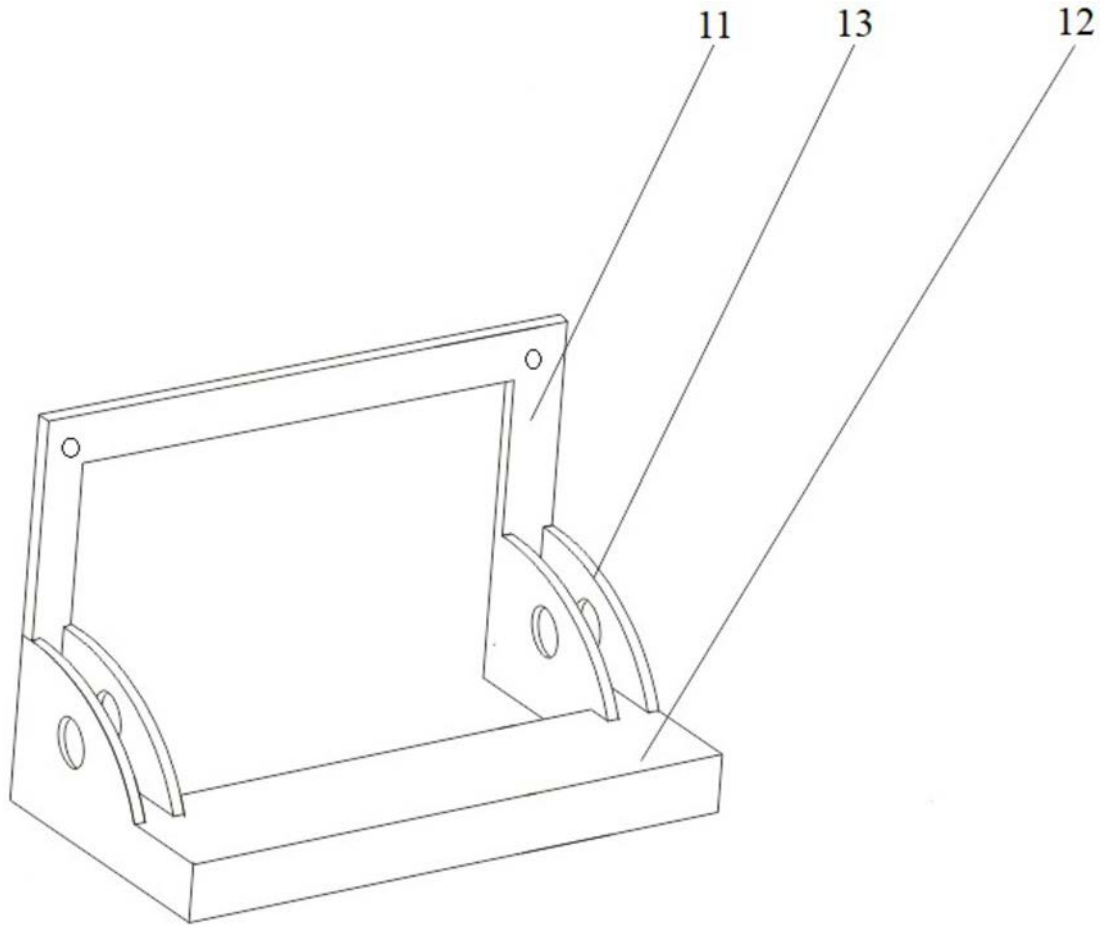


图3

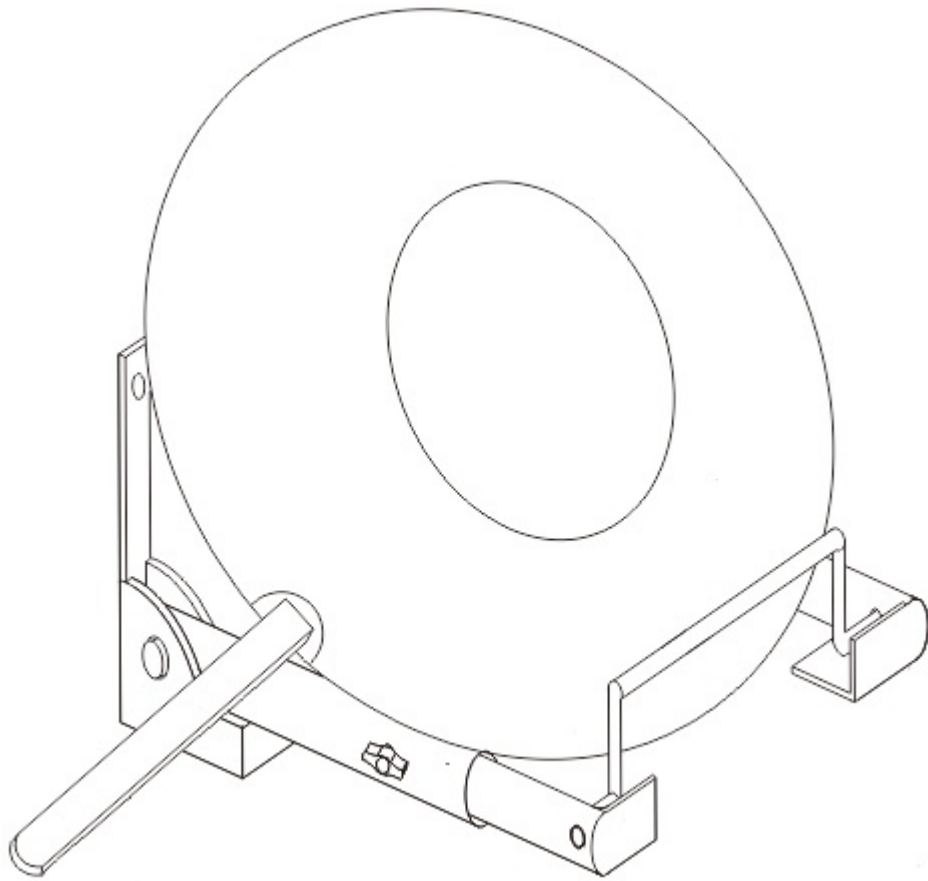


图4