

[19] 中华人民共和国国家知识产权局

[51] Int. Cl⁷

B65D 88/12

F17C 13/00

[12] 实用新型专利说明书

[21] ZL 专利号 00207866. X

[45] 授权公告日 2001 年 3 月 14 日

[11] 授权公告号 CN 2423245Y

[22] 申请日 2000.4.7 [24] 颁证日 2001.2.17
 [73] 专利权人 北京唐车迅捷罐式集装箱有限公司
 地址 100081 北京市海淀区西外大柳树路 22 号
 [72] 设计人 刘东利 宋建东 赵连祥
 梁文忠 付青喜 苗德霖

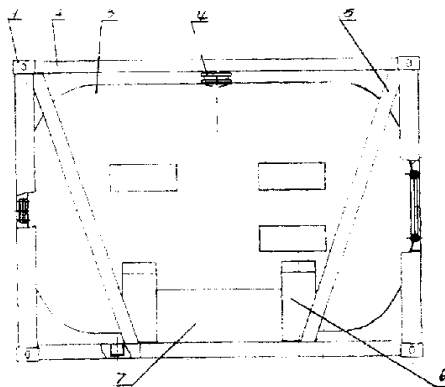
[21] 申请号 00207866. X
 [74] 专利代理机构 唐山专利事务所
 代理人 王永红

权利要求书 1 页 说明书 2 页 附图页数 4 页

[54] 实用新型名称 液化气体类罐式集装箱

[57] 摘要

本实用新型公开了一种液化气体类罐式集装箱,金属框架、罐体,罐体通过固定在金属框架底部横梁上的马鞍型支座稳固在金属框架内,罐体的上部设有步行道,罐体的下部设有装卸装置。本实用新型结构简单,使用方便,可安全、方便运输液化石油气类气体。



ISSN 1008-4274



权利要求书

1. 一种液化气体类罐式集装箱，包括：金属框架、罐体，罐体通过固定在金属框架底部横梁上的马鞍型支座稳固在金属框架内，罐体的下部设有装卸装置，其特征在于：罐体的上部设有步行道，装卸装置位于罐体的侧面。
2. 根据权利要求1所述液化气体类罐式集装箱，其特征在于：罐体为三类压力容器。



说明书

液化气体类罐式集装箱

本实用新型涉及一种集装箱，特别涉及一种液化气体类罐式集装箱。

现有的液体集装箱虽然在外形尺寸上国际通用化，适合水陆联运，但对液化气等危险物品的运输有较强的技术要求，目前的技术难以满足国家对危险货物运输规定的技术法规。

本实用新型的目的就在于克服现有技术中的不足之处，提供一种结构简单，使用方便，可安全、方便运输液化石油气的液化气体类罐式集装箱。

本实用新型的目的是这样实现的，它包括：金属框架、罐体，罐体通过固定在金属框架底部横梁上的马鞍型支座稳固在金属框架内，罐体的下部设有装卸装置，罐体的上部设有步行道，装卸装置位于罐体的侧面。

本实用新型的目的也可以通过以下技术措施来实现，罐体为三类压力容器。

相比现有技术本实用新型具有结构简单，使用方便，可安全、方便运输液化石油气类气体等优点。

附图及图面说明


附图 1 为本实用心型结构示意图主视图

附图 2 为本实用心型结构示意图左视图

附图 3 为本实用心型结构示意图俯视图

附图 4 为本实用心型结构示意图后视图

下面结合附图及实施例详述本实用新型，它包括：金属框架 2、罐体 3，罐体 3 通过固定在金属框架 2 底部横梁上的马鞍型支座 6 稳固在金属框架 2 内，罐体的下部设有装卸装置 7，装卸装置 7 位于罐体 3 的侧面，罐体 3 的上部设有步行道 8，罐体 3 为三类压力容器，罐体 3 的下部的金属框架 2 按照国际标准集装箱外形尺寸及工艺要求制作，其四侧用金属型材做骨架，框架 2 的八个角外侧镶有标准接角件 1，内侧装有拉筋 5，金属框架 2 的一侧装有扶梯 9，罐体 3 按



“压力容器”技术标准设计制造，罐体 3 上部设有安全阀 4，下部的装卸装置 7 密封在箱体内部，以提高液化气在运输过程中的安全性，本实用新型结构简单，使用方便，可安全、方便运输液化石油气类气体。

说明书附图

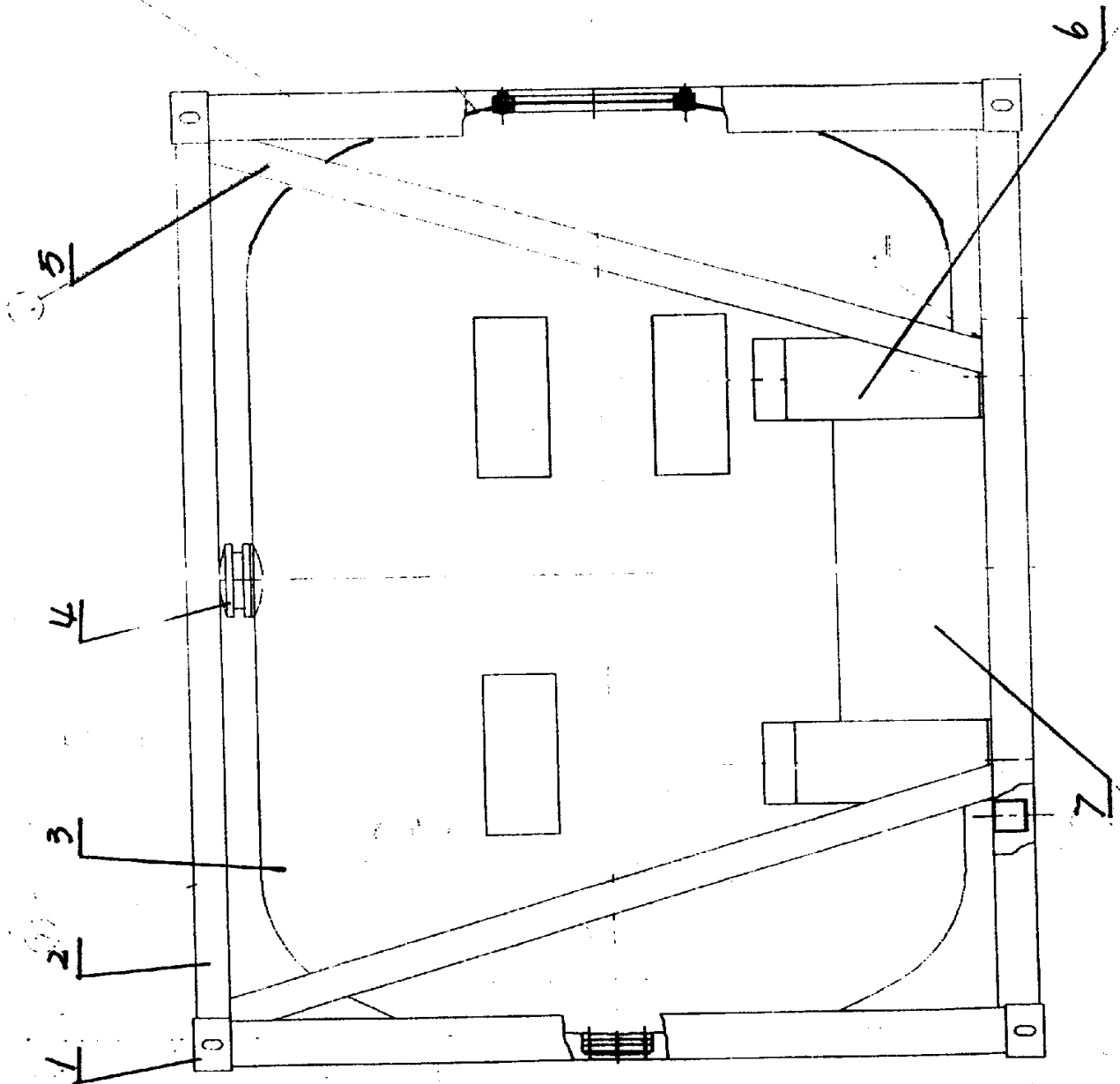


图 1

说明书附图

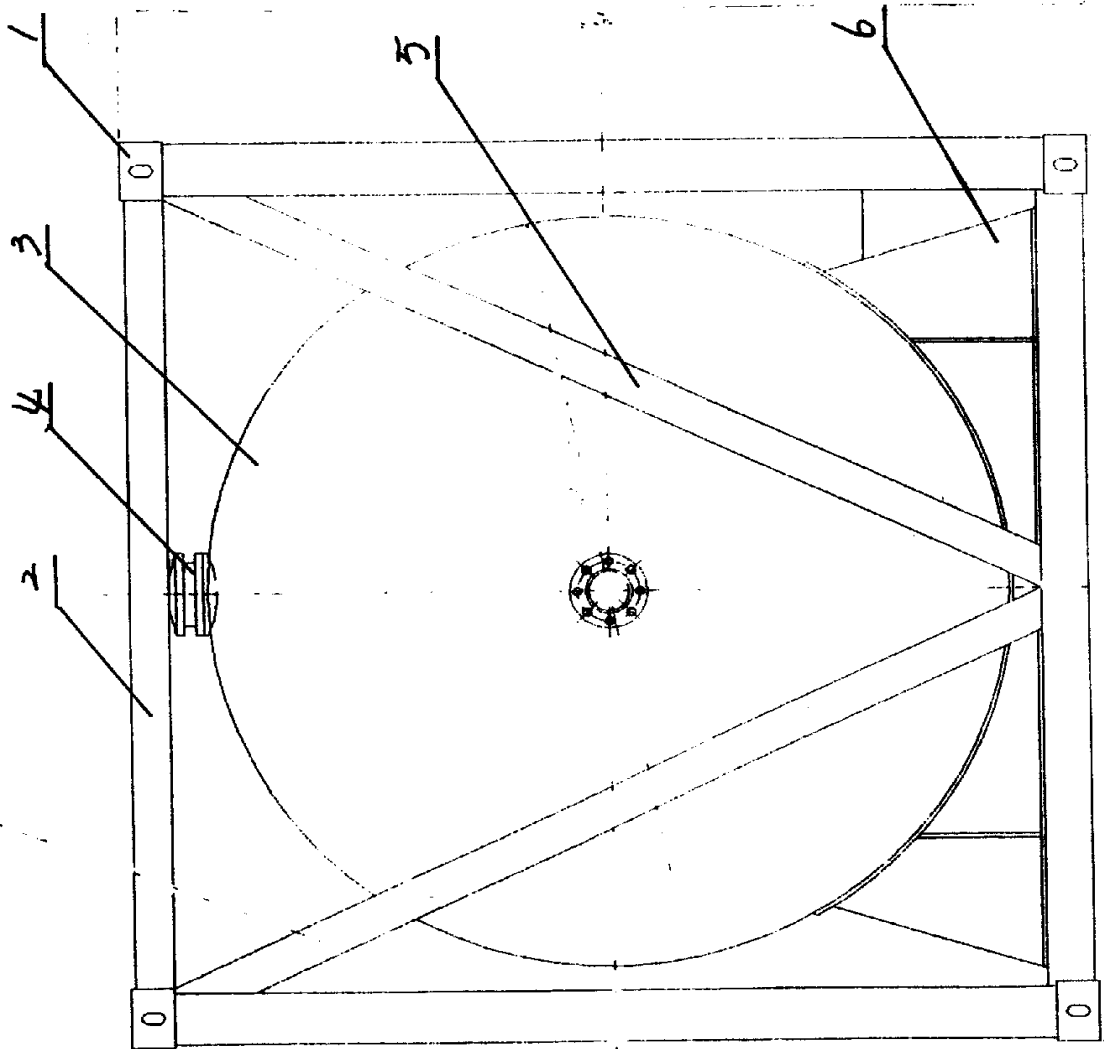


图 2

说明书附图

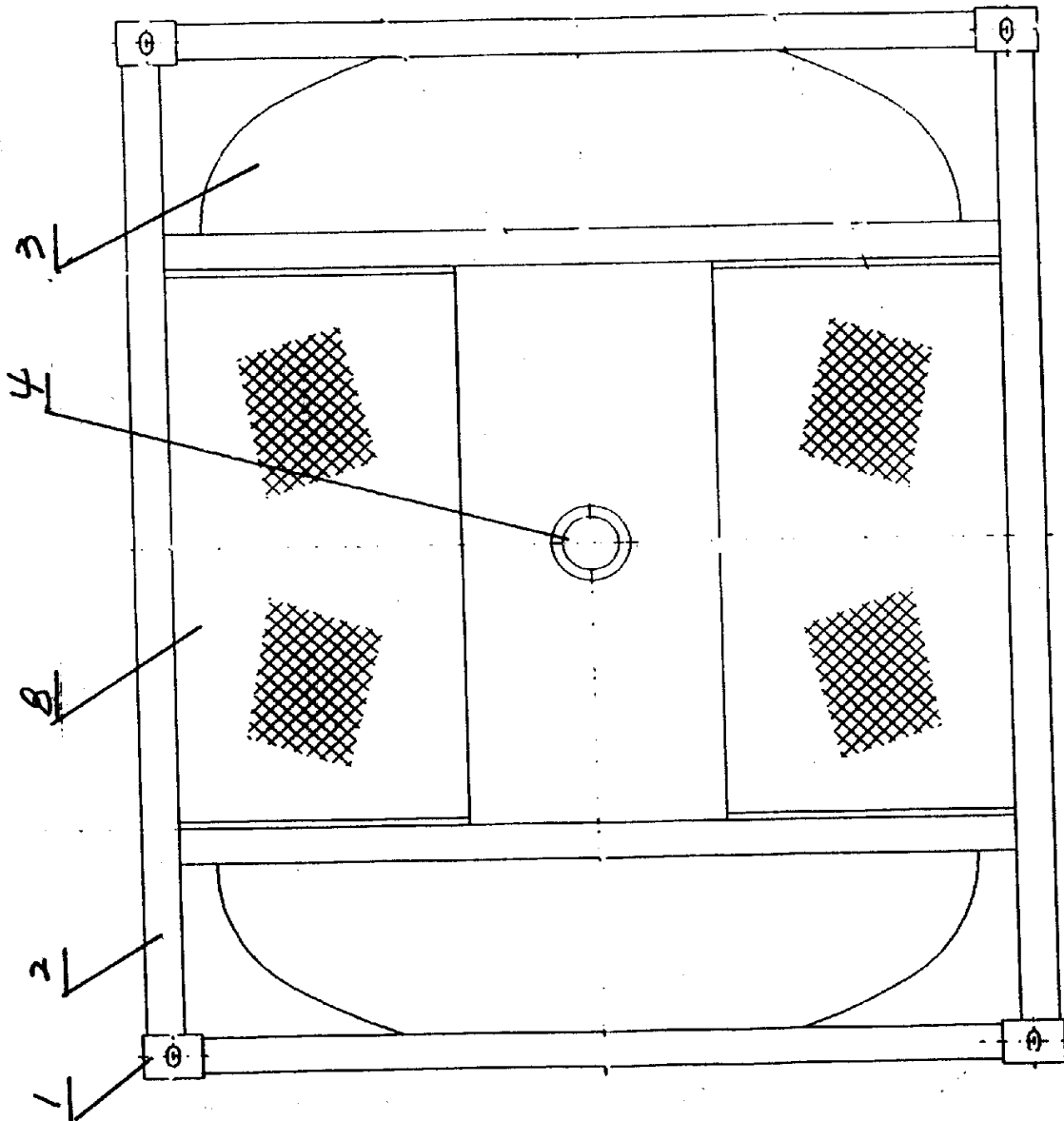


图3

说明书附图

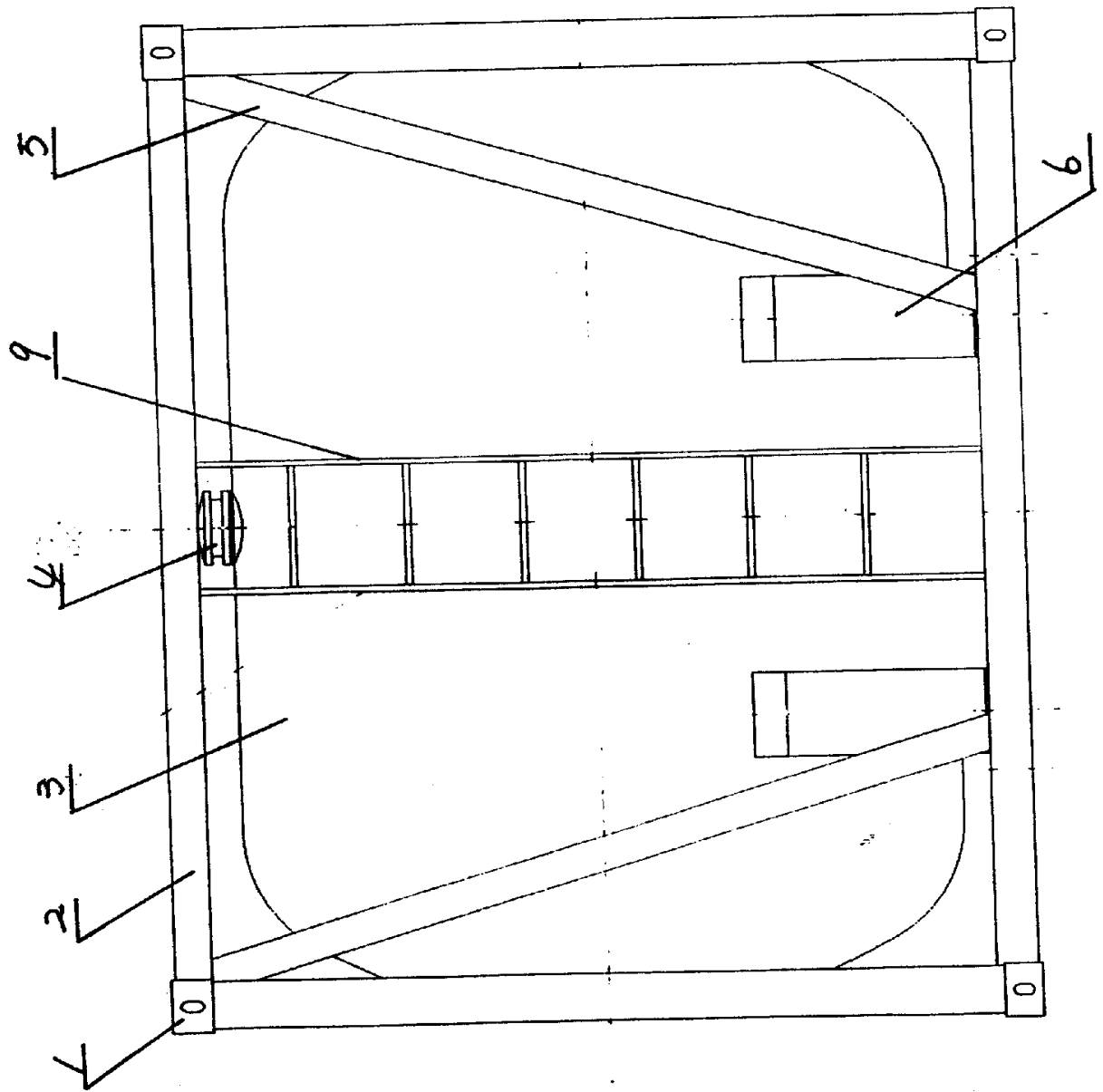


图4