



CONFÉDÉRATION SUISSE
INSTITUT FÉDÉRAL DE LA PROPRIÉTÉ INTELLECTUELLE

(11) **CH** **717 697 A2**

Demande de brevet pour la Suisse et le Liechtenstein

Traité sur les brevets, du 22 décembre 1978, entre la Suisse et le Liechtenstein

(51) Int. Cl.: **G04B 27/00** (2006.01)
G04B 19/02 (2006.01)
G04D 7/12 (2006.01)
G04C 11/00 (2006.01)
G04B 3/12 (2006.01)
G04B 18/02 (2006.01)

(12) **DEMANDE DE BREVET**

(21) Numéro de la demande: 00948/20

(71) Requérant:
Montres Breguet S.A., Place de la Tour 23
1344 L'Abbaye (CH)

(22) Date de dépôt: 30.07.2020

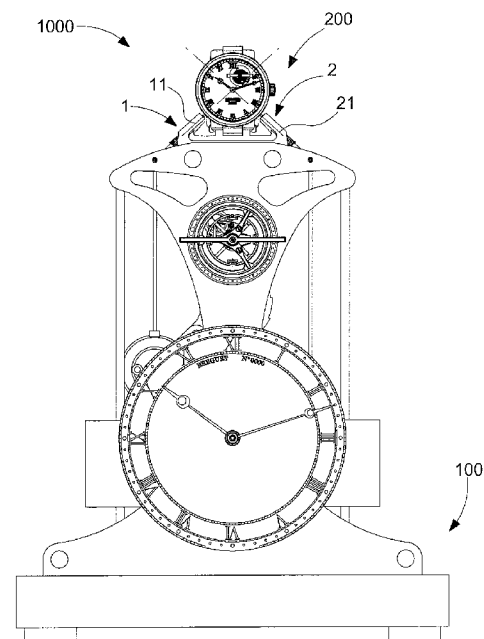
(72) Inventeur(s):
Alain Zaugg, 1347 Le Sentier (CH)
Jérôme Macé, 1342 Le Pont (CH)
Daniel Matteazzi, 1347 Le Sentier (CH)

(43) Demande publiée: 31.01.2022

(74) Mandataire:
ICB Ingénieurs Conseils en Brevets SA,
Faubourg de l'Hôpital 3
2001 Neuchâtel (CH)

(54) **Ensemble sympathique d'horlogerie.**

(57) L'invention concerne un ensemble sympathique (1000) d'horlogerie, comportant au moins une montre sympathique (200), et une pendule sympathique (100) avec un réceptacle pour la réception d'une dite montre sympathique (200) dans une position unique de transfert, pour l'exécution d'un cycle de rechargement en énergie et/ou d'ajustement d'affichage et/ou d'ajustement de marche commandé par la pendule (100) ou par la montre (200), la montre (200) comportant un résonateur et des rouages d'affichage et de finissage, et, ou bien un mécanisme d'arrêt agencé pour stopper la marche du résonateur, ou bien un mécanisme d'embrayage permettant de désolidariser l'affichage du rouage de finissage, ou bien à la fois un tel mécanisme d'arrêt et un tel mécanisme d'embrayage, la montre (200) comporte un mécanisme apte à être activé ou désactivé par un actionneur tout ou rien de la pendule (100), et un récepteur apte à recevoir une série d'impulsions ou un couple mécanique provenant d'un actionneur de la pendule (100), et la montre (200) comporte un cliquet, un râteau engrené sur une roue des heures, et agencé pour décliquer de la roue des heures dans le sens horaire, et entraîné par un ressort de rappel, un pignon de râteau des heures, au moins une première came des heures portée par la roue des heures, et un sautoir agencé pour coopérer avec une étoile portée par un mobile d'affichage des minutes pour le maintien de chaque position d'affichage selon un pas régulier pré-déterminé.



Description

Domaine de l'invention

[0001] L'invention concerne un ensemble sympathique d'horlogerie, qui comporte une pendule et au moins une montre agencée pour être déposée dans un réceptacle que comporte la pendule, dans une position unique de transfert, ledit ensemble sympathique comportant un mécanisme de liaison entre ladite pendule et chaque montre quand ladite montre est déposée dans ledit réceptacle dans ladite position de transfert.

[0002] L'invention concerne le domaine très particulier des pendules et montres sympathiques, où ces pièces d'horlogerie appairées par couple comportent chacune une base de temps pour le comptage du temps, et des moyens d'affichage pour l'affichage de grandeurs horlogères ; notamment ces moyens d'affichage sont agencés pour permettre à l'utilisateur de visualiser simultanément l'affichage sur la pendule et l'affichage sur la montre.

Arrière-plan de l'invention

[0003] Depuis 1800, Abraham-Louis Breguet a agencé des pendules sympathiques permettant de remonter, de mettre à l'heure et de régler les montres qui leur sont dédiées, sans autre contrainte que de placer la montre sur la pendule.

[0004] Ces trois fonctions (ce qui est le nombre maximum de fonctions connues), se font en simultanément à un moment défini par la construction de la pendule, généralement une ou deux fois par jour. C'est par exemple le cas de la pendule Breguet N°128 et de la montre associée N°5009 décrites dans le livre „L'art de Breguet“ de George Daniels. C'est le moment de déclenchement de la mise à l'heure qui conditionne la précision de la mise à l'heure, cela explique le fait que cette fonction ne se fasse qu'une ou deux fois par jours pour les pendules des années 1800, et toutes les deux heures pour les pendules des années 1990. Il convient de noter que les montres ne sont pas dotées d'une correction de l'heure en plus de la minute comme mentionné dans l'analyse de George Daniels, ce qui oblige l'utilisateur à faire un réglage préalable avec une première mise à l'heure grossière, de l'ordre de plus ou moins quinze minutes, la pendule faisant la mise à l'heure fine au passage.

[0005] Jusqu'à ce jour, ces seuls types de fonctions ont toujours été appliqués aux rares pendules sympathiques existantes.

[0006] Certaines pendules sympathiques arment en permanence le barillet de la montre, de type barillet automatique, et effectuent la mise à l'heure de la minute une ou deux fois par jour, à heure fixe. Dans ce type de pendule, l'armage du barillet doit être rapide pour assurer le remontage de la montre désarmée dans un délai raisonnable.

[0007] Certaines pendules sympathiques assurent le réglage de la marche qui est dérivé de la mise à l'heure de la montre.

[0008] Plusieurs désavantages découlent des constructions de ces pendules sympathiques :

- si la montre est posée continuellement sur la pendule, elle sera mise à l'heure périodiquement (toutes les deux heures, les douze heures ou toutes les vingt-quatre heures), ce qui sollicite inutilement le mécanisme de mise à l'heure ;
- si la montre est posée continuellement sur la pendule, et si le remontage est constant et rapide, le barillet automatique nécessaire dans ce cas subit une usure importante ;
- si la montre est arrêtée quand l'utilisateur la pose sur la pendule, la mise à l'heure ne se fait pas, il faut attendre le prochain passage à l'heure de consigne, pour une mise à l'heure incertaine ;
- si la montre est arrêtée quand l'utilisateur la pose sur la pendule, et que le remontage est prévu périodique avec la mise à l'heure, le remontage ne se fera pas avant le prochain passage à l'heure de consigne, et de ce fait, la montre ne fonctionne pas et le réglage préalable de l'heure à plus ou moins quinze minutes est perdu ;
- si la montre est arrêtée quand l'utilisateur la pose sur la pendule, et que le remontage est prévu constant à vitesse lente, ou n'atteindra pas l'armage complet avant plusieurs jours
- si la montre est arrêtée quand l'utilisateur la pose sur la pendule, et que le remontage est prévu constant à vitesse rapide, ou n'atteindra pas l'armage complet plus rapidement, mais si la montre reste stockée sur la pendule, cette vitesse rapide sollicitera la fonction bride glissante du barillet et provoquera une usure prématurée de celle-ci ;
- seules les fonctions de mise à l'heure des minutes et du remontage sont garanties, d'autres fonctions sont difficiles à assurer ou à ajouter.

Résumé de l'invention

[0009] L'invention se propose d'améliorer les fonctionnalités des pendules et montres sympathiques, en surmontant les inconvénients de la technique connue.

[0010] L'invention a pour but de mettre au point un ensemble formé d'une pendule et d'au moins une montre, qui :

- assure le remontage optimum de la montre en tout temps dès qu'elle est posée sur la pendule ;
- assure la mise à l'heure à la demande de l'utilisateur, par exemple avant de prendre la montre pour la porter ;
- permet de garantir une mise à l'heure précise, à la seconde par exemple ;
- permet de garantir une mise à l'heure complète, même en cas de montre arrêtée;

- permet de transmettre plus d'information que la seule minute, par exemple : seconde, minute, heure, quantième, phase et/ou âge de lune, jour de semaine, semaine, mois, année, année bissextile, ou autre.

[0011] La pendule est une véritable pièce d'horlogerie autonome, comportant sa propre base de temps, et son propre affichage du temps et des grandeurs liées aux complications qu'elle comporte.

[0012] A cet effet, l'invention concerne un ensemble sympathique selon la revendication 1.

Description sommaire des dessins

[0013] D'autres caractéristiques et avantages de l'invention apparaîtront à la lecture de la description détaillée qui va suivre, en référence aux dessins annexés, où :

- la figure 1 représente, de façon schématisée, et en vue de face, un ensemble sympathique d'horlogerie, qui comporte une pendule sympathique comportant un réceptacle, et au moins une montre sympathique, qui est déposée dans ce réceptacle, les liaisons entre la pendule et la montre se faisant selon deux lignes de transmission obliques, comportant chacune un actionneur dans la pendule, apte à entraîner en translation et/ou rotation à un récepteur dans la montre, ce récepteur agissant ensuite comme un actionneur interne pour, soit définir la nature d'une fonction comme marche/arrêt, mise à l'heure, ou encore remontage, soit pour transmettre une quantité d'énergie à un mécanisme de la montre, par exemple selon une rotation pour entraîner la minuterie pour une mise à l'heure, ou par des translations notamment en va-et-vient pour armer un barillet ou un mécanisme particulier ;
- la figure 2 représente, de façon schématisée, un détail avec deux telles lignes de transmission coplanaires à la figure 1, chacune comportant un arbre constitué d'un demi-arbre inférieur logé dans la pendule, et d'un demi-arbre supérieur logé dans la montre, avec un moyen de commande représenté pour l'entraînement d'un des deux arbres ;
- la figure 3 est similaire à la figure 2 et illustre une variante avec deux arbres parallèles ;
- la figure 4 est un détail montrant un entraînement en rotation du demi-arbre supérieur par le demi-arbre inférieur, par un plat coopérant avec une fente ;
- la figure 5 est un détail montrant un entraînement en translation du demi-arbre supérieur par le demi-arbre inférieur, par un doigt-ressort coopérant avec une gorge ;
- la figure 6 comporte une vue de dessous et une vue de côté d'une montre sympathique avec deux demi-arbres supérieurs selon la figure 3 ;
- la figure 7 représente, de façon schématisée et en plan, un détail d'une exécution particulière d'un premier actionneur et d'un deuxième actionneur de type poussoir ;
- les figures 8 à 12 illustrent la prise de données sur la pendule pour la mise à l'heure à la demande, décrite plus loin comme sixième variante :
- la figure 8 est analogue à la figure 1, et montre une pendule dont le mouvement est entretenu par des poids, et comportant un affichage frontal classique ; entre deux colonnes de guidage linéaire des poids sont visibles deux arbres de transfert, chacun agencé pour entraîner un actionneur en partie supérieure de la pendule, à proximité du réceptacle de réception de la montre ; l'arbre de transfert le plus à gauche sur la figure est une sortie d'un mécanisme différentiel qui effectue une calibration d'une grandeur lue sur la pendule, en l'occurrence pour une mise à l'heure de la montre ; sur cette figure on voit que l'affichage de l'heure sur la montre, laquelle est à l'arrêt, est à 10h10, tandis que l'affichage instantané sur la pendule est à 10h08 ;
- la figure 9 est un détail de la partie supérieure de la figure 8, au niveau du réceptacle, des deux actionneurs de la pendule, et de la montre ; cette figure superpose différents affichages de la montre, et ne montre que la variation de l'affichage des minutes : en trait interrompu, un affichage initial à 12h23 de la montre quand elle a été déposée sur le réceptacle ; une flèche de retour PESIAM, dans le sens inverse des aiguilles d'une montre, indique le retour forcé des afficheurs d'heure et de minute à une position de référence pré-déterminée, ici à 12h00 ; des petites flèches PE ou PESAM, de pas élémentaires dans le sens des aiguilles d'une montre, illustrent une partie des pas de deux minutes successivement imposés à l'aiguille des minutes de la montre pour se rapprocher de l'affichage de la pendule ; la montre indique 10h10 elle a donc accompli quatre pas élémentaires de deux minutes, et elle est prête à reprendre instantanément sa marche sur ordre de la pendule quand la pendule atteindra 10h10 ;
- la figure 10 montre que la pendule comporte une came limaçon, dont le détail est visible sur la figure 11, à 360 paliers et qui est entraînée par son mouvement à raison d'un tour en douze heures, et que parcourt un palpeur, pour en lire la valeur instantanée. Ce palpeur comporte un râteau qui coopère avec un rouage agencé pour entraîner un deuxième actionneur ; plus particulièrement, ce rouage est un rouage d'entrée d'un mécanisme différentiel, dont une sortie est l'arbre de transfert le plus à gauche sur la figure, et qui est agencée pour entraîner un deuxième actionneur par l'intermédiaire d'un renvoi ;
- la figure 12 illustre, de façon similaire à la figure 10, une réalisation similaire et moins encombrante, avec deux cames limaçons, l'une inférieure à 12 paliers pour la lecture des heures, et l'autre supérieure à 30 paliers pour la lecture des pas de deux minutes ; de la même façon, chacune est parcourue par un palpeur, dont le râteau constitue une entrée du différentiel qui corrige la différence d'unité ;
- les figures 13 à 18 illustrent une septième variante de mise à l'heure de référence des afficheurs :
- la figure 13 représente, de façon schématisée et en plan, une partie du mécanisme de la montre sympathique, qui comporte un marteau, analogue à un marteau de chronographe, qui a une position armée où il est retenu par un

- cliquet et tendu par un ressort, et une position active où il vient prendre appui sur la périphérie d'une première came des heures, en forme de coeur, de manière à la contraindre en rotation jusqu'à son rayon le plus faible ; cette première came des heures, en forme de coeur, est semblable à celles employées dans les mécanismes de chronographe et est portée par la roue des heures; une deuxième came des minutes en forme de coeur tronqué est portée par l'affichage des minutes; un sautoir coopère en appui avec une étoile solidaire de l'affichage des minutes ;
- la figure 14 est un détail de la figure 13, montrant le détail de la came des heures, qui comporte une encoche sensiblement carrée, et de la came des minutes, en forme de cardioïde dans sa partie basse ;
 - la figure 15 représente, de façon schématisée et en coupe passant par l'axe des aiguilles le mécanisme de la figure 13, comportant un embrayage entre le rouage d'affichage et le rouage de finissage, comportant un ressort de friction, en position embrayée ;
 - la figure 16, similaire à la figure 15, représente le même mécanisme en position débrayée;
 - la figure 17 est un détail des figures 13 et 14, montrant la coopération d'un sautoir double avec le pignon de chaussée ;
 - la figure 18 illustre, de façon schématisée et en plan, un mécanisme d'embrayage de chronographe BREGUET 1050, comportant une pince dont la fonction est d'assurer l'embrayage et le débrayage, sous la commande d'une roue à colonnes qui commande l'écart angulaire des bras de pince, pour l'ouverture ou la fermeture de la pince, et donc le débrayage ou l'embrayage selon les figures 16 et 15;
 - les figures 19 à 21 illustrent une huitième variante de mise à l'heure de référence des afficheurs :
 - la figure 19 représente, de façon schématisée et en plan, une partie du mécanisme de la montre sympathique, qui comporte un cliquet avec un ressort de cliquet, un râteau engrené sur une roue des heures, et décliquant dans le sens des aiguilles d'une montre de la roue des heures, et entraîné par un ressort de rappel, un pignon de râteau (ou pignon des heures), une première came des heures portée par la roue des heures, et comportant une ouverture , et une deuxième came des minutes portée par un mobile d'affichage des minutes, et comportant une ouverture en dent de loup ou une encoche, et un sautoir agencé pour coopérer avec une étoile solidaire du mobile d'affichage des minutes;
 - la figure 20 représente, de façon schématisée et en coupe passant par l'axe des aiguilles le mécanisme de la figure 19, comportant un embrayage entre le rouage d'affichage et le rouage de finissage, comportant un ressort de friction, en position embrayée ;
 - la figure 21, similaire à la figure 20, représente le même mécanisme en position débrayée ;
 - les figures 22 à 25 illustrent une neuvième variante de mise à l'heure pas à pas des afficheurs des heures et minutes :
 - la figure 22 représente, de façon schématisée et en plan, une partie du mécanisme de la montre sympathique, qui comporte un correcteur coïncidant avec l'interface de la pendule ou un autre élément permettant de transmettre un mouvement de va-et-vient, une bascule capable d'entraîner la chaussée d'une dent par va-et-vient, un sautoir maintenant la position de l'affichage des minutes dans l'intervalle des fonctions d'entraînement, et une étoile de 30 dents portée par l'affichage des minutes pour des pas de deux minutes ;
 - la figure 23 représente, de façon schématisée et en coupe passant par l'axe des aiguilles le mécanisme de la figure 22, comportant un embrayage entre le rouage d'affichage et le rouage de finissage, comportant un ressort de friction, en position embrayée ;
 - la figure 24, similaire à la figure 23, représente le même mécanisme en position débrayée ;
 - la figure 25 est un détail de la figure 22, montrant la coopération d'un sautoir double avec le pignon de chaussée de 15 dents, pour l'obtention de 30 positions stables grâce au sautoir double et à l'étagement de deux surfaces d'appui décalées du bras de la bascule ;
 - la figure 26 est un logigramme montrant un cycle exécuté sur 12 heures entre la pendule et la montre, avec une demande optionnelle de mise à l'heure DMAH par l'utilisateur, et des actions de remontage R et de mise à l'heure MAH ;
 - la figure 27, similaire à la figure 1, représente la pendule avec son réceptacle encore vide, à 10h09, et la montre affichant 08h17 ; la pendule comporte ici trois actionneurs, un premier actionneur sensiblement à quatre heures de la montre, un deuxième actionneur sensiblement à huit heures de la montre, et un troisième actionneur agencé pour coopérer avec la couronne de la montre à trois heures, tous disposées en étoile autour du réceptacle ici constitué par un brancard avec une partie mobile en pivotement ;
 - la figure 28, similaire à la figure 27, représente la montre insérée dans son réceptacle ;
 - les figures 29 à 33 illustrent les étapes principales de mise à l'heure et de remontage, et comportent chacune la visualisation, au même instant, de l'affichage de la montre en partie gauche, et de l'affichage de la pendule en partie droite :
 - la figure 29 représente la montre prête à être remontée et mise à l'heure, telle qu'elle se présente sur la figure 28 ;
 - la figure 30 représente un remontage de la montre par la rotation d'un manchon de remontage, constituant le troisième actionneur, entraînant la couronne de la montre, laquelle est remontée de l'équivalent de treize heures d'autonomie, soit à la demande par l'utilisateur DMAH, soit de façon périodique, toutes les douze heures à heure fixe ;
 - la figure 31 représente l'arrêt de la montre par action d'un levier stop sur le balancier du résonateur ; la pendule commande, par le premier actionneur à quatre heures, cet arrêt du résonateur de la montre, le débrayage des aiguilles du rouage, et le retour des aiguilles dans une position de référence, ici choisie à 12h00 ;
 - la figure 32 représente le déplacement des aiguilles de la montre par sauts chacun de la valeur d'un pas pré-déterminé, choisi de trois minutes dans cet exemple, jusqu'à les amener dans la position de l'heure instantanée affichée par la pendule, ici 10h12, plus un pas de trois minutes, donc à la position 10h15 ; c'est la pendule qui transmet à la montre, après lecture sur le ou les limaçons de la pendule, cette valeur instantanée de l'heure, par le nombre requis

- d'impulsions pour commander le déplacement global des aiguilles ; la montre est alors prête à redémarrer, et n'attend que la libération de son levier stop, qui sera commandée par la pendule ;
- la figure 33 représente le démarrage de la montre par libération du levier stop, au passage de la pendule par la position 10h15, la montre est alors réglée à l'heure avec la meilleure précision, et est prête à être portée par l'utilisateur ;
 - la figure 34 est une vue en perspective de l'ensemble sympathique des figures 27 et 28, avec la pendule selon l'exécution de la figure 12 ;
 - les figures 35 et 36 représentent, de façon schématisée et en perspective, la coopération de trois actionneurs de la pendule avec une montre déposée sur un brancard pivotant formant réceptacle : un premier actionneur à quatre heures de type poussoir, un deuxième actionneur à huit heures de type poussoir, et un troisième actionneur rotatif à trois heures pour l'entraînement de la couronne de la montre ;
 - les figures 37 à 45 sont des logigrammes comportant les opérations élémentaires des procédés selon neuf variantes décrites plus loin, respectivement de la première variante à la neuvième variante.

Description détaillée des modes de réalisation préférés

[0014] L'invention concerne un ensemble sympathique 1000 d'horlogerie, qui comporte une pendule sympathique 100, qui comporte un afficheur des heures de pendule 104, et un afficheur des minutes de pendule 105, et au moins une montre sympathique 200, qui comporte un afficheur des heures de montre 4, et un afficheur des minutes de montre 5, et qui est agencée pour être déposée dans un réceptacle 150 que comporte la pendule, notamment au niveau d'un brancard 670, dans une position unique de transfert, cet ensemble sympathique 1000 comporte au moins un mécanisme de liaison entre cette pendule 100 et chaque montre 200 quand cette montre 200 est déposée dans le réceptacle 150 dans la position de transfert.

[0015] Selon l'invention, ce au moins un mécanisme de liaison comporte au moins deux lignes de transmission distinctes, l'une pour sélectionner une fonction à effectuer ou une grandeur d'affichage à ajuster, et l'autre pour transférer de l'énergie ou un mouvement, ou/et transmettre une impulsion.

[0016] Plus particulièrement, au moins une ligne de transmission, et plus particulièrement chaque ligne de transmission, comporte un arbre. Plus particulièrement cet arbre est au moins rotatif.

[0017] Plus particulièrement et non limitativement, au moins un de ces arbres, ou chacun de ces arbres, est similaire à celui de la pendule Breguet N°128 (G. Daniels : Art de Breguet : page 277).

[0018] Au moins un tel arbre, et plus particulièrement chaque arbre, est partagé en deux demi-arbres entre la pendule 100 et la montre 200 concernée, ces deux demi-arbres étant agencés pour coopérer en entraînement l'un avec l'autre quand la montre 200 est posée sur la pendule 100 dans le réceptacle 150 en position de transfert, soit en entraînement direct, et plus particulièrement en entraînement coaxial, soit au travers d'un renvoi ou d'un rouage. La transmission entre ces demi-arbres n'est pas décrite en détail ici, il est possible d'utiliser tout mécanisme d'entraînement adéquat, denture, cannelure, crabot, friction, ou autre. Les demi-arbres peuvent coopérer bout à bout, ou intérieurement l'un à l'autre, ou tangentiellement l'un à l'autre, ou au travers d'un renvoi ou d'un rouage, ou autre.

[0019] Ces au moins deux lignes de transmission se répartissent les différentes fonctions.

[0020] L'invention est plus particulièrement décrite avec deux lignes de transmission, sous la forme d'au moins deux arbres : un premier arbre 1 de sélection et au moins un deuxième arbre 2 d'entraînement. Naturellement certaines des fonctions décrites ci-après peuvent être éclatées, et traitées par d'autres arbres supplémentaires.

[0021] Le premier arbre 1 de sélection assure la transmission d'une sélection de fonction, l'une des fonctions étant une fonction neutre/remontage pour le rechargement en énergie d'une montre 200. Cette transmission est notamment du type alternance de fonction : neutre-remontage, quantième, heures, minutes, ou autres, répartis sur 360°. Le premier arbre 1 de sélection est comparable à un sélecteur, un contrôleur de machine, ou à une roue à colonnes de chronographe ou de montre à complication.

[0022] Le deuxième arbre 2 d'entraînement assure la transmission de force, notamment de couple, pour le rechargement en énergie, notamment le remontage d'un barillet, d'une montre 200 depuis la pendule 100, et/ou pour assurer la transmission à une montre 200 d'une valeur d'ajustement ou de réglage, sous forme d'un angle de rotation sur la base d'une valeur donnée par la pendule 100, et/ou pour imprimer une impulsion à un organe de la montre. La valeur d'ajustement ou de réglage peut correspondre à une des grandeurs affichées par la montre ; elle peut aussi être une valeur d'ajustement du résonateur de la montre, par action sur une raquette, un piton de spiral, un appui sur lame flexible, un réglage d'inertie, ou autre.

[0023] Le premier arbre 1 et le deuxième arbre 2 sont distincts l'un de l'autre, ils peuvent, dans une variante s'étendre selon des axes parallèles, voire confondus.

[0024] Dans une variante particulière, leurs axes sont coplanaires.

[0025] Dans une autre variante particulière, leurs axes sont sécants.

[0026] L'invention permet le réglage d'ajustement, notamment la mise à l'heure, d'une montre 200 par au moins deux arbres séparés 1 et 2 dont le premier indique le type de correction souhaitée, et les autres les valeurs de correction, au

moins un arbre parmi ces derniers étant dévolu à la fonction de rechargement en énergie de la montre, notamment un réarmage de barillet.

[0027] Le premier arbre 1 et/ou le deuxième arbre 2 peut être mobile de différentes façons, en translation et/ou en rotation.

[0028] Dans une variante, le premier arbre 1 et le deuxième arbre 2 sont mobiles en rotation.

[0029] Dans une variante, le premier arbre 1 et le deuxième arbre 2 sont mobiles en translation.

[0030] Dans une variante, l'un parmi le premier arbre 1 et le deuxième arbre 2 est mobile en rotation, et l'autre est mobile en translation.

[0031] Dans une variante, l'un parmi le premier arbre 1 et le deuxième arbre 2 est mobile en rotation et translation, et l'autre est mobile en translation.

[0032] Dans une variante, l'un parmi le premier arbre 1 et le deuxième arbre 2 est mobile en rotation et translation, et l'autre est mobile en rotation.

[0033] Dans une variante, le premier arbre 1 et le deuxième arbre 2 sont mobiles en rotation et translation.

[0034] De façon avantageuse, le réglage est séquentiel, et démarre par une position neutre dans laquelle se fait le rechargement en énergie, cette position neutre est suivie, de préférence après une certaine durée pré-définie, ou bien sur action de l'utilisateur, par au moins une séquence élémentaire d'ajustement d'une des grandeurs affichées par la montre, ou bien par le déclenchement d'une fonction particulière.

[0035] Plus particulièrement, les réglages d'ajustement de la montre se font de façon séquentielle, chaque grandeur étant ajustée indépendamment des autres.

[0036] Plus particulièrement, cette mise à l'heure séquentielle est effectuée par un mécanisme dédié, en parallèle au mécanisme de mise à l'heure traditionnel de la montre.

[0037] Plus particulièrement, la mise à l'heure séquentielle est pilotée par la pendule. Notamment, dans une variante particulière, la durée entre deux séquences élémentaires est réglable. Plus particulièrement encore, chaque durée entre deux séquences élémentaires est réglable.

[0038] De façon avantageuse, le cadencement définissant le tempo des séquences élémentaires, géré par la pendule, définit l'instant déclencheur (ou le top) pour le départ de la montre au préalable maintenue à l'arrêt par un mécanisme d'arrêt 20 comportant notamment mais non limitativement un mécanisme stop-secondes 25 avec un levier stop ou similaire. Les exemples de réalisation exposés ci-après comportent, de façon non limitative, un levier stop agencé pour coopérer avec une masse inertielle 15, notamment un balancier, d'un résonateur 10, pour son blocage ou sa libération.

[0039] Plus particulièrement, le réglage d'ajustement ou la mise à l'heure séquentielle corrige, de façon non limitative, tout ou partie des indications suivantes : heure, minute, quantième, jour, mois, et/ou toutes autres indications.

[0040] La position neutre permet le rechargement en énergie ou remontage de la montre, et ce remontage est piloté par la montre.

[0041] Ce premier arbre 1 et ce deuxième arbre 2 permettent la collaboration entre la pendule 100 et une montre 200 de la manière exposée ci-après.

[0042] Le premier arbre 1 comporte un premier demi-arbre inférieur 11 de la pendule 100 et un premier demi-arbre supérieur 12 de la montre 200.

[0043] Lorsque la montre 200 est absente, c'est-à-dire non posée sur la pendule 100, et quand la pendule 100 ne porte aucune montre 200, ces deux demi-arbres destinés à constituer ensemble le premier arbre 1, soient le premier demi-arbre inférieur 11 et le premier demi-arbre supérieur 12, sont chacun en position neutre.

[0044] De la même façon, le deuxième arbre 2 comporte un deuxième demi-arbre inférieur 21 de la pendule 100 et un deuxième demi-arbre supérieur 22 de la montre 200.

[0045] Lorsque la montre 200 est posée sur la pendule 100, le premier demi-arbre inférieur 11 et le premier demi-arbre supérieur 12 d'une part, et le deuxième demi-arbre inférieur 21 et le deuxième demi-arbre supérieur 22 d'autre part, sont mis en correspondance. Comme le premier demi-arbre inférieur 11 et le premier demi-arbre supérieur 12 sont en position neutre, la fonction sélectionnée est neutre/remontage, la mise en place de la montre est facilitée par l'indexation de chaque demi-arbre en position neutre indépendamment, lesquels demi-arbres sont indexés naturellement.

[0046] La pendule 100 est agencée pour délivrer un couple sur le premier arbre 1 en présence de la montre 200. La rotation de ce premier arbre 1 est régulée par un mécanisme régulateur, par exemple du type régulateur de répétition minute.

[0047] Chaque montre 200 est agencée pour libérer ou bloquer la rotation du deuxième arbre 2 en fonction du niveau de l'énergie qu'elle a stockée, notamment en fonction de l'armage du barillet dans un cas particulier, selon une hystérèse définie, par exemple par un mécanisme de réserve de marche. Cette rotation du deuxième arbre 2 est, dans ce cas particulier, transmise au remontage du barillet et assure son armage. Dans cette position neutre, la montre 200 assure donc son armage en tout moment dans une plage définie.

[0048] La pendule 100 comporte au moins un moyen de commande 300, qui est agencé pour être manoeuvré par l'utilisateur, ou pour être commandé par la base de temps de la pendule, pour faire tourner le premier demi-arbre inférieur 11, pour sélectionner la fonction du premier arbre 1.

[0049] Lorsque la montre 200 est posée sur la pendule 100 et que l'utilisateur demande d'effectuer la mise à l'heure, par un tel moyen de commande 300, tel qu'un levier, notamment présent sur la pendule 100, le réglage d'ajustement ou la mise à l'heure de la montre 200 se fait par une séquence de fonctions qui sont pilotées par la pendule 100. Par exemple pour un ajustement à la valeur instantanée des valeurs de quantième, heure, minute et seconde. Suite à la demande de l'utilisateur, la séquence d'ajustement à la valeur actuelle débute, par exemple pour une séquence de mise à l'heure. Chaque séquence démarre à un tempo précis, lequel est défini par la base de temps de la pendule 100.

[0050] Naturellement il est aussi possible d'installer un moyen de commande 300 sur la montre 200, au lieu de l'installer sur la pendule 100, ou bien d'équiper à la fois la pendule 100 et la montre 200, chacune, d'un moyen de commande 300. Si le moyen de commande 300 est seulement sur la montre, cela permet de verrouiller la fonction, tant que la montre 200 n'est pas en position de transfert dans le réceptacle 150.

[0051] Dans le cas particulier où l'ensemble sympathique 1000 est agencé pour le réglage successif des valeurs de quantième, heure, minute et seconde, plusieurs séquences élémentaires se succèdent.

[0052] Lors de la première séquence élémentaire la pendule 100 tourne le premier arbre 1 en position quantième, et tourne le deuxième arbre 2 d'un angle correspondant à la valeur instantanée du quantième. La montre 200 reconnaît la rotation du premier arbre 1 en position quantième, actionne le levier stop, qui arrête le résonateur et la montre, positionne les afficheurs de quantième, heure, minute et seconde en position zéro, et applique la valeur transmise par le deuxième arbre 2 à l'afficheur de quantième.

[0053] On entend ici par „afficheur“ tout élément mobile d'affichage connu en horlogerie : aiguille, anneau, disque, curseur, drapeau, afficheur de villes ou de fuseaux, afficheur de phase de lune, afficheur d'année bissextile, afficheur AM/PM, afficheur jour/nuit, indicateur de réserve de marche, sélecteur de sonnerie, indicateur de réveil, afficheur de calendrier, ou autre.

[0054] Après une première durée D1 pré-déterminée, par exemple 2 minutes, la pendule 100 déclenche la seconde séquence élémentaire. Lors de cette seconde séquence élémentaire, la pendule 100 tourne le premier arbre 1 en position heure, et tourne le deuxième arbre 2 d'un angle correspondant à la valeur instantanée de l'heure. La montre 200 reconnaît la rotation du premier arbre 1 en position heure, et applique la valeur transmise par le deuxième arbre 2 à l'afficheur d'heure 4 de la montre 200.

[0055] Après une deuxième durée D2 pré-déterminée, par exemple deux minutes, la pendule 100 déclenche la troisième séquence élémentaire. Lors de cette troisième séquence élémentaire, la pendule 100 tourne le premier arbre 1 en position minute, et tourne le deuxième arbre 2 d'un angle correspondant à la valeur instantanée des minutes, additionnée de la valeur d'une troisième durée D3 pré-déterminée, qui sépare la troisième séquence élémentaire du prochain changement de séquence élémentaire, qui sera le dernier réglage avant la libération de la marche de la montre 200. La montre 200 reconnaît la rotation du premier arbre 1 en position minute, et applique la valeur transmise par le deuxième arbre 2 à l'afficheur des minutes de la montre 5.

[0056] Après la troisième durée D3 pré-déterminée, par exemple deux minutes, la pendule 100 ramène le premier arbre 1 en position neutre/remontage. La montre 200 reconnaît la rotation du premier arbre 1 en position neutre/remontage, et libère le levier stop, la montre 200 est alors réglée et mise à l'heure complètement, et démarre exactement à la seconde.

[0057] On note le côté ludique et utile de cette construction: dans cet exemple, en 6 ou 8 minutes (si la première séquence démarre après une durée transitoire D0 de deux minutes), la montre 200, présentée sur la pendule dans un état désarmé, arrêtée et non mise à l'heure, est remontée et mise complètement à l'heure, date comprise. Une option particulière consiste à ajouter un quantième perpétuel sur la pendule 100, ce qui permet alors de corriger le quantième simple de la montre 200 à la demande de l'utilisateur au niveau du moyen de commande 300.

[0058] Plus particulièrement, la pendule 100 est une pendule à mouvement mécanique.

[0059] Dans une variante, la pendule 100 reçoit un signal d'une base de temps, par exemple un signal radio piloté, GPS, un signal d'une horloge électronique, ou autre, et comporte des moyens de transformation du signal indiquant l'heure instantanée en des mouvements de composants mécaniques, pour la transmission de l'information à une montre 200.

[0060] Dans une variante, tous les transferts d'énergie et de mouvement entre la pendule 100 et la montre 200 sont mécaniques et/ou magnétiques.

[0061] Dans une variante, tous les transferts d'énergie et de mouvement entre la pendule 100 et la montre 200 sont mécaniques.

[0062] Dans une variante, tous les transferts d'énergie et de mouvement entre la pendule 100 et la montre 200 sont magnétiques.

[0063] Dans une variante, aucun transfert d'énergie et/ou de mouvement n'est effectué au travers de la tige de remontage et de mise à l'heure de la montre.

[0064] Plus particulièrement, chaque demi-arbre 12, 22, que comporte la montre 200 est distinct de la tige de remontage et de mise à l'heure de la montre 200 quand elle en comporte une.

[0065] Dans une variante, aucun transfert d'énergie n'est effectué au travers de la tige de remontage et de mise à l'heure de la montre.

[0066] Dans une variante, aucun transfert de mouvement n'est effectué au travers de la tige de remontage et de mise à l'heure de la montre.

[0067] Le système de remontage ne nécessite pas de barillet à bride glissante et évite les usures de celui-ci. Le remontage se fait en quelques minutes et à n'importe quel moment où la montre 200 est posée sur la pendule 100 et au besoin.

[0068] Comme les réglages d'ajustement, et notamment la mise à l'heure, se font à la demande, l'usure des mécanismes est limitée lorsque la montre 200 est entreposée sur la pendule 100 pendant de longues périodes. Pour ces cas, une mise à l'heure peut être déclenchée à intervalle régulier, par exemple une fois par semaine, par une commande imprimée par la base de temps de la pendule 100.

[0069] Cette invention permet de réaliser une pendule sympathique adaptée aux besoins des utilisateurs actuels, d'un usage utile et ludique tel que décrit ci-dessus. Cela permet une réelle évolution d'un produit connu depuis deux cents ans.

[0070] La marche de la pendule 100, plus stable et plus précise que celle de la montre 200, maintient celle-ci à l'heure lorsqu'elle n'est pas portée, et la corrige à la demande.

[0071] La grande autonomie de la pendule 100 est apportée à la montre 200: lorsque celle-ci n'est pas portée, et permet par exemple un porté du week-end et un maintien de semaine à une amplitude de fonctionnement idéale.

[0072] Différentes variantes d'ensemble sympathique 1000 d'horlogerie selon l'invention, et différentes variantes d'utilisation, sont décrites ci-après.

[0073] Un tel ensemble sympathique 1000 comporte une pendule sympathique 100 et au moins une montre sympathique 200, qui est agencée pour être déposée dans un réceptacle 150 de la pendule 100, dans une position unique de transfert. L'ensemble sympathique 1000 comporte un mécanisme de liaison comportant au moins deux lignes de transmission distinctes entre la pendule 100 et chaque montre 200 quand la montre 200 est déposée dans le réceptacle 150 dans la position de transfert.

[0074] La pendule sympathique 100, qui est agencée pour le rechargement en énergie et l'ajustement d'affichage et/ou de marche d'au moins une montre sympathique 200, comporte au moins un actionneur pour effectuer le rechargement en énergie et/ou l'ajustement d'affichage et/ou de marche d'au moins une montre sympathique 200 déposée dans le réceptacle 150 dans la position de transfert.

[0075] Et la pendule 100 comporte au moins un premier actionneur de la pendule 501 tout ou rien, mobile entre une position de repos et une position activée, pour commander l'activation ou la désactivation d'un mécanisme que comporte la montre 200. Et la pendule 100 comporte au moins un autre actionneur de la pendule 502; 503, qui est agencé pour imprimer une série d'impulsions ou pour transmettre un couple mécanique à un récepteur que comporte une montre 200.

[0076] Plus particulièrement, au moins un premier actionneur de la pendule 501 est encore agencé pour imprimer une série d'impulsions, entre sa position de repos et sa position activée, à un récepteur que comporte une montre 200.

[0077] Plus particulièrement, au moins un autre actionneur de la pendule 502 ; 503, est un actionneur tout ou rien, qui est mobile entre en position de repos et une position activée, pour commander l'activation ou la désactivation d'un mécanisme que comporte la montre 200.

[0078] Plus particulièrement, au moins un autre actionneur de la pendule 502 ; 503, est un deuxième actionneur 502, qui est agencé pour imprimer une série d'impulsions à un récepteur que comporte une montre 200.

[0079] Plus particulièrement, au moins un autre actionneur de la pendule 502 ; 50,3 est un troisième actionneur 503 agencé pour transmettre un couple mécanique à un récepteur que comporte une montre 200.

[0080] Plus particulièrement, au moins un tel troisième actionneur 503 est débrayable dans une position dégagée à distance d'une montre 200 déposée dans le réceptacle 150 dans la position unique de transfert, et est embrayable dans une position d'accouplement avec un moyen de manoeuvre 270 ou avec une tige de commande que comporte la montre 200.

[0081] Plus particulièrement, au moins un tel troisième actionneur 503 comporte un manchon 678, qui est agencé pour coopérer, dans la position d'accouplement, avec un moyen de manoeuvre 270 ou une tige de commande que comporte une montre 200.

[0082] Plus particulièrement, la pendule 100 comporte des premiers moyens de stockage d'énergie 691, 693, notamment des poids, qui sont agencés pour alimenter en énergie au moins un mouvement 180 ou 900 que comporte la pendule 100 et/ou tout mécanisme propre à la pendule 100.

[0083] Plus particulièrement, la pendule 100 comporte des deuxièmes moyens de stockage d'énergie, qui sont dédiés au transfert d'énergie vers au moins une montre 200 déposée dans le réceptacle 150. Plus particulièrement, ces deuxièmes moyens de stockage d'énergie sont agencés pour entraîner en rotation un arbre de transfert 683 porteur d'une vis sans

fin 684, ou d'un pignon, pour entraîner un pignon 677, ou respectivement une vis sans fin, d'entraînement en rotation du troisième actionneur 503.

[0084] Plus particulièrement, la pendule 100 est agencée pour transférer de l'énergie en continu à une montre 200.

[0085] Plus particulièrement, la pendule 100 est agencée pour transférer de l'énergie en pas à pas à une montre 200.

[0086] Plus particulièrement, la pendule 100 comporte au moins un mouvement 180, qui entraîne au moins une came limaçon 601, 610, 620, dont la position angulaire caractérise la valeur instantanée d'une grandeur horlogère. Et la pendule 100 comporte au moins un palpeur 602, 630, 640, qui est agencé pour coopérer en appui avec la périphérie d'une came limaçon 601, 610, 620, pour en lire la valeur instantanée. Chaque palpeur 602, 630, 640, comporte un râteau 603, 633, 643, qui est agencé pour coopérer avec un rouage agencé pour entraîner un deuxième actionneur ; plus particulièrement, ce rouage est un rouage d'entrée d'un mécanisme différentiel 680, dont une sortie est agencée pour entraîner un deuxième actionneur 502.

[0087] Plus particulièrement, la pendule 100 comporte au moins un mouvement électromécanique ou électronique agencé pour commander le mouvement d'un mobile de sortie qui est agencé pour entraîner un deuxième actionneur 502.

[0088] Plus particulièrement, le deuxième actionneur 502 comporte une came 684 ayant une pluralité de rampes agencées pour pousser et tirer une deuxième tige de commande 512 que comporte ce deuxième actionneur 502, laquelle deuxième tige de commande 512 est rappelée vers la deuxième came 684 par des deuxièmes moyens de rappel élastique 513, de façon à imprimer à la deuxième tige de commande 512 un mouvement de va-et-vient pour la mise à l'heure d'une montre 200.

[0089] Plus particulièrement, le deuxième actionneur 502 comporte une manivelle et une bielle, qui sont agencées pour pousser et tirer une deuxième tige de commande 512 que comporte ce deuxième actionneur 502, de façon à imprimer à la deuxième tige de commande 512 un mouvement de va-et-vient pour la mise à l'heure d'une montre 200. Dans une variante, cette deuxième tige de commande 512 est rappelée par des deuxièmes moyens de rappel élastique 513.

[0090] Plus particulièrement, la pendule 100 comporte un premier arbre de transfert 682 pour l'entraînement d'un premier actionneur de la pendule 501, agencé pour pousser ou tirer une première tige 511 de ce premier actionneur de la pendule 501, pour commander l'arrêt ou la libération du résonateur 10 d'une montre 200, ou d'un tourbillon ou carrousel portant ce résonateur. Plus particulièrement, ce premier arbre de transfert 682 est agencé pour l'entraînement d'une première came de commande 686 que comporte ce premier actionneur de la pendule 501. Cette première came de commande 686 comporte, plus particulièrement, une pluralité de rampes.

[0091] Plus particulièrement, la pendule 100 comporte des moyens de calage à une heure de référence, et des moyens de déclenchement lorsque l'heure affichée par la pendule 100 devient égale à cette heure de référence, pour déclencher une séquence de mouvements des actionneurs 501, 502, 503, quand le réceptacle 150 est occupé par une montre 200 pendant la position de transfert.

[0092] Plus particulièrement, la pendule 100 comporte des moyens de commande de recul des actionneurs 501, 502, 503, quand l'utilisateur retire une montre 200 du réceptacle 150 pendant l'exécution d'un cycle de rechargement en énergie et/ou d'ajustement d'affichage et/ou de marche.

[0093] Plus particulièrement, la pendule 100 comporte des moyens de déclenchement périodiques de cycles de rechargement en énergie d'une montre 200 déposée dans le réceptacle 150 selon une période prédéterminée, et comporte des moyens de limitation d'un cycle de rechargement en énergie pour une réserve de marche d'une valeur prédéterminée, la réserve de marche étant supérieure à la période prédéterminée.

[0094] Plus particulièrement, la pendule 100 comporte des moyens de commande manuelle, qui sont agencés pour être manipulés par un utilisateur pour commander l'exécution d'un cycle de rechargement en énergie et/ou d'ajustement d'affichage et/ou de marche d'une montre 200 déposée dans le réceptacle 150 dans la position de transfert.

[0095] Plus particulièrement, la pendule 100 comporte un mécanisme de commande d'arrêt 120, qui est agencé pour transformer une commande de mise à l'heure pas à pas effectuée par un utilisateur ou par la pendule 100, en une séquence, dont la première étape est une action de commande d'un mécanisme d'arrêt 20 et/ou de débrayage des affichages que comporte une montre sympathique 200.

[0096] Plus particulièrement, ce mécanisme de commande d'arrêt 120 est agencé pour commander un mouvement d'une ligne de transmission pour identifier une action de mise à l'heure, et pour commander le transfert d'une impulsion ou d'un couple à un mécanisme d'arrêt 20 que comporte la montre 200.

[0097] En ce qui concerne les montres sympathiques 200, des types avantageux, non limitatifs, sont décrits ci-après : une version à coeurs et marteau, une version à cliquet et double came, et une version à cliquet, râteau et double came.

[0098] Ces montres présentent des caractéristiques communes.

[0099] Dans l'une et l'autre versions de montre, la montre sympathique 200 comporte au moins un barillet de stockage d'énergie, pour l'alimentation d'au moins un résonateur 10 que comporte cette montre 200. La montre 200 comporte un rouage d'affichage et un rouage de finissage.

[0100] Pour effectuer les mises à l'heure, il est nécessaire d'utiliser un mécanisme d'embrayage, ou/et un mécanisme d'arrêt du résonateur. A cet effet, pour tous les dispositifs et procédés de mise à l'heure présentés dans la présente description, la montre 200 comporte, ou bien un mécanisme d'arrêt 20 qui est agencé pour stopper la marche du résonateur 10, ou bien un mécanisme d'embrayage permettant de désolidariser l'affichage du rouage de finissage, ou bien à la fois un tel mécanisme d'arrêt 20 et un tel mécanisme d'embrayage

[0101] L'embrayage permet en effet, quand il est ouvert, la rotation des afficheurs, notamment des aiguilles, indépendamment du rouage de finissage, que ce soit pour un déplacement de ces afficheurs vers une heure de référence pré-déterminée, ou pour un déplacement vers l'heure exacte instantanée (mise à l'heure pas à pas, ou mise à l'heure relative, ou mise à l'heure permanente), ou encore pour le déplacement d'un offset (version avec top seconde), et, quand il est fermé, d'entraîner les afficheurs ou aiguilles.

[0102] L'utilisation d'un mécanisme d'arrêt 20 comportant un mécanisme stop seconde 25, notamment avec un levier stop, est nécessaire pour certains modes de mise à l'heure comme la mise à l'heure permanente. Et elle constitue un avantage pour des modes de mise à l'heure pas à pas, où le mécanisme d'arrêt 20 permet un démarrage au top à 0 seconde, ou encore pour des modes de mise à l'heure relative où l'utilisateur peut alors voir la masse inertielle 15 du résonateur 10, notamment un balancier, à l'arrêt pendant la mise à l'heure. Dans ces deux modes de mise à l'heure, l'embrayage seul peut assurer le démarrage des aiguilles sans que le balancier ne soit arrêté, l'affichage de la seconde est alors aléatoire : ± 30 s.

[0103] La montre 200 comporte classiquement au moins un afficheur d'heures 4 et un afficheur de minutes 5, et/ou au moins tout autre afficheur 3.

[0104] La montre 200 comporte au moins un mécanisme interne, qui est apte à être activé ou désactivé par un actionneur tout ou rien de la pendule 100, et elle comporte un au moins un récepteur apte à recevoir une série d'impulsions ou un couple mécanique provenant d'un actionneur de la pendule 100.

[0105] Dans la version à coeurs et marteau, la montre 200 comporte un mécanisme de remise à zéro 500, qui est agencé pour ramener au moins un tel afficheur 3, 4, 5, dans une position de référence pré-déterminée. La présente description traite essentiellement l'exemple d'une position de référence à douze heures et zéro minutes ; toute autre position de référence est possible, par exemple dix heures et dix minutes, ou autre.

[0106] Le mécanisme de remise à zéro 500 est agencé pour ramener au moins un, et plus particulièrement mais non limitativement chaque, afficheur 3; 4; 5, de la montre 200 à sa position de référence. A cet effet, le mécanisme de remise à zéro 500 comporte notamment, pour au moins un afficheur 3, 4, 5, au moins un coeur 401, 702, 703, qui est solidaire en rotation de l'afficheur concerné 3, 4, 5, et le mécanisme de remise à zéro 500 comporte au moins un marteau 402, 701, qui est agencé pour coopérer en appui avec un coeur 401, 702, 703, sous la poussée d'un ressort lorsqu'il est libéré par l'activation du mécanisme de remise à zéro 500. Ce marteau 402, 701, est rappelé par le mécanisme de remise à zéro 500 qui tend à l'éloigner du coeur 401, 702, 703, en marche normale.

[0107] Plus particulièrement, la montre 200 comporte un premier actionneur de la montre 901, qui est agencé pour être actionné par la pendule 100, pour commander le mouvement d'au moins un marteau 402, 701, pour provoquer le positionnement d'au moins un afficheur 3, 4, 5, dans la position de référence pré-déterminée, par mise en coopération, pour chaque grandeur horlogère ajustée, d'un marteau 402, 701, avec un coeur 401, 702, 703, porté par l'afficheur correspondant, et plus particulièrement par une chaussée.

[0108] Plus particulièrement, le marteau 402 ou 701 est unique, et commun à tous les coeurs 401, 702, 703, que comporte la montre 200, pour le réglage de l'affichage pour les différentes grandeurs horlogères correspondantes.

[0109] Plus particulièrement, la montre 200 comporte un tel mécanisme d'arrêt 20, et un premier actionneur de la montre 901, qui est agencé pour être actionné par la pendule 100, pour commander ce mécanisme d'arrêt 20 pour bloquer ou libérer la marche de son résonateur 10 et/ou un mécanisme de débrayage des affichages de la montre 200.

[0110] Plus particulièrement, le premier actionneur de la montre 901 est agencé pour assurer le réarmage du marteau 402, 701.

[0111] Plus particulièrement, ce mécanisme d'arrêt 20 comporte un mécanisme stop-secondes 25 comportant un levier stop agencé pour coopérer en appui avec une masse inertielle 15 du résonateur 10 dans une position de blocage, et pour rester à distance de la masse inertielle 15 lors de la marche normale du résonateur 10.

[0112] Plus particulièrement, la montre 200 comporte au moins un moyen de manoeuvre 270 ou une tige de commande, qui est apte à coopérer avec un actionneur d'une pendule 100 dans une position d'accouplement.

[0113] Plus particulièrement, la montre 200 comporte des moyens de commande manuelle, qui sont agencés pour être manipulés par un utilisateur pour commander l'exécution d'un cycle de rechargement en énergie et/ou d'ajustement d'affichage et/ou d'ajustement de marche de la montre 200 quand elle est déposée dans un réceptacle 150 dans la position de transfert, et notamment la montre 200 comporte au moins un moyen de commande 300 accessible à l'utilisateur pour la commande d'exécution d'un remontage de type périodique, et/ou pour la commande d'exécution d'une mise à l'heure automatique.

[0114] Plus particulièrement, la montre 200 comporte un deuxième actionneur de la montre 902, qui est apte à fonctionner dans un mouvement de va-et-vient, pour l'entraînement d'un afficheur, des minutes 5 de la montre 200, par pas d'une valeur donnée, et pour entraîner indirectement, au travers de cet afficheur des minutes 5, un afficheur des heures 4 de la montre 200.

[0115] La montre 200 est agencée pour une correction de l'affichage par pas, avec des pas de correction d'une valeur prédéterminée, par exemple de deux minutes. Ce pas de correction est un sous-multiple entier de l'heure : une minute, deux minutes, trois minutes, quatre minutes, cinq minutes, six minutes, dix minutes, douze minutes, quinze minutes, vingt minutes, trente minutes. La montre 200 comporte une chaussée ou une roue des minutes, qui est positionnée précisément grâce à une étoile à 30 dents, à 15 dents ou comportant un nombre de dents correspondant au nombre de pas de correction choisi par heure.

[0116] La montre 200 comporte avantageusement au moins un premier demi-arbre supérieur 11 de sélection et au moins un deuxième demi-arbre supérieur 12 d'entraînement, et la montre 200 est agencée pour reconnaître le mouvement d'une ligne de transmission de sélection ou d'une ligne de transmission d'entraînement en position de fin de mise à l'heure, où le premier demi-arbre supérieur 12 est agencé pour actionner le levier stop du mécanisme d'arrêt 20, pour libérer le résonateur 10, et/ou un mécanisme de débrayage des affichages, et autoriser la marche de la montre 200 .

[0117] Plus particulièrement, la montre 200 comporte au moins un mécanisme de sécurité, pour éviter la rupture du ressort d'un barillet en surcharge, le mécanisme de sécurité comportant une bride glissante ou un mécanisme de mesure de réserve de marche pour interdire un remontage inutile ou préjudiciable d'un barillet.

[0118] Plus particulièrement, la montre 200 comporte des afficheurs 3, 4, 5, qui sont agencés pour pivoter dans le sens des aiguilles d'une montre ou dans le sens inverse des aiguilles d'une montre, chacun des afficheurs étant associé à un cliquet agencé pour bloquer l'afficheur considéré au passage de la position de référence, ou d'une position de préparation voisine de la position de référence.

[0119] Plus particulièrement, la position de référence et/ou la position de préparation est réglable, ainsi que la position de blocage du cliquet.

[0120] Plus particulièrement, la montre 200 comporte une interface agencée pour entraîner au moins un tel afficheur 3, 4, 5, dans une rotation dans le sens inverse des aiguilles d'une montre, et pour armer le barillet lors d'une telle rotation dans le sens inverse des aiguilles d'une montre.

[0121] L'interface est avantageusement agencée pour entraîner, en plus de la rotation d'au moins un afficheur 3, 4, 5, en sens inverse des aiguilles d'une montre, un rouage de remontage manuel d'au moins un barillet, par un mécanisme à cliquet extérieur à un rouage de finissage que comporte la montre 200.

[0122] Dans une variante, le rouage de finissage de la montre 200 comporte un mobile à cliquet, agencé pour le remontage d'au moins un barillet lors d'une rotation dans le sens inverse des aiguilles d'une montre.

[0123] La montre 200 comporte avantageusement une friction de mise à l'heure apte à permettre le transfert de couple de l'armage, ou bien comporte un mécanisme d'embrayage au lieu d'une friction de mise à l'heure.

[0124] Plus particulièrement, la montre 200 comporte au moins un mécanisme d'embrayage de chaussée, qui est agencé pour l'embrayage ou le débrayage d'un afficheur 3, 4, 5. Notamment, ce mécanisme d'embrayage 706 entre le rouage d'affichage 705, 707, 708 et le rouage de finissage 710, comporte un ressort de friction 709.

[0125] Plus particulièrement, la montre 200 comporte un afficheur des minutes 5, qui est agencé pour pivoter dans le sens des aiguilles d'une montre ou dans le sens inverse des aiguilles d'une montre, et comporte un cliquet, lequel est agencé pour se déverrouiller lors du passage de l'afficheur des minutes 5 à la position de préparation, et pour bloquer l'affichage de la minute à la position de référence. Et la montre 200 comporte avantageusement un mécanisme de friction agencé pour autoriser la poursuite du réarmage après ce blocage lors de la rotation dans le sens inverse des aiguilles d'une montre.

[0126] La montre 200 comporte notamment un marteau 701, qui est mobile entre une position armée où le marteau 701 est retenu par un cliquet et tendu par un ressort, et une position active où le marteau 701 est agencé pour prendre appui sur la périphérie d'une première came des heures 702 en forme de coeur, portée par une roue des heures 708, de manière à la contraindre en rotation jusqu'à son rayon le plus faible. La montre 200 comporte encore une étoile portée par un mobile d'affichage des minutes, coopérant avec un sautoir 704, 7040, pour le maintien de chaque position d'affichage selon un pas régulier.

[0127] Et la montre 200 comporte une deuxième came des minutes 703 en forme de coeur tronqué, portée par un affichage des minutes 705 pour garantir la position d'affichage à la minute près.

[0128] Dans l'une et l'autre versions de montre, l'ensemble sympathique 1000 comporte avantageusement un mécanisme contrôleur pour la commande de la mise des afficheurs dans la position de référence. Plus particulièrement ce mécanisme contrôleur comporte au moins une roue à colonnes 840.

[0129] Plus particulièrement, la montre 200 comporte un contrôleur de fonctions, apte à occuper au moins deux positions, la première correspondant au début de fonction où le contrôleur est agencé pour commander le débrayage du rouage

de finissage, et stopper la masse inertielle 15 du résonateur 10, et la deuxième correspondant à la fin de fonction où le contrôleur est agencé pour libérer l'embrayage et le balancier.

[0130] Dans une variante, le contrôleur de fonctions est apte à occuper, entre la première position et la deuxième position, une position intermédiaire dans laquelle le contrôleur commande l'armage du marteau.

[0131] Dans une alternative, le contrôleur de fonctions est intégré à la montre 200, et comporte, ou bien un contrôleur rotatif, de type roue à colonnes, commandé par l'interface, avec deux à cinq positions stables successives, ou bien un contrôleur va-et-vient, de type navette, commandé par l'interface, avec deux positions stables successives.

[0132] Dans une autre alternative, le contrôleur de fonctions est extérieur à la montre 200 et est logé dans la pendule 100, et la montre 200 ne comporte qu'une came va-et-vient pilotée par l'interface et revenant au repos par défaut, et comporte une position stable de repos, et une à trois positions pilotées.

[0133] Dans une variante, le contrôleur de fonctions est de type roue à colonnes à trois positions, agencée pour piloter trois bascules agencées pour commander l'embrayage, le levier stop, et le marteau ou les marteaux, ou qui font partie de ces mécanismes, les bascules étant agencées pour être en appui sur les colonnes de la roue à colonnes de manière à être activée selon besoin, et dont les différentes positions sont une position initiale et finale avec embrayage actif, levier stop inactif, et marteau armé, une position de retour à l'heure de référence, par exemple 12h 00 min, avec embrayage inactif, levier stop actif, et marteau libéré, et une position de mise à l'heure avec embrayage inactif, levier stop actif, et marteau armé.

[0134] Dans une variante, le contrôleur de fonctions comporte un colimaçon à trois niveaux, qui se situe dans la pendule 100 et qui est agencé pour piloter, par l'intermédiaire d'une -interface sympathique, une came va-et-vient dans la montre 200, pour commander l'embrayage, le levier stop, et le marteau ou les marteaux, et dont les différentes positions sont une position initiale et finale avec embrayage actif, levier stop inactif, et marteau armé, une position de retour à l'heure de référence, par exemple 12h 00 min, avec embrayage inactif, levier stop actif, et marteau libéré, et une position de mise à l'heure avec embrayage inactif, levier stop actif, et marteau armé.

[0135] Une variante de montre est utilisable pour un remontage par la rotation de l'affichage vers une position de référence, sous l'action de la pendule. Cette montre comporte un cliquet, et au moins deux cames.

[0136] Dans cette variante, la montre 200 comporte au moins un barillet de stockage d'énergie, pour l'alimentation d'au moins un résonateur 10 que comporte la montre 200, et un rouage d'affichage et un rouage de finissage.

[0137] La montre 200 comporte, ou bien un mécanisme d'arrêt 20 agencé pour stopper la marche du résonateur 10, ou bien un mécanisme d'embrayage permettant de désolidariser l'affichage du rouage de finissage, ou bien à la fois un tel mécanisme d'arrêt 20 et un tel mécanisme d'embrayage.

[0138] La montre 200 comporte au moins un afficheur 3; 4; 5, notamment au moins un afficheur d'heures 4 et un afficheur de minutes 5.

[0139] La montre 200 comporte au moins un récepteur apte à recevoir une série d'impulsions ou un couple mécanique provenant d'un actionneur de la pendule 100.

[0140] La montre 200 comporte une ligne de transmission pouvant entraîner l'affichage en sens antihoraire, un cliquet 801, et au moins une première came des heures 802 portée par la roue des heures 808, et comportant une ouverture en dent de loup 8030 ou une encoche 831 correspondant à une position de référence de l'affichage.

[0141] Plus particulièrement, la montre 200 comporte une première came des heures 802 portée par la roue des heures 808, et comportant une ouverture 8020, une deuxième came des minutes 803 portée par un mobile d'affichage des minutes 805, et comportant une ouverture en dent de loup 8030 ou une encoche 831, un sautoir 804 agencé pour coopérer avec une étoile portée par un mobile d'affichage des minutes 805 pour le maintien de chaque position d'affichage selon un pas régulier pré-déterminé.

[0142] Plus particulièrement, la montre 200 comporte une interface agencée pour entraîner au moins un afficheur 3 ; 4 ; 5 dans une rotation dans le sens inverse des aiguilles d'une montre, et pour armer un barillet, lors d'une rotation dans le sens inverse des aiguilles d'une montre. Et la montre 200 comporte un rouage de finissage qui comporte un mobile à cliquet, agencé pour permettre le remontage d'au moins un barillet lors de la rotation dans le sens inverse des aiguilles d'une montre.

[0143] Plus particulièrement, l'interface est agencée pour entraîner, en plus de la rotation d'au moins un afficheur 3, 4, 5, en sens inverse des aiguilles d'une montre, un rouage de remontage manuel du au moins un barillet, par un mécanisme à cliquet extérieur à un rouage de finissage que comporte la montre 200.

[0144] Plus particulièrement, la montre 200 comporte une friction de mise à l'heure apte à permettre le transfert de couple de l'armage, ou bien comporte un mécanisme d'embrayage au lieu d'une friction de mise à l'heure.

[0145] Une autre variante de montre comporte un cliquet, un râteau, et au moins deux cames. Dans cette version à cliquet, râteau et double came, la montre 200 comporte un cliquet 801, un râteau 823 engrené sur une roue des heures 808, et qui est agencé pour décliquer de la roue des heures 808 dans le sens des aiguilles d'une montre, et qui est entraîné par un ressort de rappel 825, un pignon de râteau des heures 824. La montre 200 comporte deux cames: au moins une première

came des heures 802 portée par la roue des heures 808, et comportant une ouverture 8020, et une deuxième came des minutes 803 portée par un mobile d'affichage des minutes 805, et comportant une ouverture en dent de loup 8030 ou une encoche 831. La montre 200 comporte un sautoir 804, qui est agencé pour coopérer avec une étoile portée par un mobile d'affichage des minutes 805 pour le maintien de chaque position d'affichage selon un pas régulier pré-déterminé.

[0146] Le pignon de râteau 824 est agencé pour entraîner et armer le râteau 823, qui décliqète à chaque dent, lors d'un fonctionnement normal de la montre 200 quand la montre 200 ne coopère pas avec la pendule 100.

[0147] Et la montre 200 comporte un mécanisme d'embrayage 806 entre un rouage d'affichage 805, 807, 808, et un rouage de finissage 810.

[0148] L'ensemble sympathique 1000 comporte une interface entre la pendule 100 et la montre 200, cette interface étant agencée pour débrayer le mécanisme d'embrayage 806 en l'actionnant vers sa position débrayée, ce qui permet au râteau 823 d'entraîner en sens inverse des aiguilles d'une montre le rouage d'affichage des heures et d'affichage des minutes de la montre 200, sur autant de tours que nécessaire, jusqu'à ce que le cliquet 801 rencontre l'ouverture 8020 de la première came des heures 802, correspondant aux minutes précédant une heure de référence correspondant à une position de référence prédéterminée des afficheurs 3, 4, 5, de la montre 200, à un instant auquel le cliquet 801 peut s'appuyer sur la deuxième came des minutes 803 pour une rotation correspondant aux dernières minutes avant l'atteinte de cette heure de référence, et jusqu'au blocage dans l'ouverture en dent de loup 8030 de la deuxième came des minutes 803, le blocage correspondant à la position d'affichage de référence.

[0149] Le mécanisme de mise à l'heure commandé par la pendule 100 est agencé pour effectuer la mise à l'heure des afficheurs 4, 5, de la montre 200, dans le sens des aiguilles d'une montre, vers l'heure exacte en réarmant le râteau 801.

[0150] L'interface entre la pendule 100 et la montre 200 est encore agencée pour reconnecter le rouage de finissage avec le rouage d'affichage, en embrayant le mécanisme d'embrayage 806 pour réarmer le râteau 801 ou compléter le réarmage du râteau 801.

[0151] La coopération entre le sautoir 804 et l'étoile permet le maintien des afficheurs dans chaque pas, et autorise le réarmement du râteau 801 sans perte de l'affichage.

[0152] L'étoile, portée par l'afficheur des minutes 5, est, ou bien une étoile de trente dents coopérant avec un sautoir 804 simple à une dent, ou bien un pignon de chaussée des minutes de quinze dents coopérant avec une seule dent à la fois d'un sautoir double 8040 comportant deux dents, ou bien comporte un nombre de dents qui correspond au nombre entier de pas prédéterminés contenus dans une heure.

[0153] Le mécanisme d'embrayage 806 comporte avantageusement un ressort de friction 809.

[0154] Plus particulièrement, ce mécanisme d'embrayage 806 est un mécanisme d'embrayage de chronographe, comportant une pince 821 dont la fonction est d'assurer l'embrayage et le débrayage, sous la commande d'une roue à colonnes 840 qui commande l'écart angulaire des bras de la pince 821, 822, pour l'ouverture ou la fermeture de la pince, correspondant respectivement au débrayage ou à l'embrayage.

[0155] Comme dans la version à coeurs et marteau, l'ensemble sympathique 1000 comporte un mécanisme contrôleur, intérieur ou extérieur à la montre 200, pour la commande de la mise des afficheurs dans la position de référence.

[0156] Plus particulièrement, ce contrôleur de fonctions est apte à occuper au moins deux positions, la première correspondant au début de fonction où le contrôleur est agencé pour commander le débrayage du rouage de finissage, et stopper le balancier du résonateur, et la deuxième correspondant à la fin de fonction où le contrôleur est agencé pour libérer l'embrayage et le balancier.

[0157] Plus particulièrement, le contrôleur de fonctions est intégré à la montre 200, et comporte ou bien un contrôleur rotatif, de type roue à colonnes 840, commandé par l'interface, avec deux à cinq positions stables successives, ou bien un contrôleur va-et-vient, de type navette, commandé par l'interface, avec deux positions stables successives.

[0158] Plus particulièrement, le contrôleur de fonctions est extérieur à la montre 200 et est logé dans la pendule 100, et la montre 200 ne comporte qu'une came va-et-vient pilotée par l'interface et revenant au repos par défaut, et comporte une position stable de repos, et une à trois positions pilotées.

[0159] Plus particulièrement, le contrôleur de fonctions comporte un colimaçon et une came à deux positions.

[0160] Dans une première variante particulière, dite de mise à l'heure pas à pas, l'ensemble sympathique 1000 est agencé pour permettre la mise à l'heure pas à pas. Plus particulièrement, cet ensemble sympathique 1000 comportant une pendule sympathique 100 et au moins une montre sympathique 200 associée est conçu pour exécuter les fonctions suivantes :

- la mise en marche de la montre arrêtée lorsqu'elle est posée sur la pendule ;
- l'armage de la montre avec l'assurance d'une autonomie de douze heures au minimum lorsqu'elle est enlevée de la pendule ;
- le maintien de la montre en fonctionnement lorsqu'elle est sur la pendule ;
- la mise à l'heure de la montre lorsqu'elle est posée sur la pendule ou à la demande, à plus ou moins 15 secondes près ;
- le maintien de la montre à l'heure tant qu'elle est sur la pendule ;
- la possibilité de désactiver la fonction pour un stockage éventuel de la montre arrêtée sur la pendule.

[0161] Dans cette première variante, la mise à l'heure pas à pas peut se faire à la demande de l'utilisateur au niveau du moyen de commande 300, et/ou en automatique, c'est-à-dire pilotée par la pendule 100, notamment par un mécanisme lié à la rotation des afficheurs de la pendule 100, notamment et non limitativement un afficheur des heures de la pendule 104, et un afficheur des minutes de la pendule 105. La commande effectuée par la pendule 100 peut être périodique, ou bien liée à un mécanisme annexe réglé par l'utilisateur, dit de type réveil, analogue à un mécanisme de réveil ; cette commande effectuée par la pendule 100 n'est exécutée que si une montre 200 est présente dans le réceptacle 150, dans la position de transfert.

[0162] La mise à l'heure n'a d'intérêt pour l'utilisateur, sauf à des fins de démonstration, que si la montre 200 n'est pas complètement désarmée. Aussi la mise à l'heure est-elle généralement consécutive à un réarmage, ou de façon plus générale, un rechargement en énergie de la montre 200. La présente description est simplifiée par l'emploi des termes „armage“ ou „réarmage“ pour tout chargement ou respectivement rechargement en énergie.

[0163] La montre 200 comporte classiquement des afficheurs, 3, 4, 5, et notamment et non limitativement un afficheur des heures de la montre 4, et un afficheur des minutes de la montre 5. Les figures illustrent des variantes non limitatives où ces afficheurs sont des aiguilles.

[0164] Plus particulièrement, la commande effectuée par la pendule 100, ou l'action de l'utilisateur sur le moyen de commande 300, a comme premier effet de positionner une des lignes de transmission dans une position correspondant au réglage de l'heure. Une des lignes de transmission est ensuite apte à imprimer à un mécanisme de mise à l'heure, qui est interne à la montre 200, le ou les mouvements nécessaires pour atteindre avec exactitude l'affichage de l'heure courante.

[0165] L'invention est exposée ci-après dans une exécution non limitative, dans laquelle une des lignes de transmission entre la pendule et la montre comporte un premier actionneur de la pendule 501, qui est agencé pour coopérer avec un premier actionneur de la montre 901 de commande de marche ou d'arrêt de la montre, et une autre de ces lignes de transmission comporte un deuxième actionneur de la pendule 502 qui est agencé pour coopérer avec un deuxième actionneur de la montre 902, notamment un poussoir ou similaire, qui fournit de façon incrémentale le mouvement de mise en position. Dans une autre exécution, ces poussoirs peuvent être confondus. Dans une autre exécution, une autre ligne de transmission comporte un troisième actionneur de la pendule 503, agencé pour coopérer avec un des actionneurs de la montre.

[0166] La montre 200 comporte un résonateur 10, qui comporte au moins une masse inertielle 15 ; la présente description concerne le cas le plus courant d'un résonateur de type balancier-spiral, où la masse inertielle 15 est un balancier.

[0167] La montre 200 est équipée d'un mécanisme d'arrêt 20, agencé pour stopper la marche du résonateur 10, notamment par un appui d'un bras, ou d'une lame-ressort, ou d'un autre actionneur, sur la masse inertielle 15 ou sur un élément adéquat du résonateur. Plus particulièrement ce mécanisme d'arrêt 20 est un mécanisme stop-secondes 25 comportant un levier stop.

[0168] La pendule 100 comporte un mécanisme de commande d'arrêt 120, qui est agencé pour transformer la commande de mise à l'heure pas à pas effectuée par l'utilisateur ou par la pendule 100, en une séquence, dont la première étape est une action de commande du mécanisme d'arrêt 20 de la montre 200.

[0169] Le mécanisme de commande d'arrêt 120 de la pendule 100 est agencé pour commander un mouvement d'une des lignes de transmission pour identifier l'action de mise à l'heure, et pour commander le transfert d'une impulsion ou d'un couple au mécanisme d'arrêt 20 de la montre 200.

[0170] La séquence de mise à l'heure est la suivante :

- pour effectuer la mise à l'heure, le résonateur 10 est stoppé, notamment le balancier 15 de la montre 200, est stoppé et les afficheurs de la montre 200 reviennent en position de référence, notamment 12h00, instantanément ;
- les afficheurs des heures 4 et des minutes 5 de la montre 200 atteignent ensuite, par pas successifs, une position d'affichage de redémarrage qui correspond à l'heure exacte instantanée, majorée de la valeur d'au moins un pas supplémentaire imposé par le mécanisme, notamment un pas de deux minutes ;
- au passage des prochaines deux minutes, c'est-à-dire à l'instant correspondant à la position d'affichage de redémarrage qui vient d'être atteinte, le résonateur 10, en particulier le balancier 15, de la montre, est libéré par le mécanisme d'arrêt 20 de la montre 200, notamment par ce mécanisme stop-secondes 25.

[0171] Pour ce faire, la montre 200 reconnaît le mouvement de la ligne de transmission entre la pendule 100 et la montre 200 en position mise à l'heure, un premier actionneur de la montre 901 (notamment un poussoir ou similaire) actionne le levier stop du mécanisme stop-secondes 25, qui arrête le résonateur 10 et la montre 200. Ce premier actionneur de la montre 901 est avantageusement également un mécanisme de commande d'au moins un marteau ou similaire, et provoque le positionnement des afficheurs d'heure 4 et de minute 5 de la montre 200 en position de référence, par mise en coopération, pour chaque grandeur horlogère ajustée, d'un marteau avec un coeur porté par une chaussée.

[0172] Ainsi, plus particulièrement, la mise à l'heure pas à pas comporte une séquence d'étapes, décrites ici avec des valeurs numériques du pas qui ne sont nullement limitatives :

Lors de l'ordre de mise à l'heure donné par l'utilisateur au niveau du moyen de commande 300, ou donné par la pendule 100 elle-même, le moyen de commande 300, ou un mouvement d'horlogerie 900 que comporte la pendule 100, active le mécanisme de commande d'arrêt 120, qui commande immédiatement le mécanisme d'arrêt 20 de la montre 200, au travers du premier poussoir 901.

[0173] Le résonateur 10 est alors stoppé, dans le cas particulier illustré ici la masse inertielle 15 est stoppée.

[0174] La montre 200 comporte au moins un afficheur 3, 4, 5; plus particulièrement et non limitativement, la présente description concerne le réglage d'un afficheur des heures de la montre 4, et d'un afficheur des minutes de la montre 5

[0175] La montre 200 comporte un mécanisme de remise à zéro 500, qui est agencé pour ramener au moins un afficheur 3, 4, 5, de la montre, notamment l'afficheur des heures de la montre 4 et l'afficheur des minutes de la montre 5, à une position de référence, notamment par exemple la position à la position de référence, notamment 12h00, c'est-à-dire douze heures et zéro minute, ou encore, tel que visible sur les figures 27 à 33, la position 10h10, c'est-à-dire dix heures et dix minutes, ou encore toute autre valeur. En l'absence d'indication contraire, dans la présente description, la position de référence est cette position de référence de 12h00, douze heures et zéro minute.

[0176] Plus particulièrement ce mécanisme de remise à zéro 500 est agencé pour ramener chaque afficheur 3, 4, 5, de la montre à sa position de référence.

[0177] Dans un mode de réalisation non limitatif, ce mécanisme de remise à zéro 500 comporte, pour chaque afficheur 3, 4, 5, un coeur 401, 702, 703, qui est solidaire en rotation de cet afficheur 3, 4, 5, et le mécanisme de remise à zéro 500 comporte au moins un marteau 402, 701, qui est agencé pour coopérer en appui avec ce coeur 401, 702, 703, lors de l'activation du mécanisme de remise à zéro 500; de préférence ce marteau 402, 701, est rappelé par un ressort de marteau 403 qui tend à l'éloigner du coeur 401, 702, 703, en marche normale.

[0178] Dans une variante particulière, le marteau 402, 701, est unique, et commun à tous les coeurs 401, 702, 703, que comporte la montre 200 pour les différentes grandeurs horlogères à régler.

[0179] Le mécanisme d'arrêt 20 commande ainsi, simultanément à l'arrêt de la montre 200, la remise à zéro de son affichage en activant son mécanisme de remise à zéro 500 pour ramener chaque afficheur 3, 4, 5, dans sa position de référence.

[0180] Ainsi chaque afficheur 3, 4, 5, de la montre 200 prend instantanément la position d'affichage de référence, par exemple la position douze heures et zéro minute.

[0181] Une autre ligne de transmission est alors entraînée par la pendule pour imposer un affichage particulier à la montre; au lieu d'être effectué en continu, cet entraînement est effectué par pas. Cette autre ligne de transmission comporte un deuxième actionneur de la montre 902, qui fonctionne ici dans un mouvement de va-et-vient ; cette exécution est une des possibilités, non limitative, de commande de mise à l'heure de la montre.

[0182] A la suite, par le moyen de ce deuxième actionneur de la montre 902, la pendule 100 entraîne l'afficheur des minutes de la montre 5, par pas d'une valeur donnée, par exemple de deux minutes, et entraîne donc indirectement, au travers de l'afficheur des minutes de la montre 5, l'afficheur des heures de la montre 4, jusqu'à ce que l'affichage sur la montre corresponde à une position d'affichage de redémarrage qui correspond à l'heure exacte instantanée qui est la valeur de l'affichage instantané visible sur la pendule 100, majorée d'au moins un pas supplémentaire, donc ici de deux minutes.

[0183] Ce mécanisme fonctionne de façon analogue à un correcteur de quantième : la montre 200 possède un correcteur lié à un mobile des minutes, et la pendule 100 actionne un deuxième actionneur de la montre 902 qui appuie sur ce correcteur, le nombre de fois nécessaires pour atteindre l'heure instantanée, majorée de la valeur du pas, ici de deux minutes. Ce mouvement linéaire ressemble à la manoeuvre d'une pompe à vélo. La prise de référence sur la pendule se fait de façon similaire à celle effectuée par un mécanisme de répétition minutes à la demande, avec palpation des limaçons d'heures et de minutes que comporte classiquement la pendule.

[0184] Les pas de deux minutes sont un exemple non limitatif, et, dans cet exemple, le nombre de pas à effectuer, pour des pas de deux minutes, est alors variable entre 0 et 359 pas ($60/2 * 12$). Pendant cette phase, la chaussée ou la roue des minutes de la montre est positionnée précisément grâce à une étoile, en particulier mais non limitativement de 30 dents ; on verra plus loin le cas avantageux d'une étoile de 15 dents. Plus généralement, on positionne précisément la chaussée ou la roue des minutes de la montre 200 par la combinaison d'une étoile solidaire de la chaussée ou roue des minutes, et d'un sautoir à une ou plusieurs dents, le nombre de dents de cette étoile et le nombre de dents de ce sautoir définissant ensemble la valeur du pas prédéterminé.

[0185] La manoeuvre du premier actionneur de la montre 901 peut être mise à profit pour assurer le réarmage du marteau 402, 701.

[0186] A la suite, la pendule 100 attend le prochain passage aux deux minutes suivantes, pour, à cet instant précis qui correspond à la position d'affichage de redémarrage qui a été précédemment réglée, libérer le levier stop par le moyen du premier poussoir 901, et ainsi permettre à la montre de fonctionner à l'heure exacte. Grâce au stop seconde, cette mise à l'heure est très précise.

[0187] En effet, ce même passage aux deux minutes suivantes a pour effet de modifier l'état du mécanisme de commande d'arrêt 120, et de commander un mouvement de la ligne de transmission de commande de marche/arrêt, pour identifier l'action de fin de la mise à l'heure, et pour commander le transfert d'une impulsion ou d'un couple au mécanisme d'arrêt 20 de la montre 200.

[0188] Dans l'exécution où la pendule sympathique 100 comporte un premier arbre 1 de sélection et au moins un deuxième arbre 2 d'entraînement, la montre 200 reconnaît le mouvement d'une des lignes de transmission en position de fin de mise à l'heure, le premier demi-arbre supérieur 12 ré-actionne le levier stop du mécanisme d'arrêt 20, qui libère le résonateur 10 et la montre 200, dont la marche reprend instantanément.

[0189] En somme, par une première interface, la pendule 100 stoppe la masse inertielle 15, notamment le balancier, de la montre 200, en particulier par un mécanisme de levier de stop-seconde 25.

[0190] A la suite, par un deuxième mécanisme, la pendule 100 entraîne par pas, ici par pas de deux minutes, l'afficheur des minutes de la montre 5 de la montre 200, et par son intermédiaire l'afficheur des heures de la montre 4 de la montre 200, jusqu'à ce que ces afficheurs atteignent et indiquent ensemble l'heure exacte instantanée plus deux minutes.

[0191] A la suite, la pendule 100 attend le prochain passage aux deux minutes suivantes pour libérer le levier stop, et ainsi permettre à la montre 200 de fonctionner à l'heure juste.

[0192] La mise à l'heure de la montre est ainsi effectuée très précisément.

[0193] En somme, le procédé de mise à l'heure pas à pas d'une telle montre sympathique 200 comporte différentes étapes décrites ci-après.

[0194] 1A: On détermine une valeur d'une autonomie pré-déterminée que doit avoir à tout instant la montre 200 après un premier armage en cas d'enlèvement de la pendule 100.

[0195] 1B : On détermine une valeur de pas prédéterminé de mise à l'heure.

[0196] 1C : On définit une position de référence des afficheurs 3, 4, 5, de la montre 200.

[0197] 1D : On équipe le mécanisme de liaison d'au moins deux lignes de transmission distinctes, l'une pour transférer de l'énergie ou un mouvement, et l'autre pour sélectionner une fonction à effectuer ou une grandeur d'affichage à ajuster, chaque ligne de transmission comportant une interface avec un actionneur de pendule dans la pendule 100 et au moins un actionneur de la montre dans la montre 200.

[0198] 1E : On dépose la montre 200 dans le réceptacle 150, dans la position de transfert permettant à la pendule 100 de détecter la présence de la montre 200, et d'effectuer un premier armage de la montre 200 pour déclencher la mise en marche de la montre 200 si la montre 200 est arrêtée quand elle est déposée sur la pendule 100.

[0199] 1F : La pendule 100 effectue l'armage de la montre 200 de façon à garantir l'autonomie pré-déterminée de la montre 200 lors de son enlèvement de la pendule 100.

[0200] 1G : Et la pendule 100 effectue la mise à l'heure de la montre 200, ou bien lors de la dépose de la montre 200 sur le réceptacle 150, ou bien au passage à un instant prédéterminé sur la pendule 100, ou à la demande par action d'un utilisateur sur un moyen de commande 300 que comporte la pendule 100 ou la montre 200, ou sur commande d'un mouvement d'horlogerie 900 que comporte la pendule 100.

[0201] 1H : Et la pendule 100 positionne une ligne de transmission dans une position correspondant au réglage de l'heure, et actionne par pas successifs, chacun de la valeur de ce pas prédéterminé, une ligne de transmission apte à imprimer à un mécanisme de mise à l'heure interne à la montre 200 tout mouvement nécessaire pour atteindre avec exactitude l'affichage de l'heure courante.

[0202] 1I : La pendule 100 maintient la montre 200 en fonctionnement aussi longtemps que la montre 200 est sur la pendule 100, dans le réceptacle 150, dans la position de transfert.

[0203] 1J : Plus particulièrement, on équipe la pendule 100 et/ou la montre 200 d'un moyen de commande agencé pour permettre à l'utilisateur de désactiver la fonction de mise à l'heure et la fonction d'armage pour un stockage de la montre arrêtée sur la pendule.

[0204] 1K : Plus particulièrement, on commande la mise à l'heure pas à pas par un mécanisme périodique lié à la rotation des afficheurs de la pendule 100, ou bien liée à un mécanisme de réveil, ou de type réveil, réglé par l'utilisateur.

[0205] 1L : Plus particulièrement, on équipe l'ensemble sympathique 1000 d'une première ligne de transmission qui comporte un premier actionneur de la pendule 501, qui est agencé pour coopérer avec un premier actionneur de la montre 901 de commande de marche ou d'arrêt de la montre, et d'une deuxième ligne de transmission qui comporte un deuxième actionneur de la pendule 502 qui est agencé pour coopérer avec un deuxième actionneur de la montre 902, lequel fournit de façon incrémentale le mouvement de mise en position.

[0206] 1M : Plus particulièrement, on équipe l'ensemble sympathique 1000 d'une première ligne de transmission qui comporte un premier actionneur de la pendule 501, qui est agencé pour coopérer avec un premier actionneur de la montre 901 de commande de l'embrayage ou du débrayage de l'affichage de la montre 200 par rapport au résonateur sans stopper

celui-ci, et d'une deuxième ligne de transmission qui comporte un deuxième actionneur de la pendule 502 qui est agencé pour coopérer avec un deuxième actionneur de la montre 902, lequel fournit de façon incrémentale le mouvement de mise en position.

[0207] 1N : Plus particulièrement, on réalise un actionneur unique constituant à la fois le premier actionneur de la montre 901 et le deuxième actionneur de la montre 902.

[0208] 1O : Plus particulièrement, on équipe la montre 200 d'un mécanisme d'arrêt 20, et on équipe la pendule 100 d'un mécanisme de commande d'arrêt 120, qui est agencé pour transformer la commande de mise à l'heure pas à pas effectuée par un utilisateur ou par la pendule 100, en une séquence, dont la première étape est une action de commande du mécanisme d'arrêt 20 de la montre 200, le mécanisme de commande d'arrêt 120 de la pendule 100 étant agencé pour commander un mouvement d'une ligne de transmission pour identifier l'action de mise à l'heure, et pour commander le transfert d'une impulsion ou d'un couple au mécanisme d'arrêt 20 de la montre 200.

[0209] 1P : Plus particulièrement, pour l'actionnement, par pas successifs, de la ligne de transmission au mécanisme de mise à l'heure interne à la montre 200, on effectue une séquence de mise à l'heure selon laquelle le mécanisme de commande d'arrêt 120 de la pendule 100 commande le mécanisme d'arrêt 20 de la montre 200 pour arrêter le résonateur 10 avant d'effectuer la mise à l'heure, et pour commander un mécanisme de remise à zéro 500, dont on équipe la montre 200, pour rappeler instantanément les afficheurs 3, 4, 5, de la montre 200 dans leur position de référence, puis on commande l'avancement des afficheurs 3, 4, 5, par pas successifs, jusqu'à une position d'affichage de redémarrage qui correspond à l'heure exacte instantanée lisible sur la pendule 100, majorée d'une valeur correspondant à un pas prédéterminé, ou un nombre entier de pas prédéterminés, imposé par le mécanisme. Et le passage de la pendule 100 à l'heure correspondant à la position d'affichage de redémarrage modifie l'état du mécanisme de commande d'arrêt 120, et commande un mouvement de la ligne de transmission de commande de marche/arrêt, pour identifier l'action de fin de la mise à l'heure, et commande le transfert d'une impulsion ou d'un couple au mécanisme d'arrêt 20 de la montre 200 pour le libérer et relancer le résonateur 10.

[0210] 1Q : Plus particulièrement, pour réaliser la remise à zéro, la montre 200 reconnaît le mouvement de la ligne de transmission entre la pendule 100 et la montre 200 en position de mise à l'heure, et un premier actionneur de la montre 901 actionne le mécanisme d'arrêt 20 qui arrête le résonateur 10 et la montre 200, le premier actionneur de la montre 901 constituant un mécanisme de commande d'au moins un marteau, pour provoquer le positionnement d'au moins un afficheur d'heures 4 et un afficheur de minutes 5, dans la position de référence, par mise en coopération, pour chaque grandeur horlogère ajustée, d'un marteau 402; 701, avec un cœur 401, 702, 703, solidaire en rotation d'un afficheur et porté par une chaussée.

[0211] 1R : Plus particulièrement, pour réaliser la séquence de mise à l'heure, la pendule 100 entraîne une autre ligne de transmission pour imposer un affichage particulier à la montre 200, cette autre ligne de transmission comporte un deuxième actionneur de la montre 902, qui fonctionne dans un mouvement de va-et-vient, et, par le moyen du deuxième actionneur de la montre 902, la pendule 100 entraîne l'afficheur des minutes de la montre 5 de la montre 200, par un nombre entier de pas prédéterminés, et entraîne, au travers de l'afficheur des minutes de la montre 5, l'afficheur des heures de la montre 4 de la montre 200, jusqu'à ce que l'affichage sur la montre 200 corresponde à la position d'affichage de redémarrage.

[0212] 1S : Plus particulièrement, pour réaliser la séquence de mise à l'heure, on équipe la pendule 100 avec un mécanisme d'entraînement de limaçons d'heures et de minutes par le mouvement 900, et un mécanisme de palpation de l'heure et de la minute instantanées, comme sur un mécanisme de répétition minutes à la demande.

[0213] 1T : Plus particulièrement, pour réaliser la séquence de mise à l'heure, on équipe la pendule 100 d'un mécanisme d'entraînement par le mouvement 900 d'un seul limaçon de minutes entraîné à une vitesse de un tour en douze heures, ou de un tour en vingt-quatre heures, comportant un nombre de pas correspondant au pas de minutes choisi multiplié par 12 ou 24, et d'un mécanisme de palpation des minutes instantanées comme sur un mécanisme de répétition minutes à la demande.

[0214] 1U : Plus particulièrement, on choisit un pas prédéterminé de deux minutes, et le nombre de pas à effectuer est variable entre 0 et 359 pas, pendant lesquels la chaussée ou la roue des minutes de la montre 200 est positionnée précisément grâce à une étoile de 30 dents ou de 15 dents et qui peut alors être constituée par la chaussée elle-même.

[0215] 1V : Plus particulièrement, on positionne précisément la chaussée ou la roue des minutes de la montre 200 par la combinaison d'une étoile solidaire de la chaussée ou roue des minutes, et d'un sautoir à une ou plusieurs dents, le nombre de dents de l'étoile et le nombre de dents du sautoir définissant ensemble la valeur du pas prédéterminé.

[0216] 1W : Plus particulièrement, on met en oeuvre une pendule 100 qui comporte un premier arbre 1 de sélection et au moins un deuxième arbre 2 d'entraînement, et la montre 200 est agencée pour reconnaître le mouvement d'une des lignes de transmission en position de fin de mise à l'heure, et comporte un premier demi-arbre supérieur 12 qui commande le mécanisme d'arrêt 20 pour libérer le résonateur 10.

[0217] Une deuxième variante, dite de remontage par impulsion périodique et à la fonction mise à l'heure, concerne le remontage périodique de la montre 200, quand la montre est dans le réceptacle 150 de la pendule 100, d'une valeur d'armage qui correspond à la durée d'une période, additionnée d'une durée de sécurité.

- [0218]** Les objectifs généraux sont les mêmes que pour la première variante de mise à l'heure pas à pas.
- [0219]** Dans une exécution avantageuse, un remontage identique à celui qui est effectué à chaque période est également déclenché lors d'une mise à l'heure de la montre, soit à la demande de l'utilisateur, soit à la demande de la base de temps de la pendule 100, pour assurer le fonctionnement de la montre 200 après la mise à l'heure. Ce remontage est alors effectué préalablement à l'opération de mise à l'heure.
- [0220]** Ce principe exige la présence, au niveau de la montre 200, d'un mécanisme de sécurité, tel qu'un barillet de type à bride glissante, pour éviter la rupture du ressort de barillet en surcharge. Dans une exécution plus complexe, un mécanisme de mesure de réserve de marche peut permettre d'interdire un remontage inutile ou préjudiciable au barillet.
- [0221]** Par exemple, et de façon non limitative, le remontage périodique est effectué avec une période de douze heures, donc deux fois par jour, pour une valeur d'armage supérieure à la période de remontage périodique, par exemple une valeur d'armage de treize heures, de façon à disposer de treize heures d'autonomie.
- [0222]** L'exécution d'un remontage de type périodique peut se faire à la demande de l'utilisateur au niveau du moyen de commande 300, et/ou en automatique, c'est-à-dire pilotée par la pendule 100, notamment par un mécanisme lié à la rotation des afficheurs 104, 105, de la pendule 100. La commande effectuée par la pendule 100 peut être périodique, ou bien liée à un mécanisme annexe réglé par l'utilisateur, un mécanisme de réveil, ou un mécanisme de type réveil; cette commande effectuée par la pendule 100 n'est exécutée que si une montre 200 est présente dans le réceptacle 150, dans la position de transfert.
- [0223]** L'exécution d'un remontage de type périodique peut être déclenchée par une action de l'utilisateur lors d'une demande de mise à l'heure, ou par une commande de la pendule 100 elle-même pour le même objet.
- [0224]** Plus particulièrement, c'est par une des lignes de transmission entre la pendule et la montre, ou par une troisième interface telle qu'une couronne, que la pendule 100 entraîne le rouage de remontage de la montre 200 d'un nombre de tours équivalent à treize heures d'autonomie, dans le présent exemple. Cette autonomie permet à la montre 200 de fonctionner si l'utilisateur porte immédiatement sa montre, à condition que celle-ci soit munie d'un mécanisme de remontage automatique assurant le complément d'armage, même si cette montre 200 était désarmée au préalable, avant la demande de mise à l'heure.
- [0225]** Si la montre 200 est automatique, elle poursuivra son armage avec le porté.
- [0226]** Si la montre 200 reste dans son réceptacle 150 sur la pendule 100, elle continue à fonctionner jusqu'au prochain remontage périodique, dans notre exemple avantageux, après douze heures.
- [0227]** On peut noter que, dans un cas extrême, le remontage peut descendre de façon à ce que la chronométrie soit péjorée, mais si la période de remontage est couplée avec une période de mise à l'heure, cette perte n'est pas dommageable pour l'utilisateur.
- [0228]** On note également que, après environ 50 cycles, l'armage maximum de la montre, par exemple de 60 heures, sera atteint, la montre fonctionnera donc en permanence entre 48 et 60 heures d'armage et la bride du barillet est alors sollicitée pour un glissement de deux heures par jour, ce qui est bien plus faible que pour un porté normal d'une montre automatique, et ne génère pas d'usure inconsidérée du mécanisme.
- [0229]** Ce remontage périodique est très simple, et préserve le mécanisme de stockage d'énergie de la montre, tout en assurant la disponibilité au profit de l'utilisateur.
- [0230]** En somme, le procédé de remontage par impulsion périodique d'une telle montre sympathique 200 comporte différentes étapes décrites ci-après.
- [0231]** 2A : On détermine une période d'armage, et on effectue, quand la montre est dans le réceptacle 150, un remontage périodique de la montre 200 avec une période égale à la période d'armage, d'une valeur d'armage qui correspond à la durée d'une période d'armage, additionnée d'une durée de sécurité.
- [0232]** 2B : Plus particulièrement, on déclenche un remontage identique au remontage périodique qui est effectué à chaque période d'armage, ou bien lors d'une opération de mise à l'heure de la montre 200 par la pendule 100, ou bien à la demande par action d'un utilisateur sur un moyen de commande 300, ou sur commande d'un mouvement d'horlogerie 900 que comporte la pendule 100, pour assurer la poursuite du fonctionnement de la montre 200 après l'opération de mise à l'heure, le remontage étant effectué préalablement à la opération de mise à l'heure.
- [0233]** 2C : Plus particulièrement, la pendule 100 maintient la montre 200 en fonctionnement aussi longtemps que la montre 200 est sur la pendule 100, dans le réceptacle 150, dans la position de transfert.
- [0234]** 2D : On équipe la pendule 100 et/ou la montre 200 d'un moyen de commande agencé pour permettre à l'utilisateur de désactiver la fonction de mise à l'heure et la fonction d'armage pour un stockage de la montre arrêtée sur la pendule.
- [0235]** 2E : On équipe la montre 200 d'un mécanisme de sécurité, barillet à bride glissante ou mécanisme de mesure de réserve de marche, pour éviter la rupture du ressort de barillet en surcharge et interdire un remontage inutile ou préjudiciable au barillet.
- [0236]** Plus particulièrement, on choisit une période d'armage de douze heures.

[0237] 2F : Plus particulièrement, on choisit une valeur d'armage de treize heures, dont une période d'armage de douze heures, et une durée de sécurité de une heure, de façon à disposer au total de treize heures d'autonomie.

[0238] 2G : Plus particulièrement, on choisit un remontage de type périodique en automatique, piloté par la pendule 100, soit de façon périodique par un mécanisme lié à la rotation des afficheurs de la pendule 100, soit par le déclenchement d'un mécanisme annexe réglé par l'utilisateur, à un instant défini par l'utilisateur dans un mécanisme de réveil ou dans un mécanisme de type réveil.

[0239] 2H : Plus particulièrement, on déclenche un remontage de type périodique, soit par une action de l'utilisateur lors d'une demande de mise à l'heure, soit par une commande de mise à l'heure par la pendule 100.

[0240] 2I : La pendule 100 entraîne le rouage de remontage de la montre 200 par une des lignes de transmission, ou par une troisième interface commandant la - rotation d'une couronne que comporte la montre 200, d'un nombre de tours adéquat pour constituer une valeur d'armage égale à la somme de la période d'armage et de la durée de sécurité, de façon à permettre le fonctionnement immédiat de la montre 200, même si l'utilisateur porte immédiatement la montre 200, et même si la montre 200 était désarmée au préalable, avant la demande de mise à l'heure.

[0241] 2J : Plus particulièrement, on réduit la période d'armage jusqu'à un seuil auquel la chronométrie de la montre 200 est péjorée, et on couple la période de remontage avec une période de mise à l'heure, afin que la perte de performances chronométriques ne soit pas dommageable pour l'utilisateur.

[0242] Plus particulièrement, on réalise le mécanisme de liaison comportant au moins deux lignes de transmission distinctes entre la pendule 100 et la montre 200.

[0243] Plus particulièrement, on réalise cet ensemble sympathique 1000 avec une montre 200 comportant au moins un résonateur 10, et un rouage d'affichage et un rouage de finissage, et, ou bien un mécanisme d'arrêt 20 agencé pour stopper la marche du résonateur 10, ou bien un mécanisme d'embrayage permettant de désolidariser l'affichage du rouage de finissage, ou bien à la fois un tel mécanisme d'arrêt 20 et un tel mécanisme d'embrayage, et la montre 200 comportant au moins un afficheur d'heures 4 et un afficheur de minutes 5.

[0244] Une troisième variante, dite de mise à l'heure relative, concerne l'exécution de la mise à l'heure à la demande, et en automatique de façon périodique, par exemple deux fois par jour, pilotée par la pendule 100.

[0245] Les objectifs généraux sont les mêmes que pour la première variante de mise à l'heure pas à pas.

[0246] A chaque période, la pendule 100 entraîne les afficheurs 4, 5, de la montre 200, en arrière, d'une valeur garantissant le passage des afficheurs à une position douze heures et zéro minute, par exemple d'une valeur de treize heures pour une mise à l'heure d'un affichage des heures sur douze heures. Chacun de ces afficheurs 4, 5, est bloqué au passage de la position de référence douze heures et zéro minute par un cliquet. Plus particulièrement, cette position de référence est réglable, ainsi que la position de blocage du cliquet propre à au moins un afficheur 4, 5, plus particulièrement à chaque afficheur 4, 5.

[0247] La pendule 100 entraîne les afficheurs de la montre 4, 5, jusqu'à l'heure juste, avec une précision de l'ordre de ± 20 secondes.

[0248] L'exécution de cette mise à l'heure à la demande, et en automatique de façon périodique, peut se faire à la demande de l'utilisateur au niveau du moyen de commande 300, et/ou en automatique, c'est-à-dire pilotée par la pendule 100, notamment par un mécanisme lié à la rotation des afficheurs 104, 105, de la pendule 100. La commande effectuée par la pendule 100 peut être périodique, ou bien liée à un mécanisme annexe réglé par l'utilisateur, un mécanisme de réveil ou un mécanisme de type réveil ; cette commande effectuée par la pendule 100 n'est exécutée que si une montre 200 est présente dans le réceptacle 150, dans la position de transfert.

[0249] Par une interface de type couronne ou similaire, la pendule 100 entraîne l'afficheur des minutes de la montre 5, et par celui-ci entraîne l'afficheur des heures de la montre 4, dans le sens inverse des aiguilles d'une montre, en abrégé SIAM, de l'équivalent de treize heures de manière à garantir le passage des heures par la position de référence, notamment à douze heures et zéro minute. Au passage de la position à douze heures et zéro minute, ou, avantageusement au passage d'une position voisine, dite position de préparation, par exemple de la position à douze heures et quinze minutes, un cliquet se déverrouille et vient bloquer l'affichage de la minute à la position de référence, notamment 12h00. L'entraînement par la pendule des heures, sur la course des treize heures en sens inverse des aiguilles d'une montre, se poursuit sur un système de friction. Ce principe est le principe inverse du principe qui permet de régler exactement, à la minute, l'heure de sonnerie d'un réveil, en combinant deux cames, l'une qui est une came des heures et qui comporte une ouverture correspondant à un laps de temps d'environ un quart d'heure avant l'instant prévu pour l'exécution de la sonnerie, cette ouverture étant agencée pour coopérer avec une goupille pour la poursuite de l'entraînement par le mouvement de la seule came des minutes qui déclenche la sonnerie à la minute exacte réglée au préalable, tel que lisible dans le document EP2073076B1 au nom de MONTRES BRÉGUET.

[0250] A la suite, par une interface adéquate, la pendule 100 entraîne l'afficheur des minutes de la montre 5 dans le sens normal des aiguilles d'une montre, en abrégé SAM, et par lui l'afficheur des heures de la montre 4, jusqu'à ce qu'ils atteignent l'heure exacte. On note que la précision de mise à l'heure dépend fortement des jeux et des mal-ronds du rouage de mise à l'heure, on l'estime à environ +/- 15 à 20 secondes sur la minute.

[0251] Plus particulièrement, la position de référence et/ou la position de préparation est réglable, ainsi que la position de blocage d'au moins un cliquet, notamment de chaque cliquet.

[0252] En somme, le procédé de mise à l'heure relative d'une telle montre sympathique 200 comporte différentes étapes décrites ci-après.

[0253] 3A : On définit une position de référence des afficheurs 3, 4, 5, de la montre 200.

[0254] 3B : On exécute la mise à l'heure, ou à la demande par action d'un utilisateur sur un moyen de commande 300 que comporte la pendule 100 ou la montre 200, ou en automatique de façon périodique pilotée par la pendule 100.

[0255] 3C : Et, pour effectuer la mise à l'heure relative, la pendule 100 entraîne les afficheurs 4, 5, de la montre en arrière, dans le sens inverse des aiguilles d'une montre, avec une course suffisamment importante pour garantir le passage des afficheurs 4, 5, par la position de référence.

[0256] 3D : Pour une montre 200 effectuant un affichage sur douze heures, on choisit la course avec une valeur supérieure à douze heures, notamment mais non limitativement pour une mise à l'heure biquotidienne.

[0257] 3E : Plus particulièrement, on équipe la montre 200 avec, notamment mais non limitativement pour chacun de ses afficheurs 4, 5, un cliquet agencé pour bloquer au moins un afficheur 4, 5, lors de son passage dans la position correspondant à la position de référence.

[0258] 3F : Plus particulièrement, on équipe le moyen de commande 300 d'un moyen de réglage pour régler la position de blocage du cliquet propre à au moins un afficheur, ou pour régler la position de blocage du cliquet propre à chaque afficheur.

[0259] Plus particulièrement, on équipe le moyen de commande 300 d'un moyen de réglage pour régler la position de référence.

[0260] 3G : Plus particulièrement, on choisit une mise à l'heure de type périodique en automatique, piloté par la pendule 100, soit de façon périodique par un mécanisme lié à la rotation des afficheurs de la pendule 100, soit par le déclenchement d'un mécanisme annexe réglé par l'utilisateur, à un instant défini par l'utilisateur dans un mécanisme de réveil ou dans un mécanisme de type réveil.

[0261] 3H : Plus particulièrement, on déclenche une mise à l'heure de type périodique, soit par une action de l'utilisateur lors d'une demande de mise à l'heure, soit par une commande de mise à l'heure par la pendule 100.

[0262] 3I : Plus particulièrement, au travers d'une interface, la pendule 100 entraîne l'afficheur des minutes de la montre 5, et par celui-ci entraîne l'afficheur des heures de la montre 4, dans le sens inverse des aiguilles d'une montre, pour venir bloquer l'affichage de la minute à la position de référence, l'entraînement par la pendule 100 des heures se poursuivant sur un système de friction.

[0263] 3J : Plus particulièrement, ensuite, par une interface adéquate, la pendule 100 entraîne l'afficheur des minutes de la montre 5 cette fois dans le sens normal des aiguilles d'une montre, et par lui l'afficheur des heures de la montre 4, jusqu'à ce qu'ils atteignent l'heure exacte.

[0264] 3K : Plus particulièrement, on définit une position de préparation, voisine de la position de référence, au passage de laquelle un cliquet est déverrouillé, on équipe le moyen de commande 300 d'un moyen de réglage pour régler la position de préparation.

[0265] 3L : Plus particulièrement, on équipe l'ensemble sympathique 1000 d'une première ligne de transmission qui comporte un premier actionneur de la pendule 501, qui est agencé pour coopérer avec un premier actionneur de la montre 901 de commande de l'embrayage ou du débrayage de l'affichage de la montre 200 par rapport au résonateur 10 sans stopper celui-ci, et d'une deuxième ligne de transmission qui comporte un deuxième actionneur de la pendule 502 qui est agencé pour coopérer avec un deuxième actionneur de la montre 902, lequel fournit le mouvement de mise en position.

[0266] 3M : Plus particulièrement, on équipe la montre 200 d'un mécanisme d'arrêt 20 pour maintenir à l'arrêt la masse inertielle 15 du résonateur 10 pendant la mise à l'heure.

[0267] 3N : Plus particulièrement, on équipe la montre 200 d'un mécanisme d'embrayage pour assurer le démarrage des afficheurs 4 ; 5 sans que la masse inertielle 15 du résonateur 10 soit arrêtée pendant la mise à l'heure.

[0268] Dans une quatrième variante, dite de remontage par mise à l'heure relative, le remontage se fait pendant la durée de treize heures de rotation en sens inverse des aiguilles d'une montre de la mise à l'heure relative de la montre, exposée ci-dessus. Il se fait de même, à la demande et en automatique deux fois par jour. Les treize heures de rotation en sens inverse des aiguilles d'une montre des afficheurs 4, 5, de la montre assurent le remontage de la montre pour une durée de treize heures.

[0269] Cette quatrième variante permet de réaliser la mise à l'heure et le remontage avec une seule interface rotative.

[0270] La fonction mise à l'heure est déclenchée par une action de l'utilisateur sur la pendule (à la demande), ou par un mécanisme lié à la rotation des afficheurs de la pendule (périodique).

[0271] Par une interface de type couronne ou similaire, la pendule 100 entraîne l'afficheur des minutes de la montre 5 et l'afficheur des heures de la montre 4 en sens inverse des aiguilles d'une montre de l'équivalent de treize heures pour la mise à l'heure relative. Cette rotation peut être utilisée pour armer le barillet, avantageusement de treize heures.

[0272] Deux solutions sont proposées :

- ou bien l'interface entraîne en plus de la rotation des afficheurs en sens inverse des aiguilles d'une montre le rouage de remontage manuel ;
- ou bien le rouage de finissage comporte un mobile à cliquet, qui permet le remontage du barillet lors de la rotation inverse des afficheurs.

[0273] La première option est simple à mettre en oeuvre. Elle comporte un système de cliquet pour que la rotation dans le sens des aiguilles d'une montre des afficheurs de la mise à l'heure relative puisse se faire, mais système de cliquet ne se trouve pas dans le rouage de finissage.

[0274] La seconde option est intéressante, car elle demande uniquement une roue à cliquet dans le rouage de finissage. La friction de mise à l'heure doit permettre le transfert de couple de l'armage; le couple de chaussée typique est d'environ 1N.mm, et le couple typique sur chaussée pour le remontage maximum de 3N.mm. Un système d'embrayage peut remplacer la friction de mise à l'heure classique.

[0275] Cette invention permet d'assurer un remontage pour une durée de treize heures lors de la mise à l'heure à la demande, et pour une durée de treize heures aux mises à l'heure périodiques.

[0276] En somme, le procédé de remontage par mise à l'heure relative d'une telle montre sympathique 200 comporte différentes étapes décrites ci-après.

[0277] 4A : On définit une position de référence des afficheurs de la montre 200.

[0278] 4B : On exécute le remontage par la mise à l'heure, ou à la demande par action d'un utilisateur sur un moyen de commande 300 que comporte la pendule 100 ou la montre 200, ou en automatique de façon périodique pilotée par la pendule 100, et, pour effectuer la mise à l'heure relative qui permet le remontage, la pendule 100 entraîne les afficheurs 4, 5, de la montre en arrière, dans le sens inverse des aiguilles d'une montre, avec une course suffisamment importante pour garantir le passage des afficheurs 4, 5, par la position de référence.

[0279] 4C : Plus particulièrement, pour une montre 200 effectuant un affichage sur douze heures, on choisit la course avec une valeur supérieure à douze heures, notamment mais non limitativement pour une mise à l'heure biquotidienne.

[0280] 4D : Plus particulièrement, on équipe la montre 200 avec, pour chacun de ses afficheurs 4, 5, un cliquet agencé pour bloquer cet afficheur 4, 5, lors de son passage dans la position correspondant à la position de référence.

[0281] 4E : Plus particulièrement, on équipe le moyen de commande 300 d'un moyen de réglage pour régler la position de blocage du cliquet propre à au moins un afficheur, ou pour régler la position de blocage du cliquet propre à chaque afficheur.

[0282] 4F : Plus particulièrement, on équipe le moyen de commande 300 d'un moyen de réglage pour régler la position de référence.

[0283] 4G : Plus particulièrement, on choisit une mise à l'heure de type périodique en automatique, piloté par la pendule 100, soit de façon périodique par un mécanisme lié à la rotation des afficheurs de la pendule 100, soit par le déclenchement d'un mécanisme annexe réglé par l'utilisateur, à un instant défini par l'utilisateur dans un mécanisme de réveil ou de type réveil.

[0284] 4H : Plus particulièrement, on déclenche une mise à l'heure de type périodique, soit par une action de l'utilisateur lors d'une demande de mise à l'heure, soit par une commande de mise à l'heure par la pendule 100.

[0285] 4I : Plus particulièrement, on au travers d'une interface, la pendule 100 entraîne l'afficheur des minutes de la montre 5, et par celui-ci entraîne l'afficheur des heures de la montre 4, dans le sens inverse des aiguilles d'une montre, pour venir bloquer l'affichage de la minute à la position de référence, l'entraînement par la pendule 100 des heures se poursuivant sur un système de friction, pour assurer le remontage défini. Notamment on définit une position de préparation, voisine de la position de référence, au passage de laquelle le cliquet est déverrouillé, pour venir bloquer l'affichage de la minute.

[0286] 4J : Plus particulièrement, lors de la rotation des afficheurs dans le sens inverse des aiguilles d'une montre, l'interface effectue l'armage du barillet. Et, ou bien le cliquet est extérieur au rouage de finissage et l'interface entraîne, en plus des afficheurs, le rouage de remontage manuel que comporte la montre 200, ou bien le rouage de finissage comporte un mobile à cliquet qui permet le remontage du barillet par le rouage d'affichage et la partie du rouage de finissage située entre le mobile à cliquet et le barillet lors de la rotation inverse des afficheurs.

[0287] Dans une cinquième variante, dite de mise à l'heure permanente, la mise à l'heure, comme le remontage, n'a lieu qu'à la demande.

[0288] Dans cette variante, la montre 200 est nécessairement équipée d'un mécanisme d'arrêt 20, agencé pour stopper la marche du résonateur 10, notamment par un appui d'un bras, ou d'une lame-ressort, ou d'un autre actionneur, sur la masse inertielle 15 ou sur un élément adéquat du résonateur. Plus particulièrement ce mécanisme d'arrêt 20 est un mécanisme stop-secondes 25 comportant un levier stop.

[0289] Le levier stop est activé.

[0290] La pendule entraîne les afficheurs en arrière de treize heures, ils sont bloqués au passage de la position de référence, notamment 12h00, par des cliquets.

[0291] Ces treize heures de rotation inverse assurent aussi le remontage de la montre comme précédemment.

[0292] La pendule entraîne ensuite les afficheurs jusqu'à l'heure, avec une précision de l'ordre de ± 20 secondes.

[0293] A la suite, la pendule continue d'entraîner les afficheurs jusqu'au déverrouillage de la montre sur la pendule.

[0294] Le déverrouillage de la montre sur la pendule libère le levier stop.

[0295] Cette cinquième variante évite un fonctionnement constant de la montre (hors affichage), le remontage et la mise à l'heure journaliers, les fonctions n'étant réalisées qu'une fois, de la demande jusqu'à la prise de la montre.

[0296] La fonction mise à l'heure est déclenchée par une action de l'utilisateur sur la pendule (à la demande) uniquement.

[0297] Par une deuxième interface (type poussoir), la pendule arrête la montre et débraye l'affichage (embrayage de chaussée).

[0298] Par une première interface (type couronne), la pendule entraîne l'afficheur des minutes et par lui celui des heures en sens inverse des aiguilles d'une montre de l'équivalent de treize heures, de manière à garantir le passage des heures à la position de référence, notamment 12h00, et à garantir un remontage minimum supérieur à douze heures de réserve de marche, notamment avec une valeur de treize heures de réserve de marche, de manière semblable à la quatrième variante. Un peu avant de parvenir à la position de référence, notamment 12h00, en marche arrière, par exemple au passage de la position 12h15, ou similaire, un cliquet se déverrouille et vient bloquer la minute à la position de référence, notamment 12h00 ; l'entraînement par la pendule des treize heures en sens inverse des aiguilles d'une montre se poursuit sur un système de friction.

[0299] A la suite, par la première interface, la pendule entraîne l'afficheur des minutes, et par lui celui des heures jusqu'à ce qu'elles atteignent l'heure exacte. On note que la précision de mise à l'heure dépend fortement des jeux et des mal-ronds du rouage de mise à l'heure, on l'estime à ± 20 secondes sur la minute.

[0300] A la suite, par la première interface, la pendule entraîne les afficheurs en vitesse réelle tant que la montre n'est pas déverrouillée de la pendule pour le porté.

[0301] Au moment du déverrouillage de la montre pour le porté par l'utilisateur, la pendule, par la deuxième interface libère le levier stop et l'embrayage de l'affichage, la montre est à nouveau indépendante.

[0302] Cette invention a l'avantage d'épargner l'usure de fonctionnement de la montre lorsqu'elle est sur la pendule.

[0303] Elle garantit aussi un minimum de treize heures d'autonomie quel que soit le moment de la prise de la montre.

[0304] En somme, le procédé de remontage par mise à l'heure permanente d'une telle montre sympathique 200 comporte différentes étapes décrites ci-après.

[0305] 5A : On définit une position de référence des afficheurs de la montre 200.

[0306] 5B : On exécute la mise à l'heure uniquement à la demande par action d'un utilisateur sur un moyen de commande 300 que comporte la pendule 100 ou la montre 200, ou en automatique de façon périodique pilotée par la pendule 100, et, pour effectuer la mise à l'heure, la pendule 100 entraîne les afficheurs 4, 5, de la montre en arrière, dans le sens inverse des aiguilles d'une montre, avec une course suffisamment importante pour garantir le passage des afficheurs 4, 5, par la position de référence ; ou la pendule 100 commande des moyens de la montre 200 qui sont disposés de manière à assurer le déplacement des affichages vers la position de référence au moyens de coeurs.

[0307] 5C : Au travers d'une interface, la pendule 100 entraîne l'afficheur des minutes de la montre 5, et par celui-ci entraîne l'afficheur des heures de la montre 4, dans le sens inverse des aiguilles d'une montre, pour venir bloquer l'affichage de la minute à la position de référence, l'entraînement par la pendule 100 des heures se poursuivant sur un système de friction, et ensuite, par une interface adéquate, la pendule 100 entraîne l'afficheur des minutes de la montre 5 cette fois dans le sens normal des aiguilles d'une montre, et par lui l'afficheur des heures de la montre 4, jusqu'à ce qu'ils atteignent l'heure exacte en rotation continue. Plus particulièrement, on définit une position de préparation, voisine de la position de référence, au passage de laquelle un cliquet est déverrouillé, pour ce blocage de l'affichage de la minute.

[0308] 5D : L'action de l'utilisateur sur le moyen de commande 300 actionne le mécanisme d'arrêt 20 pour stopper la marche du résonateur 10, préalablement à l'entraînement des afficheurs 4, 5, jusqu'à la position de référence, et, après l'atteinte de l'heure instantanée par les afficheurs 4, 5, de la montre 200, la pendule 100 entraîne les afficheurs 4, 5, aussi longtemps que la montre 200 est en position de transfert dans le réceptacle 150, et l'enlèvement de la montre 200 du réceptacle 150 la dissocie de la pendule 100 et génère la libération du mécanisme d'arrêt 20 pour autoriser la marche du résonateur 10.

[0309] 5E : On effectue ainsi l'entraînement des afficheurs 4, 5, jusqu'à la position de référence, dans le sens inverse des aiguilles d'une montre.

[0310] 5F : Lors de l'action de l'utilisateur sur le moyen de commande 300, la pendule 100 actionne le mécanisme d'arrêt 20 au travers d'une interface tout ou rien pour stopper la marche du résonateur 10.

[0311] 5G : Plus particulièrement, pour l'entraînement en arrière des afficheurs 4, 5, la pendule 100 entraîne les afficheurs 4, 5, au travers d'une interface de transmission de mouvement, et, après l'atteinte de l'heure instantanée par les afficheurs 4, 5, en sens normal des aiguilles d'une montre, la pendule 100 entraîne les afficheurs 4, 5, en vitesse réelle aussi longtemps que la montre 200 est en position de transfert dans le réceptacle 150, et l'enlèvement de la montre 200 du réceptacle 150 la dissocie de la pendule 100 et génère le débrayage entre l'interface de transmission de mouvement et les afficheurs 4, 5.

[0312] 5H : Plus particulièrement, pour une montre 200 effectuant un affichage sur douze heures, on choisit la course avec une valeur supérieure à douze heures, notamment mais non limitativement pour une mise à l'heure biquotidienne.

[0313] 5I : Plus particulièrement, on équipe la montre 200 avec, pour chacun de ses afficheurs 4, 5, un cliquet agencé pour bloquer cet afficheur 4, 5, lors de son passage dans la position correspondant à la position de référence.

[0314] 5J : Plus particulièrement, on équipe le moyen de commande 300 d'un moyen de réglage pour régler la position de blocage du cliquet propre à au moins un afficheur, ou pour régler la position de blocage du cliquet propre à chaque afficheur.

[0315] 5K : Plus particulièrement, on équipe le moyen de commande 300 d'un moyen de réglage pour régler la position de référence.

[0316] 5L : Plus particulièrement, on choisit un déclenchement de mise à l'heure permanente en automatique, pilotée par la pendule 100, soit de façon périodique par un mécanisme lié à la rotation des afficheurs de la pendule 100, soit par le déclenchement d'un mécanisme annexe réglé par l'utilisateur, à un instant défini par l'utilisateur dans un mécanisme de type réveil.

[0317] 5M : Plus particulièrement, on déclenche une telle mise à l'heure permanente, soit par une action de l'utilisateur lors d'une demande de mise à l'heure, soit par une commande de mise à l'heure par la pendule 100.

[0318] 5N : Plus particulièrement, on équipe le moyen de commande 300 d'un moyen de réglage pour régler la position de préparation.

[0319] 5O : Plus particulièrement, on exécute le remontage uniquement à la demande lors d'une action d'un utilisateur sur le moyen de commande 300 lors de la mise à l'heure permanente qui permet le remontage.

[0320] Une sixième variante, dite de prise de donnée pour mise à l'heure à la demande, a pour but de permettre de lire l'heure affichée par la pendule et de transmettre l'information à la montre dans le cadre des modes de fonctionnement de pendules sympathiques décrits dans les première, troisième, et cinquième variantes ci-dessus. Les figures 8 à 12 illustrent cette prise de données sur la pendule pour la mise à l'heure à la demande.

[0321] Cette sixième variante utilise un mécanisme qui permet la lecture de la différence de l'heure actuelle par rapport à l'heure de référence, choisie arbitrairement et non limitativement à 12h00 pour toutes les variantes exposées, et qui permet également de transmettre l'information de la valeur de cette différence à la montre, de manière à l'indexer après une remise à la position de référence, notamment 12h00, de ses afficheurs. De manière avantageuse, cette transmission peut donner, ou bien l'écart exact, ou bien le total de l'écart et d'un offset nécessaire à une mise à l'heure au top seconde.

[0322] Cette sixième variante est exposée ici de façon analogue à la première variante dite de mise à l'heure pas à pas, on verra qu'elle est aussi valable pour la troisième et la cinquième variantes.

[0323] Rappelons que, selon la première variante, la fonction de mise à l'heure est déclenchée par une action de l'utilisateur sur la pendule (à la demande au niveau du moyen de commande 300) ou par un mécanisme lié à la rotation des afficheurs de la pendule (périodique). Par la première interface la pendule stoppe le résonateur 10, notamment le balancier 15 de la montre (mécanisme de levier stop balancier), et actionne un mécanisme de marteau ramenant l'afficheur des heures de la montre 4 à 12 heures, et par lui l'afficheur des minutes de la montre 5 à 00 minutes. A la suite, par la deuxième interface (poussoir), la pendule entraîne par pas de deux minutes l'afficheur des minutes de la montre 5, et par lui l'afficheur des heures de la montre 4, jusqu'à ce que ces afficheurs 4 et 5 atteignent et indiquent l'heure exacte majorée d'un pas non limitatif de deux minutes. Cette fonction peut assurer le réarmage du marteau. Pendant cette phase, la roue de minute est positionnée précisément grâce à une étoile, notamment une étoile de 30 dents ou de 15 dents. A la suite, la pendule attend le prochain passage aux deux minutes suivantes pour libérer le levier stop et permettre à la montre de fonctionner à l'heure.

[0324] Un premier mode de réalisation de cette sixième variante comporte une came unique 601 au niveau de la pendule 100, et effectue la mise à l'heure pas à pas.

[0325] La pendule 100 comporte une came escargot 601 faisant un tour en douze heures, et comportant 360 paliers 6010 sur sa circonférence, soit un palier par deux minutes. Cette came est solidaire de l'affichage de la pendule (un tour en douze heures).

[0326] La pendule 100 comporte un palpeur 602, en particulier une bascule, qui comporte à une première extrémité un râteau 603, et à une deuxième extrémité opposée un doigt palpeur 604 à bec 605. Ce dernier est maintenu par défaut

dans une position de repos, laquelle correspond à l'heure de référence, additionnée d'un offset correspondant à des éventuels jeux de rouage et à un éventuel saut supplémentaire pour permettre la fonction mise à l'heure avec stop seconde selon la première variante. Le maintien de ce palpeur 602 se fait avantageusement avec un excentrique de réglage (non représenté) permettant à l'horloger de pouvoir compenser facilement ces jeux.

[0327] Le réglage peut également avantageusement être réalisé avec un râteau à réglage fin selon les enseignements de la demande EP20158326.7 au nom de MONTRES BREGUET.

[0328] Lorsque l'utilisateur demande la mise à l'heure, ou lorsque la pendule elle-même demande cette mise à l'heure, le cycle de mise à l'heure proposé comporte une phase de mise à la référence de la montre à la position de référence, 12h00 par exemple.

[0329] Le palpeur 602 portant le doigt palpeur 604 est soumis à l'action de moyens de rappel, et notamment d'un moyen de rappel élastique tel qu'un ressort.

[0330] Dès que cette mise à la référence est effectuée, la pendule 100 libère le palpeur 602, lequel est entraîné en rotation par ce moyen de rappel, non représenté sur les figures. Le palpeur 602 tourne jusqu'à venir buter sur un des 360 paliers 6010 de la came 601. Cette rotation correspond exactement au nombre de pas de deux minutes séparant l'heure de référence de l'heure affichée sur la pendule.

[0331] Cette rotation est transmise de manière non limitative par une interface, notamment de type va-et-vient, à la montre et à son afficheur ou à son afficheur de minutes. Dans une variante, l'interface peut également être rotative au lieu de va-et-vient.

[0332] En fin de fonction, la pendule 100 réarme et ramène le palpeur 602 à sa position de repos par un mécanisme similaire aux mécanismes connus de grande sonnerie, et se retrouve prête pour une nouvelle fonction.

[0333] Un deuxième mode de réalisation de cette sixième variante comporte deux cames 610 et 620 dans la pendule 100, et effectue la mise à l'heure pas à pas.

[0334] Une came de 360 positions, telle qu'utilisée dans le premier mode de réalisation, reste en effet un élément difficile à fabriquer, et nécessairement volumineux, même dans le cadre d'une pendule.

[0335] Le fonctionnement de ce deuxième mode de réalisation est analogue à celui du premier mode à came unique, mais compense la difficulté de fabrication de la came : ainsi la pendule 100 comporte deux cames : une première came des heures 610 faisant un tour en douze heures et comportant sur sa circonférence 12 paliers 6100 d'une heure chacun, et une deuxième came des minutes 620 faisant un tour en une heure et comportant 30 paliers 6200 de deux minutes chacun. Ces cames sont solidaires de l'affichage de la pendule, respectivement de l'afficheur des heures 104 (un tour en douze heures) et l'afficheur des minutes 105 (un tour en une heure).

[0336] La pendule 100 comporte aussi deux palpeurs: un premier palpeur 630 agencé pour coopérer avec la première came des heures 610, et un deuxième palpeur 640 agencé pour coopérer avec la deuxième came des minutes 620. Ces deux palpeurs sont maintenus par défaut dans une position de repos qui correspond, pour le premier palpeur 630 des heures à l'heure de référence additionnée d'un offset correspondant à des éventuels jeux de rouage, et pour le deuxième palpeur 640 des minutes à un éventuel saut supplémentaire pour permettre la fonction de mise à l'heure avec un mécanisme de stop seconde 25 selon la première variante.

[0337] Dès que la montre 200 a été mise à l'heure de référence, la pendule 100 libère les palpeurs 630 et 640 jusqu'à venir appui sur leur came respective 610,620. Cette rotation est transmise à une interface et à la montre 200, notamment par l'intermédiaire d'un rouage différentiel 680, dont une des raisons a un rapport de 1/12 par rapport à l'autre, afin de cumuler les valeurs des deux cames. Une sortie de ce mécanisme différentiel 680 est agencée pour entraîner un deuxième actionneur 502, notamment mais non limitativement par l'intermédiaire d'une deuxième came de commande 684.

[0338] Plus particulièrement, ce deuxième actionneur 502 comporte une manivelle et une bielle agencées pour pousser et tirer une deuxième tige de commande 512 que comporte ce deuxième actionneur 502, de façon à imprimer à la deuxième tige de commande 512 un mouvement de va-et-vient pour la mise à l'heure d'une telle montre 200. Dans une variante, la deuxième tige de commande 512 est rappelée vers la deuxième came 684 par des deuxièmes moyens de rappel élastique 513.

[0339] Dans une variante, la pendule 100 comporte au moins un mouvement électromécanique ou électronique, qui est agencé pour commander le mouvement d'un mobile de sortie qui est agencé pour entraîner un tel deuxième actionneur 502, notamment mais non limitativement par l'intermédiaire d'une deuxième came de commande 684.

[0340] Cette rotation est transmise par cette interface à la montre 200 et à son afficheur de minutes 5.

[0341] En fin de fonction, la pendule 100 réarme et ramène les deux palpeurs 630 et 640 à leurs positions de repos, par un mécanisme similaire aux mécanismes connus de grande sonnerie, et se retrouve prête pour une nouvelle fonction.

[0342] En somme, le procédé de prise de donnée sur la pendule 100 pour mise à l'heure à la demande de la montre 200 comporte différentes étapes décrites ci-après.

[0343] 6A : On définit une position de référence des afficheurs de la montre 200.

[0344] 6B : La pendule 100 effectue la mise à l'heure de la montre 200, ou bien lors de la dépose de la montre 200 sur le réceptacle 150, ou bien au passage à un instant prédéterminé sur la pendule 100, ou à la demande par action d'un utilisateur sur un moyen de commande 300 que comporte la pendule 100 ou la montre 200, ou sur commande d'un mouvement d'horlogerie 900 que comporte la pendule 100, et on lit l'heure affichée par la pendule 100 pour la transmission de l'information horaire à la montre 200, en mettant en oeuvre un mécanisme de lecture au niveau de la pendule 100, qui effectue la lecture de l'écart entre l'heure actuelle par rapport à la heure de référence, et qui est agencé pour transmettre l'information de la valeur de cet écart à la montre 200, de manière à l'indexer après la mise à la position de référence de ses afficheurs 4, 5.

[0345] 6C : Plus particulièrement, on agence le mécanisme de lecture pour transmettre l'information de la valeur, ou bien de l'écart exact, ou bien d'un écart corrigé qui est le total de l'écart et d'un offset nécessaire à une mise à l'heure au top seconde.

[0346] 6D : Plus particulièrement, on détermine une valeur de pas prédéterminé de mise à l'heure, et la pendule 100 positionne une ligne de transmission dans une position correspondant au réglage de l'heure, et actionne, par pas successifs, chacun de la valeur du pas prédéterminé, une ligne de transmission apte à imprimer à un mécanisme de mise à l'heure interne à la montre 200 tout mouvement nécessaire pour atteindre avec exactitude l'affichage de l'heure courante. Et, pour l'actionnement par pas successifs de la ligne de transmission au mécanisme de mise à l'heure interne à la montre 200, on effectue une séquence de mise à l'heure selon laquelle le mécanisme de commande d'arrêt 120 de la pendule 100 commande le mécanisme d'arrêt 20 de la montre 200 pour arrêter le résonateur 10 ou débrayer le rouage de finissage du rouage d'affichage avant d'effectuer la mise à l'heure, et pour commander un mécanisme de remise à zéro 500 que comporte la montre 200 pour rappeler instantanément les afficheurs 3, 4, 5, de la montre 200 dans leur position de référence.

[0347] 6E : Puis on commande l'avancement des afficheurs 3, 4, 5, par pas successifs, jusqu'à une position d'affichage de redémarrage qui correspond à l'heure exacte instantanée lisible sur la pendule 100, majorée d'une valeur correspondant à un pas prédéterminé, ou un nombre entier de pas prédéterminés, imposé par le mécanisme.

[0348] 6F : Puis le passage de la pendule 100 à l'heure correspondant à la position d'affichage de redémarrage modifie l'état du mécanisme de commande d'arrêt 120, et commande un mouvement de la ligne de transmission de commande de marche/arrêt, pour identifier l'action de fin de la mise à l'heure, et commande le transfert d'une impulsion ou d'un couple au mécanisme d'arrêt 20 de la montre 200 pour le libérer et relancer le résonateur 10 ou embrayer le rouage de finissage au rouage d'affichage.

[0349] 6G : Plus particulièrement, pour réaliser la remise à zéro, la montre 200 reconnaît le mouvement de la ligne de transmission entre la pendule 100 et la montre 200 en position de mise à l'heure, et on utilise une montre 200 dont un premier actionneur de la montre 901 actionne le mécanisme d'arrêt 20 qui arrête le résonateur 10 et la montre 200, ce premier actionneur de la montre 901 constituant un mécanisme de commande d'au moins un marteau, pour provoquer le positionnement d'au moins un afficheur d'heures 4 et un afficheur de minutes 5, dans la position de référence, par mise en coopération, en particulier pour chaque grandeur horlogère ajustée, d'un marteau 402, 701, avec un coeur 401, 702, 703, solidaire en rotation d'un des afficheurs, et plus particulièrement mais non limitativement porté par une chaussée.

[0350] 6H : Plus particulièrement, pour réaliser la séquence de mise à l'heure, la pendule 100 entraîne une autre ligne de transmission pour imposer un affichage particulier à la montre 200, cette autre ligne de transmission comporte un deuxième actionneur de la montre 902, dont on équipe la montre 200, et qui fonctionne dans un mouvement de va-et-vient, et, par le moyen du deuxième actionneur de la montre 902, la pendule 100 entraîne l'afficheur des minutes de la montre 5 de la montre 200, par un nombre entier de pas prédéterminés, et entraîne, au travers de l'afficheur des minutes de la montre 5, l'afficheur des heures de la montre 4 de la montre 200, jusqu'à ce que l'affichage sur la montre 200 corresponde à la position d'affichage de redémarrage.

[0351] 6I : Plus particulièrement, pour réaliser la séquence de mise à l'heure, on équipe la pendule 100 d'un mécanisme d'entraînement de limaçons d'heures et de minutes par le mouvement 900, et d'un mécanisme de palpage de l'heure et de la minute instantanées à la demande.

[0352] 6J : Plus particulièrement, pour réaliser la séquence de mise à l'heure, on équipe la pendule 100 d'un mécanisme d'entraînement d'un seul limaçon de minutes entraîné à une vitesse de un tour en douze heures, ou de un tour en vingt-quatre heures, par le mouvement 900, comportant un nombre de pas correspondant au pas de minutes choisi multiplié par 12 ou 24, et d'un mécanisme de palpage des minutes instantanées.

[0353] 6K : Plus particulièrement, on choisit un pas prédéterminé de deux minutes, et le nombre de pas à effectuer est variable entre 0 et 359 pas, pendant lesquels la chaussée ou la roue des minutes de la montre 200 est positionnée précisément grâce à une étoile de 30 dents ou de 15 dents et qui peut alors être constituée par la chaussée elle-même.

[0354] 6L : Plus particulièrement, on positionne précisément la chaussée ou la roue des minutes de la montre 200 par la combinaison d'une étoile solidaire de la chaussée ou roue des minutes, et d'un sautoir à une ou plusieurs dents, le nombre de dents de l'étoile et le nombre de dents du sautoir définissant ensemble la valeur du pas prédéterminé.

[0355] 6M : Plus particulièrement, quand la pendule 100 entraîne l'afficheur des minutes de la montre 5, elle assure aussi le réarmage, au moins partiel, d'au moins un marteau 402, 701, ou de chaque marteau 402, 701.

[0356] 6N : Plus particulièrement, pour réaliser le palpement de l'heure et de la minute instantanées, on utilise une pendule 100 qui comporte une came escargot unique 601 faisant un tour en douze heures, et comportant trois cent soixante paliers 6010 sur sa circonférence, soit un palier par deux minutes, la came escargot unique 601 étant solidaire de l'affichage de la pendule 100 qui effectue un tour en douze heures, et la pendule 100 comporte un palpeur 602, soumis à l'action de moyens de rappel élastique, et qui comporte à une première extrémité un râteau 603, et à une deuxième extrémité opposée un doigt palpeur 604 à bec 605, lequel palpeur 602 est maintenu par défaut dans une position de repos, laquelle correspond à l'heure de référence, additionnée d'un offset positif ou nul correspondant à des éventuels jeux de rouage et à un éventuel saut supplémentaire pour permettre d'effectuer une fonction de mise à l'heure avec stop seconde, et, lorsque l'utilisateur demande la mise à l'heure, ou lorsque la pendule 100 demande la mise à l'heure, le cycle de mise à l'heure débute par une phase de mise à la référence de la montre 100 à la position de référence, et, dès que cette mise à la référence est effectuée, la pendule 100 libère le palpeur 602, lequel tourne jusqu'à venir buter sur un des paliers 6010 de la came 601, selon une rotation qui correspond exactement au nombre de pas séparant l'heure de référence de l'heure affichée sur la pendule 100.

[0357] 6O : Plus particulièrement, en fin de fonction, la pendule 100 réarme et ramène le palpeur 602 à sa position de repos, et se retrouve prête pour une nouvelle fonction.

[0358] 6P : Plus particulièrement, pour réaliser le palpement de l'heure et de la minute instantanées, on utilise une pendule 100 qui comporte une première came-escargot des heures 610 faisant un tour en douze heures et comportant sur sa circonférence douze paliers 6100 d'une heure chacun, et une deuxième came-escargot des minutes 620 faisant un tour en une heure et comportant trente paliers 6200 de deux minutes chacun, lesquelles comes 610 et 620 sont solidaires respectivement de l'afficheur des heures de la pendule 104 effectuant un tour en douze heures et de l'afficheur des minutes de la pendule 105 effectuant un tour en une heure, la pendule 100 comportant un premier palpeur 630 agencé pour coopérer avec la première came des heures 610, et un deuxième palpeur 640 agencé pour coopérer avec la deuxième came des minutes 620, le premier palpeur 630 et le deuxième palpeur 640 étant maintenus par défaut dans une position de repos qui correspond, pour le premier palpeur 630 des heures à l'heure de référence additionnée d'un offset positif ou nul correspondant à des éventuels jeux de rouage, et pour le deuxième palpeur 640 des minutes à un éventuel saut supplémentaire pour permettre la fonction de mise à l'heure avec un mécanisme de stop seconde 25, et, lorsque l'utilisateur demande la mise à l'heure, ou lorsque la pendule 100 demande la mise à l'heure, le cycle de mise à l'heure débute par une phase de mise à la référence de la montre 200 à la position de référence, et, dès que cette mise à la référence est effectuée, la pendule 100 libère le premier palpeur 630 et le deuxième palpeur 640 jusqu'à venir appuyer sur leur came respective 610, 620, dans une rotation qui est transmise à une interface et à l'afficheur de minutes 5 de la montre 200, par l'intermédiaire d'un rouage différentiel 680, dont une des raisons a un rapport de 1/12 par rapport à l'autre, afin de cumuler les valeurs des deux comes 610, 620.

[0359] 6Q : Plus particulièrement, en fin de fonction, la pendule 100 réarme et ramène le premier palpeur 630 et le deuxième palpeur 640 à leur position de repos, et se retrouve prête pour une nouvelle fonction.

[0360] Une septième variante, dite de mise à l'heure de référence des afficheurs, et illustrée par les figures 13 à 18, propose une solution pour la fonction de retour à la position de référence, notamment 12h00, des afficheurs de la montre 200, fonction qui est nécessaire à la mise en oeuvre des première, troisième, et cinquième variantes ci-dessus.

[0361] Il s'agit de permettre l'exécution d'un cycle, pour un premier déplacement d'une interface entre la montre 200 et la pendule 100, un correcteur par exemple, effectuer les fonctions suivantes dans la montre 200 à n'importe quel moment :

- débrayer le rouage d'affichage du rouage de finissage ;
- amener les afficheurs à une position de référence, par exemple 12h00 ;
- maintenir cette position le plus précisément possible ;
- permettre une fonction de mise à l'heure (qui sera détaillée plus loin) ;
- profiter de cette fonction de mise à l'heure pour réarmer un marteau ;
- ou désactiver ce marteau.

[0362] Sur un second déplacement de l'interface entre la montre 200 et la pendule 100:

- embrayer le rouage d'affichage sur le rouage de finissage ;
- si nécessaire, réarmer le marteau.

[0363] A cet effet, la montre 200 comporte:

- un marteau 701, analogue à un marteau de chronographe, qui a une position armée où il est retenu par un cliquet et tendu par un ressort, et une position active où il vient prendre appui sur la périphérie d'une première came des heures 702, en forme de coeur, de manière à la contraindre en rotation jusqu'à son rayon le plus faible ;
- cette première came des heures 702, en forme de coeur, est semblable à celles employées dans les mécanismes de chronographe. Cette première came des heures 702 est portée par la roue des heures 708 ;
- une deuxième came des minutes 703 en forme de coeur tronqué, portée par l'affichage des minutes 705 ;
- un sautoir 704 coopérant en appui avec une étoile de 30 dents solidaire de l'affichage des minutes (non représentée sur les figures) ;
- une étoile de 30 dents portée par l'affichage des minutes (non représentée sur les figures) ;

- un pignon de chaussée 705, pouvant faire office d'étoile, notamment une étoile à 15 dents coopérant avec un sautoir double 7040, tel que visible sur la figure 17 ;
- un mécanisme d'embrayage 706 entre le rouage d'affichage 705-707-708 et le rouage de finissage 710, comportant un ressort de friction 709 dans le cas particulier illustré par les figures;
- un mécanisme contrôleur des trois phases de la fonction (non représenté sur les figures).

[0364] Le cycle s'effectue en trois phases :

- déclenchement de la mise à la position de référence, notamment 12h00, et débrayage par l'interface, dans la position de la figure 15 ;
- maintien de la position des afficheurs pour mise à l'heure, isolation ou réarmage du marteau ;
- embrayage et si nécessaire réarmage du marteau par l'interface.

[0365] Lors de la première phase, l'interface actionne l'embrayage 706 vers sa position débrayée, tel que visible sur la figure 16.

[0366] L'interface libère ensuite le marteau 701, qui emmène par la première came coeur 702 l'affichage des heures, et, par la minuterie, l'affichage des minutes vers la position de référence, notamment 12h00.

[0367] Le jeu de minuterie typique permet une erreur de l'ordre de 3 minutes sur la position de l'afficheur de minute par rapport à celui des heures: ± 1.5 minute, selon le sens de mise à zéro transmis par le marteau sur le coeur, tel que visible sur les figures 13 et 14.

[0368] Avantagement, une came-coeur supplémentaire de minutes 703 travaille en fin de fonction du marteau 701, et garantit la position à la minute près.

[0369] Lors de la deuxième phase, le sautoir 704 et l'étoile de 30 maintiennent la position de l'affichage à la position de référence, notamment 12h00, et à toutes les positions suivantes par pas de correction de deux minutes. Dans notre exemple la chaussée de 15 dents remplace avantageusement l'étoile de 30, en travaillant avec un sautoir double selon la représentation visible en figure 17.

[0370] Le mécanisme peut réarmer le marteau sans perte de l'affichage, la mise à l'heure peut être effectuée par pas de deux minutes.

[0371] Lors de la troisième phase, l'interface peut relâcher l'embrayage, et reconnecter le rouage de finissage avec le rouage d'affichage.

[0372] Ainsi l'option des deux came-coeurs permet d'améliorer la précision de l'opération.

[0373] La figure 18 illustre un mécanisme d'embrayage de chronographe BREGUET 1050, comportant une pince 721 dont la fonction est d'assurer l'embrayage et le débrayage, sous la commande d'une roue à colonnes 740 qui commande l'écart angulaire des bras de pince 721 et 722, pour l'ouverture ou la fermeture de la pince, et donc le débrayage ou l'embrayage.

[0374] Cette septième variante permet de faire intervenir un mécanisme de mise à l'heure, et permet de débrayer le rouage d'affichage du rouage de finissage, et de les réembrayer l'un avec l'autre.

[0375] La construction est simplifiée dans le cas de l'utilisation avantageuse de la denture de chaussée pour la fonction d'étoile.

[0376] En somme, le procédé de mise à l'heure de référence des afficheurs comporte différentes étapes décrites ci-après.

[0377] 7A : On définit une position de référence des afficheurs.

[0378] 7B : On utilise une montre 200 comportant un mécanisme d'embrayage 706 entre un rouage d'affichage 705, 707, 708, et un rouage de finissage 710, et comportant un marteau 701 mobile entre une position armée où il est retenu par un cliquet et tendu par un ressort, et une position active où le marteau 701 est agencé pour prendre appui sur la périphérie d'une première came-coeur des heures 702 portée par une roue des heures 708 que comporte la montre 200, de manière à contraindre en rotation la première came-coeur des heures 702 jusqu'à son rayon le plus faible.

[0379] Et on exécute un cycle comportant trois phases :

- 7C : une première phase au cours de laquelle, par un premier déplacement d'une interface entre la pendule 100 et la montre 200, on débraye le mécanisme d'embrayage 706 par l'interface qui l'actionne vers sa position débrayée, et, après débrayage de l'embrayage 706, l'interface libère le marteau 701, qui emmène par la première came-coeur des heures 702 l'afficheur des heures 4, et, par la minuterie, l'affichage des minutes 5 vers la position de référence,
- 7D : une deuxième phase où on maintient la position des afficheurs 4, 5, pour mise à l'heure, isolation ou réarmage du marteau 701,
- 7E : et une troisième phase où, par un deuxième déplacement de l'interface entre la pendule 100 et la montre 200, pour reconnecter le rouage de finissage avec le rouage d'affichage, on embraye le mécanisme d'embrayage 706 par l'interface qui l'actionne vers sa position embrayée et pendant laquelle troisième phase il est possible de réarmer le marteau 701 par l'interface.

[0380] 7F : Plus particulièrement, en fin de course du marteau 701, ce dernier vient en coopération avec une deuxième came-cœur de minutes 703 en forme de cœur tronqué et solidaire de l'afficheur des minutes 5, pour garantir la position à la minute près.

[0381] 7G : Plus particulièrement, on détermine une valeur de pas prédéterminé de mise à l'heure, et, lors de la deuxième phase, on maintient la position de l'affichage dans la position de référence, par coopération entre un sautoir 704 et une étoile, que comporte la montre 200, puis dans chaque position ultérieure pas à pas, pour autoriser le réarmement du marteau 701 sans perte de l'affichage.

[0382] 7H : Plus particulièrement, on choisit comme étoile, portée par l'afficheur des minutes 5, ou bien une étoile de trente dents coopérant avec un sautoir 704 simple à une dent, ou bien un pignon de chaussée des minutes de quinze dents coopérant avec une seule dent à la fois d'un sautoir double 7040 comportant deux dents.

[0383] 7I : Plus particulièrement, on positionne précisément la chaussée ou la roue des minutes de la montre 200 par la combinaison d'une étoile solidaire de la chaussée ou roue des minutes, et d'un sautoir à une ou plusieurs dents, le nombre de dents de l'étoile et le nombre de dents du sautoir définissant ensemble la valeur du pas prédéterminé.

[0384] 7J : Plus particulièrement, on équipe le mécanisme d'embrayage 706 d'un ressort de friction 709.

[0385] 7K : Plus particulièrement, on utilise comme mécanisme d'embrayage 706 un mécanisme d'embrayage de chronographe, comportant une pince 721 dont la fonction est d'assurer l'embrayage et le débrayage, sous la commande d'une roue à colonnes 740 qui commande l'écart angulaire des bras de la pince 721, 722, pour l'ouverture ou la fermeture de la pince, correspondant respectivement au débrayage ou à l'embrayage.

[0386] 7L : Plus particulièrement, on utilise un mécanisme contrôleur des trois phases. Plus particulièrement, ce mécanisme contrôleur comporte au moins une roue à colonnes 740.

[0387] En alternative à cette septième variante, une huitième variante, dite de mise à l'heure de référence, illustrée par les figures 19 à 21, propose une autre solution pour la fonction de retour à la position de référence, notamment 12h00, des afficheurs de la montre 200, fonction qui est nécessaire à la mise en oeuvre des première, troisième, et cinquième variantes ci-dessus.

[0388] Il s'agit, là aussi, de permettre l'exécution d'un cycle, pour un premier déplacement d'une interface entre la montre 200 et la pendule 100, un correcteur par exemple, effectuer les fonctions suivantes dans la montre 200 à n'importe quel moment :

- débrayer le rouage d'affichage du rouage de finissage ;
- amener les afficheurs à une position de référence, par exemple 12h00 ;
- maintenir cette position le plus précisément possible ;
- permettre une fonction de mise à l'heure (qui sera détaillée plus loin).

[0389] Et, sur un second déplacement de l'interface entre la montre et la pendule, embrayer le rouage d'affichage sur le rouage de finissage.

[0390] On utilise une montre 200 comportant :

- un râteau 823 engrené sur une roue des heures 808 solidaire de l'afficheur d'heure de la montre 4, et portant une came des heures 802 comportant une encoche en dent de loup,
- un cliquet 801 qui est maintenu en appui sur la came des heures 802 par un ressort de cliquet 8010, où le râteau 823 est agencé pour décliquer dans le sens des aiguilles d'une montre de la roue des heures 808, et est entraîné par un ressort de rappel 825.

[0391] La montre 200 comporte encore un pignon de râteau 824 ou pignon des heures, lequel pignon de râteau 824 est agencé pour entraîner et armer le râteau 823, qui décliquète à chaque dent, lors d'un fonctionnement normal de la montre 200 quand la montre 200 ne coopère pas avec la pendule 100.

[0392] La montre 200 comportant encore un mécanisme d'embrayage 806 entre un rouage d'affichage 805; 807; 808 et un rouage de finissage 810.

[0393] Et, à tout moment, on effectue la mise à l'heure de référence de la montre 200 par un cycle comportant trois phases, consistant en :

- une première phase au cours de laquelle on déclenche la mise dans la position de référence, par un premier déplacement d'une interface entre la pendule 100 et la montre 200, on effectue la mise à l'heure de référence des afficheurs 4, 5, de la montre 200, et on débraye le mécanisme d'embrayage 806 par l'interface qui l'actionne vers sa position débrayée ce qui permet au râteau 823 d'entraîner en sens inverse des aiguilles d'une montre le rouage d'affichage des heures et d'affichage des minutes de la montre 200, sur autant de tours que nécessaire, jusqu'à ce que le cliquet 801 rencontre l'ouverture en dent de loup de la came des heures, ce blocage correspondant à la position d'affichage de référence,
- une deuxième phase où on maintient la position des afficheurs 4, 5, pour mise à l'heure, et où le mécanisme de mise à l'heure commandé par la pendule 100 effectue la mise à l'heure des afficheurs 4, 5, de la montre 200 dans le sens des aiguilles d'une montre vers l'heure exacte en réarmant le râteau 801, et

- une troisième phase où, par un deuxième déplacement de l'interface entre la pendule 100 et la montre 200, pour reconnecter le rouage de finissage avec le rouage d'affichage, on embraye le mécanisme d'embrayage 806 par l'interface qui l'actionne vers sa position embrayée et pendant laquelle troisième phase il est possible de réarmer le râteau 801 ou de compléter le réarmage du râteau 801, commencé pendant la deuxième phase, par l'interface.

[0394] Plus particulièrement, on utilise une montre 200 comportant un afficheur d'heure de la montre 4 portant une came des heures 802 comportant une ouverture 8020, une deuxième came des minutes 803 portée par l'afficheur des minutes de la montre 805, et comportant une ouverture en dent de loup 8030 ou une encoche 831. Et on débraye le mécanisme d'embrayage 806 dans sa position débrayée, ce qui permet au râteau 823 d'entraîner en sens inverse des aiguilles d'une montre le rouage d'affichage des heures et d'affichage des minutes de la montre 200, sur autant de tours que nécessaire, jusqu'à ce que le cliquet 801 rencontre l'ouverture 8020 de la première came des heures 802, correspondant aux minutes précédant l'heure de référence, à un instant auquel le cliquet 801 peut s'appuyer sur la deuxième came des minutes 803 pour la rotation correspondant aux dernières minutes avant l'atteinte de l'heure de référence, et jusqu'au blocage dans l'ouverture en dent de loup 8030 de la deuxième came des minutes 803, le blocage correspondant à la position d'affichage de référence.

[0395] La montre 200 comporte encore un sautoir 804 agencé pour coopérer avec une étoile, notamment une étoile de 30 dents solidaire du mobile d'affichage des minutes 805, de façon analogue à la septième variante, et comporte un mécanisme contrôleur des trois phases de la fonction

[0396] Le cycle s'effectue ainsi en trois phases :

- déclenchement de la mise à la position de référence, notamment 12h00, et débrayage par l'interface ;
- maintien de la position des afficheurs pour mise à l'heure ;
- embrayage, et si nécessaire réarmage du cliquet 801 par l'interface.

[0397] Lors d'un fonctionnement normal de la montre, hors fonction sympathique, le pignon des heures 824 entraîne et arme le râteau 823, qui décliqète à chaque dent, tel que visible sur les figures 19 et 20.

[0398] Lors de la première phase, l'interface actionne l'embrayage 806 vers sa position débrayée, tel que visible sur la figure 21.

[0399] L'embrayage libère le rouage d'affichage des heures et l'affichage des minutes, qui est entraîné en sens inverse des aiguilles d'une montre par le râteau 823.

[0400] Le rouage d'affichage, entraîné en sens inverse des aiguilles d'une montre par le râteau 823, peut potentiellement faire plus d'un tour de roue des heures (affichage des heures), et plus de douze tours de la chaussée (affichage des minutes) liés par la minuterie.

[0401] Lors de la deuxième phase, le mécanisme de mise à l'heure peut effectuer sa fonction dans le sens des aiguilles d'une montre vers l'heure exacte en réarmant le râteau 801. Si le réarmage n'est pas complet par la mise à l'heure, il est complété par la rotation normale de l'affichage de la montre dans le sens des aiguilles d'une montre.

[0402] Lors de la troisième phase, l'interface peut relâcher l'embrayage, et reconnecter le rouage de finissage avec le rouage d'affichage.

[0403] En somme, le procédé de mise à l'heure de référence comporte différentes étapes décrites ci-après.

[0404] 8A : On définit une position de référence des afficheurs.

[0405] 8B : On utilise une montre 200 comportant:

- un râteau 823 engrené sur une roue des heures 808 solidaire de l'afficheur d'heure de la montre 4, et portant une came des heures 802 comportant une encoche en dent de loup,
- un cliquet 801 qui est maintenu en appui sur la came des heures 802 par un ressort de cliquet 8010,

où le râteau 823 est agencé pour décliqer dans le sens des aiguilles d'une montre de la roue des heures 808, et est entraîné par un ressort de rappel 825.

[0406] La montre 200 comporte encore un pignon de râteau 824 ou pignon des heures, lequel pignon de râteau 824 est agencé pour entraîner et armer le râteau 823, qui décliqète à chaque dent, lors d'un fonctionnement normal de la montre 200 quand la montre 200 ne coopère pas avec la pendule 100.

[0407] La montre 200 comportant encore un mécanisme d'embrayage 806 entre un rouage d'affichage 805; 807; 808 et un rouage de finissage 810.

[0408] Et, à tout moment, on effectue la mise à l'heure de référence de la montre 200 par un cycle comportant trois phases, consistant en :

- 8C : une première phase au cours de laquelle on déclenche la mise dans la position de référence, par un premier déplacement d'une interface entre la pendule 100 et la montre 200, on effectue la mise à l'heure de référence des afficheurs 4, 5, de la montre 200, et on débraye le mécanisme d'embrayage 806 par l'interface qui l'actionne vers sa position débrayée ce qui permet au râteau 823 d'entraîner en sens inverse des aiguilles d'une montre le rouage d'affichage des heures et d'affichage des minutes de la montre 200, sur autant de tours que nécessaire, jusqu'à ce

que le cliquet 801 rencontre l'ouverture en dent de loup de la came des heures, ce blocage correspondant à la position d'affichage de référence,

- 8D : une deuxième phase où on maintient la position des afficheurs 4, 5, pour mise à l'heure, et où le mécanisme de mise à l'heure commandé par la pendule 100 effectue la mise à l'heure des afficheurs 4, 5, de la montre 200 dans le sens des aiguilles d'une montre vers l'heure exacte en réarmant le râteau 801,
- 8E : et une troisième phase où, par un deuxième déplacement de l'interface entre la pendule 100 et la montre 200, pour reconnecter le rouage de finissage avec le rouage d'affichage, on embraye le mécanisme d'embrayage 806 par l'interface qui l'actionne vers sa position embrayée et pendant laquelle troisième phase il est possible de réarmer le râteau 801 ou de compléter le réarmage du râteau 801, commencé- pendant la deuxième phase, par l'interface.

[0409] 8F : Plus particulièrement, on détermine une valeur de pas prédéterminé de mise à l'heure, et, lors de la deuxième phase, on maintient la position de l'affichage dans la position de référence, par coopération entre un sautoir 804 et une étoile, que comporte la montre 200, puis dans chaque position ultérieure pas à pas, pour autoriser le réarmement du râteau 801, sans perte de l'affichage.

[0410] 8G : Plus particulièrement, on choisit comme étoile, portée par l'afficheur des minutes 5, ou bien une étoile de trente dents coopérant avec un sautoir 804 simple à une dent, ou bien un pignon de chaussée des minutes de quinze dents coopérant avec une seule dent à la fois d'un sautoir double 8040 comportant deux dents.

[0411] 8H : Plus particulièrement, on positionne précisément la chaussée ou la roue des minutes de la montre 200 par la combinaison d'une étoile solidaire de la chaussée ou roue des minutes, et d'un sautoir à une ou plusieurs dents, le nombre de dents de l'étoile et le nombre de dents du sautoir définissant ensemble la valeur du pas prédéterminé.

[0412] 8I : Plus particulièrement, on équipe le mécanisme d'embrayage, 806 d'un ressort de friction 809.

[0413] 8J : Plus particulièrement, on utilise comme mécanisme d'embrayage 806 un mécanisme d'embrayage de chronographe, comportant une pince 821 dont la fonction est d'assurer l'embrayage et le débrayage, sous la commande d'une roue à colonnes 840 qui commande l'écart angulaire des bras de la pince 821, 822, pour l'ouverture ou la fermeture de la pince, correspondant respectivement au débrayage ou à l'embrayage.

[0414] 8K : Plus particulièrement, on utilise un mécanisme contrôleur des trois phases.

[0415] 8L : Plus particulièrement, on utilise un mécanisme contrôleur qui comporte au moins une roue à colonnes 840.

[0416] Une neuvième variante concerne un procédé et un mécanisme de mise à l'heure pas à pas des afficheurs des heures et minutes. L'invention propose une solution pour la fonction de mise à l'heure des afficheurs, de la montre par pas de deux minutes suite à une remise à la position de référence, notamment 12h00, telle que décrite dans les septième et huitième variantes. Elle est commandée par l'interface d'une pendule sympathique, dont le mécanisme de prise de donnée pour la mise à l'heure est tel que décrit dans la sixième variante ci-dessus.

[0417] Il s'agit, encore, de permettre l'exécution d'un cycle, pour un premier déplacement d'une interface entre la montre et la pendule, un correcteur par exemple, effectuer les fonctions suivantes dans la montre à n'importe quel moment:

- amener les afficheurs à une position correspondant à l'heure actuelle, par un nombre de pas définis par rapport à la position d'origine, par exemple 12h00 ;
- amener les afficheurs à une position correspondant à l'heure actuelle augmentée d'un offset permettant l'attente d'un top seconde libérant le résonateur de la montre pour une mise à l'heure précise.

[0418] La présente description concerne une construction non limitative d'un mécanisme faisant une mise à l'heure par pas de deux minutes. Des pas de 1 minute, 3, 4, 5, 6 et 10 minutes, sont également possibles.

[0419] La montre comporte:

- un correcteur 932 coïncidant avec l'interface de la pendule ou un autre élément permettant de transmettre un mouvement de va-et-vient ;
- une bascule 931 comportant un bras 921 capable d'entraîner la chaussée d'une dent par va-et-vient ;
- un sautoir 904 maintenant la position de l'affichage des minutes dans l'intervalle des fonctions d'entraînement ;
- une étoile de 30 dents portée par l'affichage des minutes pour des pas de deux minutes, de façon analogue à la septième variante ;
- un mécanisme d'embrayage 906 entre le rouage d'affichage 905-907-908 et le rouage de finissage 910 qui est en position ouverte pour la mise à l'heure et pourra être fermé en fonctionnement de la montre, de façon analogue à la septième ou à la huitième variante.

[0420] Dans la réalisation particulière illustrée par les figures, on utilise avantageusement une chaussée 905 de 15 dents, qui est nécessaire par ailleurs, pour remplacer l'étoile de 30 dents. Cette option n'est pas limitative et l'étoile doit être définie en fonction du nombre de pas souhaité par minute. $Z_e=60\text{min}/2\text{min}$. donc la chaussée de 15 dents a bien 30 positions stables grâce au sautoir double 904 décrit dans la figure 25, et à l'étagement des deux surfaces d'appui décalées 922 et 923 du bras 921 de la bascule 931.

[0421] Dans l'état initial, la première position stable correspond donc à l'affichage obtenu suite à la remise à la position de référence, soit 12h00 dans le présent exemple.

[0422] L'embrayage est en position ouverte par rapport au rouage de finissage 910 tel que visible en figure 24. L'affichage est donc indépendant du rouage de la montre. Ce rouage est par ailleurs stoppé par le levier stop pendant la fonction.

[0423] En ce qui concerne la fonction de mise à l'heure, la pendule, selon la sixième variante, transmet par son interface un nombre défini de déplacements nécessaire pour atteindre l'heure actuelle, par pas de deux minutes. Elle transmet également un ou deux pas supplémentaires pour permettre le temps d'attente jusqu'au top seconde.

[0424] L'interface de la pendule collabore avec le correcteur 932 de la montre qui entraîne la bascule 931. Cette bascule 931 est construite de manière à entraîner l'étoile de 30 d'un pas, ou bien, dans la réalisation alternative, le pignon de 15 d'un demi pas.

[0425] La bascule 931 entraîne le pignon de 15 dents sur 80% du pas, et revient à sa position de repos, le sautoir assure alors la course restante, avec les 20% restants du pas en cours, et positionne le pignon pour le prochain demi-pas, tel que visible sur la figure 25.

[0426] Cette exécution répond aux fonctions de mise à l'heure souhaitées, elle permet à la pendule de déplacer les afficheurs par pas de deux minutes jusqu'à l'heure actuelle, et d'ajouter un offset.

[0427] En somme, le procédé de mise à l'heure pas à pas des afficheurs des heures et minutes comporte différentes étapes décrites ci-après.

[0428] 9A : On définit une position de référence des afficheurs.

[0429] 9B : On utilise une montre 200 comportant un correcteur 932 coopérant avec une interface de la pendule 100 pour la transmission d'un mouvement de va-et-vient, une bascule 931 capable d'entraîner la chaussée de l'afficheur de minutes 5 d'une dent par va-et-vient, et un sautoir 904 maintenant la position de l'affichage des minutes dans l'intervalle des fonctions d'entraînement, la montre 200 comportant encore un mécanisme d'embrayage 906 entre un rouage d'affichage 905, 907, 908 et un rouage de finissage 910. Et, à tout moment, la pendule 100 est apte à amener les afficheurs 4, 5, ou bien à une position correspondant à l'heure actuelle lue sur la pendule 100 par l'entraînement des dents de l'afficheur de minute 5 par la bascule 931, par un nombre de pas définis par rapport à la position de référence, ou bien à une autre position correspondant à l'heure actuelle augmentée d'un offset permettant l'attente d'un top seconde permettant au mécanisme d'arrêt 20 de libérer le résonateur 10 de la montre 200 par l'entraînement partiel de l'afficheur de minute 5 par la bascule 931 qui n'effectue qu'une partie de la course correspondant à chaque dent, le reste de la course de chaque dent pour achever la rotation indexée de l'afficheur de minute 5 étant alors réalisée sous l'impulsion du sautoir 904.

[0430] 9C : On détermine une valeur de pas prédéterminé de mise à l'heure.

[0431] 9D : On positionne précisément la chaussée ou la roue des minutes de la montre 200 par la combinaison d'une étoile solidaire de la chaussée ou roue des minutes, et d'un sautoir à une ou plusieurs dents, le nombre de dents de l'étoile et le nombre de dents du sautoir définissant ensemble la valeur du pas prédéterminé.

[0432] 9E : Plus particulièrement, on entraîne la chaussée ou la roue des minutes de la montre 200 par la combinaison, d'une part d'une étoile solidaire de la chaussée ou roue des minutes, et d'une bascule ou d'un entraîneur ou d'un râteau, dont le mouvement est commandé par la pendule 100.

[0433] 9F : Plus particulièrement, dans une première phase, la pendule 100 commande le mécanisme d'arrêt 20 pour stopper le résonateur 10, amène les afficheurs 4, 5 dans la position de référence, et positionne le mécanisme d'embrayage 906 en position ouverte par rapport au rouage de finissage 910 qui est alors indépendant du rouage de la montre 200.

[0434] 9G : Plus particulièrement, dans une deuxième phase, la pendule 100 transmet par son interface un nombre défini de déplacements nécessaire pour atteindre l'heure actuelle, par un nombre entier de pas prédéterminés.

[0435] 9H : Plus particulièrement, dans une deuxième phase, la pendule 100 transmet par son interface un nombre défini de déplacements nécessaire pour atteindre l'heure actuelle, par un nombre entier de pas prédéterminés, plus un ou deux déplacements correspondant à un ou deux pas prédéterminés supplémentaires pour permettre le temps d'attente jusqu'au top seconde permettant au mécanisme d'arrêt 20 de libérer le résonateur 10 de la montre 200.

[0436] 9I : Plus particulièrement, on utilise une montre 200 dont la bascule 931 est agencée pour entraîner une étoile à trente dents d'un pas, ou un pignon de quinze dents d'un demi pas.

[0437] 9J : Plus particulièrement, on utilise une montre 200 dont la bascule 931 est agencée pour entraîner un pignon de quinze dents d'un demi pas, et, entraîne le pignon de quinze dents sur 80% de la course, et revient à sa position de repos, le sautoir 904 assurant les 20% restants de la course en cours, et positionne le pignon de quinze dents pour un prochain demi-pas.

[0438] 9K : Plus particulièrement, on utilise une montre 200 qui comporte un mécanisme de mise à l'heure par pas constants, et comporte un correcteur 932 coïncidant avec l'interface de la pendule 100 ou un autre élément permettant de transmettre un mouvement de va-et-vient, une bascule 931 capable d'entraîner la chaussée d'une dent par va-et-vient, un sautoir 904 agencé pour maintenir la position de l'affichage des minutes dans l'intervalle des fonctions d'entraînement, une étoile portée par l'affichage des minutes avec un nombre de dents selon la valeur du pas requis, un mécanisme d'embrayage 906 entre le rouage d'affichage 905, 907, 908, et le rouage de finissage 910 et qui est en position ouverte

pour la mise à l'heure et peut être fermé en fonctionnement de la montre 200, l'interface de la pendule 100 étant agencée pour coopérer avec le correcteur 932 de la montre 200 qui entraîne la bascule 931 laquelle est agencée pour entraîner la étoile d'un pas, ou d'un demi pas.

[0439] 9L : Plus particulièrement, on utilise une montre 200 dont l'étoile est constituée par la chaussée des minutes.

[0440] La septième variante et la huitième variante mettent en oeuvre un contrôleur de fonctions, pour assurer le déroulement des fonctions dans les différentes phases:

Dans la septième variante, le contrôleur de fonctions a trois positions :

- début de fonction : il commande le débrayage du rouage de finissage, stoppe le balancier, et libère le marteau ;
- fonction mise à l'heure : il arme le marteau ;
- fin de fonction : il libère l'embrayage et le balancier.

[0441] Dans la huitième variante, le contrôleur a deux positions :

- début de fonction : il commande le débrayage du rouage de finissage, et stoppe le balancier ;
- fin de fonction : il libère l'embrayage et le balancier.

[0442] L'invention propose, non limitativement, différentes réalisations, avec, ou bien un contrôleur spécifique intégré à la montre, similaire à ceux utilisés dans les chronographes, ou bien un contrôleur extérieur à la montre, intégré dans la pendule.

[0443] Pour le contrôleur intégré à la montre, on peut utiliser :

- un contrôleur rotatif, de type roue à colonnes, commandé par l'interface (avec deux à cinq positions stables successives : 1-2-3-1-2-3-1 etc...);
- un contrôleur va-et-vient, de type navette, commandé par l'interface (deux positions stables successives : 1-2-1-2-1 etc...).

[0444] Quand le contrôleur est dans la pendule, la montre ne comporte qu'une came va-et-vient pilotée par l'interface et revenant au repos par défaut (une position stable de repos, et une à trois positions pilotées : 1-2-3-2-1-2-3 etc...).

[0445] L'exécution avec une roue à colonnes est bien adaptée à la septième variante. On choisit par exemple une roue à colonnes à trois positions, qui sont choisies successivement par la pendule par l'intermédiaire de l'interface sympathique. Cette roue à colonnes pilote trois bascules à la manière des chronographes, ces bascules commandent l'embrayage, le levier stop, et le marteau ou les marteaux, ou bien font partie de ces mécanismes. Ces bascules sont construites pour être en appui sur les colonnes de la roue à colonnes de manière à être activée selon besoin.

[0446] Les différentes positions sont :

- position 0 : initiale et finale : embrayage actif, levier stop inactif, et marteau armé ;
- position 1 : retour à la position de référence, notamment 12h00: embrayage inactif, levier stop actif, et marteau libéré ;
- position 2 : mise à l'heure : embrayage inactif, levier stop actif, et marteau armé ;
- position 0 : en retour après rotation complète.

[0447] Cette exécution peut être appliquée à la huitième variante avec une roue à colonnes à deux positions.

[0448] La deuxième exécution avec une simple navette est suffisante pour la huitième variante où deux positions suffisent, et peut remplacer la roue à colonnes.

[0449] L'exécution dans laquelle le contrôleur est dans la pendule convient bien à la septième variante : la roue à colonnes à trois positions, décrite précédemment, est remplacée fonctionnellement par un colimaçon à trois niveaux, qui se situe dans la pendule. Ce colimaçon pilote par l'intermédiaire d'une interface sympathique une came va-et-vient dans la montre. Cette came commande l'embrayage, le levier stop, et le marteau ou les marteaux, selon besoin.

[0450] Les différentes positions sont :

- position 0 : initiale et finale : embrayage actif, levier stop inactif, et marteau armé ;
- position 1 : retour à la position de référence, notamment 12h00: embrayage inactif, levier stop actif, et marteau libéré ;
- position 2 : mise à l'heure : embrayage inactif, levier stop actif, et marteau armé ;
- position 0 : retour à zéro de la came.

[0451] Cette exécution avec un contrôleur extérieur à la montre est intéressante, car elle évite que la montre reste en position 1 ou en position 2, lorsque la montre est retirée de la pendule de manière inopinée (pendant l'exécution de la fonction).

[0452] La construction est adaptée pour éviter la tombée du marteau lors du passage sur la position 1 lors du retour à la position 0.

[0453] Cette exécution dans laquelle le contrôleur est dans la pendule peut être appliquée à la huitième variante, avec un colimaçon et une came à deux positions.

[0454] En somme, un tel contrôleur répond aux fonctions mise à l'heure souhaitées, permet le débrayage de l'affichage du rouage de finissage, et leur embrayage, permet de piloter le marteau si besoin, et permet de piloter le levier stop.

[0455] Naturellement l'utilisation d'un tel contrôleur est applicable également aux autres variantes décrites ci-dessus.

[0456] Ainsi, ces différentes variantes permettent de remplir les fonctions suivantes :

- mise en marche de la montre arrêtée lorsqu'elle est posée sur la pendule ;
- assurer une autonomie de douze heures minimum lorsque la montre est enlevée de la pendule pour être portée ;
- maintenir la montre en fonctionnement lorsqu'elle est sur la pendule;
- mettre à l'heure la montre lorsqu'elle est posée sur la pendule ou à la demande, avec une précision de l'ordre de $\pm 15s$;
- maintenir la montre à l'heure tant qu'elle est sur la pendule ;
- dans une variante, l'ensemble sympathique 1000 comporte une option avec un mécanisme de débrayage, afin de pouvoir désactiver la fonction pour un stockage de la montre arrêtée sur la pendule.

[0457] Plus particulièrement, la première interface comporte un premier actionneur externe dans la pendule, et un premier actionneur interne dans la montre.

[0458] De la même façon, la deuxième interface comporte un deuxième actionneur externe dans la pendule, et un deuxième actionneur interne dans la montre.

[0459] De la même façon, la troisième interface comporte un troisième actionneur externe dans la pendule, et un troisième actionneur interne dans la montre.

[0460] De la même façon, si on généralise à un nombre supérieur d'interfaces, la nième interface comporte un nième actionneur externe dans la pendule, et un nième actionneur interne dans la montre.

[0461] L'ensemble sympathique, ainsi que les différents procédés, correspondant à autant de scénarios d'utilisation différents, décrits ci-dessus, sont basés sur des pendules et montres ne comportant pas de sonnerie.

[0462] On comprend qu'il est possible de réaliser un tel ensemble sympathique avec une pendule à sonnerie, et/ou une montre à sonnerie.

[0463] Les mécanismes de sonnerie présentent l'avantage de fournir des références précises pour les mises à l'heure, qu'on peut imaginer d'utiliser pour la mise à l'heure des montres sympathiques.

[0464] Toutefois des précautions sont à prendre.

[0465] Les limaçons de sonnerie peuvent servir pour le mécanisme de mise à l'heure, dans un exemple d'une mise à l'heure effectuée par pas de cinq minutes, le colimaçon correspondant doit avoir 144 pas de cinq minutes, et ne servira pas pour la sonnerie. Dans une sonnerie, le limaçon des heures est en principe sautant avec le mécanisme de surprise, donc a priori même l'entraînement est particulier. La montre peut être à sonnerie, mais cela rend le système un peu plus complexe car il faut isoler les sonneries pendant le fonctionnement sympathique où la pendule sympathique 100 et la montre sympathique 200 coopèrent, car les sonneries sonneraient en continu pendant la mise à l'heure et risqueraient d'entraîner un blocage du mécanisme.

[0466] Sous cette condition d'interposition d'isolateurs, ce qui rend l'exécution plus complexe, la réalisation d'un tel mécanisme pour une montre à sonnerie est possible ; les colimaçons de sonnerie de la montre seraient alors entraînés par la mise à l'heure sympathique.

[0467] Seules les fonctions basiques de remontage et de mise à l'heure ont été exposées dans la présente description, le transfert d'autres informations concernant d'autres grandeurs est bien sûr possible par extrapolation : second fuseau, affichage jour-nuit, AM/PM, quantième, et plus généralement éléments de calendrier, ou autres.

Revendications

1. Ensemble sympathique (1000) d'horlogerie, comportant au moins une montre sympathique (200), et une pendule sympathique (100) avec un réceptacle (150) pour la réception d'une dite montre sympathique (200) dans une position unique de transfert, pour l'exécution d'un cycle de rechargement en énergie et/ou d'ajustement d'affichage et/ou d'ajustement de marche commandé par ladite pendule (100) ou par ladite montre (200), au travers d'un mécanisme de liaison comportant au moins deux lignes de transmission distinctes entre ladite pendule (100) et une dite montre (200) dans ladite position de transfert, ladite montre (200) comportant au moins un barillet de stockage d'énergie, pour l'alimentation d'au moins un résonateur (10), ladite montre (200) comportant au moins un résonateur (10), et un rouage d'affichage et un rouage de finissage, et, ou bien un mécanisme d'arrêt (20) agencé pour stopper la marche dudit résonateur (10), ou bien un mécanisme d'embrayage permettant de désolidariser l'affichage du rouage de finissage, ou bien à la fois un tel mécanisme d'arrêt (20) et un tel mécanisme d'embrayage, et ladite montre (200) comportant au moins un afficheur d'heures (4) et un afficheur de minutes (5), et/ou au moins un afficheur (3; 4; 5), caractérisé en ce que ladite montre (200) comporte au moins un mécanisme apte à être activé ou désactivé par un actionneur tout ou rien de ladite pendule (100), et comporte un au moins un récepteur apte à recevoir une série d'impulsions ou un couple mécanique provenant d'un actionneur de ladite pendule (100), caractérisé en ce que ladite montre (200) comporte

un cliquet (801), un râteau (823) engrené sur une roue des heures (808), et agencé pour décliquer de ladite roue des heures (808) dans le sens des aiguilles d'une montre, et entraîné par un ressort de rappel (825), un pignon de râteau des heures (824), et au moins une première came des heures (802) portée par ladite roue des heures (808),.

2. Ensemble sympathique (1000) selon la revendication 1, caractérisé en ce que ladite montre (200) comporte au moins une première came des heures (802) portée par ladite roue des heures (808), et comportant une ouverture (8020), une deuxième came des minutes (803) portée par un mobile d'affichage des minutes (805), et comportant une ouverture en dent de loup (8030) ou une encoche (831).
3. Ensemble sympathique (1000) selon la revendication 1 ou 2, caractérisé en ce que ledit pignon de râteau (824) est agencé pour entraîner et armer ledit râteau (823), qui décliquète à chaque dent, lors d'un fonctionnement normal de ladite montre (200) quand ladite montre (200) ne coopère pas avec ladite pendule (100), et en ce que ladite montre (200) comporte un mécanisme d'embrayage (806) entre un rouage d'affichage (805; 807; 808) et un rouage de finissage (810), et en ce que ledit ensemble sympathique (1000) comporte une interface entre ladite pendule (100) et ladite montre (200), ladite interface étant agencée pour débrayer ledit mécanisme d'embrayage (806) en l'actionnant vers sa position débrayée ce qui permet audit râteau (823) d'entraîner en sens inverse des aiguilles d'une montre le rouage d'affichage des heures et d'affichage des minutes de ladite montre (200), sur autant de tours que nécessaire, jusqu'à ce que ledit cliquet (801) rencontre ladite ouverture en dent de loup de ladite première came des heures (802), correspondant à une position de référence prédéterminée desdits afficheurs (3; 4; 5) de ladite montre (200), et au blocage dans ladite ouverture en dent de loup, ledit blocage correspondant à ladite position d'affichage de référence.
4. Ensemble sympathique (1000) selon la revendication 1 ou 2, caractérisé en ce que ledit pignon de râteau (824) est agencé pour entraîner et armer ledit râteau (823), qui décliquète à chaque dent, lors d'un fonctionnement normal de ladite montre (200) quand ladite montre (200) ne coopère pas avec ladite pendule (100), et en ce que ladite montre (200) comporte un mécanisme d'embrayage (806) entre un rouage d'affichage (805; 807; 808) et un rouage de finissage (810), et en ce que ledit ensemble sympathique (1000) comporte une interface entre ladite pendule (100) et ladite montre (200), ladite interface étant agencée pour débrayer ledit mécanisme d'embrayage (806) en l'actionnant vers sa position débrayée ce qui permet audit râteau (823) d'entraîner en sens inverse des aiguilles d'une montre le rouage d'affichage des heures et d'affichage des minutes de ladite montre (200), sur autant de tours que nécessaire, jusqu'à ce que ledit cliquet (801) rencontre ladite ouverture (8020) de ladite première came des heures (802), correspondant aux minutes précédant une heure de référence correspondant à une position de référence prédéterminée desdits afficheurs (3; 4; 5) de ladite montre (200), à un instant auquel ledit cliquet (801) peut s'appuyer sur ladite deuxième came des minutes (803) pour une rotation correspondant aux dernières minutes avant l'atteinte de ladite heure de référence, et jusqu'au blocage dans ladite ouverture en dent de loup (8030) de ladite deuxième came des minutes (803), ledit blocage correspondant à ladite position d'affichage de référence.
5. Ensemble sympathique (1000) selon l'une des revendications 1 à 4, caractérisé en ce qu'un mécanisme de mise à l'heure commandé par ladite pendule (100) est agencé pour effectuer la mise à l'heure desdits afficheurs (4 ; 5) de ladite montre (200) dans le sens des aiguilles d'une montre vers l'heure exacte en réarmant ledit râteau (801).
6. Ensemble sympathique (1000) selon la revendication 3 ou 4, caractérisé en ce que ladite interface entre ladite pendule (100) et ladite montre (200) est encore agencée pour reconnecter ledit rouage de finissage avec ledit rouage d'affichage, en embrayant ledit mécanisme d'embrayage (806).
7. Ensemble sympathique (1000) selon la revendication 3 ou 4, caractérisé en ce que ladite montre (200) est agencée pour terminer l'armage dudit râteau (823) par son fonctionnement normal après l'embrayage dudit rouage de finissage avec ledit rouage d'affichage.
8. Ensemble sympathique (1000) selon la revendication 3 ou 4, caractérisé en ce que ledit mécanisme d'embrayage (806) comporte un ressort de friction (809).
9. Ensemble sympathique (1000) selon la revendication 3 ou 4, caractérisé en ce que ledit mécanisme d'embrayage (806) est un mécanisme d'embrayage de chronographe, comportant une pince (821) dont la fonction est d'assurer l'embrayage et le débrayage, sous la commande d'une roue à colonnes (840) qui commande l'écart angulaire des bras de ladite pince (821; 822), pour l'ouverture ou la fermeture de ladite pince, correspondant respectivement au débrayage ou à l'embrayage.
10. Ensemble sympathique (1000) selon l'une des revendications 1 à 9, caractérisé en ce que ledit ensemble sympathique (1000) comporte un mécanisme contrôleur pour la commande de la mise desdits afficheurs dans ladite position de référence.
11. Ensemble sympathique (1000) selon la revendication 10, caractérisé en ce que ledit mécanisme contrôleur comporte au moins une dite roue à colonnes (840).
12. Ensemble sympathique (1000) selon la revendication 9 ou 10, caractérisé en ce que ladite montre (200) comporte un contrôleur de fonctions, apte à occuper au moins deux positions, la première correspondant au début de fonction où ledit contrôleur est agencé pour commander le débrayage du rouage de finissage, et stopper le balancier du résonateur, et la deuxième correspondant à la fin de fonction où ledit contrôleur est agencé pour libérer l'embrayage et le balancier.

CH 717 697 A2

13. Ensemble sympathique (1000) selon la revendication 12, caractérisé en ce que ledit contrôleur de fonctions est intégré à ladite montre (200), et comporte ou bien un contrôleur rotatif, de type roue à colonnes, commandé par l'interface, avec deux à cinq positions stables successives, ou bien un contrôleur va-et-vient, de type navette, commandé par l'interface, avec deux positions stables successives.
14. Ensemble sympathique (1000) selon la revendication 12, caractérisé en ce que ledit contrôleur de fonctions est extérieur à ladite montre (200) et est logé dans ladite pendule (100), et en ce que ladite montre (200) ne comporte qu'une came va-et-vient pilotée par l'interface et revenant au repos par défaut, et comporte une position stable de repos, et une à trois positions pilotées.
15. Ensemble sympathique (1000) selon la revendication 12, caractérisé en ce que ledit contrôleur de fonctions comporte un colimaçon et une came à deux positions.

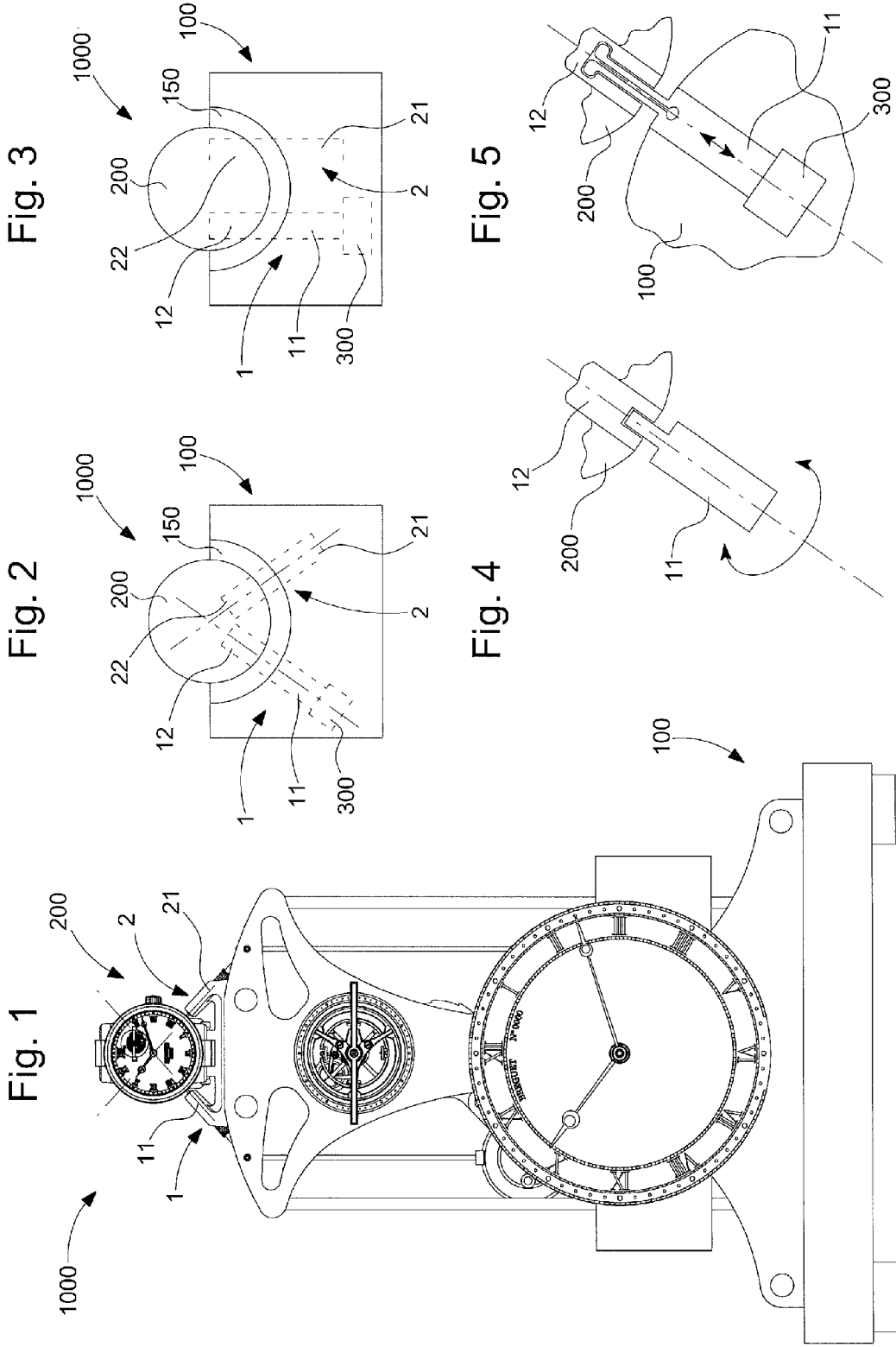
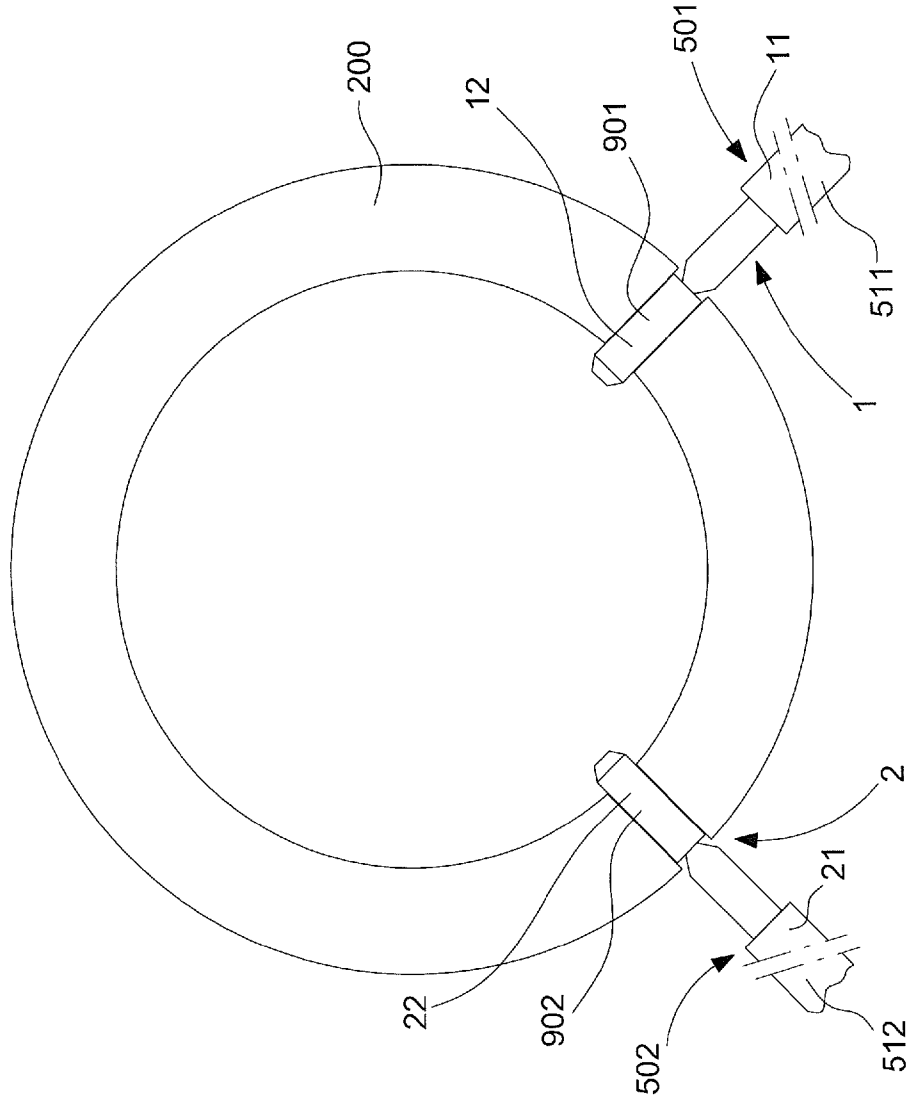


Fig. 7



200

Fig. 6

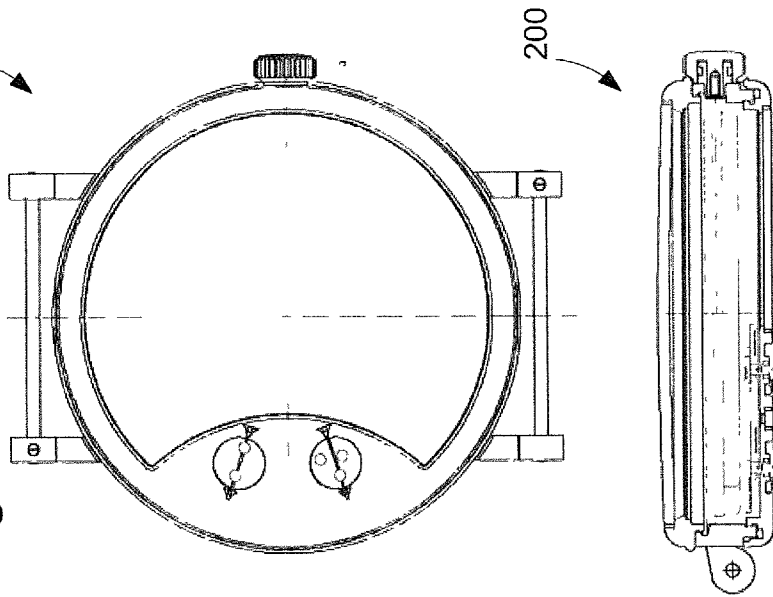


Fig. 9

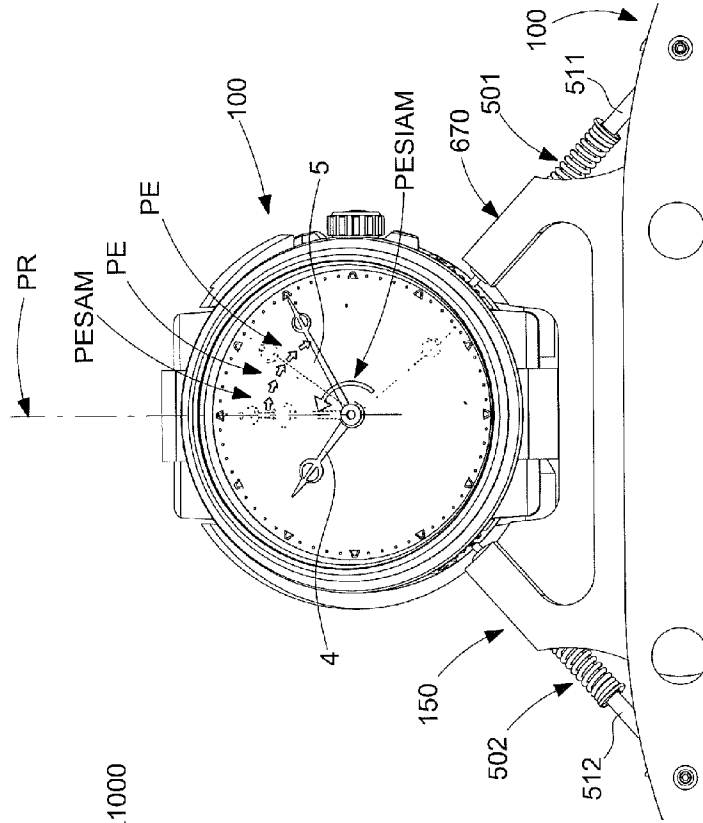


Fig. 8

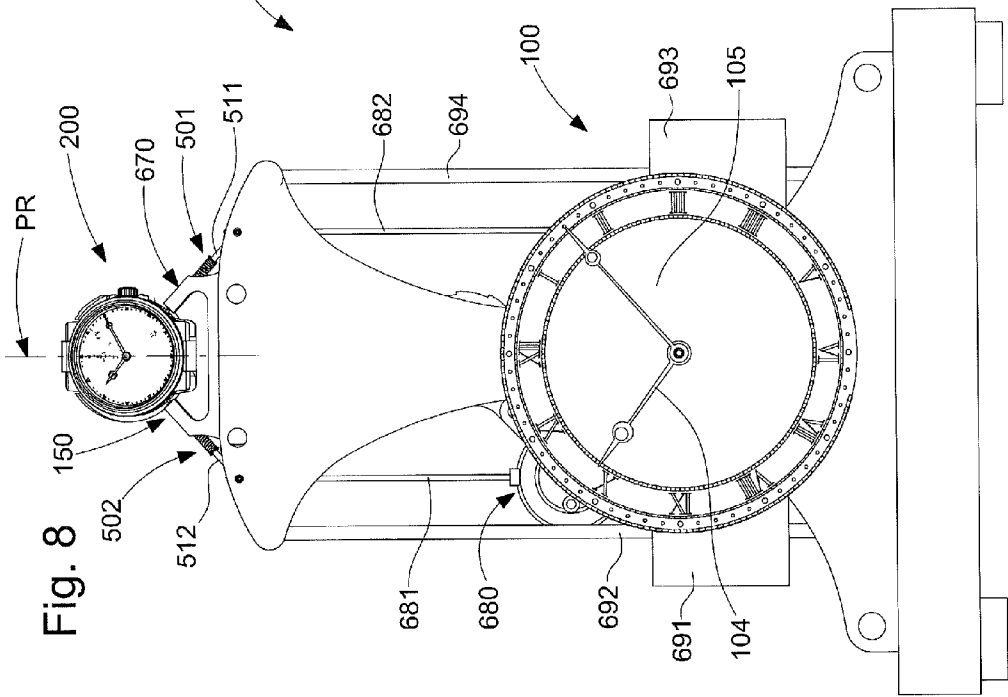


Fig. 11

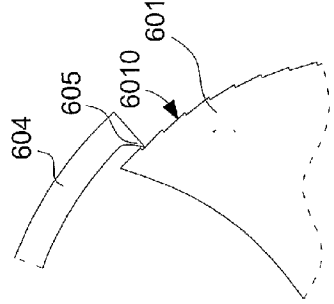


Fig. 12

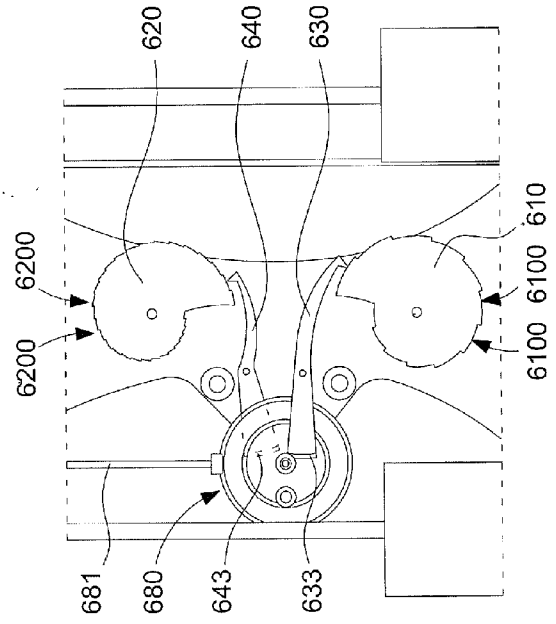


Fig. 10

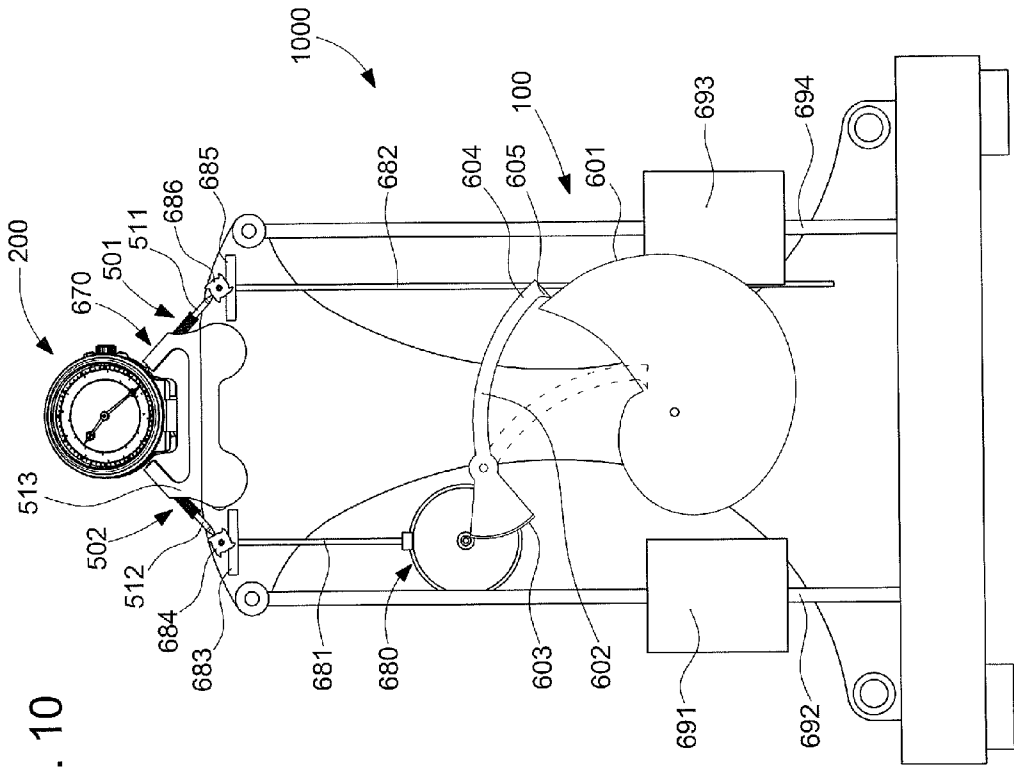


Fig. 14

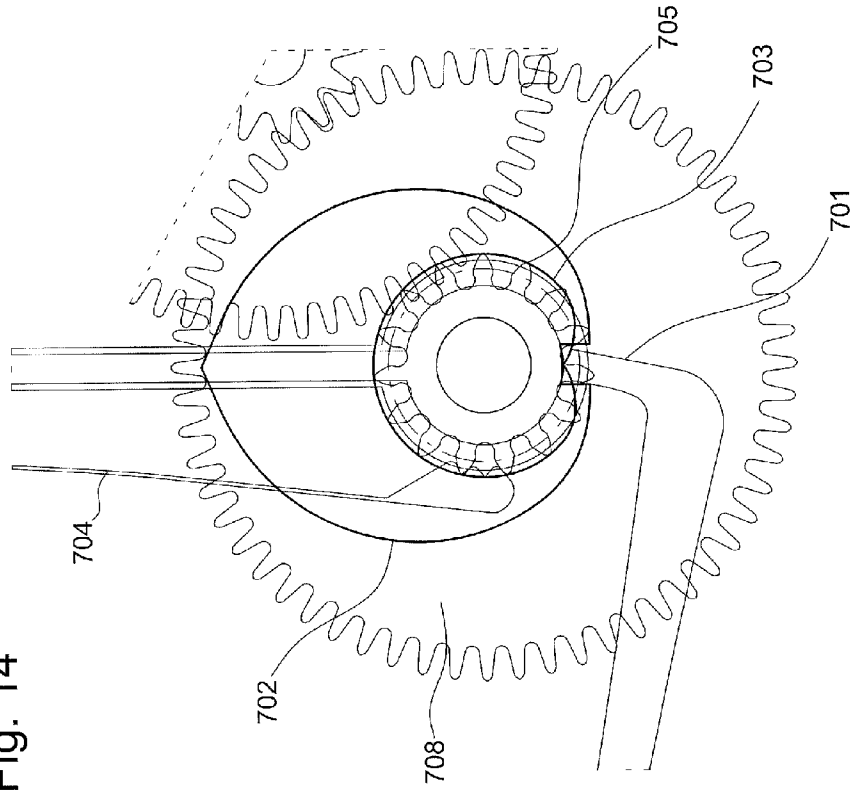


Fig. 13

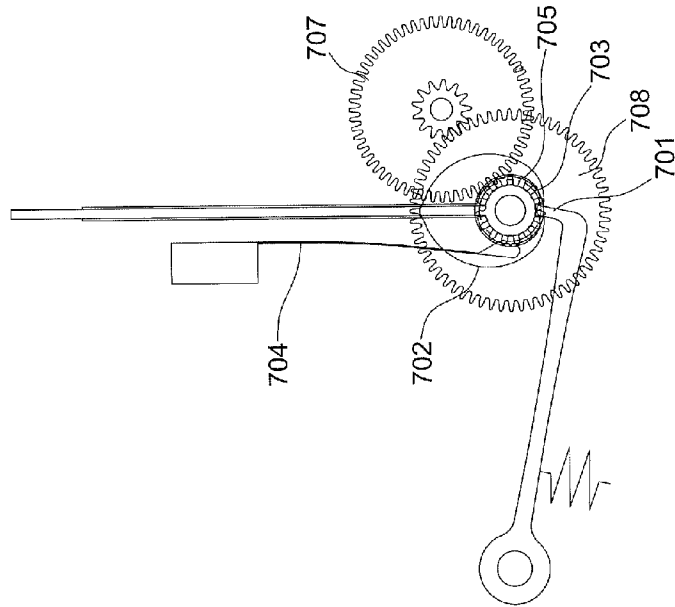


Fig. 16

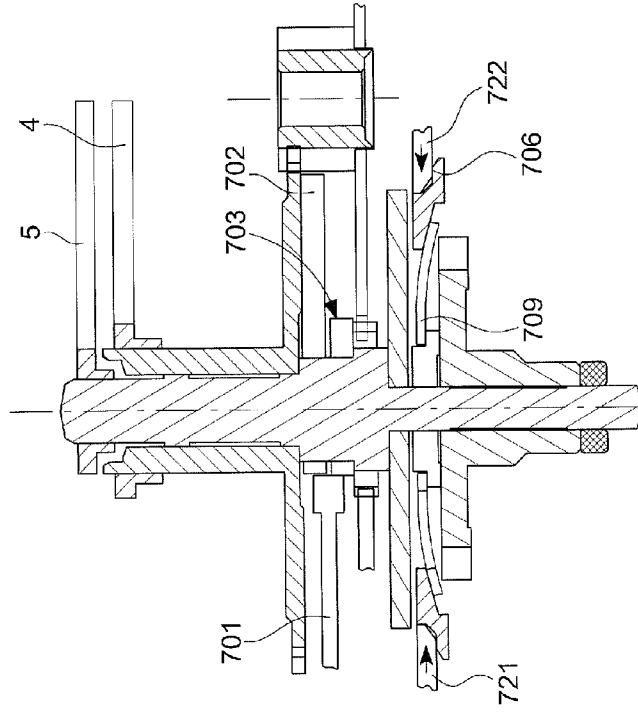


Fig. 15

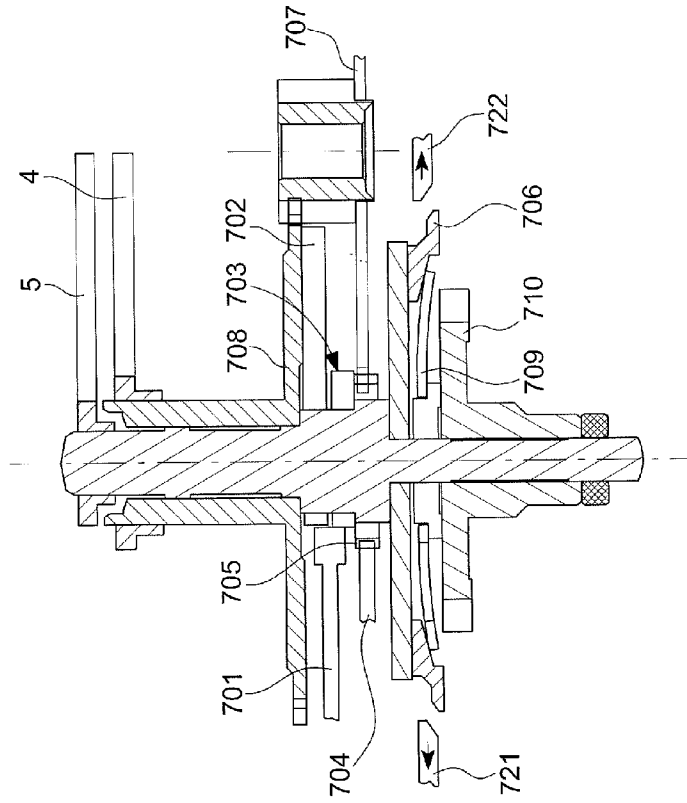


Fig. 17

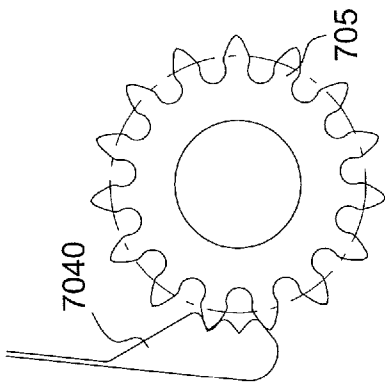


Fig. 18

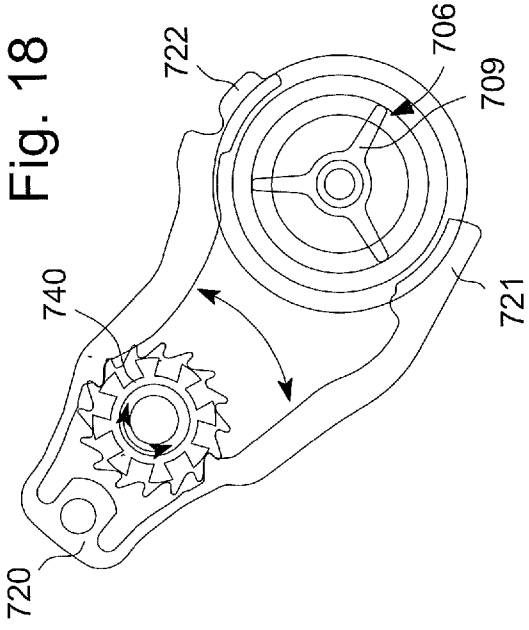


Fig. 19

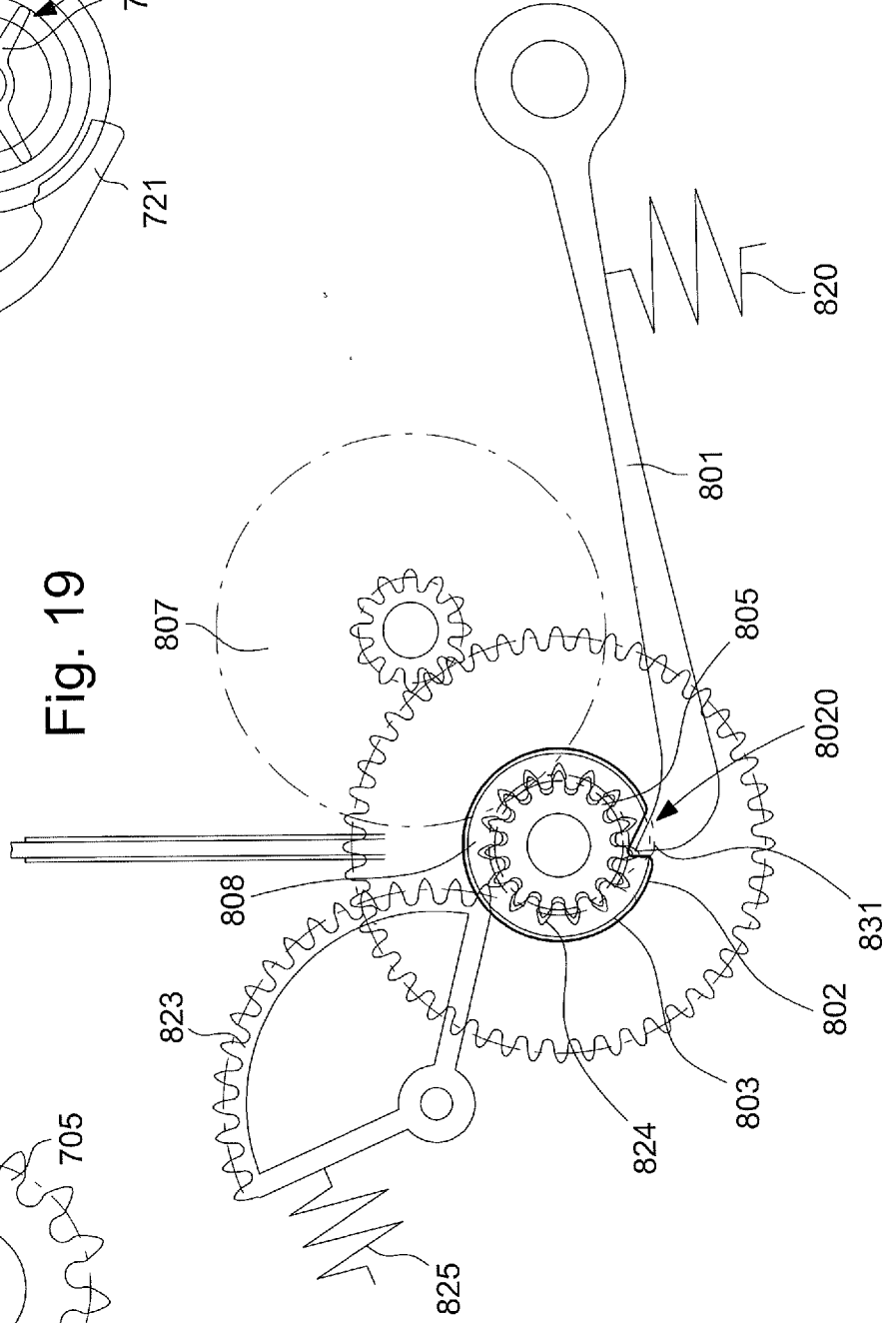


Fig. 21

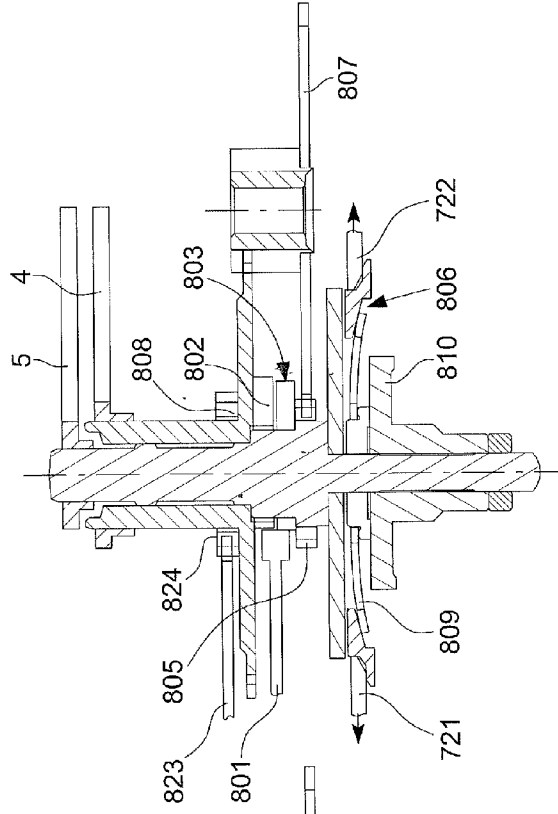
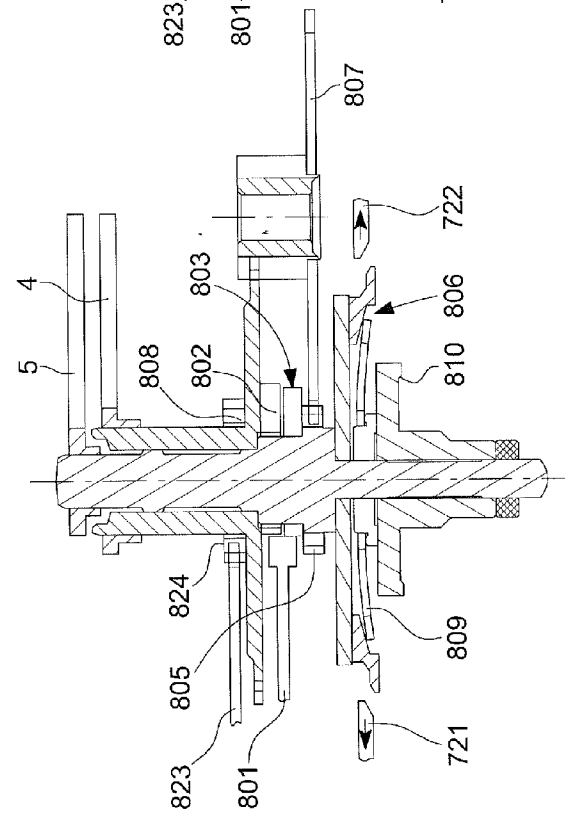


Fig. 20



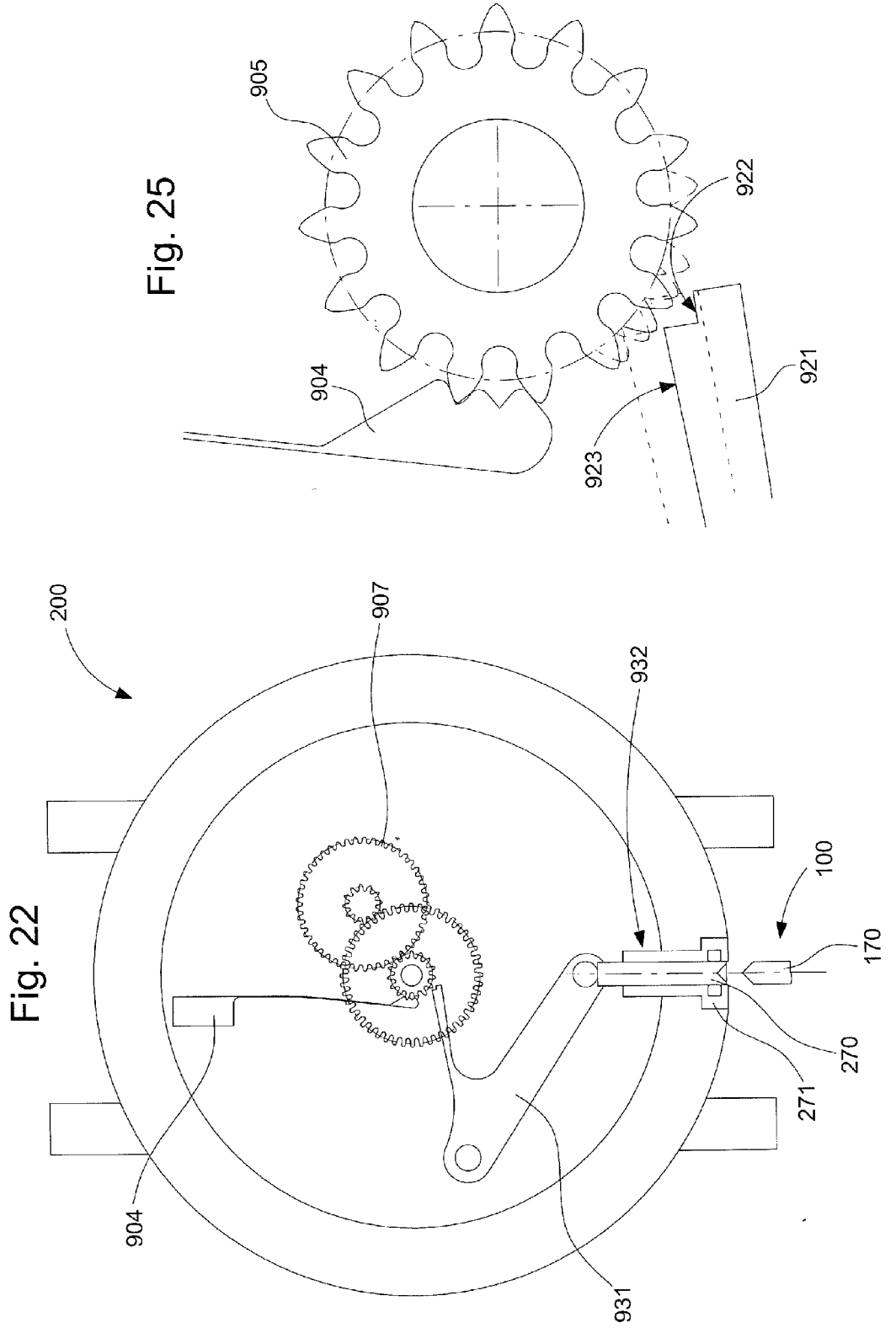


Fig. 24

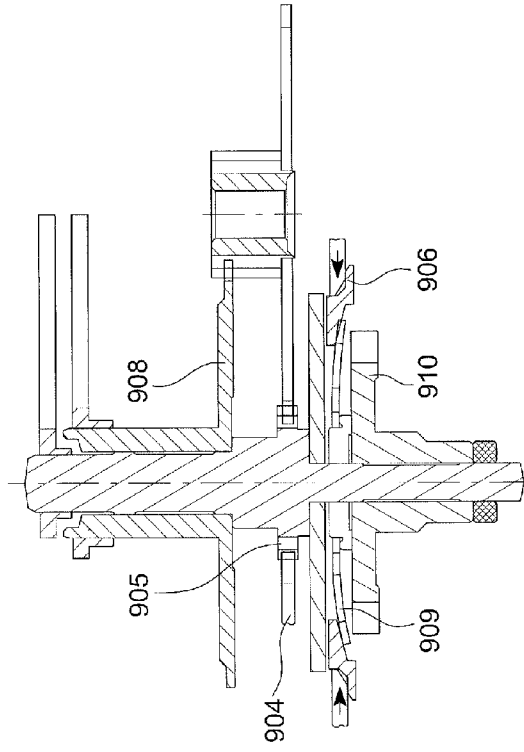


Fig. 23

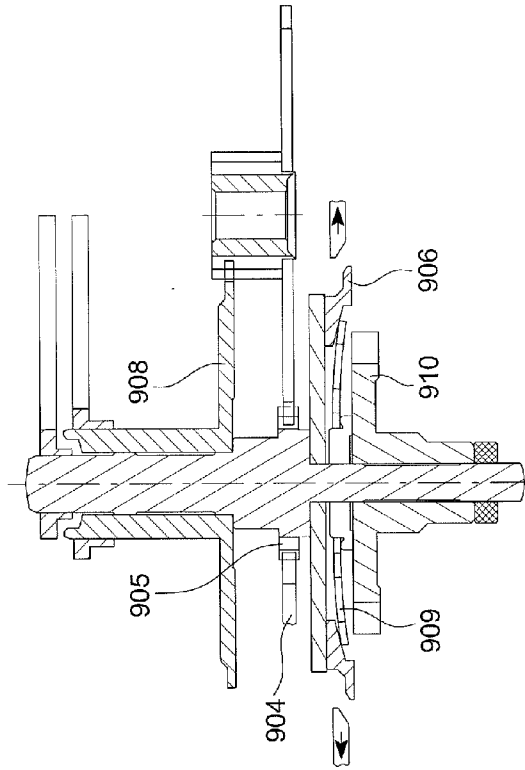


Fig. 28

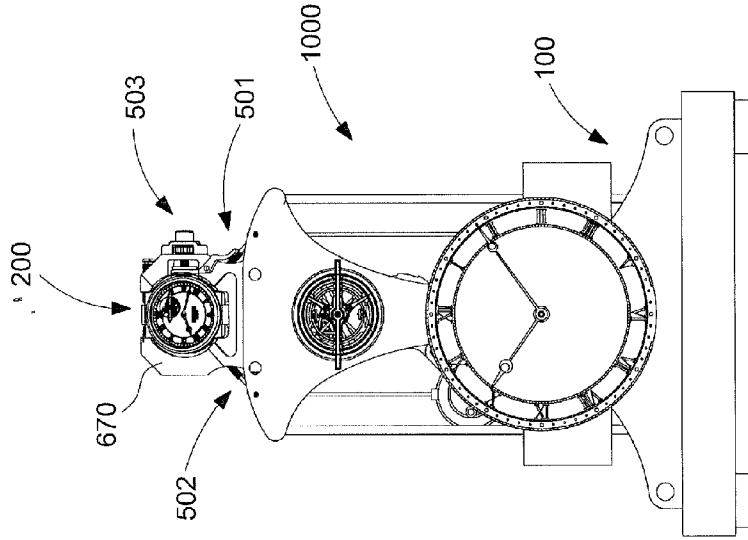


Fig. 27

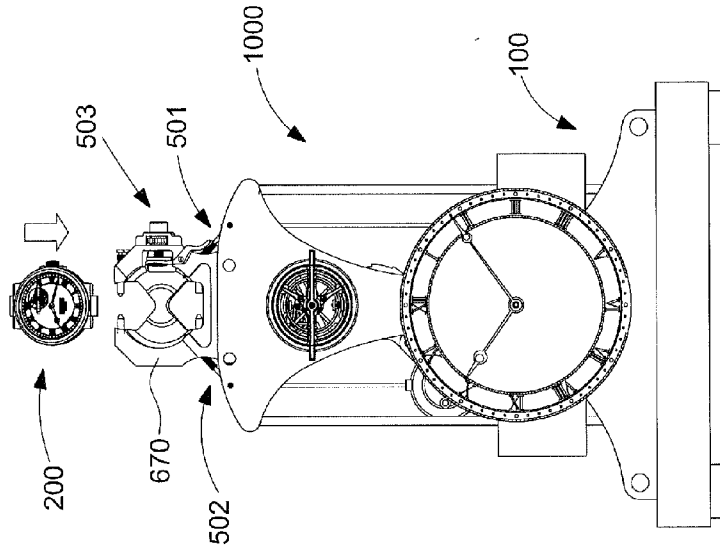
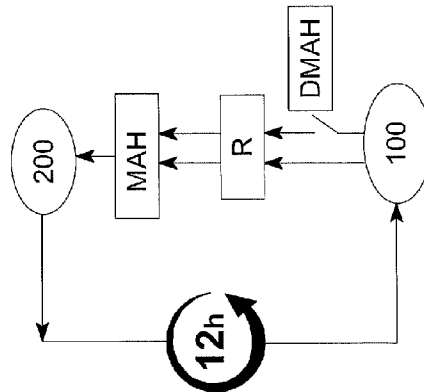


Fig. 26



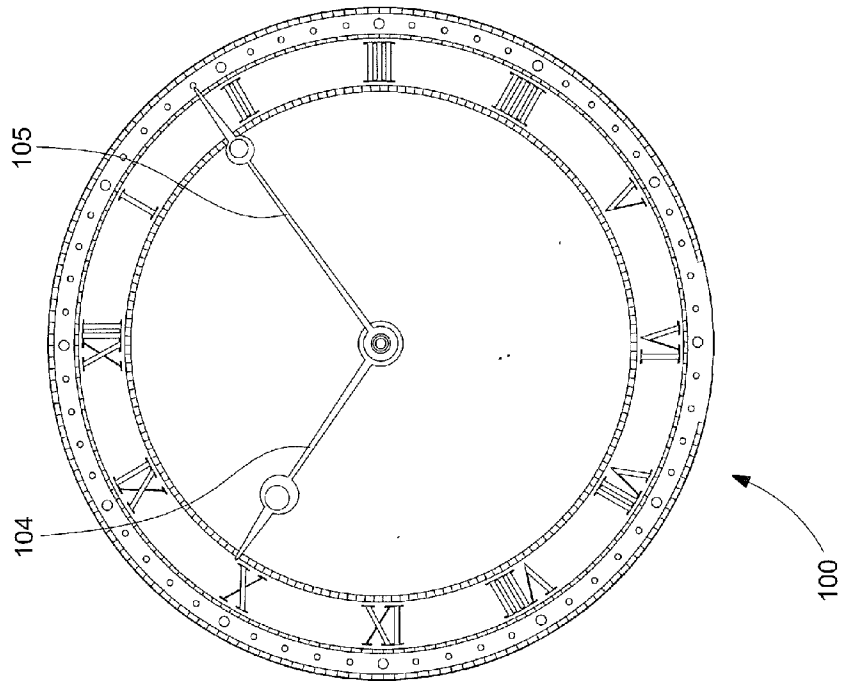


Fig. 29

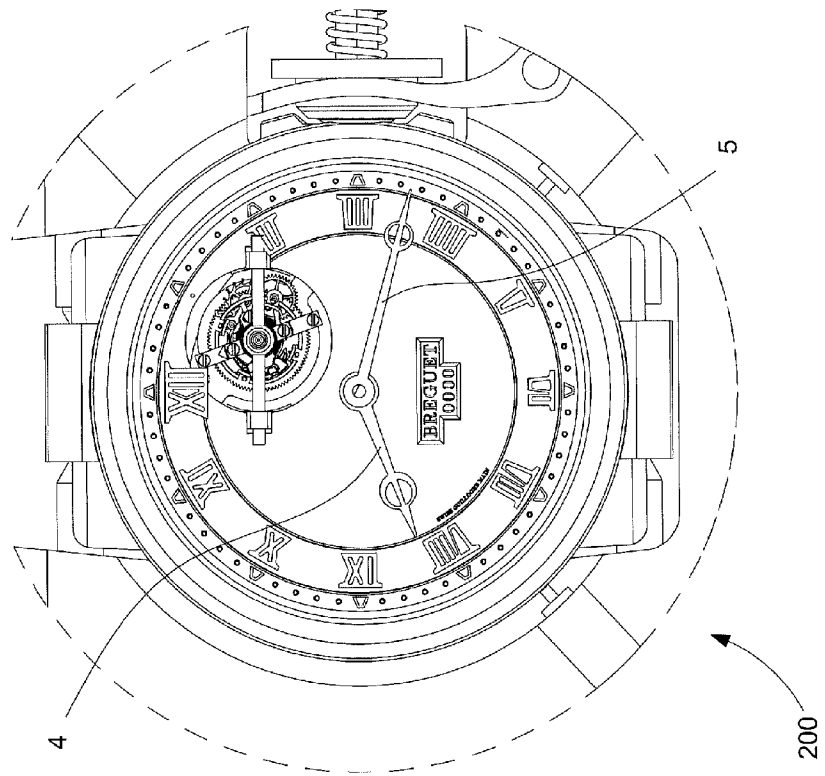


Fig. 30

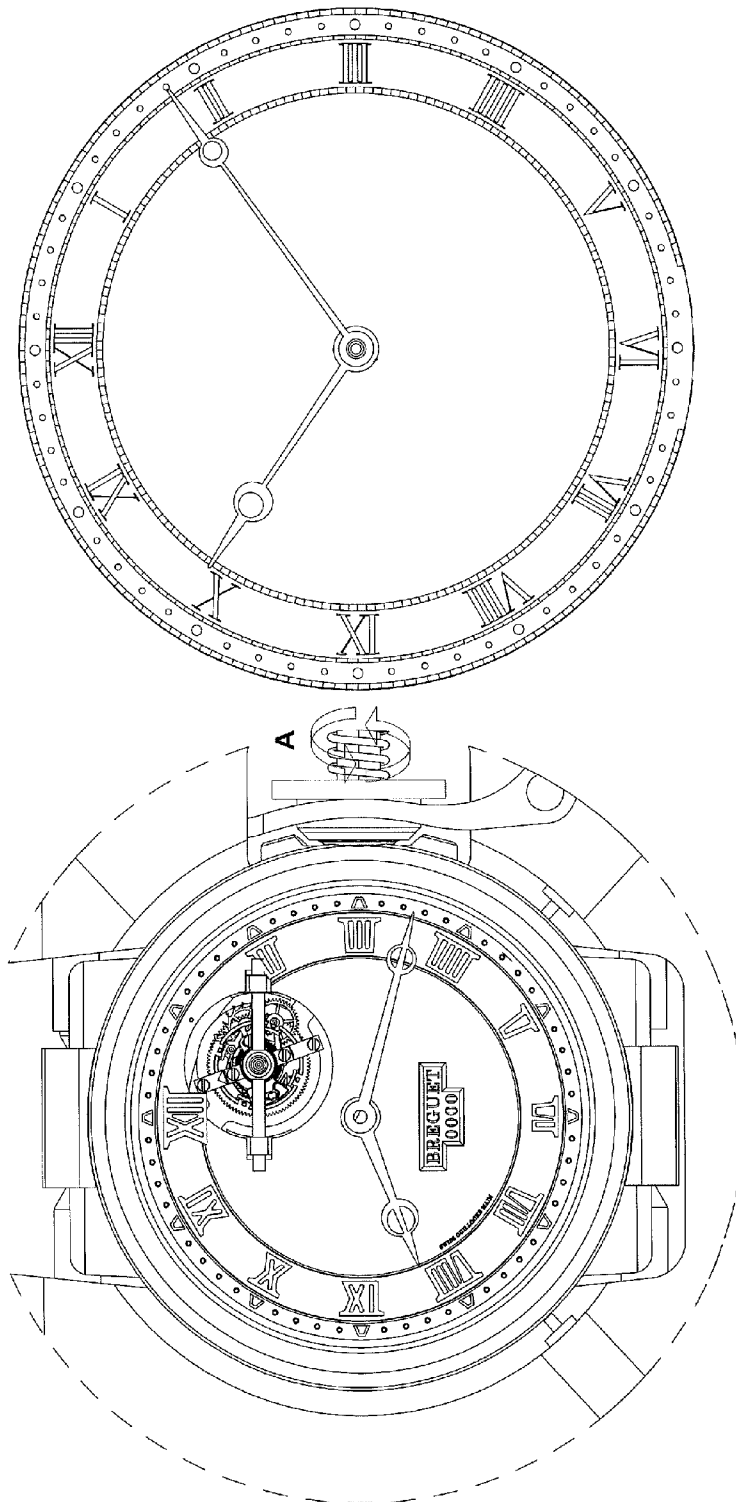


Fig. 31

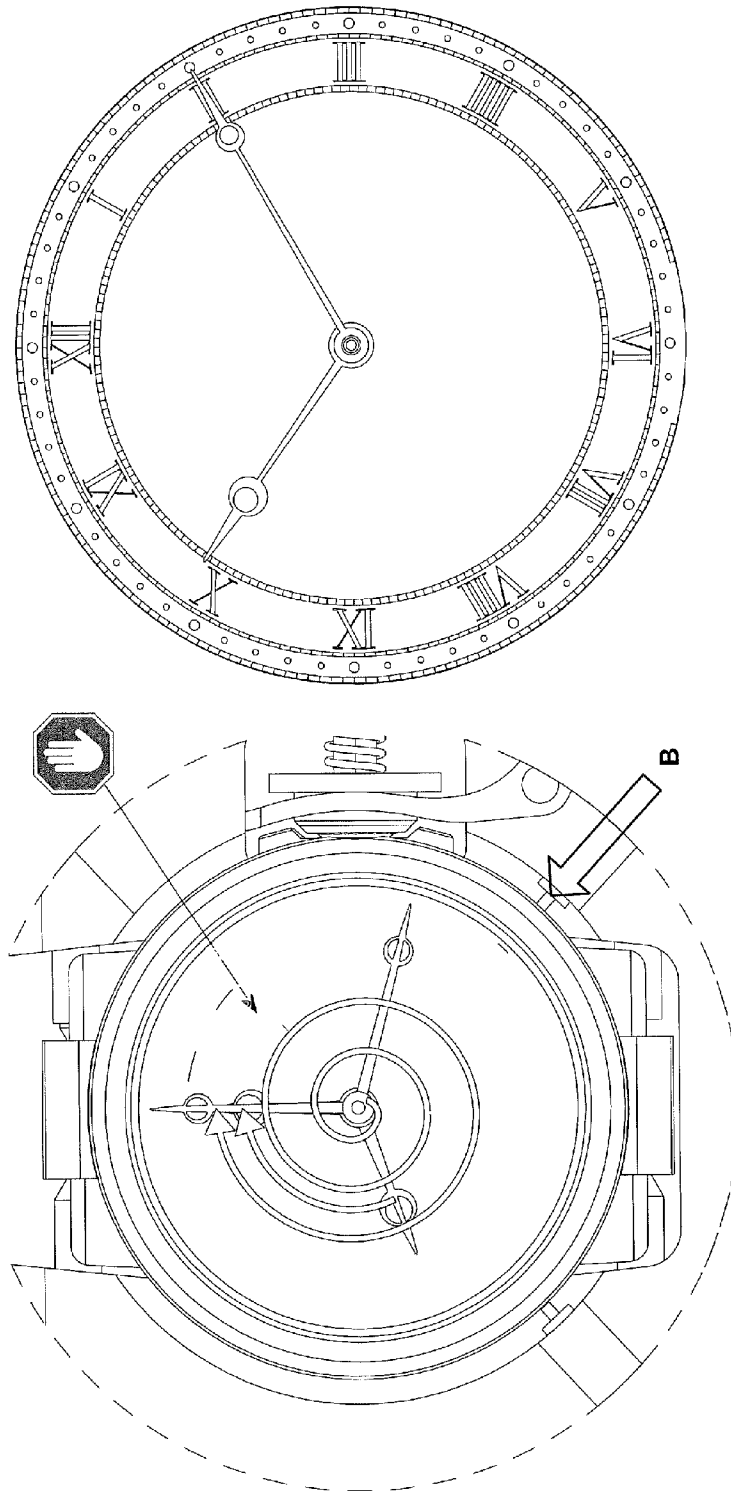


Fig. 32

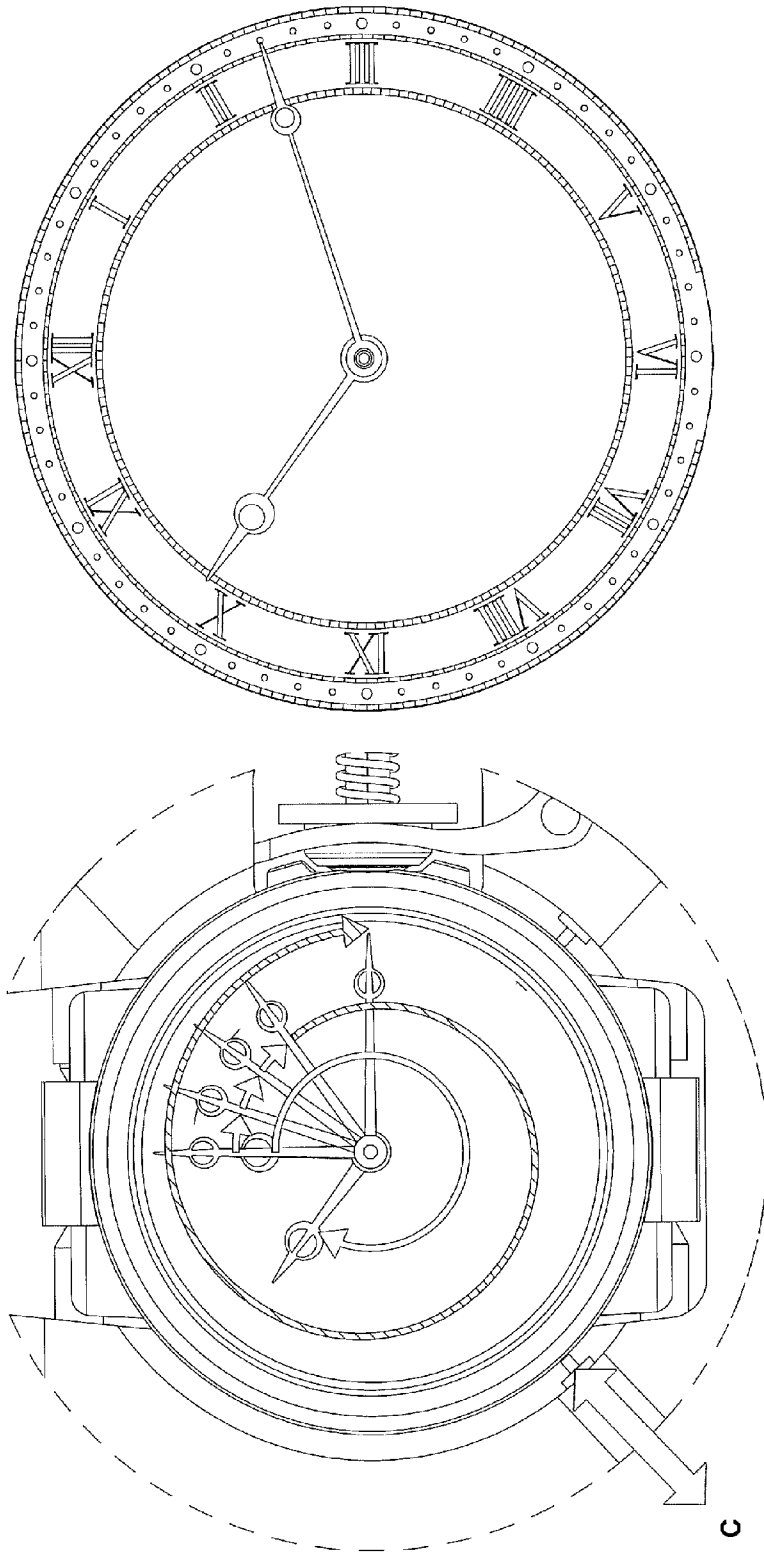
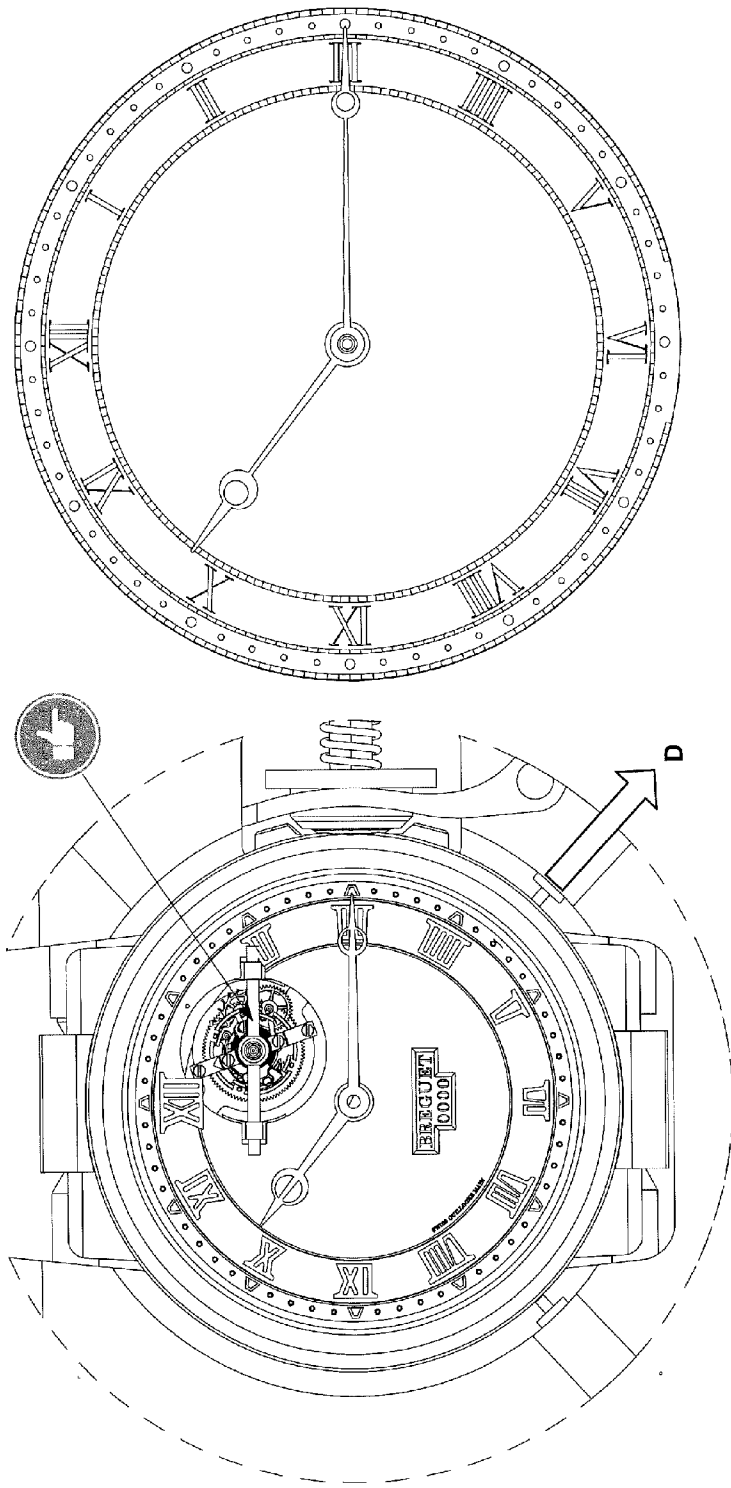


Fig. 33



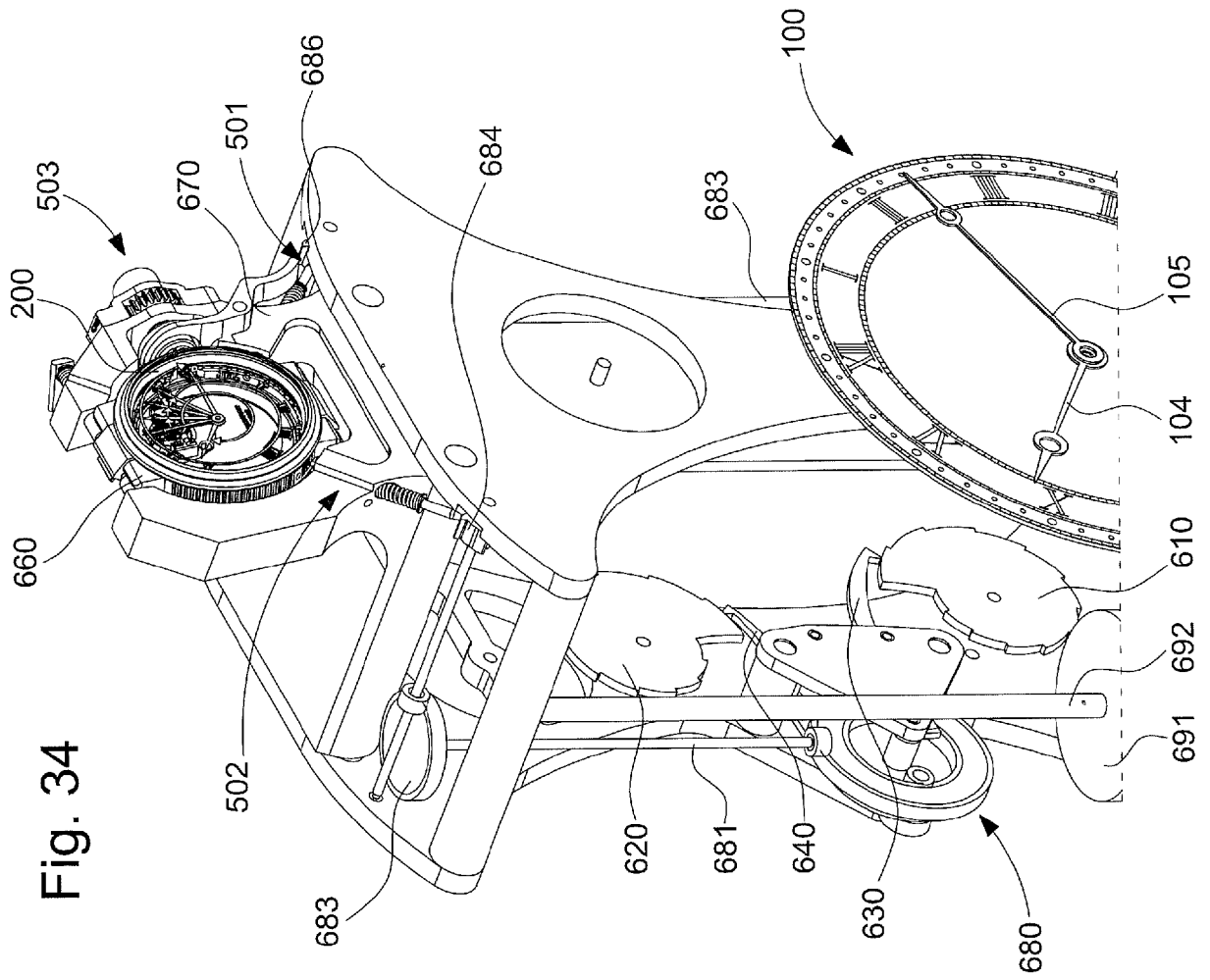


Fig. 34

Fig. 36

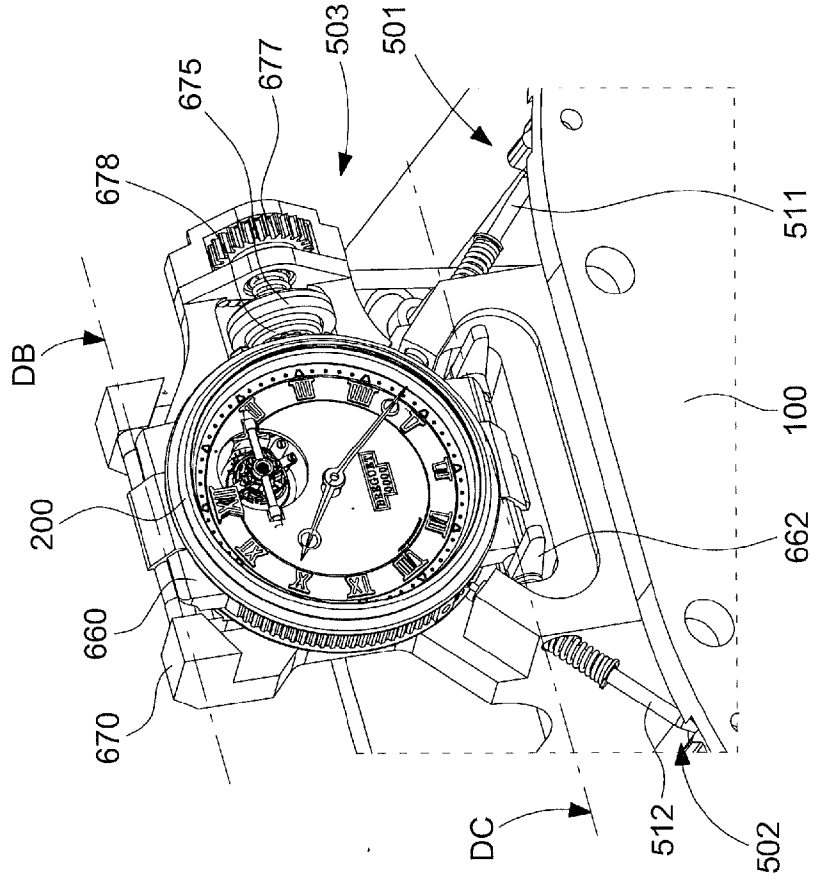


Fig. 35

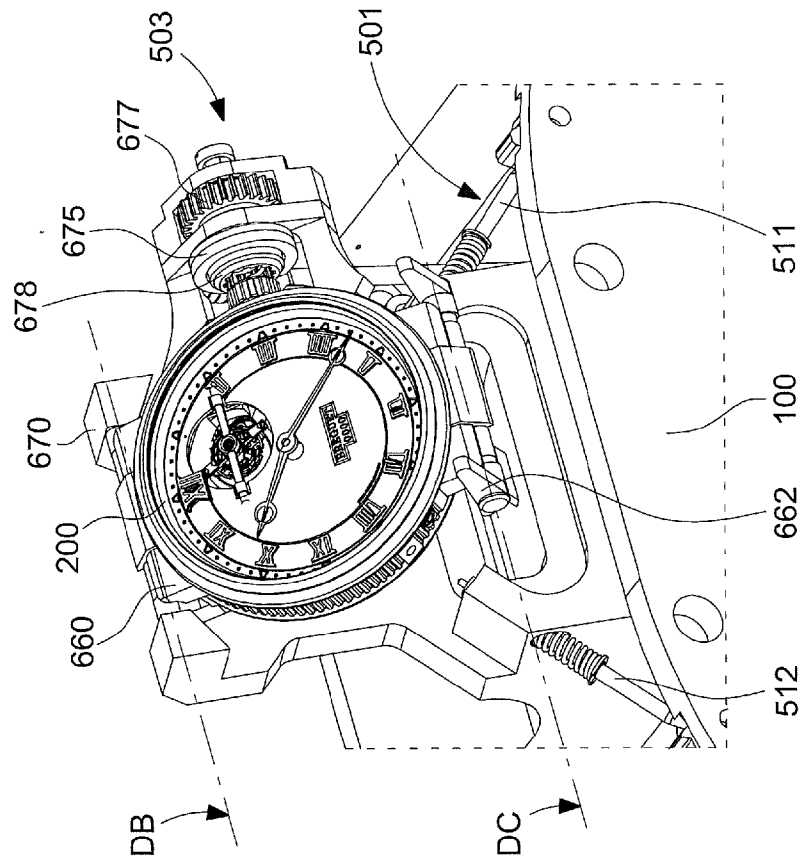


Fig. 37 Fig. 38 Fig. 39 Fig. 40 Fig. 41 Fig. 42 Fig. 43 Fig. 44 Fig. 45

1A 1B 1C 1D 1E 1F 1G 1H 1I 1J 1K 1L 1M 1N 1O 1P 1Q 1R 1S 1T 1U 1V 1W 1X 1Y 1Z

2A 2B 2C 2D 2E 2F 2G 2H 2I 2J

3A 3B 3C 3D 3E 3F 3G 3H 3I 3J 3K 3L 3M 3N

4A 4B 4C 4D 4E 4F 4G 4H 4I 4J

5A 5B 5C 5D 5E 5F 5G 5H 5I 5J 5K 5L 5M 5N 5O

6A 6B 6C 6D 6E 6F 6G 6H 6I 6J 6K 6L 6M 6N 6O 6P 6Q

7A 7B 7C 7D 7E 7F 7G 7H 7I 7J 7K 7L

8A 8B 8C 8D 8E 8F 8G 8H 8I 8J 8K 8L

9A 9B 9C 9D 9E 9F 9G 9H 9I 9J 9K 9L