



ФЕДЕРАЛЬНАЯ СЛУЖБА  
ПО ИНТЕЛЛЕКТУАЛЬНОЙ СОБСТВЕННОСТИ

(12) ОПИСАНИЕ ПОЛЕЗНОЙ МОДЕЛИ К ПАТЕНТУ

(52) СПК  
*E04F 15/00* (2022.02)

(21)(22) Заявка: 2021125503, 30.12.2021

(24) Дата начала отсчета срока действия патента:  
30.12.2021

Дата регистрации:  
15.04.2022

Приоритет(ы):

(22) Дата подачи заявки: 30.12.2021

(45) Опубликовано: 15.04.2022 Бюл. № 11

Адрес для переписки:

390044, Рязанская обл., г. Рязань, ул. Крупской,  
17, к. 305, РязЦНТИ(ЦПТИ)

(72) Автор(ы):

Акимов Андрей Валерьевич (RU)

(73) Патентообладатель(и):

Акимов Андрей Валерьевич (RU)

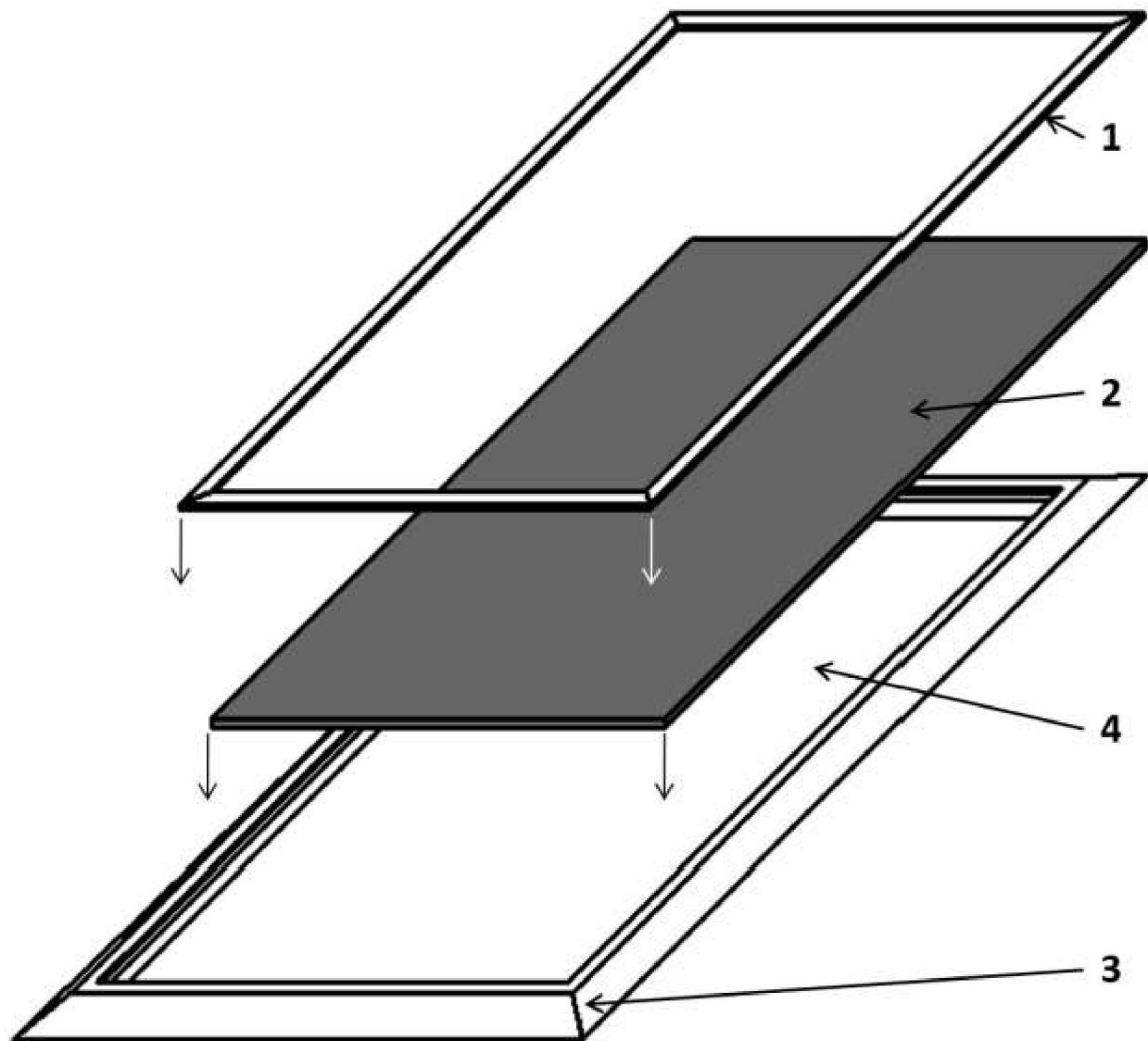
(56) Список документов, цитированных в отчете  
о поиске: US 2919456 A1, 05.01.1960. US  
7540067 B2, 02.06.2009. US 3514914 A1,  
02.06.1970. RU 2266700 C2, 27.12.2005.

(54) Устройство для фиксации сменного грязезащитного напольного покрытия

(57) Реферат:

Полезная модель относится к элементам санитарно-гигиенического оборудования офисных зданий, а именно к устройствам для фиксации на полу по периметру помещения сменного грязезащитного напольного покрытия. Предлагаемое устройство содержит каркасное массивное основание для размещения сменного грязезащитного напольного покрытия, по периметру которого установлена опорная рама и фиксирующий элемент; фиксирующий элемент повторяет форму опорной рамы, но меньше ее по габаритным размерам, при этом внешняя часть

опорной рамы выполнена ребристой и наклонена под острым углом к полу, а место соединения опорной рамы с фиксирующим элементом выполнено ступенчатым с впадиной прямоугольного профиля, причем фиксирующий элемент с одной стороны имеет выступ прямоугольного профиля для размещения в указанной впадине опорной рамы, а вторая сторона его снабжена элементами фиксации в виде выступов для надежного удержания грязезащитного напольного покрытия на основании.



Фиг. 1

Полезная модель относится к элементам санитарно-гигиенического оборудования офисных зданий, а именно к устройствам для фиксации на полу по периметру помещения сменного грязезащитного напольного покрытия.

5 Техническое решение (патент РФ №2266700, заявка №2003105231 от 24.07.2001, МПК А47G 27/04, опубл. 27.12.2005) содержит описание средства для удержания ковра относительно поверхности пола, включающего нижний и верхний слои из вспененного материала, а также промежуточный слой из тканого материала. Скрепление отдельных элементов производится при помощи акрилового клея, наносимого на слой вспененного материала и подложку. Такое покрытие сложно в изготовлении и создает трудности  
10 при эксплуатации.

Известно приспособление для крепления ковровых изделий к поверхности, содержащее средство крепления ковровой системы на мягкой основе, на обе стороны которой нанесено чувствительное к давлению адгезионное вещество (патент ФРГ № DE 3531489, МПК: А47G 27/04, опубл. 17.04.1986). Существенным недостатком  
15 указанного приспособления является использование клеящих веществ для удержания коврового покрытия на поверхности пола, что приводит к порче пола и затрудняет смену ковра.

Широко распространены механические средства фиксации напольного покрытия. Известна система крепления ковра по периметру комнаты путем зажима края ковра  
20 посредством изогнутых профилей, которые крепятся непосредственно к стене (патент США №3514914, заявка №592422 от 07.11.1966, МПК E04C 21/08). Известно техническое решение (патент США №7540067, заявка №0261197 от 15.11.2007, МПК А47G27/04,), в котором с целью фиксации ковра используются крепежные элементы сложного профиля, прикрепляемые к полу винтами. Указанные устройства обладают рядом существенных  
25 недостатков: они разрушают пол и сложны в эксплуатации.

Ближе всего по технической сущности к предлагаемому устройству приспособление (патент США №2919456, заявка №727815 от 11.04.1958, МПК А47L 23/266), которое содержит прямоугольное основание из твердого материала с размещенными по периметру штифтами; на указанные штифты насаживается грязезащитное покрытие,  
30 по размерам совпадающее с прямоугольным основанием. На основание с грязезащитным покрытием накладывается открытая рама, имеющая отверстия, совпадающие по размерам и расположению со штифтами прямоугольного основания таким образом, чтобы штифты прошли в отверстия указанной рамы; в сборке рама по периферии прижимает к основанию грязезащитное покрытие, препятствуя его скольжению по  
35 полу. Недостатком указанного устройства является неизбежная порча грязезащитного покрытия при насаживании его на штифты основания.

Техническим результатом, достигаемым при использовании предлагаемой полезной модели, является возможность многократной смены грязезащитного покрытия без порчи его структуры, предотвращение смещения в процессе эксплуатации, отсутствие  
40 элементов механического крепления к полу или стенам, а также исключение риска падения посетителей вследствие зацепления ногами за края покрытия. Предотвращение смещения напольного покрытия достигается за счет большой массы устройства для фиксации, занимающего практически всю площадь пола помещения. При демонтаже такого устройства поверхность пола остается неповрежденной.

45 Предлагаемое устройство содержит каркасное массивное основание для размещения сменного грязезащитного напольного покрытия, по периметру которого установлена опорная рама и фиксирующий элемент; фиксирующий элемент повторяет форму опорной рамы, но меньше ее по габаритным размерам, при этом внешняя часть опорной рамы

выполнена ребристой и наклонена под острым углом к полу, а место соединения опорной рамы с фиксирующим элементом выполнено ступенчатым с впадиной прямоугольного профиля, причем фиксирующий элемент с одной стороны имеет выступ  
5  
прямоугольного профиля для размещения в указанной впадине опорной рамы, а вторая сторона его снабжена элементами фиксации в виде выступов для надежного удержания грязезащитного напольного покрытия на основании.

Конструкция устройства поясняется чертежами.

На фиг. 1 представлен общий вид устройства, на фиг. 2 - фрагмент, общего вида устройства, на фиг. 3 - сечение фиксирующего элемента, на фиг. 4 - сечение  
10  
фиксирующего элемента в сборке.

Устройство для фиксации содержит каркасное массивное основание 4 для размещения грязезащитного напольного покрытия 2, по периметру которого установлена опорная рама 3 и фиксирующий элемент 1. Фиксирующий элемент 1 повторяет форму опорной рамы 3, но меньше ее по габаритным размерам.

15  
Внешняя часть опорной рамы 3 выполнена наклонной под острым углом к полу, кроме того, наклонная поверхность выполнена ребристой. Место соединения опорной рамы 3 с фиксирующим элементом 1 является ступенчатым и имеет впадину 5 прямоугольного профиля.

Фиксирующий элемент 1 с одной стороны снабжен прямоугольным выступом 6,  
20  
который размещается во впадине 5 опорной рамы 3, а вторая сторона фиксирующего элемента 1 снабжена элементами фиксации в виде выступов 7 для надежного удержания грязезащитного напольного покрытия 2 на основании 4.

Опорная рама 3 обеспечивает отсутствие резкого перепада высоты между плоскостью пола и плоскостью сменного ковра за счет наклонной ребристой стороны.

25  
Плоское каркасное массивное основание 4 выполняет функцию балласта: благодаря большой массе и большой площади, оно предотвращает смещение всей конструкции относительно пола в процессе эксплуатации.

Сменное грязезащитное напольное покрытие представляет собой пластину из гибкой резины толщиной 4-7 мм с нанесенным сверху ворсом, обладающим высокой степенью  
30  
влагопоглощения.

Устройство работает следующим образом. Плоское каркасное массивное основание 4 укладывают на пол, на него устанавливают опорную раму 3, затем укладывают сменное грязезащитное напольное покрытие 2, закрепляемое на основании 4 при помощи фиксирующего элемента 1.

35  
Фиксация напольного покрытия 2 осуществляется следующим образом. Выступ 6 фиксирующего элемента 1, устанавливают во впадину 5 опорной рамы 3, при этом выступы 7 фиксирующего элемента 1 прижимают грязезащитное покрытие 2 к плоскому основанию 4 для надежного удержания.

40  
Устройство изготавливается с использованием широко применяемых материалов и на основе стандартных технологий.

Применение устройства для фиксации сменного грязезащитного напольного покрытия позволяет осуществлять быструю замену такого покрытия и избежать повреждения пола.

45  
(57) Формула полезной модели

Устройство для фиксации сменного грязезащитного напольного покрытия, содержащее каркасное массивное основание для размещения сменного грязезащитного напольного покрытия, по периметру которого установлена опорная рама и

фиксирующий элемент, отличающееся тем, что фиксирующий элемент повторяет форму опорной рамы, но меньше ее по габаритным размерам, при этом внешняя часть опорной рамы выполнена ребристой и наклонена под острым углом к полу, а место соединения опорной рамы с фиксирующим элементом выполнено ступенчатым с впадиной  
5 прямоугольного профиля, причем фиксирующий элемент с одной стороны имеет выступ прямоугольного профиля для размещения в указанной впадине опорной рамы, а вторая сторона его снабжена элементами фиксации в виде выступов.

10

15

20

25

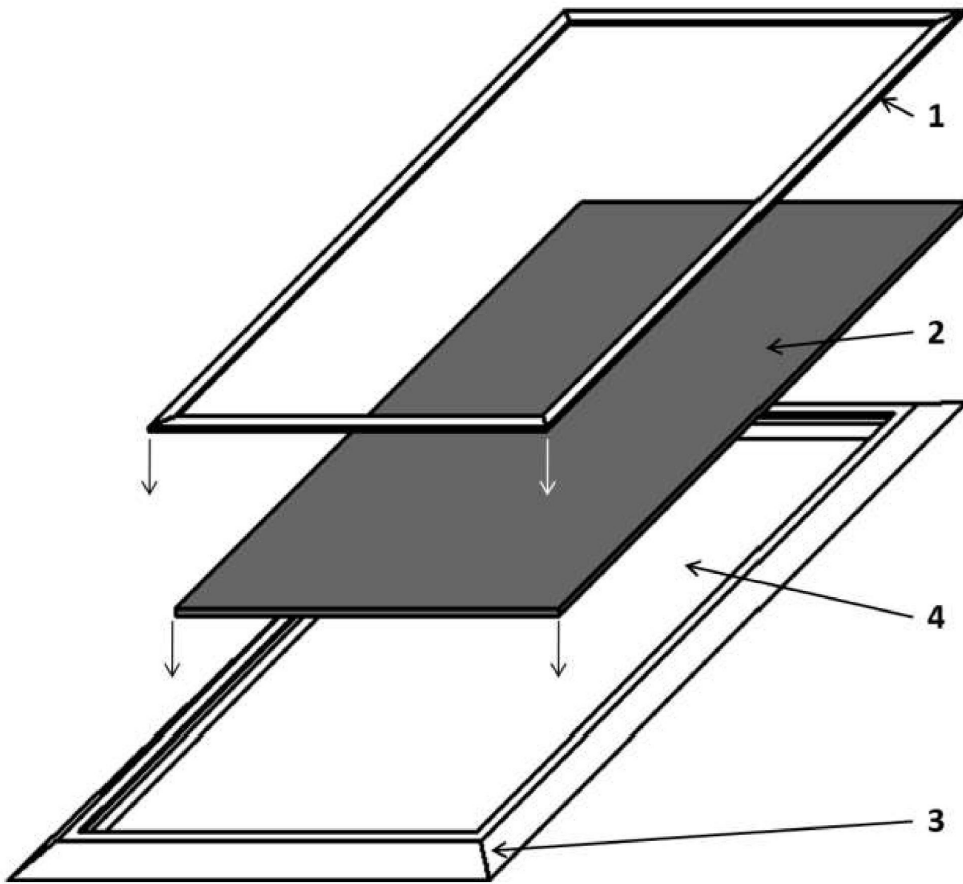
30

35

40

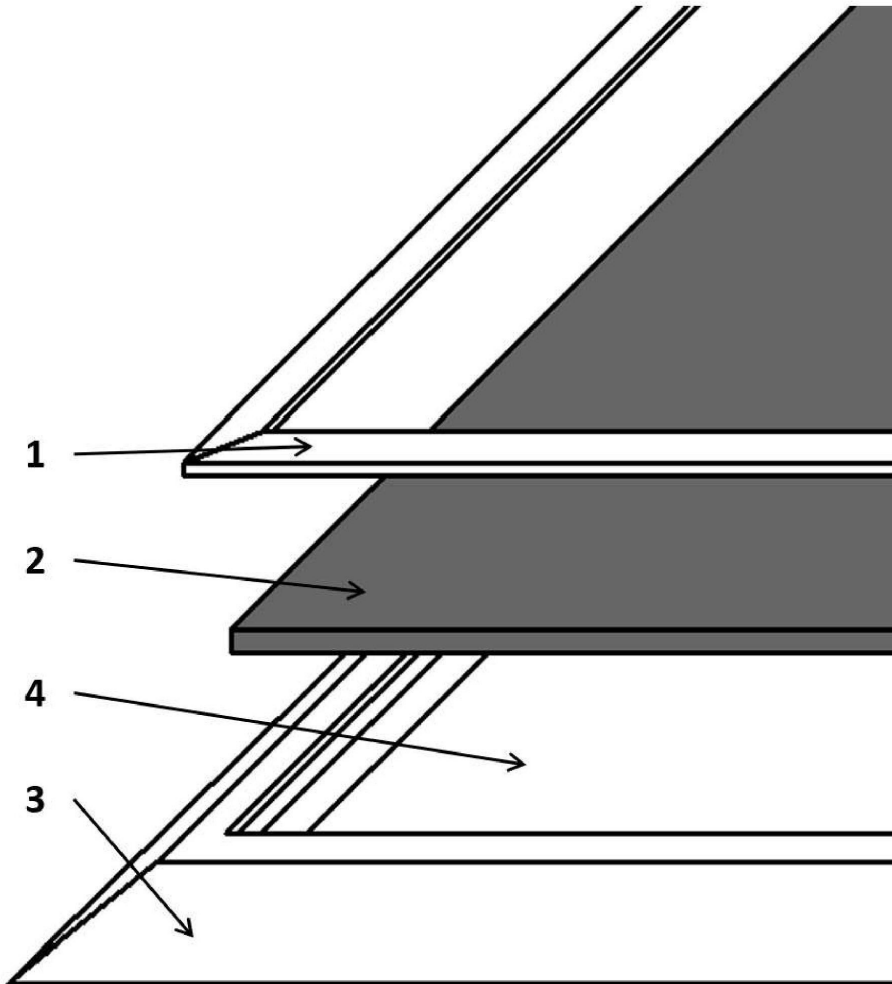
45

1

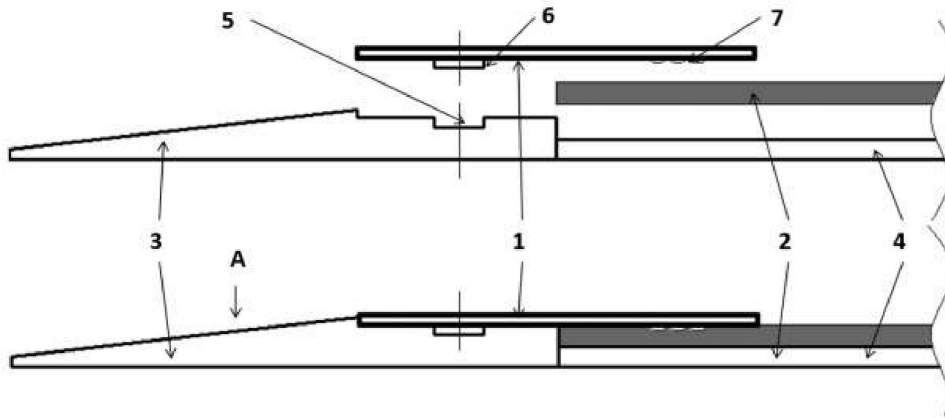


Фиг. 1

2

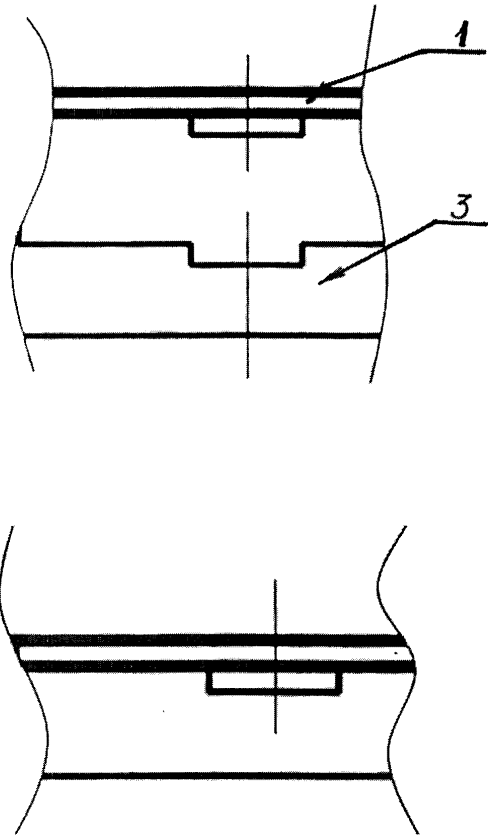


Фиг. 2



Фиг.3





Фиг.4