



(12)发明专利

(10)授权公告号 CN 105434042 B

(45)授权公告日 2017.08.25

(21)申请号 201410421618.5

(22)申请日 2014.08.25

(65)同一申请的已公布的文献号  
申请公布号 CN 105434042 A

(43)申请公布日 2016.03.30

(73)专利权人 成果科技股份有限公司  
地址 中国台湾嘉义县太保市

(72)发明人 郭奕谷

(74)专利代理机构 北京科龙寰宇知识产权代理  
有限责任公司 11139

代理人 孙皓晨

(51)Int.Cl.

A61B 34/10(2016.01)

(56)对比文件

- US 2013/0159015 A1,2013.06.20,
- CN 103479430 A,2014.01.01,
- TW 200709809 A,2007.03.16,
- CN 103345568 A,2013.10.09,
- US 2013/0131505 A1,2013.05.23,
- US 2007/0106128 A1,2007.05.10,
- CN 103445866 A,2013.12.18,
- TW 201008544 A1,2010.03.01,
- CN 101019765 A,2007.08.22,
- US 2010/0286675 A1,2010.11.11,
- CN 103356284 A,2013.10.23,
- TW 200833300 A,2013.05.21,

审查员 张文静

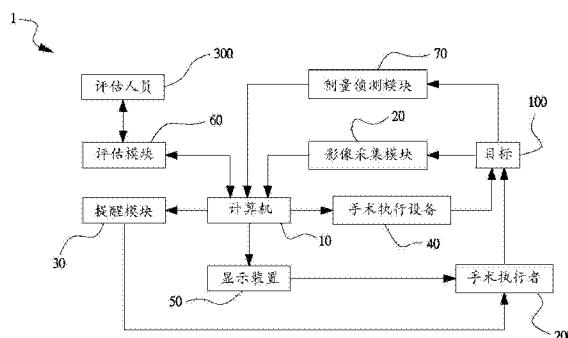
权利要求书2页 说明书6页 附图2页

(54)发明名称

手术规划系统

(57)摘要

本发明公开一种手术规划系统,该系统包含一计算机、一影像采集模块、及一提醒模块。该计算机分别连接该影像采集模块与该提醒模块,并通过一手术规划程序根据该影像采集模块所采集的一待手术影像而产生一手术规划信息;该影像采集模块于手术过程中采集一手术影像,并于手术完成时采集一手术完成影像;该提醒模块根据该手术影像与该手术规划信息的差异而产生提醒信号给一手术执行者;该手术规划程序根据该手术完成影像与该手术规划信息的差异进行更新。



1. 一种手术规划系统,其特征在于,包含:

一计算机,具有一可存取的非瞬态存储器及一手术规划程序,该手术规划程序储存于该可存取的非瞬态存储器;

一影像采集模块,直接或间接与该计算机连接,并包含一照相机与一摄影机中的至少之一,以采集一目标的一特定区域的一待手术影像;以及

一提醒模块,直接或间接与该计算机连接;

其中,该计算机接收该待手术影像,并通过该手术规划程序将该待手术影像转化为一手术规划信息;

其中,当于该目标的该特定区域进行手术时,该影像采集模块持续地且实时地采集该目标的该特定区域的一手术影像,并将该手术影像传输至该计算机,并通过该手术规划程序比对该手术影像是否符合该手术规划信息;

其中,于一第一条件、一第二条件、及一第三条件中的至少之一,该影像采集模块将采集该目标的一手术区域的一手术完成影像,并将该手术完成影像传回该计算机,该手术规划程序根据该手术完成影像与该手术规划信息的差异进行更新;

其中,该第一条件定义为:当该手术影像符合该手术规划信息时,该提醒模块产生一第一提醒信号给一手术执行者;若该手术执行者继续进行手术,使该手术影像超出该手术规划信息,并完成手术时;

其中,该第二条件定义为:当该手术影像不符合且未超出该手术规划信息时,且当该手术执行者欲结束手术时,该提醒模块产生一第二提醒信号给该手术执行者;若该手术执行者确定结束手术时,使该手术影像不符合该手术规划信息,并完成手术时;

其中,该第三条件定义为:当该手术影像不符合且超出该手术规划信息时,该提醒模块产生一第三提醒信号给该手术执行者;并在该手术执行者确定完成手术时。

2. 如权利要求1的手术规划系统,其特征在于,进一步包含一评估模块,该评估模块直接或间接与该计算机连接,并包含一待评估数据输出单元,并通过该待评估数据输出单元呈现一待评估数据以供至少一评估人员进行评估;其中,该待评估数据包含该手术完成影像与该手术规划信息;若该至少一评估人员认可该评估数据后,更新该手术规划程序。

3. 如权利要求1的手术规划系统,其特征在于,当于该目标的该特定区域进行手术时,该手术规划信息通过该手术规划程序根据该手术影像而被更新。

4. 如权利要求2的手术规划系统,其特征在于,当该目标的该特定区域于进行手术时,该手术规划信息通过该手术规划程序根据该手术影像而被更新。

5. 如权利要求1至权利要求4中任一项的手术规划系统,其特征在于,该手术规划信息包含对应该特定区域的一规划手术范围、一仿真治疗位置或尺寸的信息及可选择的一规划剂量、一预计手术时间、一手术执行步骤或一手术指示注记的信息。

6. 如权利要求5的手术规划系统,其特征在于,进一步包含一剂量侦测模块,其与该计算机直接或间接连接,该剂量侦测模块是用于侦测施加于该特定区域的一手术剂量;其中,该手术规划信息包含该规划剂量的信息,且当该手术剂量不符合该规划剂量时,该提醒模块产生一警示信号给该手术执行者;若该手术执行者决定或调整该手术剂量为一执行剂量,使该执行剂量不符合该规划剂量并执行手术时,该剂量侦测模块将该执行剂量的信息传回该计算机,再根据该执行剂量与该规划剂量的差异,更新该手术规划程序。

7. 如权利要求1至权利要求4中任一项的手术规划系统,其特征在于,进一步包含一手术执行设备,该手术执行设备直接或间接与该计算机连接,并根据该手术规划信息动作。

8. 如权利要求1至权利要求4中任一项的手术规划系统,其特征在于,该影像采集模块进一步包含一眼地图仪、一像差仪、一超声波扫描仪、一断层扫描机、及一内视镜中的至少之一。

9. 如权利要求1至权利要求4中任一项的手术规划系统,其特征在于,进一步包含一显示设备,该显示设备直接或间接与该计算机连接,用以显示至少该手术规划信息与该手术影像中的至少之一。

## 手术规划系统

### 技术领域

[0001] 本发明是关于一种手术规划系统,特别是一种具有辅助提醒与系统更新功效的手术规划系统。

### 背景技术

[0002] 随着科技发展,医疗知识与技术也越来越进步,并往趋于专业分工的方向发展,使得过去仅依靠少数人或甚至一人的医疗团队要完成现今较为复杂精密的手术的难度是非常高的。

[0003] 鉴此,许多手术/医疗辅助系统或方法的相关技术在近几年被提出,期望能通过软硬件整合的方式结合专门医疗知识与相关硬件设备而形成一辅助系统,用以产生术前规划作为医疗行为或手术执行前的评估、预测或规划,藉以达成通过较少人力或辅助手术执行者/医师而完成相关的手术/医疗行为。然而,因缺乏相关的更新/回馈机制,这些已知的辅助系统或方法无法及时或有效地依据其于先前执行时所产生不同术前规划的较合适的实务经验或操作而更新,使得其后续所产生的手术规划可能是不合适的,使手术执行者接收不合适的术前规划信息,而可能造成不佳的治疗效果,甚至是造成严重的后果。

### 发明内容

[0004] 为了改善先前技术的缺失,本发明提出一种手术规划系统与方法,并通过提醒模块及相关更新机制,而具有辅助提醒与系统更新的功效。

[0005] 根据本发明的一实施例,一种手术规划系统,其包含一计算机、一影像采集模块、及一提醒模块;该计算机具有一可存取的非瞬态存储器及一手术规划程序,该手术规划程序储存于该可存取的非瞬态存储器;该影像采集模块直接或间接与该计算机连接,并包含一照相机与一摄影机中的至少之一,以采集一目标的一特定区域的一待手术影像;该提醒模块直接或间接与该计算机连接;其中,该计算机接收该待手术影像,并通过该手术规划程序将该待手术影像转化为一手术规划信息;其中,当于该目标的该特定区域进行手术时,该影像采集模块持续地且实时地采集该目标的该特定区域的一手术影像,并将该手术影像传输至该计算机,并通过该手术规划程序比对该手术影像是否符合该手术规划信息;其中,于一第一条件、一第二条件、及一第三条件中的至少之一,该影像采集模块将采集该目标的一手术区域的一手术完成影像,并将该手术完成影像传回该计算机,该手术规划程序根据该手术完成影像与该手术规划信息的差异进行更新;其中,该第一条件定义为:当该手术影像符合该手术规划信息时,该提醒模块产生一第一提醒信号给一手术执行者;若该手术执行者继续进行手术,使该手术影像超出该手术规划信息,并完成手术时;其中,该第二条件定义为:当该手术影像不符合且未超出该手术规划信息时,且当该手术执行者欲结束手术时,该提醒模块产生一第二提醒信号给该手术执行者;若该手术执行者确定结束手术时,使该手术影像不符合该手术规划信息,并完成手术时;其中,该第三条件定义为:当该手术影像不符合且超出该手术规划信息时,该提醒模块产生一第三提醒信号给该手术执行者;并在

该手术执行者确定完成手术时。

[0006] 较佳的,该手术规划系统进一步包含一评估模块,该评估模块直接或间接与该计算机连接,并包含一待评估数据输出单元,并通过该待评估数据输出单元呈现一待评估数据以供至少一评估人员进行评估;其中,该待评估数据包含该手术完成影像与该手术规划信息;若该至少一评估人员认可该评估数据后,更新该手术规划程序。其中,通过该评估模块,本发明的手术规划程序的更新可接受至少一位专业的评估人员的评估把关,进而使本发明的手术规划程序的更新是被确保合适的。

[0007] 较佳的,当于该目标的该特定区域进行手术时,该手术规划信息通过该手术规划程序根据该手术影像而被更新。其中,通过该手术规划信息的实时更新,可提供手术执行者实时且更为合适的手术规划信息。

[0008] 较佳的,该手术规划系统进一步包含一剂量侦测模块,其与该计算机直接或间接连接,该剂量侦测模块是用于侦测施加于该特定区域的一手术剂量;其中,该手术规划信息包含该规划剂量的信息,且当该手术剂量不符合该规划剂量时,该提醒模块产生一警示信号给该手术执行者;若该手术执行者决定或调整该手术剂量为一执行剂量,使该执行剂量不符合该规划剂量并执行手术时,该剂量侦测模块将该执行剂量的信息传回该计算机,再根据该执行剂量与该规划剂量的差异,更新该手术规划程序。其中,通过该剂量侦测模块,本发明的手术规划系统可进一步对手术过程中的执行剂量进行监控,并具有更新系统进而使系统可产生更适合的规划剂量的功效。

[0009] 以下藉由具体实施例配合所附的图式详加说明,当更容易了解本发明的目的、技术内容、特点及其所达成的功效。

## 附图说明

[0010] 图1为一示意图,显示本发明一实施例的手术规划系统的架构;

[0011] 图2为一示意图,显示本发明一实施例的手术规划程序更新方法的流程。

[0012] 附图标记说明:1-手术规划系统;10-计算机;20-影像采集模块;30-提醒模块;40-手术执行设备;50-显示设备;60-评估模块;70-剂量侦测模块;100-目标;200-手术执行者;300-评估人员;400-手术规划程序更新方法;410-步骤;420-步骤;430-步骤;440-步骤;450-步骤;460-步骤。

## 具体实施方式

[0013] 请参照图1,其显示本发明一实施例的手术规划系统1的架构。手术规划系统1包含一计算机10、一影像采集模块20、及一提醒模块30。计算机10包含一可存取的非瞬态存储器及一手术规划程序,该手术规划程序储存于该可存取的非瞬态存储器。影像采集模块20直接或间接与计算机10连接,并包含一照相机与一摄影机中的至少之一,以采集一目标100的一特定区域的一待手术影像;其中,目标100是一接收手术/治疗者。举例而言,当本发明的手术规划系统1是用于眼科手术时,目标100是一接受手术者,该特定区域是该接收手术者的眼睛,该待手术影像是该接收手术者的眼睛影像;或者,当本发明的手术规划系统1是用于皮肤治疗时,特别是针对脸部皮肤的特征时,例如是针对脸部的痤疮、粉刺、疤痕、伤口、或其他特征与病征,目标100是一接受治疗者,该特定区域是该接收治疗者的脸部皮肤的部

分或全部,该待手术影像是该接收治疗者的脸部皮肤影像。较佳的,该照相机或该摄影机可选择的具有红外线或X光的功能,使影像采集模块20可采集红外线影像或X光影像。较佳的,在一范例中,影像采集模块20具有一眼地图仪(Eye Topography Apparatus),使得本发明的手术规划系统1可专用于眼科手术;其中,关于眼地图仪的相关背景技术已揭露台湾专利公开号201008544一案中(如其所说明的Topolyzer),在此不再赘述;或者,在其他范例中,影像采集模块20可选择的包含一像差仪(Wavefront Aberration Measuring Apparatus)、超声波扫描仪(Ultrasound Scan Device)、断层扫描机(Tomoscan apparatus)、或内视镜(Endoscopy)。其中,应注意的是,本发明的手术规划系统1并不以上述所举例的手术或治疗为限。

[0014] 其中,计算机10接收该待手术影像,并通过该手术规划程序将该待手术影像转化为一手术规划信息;较佳的,该手术规划信息包含对应该特定区域的一规划手术位置与尺寸的信息、及可选择的一规划剂量、一预计手术时间、一手术执行步骤、或一手术指示注记的信息;更佳的,该手术规划信息包含该待手术影像。当目标100的该特定区域于进行手术时,影像采集模块20持续地且实时地采集目标100的该特定区域的一手术影像,并将该手术影像传输至计算机10,并通过该手术规划程序比对该手术影像是否符合该手术规划信息;更详细的说明,该手术影像是对应目标100的最新手术影像而更新。较佳的,当目标100的该特定区域于进行手术时,该手术规划信息通过该手术规划程序根据该手术影像而被更新;通过该手术规划信息的实时更新,可降低术前目标100的该特定区域的表面特征与其他表面环境因素的影响,而实时提供手术执行者200更合适的手术规划信息。可选择的,手术规划系统1进一步包含一手术执行设备40,手术执行设备40直接或间接与计算机10连接,并根据该手术规划信息自动地对目标100进行手术。可选择的,手术规划系统1进一步包含一显示设备50,显示设备50直接或间接与计算机10连接,用以显示至少该手术规划信息与该手术影像中的至少之一,以供手术执行者200通过显示设备50监控掌握相关的手术细节。

[0015] 提醒模块30直接或间接与计算机10连接,并包含一发声组件、一发光组件、及一振动组件中的至少之一。其中,该发声组件是用于发出一声波信号;该发光组件是用于发出一光波信号;该振动组件是一振动马达用于产生一振波信号。当该手术影像符合该手术规划信息时,提醒模块30产生一第一提醒信号给一手术执行者200;此时,手术执行者200可决定完成手术或继续进行手术;在一第一条件中,若手术执行者200继续进行手术,使该手术影像超出该手术规划信息,并完成手术时,影像采集模块20将采集目标100的一被手术区域的一手术完成影像,并将该手术完成影像传回计算机10,使该手术规划程序根据该手术完成影像与该手术规划信息的差异进行更新。在一第二条件中,当该手术影像不符合且未超出该手术规划信息时,且当手术执行者200欲结束手术时,提醒模块30产生一第二提醒信号给手术执行者200;若手术执行者200确定结束手术时,使该手术影像不符合该手术规划信息,并完成手术时,影像采集模块20将采集目标100的一被手术区域的一手术完成影像,并将该手术完成影像传回计算机10,使该手术规划程序根据该手术完成影像与该手术规划信息的差异进行更新。在一可选择的第三条件中,当该手术影像不符合且超出该手术规划信息时,提醒模块30产生一第三提醒信号给手术执行者200;无论手术执行者200是否继续手术,该手术影像已不符合该手术规划信息,并在手术执行者200确定完成手术时,影像采集模块20将采集目标100的一被手术区域的一手术完成影像,并将该手术完成影像传回计算机10,使

该手术规划程序根据该手术完成影像与该手术规划信息的差异进行更新。其中,该第一提醒信号、该第二提醒信号、及该第三提醒信号包含一声波、一光波、及一振波中的至少之一。较佳的,该第一提醒信号、该第二提醒信号、及该第三提醒信号都不相同;举例而言,当该第一提醒信号、该第二提醒信号、及该第三提醒信号都是光波信号时,该第一提醒信号是一绿光,该第二提醒信号是一蓝光,该第三提醒信号是一红光。较佳的,在该第一条件、该第二条件、及该第三条件中至少之一的情况中,手术执行者200可输入一手术执行注记,用以记录其执行手术的考虑,而该手术规划程序于更新时将包含该手术执行注记的信息,使本发明的手术规划系统1于未来进行相关手术时,可将该手术执行注记提供给未来的手术执行者200参考。

[0016] 更详细的说明,在一范例中,前述该第二条件中的当该手术影像不符合且未超出该手术规划信息是指:基于相同的比较基准点与条件下,若该手术规划信息界定一手术规划范围(可由位置坐标信息所构成),则该手术影像中至少一点的位置坐标无法对应该手术规划范围中至少一点的位置,且该手术影像中任一点的位置坐标均未超出该手术规划范围的边界位置坐标所界定的边界范围;同理,前述该第三条件中的当该手术影像不符合且超出该手术规划信息是指:该手术影像中至少一点的位置坐标超出该手术规划范围的边界位置坐标所界定的边界范围。其中,应注意的是,该手术影像与手术规划信息间的差异应包含一预设误差容许范围;举例而言,在一较精密的手术中,一预设误差容许范围为0.001mm,且必须当手术影像与手术规划信息间的差异超出该预设误差容许范围时,该手术规划程序才会根据该等差异进行更新;惟,该预设误差容许范围并不以尺度上的定义为限。

[0017] 较佳的,手术规划系统1可选择的进一步包含一评估模块60,评估模块60直接或间接与计算机10连接,并包含一待评估数据输出单元,并通过该待评估数据输出单元呈现一待评估数据以供至少一评估人员300进行评估;其中,该待评估数据包含该手术完成影像与该手术规划信息。当发生前述第一条件、第二条件、及第三条件中的至少之一时,并于更新该手术规划程序前,评估模块60读取该待评估数据,并传送该评估数据至该待评估数据输出单元呈现给至少一评估人员300;若评估模块60接受评估人员300认可该评估数据的操作后,更新该手术规划程序。其中,当具有多个评估人员300时,评估模块60可设定一认可更新比值,使经多个评估人员300评估后的平均认可比值不小于该认可更新比值时,更新该手术规划程序;该平均认可比值被定义为:认可该评估资料的评估人员数目与总评估人员数目的比值。该认可更新比值是介于0至1间的数值;较佳的,该认可更新比值不小于0.5。较佳的,该待评估数据进一步可选择的包含该手术执行注记,评估人员300可确认、修改、或删除该手术执行注记成为一评估注记,或额外加注一评估注记,且该手术规划信息可选择的包含至少一评估注记,用以记录评估者的考虑,使本发明的手术规划系统1于未来进行相关手术时,可将该评估注记提供给未来的手术执行者200参考。

[0018] 较佳的,手术规划系统1可选择的进一步包含一剂量侦测模块70,剂量侦测模块70与计算机10直接或间接连接,并用于侦测施加于该特定区域的一手术剂量;其中,该手术规划信息包含该规划剂量的信息,且当该手术剂量不符合该规划剂量时,提醒模块30产生一警示信号;当提醒模块30产生一警示信号,且手术执行者200决定或调整该手术剂量为一执行剂量,使该执行剂量不符合该规划剂量,并执行手术时,剂量侦测模块70将该执行剂量的信息传回计算机10,再根据该执行剂量与该规划剂量的差异,更新该手术规划程序。较佳

的,该评估数据可选择的包含该执行剂量与该规划剂量。其中,应注意的是,该手术剂量、该规划剂量、该执行剂量中所谓的「剂量」是包含「药物剂量」或「能量剂量」;「药物剂量」包含药物的浓度、总量、或施加时间;「能量剂量」包含能量的强度、频率、或施加时间;其中,「能量剂量」的种类包含雷射能量、光能量、波动/振动能量,且并不以上述说明的种类为限。

[0019] 如图2所示(并请参考图1),其根据以上所述本发明的手术规划系统1,显示本发明一实施例的手术规划程序更新方法400的步骤如下:

[0020] 于步骤410中:通过一影像采集模块20采集一目标100的一特定区域的一待手术影像;

[0021] 于步骤420中:将该待手术影像传输至一计算机10;其中,计算机10具有一可存取的非瞬态存储器,该可存取的非瞬态存储器具有一手术规划程序,并通过该手术规划程序将该待手术影像转化为一手术规划信息;

[0022] 于步骤430中:通过影像采集模块20实时地采集目标100的该特定区域的一手术影像,并将该手术影像传输至计算机10,并通过该手术规划程序比对该手术影像是否符合该手术规划信息;

[0023] 于步骤440中:当该手术影像符合该手术规划信息时,提醒模块30产生一第一提醒信号给一手术执行者200;若手术执行者200继续进行手术,使该手术影像不符合该手术规划信息,并完成手术时,影像采集模块20采集一手术完成影像,并将该手术完成影像传回计算机10,再根据该手术完成影像与该手术规划信息的差异,更新该手术规划程序;

[0024] 于步骤450中:当该手术影像不符合且未超出该手术规划信息时,且当手术执行者200欲结束手术时,提醒模块30产生一第二提醒信号给手术执行者200;若手术执行者200确定结束手术时,使该手术影像不符合该手术规划信息,并完成手术时,影像采集模块20采集一手术完成影像,并将该手术完成影像传回计算机10,再根据该手术完成影像与该手术规划信息的差异,更新该手术规划程序;

[0025] 于一可选择的步骤460中:当该手术影像不符合且超出该手术规划信息时,提醒模块30产生一第三提醒信号给手术执行者200;无论手术执行者200是否继续手术,该手术影像已不符合该手术规划信息,并在手术执行者200确定完成手术时,影像采集模块20将采集目标100的一被手术区域的一手术完成影像,并将该手术完成影像传回计算机10,使该手术规划程序根据该手术完成影像与该手术规划信息的差异进行更新。

[0026] 应注意的是,本发明的手术规划程序更新方法400除上述技术特征外,亦可对应选本发明的手术规划系统1中所有特征或部分特征;较佳的,手术规划程序更新方法400可选择的包含以下技术特征:

[0027] 1.当目标100的该特定区域于进行手术时,该手术规划信息通过该手术规划程序根据该手术影像而被更新。

[0028] 2.更新该手术规划程序之前,必须通过一评估模块60的评估数据输出单元呈现一待评估数据供至少一评估人员300进行评估且认可该评估数据后,该手术规划程序才会被更新;该待评估数据包含该手术完成影像与该术前手术规划信息。

[0029] 3.通过一剂量侦测模块70侦测施加于该特定区域的一手术剂量;其中,该手术规划信息包含该规划剂量的信息,且当该手术剂量不符合该规划剂量时,提醒模块30产生一警示信号;当提醒模块30产生一警示信号,且手术执行者200决定或调整该手术剂量为一执



行剂量,使该执行剂量不符合该规划剂量,并执行手术时,剂量侦测模块70将该执行剂量的信息传回计算机10,使该手术规划程序根据该执行剂量与该规划剂量的差异进行更新。

[0030] 应注意的是,本发明中所述「直接或间接连接」是表示:两组件间(例如:影像采集模块20与计算机10间)是直接的电性连接或是通过网络传输技术所达成的间接连接。

[0031] 通过以上本发明的手术规划系统与手术规划程序更新方法400所述的内容,本发明的手术规划系统与其手术规划程序更新方法可通过计算机10、影像采集模块20、及提醒模块30间的作用,产生手术规划信息与提醒效果而分别具有辅助手术与提醒手术操作者200的功效;本发明的手术规划系统与其手术规划程序更新方法可再通过具有根据该第一条件、该第二条件、及该可选择的第三条件而更新该手术规划程序的特征,而具有根据手术执行者200于实务操作经验与判断而更新该手术规划程序,使更新后的手术规划程序能产生更适合的手术规划信息的效果。其中,可选择的,本发明的手术规划系统与其手术规划程序更新方法中的手术规划信息可在手术进行时根据该手术影像而被更新,而具有根据实时手术影像而实时更新手术信息的功效,而提供手术执行者200实时且更为合适的手术规划信息。其中,可选择的,本发明的手术规划系统与其手术规划程序更新方法可包含剂量侦测模块70,通过剂量侦测模块70的作用,提醒模块30可在该手术剂量不符合该规划剂量时,产生一警示信号给手术执行者,而具有辅助手术与提醒手术执行者200的效果;又通过当该执行剂量不符合该规划剂量并执行手术时,该手术规划程序将根据该执行剂量与该规划剂量的差异进行更新,而具有使更新后的手术规划程序能产生更适合的手术规划信息的效果。其中,可选择的,本发明的手术规划系统与其手术规划程序更新方法可包含评估模块60,通过评估模块60的作用,使手术规划程序的更新须接受至少一位专业的评估人员300的评估把关,进而具有使本发明的手术规划程序的更新是被确保合适的功效。

[0032] 以上所述的实施例仅是为说明本发明的技术思想及特点,其目的在使熟习此项技艺的人士能够了解本发明的内容并据以实施,当不能以之限定本发明的专利范围,即大凡依本发明所揭示的精神所作的均等变化或修饰,仍应涵盖在本发明的保护范围内。

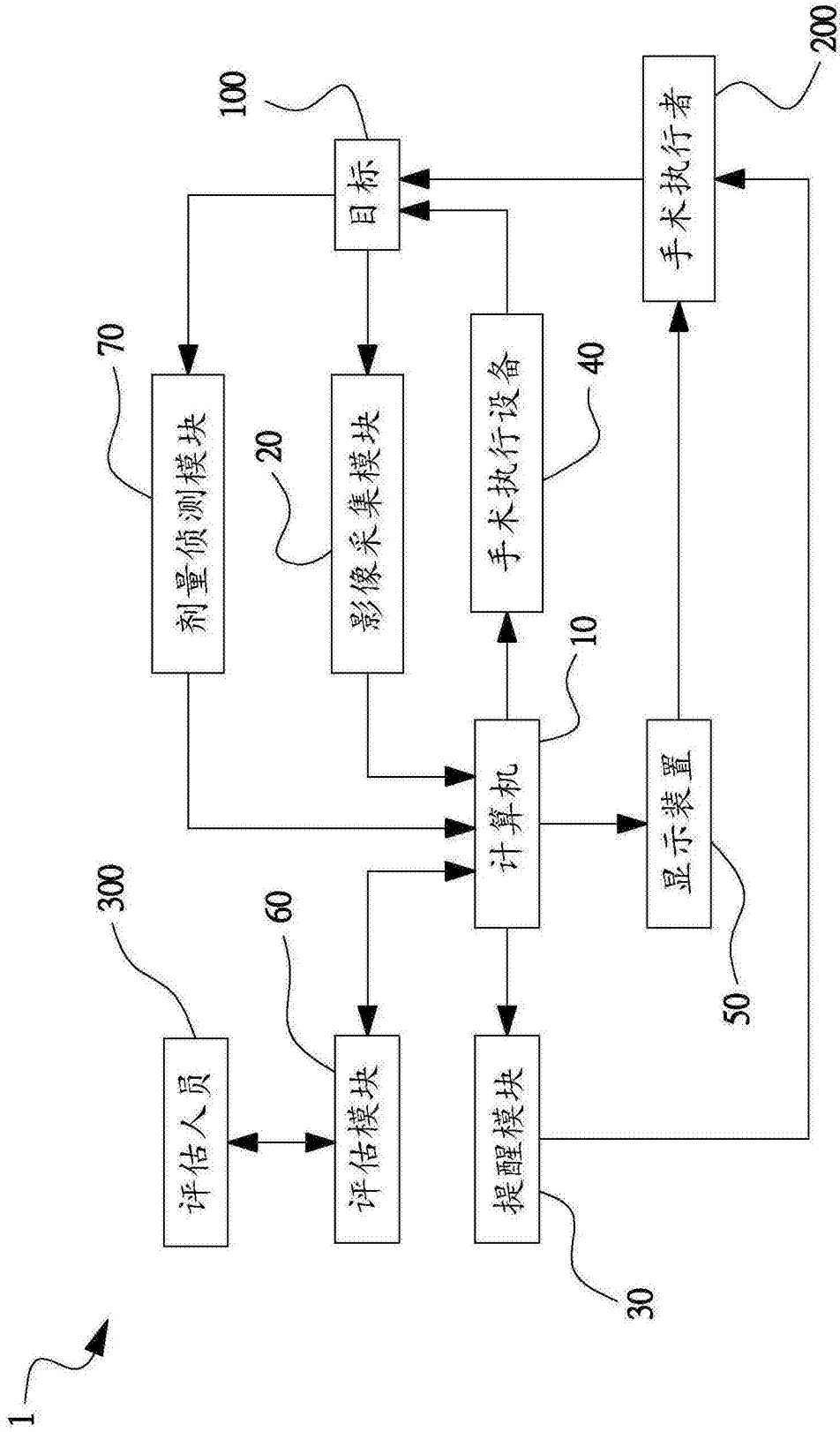


图1

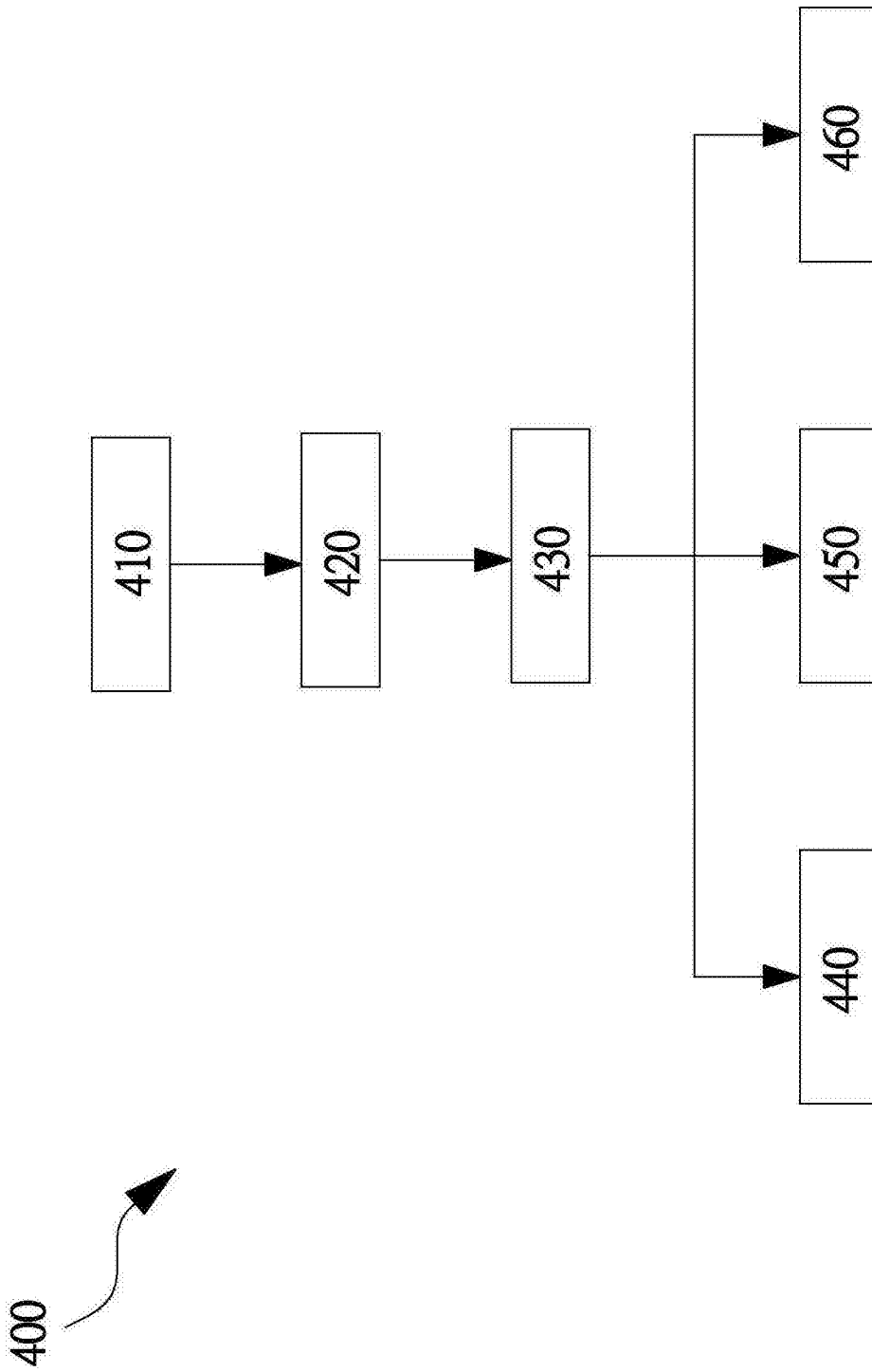


图2