



CONFÉDÉRATION SUISSE  
OFFICE FÉDÉRAL DE LA PROPRIÉTÉ INTELLECTUELLE

① CH 663 512 G A3

⑤ Int. Cl. 4: G 04 B 19/24  
G 04 C 3/14

**Demande de brevet déposée pour la Suisse et le Liechtenstein**  
Traité sur les brevets, du 22 décembre 1978, entre la Suisse et le Liechtenstein

⑫ **FASCICULE DE LA DEMANDE** A3

⑲ Numéro de la demande: 2109/86

⑳ Date de dépôt: 26.05.1986

㉔ Demande publiée le: 31.12.1987

㉔ Fascicule de la demande  
publié le: 31.12.1987

⑦ Requéran(s):  
Eta S.A. Fabriques d'Ebauches, Grenchen

⑦ Inventeur(s):  
Meister, Pierre-André, Biel/Bienne  
Schmidli, Pierre, Evilard  
Erni, Bruno, Biel/Bienne  
Soltermann, Bertrand, Diesse

⑦ Mandataire:  
ICB Ingénieurs Conseils en Brevets SA, Neuchâtel

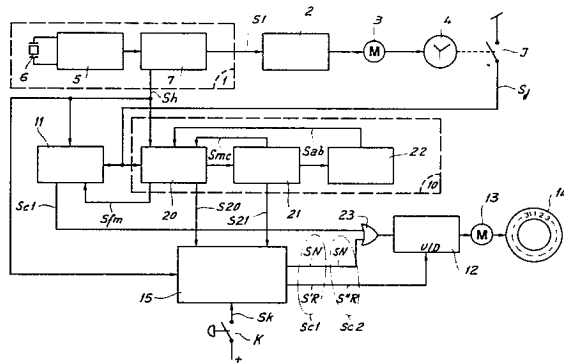
⑤ Rapport de recherche au verso

⑤ **Montre calendrier perpétuel à deux moteurs.**

⑤ L'invention concerne une montre calendrier analogique affichant l'heure, le quantième perpétuel et, à la demande, le numéro du mois par le quantième.

La montre comporte un premier moteur (3) entraînant un affichage de l'heure (4) en réponse à un signal base de temps, un circuit calendrier perpétuel (10) composé d'un compteur de jours (20), d'un compteur de mois (21) et d'un compteur d'années (22) et recevant un signal journalier (S<sub>j</sub>) fourni par un contact (J), un circuit de commande (11) connecté au circuit calendrier, et un second moteur (13) entraînant un affichage de quantième (14) en réponse à un signal (Sc1) du circuit de commande.

L'affichage du numéro du mois est obtenu à l'aide d'un circuit indicateur (15) recevant du circuit calendrier des signaux (S20, S21) représentatifs du contenu des compteurs de jour et de mois et fournissant au second moteur, en réponse à un signal d'appel du mois (Sk), un signal de commande (Sc2) pour déplacer le quantième du jour au numéro du mois, et un autre signal de commande (Sc2) pour ramener le quantième dans sa position initiale.





**RAPPORT DE RECHERCHE  
RECHERCHENBERICHT**

Demande de brevet No  
Patentgesuch Nr

CH 2109/86

HO 15 175

Catégorie Kategorie	<p align="center"><b>DOCUMENTS CONSIDÉRÉS COMME PERTINENTS EINSCHLÄGIGE DOKUMENTE</b></p> <p align="center">Citation du document avec indication, en cas de besoin, des parties pertinentes Kennzeichnung des Dokuments, mit Angabe, soweit erforderlich, der massgeblichen Teile</p>	Revendications con- cernées Betrifft Anspruch Nr.
A	FR-A-2 394 840 (SSIH MANAGEMENT SERVICES S.A.) * Page 4, ligne 14 - page 5, ligne 2; figures *	1-3
A	--- FR-A-2 353 889 (YEMA) *.Page 4, lignes 7-9; figure *	1,2
.A	--- PATENTS ABSTRACTS OF JAPAN, vol. 5, no. 64 (P-59)[736], 30 avril 1981; & JP-A-56 16 886 (SUWA SEIKOSHA K.K.) 18-02-1981	1,2,4
A	--- PATENTS ABSTRACTS OF JAPAN, vol. 5, no. 56 (P-57)[728], 17 avril 1981; & JP-A-56 8586 (SUWA SEIKOSHA K.K.) 28-01-1981	1
A	--- FR-A-2 404 250 (J.-CL. BERNEY S.A.) * Page 8, ligne 28 - page 10, ligne 19 *	1-5
A	--- GB-A-1 590 467 (CITIZEN WATCH CO. LTD) * Page 1, lignes 32-65 * & US-A-4 300 222 (Cat. D,A) -----	1
<p>Domaines techniques recherchés Recherchierte Sachgebiete (INT. CL<sup>3</sup>)                      G04C</p>		
Date d'achèvement de la recherche/Abschlussdatum der Recherche		Examineur OEB/EPA Prüfer
16-02-1987		

## REVENDEICATIONS

### 1. Montre électronique comprenant:

- un circuit garde-temps (1) fournissant un signal base de temps (S1);
- un premier moteur (3) activé à partir du signal base de temps;
- un affichage analogique (4) de l'heure entraîné par le premier moteur;
- des moyens (J) pour dériver du signal base de temps, à la fin de chaque jour, un signal journalier (Sj);
- un circuit calendrier perpétuel (10) comprenant des compteurs de jours (20), de mois (21) et d'années (22) connectés en série et activés par le signal journalier, des moyens répondant à l'état des compteurs de mois et d'années pour mettre, à la fin de chaque mois de moins de 31 jours, le compteur des jours à l'état correspondant au premier jour du mois suivant, et des moyens pour fournir, à la fin de chaque mois, un signal de fin de mois (Sfm) représentant le complément à 31 de l'état du compteur des jours;
- un second moteur (13),
- un affichage analogique (14) du quantième entraîné par le second moteur; et
- un circuit de commande (11) du second moteur fournissant à celui-ci, en réponse au signal journalier et au signal de fin de mois, un premier signal de commande (Sc1) lui permettant de déplacer l'affichage du quantième d'un jour à la fin des mois de 31 jours et, à la fin des mois de moins de 31 jours, du nombre de jours correspondant au signal de fin de mois, ladite montre étant caractérisée en ce qu'elle comporte en outre:
  - des moyens d'appel (K) permettant de générer un signal d'appel du mois (Sk); et
  - un circuit indicateur (15) connecté aux compteurs de jours et de mois et fournissant au second moteur, en réponse audit signal d'appel, un deuxième signal de commande (Sc2) représentatif de l'écart entre l'état de ces deux compteurs qui permet de placer l'affichage du quantième à une position où le nombre indiqué est le numéro du mois, puis un troisième signal de commande (Sc3), également représentatif de l'écart entre lesdits compteurs, qui permet de ramener l'affichage du quantième à une position où le nombre indiqué est le numéro du jour.

2. Montre selon la revendication 1, caractérisée en ce qu'elle comporte en outre des moyens pour générer un signal d'appel de l'année et un circuit d'aiguillage, connecté aux compteurs de mois et d'années pour délivrer au circuit indicateur, en réponse au signal d'appel du mois, un signal représentatif de l'état du compteur de mois et, en réponse au signal d'appel de l'année, un signal représentatif de l'état du compteur d'années, et en ce que ledit circuit indicateur fournit, en réponse audit signal d'appel de l'année, un quatrième signal de commande représentatif de l'écart entre l'état des compteurs d'années et de jours qui permet de placer l'affichage du quantième à une position où le nombre indiqué est le numéro de l'année dans un cycle de 4 ans, puis un cinquième signal de commande, également représentatif de l'écart entre l'état desdits compteurs, qui permet de ramener l'affichage du quantième à une position où le nombre indiqué est le numéro du jour.

3. Montre selon les revendications 1 ou 2, caractérisée en ce que le signal journalier (Sj) est produit par un contact électrique (J) actionné une fois par jour par le mécanisme de l'affichage de l'heure.

4. Montre selon l'une des revendications précédentes, caractérisée en ce que le circuit indicateur comprend:

- un soustracteur (30) connecté aux compteurs de jours et de mois et fournissant un signal ( $|N|$ ) représentatif de

l'écart N entre l'état de ces compteurs et un signal (S) représentatif du signe de cet écart;

- un compteur avant/arrière (32) comptant le nombre de pas effectués par le second moteur et fournissant un signal (CN) représentatif de ce nombre, et un signal logique (Co) indiquant l'état zéro de ce compteur;
- un comparateur (31) recevant les signaux de sortie ( $|N|$ , CN) provenant du soustracteur et du compteur avant/arrière et fournissant un signal logique (Se) qui prend un nouveau niveau logique donné lorsque les signaux sont différents, et l'autre niveau logique lorsque les signaux sont égaux; et
- un circuit logique (33, 34, 36, 37, 38, 39, 40, 41, 42) qui élabore à partir des signaux générés par le soustracteur, par le compteur avant/arrière et par le comparateur, du signal d'appel du mois et d'un signal d'horloge (Sh) formé d'impulsions, les deuxième et troisième signaux de commande, chaque signal de commande étant composé d'un signal (SN) comportant le nombre d'impulsions du signal d'horloge nécessaire aux déplacements de l'affichage du quantième et d'un signal logique (S'R, S'R) déterminant le sens du déplacement de cet affichage.

5. Montre selon la revendication 4, caractérisée en ce que ledit circuit indicateur comporte en outre des moyens pour déterminer le complément à 31 de N, ce complément étant désigné par N', des moyens pour comparer N à N' et des moyens pour élaborer des signaux de commande pour déplacer, en réponse au signal du mois, l'affichage du quantième de:

- N jours dans le sens direct, correspondant au sens croissant des numéros des jours, lorsque N est positif,
- N jours dans le sens inverse lorsque N est négatif et inférieure à N', et
- N' jours dans le sens direct lorsque N est négatif et supérieur à N' de manière que l'indication des numéros du mois soit toujours obtenue par le plus faible déplacement de l'affichage du quantième à partir de l'indication du numéro du jour.

La présente invention concerne une montre électronique analogique pourvue d'un calendrier et comportant deux moteurs, le premier moteur étant destiné à entraîner l'affichage de l'heure et le second l'affichage du quantième. Elle concerne plus particulièrement une montre ayant, en outre, un circuit calendrier perpétuel. Ce circuit, qui comprend des compteurs de jours, de mois et d'années, a pour but de fournir un signal à un circuit de commande pour activer le second moteur et le faire tourner du nombre de pas nécessaires pour que l'indication du quantième corresponde constamment au contenu du compteur des jours et soit, par conséquent, en accord avec l'indication d'un calendrier perpétuel. De telles montres sont bien connues et un exemple de réalisation est décrit en détail dans le brevet US 4 300 222. La montre divulguée par ce document est pourvue d'un calendrier perpétuel qui affiche le quantième à l'aide d'un disque rotatif et, éventuellement, le jour de la semaine à l'aide d'un autre disque.

Si l'état, ou le contenu, du compteur des jours de cette montre est donné par la valeur numérique affichée par le quantième, l'état du compteur des mois, correspondant au numéro du mois, reste, par contre, inaccessible à l'utilisateur. Cette information ne peut être obtenue qu'en usine au moyen d'un appareillage approprié. Ceci constitue un grave inconvénient. En effet, la possibilité de connaître le contenu du compteur des mois donnerait au porteur de la montre le

moyen de contrôler le bon fonctionnement du calendrier et, si ce n'est pas le cas, de déterminer de combien d'unités ce compteur doit être corrigé. Cette correction peut être faite, par exemple, à l'aide du quantième puisque chaque passage par 1 de cet affichage et du compteur des jours modifie d'une unité le contenu du compteur des mois.

L'invention a pour but de pallier cet inconvénient en proposant une montre dans laquelle le quantième est utilisé pour afficher, en plus de la date, l'état du compteur des mois en réponse à l'actionnement d'un organe d'appel du mois.

Pour atteindre cet objectif, la montre selon l'invention, comprenant:

- un circuit garde-temps fournissant un signal base de temps;
- un premier moteur activé à partir du signal base de temps;
- un affichage analogique de l'heure entraîné par le premier moteur;
- des moyens pour dériver du signal base de temps, à la fin de chaque jour, un signal journalier;
- un circuit calendrier perpétuel comprenant des compteurs de jours, de mois et d'années connectés en série et activés par le signal journalier, des moyens répondant à l'état des compteurs de mois et d'années pour mettre, à la fin de chaque mois de moins de 31 jours, le compteur des jours à l'état correspondant au premier jour du mois suivant, et des moyens pour fournir, à la fin de chaque mois, un signal de fin de mois représentant le complément à 31 de l'état du compteur des jours;
- un second moteur;
- un affichage analogique du quantième entraîné par le second moteur; et
- un circuit de commande du second moteur fournissant à celui-ci, en réponse au signal journalier et au signal de fin de mois, un premier signal de commande lui permettant de déplacer l'affichage du quantième d'un jour à la fin de mois de 31 jours et, à la fin des mois de moins de 31 jours, du nombre de jours correspondant au signal de fin de mois, est particulièrement remarquable en ce qu'elle comporte en outre:
- des moyens d'appel permettant de générer un signal d'appel du mois; et
- un circuit indicateur connecté aux compteurs de jours et de mois et fournissant au second moteur, en réponse au signal d'appel, un deuxième signal de commande représentatif de l'écart entre l'état de ces deux compteurs qui permet de placer l'affichage du quantième à une position où le nombre indiqué est le numéro du mois, puis un troisième signal de commande, également représentatif de l'écart entre ces deux compteurs, qui permet de ramener l'affichage du quantième à une position où le nombre indiqué est le numéro du jour.

D'autres caractéristiques et avantages de la présente invention ressortiront de la description qui va suivre, faite en regard du dessin annexé et donnant, à titre explicatif mais nullement limitatif, une forme de réalisation d'une telle montre. Sur ce dessin, où les mêmes références se rapportent à des éléments analogues:

- la figure 1 représente le schéma d'une forme de réalisation de la montre selon l'invention; et
- la figure 2 représente le schéma d'une forme d'exécution du circuit indicateur de la figure 1.

On distingue sur ces figures un circuit garde-temps 1 qui fournit un signal base de temps S1 à un circuit d'attaque ou circuit driver 2. Ce dernier délivre, à son tour, un signal d'activation à un premier moteur 3 pour le faire tourner. Ce moteur entraîne un affichage à aiguilles 4 de l'heure, des minutes et des secondes et actionne, une fois par jour, un contact journalier J qui délivre un signal journalier Sj.

Le circuit garde-temps 1 comprend un oscillateur 5 stabilisé en fréquence par un résonateur à quartz 6. Cet oscillateur fournit un signal, par exemple de 32 768 Hz, à un diviseur de fréquence 7 qui délivre sur une sortie le signal S1 et, sur une autre sortie, un signal d'horloge Sh d'environ 10 Hz, formé d'une suite d'impulsions.

Les éléments qui viennent d'être décrits constituent une montre analogique à quartz conventionnelle dans laquelle le signal base de temps S1 fait avancer le premier moteur, préférentiellement de type pas à pas, d'un pas par seconde pour entraîner à ce rythme l'aiguille des secondes de l'affichage 4. La mise à l'heure de cette montre est obtenue par des moyens de correction connus non représentés.

La montre selon l'invention comprend, en outre, un circuit calendrier perpétuel 10, un circuit de commande 11, un second circuit d'attaque ou circuit driver 12, un second moteur 13 du type pas à pas à deux sens de rotation, un affichage de quantième 14 entraîné dans les deux sens par le moteur 13 à l'aide, par exemple, d'une croix de Malte, et un circuit indicateur 15 répondant à un organe d'appel K, par exemple un contact pouvant être actionné de l'extérieur de la montre et délivrant un signal d'appel Sk.

Le circuit calendrier perpétuel 10 comporte trois compteurs reliés en série, à savoir un compteur de jours 20 de 5 bits comptant par 31, un compteur de mois 21 de 4 bits comptant par 12, et un compteur d'années 22 de 2 bits comptant par 4. Le compteur de jours reçoit sur son entrée principale le signal journalier Sj, sur une autre entrée le signal d'horloge Sh, et il fournit, au début de chaque mois, un signal mensuel à l'entrée du compteur de mois lequel, à son tour, fournit au début de chaque année un signal annuel au compteur d'années. Sur une sortie du compteur 20 et sur une sortie du compteur 21 apparaissent respectivement un signal S20 et un signal S21, représentatifs de l'état, ou du contenu, de ces compteurs. Le compteur 21 fournit en outre un signal Smc indiquant les mois courts, c'est-à-dire ceux qui comptent moins de 31 jours, et le compteur 22 un signal Sab indiquant l'année bissextile dans un cycle de 4 ans.

Les signaux Smc et Sab sont appliqués sur des entrées du compteur de jours 20 qui est agencé de manière que, en réponse à ces signaux, le contenu de ce compteur soit mis à 1 au moment du passage d'un mois court au mois suivant. De cette manière, le contenu du compteur 20 reste constamment en accord avec les indications d'un quantième perpétuel.

Le compteur 20 fournit encore un signal de fin de mois Sfm représentant le complément à 31 du contenu de ce compteur à la fin de chaque mois court. Ce signal peut, par exemple, être formé d'une suite d'impulsions et contenir une impulsion du signal d'horloge Sh à la fin d'un mois de 30 jours, deux impulsions à la fin d'un mois de 29 jours et trois impulsions à la fin d'un mois de 28 jours.

Le circuit de commande 11 reçoit les signaux Sj, Sfm et Sh et élabore, à partir de ces signaux, un premier signal de commande Sc1, ou signal de commande de quantième, destiné à activer le second moteur 13. Ce signal Sc1 contient une impulsion du signal d'horloge Sh à la fin d'un mois de 31 jours, deux impulsions à la fin d'un mois de 30 jours etc., et quatre impulsions à la fin d'un mois de 28 jours. Le signal Sc1 est appliqué à l'entrée du second circuit d'attaque 12 à travers une porte OU23 afin que le quantième 14 soit déplacé par le moteur 13 de 1 jour à la fin d'un mois de 31 jours, de 2 jours à la fin d'un mois de 30 jours etc., et de 4 jours à la fin d'un mois de 28 jours.

Les circuits 10 et 11 ne seront pas décrits car ils sont bien connus et un exemple de réalisation de ces circuits est donné, avec tous les détails nécessaires, dans le brevet US 4 300 222 déjà cité.

Enfin, dans la montre selon l'invention, le circuit indicateur 15 permet en outre, à la demande, de commander le moteur 13 au moyen du circuit d'attaque 12 pour placer l'affichage du quantième 14 à une position où il indique le numéro du mois courant.

A cet effet, le circuit 15 reçoit le signal d'horloge Sh et les signaux S20 et S21. Le signal S20 étant représentatif de l'état du compteur de jours, il donne le numéro Nj du jour courant. De même le signal S21 donne le numéro Nm du mois courant. A partir de ces informations le circuit 15 élabore, en réponse au signal d'appel Sk, un deuxième signal de commande Sc2, ou signal de commande du mois, destiné à activer le second moteur 13 de manière que l'affichage de quantième 14 vienne à une position où il indique le numéro du mois. Ceci nécessite de déplacer l'affichage 14 de  $N = Nm - Nj$  jours dans un sens déterminé par le signe de N. Après le deuxième signal de commande, le circuit indicateur 15 délivre un troisième signal de commande Sc3, ou signal de commande de retour du quantième, ayant pour but de déplacer le quantième du même nombre de jours N que précédemment, mais en sens inverse, afin que l'affichage 14 indique de nouveau le numéro du jour courant. Bien entendu les signaux Sc2 et Sc3 ne sont définis que durant l'appel du mois, et si cet appel est fait pendant le passage du calendrier d'un jour au jour suivant, le signal de commande Sc1 du quantième devra être retardé jusqu'au retour de l'affichage 14 dans sa position normale.

Le signal Sc2 se compose d'un signal SN et d'un signal S'R. Le premier signal est appliqué à l'entrée du second circuit d'attaque 12 à travers la porte OU23 et il permet de déplacer le quantième 14 de N jours au moyen du moteur 13. Le second signal est un signal logique qui est appliqué sur une entrée U/D de circuit 12. Ce signal détermine, en fonction du niveau logique auquel il se trouve, le sens de rotation du moteur 13. Le circuit d'attaque 12 étant connu en soi, il ne sera pas décrit.

Le signal Sc3, de son côté, est composé du signal SN et d'un signal logique S'R apparaissant sur la même sortie du circuit 15 que le signal S'R pour déterminer également le sens de rotation du moteur 13.

Une forme de réalisation du circuit indicateur 15 sera maintenant décrite à l'aide du schéma représenté sur la figure 2. Ce circuit comprend essentiellement un soustracteur 30, un comparateur 31, un compteur par 31 avant/arrière référencé 32, une porte OU EXCLUSIF 33 et un temporisateur 34. Trois inverseurs, référencés 36, 37, 38, deux portes OU référencées 39, 40 et deux portes ET référencées 41, 42 permettent en outre d'aiguiller les signaux.

Le soustracteur 30 reçoit sur ses entrées les signaux S20 et S21 provenant des compteurs de jours et de mois respectivement, et il délivre, sur une sortie, un signal donnant la valeur absolue de N, désignée par |N|, correspondant à la différence  $Nm - Nj$  et, sur une autre sortie, un signal logique S représentatif du signe de N. On admettra que le signe positif correspond au niveau logique haut de S et le signe négatif à l'autre niveau de ce signal. Le signal |N| est un signal de 5 bits, susceptible de prendre les valeurs 0, 1, 2...30, et il est appliqué sur une entrée du comparateur 31.

Le compteur avant/arrière 32 a une entrée de comptage Ck, qui reçoit le signal SN, et une entrée U/D qui reçoit le signal Sk dont le niveau logique définit le mode de comptage, en avant ou en arrière. On supposera que la fermeture du contact K entraîne un niveau logique haut de Sk, auquel correspond le mode de comptage en avant. Le contenu du compteur est donné par un signal de sortie CN de 5 bits pouvant prendre les valeurs 0, 1, 2...30. Le compteur 32 fournit encore un signal logique Co dont le niveau est déterminé par le contenu du compteur. On supposera que Co se trouve au

niveau logique bas lorsque  $CN = 0$ , et au niveau logique haut lorsque CN est différent de zéro. On supposera en outre qu'au moment de la mise en place de la pile dans la montre, alors que le contact K est ouvert, le compteur 32 est remis à zéro par un signal non représenté.

Le comparateur 31 reçoit, de son côté, sur une entrée le signal |N|, sur une autre entrée le signal CN, et il délivre à sa sortie un signal logique Se qui se trouve au niveau logique bas tant que |N| et CN sont différents, et au niveau logique haut lorsque |N| et CN sont égaux.

Le circuit indicateur 15 reçoit par ailleurs le signal d'horloge Sh. Ce signal est aiguillé par les portes 39, 41, 42, alors que les portes 41 et 42 sont commandées par les signaux logiques Sk, Se, Co de manière à former le signal SN. A cet effet les portes ET41 et ET42 sont des portes à trois entrées, une entrée de chaque porte recevant le signal Sh. Une autre entrée de la porte ET42 reçoit le signal Sk et une autre entrée de la porte ET41 le signal inverse Sk à travers l'inverseur 37. Enfin la dernière entrée de la porte ET41 reçoit le signal Co et la dernière entrée de la porte ET42 le signal Se à travers l'inverseur 36.

Le signal SN apparaît à la sortie de la porte OU39 à deux entrées, une des entrées étant reliée à la sortie de la porte ET41 et l'autre entrée à la sortie de la porte ET42.

On supposera qu'initialement la montre se trouve dans le mode où l'affichage 14 indique le quantième. Le compteur 32 est alors à zéro et le contact K est ouvert. Dans ces conditions les signaux Co et Ck sont au niveau logique bas. Ceci a pour effet d'empêcher le signal Sh de passer par l'une des portes ET41 ou ET42 pour parvenir jusqu'à la porte OU39. Le signal SN ne contient donc aucune impulsion du signal Sh et le circuit 12 ne reçoit que le signal de commande Sc1 du circuit 11. Les signaux S'R et S''R sont alors au niveau logique haut, comme cela sera expliqué ultérieurement, forçant le moteur 13 à tourner en avant pour faire avancer le quantième à la fin d'un jour.

Pour mettre la montre dans le mode qui permet de lire le numéro du mois sur l'affichage de quantième 14, il faut fermer le contact K et le maintenir dans cette position durant la lecture.

Le signal Sk passe alors au niveau logique haut. Ceci a pour effet, d'une part, d'ouvrir la porte ET42 au signal Sh, puisque le signal Se est toujours au niveau logique haut et, d'autre part, de faire passer au niveau logique bas le signal de sortie de l'inverseur 37 qui est appliqué sur une entrée de la porte EZ41 pour empêcher le signal Sh de traverser cette porte, cela quel que soit le niveau logique du signal Co. Enfin le signal Sk met le compteur 32 dans le mode de comptage en avant.

Le signal SN contient donc les impulsions du signal Sh, lequel traverse les portes ET42 et OU39. Chaque impulsion de ce signal déplace le quantième 14 d'un jour et incrémente le compteur 32 d'une unité à partir de zéro. Après N impulsions du signal SN, le contenu du compteur 32 sera égal à N et l'affichage de quantième 14 aura été déplacé de N jours. Donc après N impulsions, on aura  $CN = |N|$ . Le comparateur 31, détectant cette égalité, fera passer le signal Se du niveau logique bas au niveau logique haut, empêchant le signal Sh, dès cet instant, de passer à travers la porte ET42.

Si N est positif, le quantième sera déplacé en avant. Ainsi pour indiquer le mois de novembre alors que le quantième affiche le numéro 6, il sera déplacé de  $11 - 6 = 5$  jours en avant. Si N est négatif, le déplacement sera bien entendu effectué dans le sens opposé. Le quantième indique le numéro du mois aussi longtemps que le contact K reste fermé.

Le retour à l'indication du jour par le quantième 14 est obtenu en ouvrant le contact K. Le signal Sk passant alors au niveau logique bas, la porte ET42 bloque le signal Sh quel

que soit le niveau logique du signal Se. Par contre, le signal à la sortie de l'inverseur 37, appliqué sur une entrée de la porte ET41, passe au niveau logique haut. Cette porte laisse alors passer le signal Sh puisque le signal Co se trouve à ce moment également au niveau logique haut. L'ouverture du contact K a encore pour effet de mettre le compteur 32 dans le mode de comptage en arrière. Le signal SN contient donc des impulsions du signal Sh. Chaque impulsion a pour effet de décrémenter le compteur 32 d'une unité et de déplacer l'affichage 14 d'un jour dans le sens inverse de celui qu'il effectuait lorsque le contact K était fermé, comme cela sera expliqué ultérieurement.

Après N impulsions du signal SN, le contenu du compteur 32 passe de N à zéro et le signal Co du niveau logique haut au niveau logique bas, bloquant la porte ET41 au signal Sh. L'affichage de quantième 14 a donc, en réponse à l'ouverture du contact K, effectué N pas dans un sens qui l'a fait revenir dans la position qu'il occupait avant la fermeture de ce contact.

Le sens de rotation du moteur 13 est défini par les niveaux logiques des signaux S'R et S''R. Ces signaux dépendent à leur tour des niveaux des signaux S et Sk de la manière suivante: le signal S'R doit être identique au signal S lorsque Sk est au niveau haut, tandis que le signal S''R doit être inverse du signal S lorsque Sk est au niveau bas. Il faut remarquer que S'R n'est pas défini lorsque Sk est au niveau bas, ni S''R lorsque Sk est au niveau haut.

Les signaux S'R, S''R sont obtenus à la sortie de la porte OU40 à deux entrées, une entrée étant reliée à la sortie de l'inverseur 38. Cet inverseur est connecté à la sortie de la porte OU EXCLUSIF 33 qui reçoit le signal S sur une entrée et le signal Sk sur l'autre. Dans ces conditions, le signal à la sortie de l'inverseur 38 est identique au signal S si le signal Sk se trouve au niveau logique haut, et inverse de S si Sk est au niveau bas, ce qui correspond à la définition des signaux S'R et S''R.

En dehors du temps durant lequel le contact K est fermé, l'entrée U/D du circuit 12 doit se trouver au niveau logique haut pour que le premier signal de commande Sc1 puisse faire avancer normalement l'affichage de quantième 14 pour indiquer la date. Cette condition est réalisée à l'aide du temporisateur 34, connu en soi, dont l'entrée reçoit le signal Sk et la sortie fournit un signal logique St à l'autre entrée de la porte OU40. Normalement le signal St se trouve au niveau logique haut et il impose donc ce niveau à l'entrée U/D du circuit 12, quel que soit le niveau du signal à la sortie de l'inverseur 38.

Dès la fermeture du contact K, le signal St passe au niveau logique bas et reste à ce niveau aussi longtemps que dure la lecture du numéro du mois. Après l'ouverture du

contact K, le signal St reste encore au niveau logique bas le temps nécessaire pour que l'affichage 14 puisse revenir, dans tous les cas, à sa position initiale. Ensuite le signal St revient au niveau logique haut pour s'y maintenir jusqu'à la prochaine fermeture du contact K.

Le circuit indicateur 15 qui vient d'être décrit à titre d'exemple a l'avantage d'avoir une structure simple. Par contre, d'une part, le passage de l'indication du numéro du jour au numéro du mois ne se fait pas systématiquement par le chemin le plus court et, d'autre part, le moteur doit être du type à deux sens de rotation. Ceci a pour conséquence d'augmenter le temps d'accès à l'indication du mois ainsi que la consommation du moteur, et de nécessiter un circuit d'attaque 12 plus complexe que dans le cas d'un moteur à un seul sens de rotation.

Ce sont là des contraintes dont il est possible de s'affranchir en incorporant au circuit 15, outre les moyens permettant de déterminer  $N = N_m - N_j$ , des moyens pour calculer  $N' = 31 - |N|$ , et des moyens pour comparer N à N'. Ces moyens, connus en soi, ne seront pas décrits car ils sont à la portée de l'homme du métier.

L'affichage du mois par le chemin le plus direct du quantième nécessite obligatoirement l'utilisation d'un moteur à deux sens de rotation. Si N est positif, le quantième devra être déplacé de N jours dans le positif. Par contre, si N est négatif, le quantième devra être déplacé de N jours dans le sens négatif lorsque N est inférieur à N', et de N' jours dans le sens positif lorsque N est supérieur à N'. Le retour au numéro du jour sera effectué, dans tous les cas, dans le sens opposé aux déplacements conduisant à l'affichage du numéro du mois.

L'utilisation d'un moteur à un seul sens de rotation pour l'affichage du mois peut être une solution intéressante dans une montre bon marché. Si N est positif, le quantième devra avancer de N jours pour indiquer le mois, puis avancer de N' jour pour revenir à l'indication du jour. Si N est négatif, le quantième devra avancer de N' jours pour indiquer le mois, puis de N jours pour revenir à sa position initiale.

Le numéro de l'année dans un cycle de 4 ans, cycle correspondant au retour périodique de l'année bissextile, pourrait aussi être affiché en réponse à un signal d'appel de l'année de la même manière que le numéro du mois. A cet effet le soustracteur 30 devrait simplement recevoir, en réponse au signal d'appel de l'année et grâce à des moyens de commutation non représentés, à la place du signal S21, un signal représentatif du contenu du compteur d'années 22.

Il est bien entendu que la montre calendrier qui vient d'être décrite peut subir différentes modifications et se présenter sous d'autres variantes évidentes à l'homme de l'art, sans sortir du cadre de la présente invention.

55

60

65

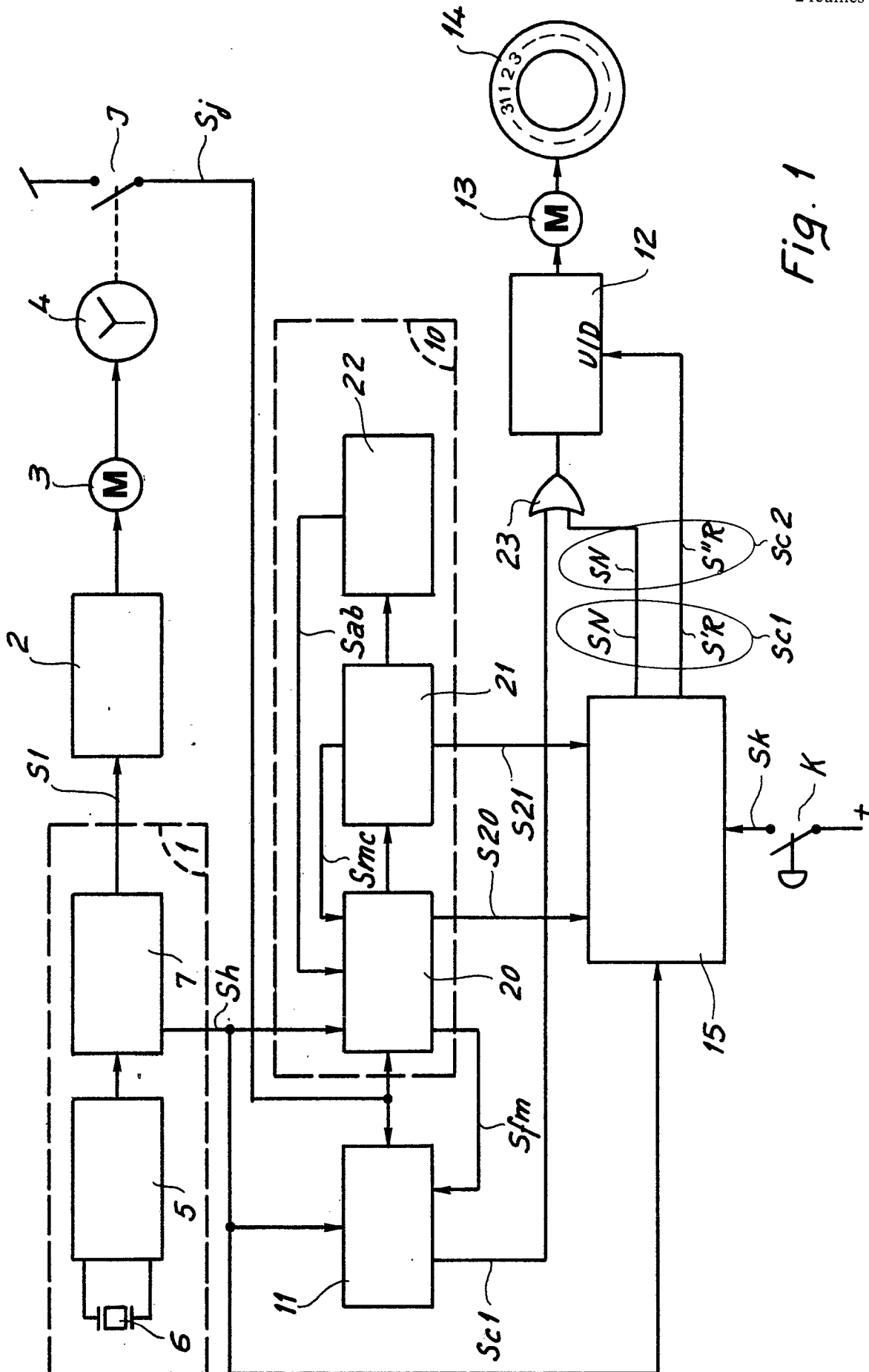


Fig. 1

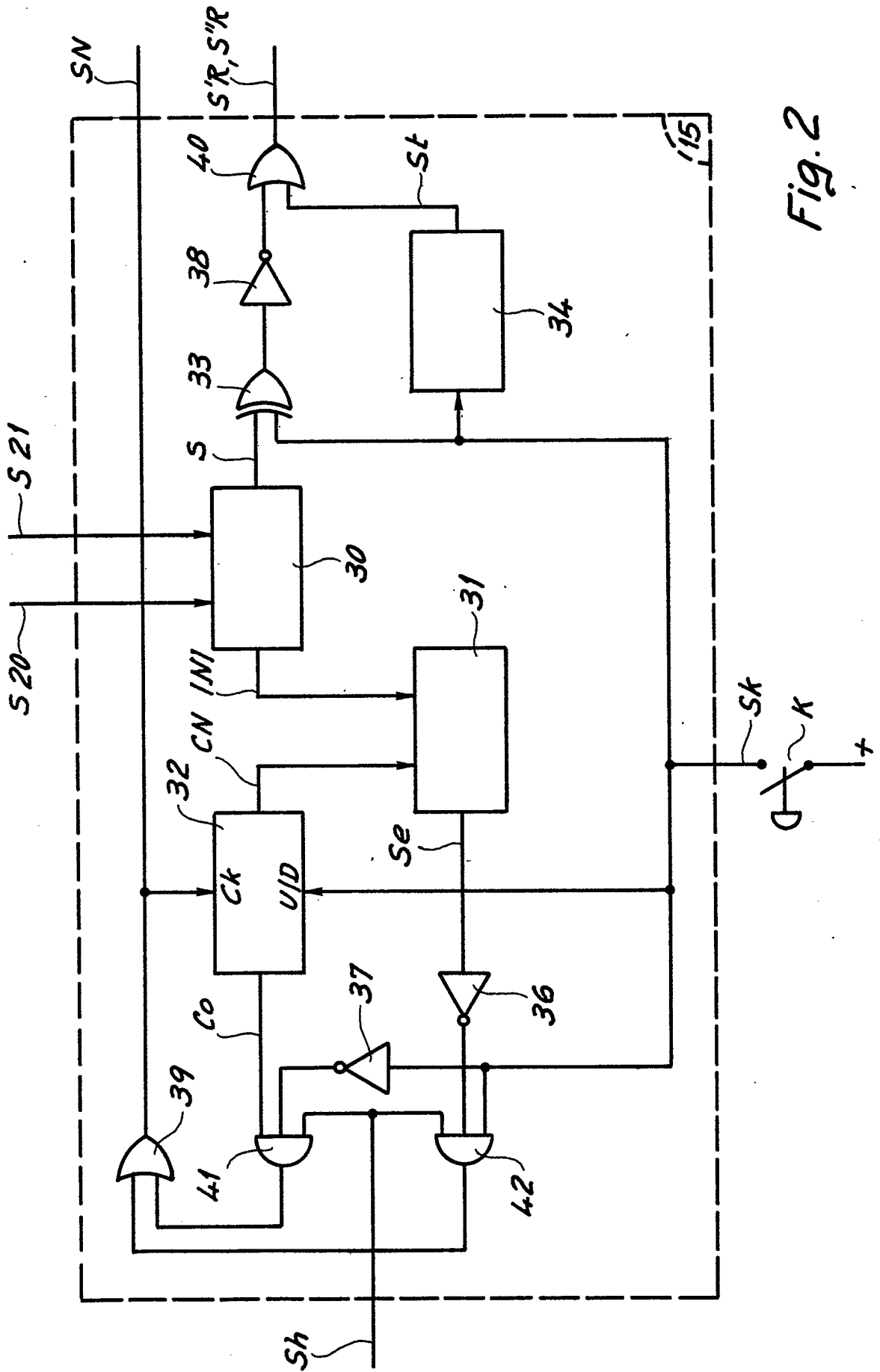


Fig. 2