



(12) 发明专利

(10) 授权公告号 CN 101425996 B

(45) 授权公告日 2014.06.11

(21) 申请号 200810173994.1

H04L 5/00(2006.01)

(22) 申请日 2008.10.30

(56) 对比文件

(30) 优先权数据

0722728.3 2007.11.20 GB

0722645.9 2007.11.19 GB

0721269.9 2007.10.30 GB

EP 1463256 A1, 2004.09.29, 说明书第 6 段至第 55 段、权利要求第 1 项至第 13 项、附图 1-9.  
US 6353900 B1, 2002.03.05, 全文.  
US 2004/0246888 A1, 2004.12.09, 全文.  
CN 1960234 A, 2007.05.09, 全文.

(73) 专利权人 索尼株式会社

地址 日本东京都

Yossi Segal. IEEE 802.16 TG4 OFDM PHY Proposal for the 802.16b PHY Layer. 《IEEE 802.16 Broadband Wireless Access Working Group》. 2001, 第 22 页第 3.2.2.2.1.

(72) 发明人 M·P·A·泰勒 S·A·阿通西里

J·N·威尔逊

审查员 贾姗姗

(74) 专利代理机构 北京康信知识产权代理有限

责任公司 11240

代理人 余刚 吴孟秋

(51) Int. Cl.

H04L 27/26(2006.01)

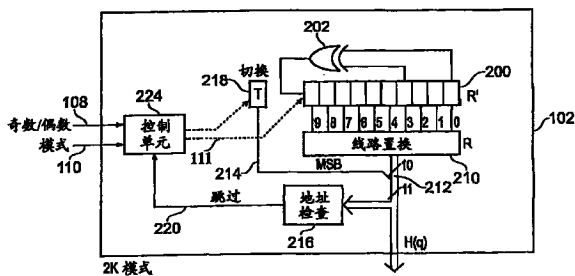
权利要求书15页 说明书13页 附图10页

(54) 发明名称

数据处理设备和方法

(57) 摘要

数据处理设备将待传输的输入符号映射到正交频分复用 (OFDM) 符号预定数量的多个副载波信号上。数据处理器包括将用于映射到 OFDM 副载波信号上的预定数量的数据符号读入交织器存储器。交织器存储器将数据符号读出到 OFDM 副载波以实现映射, 读出与读入的次序不同, 次序从地址集确定, 作用在于将数据符号交织到副载波信号上。从地址生成器生成地址集, 地址生成器包括线性反馈位移寄存器和置换电路。线性反馈位移寄存器具有 10 个寄存器级, 其中线性反馈位移寄存器的生成器多项式为  $R'_i[9] = R'_{i-1}[0] \oplus R'_{i-1}[3]$ , 以及置换码用附加位来形成 11 位地址。置换码从一个 OFDM 符号到另一个 OFDM 符号改变, 由此对于例如诸如 DVB-地面 2 (DVB-T2) 之类的数字视频广播 (DVB) 标准等的 OFDM 调制系统的 2K 操作模式, 提供了交织数据符号的改进。这是因为存在将输入数据流中次序上接近的连续数据位映射到 OFDM 符号的同一个副载波上的可能性的降低。



1. 一种数据处理设备,可操作以将待传输的输入数据符号映射到正交频分复用(OFDM)符号的预定数量的副载波信号上,所述数据处理设备包括:

交织器,可操作以将预定数量的数据符号读入存储器以用于映射到所述 OFDM 副载波信号上,以及从所述存储器中读出所述数据符号给所述 OFDM 副载波以实现所述映射,所述读出与所述读入的次序不同,所述次序从地址集确定,作用在于将所述数据符号交织到所述副载波信号上,

地址生成器,可操作以生成所述地址集,对所述输入数据符号的每个生成用于将所述输入数据符号映射到所述副载波信号之一上的地址,所述地址生成器包括:

线性反馈位移寄存器,其包括预定数量的寄存器级并且可操作以根据生成器多项式生成伪随机位序列,

置换电路,可操作以接收所述位移寄存器级的内容以及根据置换码置换所述寄存器级中存在的位的次序以形成地址,以及

控制单元,可结合地址检查电路操作以便在生成的地址超过预定最大有效地址时再生成地址,其中:

所述预定最大有效地址为 2000,

所述线性反馈位移寄存器具有 10 个寄存器级,其中所述线性反馈位移寄存器的生成器多项式为  $R'_i[9] = R'_{i-1}[0] \oplus R'_{i-1}[3]$ , 以及所述置换码用附加位来形成 11 位地址,其特征在于:

所述置换电路设置成用于改变所述置换码,其从一个 OFDM 符号到另一个 OFDM 符号置换所述寄存器级的位的次序以形成所述地址。

2. 如权利要求 1 所述的数据处理设备,其中,所述置换电路可操作以对于连续的 OFDM 符号循环不同置换码的序列。

3. 如权利要求 2 所述的数据处理设备,其中,所述不同置换码的序列中的一个置换码根据下表所定义的置换码,由第 n 个寄存器级  $R'_i[n]$  中存在的位来形成第 i 个数据符号的 11 位地址  $R_i[n]$ :

对于 n 的 $R'_i =$	9	8	7	6	5	4	3	2	1	0
对于 n 的 $R_i =$	0	7	5	1	8	2	6	9	3	4

。

4. 如权利要求 2 或 3 所述的数据处理设备,其中,所述置换码的序列包括两个置换码,它们是:

对于 n 的 $R'_i =$	9	8	7	6	5	4	3	2	1	0
对于 n 的 $R_i =$	0	7	5	1	8	2	6	9	3	4

以及

对于 n 的 $R'_i =$	9	8	7	6	5	4	3	2	1	0
对于 n 的 $R_i =$	3	2	7	0	1	5	8	4	9	6

5. 如权利要求 1 所述的数据处理设备,其中,所述预定最大有效地址是在 800 与 2048 之间的值。

6. 如权利要求 5 所述的数据处理设备,其中,所述 OFDM 符号包括设置成用于携带已知符号的导频副载波,并且所述预定最大有效地址取决于所述 OFDM 符号中存在的导频副载波符号的数量。

7. 如权利要求 2 或 3 所述的数据处理设备,其中,由多个操作模式之一来提供 2000 个副载波,其中所述 2000 个副载波提供所述操作模式中任意操作模式的 OFDM 符号中副载波的最大数量的一半或不到一半,所述输入数据符号包括用于映射到第一 OFDM 符号上的输入数据符号的第一集合以及用于映射到第二 OFDM 符号上的输入数据符号的第二集合,并且所述数据处理设备可操作以根据奇数交织过程交织来自第一和第二集合的输入数据符号,

所述奇数交织过程包括:

根据所述输入数据符号的第一集合的顺序次序,将所述输入数据符号的第一集合写入所述交织器存储器的第一部分,

根据用所述序列的置换码之一生成的地址集定义的次序,从所述交织器存储器的第一部分将所述输入数据符号的第一集合读出到所述第一 OFDM 符号的副载波信号上,

根据所述输入数据符号的第二集合的顺序次序,将所述输入数据符号的第二集合写入所述交织器存储器的第二部分,以及

根据用所述序列的置换码中另外的置换码生成的地址集定义的次序,从所述交织器存储器的第二部分将所述输入数据符号的第二集合读出到所述第二 OFDM 符号的副载波信号上。

8. 一种用于使用正交频分复用 (OFDM) 发射输入数据符号的发射器,所述发射器包括用于将所述输入数据符号映射到 OFDM 符号的预定数量的副载波信号上的数据处理设备,所述数据处理设备包括:

交织器,可操作以将预定数量的数据符号读入存储器以用于映射到所述 OFDM 副载波信号上,以及从所述存储器读出所述数据符号给所述 OFDM 副载波以实现所述映射,所述读出与所述读入的次序不同,所述次序从地址集确定,作用在于将所述数据符号交织到所述副载波信号上,

地址生成器,可操作以生成所述地址集,对所述输入数据符号的每个生成用于映射到所述副载波信号之一上的地址,所述地址生成器包括:

线性反馈位移寄存器,其包括预定数量的寄存器级,以及可操作以根据生成器多项式生成伪随机位序列,

置换电路,可操作以接收所述位移寄存器级的内容并且根据置换码置换所述寄存器级中存在的位的次序以形成地址,以及

控制单元,可结合地址检查电路操作以便在生成的地址超过预定最大有效地址时再生

成地址,其中:

所述预定最大有效地址为 2000,

所述线性反馈位移寄存器具有 10 个寄存器级,其中所述线性反馈位移寄存器的生成器多项式为  $R'_i[9] = R'_{i-1}[0] \oplus R'_{i-1}[3]$ , 以及所述置换码用附加位来形成 11 位地址,其特征在于:

所述置换电路设置成用于改变所述置换码,其从一个 OFDM 符号到另一个 OFDM 符号置换所述寄存器级的位的次序以形成所述地址。

9. 如权利要求 8 所述的发射器,其中所述发射器可操作以根据数字视频广播标准发射数据。

10. 如权利要求 9 所述的发射器,其中所述数字视频广播标准包括数字视频广播 - 地面、数字视频广播 - 手持标准和数字视频广播 - 地面 2 标准中的一种。

11. 一种将待传输的输入数据符号映射到正交频分复用 (OFDM) 符号的预定数量的副载波信号上的方法,所述方法包括:

将预定数量的数据符号读入存储器以用于映射到所述 OFDM 副载波信号上,

从所述存储器中读出所述数据符号给所述 OFDM 副载波以实现所述映射,所述读出与所述读入的次序不同,所述次序从地址集确定,其作用在于将所述数据符号交织在所述副载波信号上,

生成所述地址集,对所述输入数据符号的每个生成用于将所述输入数据符号映射到所述副载波信号之一上的地址,所述生成所述地址集包括:

使用包括预定数量的寄存器级的线性反馈位移寄存器以根据生成器多项式生成伪随机位序列,

使用可操作以接收所述位移寄存器级的内容的置换电路以根据置换码置换所述寄存器级中存在的位的次序以形成地址,以及

在生成的地址超过预定最大有效地址时再生成地址,其中:

所述预定最大有效地址为 2000,

所述线性反馈位移寄存器具有 10 个寄存器级,其中所述线性反馈位移寄存器的生成器多项式为  $R'_i[9] = R'_{i-1}[0] \oplus R'_{i-1}[3]$ , 以及所述置换码用附加位来形成 11 位地址,其特征在于:

改变所述置换码,其从一个 OFDM 符号到另一个 OFDM 符号置换所述寄存器级的位的次序以形成所述地址集。

12. 如权利要求 11 所述的方法,其中,改变所述置换码包括对于连续的 OFDM 符号循环不同置换码的序列。

13. 如权利要求 12 所述的方法,其中,所述不同置换码的序列中的一个置换码根据下表所定义的置换码,由第 n 个寄存器级  $R'_{i-1}[n]$  中存在的位来形成第 i 个数据符号的 11 位地址  $R_i[n]$  :

对于 n 的 $R'_{i-1}$ =	9	8	7	6	5	4	3	2	1	0
对于 n 的 $R_i$ =	0	7	5	1	8	2	6	9	3	4

。 14. 如权利要求 12 或 13 所述的方法,其中,所述置换码的序列包括两个置换码,它们是:

对于 n 的 $R'_i =$	9	8	7	6	5	4	3	2	1	0
对于 n 的 $R_i =$	0	7	5	1	8	2	6	9	3	4

以及

对于 n 的 $R'_i =$	9	8	7	6	5	4	3	2	1	0
对于 n 的 $R_i =$	3	2	7	0	1	5	8	4	9	6

。 15. 如权利要求 11 所述的方法,其中,所述预定最大有效地址是在 800 与 2048 之间的值。

16. 如权利要求 15 所述的方法,其中,所述 OFDM 符号包括设置成用于携带已知符号的导频副载波,并且所述预定最大有效地址取决于所述 OFDM 符号中存在的导频副载波符号的数量。

17. 如权利要求 11 所述的方法,其中,通过多个操作模式之一提供 2000 个副载波,其中所述 2000 个副载波提供所述操作模式中任意操作模式的 OFDM 符号的副载波的最大数量的一半或不到一半,所述方法包括:

划分所述输入数据符号,其包括用于映射到第一 OFDM 符号上的输入数据符号的第一集合以及用于映射到第二 OFDM 符号上的输入数据符号的第二集合,以及

根据奇数交织过程交织来自第一和第二集合的输入数据符号,所述奇数交织过程包括:

根据所述输入数据符号的第一集合的顺序次序,将所述输入数据符号的第一集合写入交织器存储器的第一部分,

根据用所述序列的置换码之一生成的地址集定义的次序,从所述交织器存储器的第一部分将所述输入数据符号的第一集合读出到所述第一 OFDM 符号的副载波信号上,

根据所述输入数据符号的第二集合的顺序次序,将所述输入数据符号的第二集合写入所述交织器存储器的第二部分,以及

根据用所述序列的置换码中另外的置换码生成的地址集定义的次序,从所述交织器存储器的第二部分将所述输入数据符号的第二集合读出到所述第二 OFDM 符号的副载波信号上。

18. 一种经正交频分复用 (OFDM) 符号的预定数量的副载波信号发射数据符号的方法,所述方法包括:

将预定数量的数据符号读入存储器以用于映射到所述 OFDM 副载波信号上,

从所述存储器中读出所述数据符号以在所述 OFDM 副载波上发射以实现所述映射,所述读出与所述读入的次序不同,所述次序从地址集确定,作用在于将所述数据符号交织到所述副载波信号上,

生成所述地址集,对所述数据符号的每个生成用于映射到所述副载波信号之一上的地

址,所述生成所述地址集包括:

使用包括预定数量的寄存器级的线性反馈位移寄存器以根据生成器多项式生成伪随机位序列,

使用可操作以接收所述位移寄存器级的内容的置换电路以根据置换码置换所述寄存器级中存在的位的次序以形成地址,以及

在生成的地址超过预定最大有效地址时再生成地址,其中:

所述预定最大有效地址为 2000,

所述线性反馈位移寄存器具有 10 个寄存器级,其中所述线性反馈位移寄存器的生成器多项式为  $R'_i[9] = R'_{i-1}[0] \oplus R'_{i-1}[3]$ , 以及所述置换码用附加位来形成 11 位地址,其特征在在于:

改变所述置换码,其从一个 OFDM 符号到另一个 OFDM 符号置换所述寄存器级的位的次序以形成所述地址集。

19. 如权利要求 18 所述的方法,其中所述发射包括根据数字视频广播标准进行发射。

20. 如权利要求 19 所述的方法,其中所述数字视频广播标准包括数字视频广播-地面、数字视频广播-手持标准和数字视频广播-地面 2 标准中的一种。

21. 一种就发射交织到正交频分复用符号的副载波上的数据符号所使用的地址生成器,所述地址生成器可操作以生成地址集,对所述数据符号的每个生成将所述数据符号映射到所述副载波信号之一上的各地址,所述地址生成器包括:

线性反馈位移寄存器,其包括预定数量的寄存器级,以及可操作以根据生成器多项式生成伪随机位序列,

置换电路,可操作以接收所述位移寄存器级的内容,以及根据置换码置换所述寄存器级中存在的位的次序以形成地址,以及

控制单元,可结合地址检查电路操作以便在生成的地址超过预定最大有效地址时再生成地址,其中:

所述预定最大有效地址为 2000,

所述线性反馈位移寄存器具有 10 个寄存器级,其中所述线性反馈位移寄存器的生成器多项式为  $R'_i[9] = R'_{i-1}[0] \oplus R'_{i-1}[3]$ , 以及所述置换码用附加位来形成 11 位地址,其特征在在于:

所述置换电路设置成用于改变所述置换码,其从一个 OFDM 符号到另一个 OFDM 符号置换所述寄存器级的位的次序以形成所述地址集。

22. 如权利要求 21 所述的地址生成器,其中,所述置换电路可操作以对于连续的 OFDM 符号来循环不同置换码的序列。

23. 如权利要求 22 所述的地址生成器,其中,所述不同置换码的序列中的一个置换码根据下表所定义的置换码,由第 n 个寄存器级  $R'_i[n]$  中存在的位来形成第 i 个数据符号的 11 位地址  $R_i[n]$ :

对于 n 的 $R'_i[n]$	9	8	7	6	5	4	3	2	1	0
对于 n 的 $R_i[n]$	0	7	5	1	8	2	6	9	3	4

。 24. 如权利要求 22 或 23 所述的地址生成器,其中,所述置换码的序列包括两个置换码,它们是:

对于 n 的 $R'_i =$	9	8	7	6	5	4	3	2	1	0
对于 n 的 $R_i =$	0	7	5	1	8	2	6	9	3	4

以及

对于 n 的 $R'_i =$	9	8	7	6	5	4	3	2	1	0
对于 n 的 $R_i =$	3	2	7	0	1	5	8	4	9	6

。 25. 一种用于将从正交频分复用 (OFDM) 符号的预定数量的副载波信号接收的符号映射到输出符号流中的数据处理设备,所述数据处理设备包括:

解交织器,可操作以从所述 OFDM 副载波信号将预定数量的数据符号读入存储器,以及从所述存储器读出所述数据符号至所述输出符号流以实现所述映射,所述读出与所述读入的次序不同,所述次序从地址集确定,作用在于从所述 OFDM 副载波信号解交织所述数据符号,

地址生成器,可操作以生成所述地址集,对于接收数据符号的每个生成用于将从所述 OFDM 副载波信号接收的数据符号映射到所述输出符号流的地址,所述地址生成器包括:

线性反馈位移寄存器,包括预定数量的寄存器级以及可操作以根据生成器多项式生成伪随机位序列,

置换电路,可操作以接收所述位移寄存器级的内容以及根据置换码置换所述寄存器级中存在的位的次序,以形成所述 OFDM 副载波之一的地址,以及

控制单元,可结合地址检查电路操作以便在生成的地址超过预定最大有效地址时再生成地址,其中:

所述预定最大有效地址为 2000,

所述线性反馈位移寄存器具有 10 个寄存器级,其中所述线性反馈位移寄存器的生成器多项式为  $R'_i[9] = R'_{i-1}[0] \oplus R'_{i-1}[3]$ , 以及所述置换码用附加位来形成 11 位地址,其特征在于:

所述置换电路设置成用于改变所述置换码,其从一个 OFDM 符号到另一个 OFDM 符号置换所述寄存器级的位的次序以形成所述地址集。

26. 如权利要求 25 所述的数据处理设备,其中,所述置换电路可操作以对于连续的 OFDM 符号来循环不同置换码的序列。

27. 如权利要求 26 所述的数据处理设备,其中,所述不同置换码的序列中的一个置换码根据下表所定义的置换码,由第 n 个寄存器级  $R'_i[n]$  中存在的位来形成第 i 个数据符号的 11 位地址  $R_i[n]$ :

对于 n 的 $R'_i =$	9	8	7	6	5	4	3	2	1	0
对于 n 的 $R_i =$	0	7	5	1	8	2	6	9	3	4

28. 如权利要求 26 或 27 所述的数据处理设备,其中,所述置换码的序列包括两个置换码,它们是:

对于 n 的 $R'_i =$	9	8	7	6	5	4	3	2	1	0
对于 n 的 $R_i =$	0	7	5	1	8	2	6	9	3	4

以及

对于 n 的 $R'_i =$	9	8	7	6	5	4	3	2	1	0
对于 n 的 $R_i =$	3	2	7	0	1	5	8	4	9	6

29. 如权利要求 25 所述的数据处理设备,其中,所述预定最大有效地址是在 800 与 2048 之间的值。

30. 如权利要求 29 所述的数据处理设备,其中,所述 OFDM 符号包括设置成用于携带已知符号的导频副载波,并且所述预定最大有效地址取决于所述 OFDM 符号中存在的所述导频副载波符号的数量。

31. 如权利要求 25 所述的数据处理设备,其中,通过多个操作模式之一来提供 2000 个副载波,其中所述 2000 个副载波提供所述操作模式中任意操作模式的 OFDM 符号中的副载波的最大数量的一半或不到一半,所述数据符号包括从第一 OFDM 符号接收的数据符号的第一集合以及从第二 OFDM 符号接收的数据符号的第二集合,并且所述数据处理设备可操作以根据奇数交织过程将数据符号的第一和第二集合解交织到所述输出符号流,

所述奇数交织过程包括:

根据用所述序列的置换码之一生成的地址集确定的次序,将从所述第一 OFDM 符号的副载波接收的所述数据符号的第一集合写入解交织器存储器的第一部分,

根据输入数据符号的第一集合的顺序次序,从所述解交织器存储器的第一部分将所述数据符号的第一集合读出到所述输出符号流,

根据用所述序列的置换码中另外的置换码生成的地址集定义的次序,将从所述第二 OFDM 符号的副载波接收的所述数据符号的第二集合写入所述解交织器存储器的第二部分,以及

根据输入数据符号的第二集合的顺序次序,从所述解交织器存储器的第二部分将所述数据符号的第二集合读出到所述输出符号流。

32. 一种用于从正交频分复用 (OFDM) 调制的符号接收数据的接收器,

所述接收器适用于接收 OFDM 符号,从所述 OFDM 符号的预定数量的副载波恢复数据符号,所述接收器包括数据处理器,它适用于将从所述 OFDM 符号接收的所述数据符号映射到输出数据流中,所述数据处理器包括:



解交织器,可操作以从 OFDM 副载波信号将预定数量的数据符号读入存储器,以及从所述存储器读出所述数据符号至所述输出数据流以实现所述映射,所述读出与所述读入的次序不同,所述次序从地址集确定,作用在于从所述 OFDM 副载波信号解交织所述数据符号,

地址生成器,可操作以生成所述地址集,对所述接收的数据符号的每个生成用于将从所述 OFDM 副载波信号接收的所述数据符号映射到所述输出数据流的地址,所述地址生成器包括:

线性反馈位移寄存器,其包括预定数量的寄存器级以及可操作以根据生成器多项式生成伪随机位序列,

置换电路,可操作以接收所述位移寄存器级的内容,并且根据置换码置换所述寄存器级中存在的位的次序以形成所述 OFDM 副载波之一的地址,以及

控制单元,可结合地址检查电路操作以便在生成的地址超过预定最大有效地址时再生成地址,其中:

所述预定最大有效地址为 2000,

所述线性反馈位移寄存器具有 10 个寄存器级,其中所述线性反馈位移寄存器的生成器多项式为  $R'_i[9] = R'_{i-1}[0] \oplus R'_{i-1}[3]$ , 以及所述置换码用附加位来形成 11 位地址,其特征在于:

所述置换电路设置成用于改变所述置换码,其从一个 OFDM 符号到另一个 OFDM 符号置换所述寄存器级的位的次序以形成所述地址集。

33. 如权利要求 32 所述的接收器,其中,所述接收器配置成用于根据数字视频广播标准接收已经调制的数据。

34. 如权利要求 33 所述的接收器,其中,所述数字视频广播标准包括数字视频广播-地面、数字视频广播-手持和数字视频广播-地面 2 标准中的一种。

35. 一种将从正交频分复用 (OFDM) 符号的预定数量的副载波信号接收的符号映射到输出符号流中的方法,所述方法包括:

从所述 OFDM 副载波信号将预定数量的数据符号读入存储器,

从所述存储器读出所述数据符号至所述输出符号流以实现所述映射,所述读出与所述读入的次序不同,所述次序从地址集确定,作用在于从所述 OFDM 副载波信号解交织所述数据符号,

生成所述地址集,对所述接收符号的每个生成用于将从所述 OFDM 副载波信号接收的数据符号映射到所述输出符号流的地址,所述生成地址集包括:

使用包括预定数量的寄存器级的线性反馈位移寄存器以根据生成器多项式生成伪随机位序列,

使用置换电路以接收所述位移寄存器级的内容以及根据置换码置换所述寄存器级中存在的位的次序以形成地址,以及

在生成的地址超过预定最大有效地址时再生成地址,其中:

所述预定最大有效地址为 2000,

所述线性反馈位移寄存器具有 10 个寄存器级,其中所述线性反馈位移寄存器的生成器多项式为  $R'_i[9] = R'_{i-1}[0] \oplus R'_{i-1}[3]$ , 以及所述置换码用附加位来形成 11 位地址,其特征在

于：

改变所述置换码，其从一个 OFDM 符号到另一个 OFDM 符号置换所述寄存器级的位的次序以形成所述地址集。

36. 如权利要求 35 所述的方法，其中，所述改变所述置换码包括对于连续的 OFDM 符号循环不同置换码的序列。

37. 如权利要求 36 所述的方法，其中，所述不同置换码的序列中的一个置换码根据下表所定义的置换码，由第 n 个寄存器级  $R'_i[n]$  中存在的位来形成第 i 个数据符号的 11 位地址  $R_i[n]$ ：

对于 n 的 $R'_i=$	9	8	7	6	5	4	3	2	1	0
对于 n 的 $R_i=$	0	7	5	1	8	2	6	9	3	4

38. 如权利要求 36 或 37 所述的方法，其中，所述置换码的序列包括两个置换码，它们是：

对于 n 的 $R'_i=$	9	8	7	6	5	4	3	2	1	0
对于 n 的 $R_i=$	0	7	5	1	8	2	6	9	3	4

以及

对于 n 的 $R'_i=$	9	8	7	6	5	4	3	2	1	0
对于 n 的 $R_i=$	3	2	7	0	1	5	8	4	9	6

39. 如权利要求 35 所述的方法，其中，所述预定最大有效地址是在 800 与 2048 之间的值。

40. 如权利要求 39 所述的方法，其中，所述 OFDM 符号包括设置成用于携带已知符号的导频副载波，并且所述预定最大有效地址取决于所述 OFDM 符号中存在的导频副载波符号的数量。

41. 如权利要求 35 所述的方法，其中，通过多个操作模式之一来提供 2000 个副载波，其中所述 2000 个副载波提供所述操作模式中的任意操作模式的 OFDM 符号中的副载波的最大数量的一半或不到一半，所述数据符号包括从第一 OFDM 符号接收的数据符号的第一集合以及从第二 OFDM 符号接收的数据符号的第二集合，并且从所述 OFDM 副载波信号将预定数量的数据符号读入所述存储器以及从所述存储器读出所述数据符号至所述输出符号流根据奇数交织过程，所述奇数交织过程包括：

根据用所述序列中的置换码之一生成的地址集确定的次序，将从所述第一 OFDM 符号的副载波接收的数据符号的第一集合写入解交织器存储器的第一部分，

根据输入数据符号的第一集合的顺序次序，从所述解交织器存储器的第一部分读出所述数据符号的第一集合至所述输出符号流，

根据用所述序列的置换码中另外的置换码生成的地址集定义的次序，将从所述第二

OFDM 符号的副载波接收的数据符号的第二集合写入所述解交织器存储器的第二部分,以及根据输入数据符号的第二集合的顺序次序,从所述解交织器存储器的第二部分读出所述数据符号的第二集合至所述输出符号流。

42. 一种从正交频分复用 OFDM 符号接收数据的方法,所述方法包括:

从所述 OFDM 符号的预定数量的副载波信号接收预定数量的数据符号以用于映射到输出数据流,

从所述 OFDM 副载波信号将所述预定数量的数据符号读入存储器,

从所述存储器读出所述数据符号至所述输出数据流以实现所述映射,所述读出与所述读入的次序不同,所述次序从地址集确定,作用在于从所述 OFDM 副载波信号解交织所述数据符号,

生成所述地址集,对接收符号的每个生成用于将从所述 OFDM 副载波信号接收的数据符号映射到所述输出数据流的地址,所述生成所述地址集包括:

使用包括预定数量的寄存器级的线性反馈位移寄存器以根据生成器多项式生成伪随机位序列,

使用置换电路以接收所述位移寄存器级的内容以及根据置换码置换所述寄存器级中存在的位的次序以形成地址,以及

在生成的地址超过预定最大有效地址时再生成地址,其中:

所述预定最大有效地址为 2000,

所述线性反馈位移寄存器具有 10 个寄存器级,其中所述线性反馈位移寄存器的生成器多项式为  $R'_i[9] = R'_{i-1}[0] \oplus R'_{i-1}[3]$ , 以及所述置换码用附加位来形成 11 位地址,其特征在于:

改变所述置换码,其从一个 OFDM 符号到另一个 OFDM 符号置换所述寄存器级的位的次序以形成所述地址集。

43. 如权利要求 42 所述的方法,其中,所述接收数据根据数字视频广播标准进行。

44. 如权利要求 43 所述的方法,其中,所述数字视频广播标准包括数字视频广播 - 地面、数字视频广播 - 手持和数字视频广播 - 地面 2 标准中的一种。

45. 一种就接收交织到正交频分复用符号的副载波上的数据符号所使用的地址生成器,所述地址生成器可操作以生成地址集,对所述数据符号的每个生成各地址以指明所述数据符号将被映射到所述副载波信号之一上,所述地址生成器包括:

线性反馈位移寄存器,其包括预定数量的寄存器级并可操作以根据生成器多项式生成伪随机位序列,

置换电路,可操作以接收所述位移寄存器级的内容以及根据置换码置换所述寄存器级中存在的位的次序以形成地址,以及

控制单元,可结合地址检查电路操作以便在生成的地址超过预定最大有效地址时再生成地址,其中:

所述预定最大有效地址为 2000,

所述线性反馈位移寄存器具有 10 个寄存器级,其中所述线性反馈位移寄存器的生成器多项式为  $R'_i[9] = R'_{i-1}[0] \oplus R'_{i-1}[3]$ , 以及所述置换码用附加位来形成 11 位地址,其特征在

于：

所述置换电路设置成用于改变所述置换码，其从一个 OFDM 符号到另一个 OFDM 符号置换所述寄存器级的位的次序以形成所述地址集。

46. 如权利要求 45 所述的地址生成器，其中，所述置换电路可操作以对于连续的 OFDM 符号来循环不同置换码的序列。

47. 如权利要求 46 所述的地址生成器，其中，所述不同置换码的序列中的一个置换码根据下表所定义的置换码，由第 n 个寄存器级  $R'_i[n]$  中存在的位来形成第 i 个数据符号的 11 位地址  $R_i[n]$ ：

对于 n 的 $R'_i=$	9	8	7	6	5	4	3	2	1	0
对于 n 的 $R_i=$	0	7	5	1	8	2	6	9	3	4

。

48. 如权利要求 46 或 47 所述的地址生成器，其中，所述置换码的序列包括两个置换码，它们是：

对于 n 的 $R'_i=$	9	8	7	6	5	4	3	2	1	0
对于 n 的 $R_i=$	0	7	5	1	8	2	6	9	3	4

以及

对于 n 的 $R'_i=$	9	8	7	6	5	4	3	2	1	0
对于 n 的 $R_i=$	3	2	7	0	1	5	8	4	9	6

。

49. 一种数据处理设备，可操作以将要传输的输入数据符号映射到正交频分复用 OFDM 符号的预定数量的副载波信号上，所述预定数量的副载波信号根据多个操作模式之一确定，并且所述输入数据符号包括用于映射到第一 OFDM 符号上的输入数据符号的第一集合以及用于映射到第二 OFDM 符号上的输入数据符号的第二集合，所述数据处理设备包括：

交织器，可操作以将用于映射到所述 OFDM 副载波信号上的预定数量的数据符号读入存储器，以及从所述存储器中读出所述数据符号给所述 OFDM 副载波以实现所述映射，所述读出与所述读入的次序不同，所述次序从地址集确定，作用在于将所述数据符号交织到所述副载波信号上，

地址生成器，可操作以生成所述地址集，对所述输入数据符号的每个生成用于将所述输入数据符号映射到所述副载波信号之一上的地址，所述地址生成器包括：

线性反馈位移寄存器，其包括预定数量的寄存器级并且可操作以根据生成器多项式生成伪随机位序列，

置换电路，可操作以接收所述位移寄存器级的内容以及根据置换码置换所述寄存器级中存在的位的次序，以形成所述 OFDM 副载波之一的地址，以及

控制单元，可结合地址检查电路操作以在生成的地址超过预定最大有效地址时再生成地址，其中，多个操作模式之一提供每 OFDM 符号 2000 个副载波，所述 2000 个副载波提供所

述操作模式中任意操作模式的 OFDM 符号中的副载波的最大数量的一半或不到一半，

所述预定最大有效地址为 2000，

所述线性反馈位移寄存器具有 10 个寄存器级，其中所述线性反馈位移寄存器的生成器多项式为  $R'_i[9] = R'_{i-1}[0] \oplus R'_{i-1}[3]$ ，所述置换码用附加位来形成 11 位地址，以及所述数据处理设备适用于根据奇数交织过程交织来自第一和第二集合的输入数据符号，

所述奇数交织过程包括：

根据所述输入数据符号的第一集合的顺序次序，将所述输入数据符号的第一集合写入所述交织器存储器的第一部分，

根据所述地址集定义的次序，从所述交织器存储器的第一部分将所述输入数据符号的第一集合读出到所述第一 OFDM 符号的副载波信号上，

根据所述输入数据符号的第二集合的顺序次序，将所述输入数据符号的第二集合写入所述交织器存储器的第二部分，以及

根据所述地址集定义的次序，从所述交织器存储器的第二部分将所述输入数据符号的第二集合读出到所述第二 OFDM 符号的副载波信号上。

50. 如权利要求 49 所述的数据处理设备，其中，所述置换码根据下表所定义的置换码，由第  $n$  个寄存器级  $R'_i[n]$  中存在的位来形成第  $i$  个数据符号的 11 位地址  $R_i[n]$ ：

对于 $n$ 的 $R'_i =$	9	8	7	6	5	4	3	2	1	0
对于 $n$ 的 $R_i =$	0	7	5	1	8	2	6	9	3	4

。

51. 一种将要传输的输入数据符号映射到正交频分复用 OFDM 符号的预定数量的副载波信号上的方法，所述预定数量的副载波信号根据多个操作模式之一确定，并且所述输入数据符号包括用于映射到第一 OFDM 符号上的输入数据符号的第一集合以及对于第二 OFDM 符号的输入数据符号的第二集合，所述方法包括：

将用于映射到所述 OFDM 副载波信号上的预定数量的数据符号读入存储器，

从所述存储器中读出所述数据符号给所述 OFDM 副载波以实现所述映射，所述读出与所述读入的次序不同，所述次序从地址集确定，作用在于将所述数据符号交织到所述副载波信号上，

生成所述地址集，对所述输入数据符号的每个生成用于将所述输入数据符号映射到所述副载波信号之一上的地址，所述生成所述地址集包括：

使用包括预定数量的寄存器级的线性反馈位移寄存器以根据生成器多项式生成伪随机位序列，

使用可操作以接收所述位移寄存器级的内容的置换电路以根据置换码置换所述寄存器级中存在的位的次序以形成地址，以及

在生成的地址超过预定最大有效地址时再生成地址，其中，多个操作模式之一提供 2000 个副载波，所述 2000 个副载波提供所述操作模式中任意操作模式的 OFDM 符号中的副载波的最大数量的一半或不到一半，

所述预定最大有效地址为 2000，

所述线性反馈位移寄存器具有 10 个寄存器级,其中所述线性反馈位移寄存器的生成器多项式为  $R'_i[9] = R'_{i-1}[0] \oplus R'_{i-1}[3]$ , 并且所述置换码用附加位来形成 11 位地址, 以及

根据奇数交织过程交织来自第一和第二集合的输入数据符号, 所述奇数交织过程包括:

根据所述输入数据符号的第一集合的顺序次序, 将所述输入数据符号的第一集合写入交织器存储器的第一部分,

根据所述地址集定义的次序, 从所述交织器存储器的第一部分将所述输入数据符号的第一集合读出到所述第一 OFDM 符号的副载波信号上,

根据所述输入数据符号的第二集合的顺序次序, 将所述输入数据符号的第二集合写入所述交织器存储器的第二部分, 以及

根据所述地址集定义的次序, 从所述交织器存储器的第二部分将所述输入数据符号的第二集合读出到所述第二 OFDM 符号的副载波信号上。

52. 如权利要求 51 所述的方法, 其中, 所述置换码根据下表所定义的置换码, 由第  $n$  个寄存器级  $R'_i[n]$  中存在的位来形成第  $i$  个数据符号的 11 位地址  $R_i[n]$ :

对于 $n$ 的 $R'_i =$	9	8	7	6	5	4	3	2	1	0
对于 $n$ 的 $R_i =$	0	7	5	1	8	2	6	9	3	4

。

53. 一种数据处理设备, 可操作以将从正交频分复用 OFDM 符号的预定数量的副载波信号接收的数据符号映射到输出数据流中, 所述预定数量的副载波信号根据多个操作模式之一确定, 并且所述数据符号分成用于映射到第一 OFDM 符号上的数据符号的第一集合以及用于映射到第二 OFDM 符号上的数据符号的第二集合, 所述数据处理设备包括:

解交织器, 可操作以从所述 OFDM 副载波信号将预定数量的数据符号读入存储器, 以及从所述存储器读出所述数据符号至所述输出数据流以实现所述映射, 所述读出与所述读入的次序不同, 所述次序从地址集确定, 作用在于从所述 OFDM 副载波信号解交织所述数据符号,

地址生成器, 可操作以生成所述地址集, 对所述接收数据符号的每个生成用于将从所述 OFDM 副载波信号接收的所述数据符号映射到所述输出数据流的地址, 所述地址生成器包括:

线性反馈位移寄存器, 其包括预定数量的寄存器级并且可操作以根据生成器多项式生成伪随机位序列,

置换电路, 可操作以接收所述位移寄存器级的内容以及根据置换码置换所述寄存器级中存在的位的次序, 以形成所述 OFDM 副载波之一的地址, 以及

控制单元, 可结合地址检查电路操作以在生成的地址超过预定最大有效地址时再生成地址, 其中, 多个操作模式之一为 OFDM 符号提供 2000 个副载波, 其为所述操作模式中任意操作模式的 OFDM 符号中的副载波的最大数量的一半或不到一半,

所述预定最大有效地址为 2000,

所述线性反馈位移寄存器具有 10 个寄存器级, 其中所述线性反馈位移寄存器的生成

器多项式为  $R'_i[9] = R'_{i-1}[0] \oplus R'_{i-1}[3]$ , 所述置换码用附加位来形成 11 位地址, 以及所述数据处理设备可操作以根据奇数交织过程将输入数据符号的第一和第二集合解交织到所述输出数据流中,

所述奇数交织过程包括:

根据所述地址集确定的次序, 将从所述第一 OFDM 符号的副载波接收的所述输入数据符号的第一集合写入所述解交织器存储器的第一部分,

根据所述输入数据符号的第一集合的顺序次序, 从所述解交织器存储器的第一部分读出所述数据符号的第一集合至所述输出数据流,

根据所述地址集定义的次序, 将从所述第二 OFDM 符号的副载波接收的所述数据符号的第二集合写入所述解交织器存储器的第二部分, 以及

根据所述输入数据符号的第二集合的顺序次序, 从所述解交织器存储器的第二部分读出所述数据符号的第二集合至所述输出数据流。

54. 如权利要求 53 所述的数据处理设备, 其中, 所述置换码根据下表所定义的置换码, 由第  $n$  个寄存器级  $R'_i[n]$  中存在的位来形成第  $i$  个数据符号的 11 位地址  $R_i[n]$ :

对于 $n$ 的 $R'_i =$	9	8	7	6	5	4	3	2	1	0
对于 $n$ 的 $R_i =$	0	7	5	1	8	2	6	9	3	4

。

55. 一种将从正交频分复用 OFDM 符号的预定数量的副载波信号接收的数据符号映射到输出数据流上的方法, 所述预定数量的副载波信号根据多个操作模式之一确定, 并且所述数据符号包括从第一 OFDM 符号接收的数据符号的第一集合以及从第二 OFDM 接收的数据符号的第二集合, 所述方法包括:

从所述 OFDM 副载波信号将预定数量的数据符号读入存储器,

从所述存储器读出所述数据符号至所述输出数据流以实现所述映射, 所述读出与所述读入的次序不同, 所述次序从地址集确定, 作用在于从所述 OFDM 副载波信号解交织所述数据符号,

生成所述地址集, 对接收符号的每个生成用于将从所述 OFDM 副载波信号接收的数据符号映射到所述输出数据流的地址, 所述生成地址集包括:

使用包括预定数量的寄存器级的线性反馈位移寄存器以根据生成器多项式生成伪随机位序列,

使用置换电路以接收所述位移寄存器级的内容以及根据置换码置换所述寄存器级中存在的位的次序以形成地址, 以及

在生成的地址超过预定最大有效地址时再生成地址, 其中, 所述预定最大有效地址为 2000,

所述线性反馈位移寄存器具有 10 个寄存器级, 其中所述线性反馈位移寄存器的生成器多项式为  $R'_i[9] = R'_{i-1}[0] \oplus R'_{i-1}[3]$ , 并且所述置换码用附加位来形成 11 位地址, 以及

所述操作模式提供每 OFDM 符号 2000 个副载波, 其是所述操作模式中任意操作模式的 OFDM 符号中的副载波的最大数量的一半或不到一半, 以及所述从所述 OFDM 副载波信号将

预定数量的数据符号读入存储器以及从所述存储器读出所述数据符号至所述输出数据流根据奇数交织过程来进行,所述奇数交织过程包括:

根据所述地址集确定的次序,将从所述第一 OFDM 符号的副载波接收的数据符号的第一集合写入解交织器存储器的第一部分,

根据输入数据符号的第一集合的顺序次序,从所述解交织器存储器的第一部分读出所述数据符号的第一集合至所述输出数据流,

根据所述地址集定义的次序,将从所述第二 OFDM 符号的副载波接收的数据符号的第二集合写入所述解交织器存储器的第二部分,以及

根据所述输入数据符号的第二集合的顺序次序,从所述解交织器存储器的第二部分读出所述数据符号的第二集合至所述输出数据流。

56. 如权利要求 55 所述的方法,其中,所述置换码根据下表所定义的置换码,由第  $n$  个寄存器级  $R'_i[n]$  中存在的位来形成第  $i$  个数据符号的 11 位地址  $R_i[n]$ :

$R'_i$ 对于 $n=$	9	8	7	6	5	4	3	2	1	0
$R_i$ 对于 $n=$	0	7	5	1	8	2	6	9	3	4

。



## 数据处理设备和方法

### 技术领域

[0001] 本发明涉及可操作以将输入符号映射到正交频分复用 (OFDM) 符号的副载波信号上的数据处理设备。

[0002] 本发明也涉及可操作以将从 OFDM 符号的预定数量的副载波信号接收的符号映射到输出符号流的数据处理设备。

[0003] 本发明的实施例可提供 OFDM 发射器 / 接收器。

### 背景技术

[0004] 数字视频广播 - 地面标准 (DVB-T) 利用正交频分复用 (OFDM), 经广播无线通信信号将表示视频图像和声音的数据传输到接收器。已知有用于 DVB-T 标准的两种模式, 它们称为 2K 和 8K 模式。2k 模式提供 2048 个副载波, 而 8K 模式提供 8192 个副载波。类似地, 对于数字视频广播 - 手持标准 (DVB-H), 已提供了 4k 模式, 其中的副载波数量为 4096。

[0005] 当产生于通信的符号值的降级和噪声不相关时, 已经对于 DVB-T2 所提出的纠错编码方案、如 LDPC/BCH 编码表现得更好。地面广播信道可能在时域以及频域遭受相关衰落。因此, 通过尽可能将编码符号分离到 OFDM 符号的不同副载波信号上, 能提高纠错编码方案的性能。相应地, 为提高使用 DVB-T 或 DVB-H 传输的数据完整性, 提供了符号交织器以便在输入数据符号映射到 OFDM 符号的副载波信号上时交织这些符号。此类符号交织器包括交织器存储器和地址生成器。交织器设置成将用于映射到 OFDM 副载波信号的数据符号读入交织器存储器, 并从存储器中读出数据符号给 OFDM 副载波, 读出与读入的次序不同, 该次序根据地址生成器所生成的地址集来确定。对于 2k 模式和 8k 模式, 在 DVB-T 标准中已公开了用于生成地址以实现映射的一种设置。类似地, 在欧洲专利申请 04251667.4 中公开了用于实现此映射的地址生成器, 并且对于 DVB-H 标准的 4k 模式已提供一种用于为映射生成地址的设置。该地址生成器包括可操作以生成伪随机位序列的线性反馈位移寄存器和置换电路。置换电路置换线性反馈位移寄存器内容的次序以便生成地址。该地址提供交织器存储器的存储位置的指示以用于将输入数据符号写入交织器存储器或者从交织器存储器中读出输入数据符号以便映射到 OFDM 符号的副载波信号之一。类似地, 接收器中的地址生成器设置成生成交织器存储器的地址以用于将接收的数据符号写入交织器存储器或者从交织器存储器中读出数据符号以形成输出数据流。

[0006] 按照称作 DVB-T2 的数字视频广播 - 地面标准的进一步发展, 希望改进数据的通信, 更具体来说, 提供用于将数据符号交织到 OFDM 符号的副载波信号上的改进的设置。

### 发明内容

[0007] 根据本发明一个方面, 提供了一种数据处理设备, 该设备可操作以将要传输的输入数据符号映射到正交频分复用 (OFDM) 符号的预定数量的副载波信号上。数据处理设备包括交织器, 它可操作以将预定数量的数据符号读入存储器以用于映射到 OFDM 副载波信号上, 以及从存储器中读出数据符号给 OFDM 副载波以实现映射, 读出与读入的次序不同,

该次序从地址集确定,作用在于将数据符号交织到副载波信号上。数据处理设备包括地址生成器,它可操作以生成地址集,对输入数据符号的每个生成用于将输入数据符号映射到副载波信号上的地址。地址生成器包括:线性反馈位移寄存器,其包括预定数量的寄存器级,它们可操作以根据生成器多项式来生成伪随机位序列;置换电路,设置成用于接收位移寄存器级的内容以及根据置换码来置换寄存器级中存在的位的次序以便形成 OFDM 副载波之一的地址;以及控制单元,可与地址检查电路结合操作以在生成的地址超过预定最大有效地址时再生成地址。预定最大有效地址大约为 2000,线性反馈位移寄存器具有 10 个寄存器级,其中线性反馈位移寄存器的生成器多项式为  $R_i^i[9] = R_{i-1}^i[0] \oplus R_{i-1}^i[3]$ , 以及置换次序用附加位来形成 11 位地址。数据处理设备的特征在于,置换电路设置成用于改变置换码,它从一个 OFDM 符号到另一个 OFDM 符号置换寄存器级的位的次序以形成地址集。

[0008] 本发明的实施例可提供一种数据处理设备,它可操作以作为用于将待传输的数据符号映射到 OFDM 符号上的符号交织器,OFDM 符号具有大致 2000 个副载波信号,这能提供所传输数据的完整性的改进。由于置换码的改变而提供改进,置换码用于从一个 OFDM 符号到另一个 OFDM 符号改变反馈位移寄存器中的位的次序。例如,对于多个 OFDM 符号中的每个,所使用的置换码可以是对其循环的不同置换码的序列中的一个置换码。因此,在降低将输入数据流中的次序上接近的或者连续的数据位映射到 OFDM 符号的相同副载波上的概率方面提供改进,使得纠错编码能更有效地工作。

[0009] 在一个实施例中,副载波信号的数量可以是大致在 800 与 2048 之间的值。此外,OFDM 符号可包括设置成用于携带已知符号的导频副载波,并且预定最大有效地址可取决于 OFDM 符号中存在的导频副载波的数量。因此,例如对于诸如 DVB-T2、DVB-T 或 DVB-H 之类的 DVB 标准,能够给 2k 模式的提供有效符号交织器。

[0010] 在一个示例中,不同置换码的序列根据下表所定义的置换码,由第 n 个寄存器级  $R_i^i[n]$  中存在的位来形成第 i 个数据符号的 11 位地址  $R_i[n]$  :

[0011]

对于 n 的 $R_i^i =$	9	8	7	6	5	4	3	2	1	0
对于 n 的 $R_i =$	0	7	5	1	8	2	6	9	3	4

[0012] 虽然置换码的序列可包括任何数量的置换码,但是在一个示例中,存在两个置换码。在一个示例中,两个置换码为:

[0013]

对于 n 的 $R_i^i =$	9	8	7	6	5	4	3	2	1	0
对于 n 的 $R_i =$	0	7	5	1	8	2	6	9	3	4

[0014] 以及

[0015]

对于 n 的 $R_i^i =$	9	8	7	6	5	4	3	2	1	0
对于 n 的 $R_i =$	3	2	7	0	1	5	8	4	9	6

[0016] 例如,可提供大约 2000 个副载波作为多个操作模式之一,大约 2000 个副载波提供

该操作模式中的任意操作模式的 OFDM 符号中的副载波的最大数量的一半或不到一半。输入数据符号可形成或看作是用于映射到第一 OFDM 符号上的输入数据符号的第一集合以及用于映射到第二 OFDM 符号上的输入数据符号的第二集合。数据处理设备可以是可操作以根据奇数交织过程来交织来自第一和第二集合的输入数据符号。奇数交织过程包括根据输入数据符号的第一集合的顺序次序将输入数据符号的第一集合写入交织器存储器的第一部分,根据该序列的置换码中的一个置换码定义的次序从交织器存储器的第一部分将输入数据符号的第一集合读出到第一 OFDM 符号的副载波信号上,根据输入数据符号的第二集合的顺序次序将输入数据符号的第二集合写入交织器存储器的第二部分,以及根据该序列的置换码中另外的置换码定义的次序从交织器存储器的第二部分将输入数据符号的第二集合读出到第二 OFDM 符号的副载波信号上。

[0017] 第一 OFDM 符号可以是奇数 OFDM 符号,并且第二 OFDM 符号可以是偶数 OFDM 符号。

[0018] 在根据对于 DVB-T 的 2k 或 8k 模式和对于 DVB-H 的 4k 模式中操作的一些惯用的 OFDM 发射器和接收器中,两个符号交织过程用于发射器和接收器中;一个用于偶数 OFDM 符号,一个用于奇数 OFDM 符号。但是,分析已经显示,为 DVB-T 的 2k 和 8k 符号交织器和 DVB-H 的 4k 符号交织器所设计的交织方案对于奇数符号的工作效果优于对于偶数符号。本发明的实施例设置成,除非发射器/接收器处于具有副载波最大数量的模式,否则只使用奇数符号交织过程。因此,在多个操作模式之一中 OFDM 符号的副载波能携带的数据符号的数量小于在证明是每 OFDM 符号最大数量数据承载副载波信号的操作模式中能携带的数据符号的数量的一半时,则 OFDM 符号发射器和接收器的交织器设置成以使用奇数交织过程交织第一和第二两个集合的数据符号。因为交织器正使用奇数交织过程将数据符号的第一和第二两个集合的数据符号交织到 OFDM 符号上,所以交织器使用交织器存储器的不同部分用于写入和读出数据符号。因此,与其中交织器利用可用的存储器、在使用奇数交织过程和偶数交织过程以将输入数据符号的第一和第二集合交织到连续的第一和第二 OFDM 符号上的示例相比,使用的存储器容量的量是对于仅有奇数交织的 OFDM 符号能携带的数据符号数量的两倍。这相当于在大部分的数据符号每 OFDM 符号使用奇数和偶数两种交织过程的模式中,在 OFDM 符号中能携带的数据符号的数量一倍的存储器需求。但是,对于该最大操作模式的每 OFDM 的副载波的数量是具有每 OFDM 符号次最大数量副载波的任何其它操作模式的每 OFDM 符号次最大数量副载波的容量的两倍。

[0019] 因此,根据一些示例,可根据在任何操作模式中可用于携带输入数据符号的 OFDM 符号的副载波上能携带的输入数据符号的最大数量,提供所述交织器存储器的最小大小。

[0020] 在一些实施例中,提供每 OFDM 符号副载波的最大数量的操作模式是 32K 模式。其它模式可包括 1K、2K、4K、8K 和 16K 中的一个或多个模式。因此,正如将从上述解释所知,在 32K 模式中,使用奇数和偶数交织过程交织数据符号,以使得交织器存储器的大小能刚好足以够 32K 数据符号。但是,对于 16K 和任何其它模式,则只使用奇数交织过程,因此,对于 16K 模式,需要相当 32K 符号的存储器大小,对于 4K 模式,需要相当 8K 符号的存储器大小,并且对于 2K 模式,需要相当 4K 符号的存储器大小。

[0021] 所附权利要求书中限定了本发明的各种方面和特性。本发明的其它方面包括将传输输入符号映射到正交频分复用 (OFDM) 符号的预定数量的副载波信号上的方法以及发射器。

## 附图说明

[0022] 现在将通过仅限于示例的方式,参照附图描述本发明的实施例,其中相同的部分提供了一致的参考标号,并且其中:

[0023] 图 1 是可用于例如 DVB-T2 标准的编码 OFDM 发射器的示意框图;

[0024] 图 2 是图 1 所示发射器的部分的示意框图,其中符号映射器和帧构造器示出了交织器的操作;

[0025] 图 3 是图 2 所示符号交织器的示意框图;

[0026] 图 4 是图 3 所示交织器存储器和接收器中对应符号解交织器的示意框图;

[0027] 图 5 是图 3 所示的用于 2K 模式的地址生成器的示意框图;

[0028] 图 6 是可用于例如 DVB-T2 标准的编码 OFDM 接收器的示意框图;

[0029] 图 7 是图 6 所示的符号解交织器的示意框图;

[0030] 图 8(a) 是示出交织器对于奇数 OFDM 符号的结果的图,而图 8(b) 是示出奇数 OFDM 符号的结果的图;图 8(a) 和图 8(b) 示出在交织器输入端相邻的副载波在交织器输出端的距离的绘制图;

[0031] 图 9 提供图 3 所示符号交织器的示意框图,示出其中仅根据奇数交织模式执行交织的操作模式;以及

[0032] 图 10 提供图 7 所示符号解交织器的示意框图,示出其中仅根据奇数交织模式执行交织的操作模式。

## 具体实施方式

[0033] 下面的说明提供以根据本发明技术的符号交织器的操作,但要理解,该符号交织器能用于其它模式、其它 DVB 标准和其它 OFDM 系统。

[0034] 图 1 提供了可用于例如根据 DVB-T2 标准发射视频图像和音频信号的编码 OFDM 发射器的示例框图。在图 1 中,节目源生成要由 COFDM 发射器发射的数据。视频编码器 2、音频编码器 4 和数据编码器 6 生成要发射的且馈送至节目复用器 10 的视频、音频和其它数据。节目复用器 10 的输出形成带有传输视频、音频和其它数据所需的其它信息的复用流。复用器 10 在连接信道 12 上提供流。可能有许多此类复用流馈入不同的分支 A、B 等。为简明起见,将只描述分支 A。

[0035] 如图 1 所示,COFDM 发射器 20 在复用器自适应和能量扩散模块部件 22 中接收流。复用器自适应和能量扩散模块 22 将数据随机化,并将适当的数据馈送到执行流的纠错编码的前向纠错编码器 24。位交织器 26 提供以用于交织例如对 DVB-T2 而言是 LDPC/BCH 编码器输出的编码数据位。位交织器 26 的输出馈送到位到星座 (bit into constellation) 映射器 28,该映射器 28 将成组的位映射到要用于传输编码数据位的星座点上。位到星座映射器 28 的输出是表示实和虚分量的星座点标号。星座点标号表示从两个或更多个位根据所使用的调制方案形成的数据符号。这些符号将称为数据单元。这些数据单元通过时间交织器 30,该交织器的作用是交织从多个 LDPC 码字产生的数据单元。

[0036] 这些数据单元由帧构造器 32 接收,与图 1 中分支 B 等经其它信道 31 产生的数据单元由帧构造器 32 接收。帧构造器 32 随后将许多数据单元形成为要在 COFDM 符号上传输

的序列,其中 COFDM 符号包括多个数据单元,每个数据单元映射到副载波之一上。副载波的数量将取决于系统的操作模式,这些模式可包括 1k、2k、4k、8k、16k 或 32k 之一,每个模式根据例如下表提供不同数量的副载波:

[0037]

模式	副载波
1K	756
2K	1512
4K	3024
8K	6048
16K	12096
32K	24192

[0038] 根据 DVB-T/H 的副载波数量

[0039] 因此在一个示例中,对于 2k 模式的副载波数量是 1512。对于 DVB-T2 系统,每 OFDM 符号副载波的数量可根据导频载波和其它预留载波的数量而不同。因此,在 DVB-T2 中,不同于在 DVB-T 中,用于携带数据的副载波数量不是固定的。广播方能从 1k、2k、4k、8k、16k、32k 中选择一种操作模式,每种模式为每 OFDM 符号数据提供了副载波的范围,这些模式的每种的可用最大值分别是 1024、2048、4096、8192、16384、32768。在 DVB-T2 中,物理层帧由许多 OFDM 符号组成。一般情况下,该帧是以一个或多个前导或 P2OFDM 符号开始,随后是有效载荷数量的携带 OFDM 符号。该物理层帧的结尾由帧结束符号标记。对于每种操作模式,副载波的数量对每种类型的符号可以不同。此外,根据是否选择带宽扩展,是否启用副载波预留以及根据已选择哪种导频副载波模式,每种类型的此数量会有所不同。因此,难以归纳到每 OFDM 符号副载波的具体数量。然而,每种模式的频率交织器能交织其副载波数量小于或等于给定模式的副载波的最大可用副载波数量的任何符号。例如,在 1k 模式中,交织器将为带有副载波数量小于或等于 1024 的符号工作,而对于 16k 模式,将为带有副载波数量小于或等于 16384 的符号工作。

[0040] 每个 COFDM 符号中要携带的数据单元序列随后传输给符号交织器 33。COFDM 符号随后由 COFDM 符号构造器模块 37 生成,该模块引入了从导频和嵌入式信号形成器 36 馈送的导频和同步信号。OFDM 调制器 38 随后在时间域中形成 OFDM 符号,该符号馈送到保护插入处理器 40 以用于生成符号之间的保护间隔,随后馈送到数模转换器 42,最后馈送到 RF 前端 44 内的 RF 放大器以用于由 COFDM 发射器从天线 46 实现最终广播。

[0041] 如上所述,本发明提供了一种工具,用于提供数据符号到 OFDM 副载波信号上的准最佳映射。根据示例技术,提供符号交织器以用于根据置换码和生成器多项式实现输入数据符号到 COFDM 副载波信号的最佳映射,这已通过仿真分析得到验证。

[0042] 如图 2 所示,提供位到符号星座映射器 28 和帧构造器 32 的更详细示例图示以示出本发明技术的示范实施例。根据调制方案提供的每符号的位的数量,经信道 62 从位交织器 26 接收的数据位被组入要映射到数据单元上的位集。形成数据字的位组经数据信道 64 并行馈送到映射处理器 66。映射处理器 66 随后根据预分配的映射来选择数据符号之一。由实分量和虚分量表示的星座点作为到帧构造器 32 的成集的输入之一而提供给输出信道 29。

[0043] 帧构造器 32 通过信道 29 从位到星座映射器 28 接收数据单元以及及来自其它信道 31 的数据单元。在构造许多 COFDM 单元序列的帧后,随后根据地址生成器 102 生成的写

地址和读地址来将每个 COFDM 符号的单元写入交织器存储器 100, 以及从交织器存储器 100 读出。根据写入和读出次序, 通过生成适当的地址而实现数据单元的交织。地址生成器 102 和交织器存储器 100 的操作将简单参照图 3、4 和 5 进行更详细地描述。交织的数据单元随后与从导频和嵌入式信令形成器 36 接收的导频和同步符号组合入 OFDM 符号构造器 37, 以形成如上所述的馈送到 OFDM 调制器 38 的 COFDM 符号。

#### [0044] 交织器

[0045] 图 3 提供符号交织器 33 各部分的示例, 它示出了本发明关于交织符号的技术。在图 3 中, 来自帧构造器 32 的输入数据单元被写入交织器存储器 100 中。数据单元根据从地址生成器 102 由信道 104 馈送的写地址被写入交织器存储器 100, 并根据从地址生成器 102 由信道 106 馈送的读地址从交织器存储器 100 被读出。根据从信道 108 馈送的信号识别的 COFDM 符号是奇数或偶数, 以及根据从信道 110 馈送的信号识别的选定模式, 地址生成器 102 如下所述地生成写地址和读地址。如所述, 模式可是 1k 模式、2k 模式、4k 模式、8k 模式、16k 模式或 32k 模式之一。如下所述, 如参照图 4 说明, 对于奇数和偶数符号写地址和读地址不同地生成, 其提供交织器存储器 100 的示范实现。

[0046] 在图 4 所示示例中, 交织器存储器示为包括上面部分 100 和下面部分 340, 上面部分 100 示出在发射器中交织器存储器的操作, 下面部分 340 示出在接收器中解交织器存储器的操作。交织器 100 和解交织器 340 在图 4 中一起示出以便有利于理解其操作。如图 4 所示, 交织器 100 与解交织器 340 之间经其它装置和经传输信道的通信的表示已简化, 并示为在交织器 100 与解交织器 340 之间的部分 140。下面的段落中描述交织器 100 的操作。

[0047] 虽然图 4 提供了仅四个输入数据信元到 COFDM 符号四个副载波信号示例上的图示, 但要理解, 图 4 所示技术可扩展到大数量的副载波, 如对于 1k 模式的 756, 对于 2k 模式的 1512, 对于 4k 模式的 3024, 对于 8k 模式的 6048, 对于 16k 模式的 12096 及对于 32k 模式的 24192。

[0048] 图 4 所示交织器存储器 100 的输入和输出寻址显示用于奇数和偶数符号。对于偶数 COFDM 符号, 数据单元取自输入信道 77, 并根据地址生成器 102 为每个 COFDM 符号生成的地址序列 120 而被写入交织器存储器 124. 1。对于偶数符号应用写地址以使得如图所示, 通过写入地址的重排而实现交织。因此, 对于每个交织的符号,  $y(h(q)) = y'(q)$ 。

[0049] 对于奇数符号, 使用相同的交织器存储器 124. 2。但是, 如图 4 所示, 对于奇数符号, 写入次序 132 与用于读出之前的偶数符号 126 的地址序列相同。假设在写入操作前对给定地址执行读出操作, 此特性允许奇数和偶数符号交织器实现只使用一个交织器存储器 100。在奇数符号期间写入交织器存储器 124 的数据单元随后以地址生成器 102 为下一偶数 COFDM 符号生成的顺序 134 读出, 并以此类推。因此, 每符号只生成一个地址, 为奇数 / 偶数 COFDM 符号的读入和写出同时执行。

[0050] 总之, 如图 4 所示, 一旦已为所有活动副载波计算地址集  $H(q)$  后, 便可处理输入向量  $Y' = (y_0', y_1', y_2', \dots, y_{N_{\max}-1}')$  以产生由下面条件定义的交织向量  $Y = (y_0, y_1, y_2, \dots, y_{N_{\max}-1})$  :

[0051] 对于偶数符号,  $y_{H(q)} = y'_q, q = 0, \dots, N_{\max}-1$

[0052] 对于奇数符号,  $y_q = y'_{H(q)}, q = 0, \dots, N_{\max}-1$

[0053] 换而言之, 对于偶数 OFDM 符号, 输入字以置换方式写入存储器以及按顺序读回,

而对于奇数符号,它们按顺序写入以及置换读回。在上例中,置换 H(q) 由下表定义:

[0054]

q	0	1	2	3
H(q)	1	3	0	2

[0055] 表 1:对于简单情况,其中  $N_{max} = 4$  的置换

[0056] 如图 4 所示,解交织器 340 操作以通过应用如由相同的地址生成器生成的相同地址集,但反向应用写入和读出地址,从而使得交织器 100 应用的交织相反。这样,对于偶数符号,写入地址 342 按顺序次序,而读出地址 344 由地址生成器提供。相应地,对于奇数符号,写入顺序 346 从地址生成器生成的地址集确定,而读出 348 按顺序次序排列。

[0057] 2k 模式的地址生成

[0058] 在图 5 中为 2K 模式示出了用于生成置换函数 H(q) 的算法示意框图。在图 5 中,线性反馈位移寄存器由为了生成 0 与 2048 之间的地址的十二个位移寄存器级 200 和根据生成器多项式连接到位移寄存器 200 的级的“异或”门 202 形成。因此,根据位移寄存器 200 的内容,通过对位移寄存器 R[0] 的内容和寄存器级 R[3] 进行异或操作,从异或门 202 的输出提供位移寄存器的下一位。根据生成器多项式,伪随机位序列从位移寄存器 200 的内容生成。然而,为了生成用于所述的 2k 模式的地址,提供置换电路 210,其在置换电路 210 的输出端有效地将位移寄存器 200 的位的次序从次序  $R'_i[n]$  置换到次序  $R_i[n]$ 。随后将置换电路 210 输出的 10 个位馈送到连接通道 (connecting channel) 212 上,而由切换电路 (toggle circuit) 218 经通道 214 提供的最高有效位 (most significant bit) 被添加到连接通道 212。因此,在通道 112 上生成 11 位地址。但是,为确保地址的真实性,地址检查电路 (addresscheck circuit) 216 分析所生成的地址以确定它是否超过副载波信号的最大数量。如果超过,则控制信号被生成,并经由连接通道 220 馈送到控制单元 224。如果生成的地址超过载波信号的最大数量,则此地址被拒绝,并且新的地址会为特定符号再生成。

[0059] 总之,使用 LFSR (线性反馈位移寄存器),定义了  $(N_T-1)$  位字  $R'_i$ ,  $N_T = \log_2 M_{max}$ ,其中在 2K 模式中  $M_{max} = 2048$ 。

[0060] 用于生成此序列的多项式如下所示:

[0061] 2K 模式:  $R'_i[9] = R'_{i-1}[0] \oplus R'_{i-1}[3]$

[0062] 其中, i 从 0 到  $M_{max}-1$  变化

[0063] 一旦一个  $R'_i$  字已生成,它便通过置换以产生另外的称为  $R_i$  的  $(N_T-1)$  位字。  $R_i$  由  $R'_i$  通过下表给出的位置置换导出:

[0064]

$R'_i[n]$ 位的位置	9	8	7	6	5	4	3	2	1	0
$R_i[n]$ 位的位置	0	7	5	1	8	2	6	9	3	4

[0065] 表:2K 模式的位置置换

[0066] 例如,对于上述置换码,这意味着对于 2K 模式,  $R'_i$  的 9 号位发送到  $R_i$  的位的位置号 0 中。

[0067] 随后,由  $R_i$  通过以下等式导出地址 H(q):

$$[0068] \quad H(q) = (i \bmod 2) \cdot 2^{N_r-1} + \sum_{j=0}^{N_r-2} R_i(j) \cdot 2^j$$

[0069] 上述等式的  $(i \bmod 2) \cdot 2^{N_r-1}$  部分在图 5 中通过切换模块 T 218 表示。

[0070] 随后,对  $H(q)$  执行地址校验以验证生成的地址在可接受地址范围之内:如果  $(H(q) < N_{\max})$ , 其中,在一个示例中,在 2K 模式中  $N_{\max} = 1512$ , 则地址有效。如果地址无效,则控制单元会收到通知,并且它将尝试通过增大索引  $i$  来生成新  $H(q)$ 。

[0071] 切换模块的作用是确保我们不在一行中两次生成超过  $N_{\max}$  的地址。有效地,如果生成超过的值,则这意味着地址  $H(q)$  的 MSB (即,切换位) 为 1。因此,生成的下一值将具有设为零的 MSB,从而确保产生有效地址。

[0072] 下面的等式汇总了整个操作,并有助于理解此算法的循环结构:

$$[0073] \quad q = 0$$

$$[0074] \quad \text{for}(i = 0 ; i < M_{\max} ; i = i+1)$$

$$[0075] \quad \{ H(q) = (i \bmod 2) \cdot 2^{N_r-1} + \sum_{j=0}^{N_r-2} R_i(j) \cdot 2^j$$

$$[0076] \quad \text{If}(H(q) < N_{\max}) \quad q = q+1; \}$$

[0077] 将简要地进行说明,在地址生成器的一个示例中,上述置换码用于生成所有 OFDM 符号的地址。在另一个示例中,置换码可在符号之间改变,其作用是对于连续的 OFDM 符号循环置换码集。为此,控制线 108、110 提供关于 OFDM 符号是奇数还是偶数的指示,并且当前模式用于选择置换码。循环多个置换码的这个示例模式特别适用于仅使用奇数交织器的示例,稍后将进行说明。经由控制通道 111 提供指明应当使用不同置换码的信号。在一个示例中,可能的置换码预先存储在置换码电路 210 中。在另外的示例中,控制单元 224 提供新置换码以用于 OFDM 符号。

[0078] 接收器

[0079] 图 6 提供可用于本发明技术的接收器示例图示。如图 6 所示,COFDM 信号由天线 300 接收,并由调谐器 302 检测,以及由模数转换器 304 变换成数字形式。根据已知技术,在通过组合使用快速傅立叶变换 (FFT) 处理器 308 与信道估计器和校正 310,配合嵌入式信令解码单元 311,在从 COFDM 符号恢复数据前,保护间隔去除处理器 306 从已接收 COFDM 符号去除保护间隔。解调的数据从映射器 312 恢复,并馈送到符号解交织器 314,符号解交织器 314 操作以实现所接收数据符号的反射射,从而再生成具有解交织数据的输出数据流。

[0080] 符号解交织器 314 如图 6 所示从具有交织器存储器 540 和地址生成器 542 的数据处理设备形成。交织器存储器如图 4 所示,并且如上已经所述一样操作,通过利用地址生成器 542 生成的地址集实现解交织。地址生成器 542 如图 7 所示形成,并且设置成用于生成对应地址以将从每个 COFDM 副载波信号恢复的数据符号映射到输出数据流中。

[0081] 图 6 所示 COFDM 接收器的剩余部分提供以用于实现纠错解码 318 以纠正错误并恢复源数据的估计。

[0082] 用于接收器和发射器的本发明技术提供的一个优势在于通过改变生成器多项式和置换次序,发射器和接收器中操作的符号交织器和符号解交织器能在 1k、2k、4k、8k、16k、和 32k 模式之间切换。因此,图 7 所示地址生成器 542 包括提供模式指示的输入端 544 和



指示是否奇数 / 偶数 COFDM 符号的输入端 546。因此,提供了灵活的实现,这是因为符号交织器和解交织器能如图 3 和 7 所示形成,具有如图 5 所示地址生成器。地址生成器因此能通过改变为每个模式指示的置换次序和生成器多项式而适用于不同模式。例如,这能通过使用软件改变实现。备选地,在其它实施例中,指示 DVB-T2 发射的模式嵌入式信号能在接收器中在嵌入式信令处理单元 311 中检测到,并用于根据检测到的模式自动配置符号解交织器。

[0083] 奇数交织器的最佳使用

[0084] 如图 4 所示,一个用于偶数 COFDM 符号,一个用于奇数 COFDM 符号的两个符号交织过程允许减少在交织期间使用的存储器容量。在图 4 所示示例中,用于奇数符号的写入次序与用于偶数符号的读出次序相同,因此,在从存储器中读取奇数符号的同时,能将偶数符号写入刚从其中读的位置;接着,在从存储器读取该偶数符号时,能将随后的奇数符号写入刚从其中读的位置。

[0085] 已经随着交织器的相关性能的模拟分析确定上述多项式生成器和置换码的选择。交织器的相关性能已通过使用交织器分离连续符号的相关能力或“交织质量”进行了评估。交织器质量的相关测量通过定义距离  $D$  (以副载波数量) 而确定。选定标准  $C$  以识别在交织器的输入端在距离  $\leq D$  且在交织器的输出端在距离  $\leq D$  的副载波的数量,对于每个距离  $D$  的副载波数量然后关于相对距离加权。对于奇数和偶数 COFDM 符号,标准  $C$  均要进行评估。将  $C$  降到最低产生优质交织器。

$$[0086] \quad C = \sum_1^{d=D} N_{\text{even}}(d) / d + \sum_1^{d=D} N_{\text{odd}}(d) / d$$

[0087] 其中:  $N_{\text{even}}(d)$  和  $N_{\text{odd}}(d)$  分别是在偶数和奇偶符号中在交织器的输出端相互之间保持在  $d$  副载波间隔内的副载波数量。

[0088] 如上所述,在交织器性能的实验分析期间(使用如上定义的标准  $C$ ) 并且如图 8(a) 与 8(b) 所示,已发现为用于 DVB-T 的 2k 和 8k 符号交织器和用于 DVB-H 的 4k 符号交织器设计的交织方案对于奇数符号的工作效果优于偶数符号。因此,从例如图 8(a) 与 8(b) 所示的例如对于 16K 的交织器性能评估结果中已经显示,奇数交织器工作效果优于偶数交织器。这可通过比较示出用于偶数符号的交织器结果的图 8(a) 和示出用于奇数符号结果的图 8(b) 而看到: 可以看到,原来在交织器输入端相邻的副载波在交织器输出端的平均距离对于奇数符号交织器大于对于偶数符号的交织器。

[0089] 正如将理解的一样,实现符号交织器所需的交织器存储器容量取决于要映射到 COFDM 载波符号上的数据符号数量。因此,16k 模式符号交织器需要的存储器是实现 32k 模式符号交织器所需存储器的一半,类似地,实现 8k 符号交织器所需的存储器容量是实现 16k 交织器所需存储器容量的一半。因此,发射器或接收器设置成用于实现模式的符号交织器,该模式设置每 OFDM 符号能携带的数据符号的最大数量,则该接收器或发射器将包括足够的存储器,以在那个给定最大模式中提供每 OFDM 符号副载波的数量的一半或不到一半的任何其它模式实现两个奇数交织过程。例如,包括 32K 交织器的接收器或发射器将具有足够的存储器,以满足分别用其各自 16K 存储器的两个 16K 奇数交织过程。

[0090] 因此,为利用奇数交织过程的更佳性能,能设置能够满足多个调制模式的符号交织器,以使得在包括最大模式(它表示每 OFDM 符号副载波的最大数量)中副载波的数量

一半或不到一半的模式中,仅使用奇数符号交织过程。此最大模式因此设置了最大存储器大小。例如,在能够用 32K 模式的发射器/接收器中,在具有更少载波的模式(即,16K、8K、4K 或 1K)中操作时,则不用单独的奇数和偶数符号交织过程,而是将使用两个奇数交织器。

[0091] 图 9 示出在仅有奇数交织模式中将输入数据符号交织到 OFDM 符号的副载波上时,图 3 所示符号交织器 33 的改变的图示。符号交织器 33.1 确切对应于如图 3 所示符号交织器 33,但地址生成器 102.1 适用于仅执行奇数交织过程。对于图 9 中所示的示例,符号交织器 33.1 在某种模式中操作,在该模式中,每 OFDM 符号能携带的数据符号的数量不到具有每 OFDM 符号副载波的最大数量的操作模式中 OFDM 符号能携带的最大数量的一半。因此,符号交织器 33.1 已设置成用于划分交织器存储器 100。对于图 9 所示的本图示,交织器存储器 100 因此分成两部分 401、402。作为在其中使用奇数交织过程将数据符号映射到 OFDM 符号上的模式中操作的符号交织器 33.1 的图示,图 9 提供了每一半交织器存储器 401、402 的放大视图。放大视图提供了奇数交织模式的图示,其表示为对于发射器侧对应图 4 复制的四个符号 A、B、C、D。因此,如图 9 所示,对于第一和第二数据符号的连续集合,数据符号按顺序次序写入交织器存储器 401、402,并如前面所述根据地址生成器 102 生成的地址以置换次序读出。因此,如图 9 所示,因为正在为输入数据符号的第一和第二集合的连续集合执行奇数交织过程,所以交织器存储器必须分成两部分。来自输入数据符号的第一集合的符号被写入交织器存储器 401 的第一半,而来自输入数据符号的第二集合的符号被写入交织器存储器 402 的第二部分。这是因为符号交织器不再能够重用符号交织器存储器的相同部分,而在奇数和偶数交织模式中操作时能接受这样。

[0092] 图 10 中示出在图 7 中所示的但适用于仅通过奇数交织过程操作的接收器中的交织器的对应示例。如图 10 所示,交织器存储器 540 分成两半 410、412,并且地址生成器 542 适用于对于连续的数据符号集将数据符号写入交织器存储器,并将数据符号从交织器存储器读入存储器的相应部分 410、412 部分以实现仅奇数交织过程。因此,与图 9 所示表示相一致,图 10 示出将在接收器执行并在图 4 中所示的交织过程的映射,扩展视图示出对第一和第二两半交织存储器 410、412 操作。因此,输入数据符号的第一集合以根据地址生成器 542 生成的地址定义的置换次序写入交织器存储器的第一部分 410,图示为提供写序列 1,3,0,2 的写入数据符号的次序。如图所示,随后,以顺序次序从交织器存储器的第一部分 410 读出数据符号,因而恢复原序列 A、B、C、D。

[0093] 相应地,从连续的 OFDM 符号恢复的随后的输入数据符号的第二集合根据地址生成器 542 生成的地址以置换次序写入交织器存储器的第二半 412,并按顺序次序读出到输出数据流中。

[0094] 在一个示例中,为输入数据符号的第一集合写入交织器存储器的第一半 410 而生成的地址能重用于将随后的输入数据符号的第二集合写入交织器存储器 412。相应地,发射器也可重使用针对输入数据符号的第一集合为交织器的一半生成的地址,以便读出已按顺序次序写入存储器的第二半的输入数据符号的第二集合。

[0095] 带偏移量的奇数交织器

[0096] 通过使用仅有奇数交织器的序列而不是单个仅有奇数交织器,使得输入到交织器的数据的任何位不会始终调制 OFDM 符号中的相同载波,可进一步提供两个奇数交织器的交织器的性能。

[0097] 仅有奇数交织器的序列可通过以下步骤的任意来实现：

[0098] - 将偏移量加入交织器地址，以数据载波的数量为模，或者

[0099] - 使用交织器中的置换序列

[0100] 添加偏移量

[0101] 以数据载波的数量为模将偏移量加入交织器地址有效地移位和回绕 OFDM 符号，使得输入到交织器的数据的任何位不会始终调制 OFDM 符号中的相同载波。因此，地址生成器可以可选地包括偏移量生成器，它生成在输出通道  $H(q)$  上的地址生成器所生成的地址的偏移量。

[0102] 偏移量可以每个符号改变。例如，这个偏移量可以是循环序列。这个循环序列例如可长度 4 的、并且可由例如质数组成。例如，此类序列可以是：

[0103] 0, 41, 97, 157

[0104] 此外，偏移量可以是随机序列，它可由从相似 OFDM 符号交织器的另外的地址生成器生成，或者可由一些其它部件生成。

[0105] 使用置换序列

[0106] 如图 5 所示，控制线 111 从地址生成器的控制单元延伸到置换电路。如上所述，在一个示例中，地址生成器能够为连续的 OFDM 符号应用来自置换码集的不同置换码。在交织器地址生成器中使用置换序列降低了输入到交织器的数据的任何位不会始终调制在 OFDM 符号中相同副载波的可能性。

[0107] 例如，这可以是循环序列，使得成序列的置换码的集合中的不同置换码用于连续的 OFDM 符号，并随后重复使用。此循环序列例如长度能够为二或四。以 2K 符号交织器为例，每 OFDM 符号循环的两个置换码的序列能够是例如：

[0108] 0 7 5 1 8 2 6 9 3 4\*

[0109] 3 2 7 0 1 5 8 4 9 6

[0110] 而四个置换码的序列能够是：

[0111] 0 7 5 1 8 2 6 9 3 4\*

[0112] 3 2 7 0 1 5 8 4 9 6

[0113] 4 8 3 2 9 0 1 5 6 7

[0114] 7 3 9 5 2 1 0 6 4 8

[0115] 一个置换码到另一置换码的切换能响应控制信道 108 上指示的奇数 / 偶数信号中的变化而实现。作为响应，控制单元 224 经控制线路 111 更改置换码电路 210 中的置换码。

[0116] 以 1k 符号交织器为例，两个置换码能够是：

[0117] 4 3 2 1 0 5 6 7 8

[0118] 3 2 5 0 1 4 7 8 6

[0119] 而四个置换码能够是：

[0120] 4 3 2 1 0 5 6 7 8

[0121] 3 2 5 0 1 4 7 8 6

[0122] 7 5 3 8 2 6 1 4 0

[0123] 1 6 8 2 5 3 4 0 7

[0124] 对于 2k、4k 和 16k 载波模式或甚至 0.5k 载波模式，其它序列组合是可能的。例如，

用于 0.5k、2k、4k 和 16k 的每个的以下置换码提供了良好的符号的解相关,并能循环使用以生成对由地址生成器为每个相应模式生成的地址的偏移:

[0125] 4k 模式:

[0126] 7 10 5 8 1 2 4 9 0 3 6\*\*

[0127] 6 2 7 10 8 0 3 4 1 9 5

[0128] 9 5 4 2 3 10 1 0 6 8 7

[0129] 1 4 10 3 9 7 2 6 5 0 8

[0130] 8k 模式:

[0131] 5 11 3 0 10 8 6 9 2 4 1 7\*

[0132] 8 10 7 6 0 5 2 1 3 9 4 11

[0133] 11 3 6 9 2 7 4 10 5 1 0 8

[0134] 10 8 1 7 5 6 0 11 4 2 9 3

[0135] 16k 模式:

[0136] 8 4 3 2 0 11 1 5 12 10 6 7 9

[0137] 7 9 5 3 11 1 4 0 2 12 10 8 6

[0138] 6 11 7 5 2 3 0 11 0 8 12 9 4

[0139] 5 12 9 0 3 10 2 4 6 7 8 11 1

[0140] 对于以上所示置换码,前两个能在双序列循环中使用,而所有四个能用于四序列循环。另外,下面提供了一些其它的四置换码的序列,这些置换码的序列可循环以在地址生成器中提供偏移量,从而在交织的符号(一些与上述相同)中产生良好的解相关:

[0141] 0.5k 模式:

[0142] 3 7 4 6 1 2 0 5

[0143] 4 2 5 7 3 0 1 6

[0144] 5 3 6 0 4 1 2 7

[0145] 6 1 0 5 2 7 4 3

[0146] 2k 模式:

[0147] 0 7 5 1 8 2 6 9 3 4\*

[0148] 4 8 3 2 9 0 1 5 6 7

[0149] 8 3 9 0 2 1 5 7 4 6

[0150] 7 0 4 8 3 6 9 1 5 2

[0151] 4k 模式:

[0152] 7 10 5 8 1 2 4 9 0 3 6 \*\*

[0153] 6 2 7 10 8 0 3 4 1 9 5

[0154] 10 3 4 1 2 7 0 6 8 5 9

[0155] 0 8 9 5 10 4 6 3 2 1 7

[0156] 8k 模式:

[0157] 5 11 3 0 10 8 6 9 2 4 1 7\*

[0158] 10 8 5 4 2 9 1 0 6 7 3 11

[0159] 11 6 9 8 4 7 2 1 0 10 5 3

[0160] 8 3 11 7 9 1 5 6 4 0 2 10

[0161] \* 这些是 DVB-T 标准中的置换

[0162] \*\* 这些是 DVB-H 标准中的置换

[0163] 欧洲专利申请号 04251667.4 中公开了用于 2k、4k 和 8k 模式的地址生成器和对应交织器的示例,该申请的内容通过引用结合于本文中。我们的共同的待审批的 UK 专利申请号 0722553.5 中公开了用于 0.5k 模式的地址生成器。在不脱离本发明范围的情况下,可对上述实施例进行各种修改。具体而言,已用于表示本发明的方面的生成器多项式和置换次序的示例表示不是要限制,并可扩展到生成器多项式和置换次序的等效形式。

[0164] 如下理解,分别在图 1 和 6 中所示发射器和接收器只作为图示提供,无意于限制。例如,将理解,符号交织器和解交织器例如相对于位交织器和映射器的位置能够改变。如下理解,虽然交织器可交织 I/Q 符号而不是  $v$  位向量,交织器和解交织器的效果不会由于其相对位置而改变。接收器中可进行对应的更改。相应地,交织器和解交织器可在不同数据类型上操作,并且可以位于与示例实施例中所述不同的位置。

[0165] 根据接收器的一个实现,提供用于将从正交频分复用 (OFDM) 符号预定数量的副载波信号接收的符号映射到输出符号流中的数据处理设备。

[0166] 如上所述,已参照特定模式实现描述的交织器置换码和生成器多项式可通过根据其它模式的副载波的数量改变预定的最大允许地址,同样应用到该其他模式。

[0167] 如上所述,本发明的实施例可应用于诸如 DVB-T、DVB-T2 和 DVB-H 等 DVB 标准,这些标准通过引用结合于本文中。例如,本发明的实施例可用于在手持移动终端中根据 DVB-H 标准进行工作的发射器或接收器。移动终端可与例如移动电话(无论是第二代、第三代还是更高代)或个人数字助理或书写板式 PC 集成。此类移动终端可以能够在建筑物内或者在例如汽车或火车甚至高速的移动中接收 DVB-H 或 DVB-T/T2 兼容信号。例如,移动终端可通过电池、电力网电或低压 DC 电源供电,或者由车载电池供电。可由 DVB-H 提供的服务可包括语音、消息传输、因特网浏览、无线、静止和 / 或运动视频图像、电视服务、互动服务、视频或准视频点播和选择。服务可相互结合工作。在其它示例中,本发明实施例可应用于根据 ETSI 标准 EN 302 755 规定的 DVB-T2。在其它示例中,本发明实施例可应用于称为 DVB-C2 的电缆传输标准。然而,大家会理解,本发明不限于用于 DVB,而是可扩展到用于固定及移动的发射或接收的其它标准。

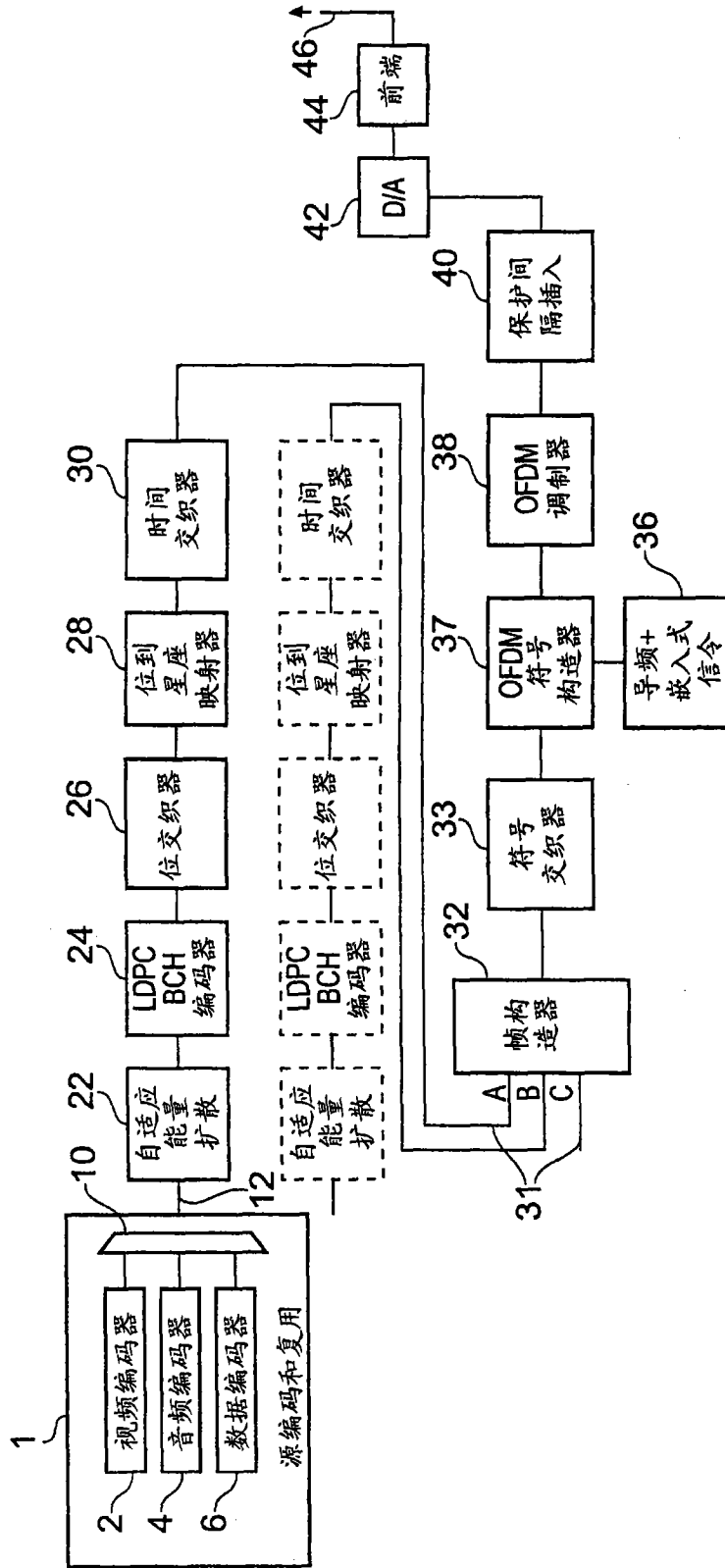


图 1

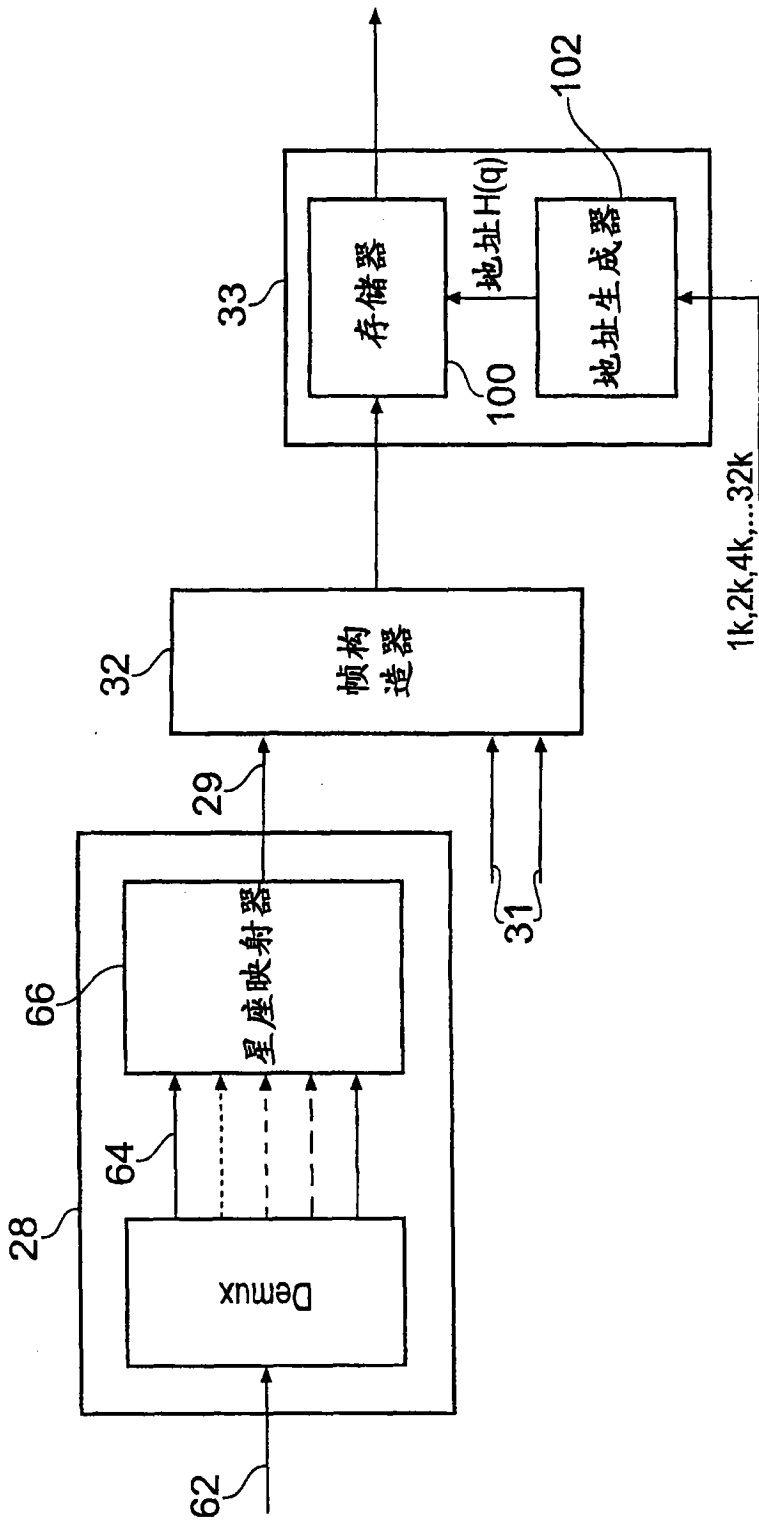


图 2

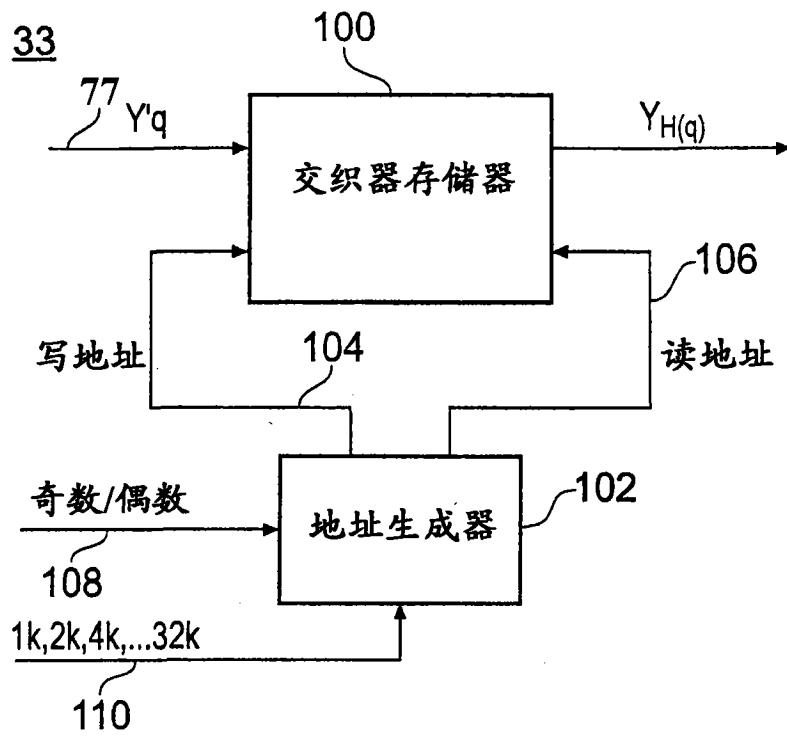


图 3



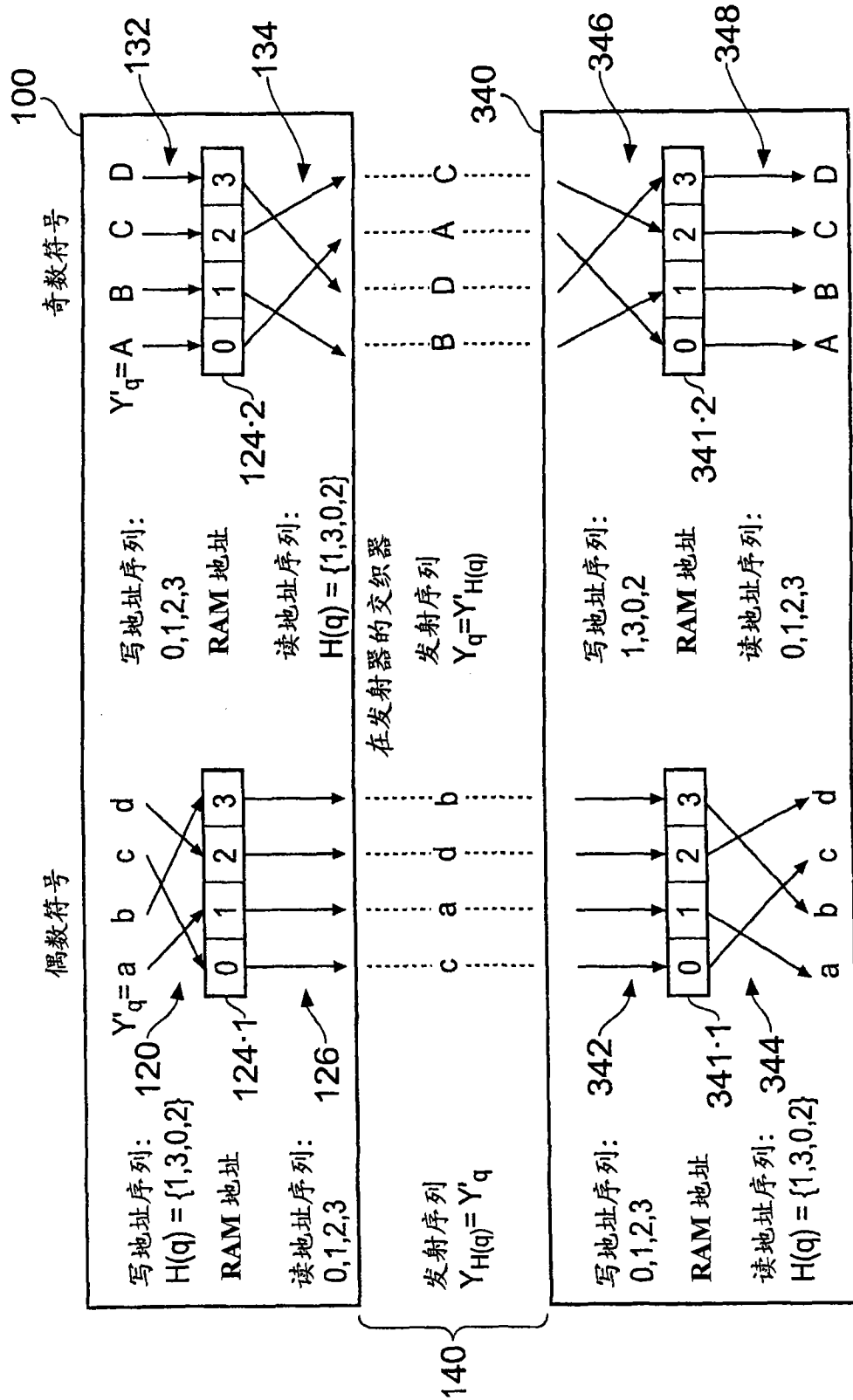


图 4

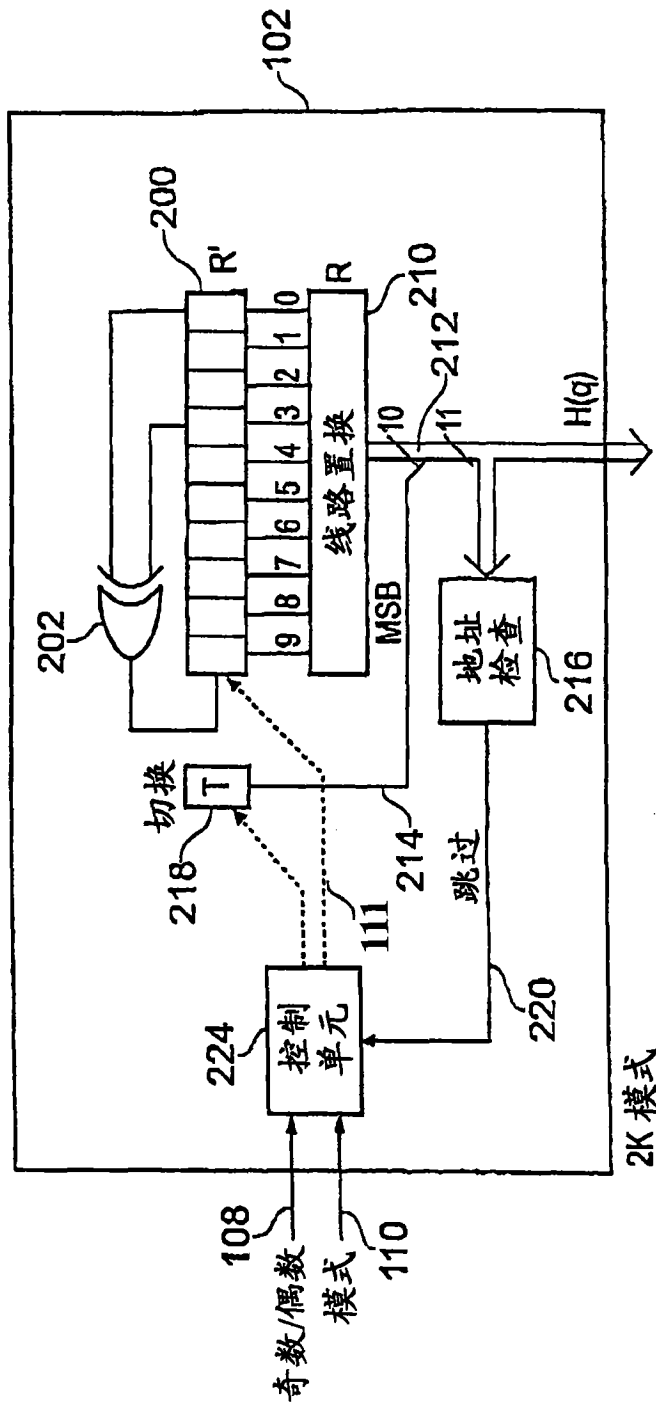


图 5

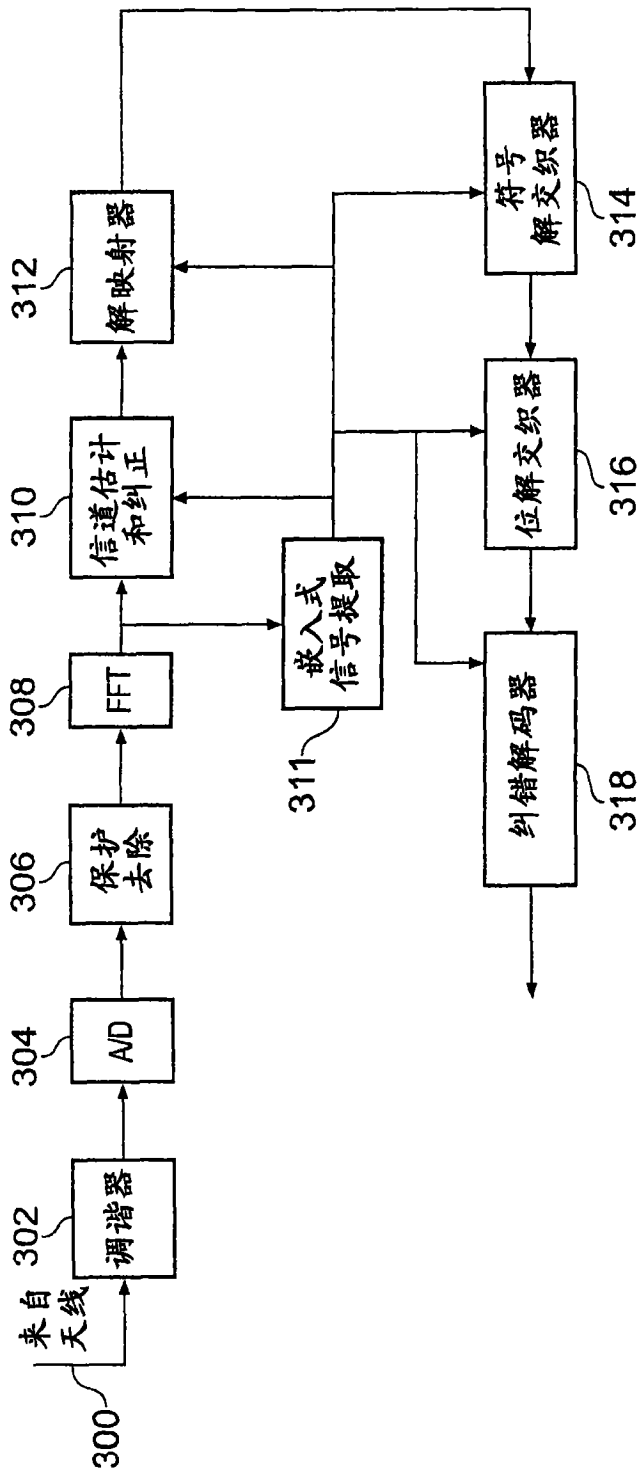


图 6

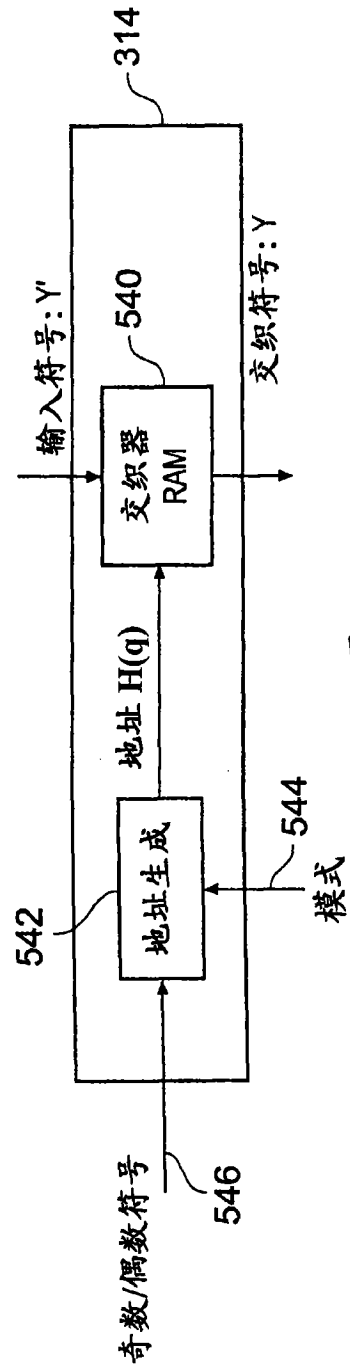


图 7

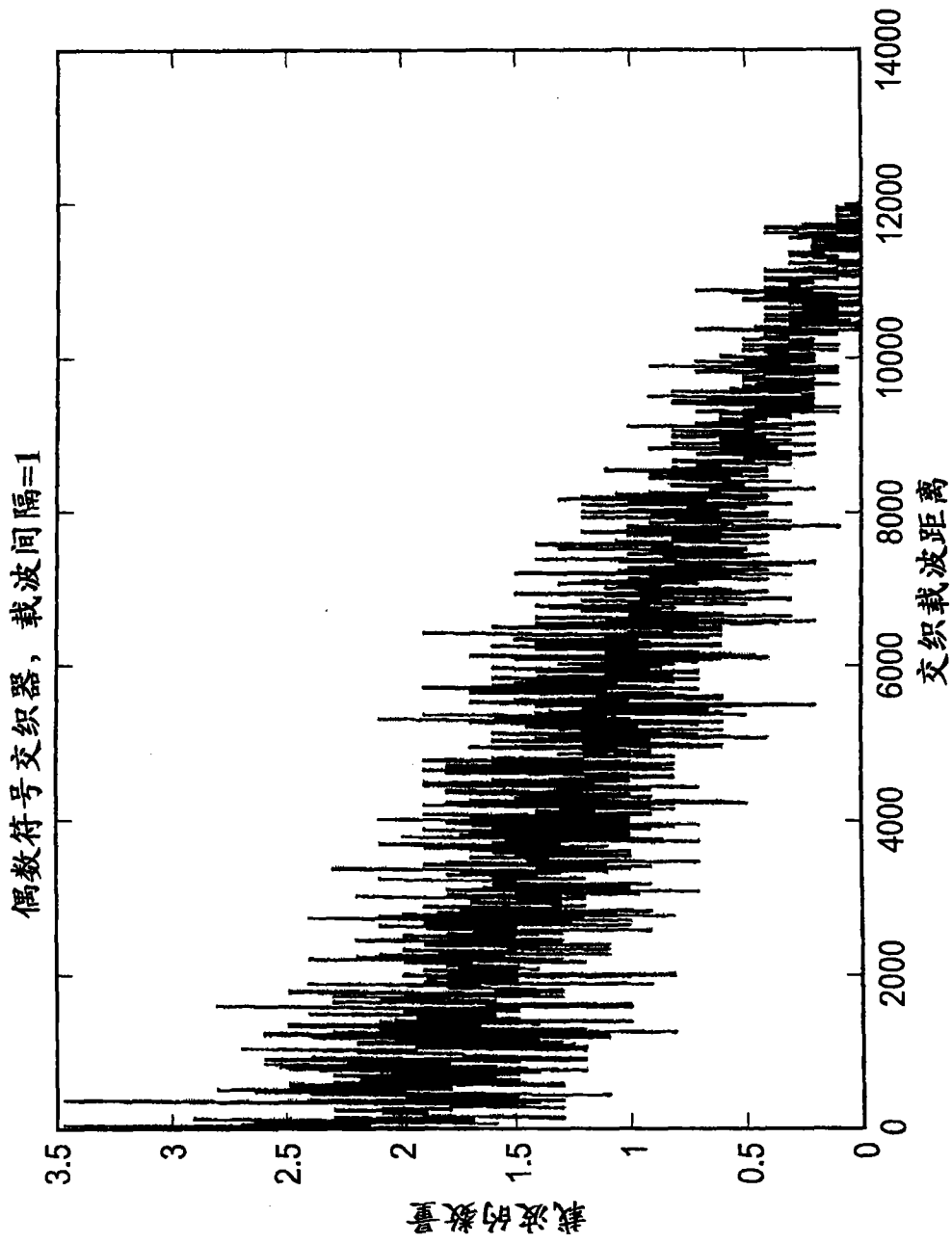


图 8(a)

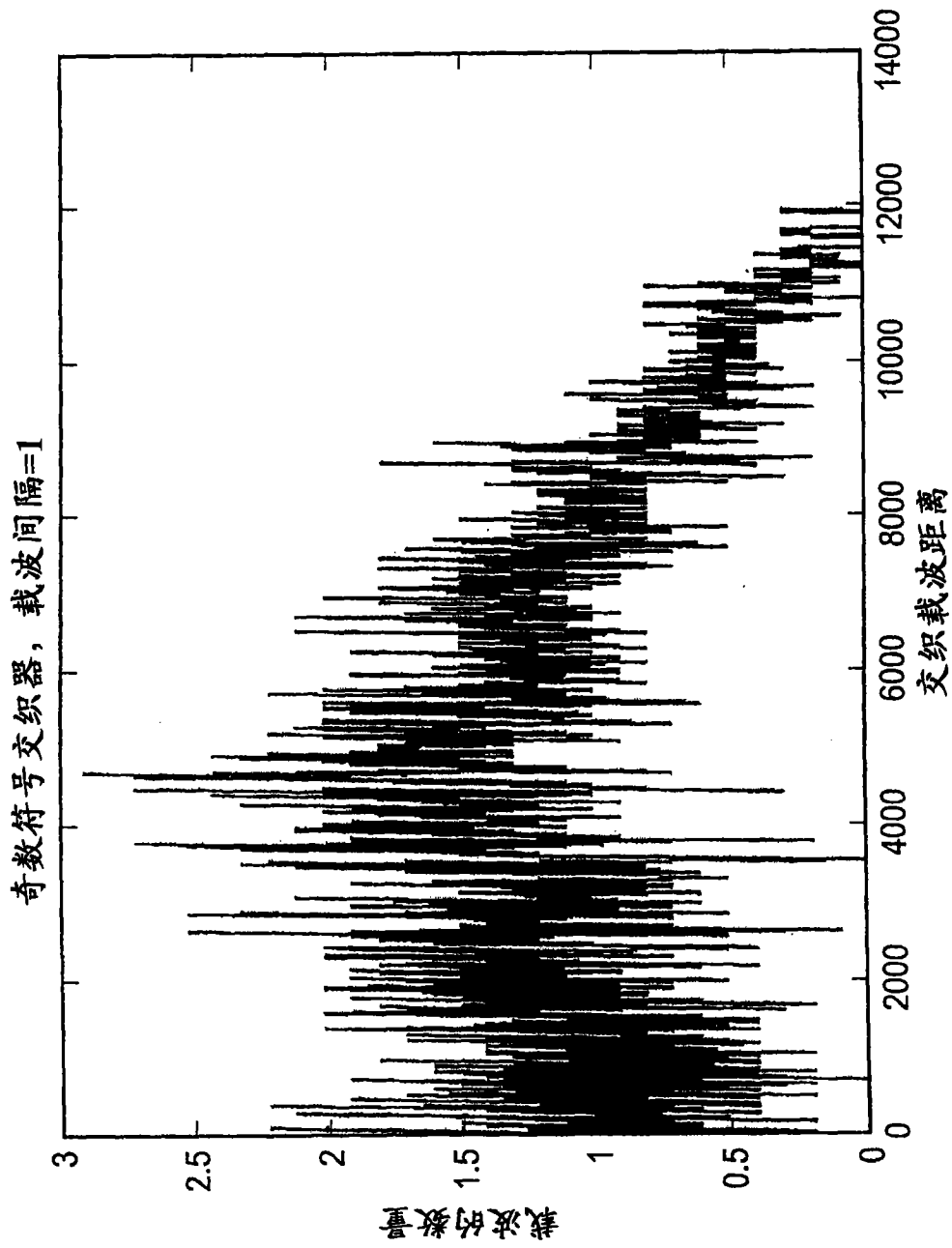


图 8(b)

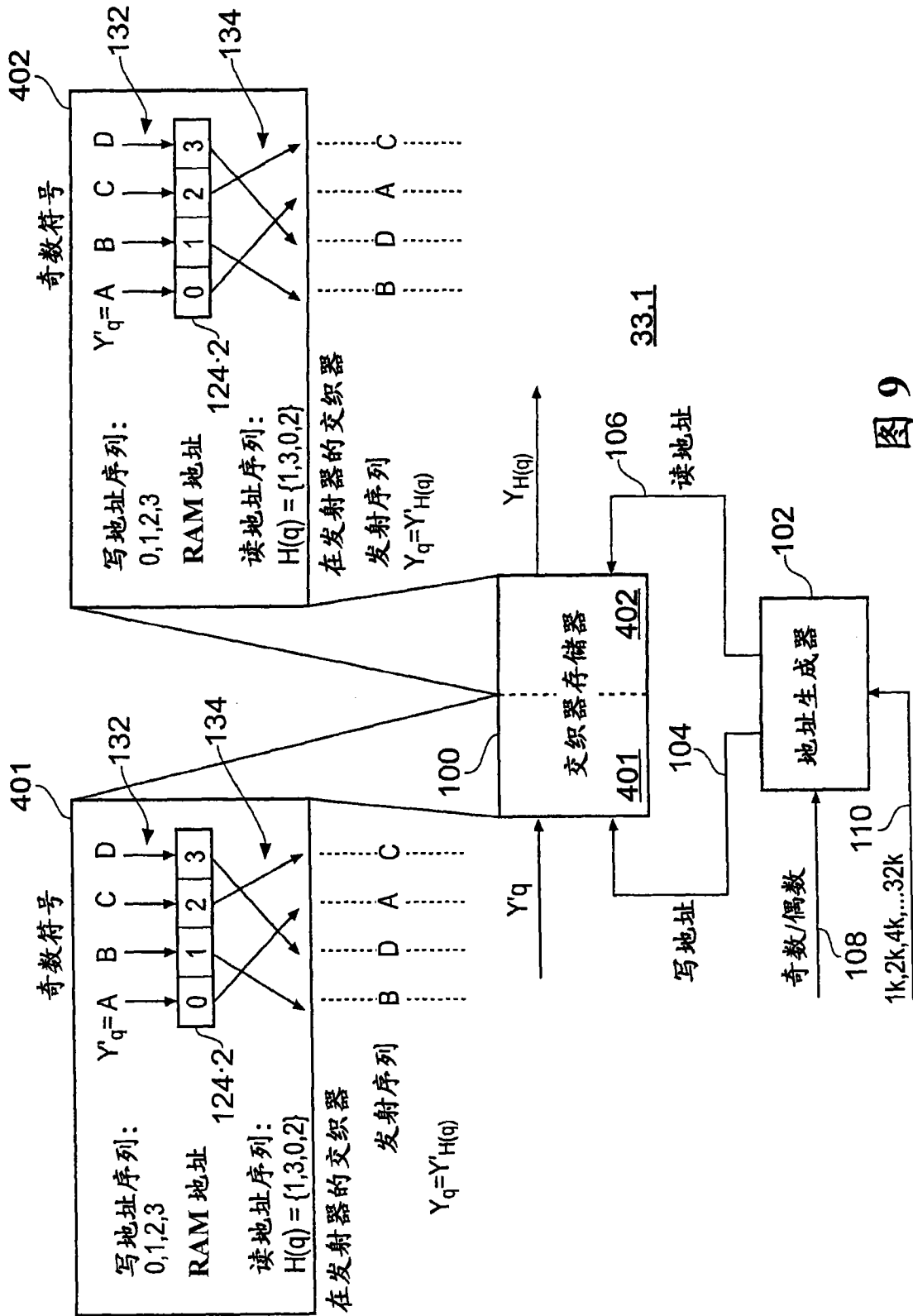


图 9

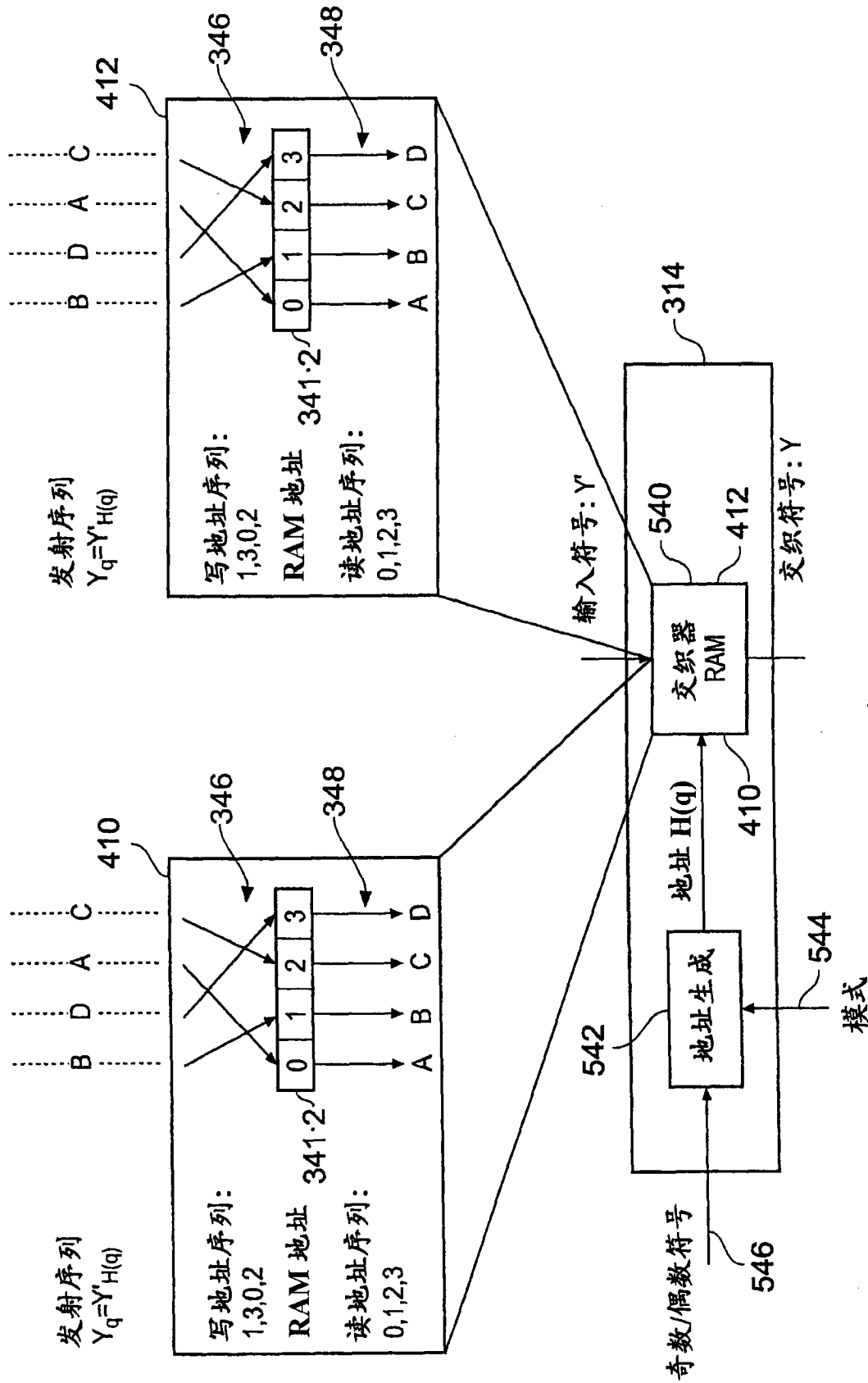


图 10