

[19] 中华人民共和国国家知识产权局

[ 51 ] Int. Cl<sup>7</sup>

G01F 23/14

G01L 7/00 E02D 33/00

E01C 13/00



# [12] 发明专利申请公开说明书

[21] 申请号 200410051122. X

[43] 公开日 2005 年 3 月 2 日

[11] 公开号 CN 1587923A

[22] 申请日 2004. 8. 17

[21] 申请号 200410051122. X

[71] 申请人 广东省基础工程公司

地址 510620 广东省广州市天河路 99 号天涯楼 19 - 20 楼

[72] 发明人 方启超 易 觉 赖伟文 何 伦

[74] 专利代理机构 广东世纪专利事务所

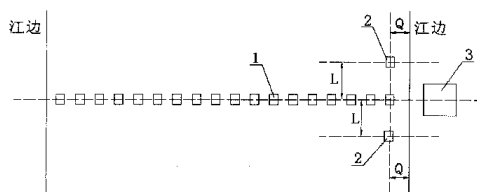
代理人 刘润愚

权利要求书 3 页 说明书 8 页 附图 2 页

[54] 发明名称 一种隧道过江施工中用于监测河床沉降的装置及其方法

[57] 摘要

一种隧道过江施工中用于监测河床沉降的装置及其方法。本发明包括由至少二个沉入江底固定的水压传感装置组成的水压传感采集机构及设置于江边的信号接收处理分析装置，其中，所述信号接收处理分析装置包括用于接收各水压传感装置产生的振动信号的信号接收仪及包含有数据处理及分析系统的电子处理装置，所述各水压传感装置分别通过数据线与信号接收仪相连接，所述信号接收仪通过数据线与电子处理装置相连接并通过电子处理装置对水压传感装置产生的信号进行实时处理分析而得到河床沉降的监测数据。



1、一种隧道过江施工中用于监测河床沉降的装置，其特征在于包括由至少二个沉入江底固定的水压传感装置组成的水压传感采集机构及设置于江边的信号接收处理分析装置（3），其中，所述信号接收处理分析装置（3）包括用于接收各水压传感装置产生的振动信号的信号接收仪及包含有数据处理及分析系统的电子处理装置，所述各水压传感装置分别通过数据线与信号接收仪相连接，所述信号接收仪通过数据线与电子处理装置相连接并通过电子处理装置对水压传感装置产生的信号进行实时处理分析而得到河床沉降的监测数据。

2、根据权利要求1所述隧道过江施工中用于监测河床沉降的装置，其特征在于上述水压传感采集机构包括至少二个沉入江底且沿隧道的轴线排列固定于江底中的用于采集江底中各点的实际信号的水压传感装置（1），所述各水压传感装置（1）通过沿江底铺设的数据线并接于设置在江边的信号接收仪的输入端。

3、根据权利要求2所述隧道过江施工中用于监测河床沉降的装置，其特征在于上述水压传感采集机构还包括至少二个分别沉入江底固定于隧道轴线的左、右侧的岸基处的用于采集基准信号的水压传感装置（2），所述各水压传感装置（2）通过沿江底铺设的数据线连接于设置在江边的信号接收仪的输入端。

4、根据权利要求1或2或3所述隧道过江施工中用于监测河床沉降的装置，其特征在于上述各水压传感装置（1、2）分别包括钢弦式传感器及用于安装钢弦式传感器的钢管（4）、钢管桩（5），其中所述钢弦式传感器装置于钢

管(4)中,并通过钢管(4)固定于钢管桩(5)上。

5、根据权利要求1所述隧道过江施工中用于监测河床沉降的装置,其特征在于上述电子处理装置中的数据处理及分析系统包括顺序连接的用于将经信号接收仪处理得到的监测数据采集到电子处理装置中的数据采集模块、用于将数据采集模块采集的数据导入至预先设计好的数据库中存储的数据导入模块、用于对存储于数据库中的监测数据进行处理与分析的数据处理模块及用于数据处理模块处理分析得出的结果输出的图形输出模块。

6、一种隧道过江施工中用于监测河床沉降的方法,其特征在于包括有如下步骤:

(1)根据需要监测的河床的宽度,将多个用于采集江底中各点的实际信号的水压传感装置(1)沉入江底,并以一定间距沿隧道轴线排列固定在江底;

(2)沿江底铺设多根数据线,并将各水压传感装置分别与各根数据线相连接;

(3)在位于铺设水压传感装置的江边架设信号接收仪,并将连接于各水压传感器的数据线连接于信号接收仪的信号输入端;

(4)通过数据线将经信号接收仪处理后得到的监测数据传送到包含有数据处理及分析系统的电子处理装置;

(5)通过电子处理装置的数据处理及分析系统对各水压传感装置监测产生的振动信号进行实时处理及分析,将处理及分析得到的监测数据存储于电子处理装置的存储器中,并实时输出至电子处理装置的显示屏。

7、根据权利要求6所述隧道过江施工中用于监测河床沉降的方法,其特征在于上述步骤(1)中还包括在位于隧道轴线距离左、右两侧20米及距离

岸基 10 米处分别各装设一个水压传感装置 (2) 作为数据处理及分析的基准参考点  $P_1$ 、 $P_2$ ，所述各水压传感装置 (2) 通过沿江底铺设的数据线连接于设置在江边的信号接收仪的输入端。

8、根据权利要求 6 或 7 所述隧道过江施工中用于监测河床沉降的方法，其特征在于上述步骤 (5) 中的电子处理装置中的数据处理及分析系统是通过如下步骤处理分析：

(5-1) 通过数据采集模块将经信号接收仪处理得到的监测数据采集到电子处理装置中；

(5-2) 通过数据导入模块将数据采集模块采集的数据导入至预先设计好的数据库中存储；

(5-3) 通过数据处理模块对存储于数据库中的监测所得振动信号的监测数据进行处理与分析，是通过用两基准参考点  $P_1$ 、 $P_2$  的平均值  $\bar{P} = \frac{P_1 + P_2}{2}$  作为参考水位基准压力，并用  $i$  表示第  $i$  个监测点， $j$  表示第  $j$  次测量，利用  $\Delta_j = P_i - \bar{P}$  转换成水柱深，将  $\Delta_j$  与  $\Delta_{j-1}$  比较可得到第  $i$  个测点第  $j$  次的沉降；

(5-4) 通过图形输出模块将数据处理模块处理分析得出的结果以变化曲线图、各监测点的每日沉降变化图和累计沉降图，直观输出到电子处理装置的显示屏上。

## 一种隧道过江施工中用于监测河床沉降的装置及其方法

### 技术领域

本发明涉及一种隧道过江施工中用于监测河床沉降的装置及其方法。

### 背景技术

在挖过江隧道时需要对位于隧道轴线上方的江底的水压力、沉降等变化情况进行实时监测，并分析得出实时监测结果。以帮助工程人员随时掌握江底的变化情况，辅助工程决策人做出正确决策，从而确保隧道挖掘工作顺利进行。然而，目前能够适用于这种场合监测的各种监测装置（如浮标法、声纳法等），其普遍存在着这样的问题：一、容易受外界因素变化（如：江面的过往船只、潮涨或潮退；）影响，造成监测结果误差大、不准确，无法如实地反映出江底的实际变化情况；二、不能将实时监测得到监测信号，实时转换为直观描述江底的各个测点的水压力和沉降的变化情况；三、监测精度不高（一般的监测精度只能达到10~30cm）；四、对江面的影响较大。

### 发明内容

本发明的目的在于解决上述存在问题，提供一种可实时对江底的变化情况进行连续监测，并实时直观描述出江底变化情况的数据，且抗干扰能力强、测量精度高、操作简单的监测装置及其方法。

本发明的技术方案是这样实现的：一种隧道过江施工中用于监测河床沉降的装置，其特点在于包括由至少二个沉入江底固定的水压传感装置组成的水压传感采集机构及设置于江边的信号接收处理分析装置，其中，所述信号接收处理分析装置包括用于接收各水压传感装置产生的振动信号的信号接收

仪及包含有数据处理及分析系统的电子处理装置，所述各水压传感装置分别通过数据线与信号接收仪相连接，所述信号接收仪通过数据线与电子处理装置相连接并通过电子处理装置对水压传感装置产生的信号进行实时处理分析而得到河床沉降的监测数据。

为使本实用新型能够准确、全面、实时地反映出位于隧道上方的河床的沉降变化情况，上述水压传感采集机构包括至少二个沉入江底且沿隧道的轴线排列固定于江底中的用于采集江底中各点的实际信号的水压传感装置，所述各水压传感装置通过沿江底铺设的数据线并接于设置在江边的信号接收仪的输入端。

为了为上述电子处理装置提供处理分析的参考水位基准，从而使电子处理装置能够更真实、准确地测量出江底变化情况，上述水压传感采集机构还包括至少二个分别沉入江底固定于隧道轴线的左、右侧的岸基处的用于采集基准信号的水压传感装置，所述各水压传感装置通过沿江底铺设的数据线连接于设置在江边的信号接收仪的输入端。

本发明实施上述监测装置的方法，其步骤如下：

- (1) 根据需要监测的河床的宽度，将多个用于采集江底中各点的实际信号的水压传感装置沉入江底，并以一定间距沿隧道轴线排列固定在江底；
- (2) 沿江底铺设多根数据线，并将各水压传感装置分别与各根数据线相连接；
- (3) 在位于铺设水压传感装置的江边架设信号接收仪，并将连接于各水压传感器的数据线连接于信号接收仪的信号输入端；
- (4) 通过数据线将经信号接收仪处理后得到的监测数据传送到包含有数

据处理及分析系统的电子处理装置;

(5)通过电子处理装置的数据处理及分析系统对各水压传感装置监测产生的振动信号进行处理及分析,将处理及分析得到的监测数据存储于电子处理装置的存储器中,并输出至电子处理装置的显示屏。

为了为上述数据处理及分析系统提供处理与分析的参考水位基准,从而使数据处理及分析系统能够更真实、准确地测量出江底变化情况,上述步骤中还包括在位于隧道轴线距离左、右两侧20米及距离岸基10米处分别各装设一个水压传感装置作为数据处理及分析的基准参考点 $P_1$ 、 $P_2$ 。

上述步骤(5)中的电子处理装置中的数据处理及分析系统是通过如下步骤处理分析:

(5-1)通过数据采集模块将经信号接收仪处理得到的监测数据采集到电子处理装置中;

(5-2)通过数据导入模块将数据采集模块采集的数据导入至预先设计好的数据库中存储;

(5-3)通过数据处理模块对存储于数据库中的监测所得振动信号的监测数据进行处理与分析,是通过用两基准参考点 $P_1$ 、 $P_2$ 的平均值 $\bar{P} = \frac{P_1 + P_2}{2}$ 作为参考水位基准压力,并用 $i$ 表示第 $i$ 个监测点, $j$ 表示第 $j$ 次测量,利用 $\Delta_j = P_i - \bar{P}$ 转换成水柱深,将 $\Delta_j$ 与 $\Delta_{j-1}$ 比较可得到第 $i$ 个测点第 $j$ 次的沉降;

(5-4)通过图形输出模块将数据处理模块处理分析得出的结果以变化曲线图、各监测点的每日沉降变化图和累计沉降图,直观输出到电子处理装置的显示屏上。

本发明由于采用由沉入江底固定的水压传感装置及设置于江边的信号接

收仪和装有数据处理及分析系统的电子处理装置组成的监测装置以及监测方法，使本发明通过将多个水压传感装置沉入江底并沿隧道轴线固定于江底中而对位于隧道轴线上的河床的沉降变化情况进行实时、连续的监控，并将各水压传感装置产生的振动信号通过沿江底铺设的数据线传送到设置于江边的信号接收仪，然后将经信号接收仪处理得到数据通过数据线传送到装有数据处理及分析系统的电子处理装置，经电子处理装置对水压传感装置产生的信号进行实时、直观、连续处理分析而得到河床沉降的监测数据，从而帮助工程决策人员随时准确地掌握河床的沉降变化。并且本实用新型具有抗干扰能力强、测量精度高、操作简单的优点。

下面结合附图对本发明作进一步的说明。

#### 附图说明

图 1 为本发明的结构组成示意图。

图 2 为本发明的俯视方向的结构组成示意图

图 3 为本发明水压传感装置的结构示意图。

#### 具体实施方式

如图 1、图 2 及图 3 所示，本发明包括由至少二个沉入江底固定的水压传感装置组成的水压传感采集机构及设置于江边的信号接收处理分析装置 3，其中，所述信号接收处理分析装置 3 包括用于接收各水压传感装置产生的振动信号的信号接收仪及包含有数据处理及分析系统的电子处理装置，所述各水压传感装置分别通过数据线与信号接收仪相连接，所述信号接收仪通过数据线与电子处理装置相连接并通过电子处理装置对水压传感装置产生的信号进行实时处理分析而得到河床沉降的监测数据。这样，使本发明通过将多



个水压传感装置沉入江底并沿隧道轴线固定于江底中而对位于隧道轴线上的河床的沉降变化情况进行实时、连续的监控，并将各水压传感装置产生的振动信号通过沿江底铺设的数据线传送到设置于江边的信号接收仪，然后将经信号接收仪处理得到数据通过数据线传送到装有数据处理及分析系统的电子处理装置，经电子处理装置对水压传感装置产生的信号进行实时、直观、连续处理分析而得到河床沉降的监测数据，从而帮助工程决策人员随时准确地掌握河床的沉降变化。并且由于本发明是采用将水压传感装置 1 固定在江底中，有效地避免了因外界因素（如：江面的过往船只、潮涨或潮退等因素影响。）的影响而造成监测结果的不准确，并具有抗干扰能力强、对江面通航无影响、可连续测量、实时监测、测量精度高、操作简单的优点。其中，所述电子处理装置为笔记本电脑或台式电脑或其它具有程序装载和数据处理分析能力、输出功能的电子仪器。为使本发明能够准确、全面、实时地反映出位于隧道上方的河床的沉降变化情况，上述水压传感采集机构包括至少二个沉入江底且沿隧道的轴线排列固定于江底中的用于采集江底中各点的实际信号的水压传感装置 1，所述各水压传感装置 1 通过沿江底铺设的数据线连接于设置在江边的信号接收仪的输入端。其中，铺设于江底的各水压传感装置 1 的个数是根据河底宽度而根据实际情况以一定间距沿隧道的轴线进行铺设。同时，为了为上述电子处理装置提供处理分析的参考水位基准，上述水压传感采集机构还包括至少二个分别沉入江底固定于隧道轴线的左、右侧的岸基处的用于采集基准信号的水压传感装置 2，所述各水压传感装置 2 通过沿江底铺设的数据线并接于设置在江边的信号接收仪的输入端。如图 2 所示，本实施例采用在隧道轴线的左、右侧的岸基处分别各设置一个水压传感装置 1

作为参考基准点，该参考基准点的信号作为电子处理装置处理分析位于隧道轴线上的各个水压传感装置 1 的基准压力，使所述电子处理装置通过该基准压力能够真实、准确地反映出江底变化情况。其中，所述参考水位基准点位置既不能离测量轴线太远，也不能太近。由于涨潮、退潮的原因，水位基准点位置离测量轴线太远不能真实反映测量轴线附近的水位基准，离轴线太近水位基准点位置也会随着地表沉降而下降，不能正确反映测点位置的沉降。

如图 2 所示，一般来说，位于隧道轴线  $L=30$  米的左、右两侧的距离岸基  $Q=10$  米处分别铺设一个水压传感装置 1 作为参考点  $P_1$ 、 $P_2$ ，并用两参考点的平均值  $\bar{P} = \frac{P_1 + P_2}{2}$  作为参考水位基准压力；用  $i$  表示第  $i$  个监测点， $j$  表示第  $j$  次测量，利用  $\Delta_j = P_i - \bar{P}$  转换成水柱深，将  $\Delta_j$  与  $\Delta_{j-1}$  比较可得到第  $i$  个测点第  $j$  次的沉降。为使上述水压传感装置能够方便地固定在江底中，如图 3 所示，上述各水压传感装置 1、2 分别包括钢弦式传感器及用于安装钢弦式传感器的钢管 4、钢管桩 5，其中所述钢弦式传感器装置于钢管 4 中，并通过钢管 4 固定于钢管桩 5 上。这样，使本发明的钢弦式传感器通过将钢管桩打入江底固定，不易受到外界因素变化（如：江面的过往船只、潮涨或潮退；）而影响监测精度，从而确保监测所得出数据是如实反映出江底变化情况。上述电子处理装置中的数据处理及分析系统包括顺序连接的用于将经信号接收仪处理得到的监测数据采集到电子处理装置中的数据采集模块、用于将数据采集模块采集的数据导入至预先设计好的数据库中存储的数据导入模块、用于对存储于数据库中的监测数据进行处理与分析的数据处理模块及用于数据处理模块处理分析得出的结果输出的图形输出模块。

本发明实施上述监测装置的方法，其步骤如下：

(1) 根据需要监测的河床的宽度, 将多个用于采集江底中各点的实际信号的水压传感装置沉入江底, 并以一定间距沿隧道轴线排列固定在江底;

(2) 沿江底铺设多根数据线, 并将各水压传感装置分别与各根数据线相连接;

(3) 在位于铺设水压传感装置的江边架设信号接收仪, 并将连接于各水压传感器的数据线连接于信号接收仪的信号输入端;

(4) 通过数据线将经信号接收仪处理后得到的监测数据传送到包含有数据处理及分析系统的电子处理装置;

(5) 通过电子处理装置的数据处理及分析系统对各水压传感装置监测产生的振动信号进行处理及分析, 将处理及分析得到的监测数据存储于电子处理装置的存储器中, 并输出至电子处理装置的显示屏。

为了为上述数据处理及分析系统提供处理与分析的参考水位基准, 从而使数据处理及分析系统能够更真实、准确地测量出江底变化情况, 上述步骤中还包括在位于隧道轴线距离左、右两侧  $L=20$  米及距离岸基  $Q=10$  米处分别各装设一个水压传感装置 2 作为数据处理及分析的基准参考点  $P_1$ 、 $P_2$ , 所述各水压传感装置 2 通过沿江底铺设的数据线连接于设置在江边的信号接收仪的输入端。

上述步骤(5)中的电子处理装置中的数据处理及分析系统是通过如下步骤处理分析:

(5-1) 通过数据采集模块将经信号接收仪处理得到的监测数据采集到电子处理装置中;

(5-2) 通过数据导入模块将数据采集模块采集的数据导入至预先设计好

的数据库中存储;

(5-3)通过数据处理模块对存储于数据库中的监测所得振动信号的监测数据进行处理与分析,是通过用两基准参考点 $P_1$ 、 $P_2$ 的平均值 $\bar{P} = \frac{P_1 + P_2}{2}$ 作为参考水位基准压力,并用 $i$ 表示第 $i$ 个监测点,  $j$ 表示第 $j$ 次测量,利用 $\Delta_j = P_i - \bar{P}$ 转换成水柱深,将 $\Delta_j$ 与 $\Delta_{j-1}$ 比较可得到第 $i$ 个测点第 $j$ 次的沉降;

(5-4)通过图形输出模块将数据处理模块处理分析得出的结果以变化曲线图、各监测点的每日沉降变化图和累计沉降图,直观输出到电子处理装置的显示屏上。

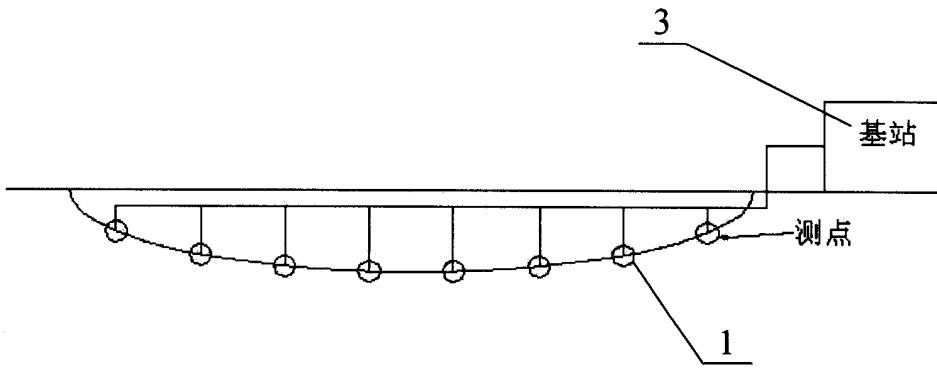


图 1

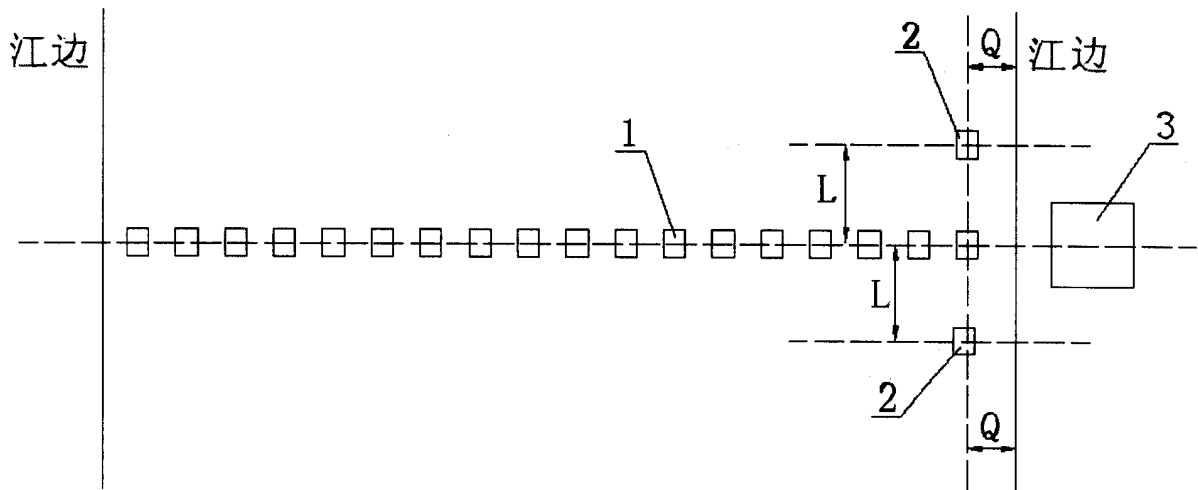


图 2

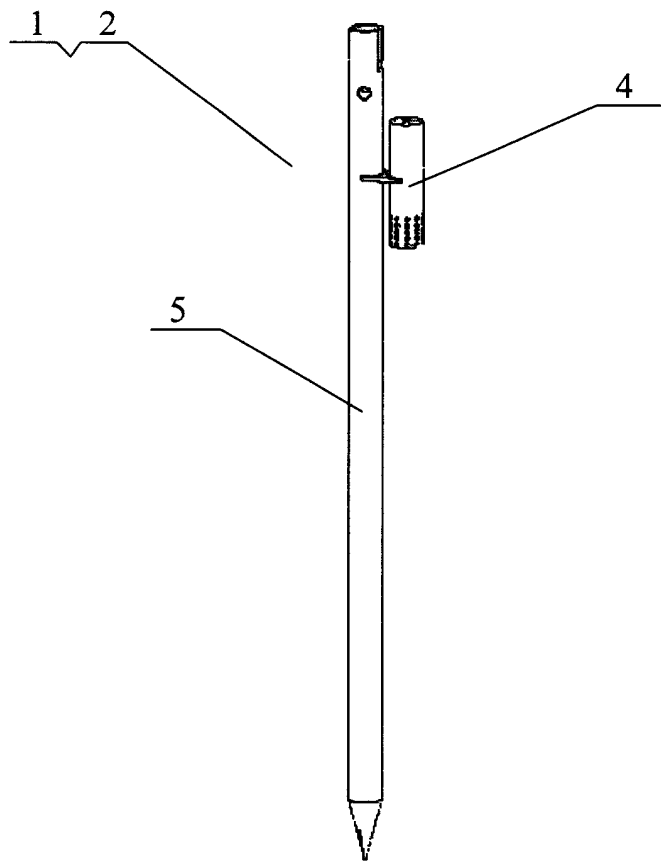


图 3