



⑫ A Terinzagelegging ⑪ 8500690

Nederland

⑲ NL

-
- ⑤4 Afstandsbedieningshandapparaat voor het bedienen van verschillende modules.
- ⑤1 Int.Cl.: H03J 9/00.
- ⑦1 Aanvrager: N.V. Philips' Gloeilampenfabrieken te Eindhoven.
- ⑦4 Gem.: Ir. P.J.P.G. Simons c.s.
Internationaal Octroobureau B.V.
Prof. Holstlaan 6
5656 AA Eindhoven.

-
- ②1 Aanvraag Nr. 8500690.
- ②2 Ingediend 12 maart 1985.
- ③2 --
- ③3 --
- ③1 --
- ⑥2 --

-
- ④3 Ter inzage gelegd 1 oktober 1986.

De aan dit blad gehechte stukken zijn een afdruk van de oorspronkelijk ingediende beschrijving met conclusie(s) en eventuele tekening(en).

Afstandsbedieningshandapparaat voor het bedienen van verschillende modules.

A. Achtergrond van de uitvinding:

A(1) Gebied van de uitvinding:

De uitvinding heeft betrekking op een afstandsbedieningshandapparaat ter besturing van diverse functies van een of meer modules die daartoe via een transmissiemedium (draadloos of draadgebonden) met dit handapparaat zijn gekoppeld. De genoemde modules kunnen worden gevormd door een TV-ontvanger, een videorecorder, een teletextdecoder, een audioversterker, een audiotuner, een compact disc speler enzovoorts, maar ook een deur, een verlichtingssysteem enzovoorts.

10

A(2) Beschrijving van de stand van de techniek:

Zoals algemeen bekend, omvat een dergelijk handapparaat een aantal bedieningstoetsen die de bedienbare delen vormen van schakelaars die doorgaans volgens een matrixstructuur zijn gerangschikt en zijn verbonden met een stuurschakeling. Deze stelt vast of er op een bedieningstoets is gedrukt en zo ja op welke. Hij levert dan een voor de betreffende bedieningstoets karakteristieke groep impulsen die aan een zenderschakeling worden toegevoerd. Daar wordt deze groep impulsen gemoduleerd op een geschikt gekozen draaggolfsignaal (bij voorkeur een infrarood signaal) en vervolgens bij voorkeur over een draadloos overdrachtskanaal naar de, of een van de modules overgedragen.

Om onderscheid te kunnen maken tussen de ene en de andere module zou het handapparaat voor elke module van een aparte set bedieningstoetsen kunnen worden voorzien. Behalve het feit dat het handapparaat daardoor ontoelaatbaar groot zou worden, wordt zij door het grote aantal toetsen ook erg kostbaar. Om aan deze bezwaren tegemoet te komen, is in de Europese octrooiaanvraag nr. 0 012 345 een handapparaat voorgesteld dat slechts een beperkt aantal toetsen bevat, maar waarmee toch alle functies van een aantal modules kunnen worden bediend. Daartoe kan dit handapparaat in een aantal modes worden gebracht, zoals een keuze-mode en een aantal module-modes. In de keuze-mode is aan elke of aan een aantal toetsen een module toegekend. Dat wil zeggen dat wanneer nu een bepaalde toets wordt bediend, het handapparaat in

een module-mode komt en de gebruiker toegang krijgt tot die aan de be-
diende toets toegewezen module (bijvoorbeeld de TV-ontvanger). In deze
module-mode worden aan de diverse toetsen bedieningsfuncties toegekend
die typisch zijn voor de bediening van die module. De functie die met
5 een bepaalde toets kan worden bediend is dus van module-mode tot module-
mode anders. De toetsen van dit bekende handapparaat zijn derhalve multi-
functioneel. Om nu te weten welke functie aan welke toets op een bepaald
moment is toegekend, is aan elke toets een toetsdisplay element toe-
gegeven waarop de actuele bedieningsfunctie van de toets wordt aange-
10 geven, bijvoorbeeld in de vorm van een symbool. Om dit allemaal te be-
reiken is dit bekende handapparaat voorzien van een als microcomputer
uitgevoerde stuurschakeling waarmee zowel de toetsen als de toetsdis-
play elementen zijn gekoppeld. Met deze microcomputer kan tevens een
verder display worden bestuurd voor weergave van bepaalde informatieve
15 teksten. Dit laatstgenoemde display zal daarom informatie display wor-
den genoemd.

Weliswaar heeft dit bekende handapparaat een bijzonder over-
zichtelijk bedieningspaneel, maar zullen de toetsdisplay elementen
zo groot moeten zijn dat daarop de actuele bedieningsfunctie voldoende
20 duidelijk kan worden weergegeven, terwijl verder het extra informatie
display, alsmede alle display driver-schakelingen veel ruimte vragen,
waardoor dit handapparaat in de praktijk ontoelaatbaar groot zou worden.
Om de afmetingen van dit handapparaat toch voldoende klein te kunnen
houden, is het aantal bedieningstoetsen sterk beperkt. Het gevolg hier-
25 van is weer dat verschillende functies pas bediend kunnen worden nadat
een aantal andere toetsen bediend zijn. Zo moet bijvoorbeeld het hand-
apparaat als dit in een module-mode verkeert eerst in de keuze-mode wor-
den gezet voordat de gebruiker zich toegang kan verschaffen tot een
andere module.

30

B. Doelstelling en samenvatting van de uitvinding:

De uitvinding beoogt een handapparaat aan te geven dat zeer
beperkte afmetingen heeft, een bijzonder overzichtelijk bedieningspaneel
bevat, waarbij elke module toegankelijk wordt door slechts éénmaal op
35 een toets te drukken.

Overeenkomstig de uitvinding is daartoe dit handapparaat
voorzien van een aantal module-toetsen aan elk waarvan een module is
toegevoegd en waarmee de gebruiker zich uitsluitend toegang kan ver-

8500690

schaffen tot de betreffende module; één enkel display element van het dot-matrix type waaromheen de multifunctionele bedieningstoetsen zijn gerangschikt en waarop onder besturing van een stuurschakeling de actuele, bij de te bedienen module horende, aan deze multifunctionele toetsen
5 toegewezen bedieningsfuncties worden weergegeven.

C. Korte beschrijving van de figuren:

Figuur 1 toont de algemene opbouw van het afstandsbedieningshandapparaat;

10 Figuur 2 toont de schematische verdeling van het display in displayvelden, terwijl de

Figuren 3 tot en met 5 een aantal mogelijke displays aangeven;

Figuur 6 toont een mogelijke uitvoering van de achterzijde van het handapparaat en de

15 Figuren 7 tot en met 12 tonen een aantal mogelijke displays;

Figuur 13 toont een schakelschema voor het opwekken van de diverse bedieningssignalen en voor het besturen van het display..

D. Beschrijving van de voorkeursuitvoeringsvorm:

20 Figuur 1 toont het bovenaanzicht van een afstandsbedieningshandapparaat. Deze bovenzijde is onderverdeeld in drie gebieden die respectievelijk met 10, 20 en 30 zijn aangeduid. Het gebied 10 is het module-gebied en omvat in dit geval vijf module-toetsen 101, 102, 103, 104 en 105. Op elke module-toets is door middel van een symbool aangegeven tot welke module toegang wordt verkregen indien op de betreffende toets wordt gedrukt. In het weergegeven geval zijn dat respectievelijk TV-ontvanger, teletextdecoder, videorecorder, een niet nader gespecificeerde module a en een niet nader gespecificeerde module b.

Het gebied 20 omvat algemeen bekende en gebruikelijke bedieningstoetsen, zoals: de tien cijfertoetsen die van de cijfers 0 tot en met 9 zijn voorzien, een contrasttoets 200, een helderheidstoets 201, een hoge tonen regeltoets 202, een lage tonen regeltoets 203, een balans-
toets 204, een volume toets 205, een toets 206 om een module in de stand-by toestand te zetten en een toets 207 om een keuze te kunnen maken uit
35 de ene of de andere taal van een tweetalig TV-programma.

Het gebied 30 omvat een dot-matrix display 300 en een aantal daaromheen gerangschikte multifunctionele toetsen 301 tot en met 306 en 308 tot en met 312. Aan deze toetsen kunnen functies worden toegekend

die specifiek zijn voor een bepaalde module. De aan een bepaalde multifunctionele toets toegewezen bedieningsfunctie wordt weergegeven op dat deel van het display 300 dat aan de betreffende toets grenst. Het display kan daartoe denkbeeldig worden opgedeeld in twaalf display-velden zoals in figuur 2 schematisch is aangegeven en die respectievelijk met 301' - 312' zijn aangeduid. Het display veld 301' is hierbij toegewezen aan de multifunctionele toets 301. Dat wil zeggen dat de bedieningsfunctie die in display-veld 301' is aangeduid wordt geëffectueerd als op deze toets 301 wordt gedrukt. Hetzelfde geldt voor display-veld 302' en toets 302, enzovoorts. In een, in de praktijk beproefde uitvoeringsvorm wordt op het display-veld 307' het symbool van de actueel bedienbare module aangegeven.

Zoals reeds opgemerkt zijn de bedieningsfuncties die op het display worden weergegeven karakteristiek voor de module die bediend moet worden en is daarom afhankelijk van de module-toets waarop gedrukt is. Is meer in het bijzonder op de TV-toets 101 gedrukt, dan toont het display bijvoorbeeld de in figuur 3 aangegeven symbolen. Met toets 302 kan nu worden aangegeven of een kanaalnummer (C) dan wel een programmanummer (P) kenbaar gemaakt gaat worden. Met toets 301 kan worden aangegeven of het kanaal- c.q. programmanummer uit één, dan wel twee cijfers bestaat. Voor het overige wordt de TV-ontvanger bediend met behulp van de toetsen in gebied 20.

Wordt na de keuze van een bepaald kanaal of programma op de teletexttoets 102 gedrukt, dan verschijnen bijvoorbeeld de in figuur 4 aangegeven symbolen op het display 300, daarmee aangevende de bedieningsfuncties die dan aan de multifunctionele toetsen 301 - 306 en 308 - 312 zijn toegekend.

Wordt tenslotte op de VCR-toets 103 gedrukt, dan verschijnen bijvoorbeeld de in figuur 5 aangegeven symbolen op het display 300.

De module-toetsen 104 en 105 zijn programmeerbaar. Dat wil zeggen dat aan elk daarvan, naar wens, een module kan worden toegewezen. Bijvoorbeeld een van de volgende modules: een audiosysteem, een VLP-systeem, een view data decoder, een satelliet decoder, een audiotuner enzovoorts. Om deze twee module-toetsen te programmeren, zijn zoals in figuur 6 is aangegeven bijvoorbeeld aan de achterzijde van het handapparaat onder een deksel 40 een programmeertoets 400 en een opslagtoets 401 aangebracht. Wordt nu eerst op de programmeertoets 400 gedrukt, dan komt het handapparaat in de programmeermodus

en verschijnt op de bovenste helft van het display bijvoorbeeld de tekst "Maak Uw Keus" en op de onderste helft de symbolen van de modules waaruit gekozen kan worden (zie figuur 7). Door nu op een van de toetsen 308, 309, ..., 312 te drukken verschijnt er op het display een tekst, 5 bijvoorbeeld "druk op knop a of b". Als deze opdracht is uitgevoerd verschijnt er opnieuw een tekst bijvoorbeeld "druk op de store toets". Wordt vervolgens aan deze opdracht voldaan, dan verschijnt op het display één van de reeksen symbolen zoals die in de figuren 8 tot en met 12 zijn aangegeven en is de programmeermode ten einde. Meer in het bijzonder 10 geven de figuren 8-12 de bedieningsfuncties van respectievelijk een audiosysteem, een VLP-systeem, een view data decoder, een satelliet decoder, een audiotuner.

Opgemerkt zij dat het aantal vaste module-toetsen wel groter kan zijn dan de aangegeven drie. Ook het aantal modules waaruit kan worden gekozen om de toetsen a en b te programmeren kan groter worden gekozen. Zo zou het bijvoorbeeld kunnen worden uitgebreid met een compact disc speler, een TV-camera, een verlichtingssysteem voor de huiskamer, enz. 15

Het voordeel van de afzonderlijke module-toetsen is dat het voortdurend mogelijk is om met slechts één druk op een knop toegang te verkrijgen tot de gewenste module. 20

Een schakeling die de bovenbeschreven werking van het handapparaat mogelijk maakt is weergegeven in figuur 13. Deze schakeling omvat een microcomputer 500; bijvoorbeeld de NEC 80C49. Deze scanned enerzijds het toetsenbord 501 en voert anderzijds een, van de bediende toets afhankelijk stuursignaal naar een infrarood eindtrap 502. Tevens voert 25 hij data en timingsignalen via respectievelijke lijnen TTD en lijnen TTC naar een zogenaamde controller 503 waarvoor bijvoorbeeld kan worden genomen de HD 61830 die door Hitachi wordt gefabriceerd. Deze controller 503 is enerzijds met behulp van twee parallelle bussen 504 en 505 aangesloten op een geheugenmedium 506, en anderzijds via een bus D op de 30 kolomdrivers en de lijndrivers van de dot-matrix display unit 507.

De voor de besturing van deze schakeling benodigde programma's zijn op zich bekend bij de vakman en zijn opgeslagen in het interne programmeergeheugen van de microcomputer. 35

De in de figuren 3, 4, 5, 7-12 aangegeven symbolen zijn opgeslagen in het geheugenmedium 506, terwijl de tekst die op het display verschijnt nadat de programmeertoets is ingedrukt, door de karaktergenerator van de controller 503 wordt opgewekt.

De in figuur 13 weergegeven schakeling is verder nog voorzien van een inrichting 508 die eveneens is aangesloten op de microcomputer en die als het handapparaat in de programmeermode is een acoustisch signaal produceert telkens als er een andere handeling wordt uitgevoerd dan die, die op het display kan worden afgelezen.

Op de microcomputer kan verder nog een spanningsdetector 509 worden aangesloten die de batterijspanning meet en die, indien deze beneden een bepaalde drempelwaarde is gedaald regelmatig een signaal levert aan de microcomputer, ingevolge waarvan de controller 503 een tekst laat verschijnen op het display, waardoor de gebruiker van dat feit in kennis wordt gesteld.

In het voorgaande is verondersteld dat het geheugenmedium voor alle mogelijke modules de symbolen van de bijbehorende bedieningsfuncties bevat. Het is echter ook mogelijk om met de microcomputer een leesinrichting te koppelen zodanig dat langs electronische weg via een externe drager (bijvoorbeeld een magneetkaartje) aangeboden software, in dit geheugenmedium 506 kan worden opgeslagen. Een dergelijke drager zou dan de informatie kunnen bevatten die nodig is om een bepaalde module te kunnen bedienen. Deze informatie wordt met behulp van de microcomputer in het geheugenmedium opgeslagen, terwijl de drager zelf met de module wordt meegeleverd.

25

30

35

8500690

E. Conclusies:

1. Afstandsbedieningshandapparaat voor het opwekken van stuur-
signalen ter besturing van diverse functies van een aantal modules die
daartoe via een overdrachtskanaal met dit handapparaat zijn gekoppeld,
en waarbij dit handapparaat is voorzien van een aantal multifunctionele
5 toetsen waaraan selectief een van een aantal bedieningsfuncties toewijs-
baar zijn en waarvan de actueel daardoor bedienbare bedieningsfunctie
afhankelijk is van de te bedienen module; van display middelen; van
een stuurschakeling voor het in afhankelijkheid van de te bedienen
module selecteren van één van de toewijsbare bedieningsfuncties, voor
10 het toewijzen daarvan aan de multifunctionele toets en voor het weer-
geven van deze actuele bedieningsfunctie op de display middelen, met
het kenmerk, dat het handapparaat verder is voorzien van een aantal
module-toetsen aan elk waarvan een module is toegevoegd en waarmee de
gebruiker zich uitsluitend toegang kan verschaffen tot de betreffende
15 module; dat de display middelen worden gevormd door één enkel display-
element van het dot-matrix type, waaromheen de multifunctionele
toetsen zijn gerangschikt en waarop onder besturing van de stuurschake-
ling de actuele, bij de te bedienen module behorende, aan deze multi-
functionele toetsen toegewezen bedieningsfuncties worden weergegeven.
20 2. Afstandsbedieningshandapparaat volgens conclusie 1, met het
kenmerk, dat onder bestuur van de stuurschakeling op het display-element
tevens informatieve mededelingen kunnen worden weergegeven.

25

30

35

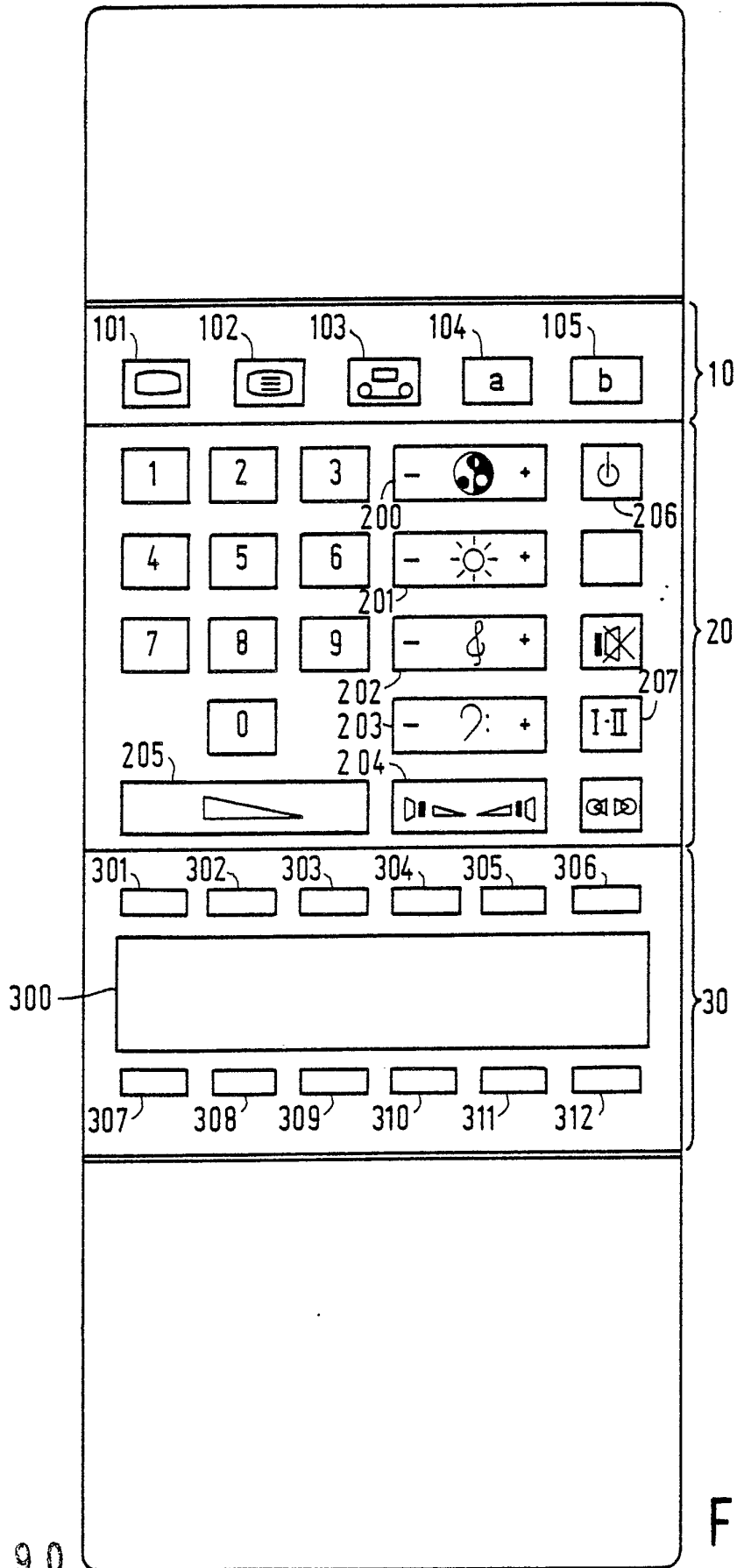


FIG. 1

8500090

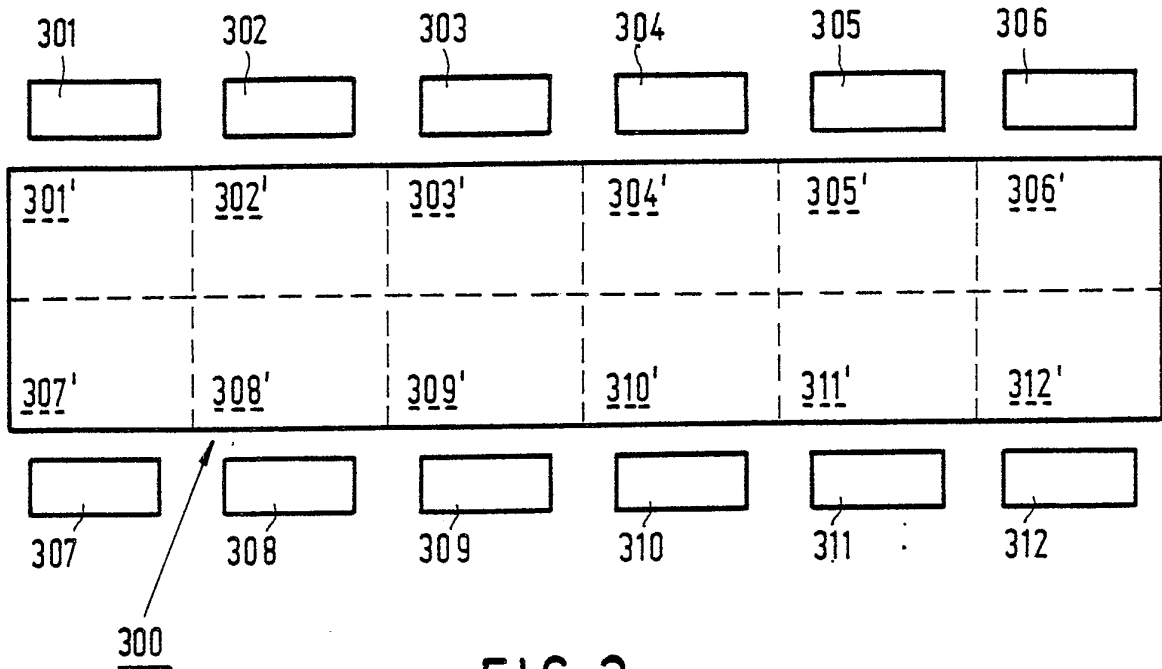


FIG. 2

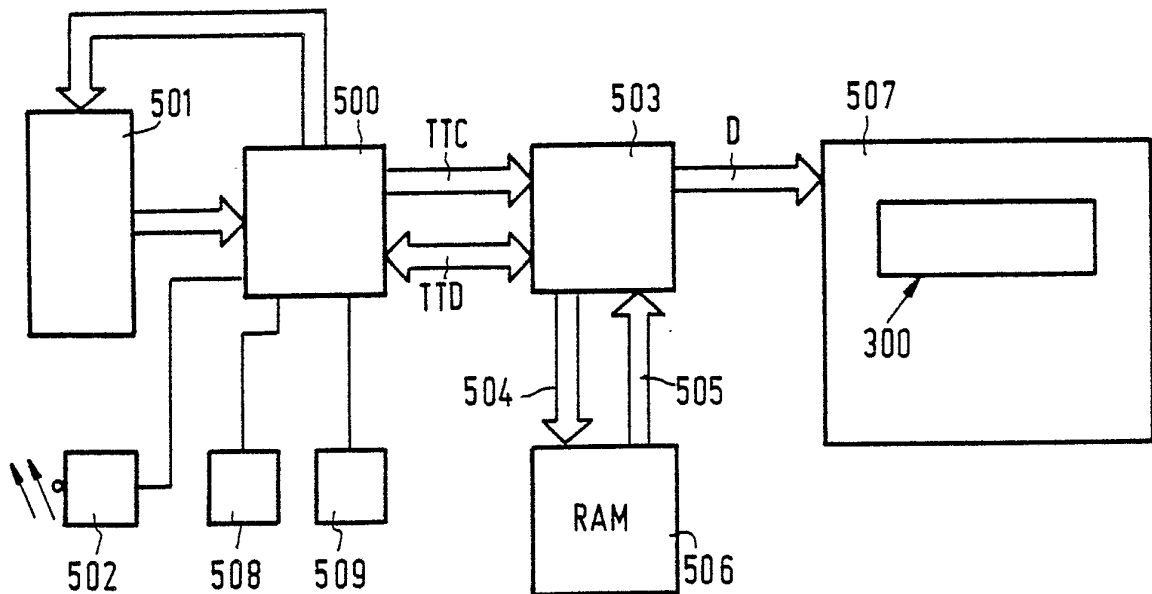


FIG. 13

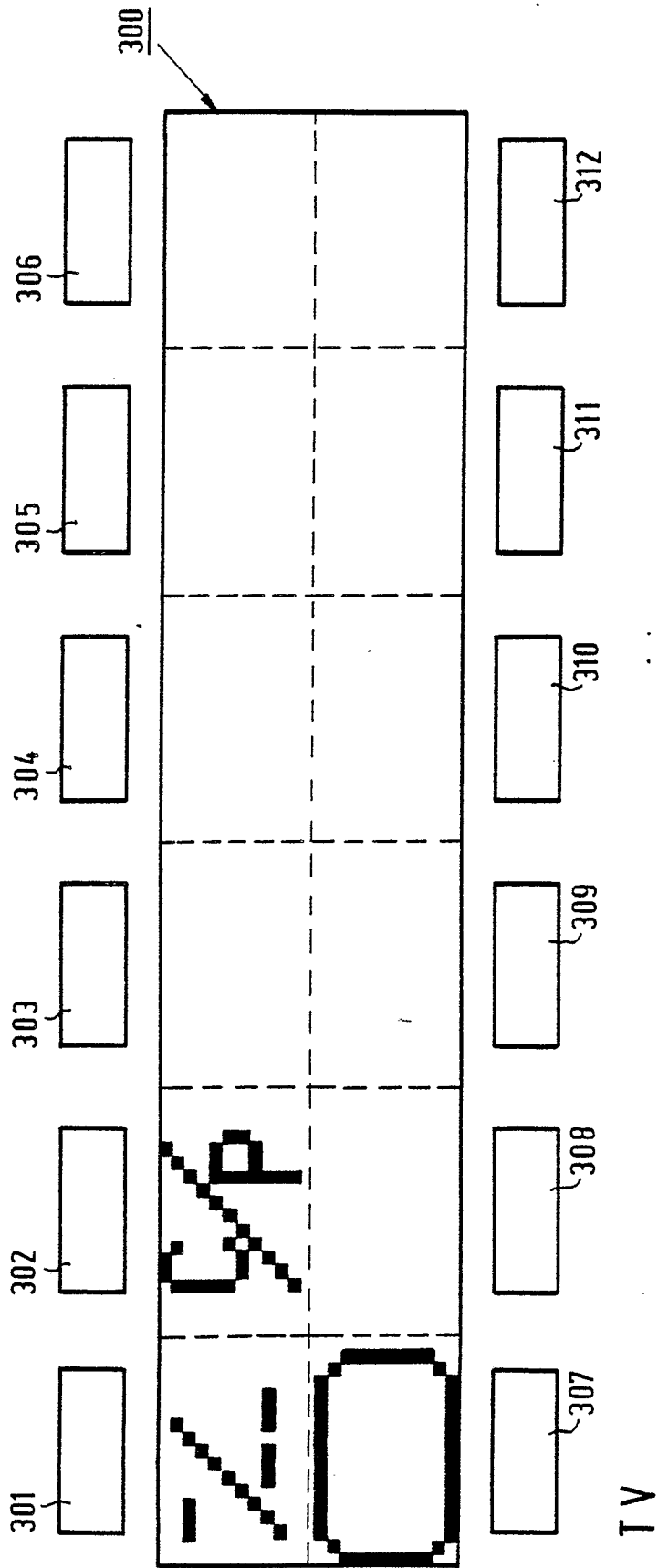


FIG. 3

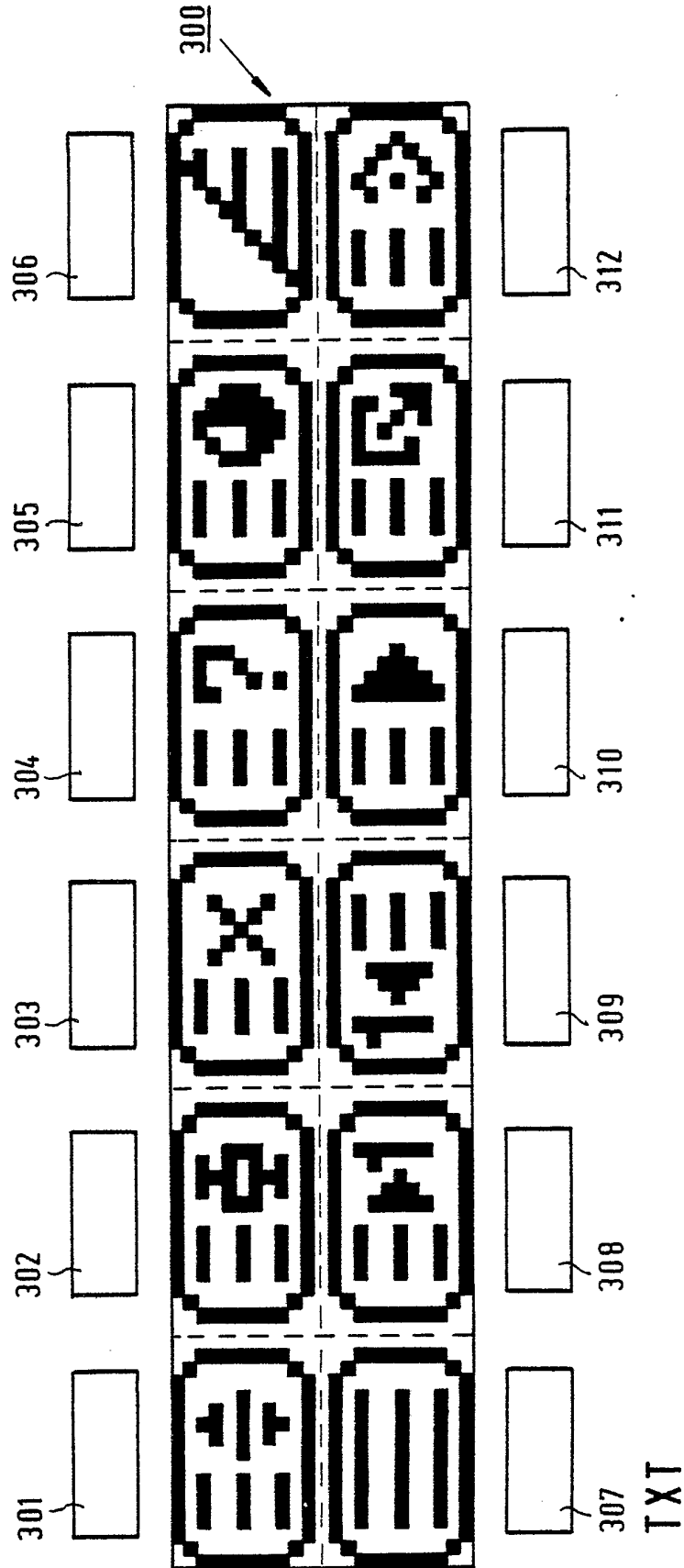


FIG. 4

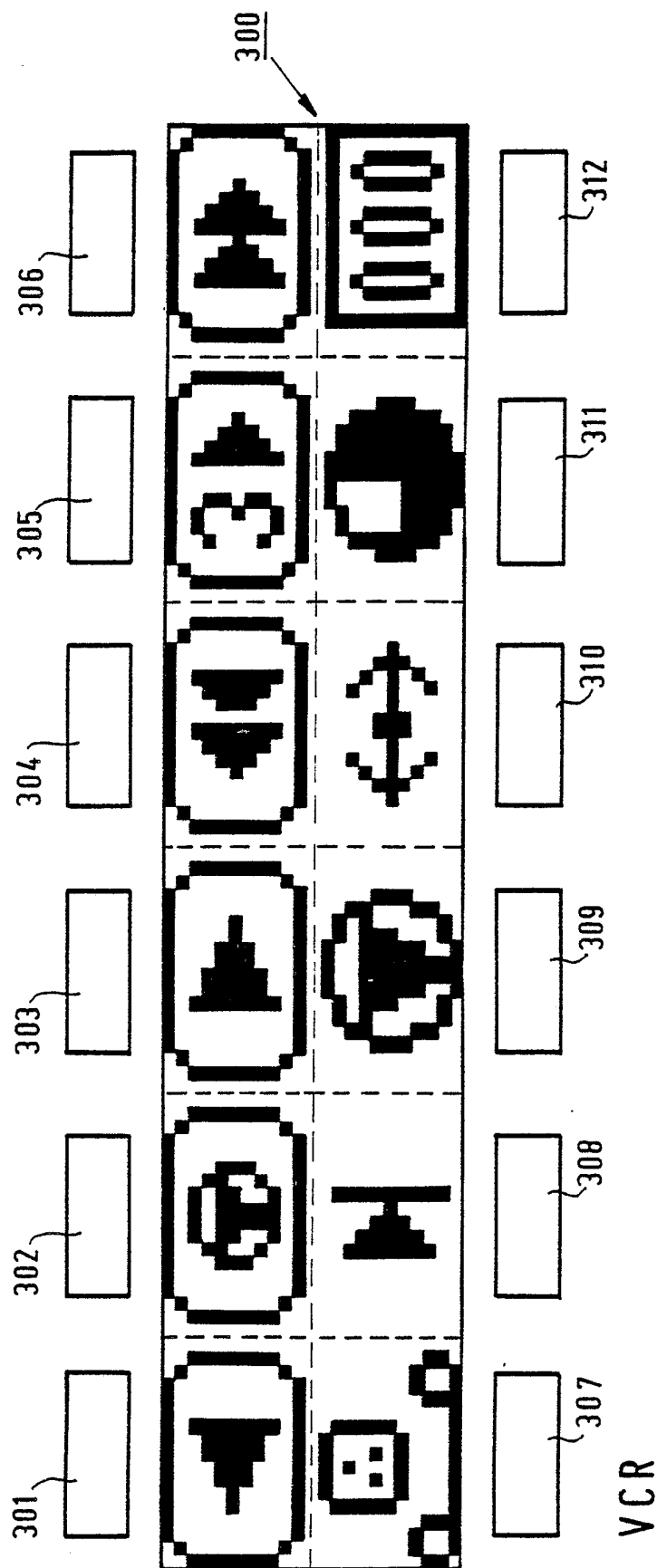


FIG. 5

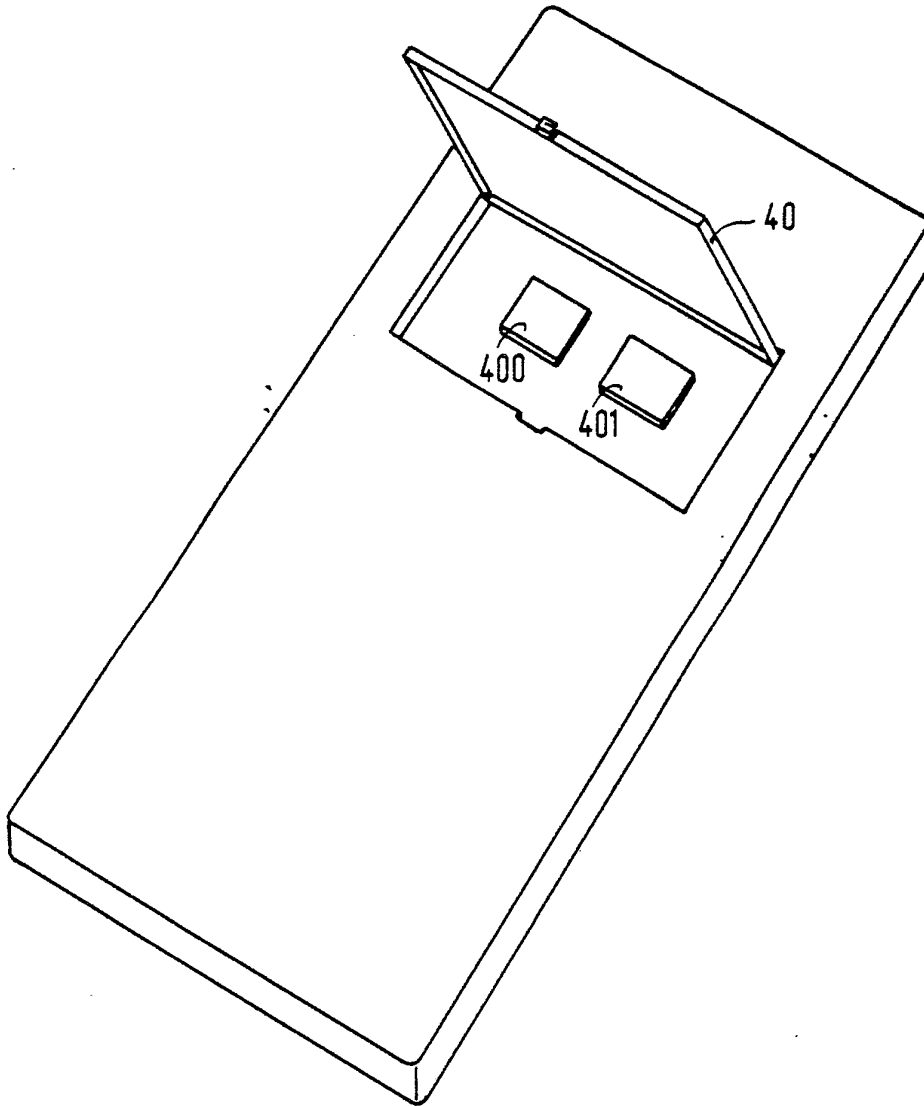
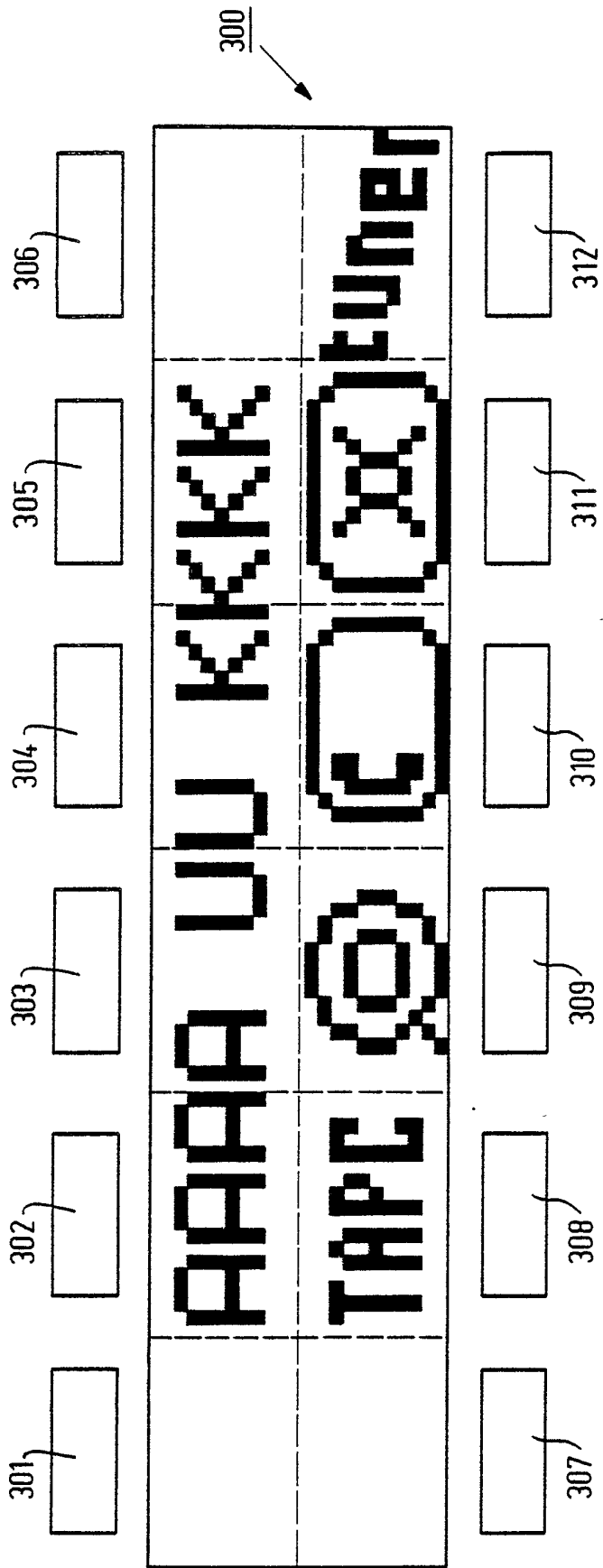


FIG. 6

8500690

7/12



SYS

FIG.7

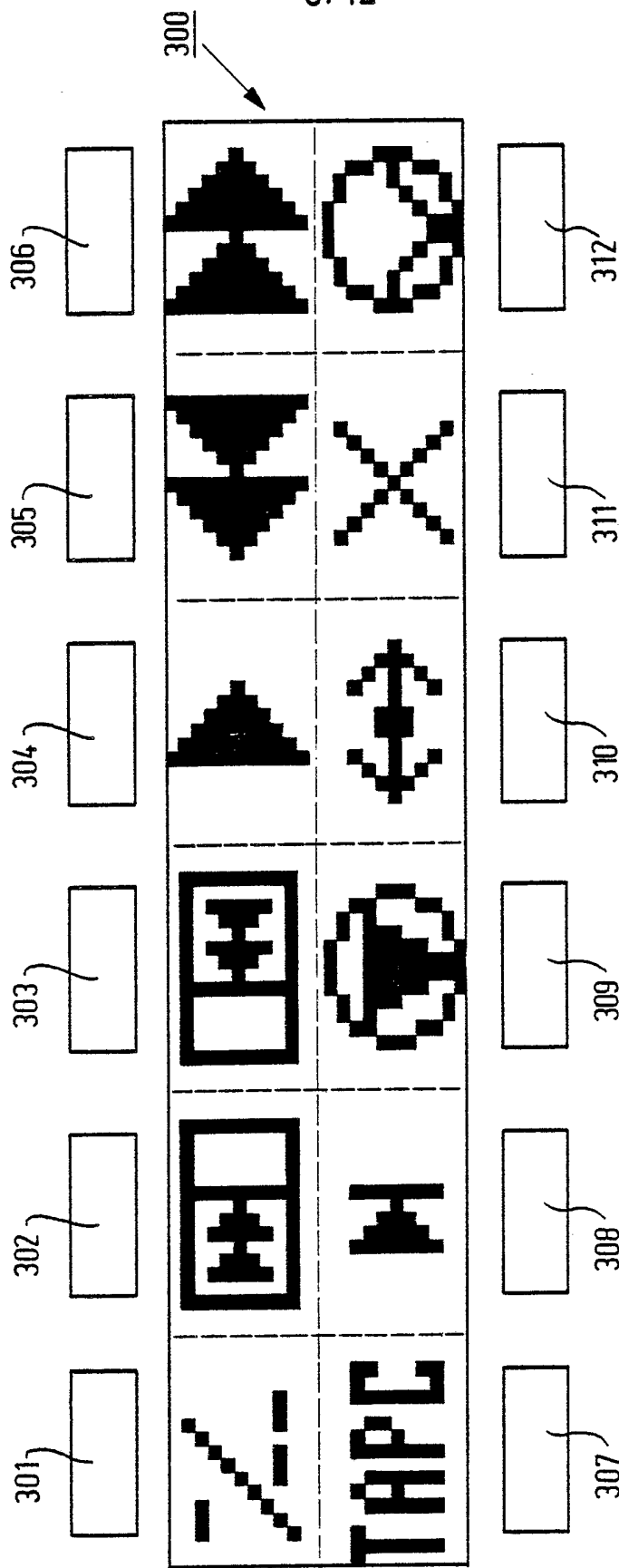
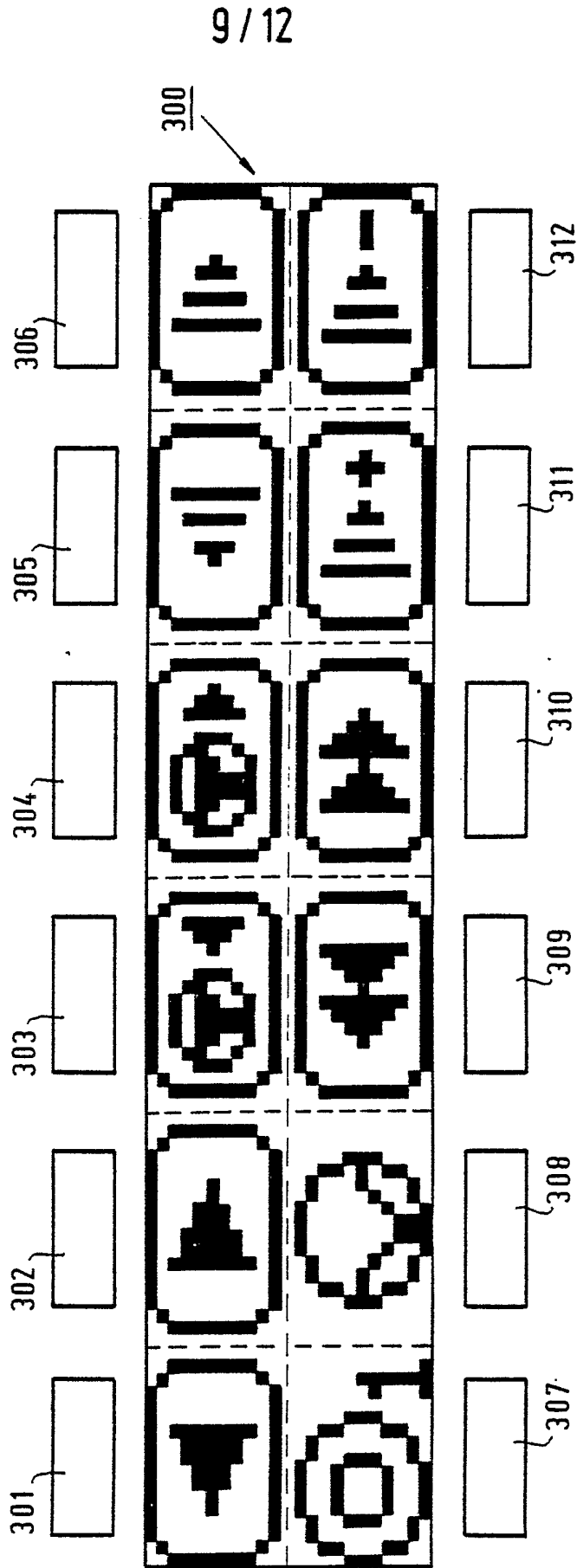


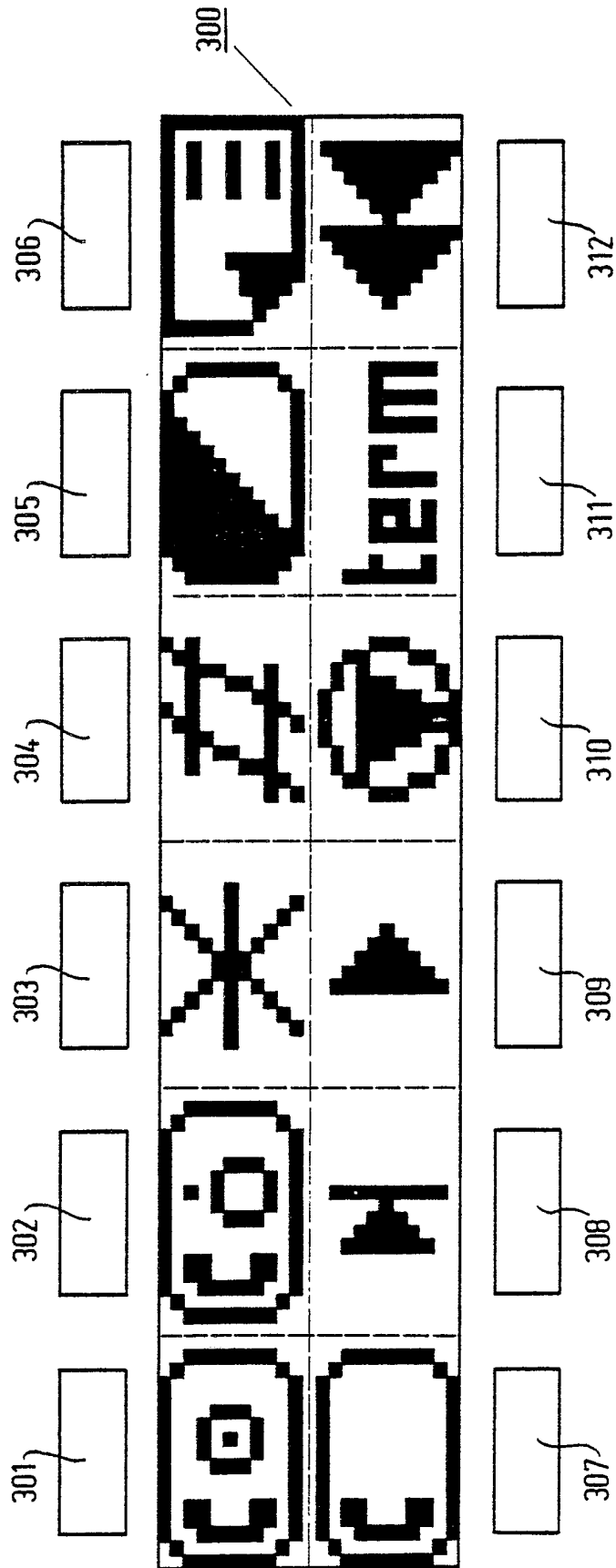
FIG.8

TAPC



VLP

FIG.9



VD

FIG.10

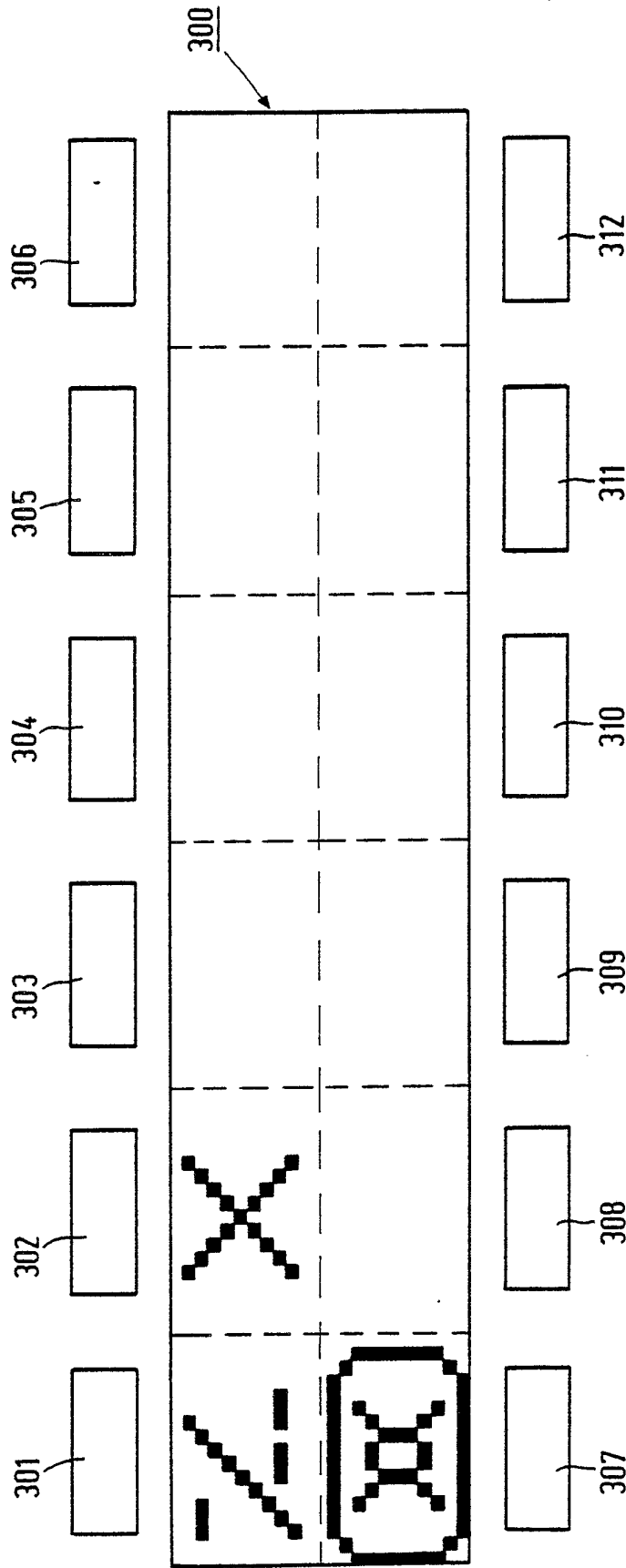


FIG.11

SATTV

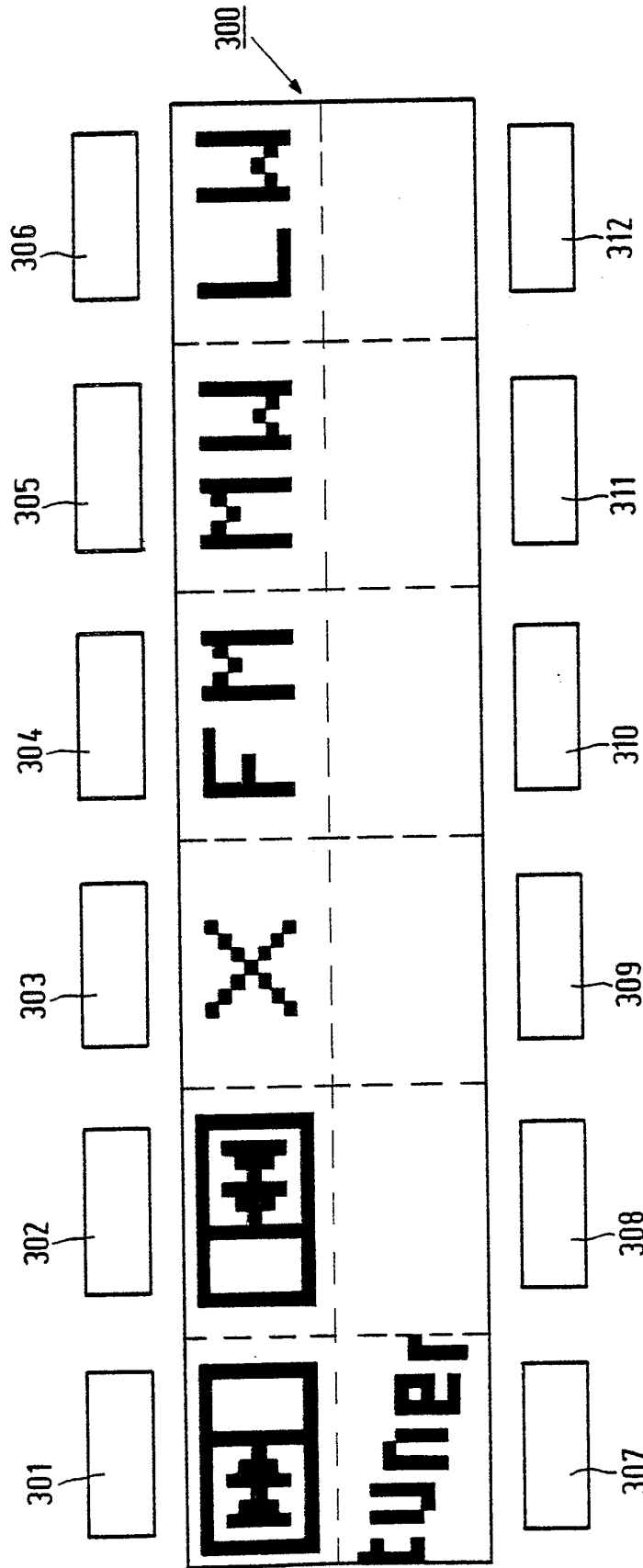


FIG.12

TUNER