

(12) 实用新型专利

(10) 授权公告号 CN 202192152 U

(45) 授权公告日 2012. 04. 18

(21) 申请号 201120305831. 1

(22) 申请日 2011. 08. 22

(73) 专利权人 亿森(上海)模具有限公司

地址 201807 上海市嘉定区嘉定工业区北和
公路 268 号

专利权人 上海华庄模具有限公司
上海科森汽车零部件有限公司

(72) 发明人 徐永萍 张小卫 陈能军

(74) 专利代理机构 上海新天专利代理有限公司
31213

代理人 龚敏

(51) Int. Cl.

B21D 37/04 (2006. 01)

B21D 37/02 (2006. 01)

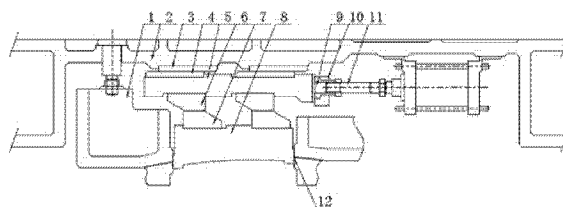
权利要求书 1 页 说明书 2 页 附图 3 页

(54) 实用新型名称

一种冲压模用切换机构

(57) 摘要

一种冲压模用切换机构, 包括: 活动凸模; 驱动导板, 此导板上有斜面其在力的作用下可使水平作用力转化为垂直作用力; 拖板; 拖板驱动; 导板; 压料板的压力源; 可把拖板和活动凸模举起来的弹簧; 上模座设置导柱, 活动凸模设置导套以保证活动凸模的工作精度; 上模座和活动凸模分别设置导板, 并使导向面靠近活动凸模工作面; 拖板和上模座之间用导板导向; 活动凸模的行程限位由支撑板和限位螺钉组件共同作用; 限位螺钉控制活动凸模的下降行程也起到固定弹簧的作用; 导柱前端的卡板是防止活动凸模脱落的安全限位板; 拖板和活动凸模之间设置强制拉回块; 强制拉回块其作用是在弹簧失效时可以强制性把活动凸模往上提升。



1. 一种冲压模用切换机构，其特征在于，该机构包括：活动凸模；驱动导板，此导板上有斜面其在力的作用下可使水平作用力转化为垂直作用力；拖板；拖板驱动；导板；压料板的压力源；可把拖板和活动凸模举起来的弹簧；上模座设置导柱，活动凸模设置导套以保证活动凸模的工作精度；上模座和活动凸模分别设置导板，并使导向面靠近活动凸模工作面；拖板和上模座之间用导板导向；活动凸模的行程限位由支撑板和限位螺钉组件共同作用；限位螺钉控制活动凸模的下降行程也起到固定弹簧的作用；导柱前端的卡板是防止活动凸模脱落的安全限位板；拖板和活动凸模之间设置强制拉回块；强制拉回块其作用是在弹簧失效时可以强制性把活动凸模往上提升。

2. 根据权利要求1所述的一种冲压模用切换机构，其特征在于，所使用的拖板驱动是可往返运动的双作用气缸。

3. 根据权利要求1所述的一种冲压模用切换机构，其特征在于，所使用的压料板压力源是氮气弹簧。

4. 根据权利要求1所述的一种冲压模用切换机构，其特征在于，活动凸模的回复力由弹簧提供；弹簧或氮气弹簧的力足够同时举起活动凸模和拖板；活动凸模在工作状态时与拖板底面碰死。

一种冲压模用切换机构

[0001] 技术领域

[0002] 本发明涉及冲压模具领域,尤其是同一副模具中快速切换成两种状态的冲压零件提供一种冲压模用切换机构。

[0003] 背景技术

[0004] 近年来,随着汽车行业飞速发展,越来越多的汽车生产商为了满足不同层次消费者的需求;通常采用对某种车型的部分零件进行调整;以此生产出不同款式的车型;如汽车中的顶盖就是很典型的零件;有带天窗的顶盖也有不带天窗的;另一方面为了节约成本;厂家都要求模具供应商提供的模具能同时满足两种状态的零件的生产而不增加开模成本和其它的任何费用;同时模具行业竞争也越来越激烈,鉴于成本压力越来越大和交模周期越来越短,改变传统的冲压工艺,简化和创新模具结构;缩短交模周期;成为模具设计的必要考虑因素;也成为提高企业模具技术水平和竞争力的有效途径。

[0005] 发明内容

[0006] 本发明的目的在于提供一种冲压模用切换机构,该模具结构能够在不增加模具工序、不增加冲次的情况下,解决上述问题。

[0007] 一种冲压模用切换机构,包括:活动凸模;驱动导板,此导板上有斜面其在力的作用下可使水平作用力转化为垂直作用力;拖板;拖板驱动;导板;压料板的压力源;可把拖板和活动凸模举起来的弹簧;上模座设置导柱,活动凸模设置导套以保证活动凸模的工作精度;上模座和活动凸模分别设置导板,并使导向面靠近活动凸模工作面;拖板和上模座之间用导板导向;活动凸模的行程限位由支撑板和限位螺钉组件共同作用;限位螺钉控制活动凸模的下降行程也起到固定弹簧的作用;导柱前端的卡板是防止活动凸模脱落的安全限位板;拖板和活动凸模之间设置强制拉回块;强制拉回块其作用是在弹簧失效时可以强制性把活动凸模往上提升。

[0008] 进一步的,所使用的拖板驱动是可往返运动的双作用气缸。

[0009] 进一步的,所使用的压料板压力源是氮气弹簧。

[0010] 进一步的,活动凸模的回复力由弹簧提供;弹簧或氮气弹簧的力足够同时举起活动凸模和拖板;活动凸模在工作状态时与拖板底面碰死。

[0011] 进一步的,活动凸模在工作前压料板已经提供足够的压力压紧料片。

[0012] 本发明的有益效果是:利用上述的结构方式,可以在同一序模具完成两种状态的切换,在冲压时不需要拆模直接就可以通过气缸提供的驱动力进行切换;另外此机构的零件数量不多装配简单。

[0013] 附图说明

[0014] 图1是本机构中的活动凸模对零件进行冲压的工作状态图。

[0015] 图2是本机构中的活动凸模对零件不进行冲压的工作状态图。

[0016] 图3是本机构中的活动凸模对零件进行冲压时强制拉回块位置图。

[0017] 图4是本机构中的活动凸模对零件不进行冲压时强制拉回块位置图。

[0018] 图5是本机构中的活动凸模对零件进行冲压时弹簧状态图。

[0019] 图 6 是本机构中的活动凸模对零件不进行冲压时弹簧状态图。

[0020] 图中 :1. 上压料板 2. 上模座 3. 模座导板 4. 拖板导板 5. 拖板 6. 驱动导板 A 7. 驱动导板 B 8. 活动凸模 9. 罗纹套 10. 连接块 11. 气缸 12. A 状态冲压件 13. B 状态冲压件 14. 氮气弹簧 15. 强制拉回块 16. 支撑板 17. 限位螺钉 18. 弹簧 19. 卡板 20. 导柱 21. 导套。

[0021] 具体实施方式

[0022] 下面结合附图详细说明本发明的原理。

[0023] 图 1 是本机构中的活动凸模对零件进行冲压的工作状态图 :其工作状态是由图 2 所示的工作状态转变而来 ;通过对气缸 11 尾部充气,让气缸产生向左的推力推动拖板 5 向左滑动,当安装在拖板上的驱动导板 A 接触安装在活动凸模上的驱动导板 B 时,由于两接触面是斜面,在向左推力的作用下,活动凸模会逐步向下运动 ;直至两驱动导板的斜面行程结束 ;这时活动凸模刚好运动到下死点,支撑板 16 和限位螺钉 17 靠螺钉紧固在一起 ;共同对活动凸模的下死点位置起到限制作用 ;此时装在活动凸模中的弹簧处于受压状态 ;拖板在气缸推力下继续向左运动 ;驱动导板 A 和 B 的水平导滑面的吃入量越来越大 ;直到气缸走完行程 ;拖板停止滑动 ;强制拉回块这时处于最左侧 ;保持这种状态就可以生产 A 状态零件 13,零件 13 包含以下特征 :切换机构所在区域冲孔修边、翻孔、成形、切口、翻边等 ;活动凸模 8 在工作前压料板 1 已经使冲压零件 A 处于压紧状态,且压料力足够。

[0024] 图 2 是本机构中的活动凸模对零件不进行冲压的工作状态图 :其工作状态是由图 1 所示的工作状态转变而来 ;通过对双作用气缸 11 顶部充气,让气缸产生向右的拉力拉动拖板 5 向右滑动,当驱动导板 A 的斜面接触驱动导板 B 的斜面时,由于两接触面是斜面,在受到弹簧向上回复力和气缸向右拉力的作用下,活动凸模会逐步向上运动 ;直至弹簧的回复力为零 ;这时活动凸模刚好与拖板的底面接触 ;拖板在气缸回程结束后停止运动 ;强制拉回块此时挂住活动凸模。保持这种状态就可以生产 B 状态零件 14 ;14 在切换机构所在区域无任何工序内容,零件不能被活动凸模压到。

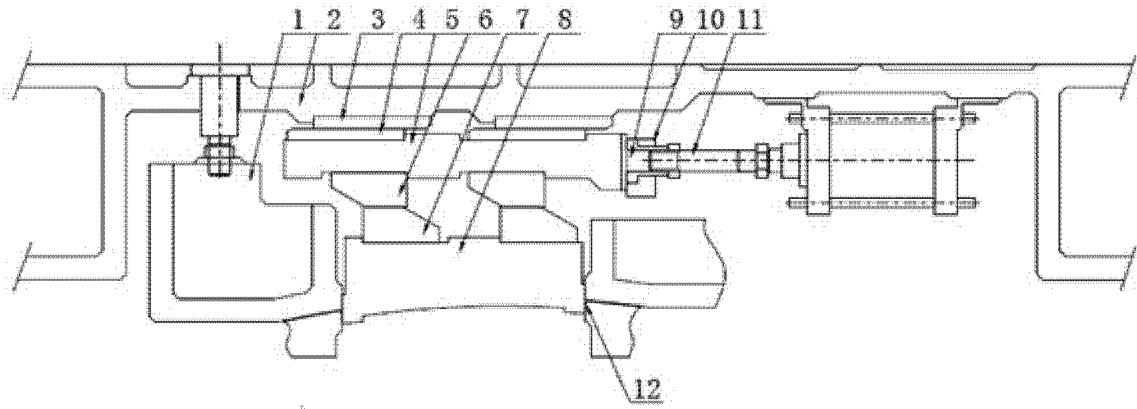


图 1

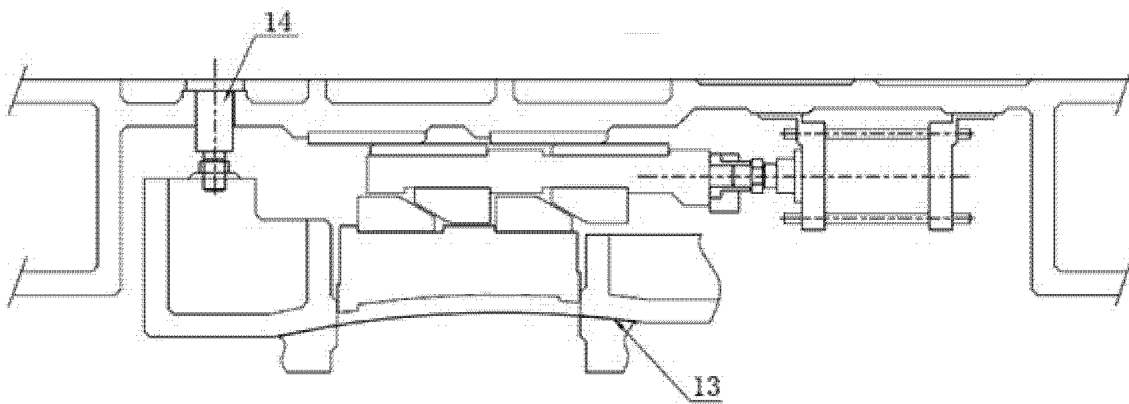


图 2

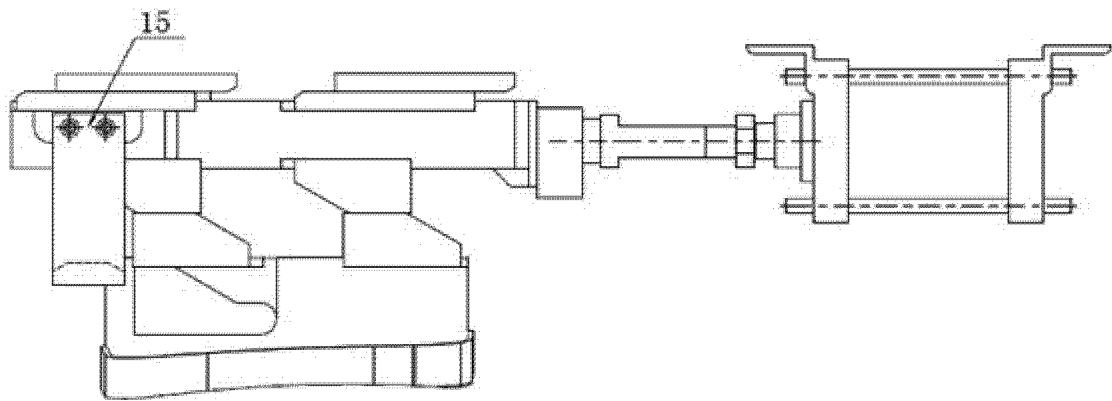


图 3

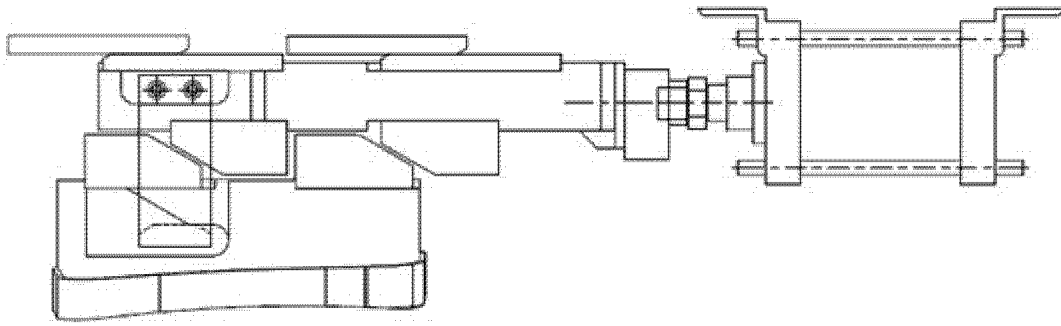


图 4

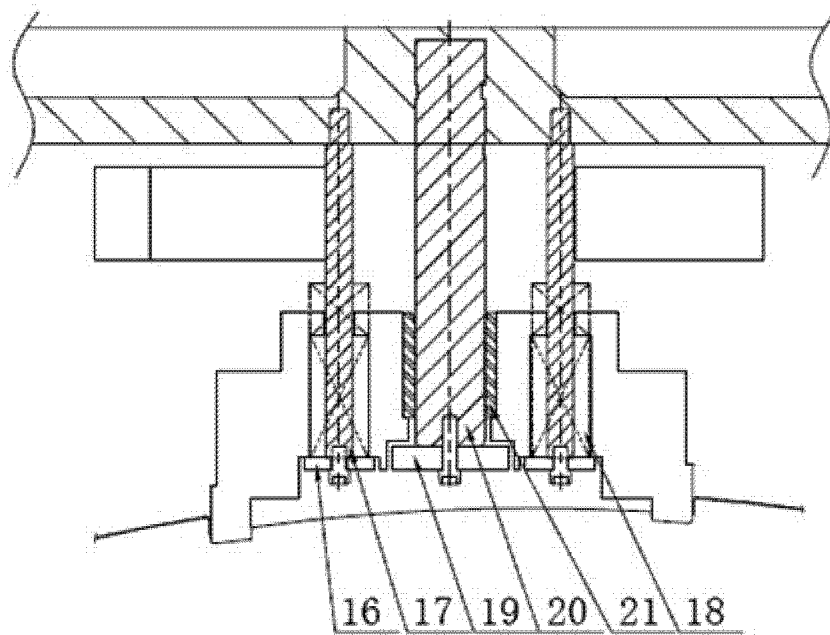


图 5

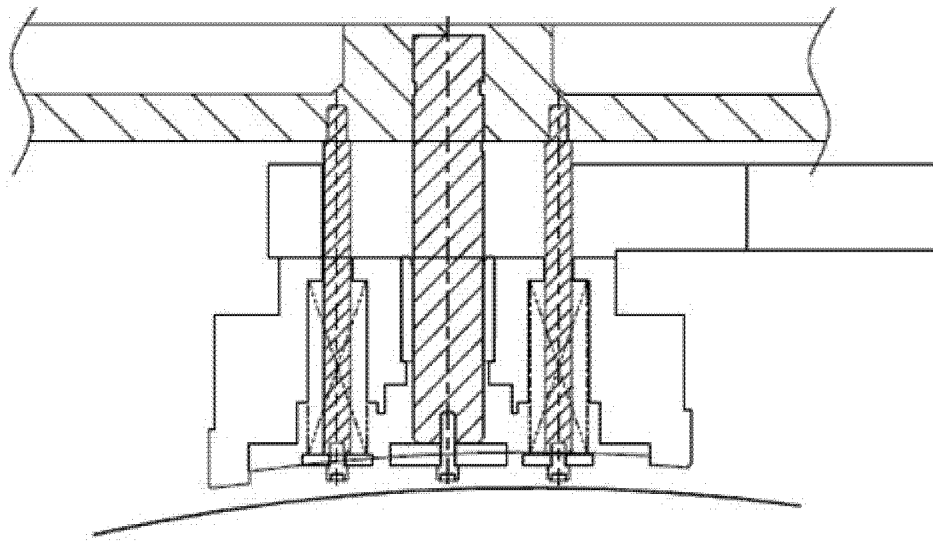


图 6