

(19)
(12)

(KR)
(B1)

(51) 。 Int. Cl. ⁷
H04N 5/50

(45)
(11)
(24)

2001 12 22
10 - 0317389
2001 11 29

(21) 10 - 2000 - 0003090
(22) 2000 01 22

(65) 2001 - 0073903
(43) 2001 08 03

(73)

20

(72)

4 257 - 11

(74)

:

(54)

가

가

가 가 ,

/ 가
1 ;

가
2 ;

가 가 ,

3

1

1

2

3

S1 - S11 : 1 - 11

가

(On Timer)

가

가

(virtual)

가

가
(major)

(minor)
(logo)

가

가

가

1

/ (/)

2

(category channel list)

가

(favorite channel list)

3

(active)

(channel map)

4 , 가 (Full Program Guid)

가

가

5
가

(highlight)

가

가
(brief information)가

가

가 가

/ 가
1 ;

가

2 ;

가

가

3

1 3

2

가 / (/)

2

가
(favorite channel list)

, /
(category channel list)

가

가
/ 가
(S1 - S6)

가 가

가

가

(favorite channel list)

(category channel list)

가

가 (Program Guide)

가

가 (added) 가

.(S7)

가 (Full Program Guid)

.(S8 - S10)

(major channel)

(minor channel)

, 가

가

가

가

(TIMER)

가 가

가

가 가

가

(full)

(TIMER)

(TIMER)

(TIMER)가

(full program information)

(brief information)

'INFO'

'INFO'

가

(TIMER)

3

(TIMER)

가

가

가

(57)

1.

가

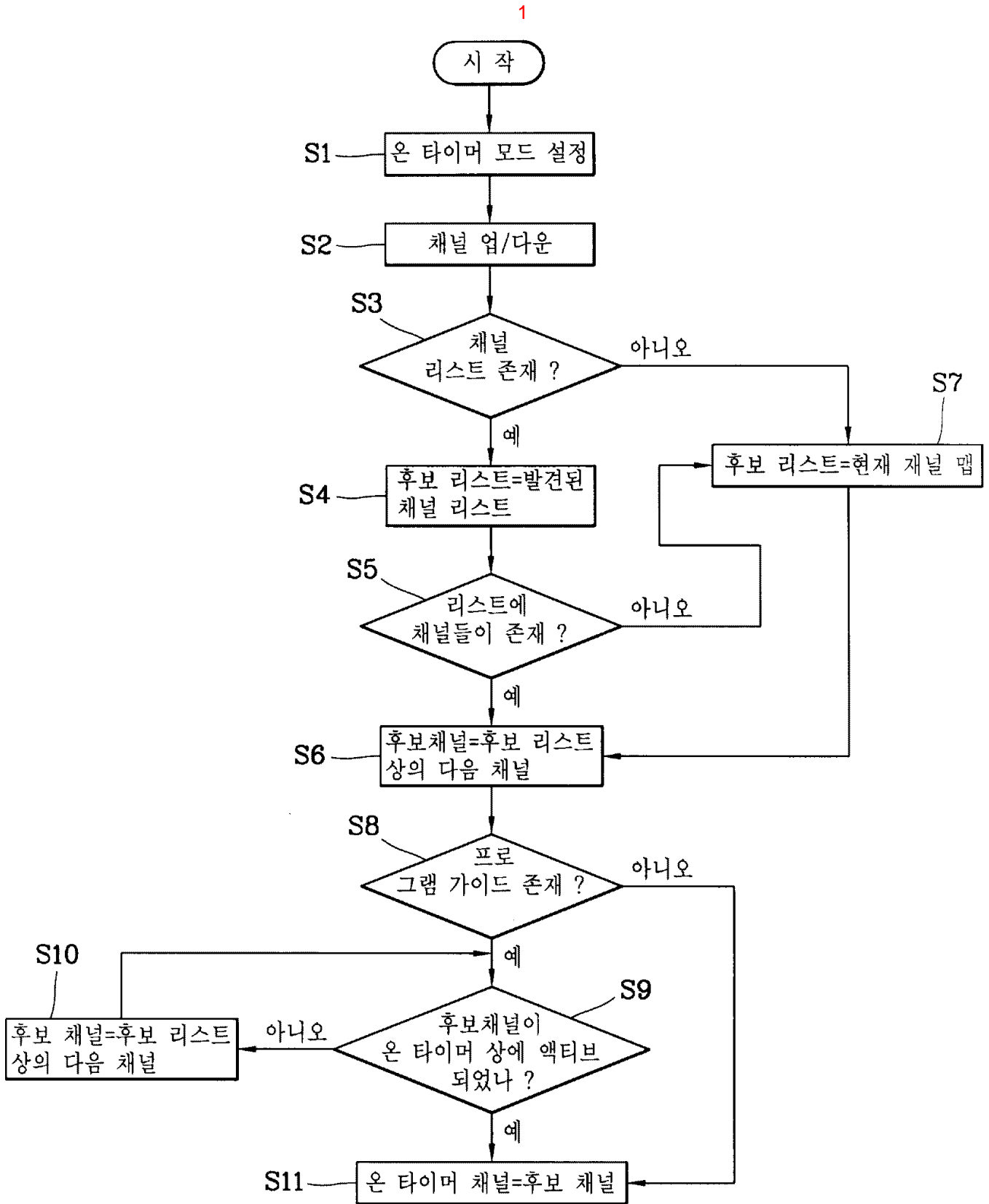
가 가

, / 가
1 ;

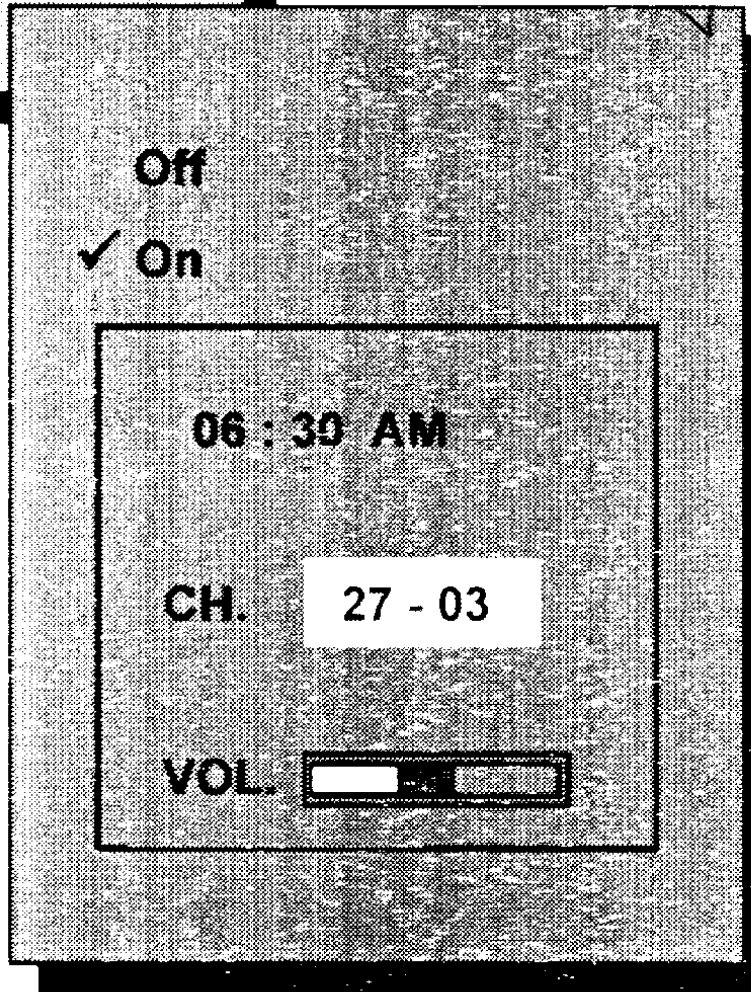
, 가
2 ; 가 가 ,
3

2.

1 , 가 가 가 4
,



ON TIMER



Channel Edit

 CH. 4 - 1


2-0	15-0	34-0	62-0	112	143
4-0	15-1	35-0	63-1	115	145
4-1	16-0	35-2	69-2	116	146
5-0	17-0	40-0	103	118	150
5-1	19-0	43-0	104	119	155
7-0	23-0	53-0	105	120	159
9-0	25-0	55-0	108	122	160
12-0	29-0	55-1	109	130	169
12-1	31-0	55-3	110	133	170