



(12)发明专利

(10)授权公告号 CN 106254890 B

(45)授权公告日 2019.12.10

(21)申请号 201610648937.9

金镇雄 安致得 金纹哲 李凡植

(22)申请日 2011.10.04

(74)专利代理机构 北京铭硕知识产权代理有限公司 11286

(65)同一申请的已公布的文献号
申请公布号 CN 106254890 A

代理人 曾世骁 苏银虹

(43)申请公布日 2016.12.21

(51)Int.Cl.

(30)优先权数据

H04N 19/70(2014.01)

10-2010-0096559 2010.10.04 KR

H04N 19/60(2014.01)

10-2010-0131794 2010.12.21 KR

H04N 19/593(2014.01)

10-2011-0049257 2011.05.24 KR

10-2011-0100675 2011.10.04 KR

(56)对比文件

(62)分案原申请数据

201180058404.0 2011.10.04

KR 10-1998-0017789 A, 1998.06.05,
KR 10-1998-0030790 A, 1998.07.25,
KR 10-1998-0040540 A, 1998.08.17,
CN 101656880 A, 2010.02.24,
CN 1681330 A, 2005.10.12,
US 2008/0130990 A1, 2008.06.05,
US 2009/0003448 A1, 2009.01.01,

(73)专利权人 韩国电子通信研究院

地址 韩国大田市

专利权人 韩国科学技术院

审查员 陈茜茜

(72)发明人 金钟昊 金晖容 郑洗润 林成昶
李河贤 李镇浩 曹叔嬉 崔振秀

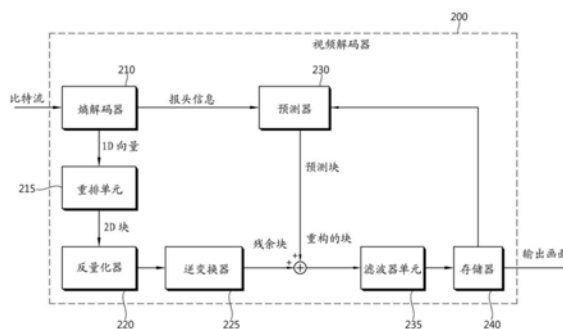
权利要求书1页 说明书17页 附图9页

(54)发明名称

使用四叉树结构的视频解码方法、编码方法和解码设备

(57)摘要

公开了使用四叉树结构的视频解码方法、编码方法和解码设备。所述使用四叉树结构的视频解码方法包括：在编码单元中解码综合代码块标记信息；基于该综合代码块标记信息和变换块中的尺寸信息，来解码分离信息标记；和当没有基于该分离信息标记来附加分离该变换块时，解码该变换块中的代码块标记信息，其中当不存在该变换块中的变换系数时，不对该分离信息标记进行解码。



1. 一种使用四叉树结构的视频解码方法,包括:
在编码单元中解码综合代码块标记信息;
基于该综合代码块标记信息和变换块中的尺寸信息,来解码分离信息标记;和
当没有基于该分离信息标记来附加分离该变换块时,解码该变换块中的代码块标记信息,
其中当不存在该变换块中的变换系数时,不对该分离信息标记进行解码,
其中该综合代码块标记信息表示亮度信号和色度信号的变换系数是否存在,该分离信息标记表示是否对该变换块进行分离,该代码块标记信息表示除了0之外的至少一个变换系数是否存在于该变换块中。
2. 根据权利要求1的使用四叉树结构的视频解码方法,其中:
当该变换块尺寸与没有被分离为附加变换块的最小变换块相同时,解码该变换块中的代码块标记信息,而不解码该分离信息标记。
3. 根据权利要求1的使用四叉树结构的视频解码方法,其中:
仅在该变换块中的预定变换深度中应用该综合代码块标记信息。
4. 一种使用四叉树结构的视频编码方法,包括:
在编码单元中编码综合代码块标记信息;
基于该综合代码块标记信息和变换块中的尺寸信息,来编码分离信息标记;和
当没有基于该分离信息标记来附加分离该变换块时,编码该变换块中的代码块标记信息,
其中当不存在该变换块中的变换系数时,不对该分离信息标记进行编码,
其中当该分离信息标记的值等于预定义的值时,不对该变换块进行附加分离,
其中该综合代码块标记信息表示亮度信号和色度信号的变换系数是否存在,该分离信息标记表示是否对该变换块进行分离,该代码块标记信息表示除了0之外的至少一个变换系数是否存在于该变换块中。
5. 一种使用四叉树结构的视频解码设备,包括:
熵解码器,用于在编码单元中解码综合代码块标记信息,基于该综合代码块标记信息和变换块中的尺寸信息,来解码分离信息标记,当没有基于该分离信息标记来附加分离该变换块时,解码该变换块中的代码块标记信息,并解码该变换块中的变换系数,
其中当不存在该变换块中的变换系数时,该熵解码器不对该分离信息标记进行解码,
其中当不对该变换块进行附加分离时,该熵解码器将指示该变换块中的亮度分量是否包括除了0之外的一个或多个变换系数的标记信息解码为该代码块标记信息,
其中该综合代码块标记信息表示亮度信号和色度信号的变换系数是否存在,该分离信息标记表示是否对该变换块进行分离,该代码块标记信息表示除了0之外的至少一个变换系数是否存在于该变换块中。

使用二叉树结构的视频解码方法、编码方法和解码设备

[0001] 本专利申请是下列发明专利申请的分案申请：

[0002] 申请号：201180058404.0

[0003] 申请日：2011年10月4日

[0004] 发明名称：使用二叉树来编码/解码块信息的方法、和使用该方法的装置

技术领域

[0005] 本发明涉及使用二叉树的块信息编码/解码方法和使用该方法的设备，并更具体地，涉及视频编码/解码方法。

背景技术

[0006] 最近，随着具有高清晰度 (HD) 分辨率的广播服务在全国和全世界的扩展，许多用户已习惯于高分辨率和高清晰度视频，使得许多组织已进行开发下一代视频装置的许多尝试。另外，对于HDTV和具有比HDTV高四倍的分辨率的超高清晰度 (UHD) 的兴趣已增长，并由此已需要对于更高分辨率和更高清晰度视频的压缩技术。

[0007] 关于视频压缩，可使用根据当前画面之前和/或之后的画面来预测当前画面中包括的像素值的帧间预测技术、使用当前画面中的像素信息来预测当前画面中包括的像素值的帧内预测技术、向具有高出现频率的码元分配短代码并向具有低出现频率的码元分配长代码的熵编码技术等。

[0008] 视频压缩技术的示例可包括在硬件的有限操作环境下提供预定网络带宽的技术，而无需考虑灵活的网络环境。然而，为了压缩向其中带宽频繁改变的网络环境施加的视频数据，需要新的压缩技术。为此，可使用可伸缩视频编码/解码方法。

发明内容

[0009] **【技术问题】**

[0010] 本发明提供了一种使用二叉树来解码变换单元信息的方法，以便增加视频编码效率。

[0011] 本发明还提供了一种使用二叉树来解码变换单元信息的方法和联合编码方法，以便增加视频编码效率。

[0012] 本发明还提供了一种使用二叉树来解码变换单元信息的设备，以便增加视频编码效率。

[0013] 本发明还提供了一种使用二叉树来解码变换单元信息的设备和联合编码方法，以便增加视频编码效率。

[0014] **【技术方案】**

[0015] 在一方面中，本发明提供了一种用于使用二叉树结构来解码变换单元信息的方法，包括：在变换单元中解码综合代码块标记信息；和基于该变换单元中的尺寸信息和该综合代码块标记信息，来解码分离信息标记。

[0016] 所述基于该变换单元中的尺寸信息和该综合代码块标记信息来解码分离信息标记的步骤可包括:当在该变换单元中不存在变换系数时,解码该变换单元中的代码块标记信息,而不解码该分离信息标记信息;和当没有基于该分离信息标记附加分离该变换单元时,解码该变换单元中的代码块标记信息。

[0017] 所述用于使用四叉树结构来解码变换单元信息的方法可进一步包括:当该变换单元中的尺寸与没有被分离为附加变换单元的最小变换单元相同时,解码该变换单元中的代码块标记信息,而不解码该综合代码标记和该分离信息标记。

[0018] 该综合代码块标记可仅通过将该综合代码块标记所应用到的变换深度固定为一而仅在固定变换深度中应用、或者可通过用预定参数定义变换深度而在多个变换单元深度处适用。

[0019] 在另一方面中,提供了一种用于使用四叉树结构来解码变换单元信息的方法,包括:基于其中联合和编码了综合代码块标记和变换信息标记的变换单元信息联合标记,来解码变换单元中的图案信息;和基于该图案信息,来解码与该图案信息对应的、变换单元中的代码块标记信息和分离信息标记信息。

[0020] 该图案信息可以是基于其中在预定变换单元中存在代码块标记的情况的数目、以及其中存在分离信息标记的情况的数目,而可变地生成的。

[0021] 该图案信息可以基于使用可变长度编码的表格被二进制编码。

[0022] 该图案信息可以基于用最高有效位 (MSB) 表示亮度代码块标记值、用MSB-1表示cb代码块标记、用MSB-2表示cr代码块标记、用最低有效位 (LSB) 表示spilt_flag的4比特信息,来编码该图案信息。

[0023] 在另一方面中,提供了一种视频解码设备,包括:熵解码器,用于对变换单元中的综合代码块标记信息和尺寸信息进行解码,对分离信息标记进行解码,并基于该变换单元中的综合代码块标记信息和尺寸信息,对该变换单元中的变换系数进行解码;和逆变换器,用于对从该熵解码器提供的变换单元中的变换系数信息进行逆变换。

[0024] 当在该变换单元中不存在变换系数时,该熵解码器可对该变换单元中的代码块标记信息进行解码,而不对该分离信息标记信息进行解码;并且当没有基于该分离信息标记对该变换单元进行附加分离时,对该变换单元中的代码块标记信息进行解码。

[0025] 当该变换单元的尺寸与没有被分离为附加变换单元的最小变换单元相同时,该熵解码器可对该变换单元中的代码块标记信息进行解码,而不对该综合代码标记和该分离信息标记进行解码。

[0026] 在另一方面中,提供了一种视频解码设备,包括:熵解码器,用于基于其中联合和编码了综合代码块标记和变换信息标记的变换单元信息联合标记,来解码变换单元中的图案信息,并基于该图案信息,来解码与该图案信息对应的、变换单元中的代码块标记信息和分离信息标记信息;和逆变换器,用于对从该熵解码器提供的变换单元中的变换系数信息进行逆变换。

[0027] 该图案信息可以是基于其中在预定变换单元中存在代码块标记的情况的数目、以及其中存在分离信息标记的情况的数目,而可变地生成的。

[0028] 该图案信息可以基于使用可变长度编码的表格被二进制编码。

[0029] 该图案信息可以基于用最高有效位 (MSB) 表示亮度代码块标记值、用MSB-1表示cb

代码块标记、用MSB-2表示cr代码块标记、用最低有效位 (LSB) 表示spilt_flag的4比特信息,来编码该图案信息。

[0030] 在另一方面中,提供了一种使用二叉树结构的视频解码方法,包括:在编码单元中解码综合代码块标记信息;基于该综合代码块标记信息和变换块中的尺寸信息,来解码分离信息标记;和当没有基于该分离信息标记来附加分离该变换块时,解码该变换块中的代码块标记信息,其中当不存在该变换块中的变换系数时,不对该分离信息标记进行解码。

[0031] 在另一方面中,提供了一种使用二叉树结构的视频编码方法,包括:在编码单元中编码综合代码块标记信息;基于该综合代码块标记信息和变换块中的尺寸信息,来编码分离信息标记;和当没有基于该分离信息标记来附加分离该变换块时,编码该变换块中的代码块标记信息,其中当不存在该变换块中的变换系数时,不对该分离信息标记进行编码,其中当该分离信息标记的值等于预定义的值时,不对该变换块进行附加分离。

[0032] 在另一方面中,提供了一种使用二叉树结构的视频解码设备,包括:熵解码器,用于在编码单元中解码综合代码块标记信息,基于该综合代码块标记信息和变换块中的尺寸信息,来解码分离信息标记,当没有基于该分离信息标记来附加分离该变换块时,解码该变换块中的代码块标记信息,并解码该变换块中的变换系数,其中当不存在该变换块中的变换系数时,该熵解码器不对该分离信息标记进行解码,其中当不对该变换块进行附加分离时,该熵解码器将指示该变换块中的亮度分量是否包括除了0之外的一个或多个变换系数的标记信息解码为该代码块标记信息。

[0033] 【有利效果】

[0034] 如上所述,根据本发明示范实施例的使用二叉树的块信息编码/解码方法和使用其的设备可通过使用综合代码标记信息和划分信息标记,来在当前变换单元中表示变换系数信息和划分可能信息。所以,本发明的示范实施例能通过使用较少比特编码/解码变换单元中的变换系数信息和划分可能信息,来增加编码/解码效率。

附图说明

[0035] 图1是示出了根据本发明示范实施例的视频编码设备的框图。

[0036] 图2是示出了根据本发明另一示范实施例的视频解码器的框图。

[0037] 图3是示出了根据本发明另一示范实施例的使用二叉树结构来传送变换单元信息的方法的流程图。

[0038] 图4是示出了根据本发明另一示范实施例的用于应用综合代码块标记和划分信息标记的方法的构思图。

[0039] 图5是示出了根据本发明另一示范实施例的用于应用综合代码块标记和划分信息标记的方法的构思图。

[0040] 图6是示出了根据本发明另一示范实施例的用于应用综合代码块标记和划分信息标记的方法的构思图。

[0041] 图7是示出了根据本发明另一示范实施例的用于取决于变换单元中的深度信息而不同地应用综合代码块标记和划分信息标记的方法的构思图。

[0042] 图8是示出了根据本发明另一示范实施例的按照二叉树结构来解码变换单元信息的处理的构思图。

[0043] 图9是示出了当使用变换单元信息耦接标记时、用于在变换单元中编码变换系数信息和划分信息的方法的流程图。

[0044] 图10是示出了根据本发明另一示范实施例的用于耦接和编码综合代码标记和划分信息标记、并在按照相同深度存在的变换单元中综合变换单元信息的方法的构思图。

[0045] 图11是根据本发明另一示范实施例的具有四叉树结构的用于解码块信息的流程图。

[0046] 图12是示出了根据本发明另一示范实施例的用于解码变换单元信息联合标记信息的方法的流程图。

具体实施方式

[0047] 尽管本发明可按照各种方式修改并具有几个实施例,但是示范实施例在附图中进行了图示并且将在详细描述中进行详细描述。然而,本发明不限于特定实施例,并应被解释为包括本发明的精神和范围中包括的所有改变、等效和替换。

[0048] 此外,该说明书中使用的术语“第一”、“第二”等可用来描述各种组件,但是这些组件不被解释为限于这些术语。这些术语仅用来区分一个组件与另一个组件。例如,第一组件可被称作第二组件,而不脱离本发明的范围。类似地,第二组件可被称作第一组件。术语“和/或”包括多个项目的组合或多个术语中的任一个。

[0049] 在阐明任何组件“连接”或“耦接”到其他组件的情况下,应理解的是,这些组件可直接连接或耦接到其他组件,但是其间存在另一组件。另一方面,在阐明任何组件“直接连接”或“直接耦接”到其他组件的情况下,应理解其间不存在另一组件。

[0050] 说明书中使用的术语仅用来描述特定实施例,并不意欲限制本发明。单数形式意欲包括复数形式,除非上下文按照别的方式进行了清楚指明。将进一步理解的是,该说明书中使用的术语“包括”或“具有”规定所阐明的特征、步骤、操作、组件、部分、或其组合的存在,但是不排除一个或多个其他特征、数字、步骤、操作、组件、部分、或其组合的存在或添加。除非按照别的方式指明,应理解的是,包括技术和科学术语的本说明书中使用的所有术语具有和本领域技术人员所理解的含义相同的含义。必须理解的是,字典中定义的术语与现有技术的上下文中的含义相同,并且它们不应被理想地或过分正式地定义,除非上下文按照别的方式进行了清楚指明。

[0051] 其后,将参考附图来详细描述本发明的示范实施例。在描述本发明时,通过相似的附图标记来表示相似的组件,以便帮助对于本发明的全面理解,并且将不重复相同或相似组件的描述。

[0052] 图1是示出了根据本发明示范实施例的视频编码设备的框图。

[0053] 参考图1,视频编码设备100可包括画面分离器105、预测器110、变换器115、量化器120、重排单元125、熵编码器130、反量化器135、逆变换器140、滤波器单元145和存储器150。

[0054] 独立示出图1中示出的每一组件,以便表示视频编码设备中的不同特性功能,并且这不意味着按照单独硬件或单一软件配置单元来形成每一组件。换言之,为了简明,每一构成部分包括枚举的构成部分中的每一个。由此,每一构成部分的至少两个构成部分可联合以形成一个构成部分,或者一个构成部分可划分为多个构成部分以执行每一功能。其中联合每一构成部分的实施例和其中划分一个构成部分的实施例如果不脱离本发明的精髓,则

也被包括在本发明的范围内。

[0055] 另外,一些要素可以不是执行本发明的必要功能的必要要素,而是仅改进其性能的选择性要素。可通过仅包括用于实现本发明的精髓的必要构成部分,而不是在改进性能中使用的要素,来实现本发明。仅包括必要要素而不是在仅改进性能中使用的选择性要素的结构也被包括在本发明的范围内。

[0056] 画面分离器105可在至少一个处理单元中分离输入画面。在该情况下,处理单元可以是预测单元(PU)、变换单元(TU)和编码单元(CU)。画面分离器105可按照多个编码单元、预测单元、和变换单元的联合,来分离单一画面,并且可通过使用预定基准(例如,成本函数)选择单一编码单元、预测单元、和变换单元的联合,来编码画面。

[0057] 例如,可将单一画面划分为多个编码单元。为了在画面中分离编码单元,可使用诸如四叉树结构的递归树结构。该编码单元使用路线作为单一视频在其他编码单元中分离,或者可利用与分离编码单元的数目对应的子节点来分离最大尺寸编码单元。根据预定限制不再分离的编码单元成为叶节点。即,如果假设对于单一编码单元仅执行四叉分离,则可将单一编码单元分离为最多四个其他编码单元。

[0058] 其后,在本发明的示范实施例中,可使用编码单元的含义作为编码单元的含义以及解码单元的含义。

[0059] 可使用在单一编码单元内具有相同尺寸的形状(例如,至少一个正方形、一个矩形等)来分离预测单元,或者可利用与其他预测单元不同的类型来分离单一编码单元内的分离预测单元之一中的类型。

[0060] 当基于编码单元生成执行画面内预测的预测单元时,如果假设预测单元不是最小编码单元,则可执行画面间预测,而无需将编码单元分离为多个预测单元($N \times N$)。

[0061] 预测器110可包括用于执行画面间预测的画面间预测器和用于执行画面内预测的画面内预测器。可能确定对预测单元执行画面间预测还是对预测单元执行画面内预测,并且可能根据每一预测方法来确定详细信息(例如,画面内预测模式、运动向量、参考画面等)。在该情况下,执行预测的处理单元和定义预测方法的处理单元以及详细上下文可彼此不同。例如,可在预测单元中确定预测方法、预测模式等,并且还可以在变换单元中执行预测性能。生成的预测块和原始块之间的残差值(残差块)可被输入到变换器115。另外,用于预测的预测模式信息、运动向量信息等连同可依次传送到解码器的残差值一起在熵编码器130中编码。当使用特定编码模式时,可能按照原样编码原始块,而不通过预测器110生成预测块,并可能将编码的原始块传送到解码器。

[0062] 画面间预测器可基于当前画面之前和之后的画面的至少一个画面信息,来预测该预测单元。画面间预测器可包括参考画面内插器、运动预测器、和运动补偿器。

[0063] 参考画面内插器可从存储器150接收参考画面信息,并可生成参考画面中整数像素或更少的像素信息。在亮度像素的情况下,为了生成 $1/4$ 像素单元中的整数像素或更少的像素信息,可使用具有不同滤波系数的基于DCT的8抽头内插滤波器。在色度像素的情况下,为了生成 $1/8$ 像素单元中的整数像素或更少的像素信息,可使用具有不同滤波系数的基于DCT的4抽头内插滤波器。

[0064] 运动预测器可基于该参考画面内插器所内插的参考画面,来执行运动预测。作为计算运动向量的方法,可使用诸如基于全搜索的块匹配算法(FBMA)、三步骤搜索(TSS)、新

的三步骤搜索算法 (NTS) 等的各种方法。运动向量可基于内插像素具有1/2或1/4像素单元中的运动向量值。运动预测器可通过使得运动预测方法不同而预测当前预测单元。作为运动预测方法,可使用诸如跳跃方法、合并方法、先进运动向量预测 (AMVP) 方法等的各种方法。

[0065] 画面内预测器可基于作为当前画面中的像素信息的当前块周围的参考像素信息,来生成预测单元。由于当前预测单元中的周围块是执行画面间预测的块,所以当参考像素是经受画面间预测的像素时,可以用其周围的执行画面内预测的块的参考像素信息来代替执行画面间预测的块中包括的参考像素。即,当不使用参考像素时,可以用可使用参考像素中的至少一个来替换未使用的参考像素信息。

[0066] 在画面内预测中,预测模式可包括根据预测方向使用参考像素信息的定向预测模式和在执行预测时不使用方向信息的非定向模式。用于预测亮度信息的模式和用于预测色度信息的模式可彼此不同,并且可使用预测亮度信息的画面内预测模式信息,以便预测色度信息、或预测的亮度信号信息。

[0067] 当预测单元的尺寸和变换单元的尺寸在执行画面内预测时相同时,设置基于在预测单元左边存在的像素、在预测单元左上存在的像素、和在预测单元上边存在的像素来对预测单元执行画面内预测,当预测单元的尺寸和变换单元的尺寸在执行画面内预测时彼此不同时,可基于变换单元使用参考像素来执行画面内预测。另外,可仅对于最小编码单元执行使用 $N \times N$ 分离的画面内预测。

[0068] 在根据预测模式向参考像素应用自适应帧内平滑滤波器之后,画面内预测方法可生成预测块。向参考像素应用的AIS滤波器的类型可不同。为了执行画面内预测方法,可通过在当前预测单元周围存在的预测单元中的画面内预测模式,来预测当前预测单元的画面内预测模式。当使用从周围预测单元预测的模式信息来预测当前预测单元中的预测模式时,以及当当前预测单元和周围预测单元中的画面内预测模式相同时,可使用预定标记信息来传送当前预测单元和周围预测单元中的预测模式相同的信息,并且当当前预测单元和周围预测单元中的预测模式彼此不同时,可使用熵编码来对当前块的预测模式信息进行编码。

[0069] 另外,可基于在预测器110中生成的预测单元,在预测单元中生成残差块,所述残差块包括作为执行预测的预测单元和原始块之间的差值的残差信息。所生成的残差块可输入到变换器115。可在变换器115中使用诸如离散余弦变换 (DCT) 或离散正弦变换 (DST) 的变换方法,来变换包括原始块和通过预测器110中生成的预测单元中的残差信息的残差块。为了变换残差块,可基于用来生成残差块的预测单元中的画面内预测模式信息,来确定应用DCT还是应用DST。

[0070] 量化器120可对在变换器115中变换到频域的值进行量化。量化系数可根据块或视频的重要性而改变。可将量化器120中计算的值提供到反量化器135和重排单元125。

[0071] 重排单元125可对于量化的残差值执行系数值的重排。

[0072] 重排单元125可通过系数扫描方法来将二维块类型系数改变为一维向量类型。例如,重排单元125可通过使用锯齿形扫描方法扫描从DC系数到高频域中的系数,以将块类型系数改变为一维向量类型。代替锯齿形扫描方法,可根据变换单元的尺寸和画面间预测模式,来使用其中沿着列方向扫描二维块类型系数的垂直扫描方法和其中沿着行方向扫描二

维块类型系数的水平扫描方法。即,可根据变换单元的尺寸和画面间预测模式,来确定锯齿形扫描、垂直方向扫描、水平方向扫描中的任何扫描方法。

[0073] 熵编码器130可基于重排单元125所计算的值来执行熵编码。关于熵编码,可使用诸如指数哥伦布码、上下文自适应可变长度编码(CAVLC)、上下文自适应二进制算术编码(CABAC)等编码方法。

[0074] 熵编码器130可在编码单元中编码来自重排单元125和预测器110的各种信息,诸如残差系数信息和块类型信息、预测模式信息、分离单元信息、预测单元信息、传送单元信息、运动向量信息、参考帧信息、块内插信息、滤波信息等。

[0075] 熵编码器130可在编码单元中对从重排单元125输入的系数值执行熵编码。

[0076] 熵编码器130可存储有诸如可变长度编码表的用于执行熵编码的表格,并可使用所存储的可变长度编码表来执行熵编码。在执行熵编码时,可通过使用计数器使用方法或直接交换方法,来改变对应信息的码数(code number)的向表格中包括的一些码字(code word)的码字分配。例如,在映射码数和码字的表格中、将码字的较少比特数分配到几个上面的码数的情况下,可改变该表格的映射顺序,该表格将码字自适应地映射到码数,以便向其中通过使用计数器使得码数的总计生成频率最大的码数分配短长度的码字。当计数器中计数的频率达到预定阈值时,可通过将计数器中写入的计数频率划分为1/2,而再次执行计数。

[0077] 当生成与码数对应的信息时,可通过使用直接交换方法,利用紧靠熵编码表格之上的码数的位置,来改变不执行计数的表格中的码数的位置。即,可分配向熵编码表格中的对应码数分配的较少数目比特。

[0078] 熵编码器130可在当前变换深度处编码综合代码块标记,并基于综合代码块标记信息来编码该分离信息标记。另外,熵编码器130可基于综合代码块标记信息来联合和编码该分离信息标记。其后,下面将参考附加编码方法来描述本发明的示范实施例。

[0079] 反量化器135和逆变换器140对量化器120中的量化后的值进行反量化并对变换器115中变换的值进行逆变换。反量化器135和逆变换器140中生成的残差可通过与通过该预测器110中包括的运动估计器、运动补偿器、和帧内预测器所预测的预测单元联合,而生成重构的块。

[0080] 滤波器单元145可包括解块滤波器、偏移补偿器、和自适应环路滤波器(ALF)中的至少一个。

[0081] 解块滤波器可在重构的画面处去除由于块之间的边界而生成的块失真。为了确定是否执行解块,可能基于该块中包括的几列或几行中包括的像素,来确定是否向当前块应用解块滤波器。当向该块应用解块滤波器时,可根据必要解块滤波强度来应用强滤波器或弱滤波器。另外,在应用解块滤波器时,可并行处理在执行垂直滤波和水平滤波时的水平方向滤波和垂直方向滤波。

[0082] 偏移补偿器可对于在像素单元中执行解块的视频校正与原始画面的偏移。为了对于特定画面执行偏移补偿,划分在视频中包括的预定数目的像素,并然后,确定执行该偏移的区域,并且可使用向对应区域应用偏移的方法和考虑到每一像素的边缘信息来应用偏移的方法。

[0083] 自适应环路滤波器(ALF)可基于通过比较滤波的重构画面和原始画面而获得的

值,来执行滤波。可通过将视频中包括的像素划分为预定组,并然后确定要向对应组应用的单一滤波器,来对于每一组不同地执行该滤波。可对于每一编码单元(CU)传送关于是否应用ALF的信息,并且可改变要向每一块应用的ALF的尺寸和系数。ALF可具有各种类型,并由此,可改变该滤波器包括的系数的数目。ALF的与滤波相关的信息(滤波系数信息、ALF通/断信息、滤波类型信息)可通过被包括在该比特流中的预定参数集中来传送。

[0084] 存储器150可存储重构块或通过滤波器单元145计算的画面,其中可在执行画面间预测的时候将存储的重构块或画面提供到预测器110。

[0085] 图2是示出了根据本发明另一示范实施例的视频解码器的框图。

[0086] 参考图2,视频解码器200可包括熵解码器210、重排单元215、反量化器220、逆变换器225、预测器230、滤波器单元235、和存储器240。

[0087] 在视频编码器中,当输入视频比特流时,可通过与视频编码器相反的过程来解码输入比特流。

[0088] 熵编码器210可通过与在视频编码器中执行熵编码的过程相反的过程来执行熵解码。例如,在视频编码器中,用于执行熵编码的VLC表格通过甚至执行熵解码的熵解码器中的相同可变长度编码表格来实现。熵解码器210中的解码后的信息之中的、用于生成预测块的信息可被提供到预测器230,而在熵解码器中执行熵解码的残差可被输入到重排单元215。

[0089] 与熵编码器类似,甚至在熵解码器210中,码字分配表格可使用计数器或直接交换方法来改变,并且基于改变的码字分配表格来执行熵解码。

[0090] 可对关于编码器中执行的画面内预测和画面间预测的信息进行解码。如上所述,当在视频编码器中执行画面内预测和画面间预测时存在预定限制时,可通过基于上述限制执行熵解码,来提供关于当前块的画面内预测和画面间预测的信息。熵解码器可执行本发明示范实施例的图3到8中描述的解码操作。

[0091] 熵解码器210可解码变换单元中的综合代码块标记信息,并基于变换单元中的尺寸信息和综合代码块标记信息,来解码分离信息标记。另外,基于通过耦接综合代码块标记信息和变换信息标记而编码的变换单元信息耦接标记,来解码变换单元中的图案信息,并且可基于该图案信息来解码与该图案信息对应的变换单元中的代码块标记信息和分离信息标记信息。在本发明的以下示范实施例中详细描述熵解码处理。

[0092] 重排单元215可在编码器中基于用于对经受熵解码器210中的熵解码的比特流进行重排的方法来执行重排。通过一维向量类型表示的系数可再次恢复为二维块类型的系数并重排。重排单元可通过接收与在编码器中执行的系数扫描相关的信息、以及用于基于在对应编码器中执行的扫描顺序来相反地扫描该信息的方法,来执行重排。

[0093] 反量化器220可基于编码器中提供的量化参数和所重排的块的系数值,来执行反量化。

[0094] 逆变换器225可参考在视频编码器中执行的量化结果,来执行变换器中执行的DCT、和逆DCT、和DST的逆DST。可基于在视频编码器中确定的传送单元,来执行逆变换。视频编码器的变换器可根据预测方法以及诸如当前块的尺寸和预测方向等的各种信息,来选择性地执行DCT和DST,而视频解码器的逆变换器225可基于在视频编码器的变换器中执行的变换信息来执行逆变换。

[0095] 在执行变换的时候,可基于编码单元而不是变换单元来执行该变换。

[0096] 预测器230可基于从熵解码器210提供的与预测块生成相关的信息、以及从存储器240提供的先前解码的块或画面信息,来生成预测块。

[0097] 如上所述,与视频编码器中的操作类似,当预测单元的尺寸和变换单元的尺寸在执行画面内预测的时候彼此相同时,甚至基于在预测单元的左边存在的像素、在预测单元的左上存在的像素、以及在预测单元的上边存在的像素,对预测单元执行画面内预测,当预测单元的尺寸和变换单元的尺寸在执行画面内预测的时候彼此不同时,可使用基于变换单元的参考像素来执行画面内预测。另外,可仅对于最小编码单元执行使用 $N \times N$ 分离的画面内预测。

[0098] 预测器230可包括预测单元确定器、画面间预测器、和画面内预测器。预测单元确定器可接收各种信息(诸如从熵解码器输入的预测单元信息、画面内预测方法的预测模式信息、画面间预测方法的与运动预测相关的信息等),在当前编码单元中划分预测单元,并且区分预测单元是执行画面间预测还是执行画面内预测。画面间预测器可通过使用从视频编码器提供的当前预测单元的画面间预测所必需的信息,基于包括当前预测单元的当前画面之前或之后的画面中的至少一个中包括的信息,来执行对于当前预测单元的画面间预测。

[0099] 为了执行画面间预测,可能确定对应编码单元中包括的预测单元的运动预测方法是否可对应于基于编码单元的跳跃模式、合并模式、和AMVP模式中的任何一个。

[0100] 画面内预测器可基于当前画面内的像素信息来生成预测块。当预测单元是执行画面内预测的预测单元时,可基于从视频编码器提供的预测单元的画面内模式信息,来执行画面内预测。画面内预测器可包括AIS滤波器、参考像素内插器、和DC滤波器。可通过根据当前预测单元的预测模式确定是否应用滤波器,来应用作为对当前块的参考像素执行滤波的部分的AIS滤波器。可通过使用预测单元的预测模式和从视频编码器提供的AIS滤波器信息,来对于当前块的参考像素执行AIS滤波。当当前块的预测模式是不执行AIS滤波的模式时,可以不应用AIS滤波器。

[0101] 当预测单元的预测模式是基于内插该参考像素的像素值而执行画面内预测的预测单元时,参考像素内插器可通过内插参考像素,来生成整数或更少的像素单元中的参考像素。当当前预测单元的预测模式是在不内插参考像素的情况下生成预测块的预测模式时,可以不对参考像素进行内插。当当前块的预测模式是DC模式时,DC滤波器可通过滤波生成预测块。

[0102] 可将重构的块或画面提供到滤波器单元235。滤波器单元235可包括解块滤波器、偏移补偿器、和ALF。

[0103] 可提供关于是否向来自视频编码器的对应块或画面应用解块滤波器的信息,并且如果确定应用解块滤波器,则可提供关于是否应用强滤波器还是应用弱滤波器的信息。视频解码器的解块滤波器可接收从视频编码器提供的与解块滤波器相关的信息,并可在视频解码器中对对应块执行解块滤波。与视频编码器类似,首先执行垂直解块滤波和水平解块滤波,但是可在重叠部分中执行垂直解块和水平解块中的任一个。可执行在其中垂直解块滤波和水平解块滤波彼此重叠的重叠部分处没有先前执行的垂直解块滤波或水平解块滤波。可能通过解块滤波处理来执行解块滤波的并行处理。

[0104] 偏移补偿器可基于在编码时向画面应用的偏移补偿的类型、偏移值信息等,来对于重构的画面执行偏移补偿。

[0105] ALF可基于通过比较在执行滤波之后的重构画面和原始画面而获得的值,来执行滤波。可基于从编码器提供的关于是否应用ALF的信息、ALF系数信息等,来向编码单元应用ALF。可通过将ALF信息包括在特定参数集中,来提供ALF信息。

[0106] 存储器240可存储重构的画面或块以使用作画面或参考块,并可将重构的画面提供到输出单元。

[0107] 如上所述,在本发明的示范实施例中,为了解释简便,将编码单元用作要成为编码单元的术语,但是编码单元可以是执行编码以及解码的单元。其后,可执行根据本发明示范实施例的图3到12中描述的使用两个候选帧内预测模式的、画面内预测模式的编码/解码方法,以便满足图1和2中描述的每一模块的功能。编码器和解码器被包括在本发明的范围内。

[0108] 其后,在本发明示范实施例中使用的表示预定标记信息的二进制代码仅作为示例,并且所以,可通过不同二进制代码来表示相同信息,这包括在本发明的范围内。

[0109] 图3是示出了根据本发明另一示范实施例的使用二叉树结构来传送变换单元信息的方法的流程图。

[0110] 参考图3,确定当前变换单元的尺寸是否大于最小变换单元(S300)。

[0111] 当前变换单元的尺寸可基于表示变换深度信息(trafoDepth)(最大变换单元中的尺寸信息)的系数来计算,或者可通过表示块尺寸信息的系数来直接计算。

[0112] 仅当当前变换单元的尺寸大于最小变换单元时,才传送综合代码块标记信息,而当当前变换单元的尺寸是最小变换单元的尺寸时,不传送综合代码块标记信息,可在当前变换单元中立即编码每一代码块标记cbf_y、cbf_u、和cbf_v(S340)。

[0113] 代码块标记cbf_luma或cbf_y可表示在当前变换单元中是否存在对亮度信号进行变换的变换系数值之中的、除了0之外的至少一个变换系数,cbf_cb可表示在当前变换单元中是否存在对色度信号cb进行变换的变换系数值之中的、除了0之外的至少一个变换系数,而cbf_cr可表示在当前变换单元中是否存在对色度信号cr进行变换的变换系数值之中的、除了0之外的至少一个变换系数。

[0114] 当当前变换单元的尺寸大于最小变换单元时,按照当前变换深度来编码该综合代码块标记(S310)。

[0115] 作为表示是否存在亮度信号和色度信号的变换量化系数的标记的综合代码块标记意味着:当综合代码块标记不为0时,在对应变换单元中存在除了0之外的至少一个变换系数。

[0116] 综合代码标记可被用作典型地表示Y/Cb/Cr代码块标记的标记。如果Y/Cb/Cr的cbf中的任何一个不是0,则可通过除了0之外的值来表示该综合代码标记,而如果Y/Cb/Cr的cbf全部为0,则可通过0来表示该综合代码标记。

[0117] 可通过预先固定地定义该综合代码块标记所使用的变换深度、或者通过自适应地改变该综合代码块标记可应用到的变换深度,来改变是否将该综合代码块标记所使用的固定深度应用到诸如序列、画面、片段等的各种单元。用于自适应改变变换深度的信息可被包括在序列参数集(SPS)、画面参数集(PPS)、和片段报头中。

[0118] 分离信息标记根据该综合代码块标记信息在当前变换深度处被相位编码(S320)。

[0119] 关于是否分离该当前变换单元的信息可通过上下文元素split_transform_flag来传送。其后,在本发明的示范实施例中,可将分离信息标记用作与split_transform_flag相同的含义。

[0120] 例如,当分离该当前变换单元时,将该分离信息标记的值设置为除了0之外的值,而当没有分离该当前变换单元时,可将该分离信息标记的值设置为0。本发明示范实施例中使用的上下文元素和用于表示上下文元素信息的二进制代码仅作为示例,并所以可使用另一上下文元素和另一上下文元素的二进制代码,除非它们在本发明的范围之内。

[0121] 在根据本发明示范实施例的使用四叉树的块信息传送方法中,可根据综合代码标记来不同地传送分离信息。

[0122] 当综合代码块标记不为0并且当前变换单元没有被分离为下部变换单元时,该综合代码块标记具有0作为该分离信息标记,而当综合代码块标记不为0并且当前变换单元被分离为下部变换单元时,该综合代码块标记可具有除了0之外的值作为该分离信息标记值。另外,当综合代码块标记为0时,通过不附加传送用于当前变换单元的分离信息,可以不传送不必要的分离信息。通过联合该综合代码块标记和该分离信息标记,可执行联合编码。当对该综合代码块标记和该分离信息标记进行联合编码时,可改变步骤S300到S320的过程。当应用该综合代码块标记时,该编码方法确定需要在当前变换单元中编码cbf_y、cbf_u、cbf_v和split_flag中的哪个信息,并然后通过预定图案信息来表示split_transform_flag,并可基于该图案信息来表示当前变换单元中的代码块标记cbf_y、cbf_u和cbf_v以及分离信息标记split_transform_flag中的每一个。下面将更详细地描述使用综合代码标记的编码方法。

[0123] 确定是否对当前变换单元进行附加分离(S330)。

[0124] 当对变换单元进行附加分离时,确定返回到S300的分离变换单元的尺寸是否是最小尺寸的变换单元,并且如果确定分离变换单元是最小尺寸的变换单元,则可通过返回到步骤S340,立即变换其每一个都存在于变换单元中的变换系数信息cbf_y、cbf_u和cbf_v,而不传送综合代码块标记信息,来结束用于编码变换单元信息的过程。

[0125] 其后,将参考图4到6来描述基于编码单元来传送综合代码块标记和分离信息标记的方法。即,可对于每一单元传送变换单元中的变换系数信息和编码单元中包括的分离信息。然而,在根据本发明示范实施例的使用树的块信息传送方法中,可对于每一变换单元传送综合代码块标记和分离信息标记。

[0126] 图4是示出了根据本发明另一示范实施例的用于应用综合代码块标记和划分信息标记的方法的构思图。

[0127] 参考图4,图4的顶端和图4的底端是全零系数块(AZCB),其中不存在当前变换单元中包括的变换系数,并且当仅向最上部变换块应用综合代码块标记时,图4示出了用于传送综合代码块标记和分离信息标记的方法的构思图。

[0128] 其后,在本发明的示范实施例中,可通过称为零变换系数变换单元的术语来表示其中变换系数不在当前变换单元中的全零系数块(AZCB)。

[0129] 图4的顶端示出了其中编码单元的尺寸与最上部变换单元的尺寸相同的情况、以及其中不存在变换单元中包括的变换系数的情况。

[0130] 当编码单元的尺寸与最上部变换单元的尺寸相同并且不存在变换单元中包括的

变换系数时,不执行附加分离。结果,在最上部变换单元中将综合代码块标记设置为0,并且可以在不传送分离信息标记的情况下,传送当前变换单元的尺寸信息和变换系数信息。

[0131] 即,在根据本发明示范实施例的使用四叉树的块信息传送方法中,由于在附加变换单元中不分离其中不存在变换系数的零变换系数变换单元,所以分离信息是不必要的,使得不附加传送分离信息标记。

[0132] 图4的底端示出了其中编码单元的尺寸与最上部变换单元的尺寸不同的情况、以及其中不存在变换单元中包括的变换系数的情况。

[0133] 当最上部变换单元的尺寸小于编码单元的尺寸并且编码单元中包括的最上部变换单元是全零变换系数变换单元时,将综合代码块标记设置为0,并且可以在不传送分离信息标记的情况下,传送当前变换单元的尺寸信息和变换系数信息。

[0134] 图5是示出了根据本发明另一示范实施例的用于应用综合代码块标记和划分信息标记的方法的构思图。

[0135] 当图5的顶端和底端提供有当前变换单元中包括的变换系数、并且将综合代码块标记仅应用到最上部变换块时,图5是示出了用于传送综合代码块标记和分离信息标记的方法的构思图。

[0136] 图5的顶端示出了其中编码单元的尺寸与最上部变换单元的尺寸相同的情况、以及其中在存在变换系数的同时不将最上部变换系数分离为附加变换单元的情况。

[0137] 在最上部变换单元中将综合代码块标记设置为除了0之外的值,并且作为0来传送分离信息标记,由此传送关于是否分离当前变换单元的信息以及变换系数信息。

[0138] 图5的底端示出了其中编码单元的尺寸与最上部变换单元的尺寸相同的情况、以及其中在存在变换系数的同时将最上部变换单元分离为附加变换单元的情况。

[0139] 当最上部变换单元的尺寸与编码单元的尺寸相同、并且所分离的下部变换单元中的至少一个是其中存在变换系数的块时,在最上部变换单元中将综合代码标记设置为除了0之外的值,并且作为除了0之外的值来传送分离信息标记,并且结果,可表示在当前编码单元中包括的变换单元中是否存在变换系数、以及分离状态。

[0140] 图6是示出了根据本发明另一示范实施例的用于应用综合代码块标记和划分信息标记的方法的构思图。

[0141] 图6示出了其中最上部变换单元的尺寸小于编码单元的尺寸并且存在变换系数的情况。

[0142] 当最上部变换单元的尺寸小于编码单元的尺寸并且存在变换系数时,由于该综合代码块标记作为除了0之外的值传送、并且被分离为具有比当前编码单元更小尺寸的变换单元,所以可以在不传送分离信息标记的情况下,表示当前编码单元中包括的变换单元的分离信息。

[0143] 图7是示出了取决于变换单元中的深度信息的、根据本发明另一示范实施例的用于不同地应用综合代码块标记和划分信息标记的方法的构思图。

[0144] 在图7中,可基于变换单元来传送综合代码块标记和分离信息标记。

[0145] 图7的顶端示出了其中变换单元的深度为0的情况,即,将综合代码标记仅应用到最上部变换单元。

[0146] 当变换单元的深度为0时,将综合代码块标记和分离信息标记仅应用到最上部编

码单元,可基于在基于最上部变换单元的上部变换单元中是否存在变换系数,来传送综合代码块标记,并且可传送关于是否附加分离最上部变换单元的分离信息标记。在图7的顶端的情况下,由于基于最上部变换单元来呈现变换系数,所以可将综合代码块标记设置为除了0之外的值($cbf_yuv[depth] \neq 0$),并且可将分离信息标记设置为1($split_transform_flag[depth] \neq 0$)。

[0147] 图7的底部示出了其中将综合代码块标记和分离信息标记应用到最多深度1的变换单元的情况。

[0148] 在图7的下部块中,当变换单元的深度是0时,由于存在变换系数,所以可将综合代码块标记设置为除了0之外的值,并且由于将变换系数分离为附加下部变换单元,所以可将分离信息标记设置为1。

[0149] 当变换深度为1时,可将综合代码标记和分离信息标记再次应用到每一变换单元。例如,当基于Z扫描方向设置第一变换单元700、第二变换单元710、第三变换单元720、和第四变换单元730时,第一变换单元700到第三变换单元720不包括变换系数,并所以作为0来传送综合代码块标记,并且所有变换系数是0,所以不被分离为附加系数单元,使得可以不传送分离信息标记($cbf_yuv[depth] = 0, split_transform_flag[depth] = 0$)。由于第四变换单元730包括变换系数并且被附加分离为变换单元,所以作为除了0之外的值来传送综合代码标记,并且可以作为1来传送分离信息标记($cbf_yuv[depth] \neq 0, split_transform_flag[depth] \neq 0$)。

[0150] 下表1示出了传送综合代码标记和分离信息标记的上下文。

	transform tree {
[0151]	cbf_yuv (Depth)
	split transform flag (Depth)

[0152] 【表1】

[0153] 参考表1,可根据变换单元深度信息在变换树语法中表示综合代码块标记和分离信息标记。

[0154] 图8是示出了根据本发明另一示范实施例的使用二叉树结构来解码变换单元信息的处理的构思图。

[0155] 图8的左边披露的变换单元示出了其中最大变换单元的尺寸为 32×32 而最小变换单元的尺寸为 4×4 的情况。

[0156] 图8的左边是示出了当前变换单元的分离状态以及是否存在变换系数的框,并且图8的右边示出了树结构,该树结构示出了用于按照变换单元的每一深度分别表示综合代码块标记和分离信息标记的方法。

[0157] 图8示出了其中 cbf_yuv_flag 是除了0之外的值、而在变换单元深度0处存在变换系数的情况,当变换深度为0 800并且 $split_transform_flag$ 是1时,意味着在下部变换单元中执行分离。

[0158] 图8示出了当变换深度为1 810、820、830、和840时,关于在分离为变换单元深度1

的变换单元中是否存在变换系数、以及是否附加分离变换单元深度1的变换单元的信息。即,第一变换块850传送0作为综合代码块标记的值,并且不附加传送分离信息标记,因为不存在变换系数。第四变换块860与第一变换块相同,并且第二变换块870和第三变换块880传送综合代码块标记作为除了0的值,因为存在变换系数,并且可传送作为1的分离信息标记,因为将综合代码块标记分离为附加变换单元。

[0159] 考虑到基于第二变换块的附加分离块,当前变换单元没有被附加分离880,可传送cbf_y、cbf_u、和cbf_v中的每一个,并且当当前变换单元被附加分离时890,可在当前变换单元中传送综合代码块标记和分离信息标记。

[0160] 当附加分离的变换单元是最小变换单元时895,可立即传送最小单元中的cbf_y、cbf_u、和cbf_v信息。

[0161] 如上所述,在根据本发明另一示范实施例的使用四叉树的块信息传送方法和使用该方法的设备中,可联合和编码综合代码块标记和分离信息标记。

[0162] 当综合代码块标记和分离信息标记的联合被图案化和编码时,可按照较小比特值来传送相同信息,而不是编码表示cbf_y、cbf_u、和cbf_v的split_transform_flag中的每一个、以及作为综合代码块标记的每一分量的分离信息。当使用联合编码时,可对作为综合代码块标记的每一分量的cbf_y、cbf_u、和cbf_v和表示分离信息的split_transform_flag信息进行联合和编码。

[0163] 每一分量(即,cbf_y、cbf_u、和cbf_v)所联合和编码的cbf_yuv_split_flag(可利用split_transform_flag信息来计算综合代码块标记)可通过单一上下文元素来表示,并且术语变换单元信息联合标记被用作和cbf_yuv_split_flag相同的含义。

[0164] 下表2是用于传送综合代码标记和分离信息标记的联合的、用于执行联合编码的表。

[0165] 【表2】

[0166]

图案编号	cbf_y	cbf_y	cbf_y	splitflag	码字
1	1	0	0	0	1
2	1	0	0	1	10
3	1	1	0	0	110
4	1	1	0	1	1110
5	1	1	1	0	11110
6	1	1	1	1	111110
...

[0167] 参考表2,其中可输出作为综合代码块标记的每一分量的cbf_y、cbf_u和cbf_v以及表示分离信息的split_transform_flag的情况可通过单一表格来定义。例如,变换单元信息联合标记可基于图案信息来编码其中可输出综合代码块标记的每一分量(即,cbf_y、cbf_u和cbf_v)以及表示分离信息的split_transform_flag的情况。

[0168] 例如,在上部单元的变换单元中,当预先编码cbf_u和cbf_v时,cbf_u和cbf_v信息不需要在下部变换单元中编码,而当当前变换单元是最小编码单元时,仅需要编码cbf_y。在该情况下,可仅编码关于在通过图案1的当前变换单元中是否存在亮度信号的信息。即,

当前变换单元中的图案是1,并且可传送关于在当前变换单元中是否附加存在亮度信号的信息。

[0169] 作为另一示例,在上部单元的变换单元中,预先编码cbf_u和cbf_v,并且当当前变换单元不是最小尺寸的变换单元时,可编码关于在基于图案2的当前变换单元中是否存在亮度信号的信息。即,当前变换单元中的图案是2,并且可传送关于是否存在当前变换单元中的亮度信号以及是否分离当前变换单元的信息。

[0170] 可通过使用图案的方法确定在当前变换单元中需要编码哪个信息,来仅解码对应信息。该图案信息可首先通过用MSB表示cbf_y值、用MSB-1表示cbf_u、用MSB-2表示cbf_v、用LSB表示split_flag的4比特信息来表示,并且标记图案还可以在稍后编码时经受使用VLC码的二进制编码。

[0171] 下表3示出了对综合代码标记和分离信息标记进行联合和编码的变换单元信息联合标记的语法结构。

[0172]	<pre> transform_tree { cbf_yuv_split_trans (Depth) </pre>
--------	---

[0173] 【表3】

[0174] 参考表3,可通过向transform_tree上下文添加作为新上下文元素的cbf_yuv_split_trans,而在编码单元中表示亮度信号信息、色度信号信息、和分离信息。

[0175] 在根据本发明另一示范实施例的使用四叉树的块信息传送方法中,一旦在相同深度处存在具有相同尺寸的变换单元的变换单元信息联合标记,就可进行联合和编码。

[0176] 图9是示出了当使用变换单元信息耦接标记时、在变换单元中编码变换系数信息和划分信息的方法的流程图。

[0177] 参考图9,编码在变换单元中执行编码的代码块标记和分离信息标记的图案(S900)。

[0178] 可基于表2来编码关于代码块标记和分离信息标记的图案信息。

[0179] 基于所编码的图案信息来编码对应代码块标记和分离信息标记(S910)。

[0180] 基于所编码的图案信息来编码与对应图案信息对应的代码块标记和分离信息标记的值。

[0181] 例如,当图案信息是2时,可编码关于在当前变换单元中是否存在亮度信号的信息。

[0182] 图10是示出了根据本发明另一示范实施例的用于耦接和编码综合代码标记和划分信息标记、并在按照相同深度存在的变换单元中综合变换单元信息的方法的构思图。

[0183] 参考图10,每一块表示变换单元,并且每一变换单元上列出的数字表示关于联合标记信息的图案信息。为了方便,下面描述的块和表中的0意味着图案1,图案1意味着图案2,而图案3意味着图案4。

[0184] 参考图10的左边,变换单元包括作为图案信息1的四个变换单元,并且参考图10的

右边,变换单元包括作为2、4、2和1的四个变换单元。

[0185] 即,可通过在上部变换单元中再次联合下部变换单元的图案信息,来生成单一上部变换单元图案信息。下表4是表示上部变换单元图案信息的表格。

[0186] 【表4】

[0187]

图案编号	cbf_yuv_split_flag				码字
	第一变换单元	第一变换单元	第一变换单元	第一变换单元	
1	0	0	0	0	1
2	1	1	1	1	10
3	1	1	1	2	110
4	1	1	0	3	1110
5	1	3	1	0	11110
6	3	1	3	1	111110
...

[0188] 参考表4,在图8的左边存在变换单元的情况下,沿着z扫描方向,第1变换单元可具有0的cbf_yuv_split_trans的图案值,第2变换单元可具有0的cbf_yuv_split_trans的图案值,第3变换单元可具有0的cbf_yuv_split_trans的图案值,而第4变换单元可具有0的cbf_yuv_split_trans的图案值,并且还可以具有新图案信息1。在图10的左边存在变换单元的情况下,第1变换单元可具有1的cbf_yuv_split_trans的图案值,第2变换单元可具有3的cbf_yuv_split_trans的图案值,第3变换单元可具有1的cbf_yuv_split_trans的图案值,而第4变换单元可具有5的cbf_yuv_split_trans的图案值。

[0189] 上部变换块图案信息还可以通过在transform_tree上下文中被定义为新上下文元素来使用。

[0190] 图11是根据本发明另一示范实施例的具有二叉树结构的用于解码块信息的流程图。

[0191] 参考图11,解码当前变换单元中的综合代码块标记信息(S1100)。

[0192] 基于当前变换单元的尺寸信息和综合代码标记信息,来解码分离信息标记(S1110)。

[0193] 当使用其中联合上述综合代码块标记和split_transform_flag的变换单元信息联合标记cbf_yuv_split_flag时,可改变S1100和S1110的处理。如表2中描述的,解码当前变换单元中的变换单元信息联合标记信息,并且可附加解码关于亮度信号和色度信号在当前变换单元中存在还是基于解码的图案信息分离的信息。

[0194] 图12是示出了根据本发明另一示范实施例的用于解码变换单元信息联合标记信息的方法的流程图。

[0195] 参考图12,基于变换单元信息联合标记信息来解码该图案信息(S1200)。

[0196] 基于解码的图案信息,来解码与该图案对应的代码块标记或分离信息标记信息(S1210)。

[0197] 即,基于上述表2来提供图案信息,并且可解码与对应图案信息对应的代码块标记信息和分离信息标记信息。

[0198] 尽管已结合实施例示出和描述了本发明,但是对于本领域技术人员将清楚的是,可进行修改和变型,而不脱离所附权利要求限定的本发明的精神和范围。

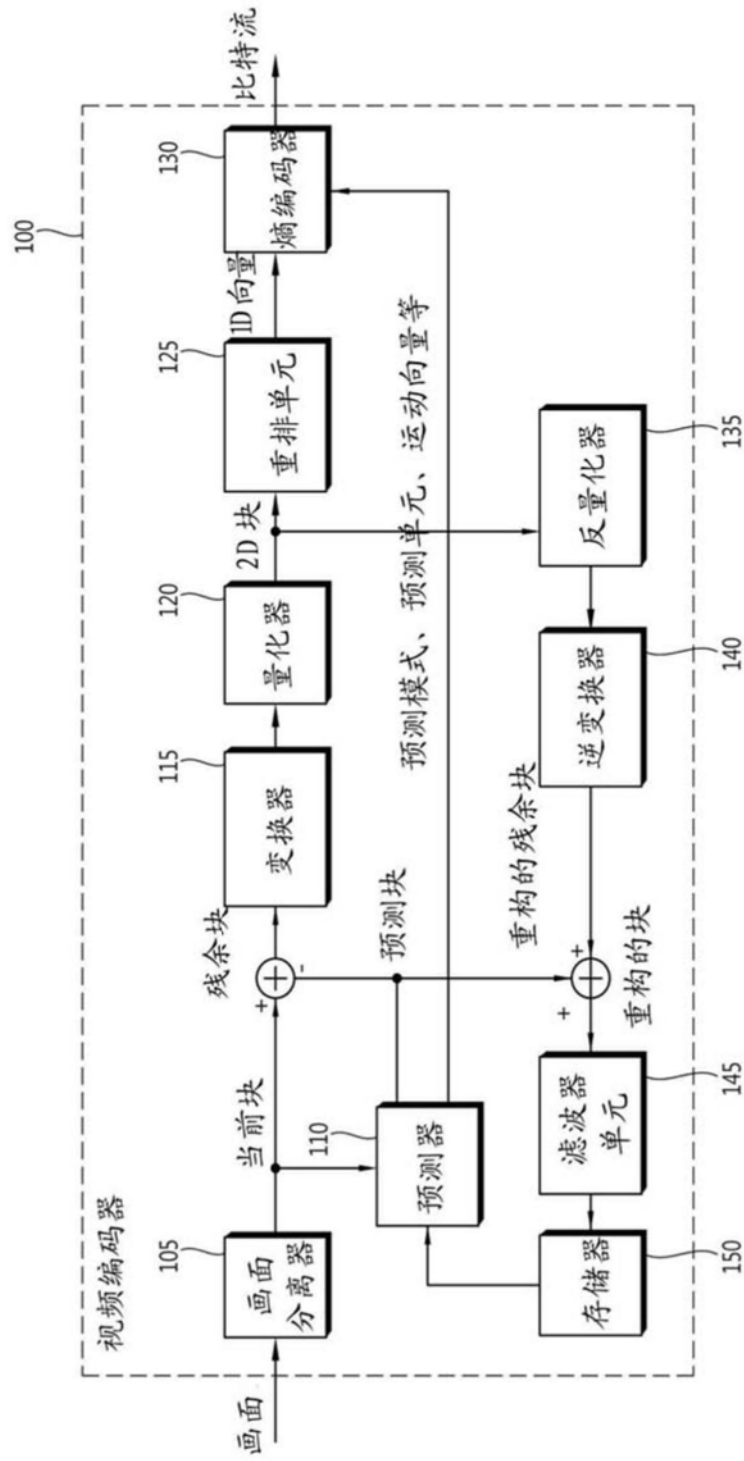


图1

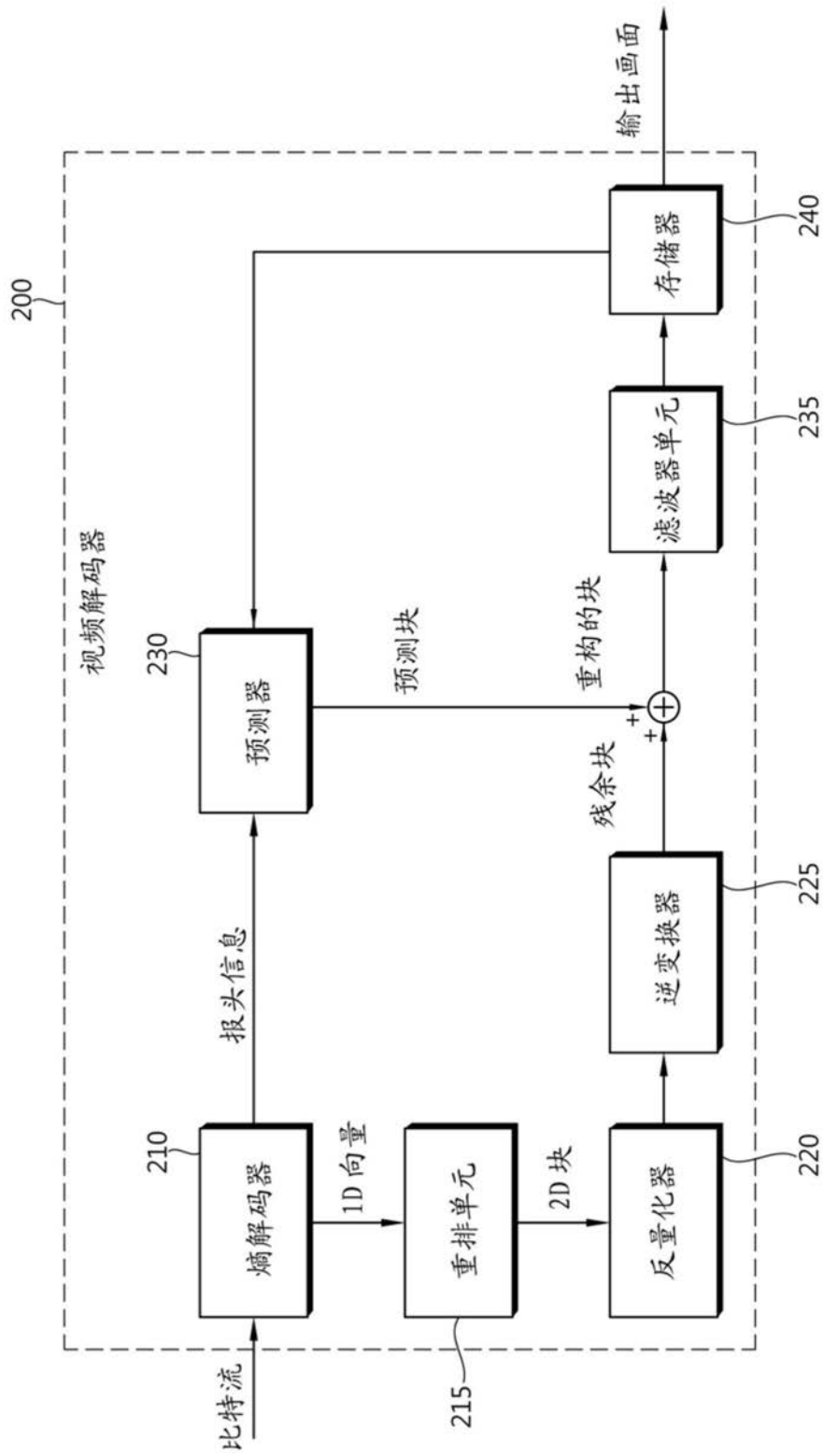


图2

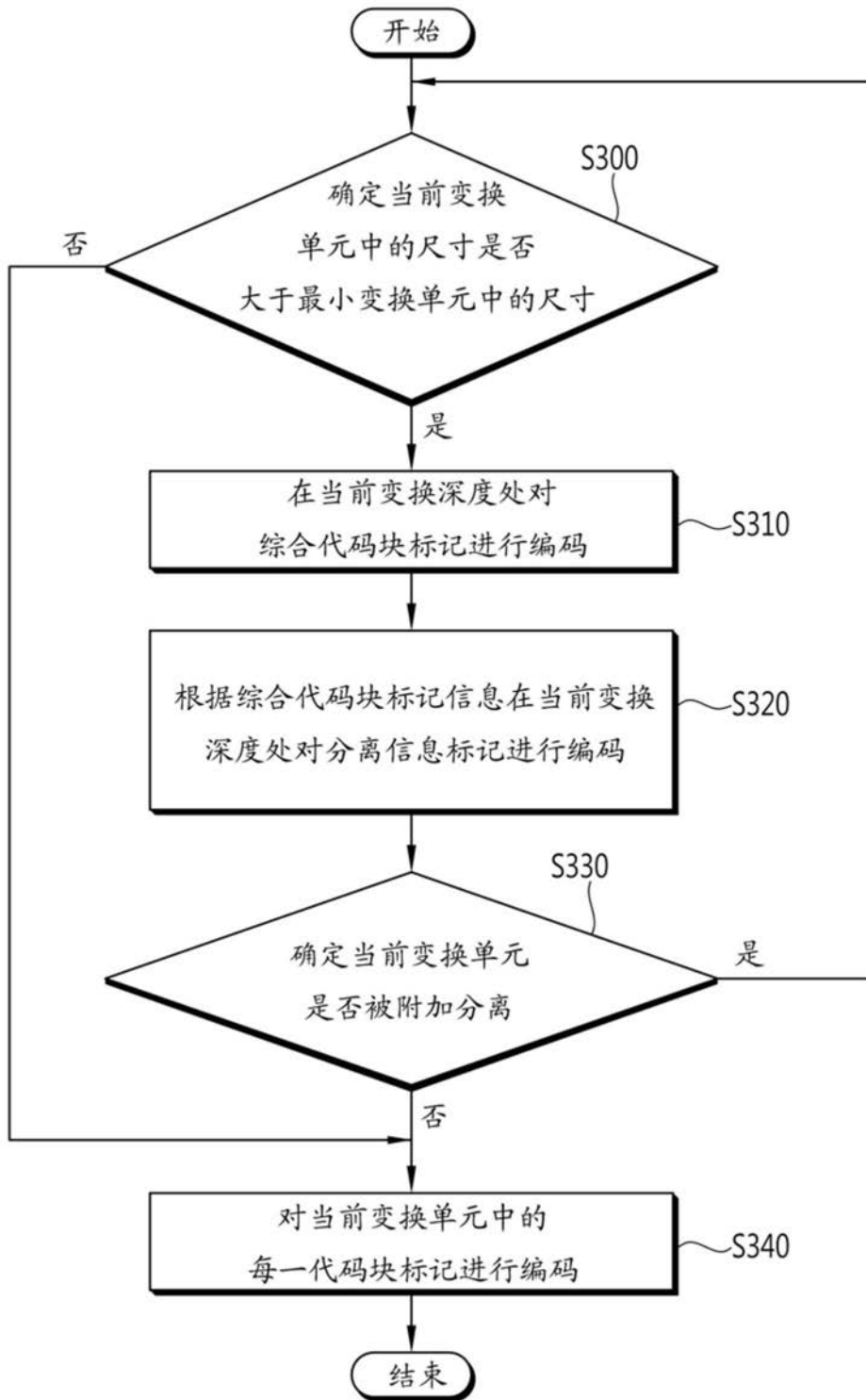


图3

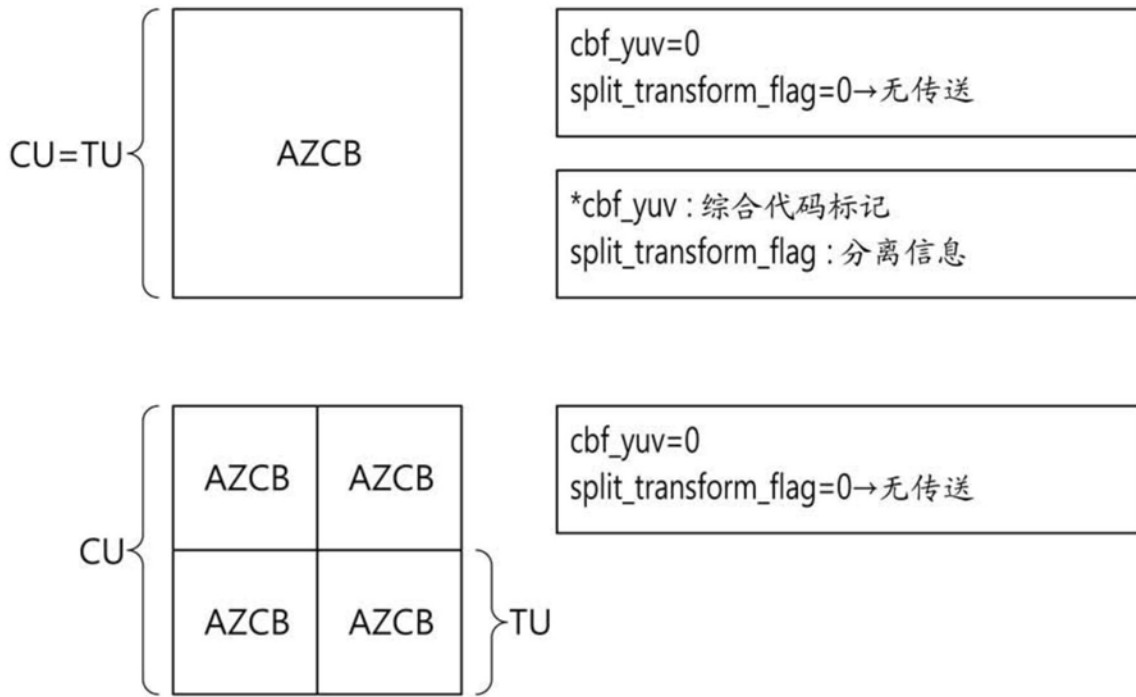


图4

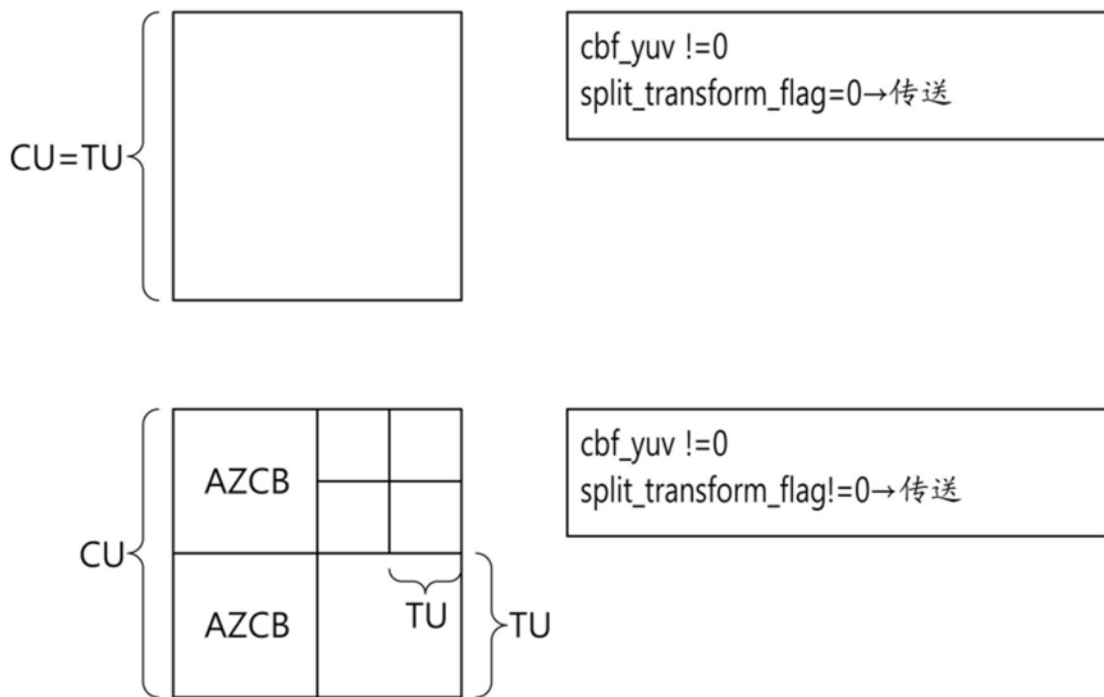


图5

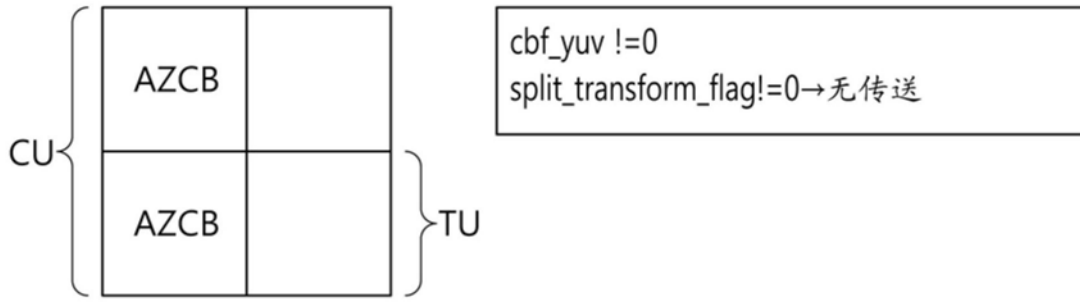


图6

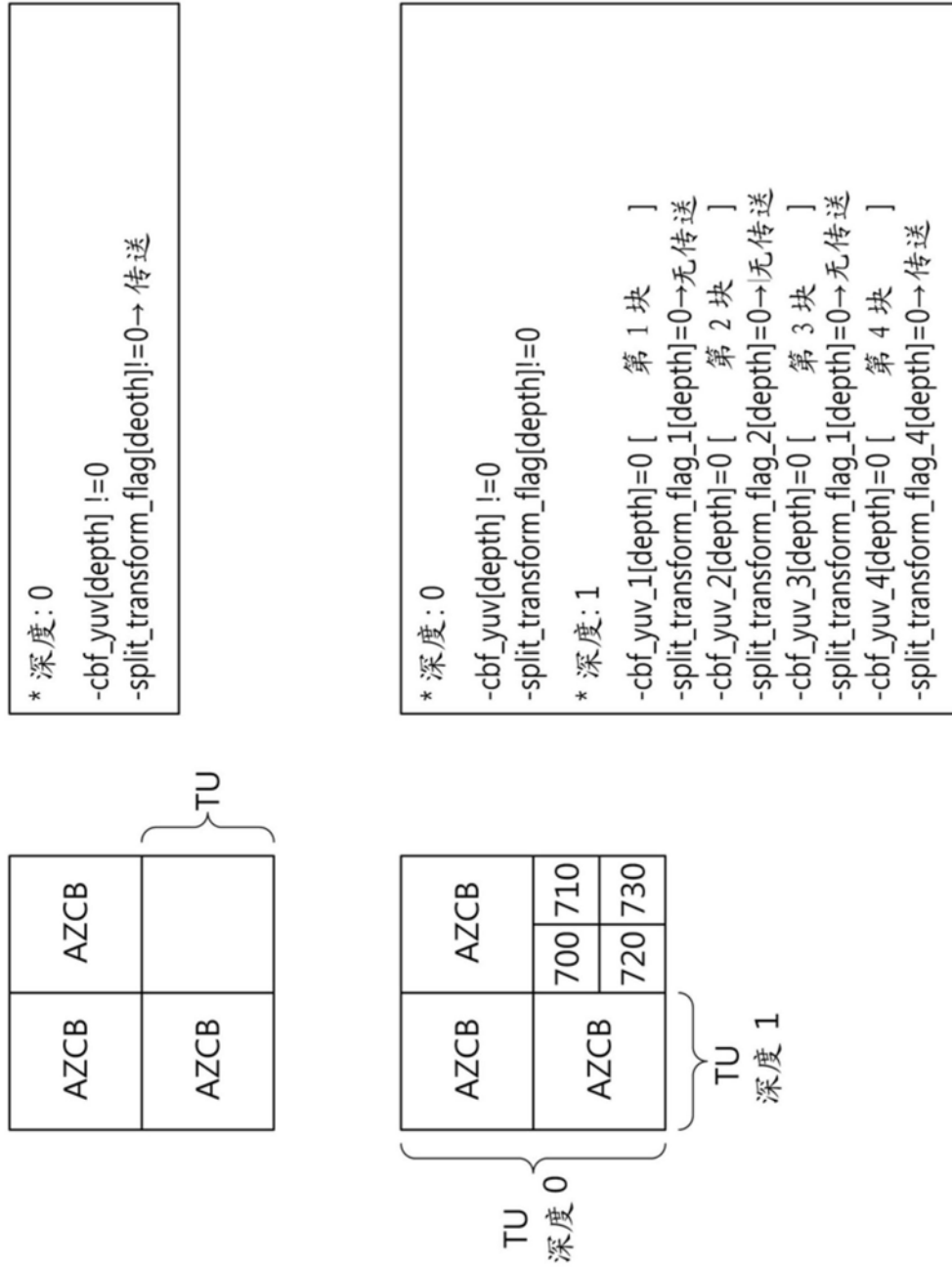


图7

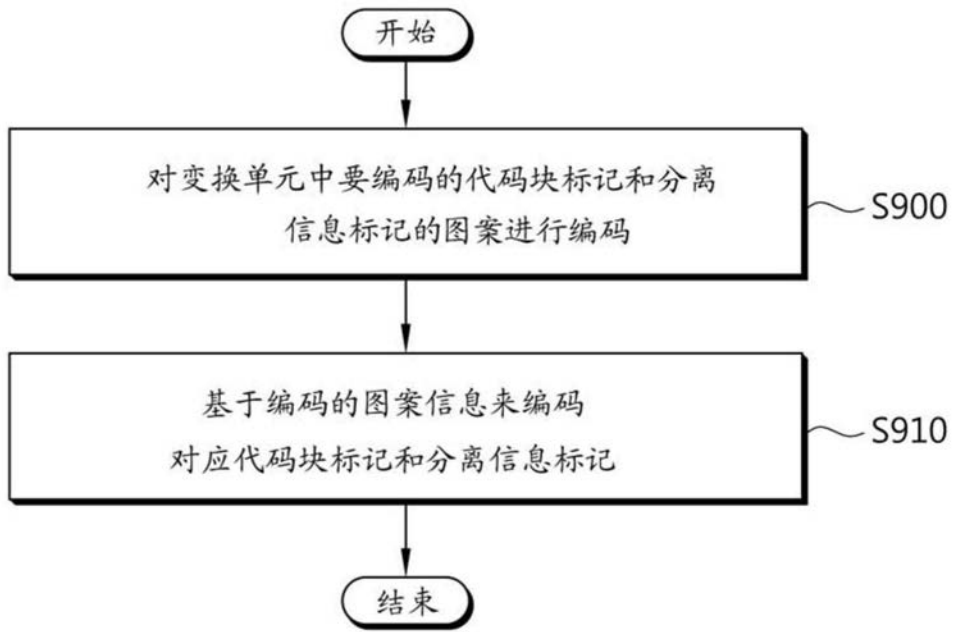


图9

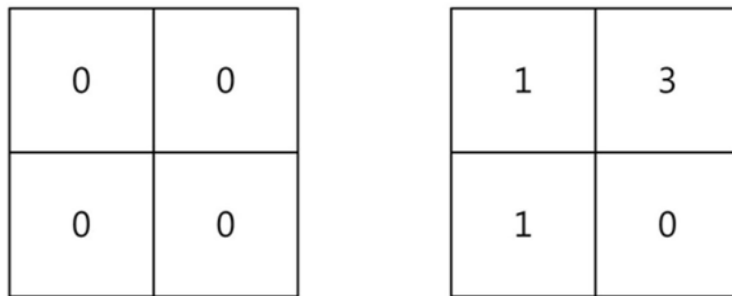


图10

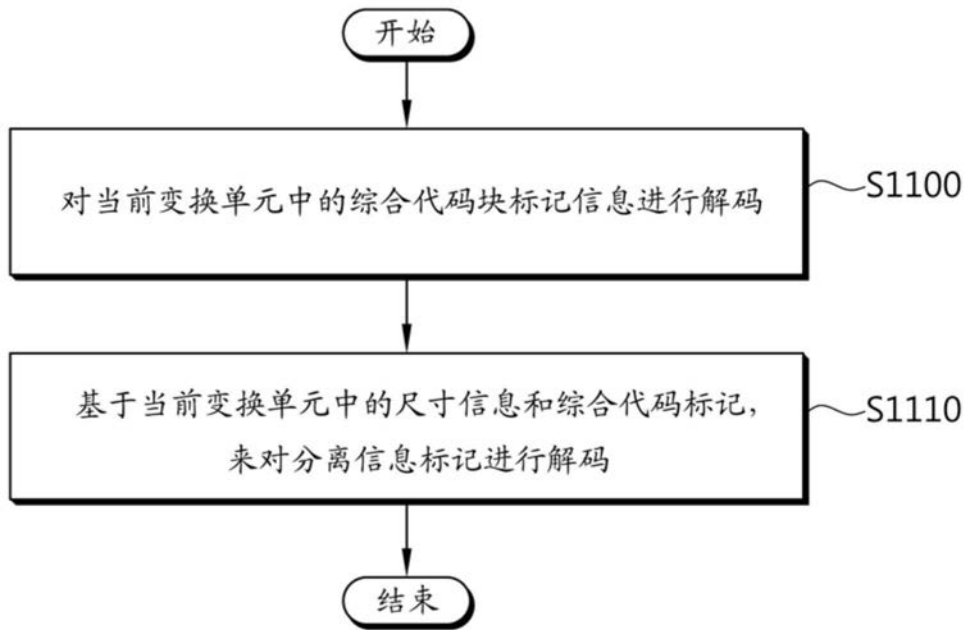


图11

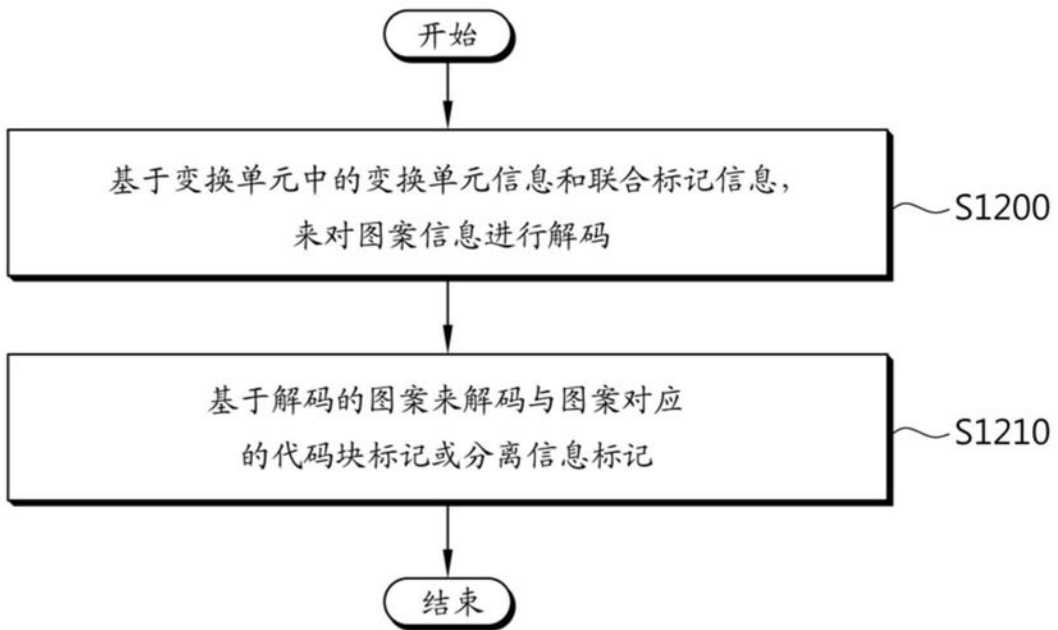


图12