



# (12)发明专利申请

(10)申请公布号 CN 107983249 A

(43)申请公布日 2018.05.04

(21)申请号 201711160170.6

(22)申请日 2017.11.20

(71)申请人 郑州诚合信息技术有限公司

地址 450000 河南省郑州市高新技术产业  
开发区瑞达路96号创业中心1号楼  
c260室

(72)发明人 张强

(74)专利代理机构 北京华仲龙腾专利代理事务  
所(普通合伙) 11548

代理人 姜庆梅

(51)Int.Cl.

B01F 13/10(2006.01)

B01F 7/08(2006.01)

B01F 15/00(2006.01)

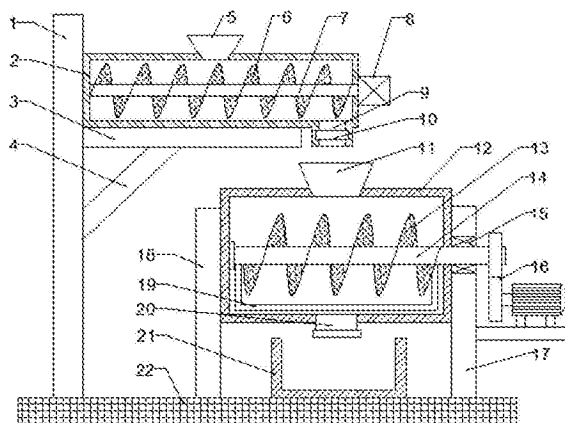
权利要求书1页 说明书3页 附图2页

## (54)发明名称

一种建筑装修用粉刷原料均匀配制装置

## (57)摘要

本发明公开了一种建筑装修用粉刷原料均匀配制装置,属于建筑设备领域,包括混料箱、搅拌箱和收集箱;所述混料箱通过安装板水平设置在支撑板右侧顶部,安装板和支撑板之间还设置有加强筋;所述支撑板竖直设置在底板上端面左侧,支撑板和底板固定连接;所述第一电机固定设置在混料箱右端,第一电机的输出轴和第一旋转轴连接;所述搅拌箱通过右支架和左支架设置在混料箱下方,右支架和左支架与底板固定连接;本发明达到了配制均匀、配制彻底、结构简单的效果,并且因为混料箱和搅拌箱的作用,使得粉刷原料滑石粉和水泥混合的更彻底,进而更好的达到配制质量高的效果。



1. 一种建筑装修用粉刷原料均匀配制装置,包括混料箱、搅拌箱和收集箱;其特征在于,所述混料箱通过安装板水平设置在支撑板右侧顶部,安装板和支撑板之间还设置有加强筋;所述支撑板竖直设置在底板上端面左侧,支撑板和底板固定连接;所述混料箱上设置有加料斗、第一螺旋叶片、第一旋转轴、第一电机和下料管;所述加料斗设置在混料箱顶端中心处;所述第一电机固定设置在混料箱右端,第一电机的输出轴和第一旋转轴连接;所述下料管设置在混料箱底端右侧,下料管内设置有下料挡板;所述搅拌箱通过右支架和左支架设置在混料箱下方,右支架和左支架与底板固定连接;所述搅拌箱上设置有进料斗、第二螺旋叶片、第二旋转轴、刮料板和排料管;所述进料斗设置在搅拌箱顶端中心处,且进料斗位于下料管正下方;所述第二旋转轴水平设置在搅拌箱内,第二旋转轴右端贯穿搅拌箱通滚动轴承和驱动装置连接;所述排料管设置在搅拌箱底端中心处,排料管底端设置有排料挡板;所述驱动装置包括从动齿轮、主动齿轮、第二电机和固定板;所述主动齿轮和从动齿轮啮合,从动齿轮设置在第二旋转轴右端。

2. 根据权利要求1所述的建筑装修用粉刷原料均匀配制装置,其特征在于,所述第一旋转轴水平设置在混料箱内,第一旋转轴上设置有第一螺旋叶片。

3. 根据权利要求1所述的建筑装修用粉刷原料均匀配制装置,其特征在于,所述第二旋转轴上设置有第二螺旋叶片和刮料板。

4. 根据权利要求1所述的建筑装修用粉刷原料均匀配制装置,其特征在于,所述收集箱设置在右支架和左支架之间的底板上,且收集箱位于排料管正下方。

5. 根据权利要求1所述的建筑装修用粉刷原料均匀配制装置,其特征在于,所述第二电机通过固定板设置在右支架右侧,第二电机的输出轴设置有主动齿轮。

## 一种建筑装修用粉刷原料均匀配制装置

### 技术领域

[0001] 本发明涉及一种建筑设备领域,具体是一种建筑装修用粉刷原料均匀配制装置。

### 背景技术

[0002] 装修又称装潢或装饰。是指在一定区域和范围内进行的,包括水电施工、墙体、地板、天花板、景观等所实现的,依据一定设计理念和美观规则形成的一整套施工方案和设计方案。小到家具摆放和门的朝向,大到房间配饰和灯具的定制处理,都是装修的体现。完美的装饰应与客体的功能紧密结合,适应制作工艺,发挥物质材料的性能,并具有良好的艺术效果。现有的墙面粉刷原料配制装置存在配制不均匀、配制不彻底、结构复杂的缺点;因此,我们需要一种建筑装修用粉刷原料均匀配制装置。

### 发明内容

[0003] 针对上述现有技术的不足,本发明要解决的技术问题是提供一种结构合理且使用方便的建筑装修用粉刷原料均匀配制装置。

[0004] 为实现上述目的,本发明提供如下技术方案:

一种建筑装修用粉刷原料均匀配制装置,包括混料箱、搅拌箱和收集箱;所述混料箱通过安装板水平设置在支撑板右侧顶部,安装板和支撑板之间还设置有加强筋;所述支撑板竖直设置在底板上端面左侧,支撑板和底板固定连接;所述混料箱上设置有加料斗、第一螺旋叶片、第一旋转轴、第一电机和下料管;所述加料斗设置在混料箱顶端中心处;所述第一电机固定设置在混料箱右端,第一电机的输出轴和第一旋转轴连接;所述下料管设置在混料箱底端右侧,下料管内设置有下料挡板;所述搅拌箱通过右支架和左支架设置在混料箱下方,右支架和左支架与底板固定连接;所述搅拌箱上设置有进料斗、第二螺旋叶片、第二旋转轴、刮料板和排料管;所述进料斗设置在搅拌箱顶端中心处,且进料斗位于下料管正下方;所述第二旋转轴水平设置在搅拌箱内,第二旋转轴右端贯穿搅拌箱通滚动轴承和驱动装置连接;所述排料管设置在搅拌箱底端中心处,排料管底端设置有排料挡板;所述驱动装置包括从动齿轮、主动齿轮、第二电机和固定板;所述主动齿轮和从动齿轮啮合,从动齿轮设置在第二旋转轴右端。

[0005] 作为本发明进一步的方案:所述第一旋转轴水平设置在混料箱内,第一旋转轴上设置有第一螺旋叶片。

[0006] 作为本发明进一步的方案:所述第二旋转轴上设置有第二螺旋叶片和刮料板。

[0007] 作为本发明进一步的方案:所述收集箱设置在右支架和左支架之间的底板上,且收集箱位于排料管正下方。

[0008] 作为本发明再进一步的方案:所述第二电机通过固定板设置在右支架右侧,第二电机的输出轴设置有主动齿轮。

[0009] 与现有技术相比,本发明的有益效果是:

本发明通过混料箱对粉刷原料滑石粉和水泥充分混合后,通过下料管将混合充分的粉

刷原料排进搅拌箱加水进行搅拌,然后通过排料管排进收集箱内;本装置达到了配制均匀、配制彻底、结构简单的效果,并且因为混料箱和搅拌箱的作用,使得粉刷原料滑石粉和水泥混合的更彻底,进而更好的达到配制质量高的效果。

### 附图说明

[0010] 图1为建筑装修用粉刷原料均匀配制装置的结构示意图。

[0011] 图2为建筑装修用粉刷原料均匀配制装置中刮料板的结构示意图。

[0012] 图3为建筑装修用粉刷原料均匀配制装置中驱动装置的结构示意图。

[0013] 图中:1-支撑板,2-混料箱,3-安装板,4-加强筋,5-加料斗,6-第一螺旋叶片,7-第一旋转轴,8-第一电机,9-下料管,10-下料挡板,11-进料斗,12-搅拌箱,13-第二螺旋叶片,14-第二旋转轴,15-滚动轴承,16-驱动装置,17-右支架,18-左支架,19-刮料板,20-排料管,21-收集箱,22-底板,23-从动齿轮,24-主动齿轮,25-第二电机,26-固定板。

### 具体实施方式

[0014] 下面结合具体实施方式对本专利的技术方案作进一步详细地说明。

[0015] 下面详细描述本专利的实施例,所述实施例的示例在附图中示出,其中自始至终相同或类似的标号表示相同或类似的元件或具有相同或类似功能的元件。下面通过参考附图描述的实施例是示例性的,仅用于解释本专利,而不能理解为对本专利的限制。

[0016] 在本专利的描述中,需要理解的是,术语“中心”、“上”、“下”、“前”、“后”、“左”、“右”、“竖直”、“水平”、“顶”、“底”、“内”、“外”等指示的方位或位置关系为基于附图所示的方位或位置关系,仅是为了便于描述本专利和简化描述,而不是指示或暗示所指的装置或元件必须具有特定的方位、以特定的方位构造和操作,因此不能理解为对本专利的限制。

[0017] 在本专利的描述中,需要说明的是,除非另有明确的规定和限定,术语“安装”、“相连”、“连接”、“设置”应做广义理解,例如,可以是固定相连、设置,也可以是可拆卸连接、设置,或一体地连接、设置。对于本领域的普通技术人员而言,可以根据具体情况理解上述术语在本专利中的具体含义。

[0018] 请参阅图1-2,本实施例提供了一种建筑装修用粉刷原料均匀配制装置,包括混料箱2、搅拌箱12和收集箱21;所述混料箱2通过安装板3水平设置在支撑板1右侧顶部,安装板3和支撑板1之间还设置有加强筋4,用于提高混料箱2的稳定性;所述支撑板1竖直设置在底板22上端面左侧,支撑板1和底板22固定连接;所述混料箱2上设置有加料斗5、第一螺旋叶片6、第一旋转轴7、第一电机8和下料管9;所述加料斗5设置在混料箱2顶端中心处,用于添加粉刷原料;所述第一旋转轴7水平设置在混料箱2内,第一旋转轴7上设置有第一螺旋叶片6,用于对粉刷原料进行混料处理;所述第一电机8固定设置在混料箱2右端,第一电机8的输出轴和第一旋转轴7连接,用于为粉刷原料混料提供动力;所述下料管9设置在混料箱2底端右侧,下料管9内设置有下料挡板10,用于将混料完成后的粉刷原料排进搅拌箱12;所述搅拌箱12通过右支架17和左支架18设置在混料箱2下方,右支架17和左支架18与底板22固定连接;所述搅拌箱12上设置有进料斗11、第二螺旋叶片13、第二旋转轴14、刮料板19和排料管20;所述进料斗11设置在搅拌箱12顶端中心处,且进料斗11位于下料管9正下方,用于接收从下料管9排出的粉刷原料进入搅拌箱12内;所述第二旋转轴14水平设置在搅拌箱12内,

第二旋转轴14右端贯穿搅拌箱12通滚动轴承15和驱动装置16连接;所述第二旋转轴14上设置有第二螺旋叶片13和刮料板19,用于对粉刷原料和水混合搅拌,刮料板19能够粘附在箱体内壁上的粉刷原料进行刮除,提高了粉刷原料的搅拌效率和搅拌质量;所述排料管20设置在搅拌箱12底端中心处,排料管20底端设置有排料挡板,用于将搅拌完成后的粉刷原料排出;所述收集箱21设置在右支架17和左支架18之间的底板22上,且收集箱21位于排料管20正下方。

[0019] 请参阅图3,本发明中,所述驱动装置16包括从动齿轮23、主动齿轮24、第二电机25和固定板26;所述第二电机25通过固定板26设置在右支架17右侧,第二电机25的输出轴设置有主动齿轮24;所述主动齿轮24和从动齿轮23啮合,从动齿轮23设置在第二旋转轴14右端;通过驱动装置16为设置在搅拌箱12内的第二旋转轴14提供动力,进而带动第二螺旋叶片13和刮料板19对粉刷原料进行混合搅拌。

[0020] 上面对本专利的较佳实施方式作了详细说明,但是本专利并不限于上述实施方式,在本领域的普通技术人员所具备的知识范围内,还可以在不脱离本专利宗旨的前提下做出各种变化。

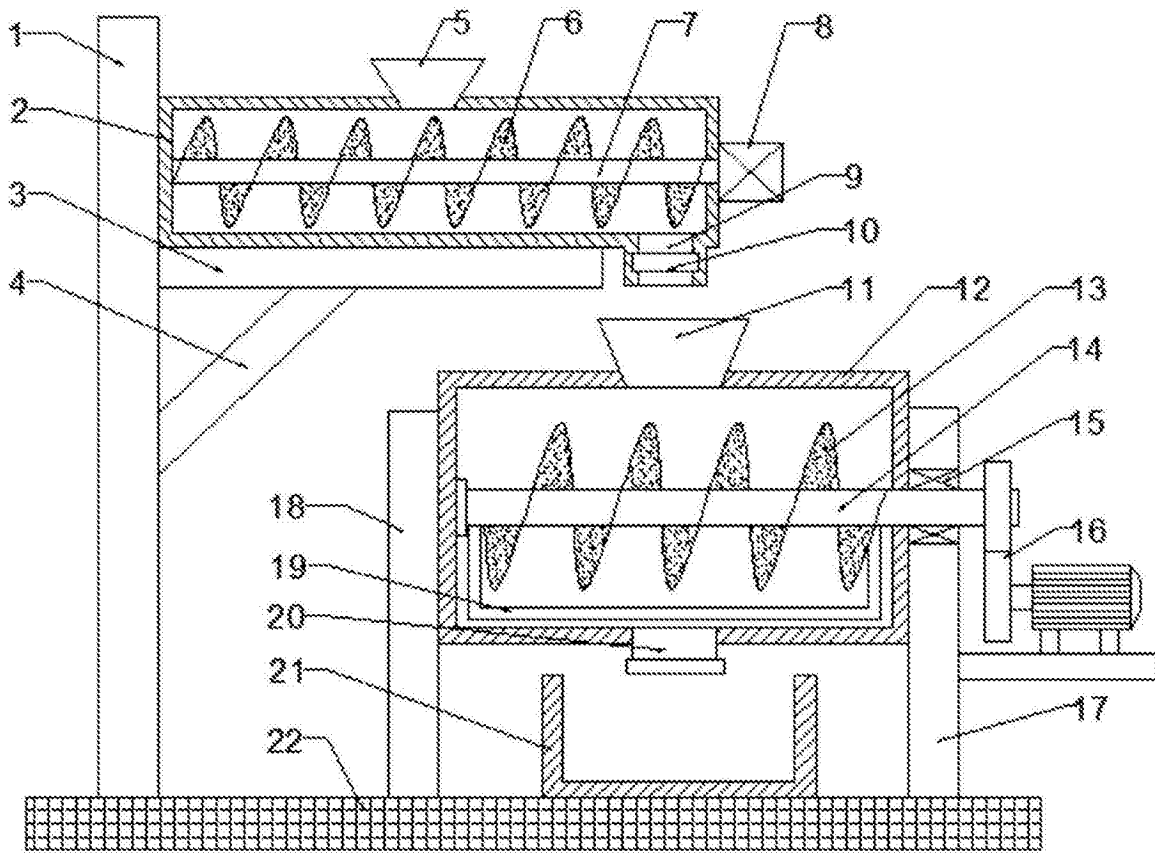


图1

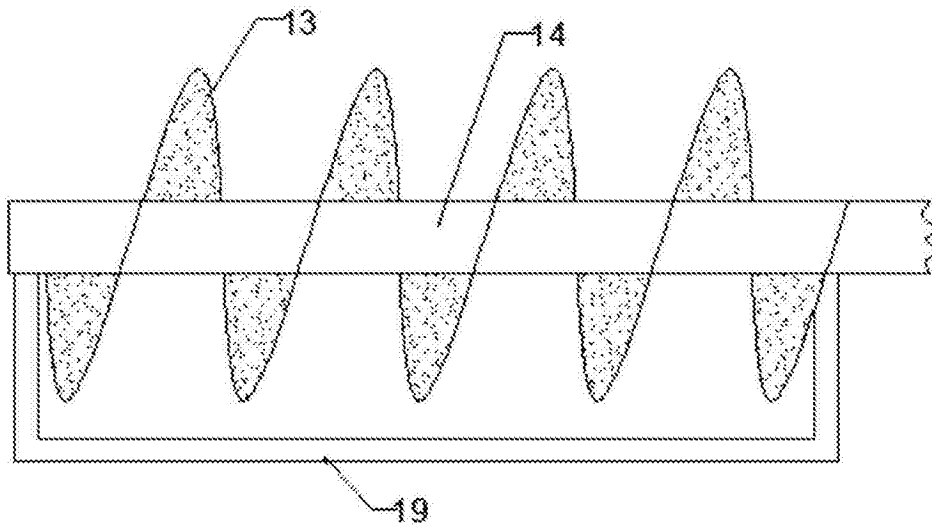


图2

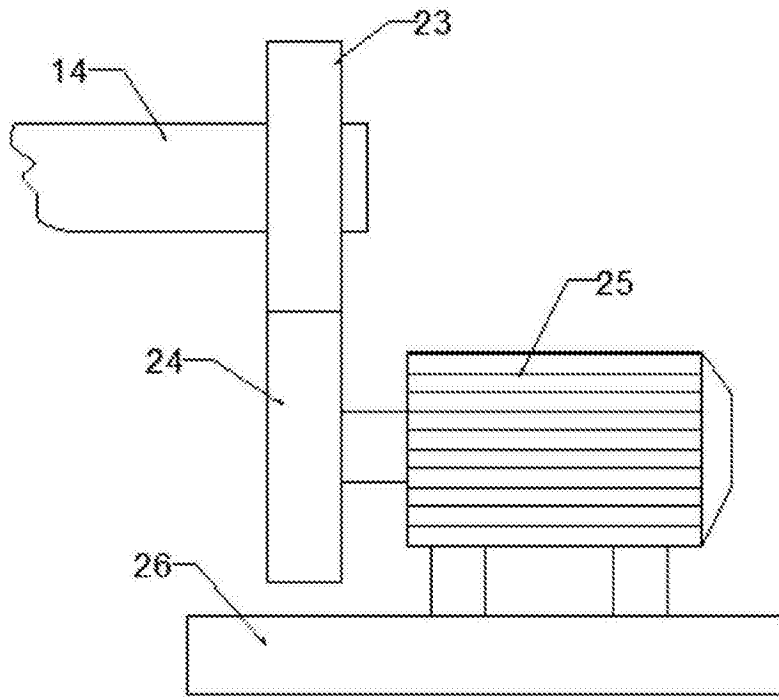


图3