



(21)申請案號：104127961

(22)申請日：中華民國 104 (2015) 年 08 月 26 日

(51)Int. Cl. : C23C16/52 (2006.01)

(30)優先權：2014/09/10 美國 62/048,768

(71)申請人：美商應用材料股份有限公司(美國) APPLIED MATERIALS, INC. (US)  
美國(72)發明人：李寧 LI, NING (CN)；馬可士史帝芬 D MARCUS, STEVEN D. (US)；尼各泰 T  
NGO, TAI T. (US)；葛瑞芬凱文 GRIFFIN, KEVIN (US)

(74)代理人：蔡坤財；李世章

(56)參考文獻：

CN 102054663A

US 2009/0304924A1

US 2010/0095890A1

審查人員：洪敏峰

申請專利範圍項數：18 項 圖式數：12 共 55 頁

(54)名稱

空間原子層沈積中的氣體分離控制

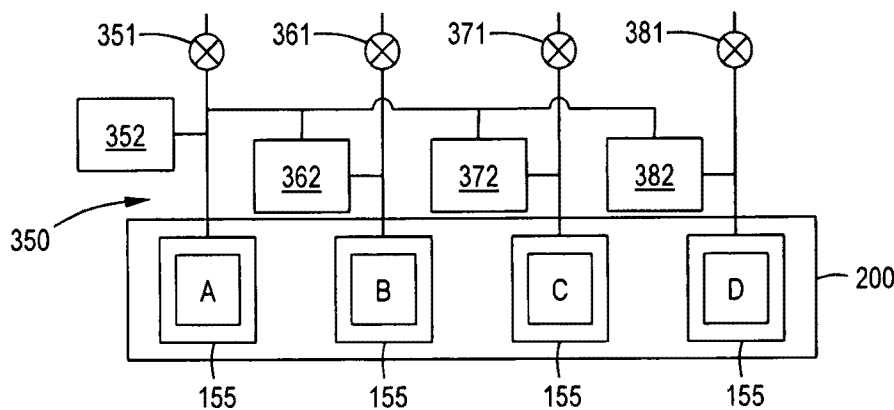
GAS SEPARATION CONTROL IN SPATIAL ATOMIC LAYER DEPOSITION

(57)摘要

用於空間原子層沈積的裝置及方法包括至少一個第一排氣系統及至少一個第二排氣系統。各排氣系統包括一節流閥及一壓力計量器，以控制與個別排氣系統相關聯之處理區域中的壓力。

Apparatus and methods for spatial atomic layer deposition including at least one first exhaust system and at least one second exhaust system. Each exhaust system including a throttle valve and a pressure gauge to control the pressure in the processing region associated with the individual exhaust system.

指定代表圖：



符號簡單說明：

155 . . . 真空接口

200 . . . 處理腔室

350 . . . 第一排氣系統

351 . . . 第一節流閥

352 . . . 第一壓力計量器

361 . . . 第二節流閥

362 . . . 第二壓力計量器

371 . . . 第三節流閥

第9圖

372 . . . 第三壓力計  
量器

381 . . . 第四節流閥

382 . . . 第四壓力計  
量器

## 【發明說明書】

【中文發明名稱】空間原子層沈積中的氣體分離控制

【英文發明名稱】GAS SEPARATION CONTROL IN SPATIAL ATOMIC  
LAYER DEPOSITION

【技術領域】

【0001】 本揭露的實施例大致關於用於處理基板的裝置。更特定而言，本揭露的實施例關於用於在空間原子層沈積腔室中控制氣體分離的裝置及方法。

【先前技術】

【0002】 半導體裝置形成通常在包含多個腔室的基板處理系統或平台（其亦稱為群集工具）中進行。在某些實例中，多腔室處理平台或群集工具的目的是在經控制的環境中順序地在基板上執行二或更多個處理。在其他實例中，然而，多個腔室的處理平台僅可在基板上執行單一處理步驟。可採用額外腔室以最大化用以處理基板的速率。在後者的情況下，在基板上所執行的處理一般為批量處理，其中相對大數量的基板（例如25個或50個）係同時在給定的腔室中處理。批量處理對於太消耗時間而不能以經濟上可行的方式在個別基板上執行的處理而言（例如對於原子層沈積（ALD）處理及某些化學氣相沈積（CVD）處理而言）是特別有益的。

【0003】 空間ALD的概念係基於明確分離不同的氣相反應化學物。係防止化學物的混合以避免氣相反應。空間ALD腔室的一般設計可包括接受器（或晶元表面）及氣

體注射器之間的小間隙。此間隙的範圍可為約 0.5 mm 至約 2.5 mm。真空抽取通道係位於各化學噴淋頭周圍。惰性氣體沖洗通道係在化學噴淋頭之間以最小化氣相混合。儘管有這些固有的設計特徵，氣體流及抽取等級係經管理以避免來自不同通道之化學物的氣相混合。對於用於最小化氣相混合的裝置及方法，在本領域中存在持續的需求。

#### 【發明內容】

【0004】 本揭露的一或更多個實施例係針對包括處理腔室的沈積系統。該處理腔室具有定義一腔室容積的壁。該處理腔室包括一接受器組件及一氣體分佈組件，且具有該氣體分佈組件及該接受器組件之間的至少一個第一處理區域及該氣體分佈組件及該接受器組件之間的至少一個第二處理區域。該至少一個第一處理區域及該至少一個第二處理區域中的各者係由一氣體隔幕所分離。一腔室排氣系統係與該腔室容積流體流通。該腔室排氣系統包括該處理腔室下游的一腔室排氣節流閥。一第一排氣系統係與該至少一個第一處理區域流體流通。該第一排氣系統包括一第一節流閥及一第一壓力計量器。一第二排氣系統係與該至少一個第二處理區域流體流通。該第二排氣系統包括一第二節流閥及一第二壓力計量器。一控制器係與該第一排氣系統及該第二排氣系統通訊，以回應於來自該第一壓力計量器及/或該第二壓力計量器的訊號，來控制該第一節流閥及/或該第二節流閥中的一或更多者。

【0005】本揭露的額外實施例係針對包括一處理腔室的沈積系統。該處理腔室具有定義一腔室容積的壁，且包括一接受器組件及一氣體分佈組件。該處理腔室具有至少一個第一處理區域、至少一個第二處理區域、至少一個第三處理區域及至少一個第四處理區域。處理區域中的各者係位於該氣體分佈組件及該接受器組件之間。該等處理區域中的各者係由一氣體隔幕分離自一相鄰處理區域。一腔室排氣系統係與該腔室容積流體流通。該腔室排氣系統包括該處理腔室下游的一腔室排氣節流閥。一第一排氣系統係與該至少一個第一處理區域流體流通，且包括一第一節流閥及一第一壓力計量器。該第二排氣系統係與該至少一個第二處理區域流體流通，且包括一第二節流閥及一第二壓力計量器。一第三排氣系統係與該至少一個第三處理區域流體流通，且包括一第三節流閥及一第三壓力計量器。一第四排氣系統係與該至少一個第四處理區域流體流通，且包括一第四節流閥及一第四壓力計量器。一控制器係與該第一排氣系統、該第二排氣系統、該第三排氣系統及該第四排氣系統通訊，以回應於來自該第一壓力計量器的訊號來控制該第一節流閥、回應於來自該第二壓力計量器的訊號來控制該第二節流閥、回應於來自該第三壓力計量器的訊號來控制該第三節流閥及回應於來自該第四壓力計量器的訊號來控制該第四節流閥。

【0006】本揭露之進一步的實施例係針對包括一處理腔室的沈積系統。該處理腔室具有定義一腔室容積的壁，

且包括一接受器組件及一氣體分佈組件。該處理腔室具有至少一個第一處理區域、至少一個第二處理區域、至少一個第三處理區域及至少一個第四處理區域。處理區域中的各者係位於該氣體分佈組件及該接受器組件之間。該等處理區域中的各者係由一氣體隔幕分離自一相鄰處理區域。一腔室排氣系統係與該腔室容積流體流通。該腔室排氣系統包括該處理腔室下游的一腔室排氣節流閥。一第一排氣系統係與該至少一個第一處理區域流體流通，且包括一第一節流閥及一第一壓力計量器。該第二排氣系統係與該至少一個第二處理區域流體流通，且包括一第二節流閥及一第二壓力計量器。一第三排氣系統係與該至少一個第三處理區域流體流通，且包括一第三節流閥及一第三壓力計量器。一第四排氣系統係與該至少一個第四處理區域流體流通，且包括一第四節流閥及一第四壓力計量器。一控制器係與該第一排氣系統、該第二排氣系統、該第三排氣系統及該第四排氣系統通訊，以回應於來自該第一壓力計量器的訊號來控制該第一節流閥、回應於來自該第二壓力計量器的訊號來控制該第二節流閥、回應於來自該第三壓力計量器的訊號來控制該第三節流閥及回應於來自該第四壓力計量器的訊號來控制該第四節流閥。該第一壓力計量器係位於該第一節流閥下游的一絕對計量器，且該第二壓力計量器係位於該第二節流閥下游的一絕對計量器。該第三壓力計量器係相對於該第一壓力計量器測量一壓力差

分的一差分計量器，且該第四壓力計量器係相對於該第二壓力計量器測量一壓力差分的一差分計量器。

**【圖式簡單說明】**

**【0007】** 可藉由參照實施例(其中之某些係繪示於隨附的繪圖中)來擁有本揭露的更特定描述，使得可使用詳細的方式來瞭解(以上所簡要概述的)以上所載之本揭露特徵。然而，要注意的是，隨附的繪圖僅繪示此揭露的一般實施例且因此並不視為其範圍的限制，因為本揭露可容許其他等效的實施例。

**【0008】** 圖1係依據本揭露之一或更多個實施例的空間原子層沈積腔室的截面側視圖；

**【0009】** 圖2係基板處理系統的示意平面圖，依據本揭露之一或更多個實施例，該基板處理系統係配置為有具加載站的四個氣體分佈組件單元；

**【0010】** 圖3圖示依據本揭露之一或更多個實施例之處理腔室的截面圖；

**【0011】** 圖4圖示依據本揭露之一或更多個實施例之接受器組件及氣體分佈組件單元的透視圖；

**【0012】** 圖5圖示依據本揭露之一或更多個實施例之處理腔室的截面圖；

**【0013】** 圖6圖示依據本揭露之一或更多個實施例之派形氣體分佈組件的示意圖；

**【0014】** 圖7圖示依據本揭露之一或更多個實施例之處理腔室的示意圖；

【0015】 圖8A到8C圖示依據本揭露之一或更多個實施例之處理腔室的示意圖；

【0016】 圖9圖示依據本揭露之一或更多個實施例之處置腔室的示意圖；

【0017】 圖10圖示依據本揭露之一或更多個實施例之處理腔室的示意圖；

【0018】 圖11圖示依據本揭露之一或更多個實施例之處理腔室的示意圖；及

【0019】 圖12圖示依據本揭露之一或更多個實施例之處理腔室的示意圖。

#### 【實施方式】

【0020】 本揭露的實施例提供用於連續基板沈積的基板處理系統，以最大化產量及改進處理效率及一致性。基板處理系統亦可用於預沈積及後沈積基板處理。本揭露的實施例係關於用於在批量處理器中增加沈積一致性的裝置及方法。

【0021】 如此說明書及隨附請求項中所使用的，用語「基板」及「晶片」係可交替使用，兩者指一表面或表面部分，處理係在該表面或表面部分上作用。亦將由本領域中具技藝的該等人所瞭解的是，對基板的指稱亦可僅稱為基板的部分，除非背景在其他情況下明確指示。例如，在空間分離的ALD中（對圖1所述的），各母材係供應至基板，但在任何給定的時間點，任何個別的母材流僅供應至基板的部分。此外，對在基板上沈積的指稱可意指裸基板



及具有沈積或形成於其上之一或更多個薄膜或特徵的基板兩者。

【0022】 如此說明書及隨附請求項中所使用的，用語「反應氣體」、「處理氣體」、「母材」、「反應物」及類似物係可交換使用以意指包括在原子層沈積處理中為反應性之物種的氣體。例如，第一「反應氣體」可只是吸收至基板表面上且可用於與第二反應氣體進行的進一步化學反應。

【0023】 本揭露的實施例係針對用以通過在批量處理腔室的各處理區域中對各化學噴淋頭（通道）進行原子控制真空抽取，來在空間ALD中最小化氣相混合的方法及裝置。

【0024】 圖1係依據本揭露之一或更多個實施例之處理腔室20之部分的示意截面圖。處理腔室20一般為可密封外殼，其係操作於真空或至少低壓條件下。腔室100包括氣體分佈組件30，其能夠跨基板60的頂表面61分佈一或更多個氣體。氣體分佈組件30可為熟知於本領域中具技藝之該等人的任何合適組件，且所述的特定氣體分佈組件不應被作為本揭露之範圍的限制。氣體分佈組件30的輸出面面對基板60的第一表面61。

【0025】 用於同本揭露之實施例使用的基板可為任何合適的基板。在某些實施例中，基板是剛性的、分立的、大致平面的基板。如此說明書及隨附請求項中所使用的，用語「分立（discrete）」當指稱基板時意指的是該基

板具有固定的尺度。一或更多個實施例的基板係半導體基板，例如 200 mm 或 300 mm 直徑的矽基板。在某些實施例中，基板係矽、矽鍺、砷化鎵、氮化鎵、鍺、磷化鎵、磷化銮、藍寶石及碳化矽中的一或更多者。

【0026】 氣體分佈組件 30 包括用以向基板 60 傳送一或更多個氣體流的複數個氣體接口及設置於各氣體接口之間的複數個真空接口，該等真空接口用以將氣體流傳送出處理腔室 20。在圖 1 的實施例中，氣體分佈組件 30 包括第一母材注射器 120、第二母材注射器 130 及沖洗氣體注射器 140。注射器 120、130、140 可由系統電腦（未圖示）（例如主機）所控制，或由腔室特定控制器（例如可編程邏輯控制器）所控制。母材注射器 120 通過複數個氣體接口 125 將化合物 A 之反應母材的連續（或脈衝）流注射進處理腔室 20。母材注射器 130 通過複數個氣體接口 135 將化合物 B 之反應母材的連續（或脈衝）流注射進處理腔室 20。沖洗氣體注射器 140 通過複數個氣體接口 145 將非反應性或沖洗氣體的連續（或脈衝）流注射進處理腔室 20。沖洗氣體從處理腔室 20 移除反應材料及反應性副產物。沖洗氣體一般為惰性氣體，例如氮、氬及氦。氣體接口 145 係設置於氣體接口 125 及氣體接口 135 兩者之間，以便從化合物 B 的母材分離化合物 A 的母材，避免母材之間的交叉污染。

【0027】 在另一態樣中，遠端電漿源（未圖示）可在將母材注射進處理腔室 20 之前連接至母材注射器 120 及母

材注射器 130。反應性物種的電漿可藉由向遠端電漿源內的化合物施加電場來產生。可使用能夠活化所欲之化合物的任何電源。例如，使用基於 DC、無線電頻率 (RF) 及微波 (MW) 之放電技術的電源可被使用。若使用 RF 電源，其可電容性地或電感性地被耦合。活化步驟亦可藉由基於熱的技術、氣體分解技術、高能光源 (例如 UV 能量) 或暴露於 X 射線源來產生。示例性遠端電漿源係可從供應商取得，例如 MKS 儀器公司及先進能源工業公司。

【0028】 腔室 100 更包括連接至處理腔室 20 的抽取系統 150。抽取系統 150 一般係經配置以通過一或更多個真空接口 155 將氣體流抽出處理腔室 20。真空接口 155 係設置於各氣體接口之間，以便在氣體流與基板表面反應之後將氣體流抽出處理腔室 20 且進一步限制母材之間的交叉污染。

【0029】 腔室 100 包括在各接口之間設置於處理腔室 20 上的複數個隔件 160。各隔件的下部分延伸靠近基板 60 的第一表面 61，例如距第一表面 61 約 0.5 mm 或更多。如此，隔件 160 的下部分係以一距離來從基板表面分離，該距離足以允許氣體流在氣體流與基板表面反應之後在下部分周圍流向真空接口 155。箭頭 198 指示氣體流的方向。因為隔件 160 操作為對氣體流的實體阻隔物，它們亦限制了母材之間的交叉污染。所示的佈置僅為說明性的，且不應被用作本揭露之範圍的限制。本領域中具技藝的該等人將瞭解的是，所示的氣體分佈系統僅為一個可能

的分佈系統，且可採用其他類型的噴淋頭及氣體分佈組件。

【0030】此類原子層沈積系統（也就是在該處，多個氣體同時分離地流向基板）係稱為空間ALD。操作時，基板60係供應至（例如，由自動機）處理腔室20，且可在進入處理腔室之前或之後被放置於運送梭65上。運送梭65係沿軌道70或某些其他合適的移動機制移動過處理腔室20，行經氣體分佈組件30下（或上）。在圖1中所示的實施例中，運送梭65係以線性路徑移動過腔室。圖2（如以下進一步解釋的）圖示一實施例，其中晶元係以圓形路徑移動過迴轉料架處理系統。

【0031】參照回圖1，當基板60移動過處理腔室20時，基板60的第一表面61係重複地暴露於來自氣體接口125的反應氣體A及來自氣體接口135的反應氣體B，其中沖洗氣體在兩者間來自氣體接口145。沖洗氣體的注射係經設計，以在將基板表面110暴露於下個母材之前，從先前的母材移除未反應材料。在對各種氣體流（例如反應氣體或沖洗氣體）進行的各暴露之後，氣體流係藉由抽取系統150通過真空接口155來抽空。因為真空接口可設置於各氣體接口的兩側上，氣體流係在兩側上通過真空接口155來抽空。因此，氣體流垂直向下地向基板60的第一表面61自反應氣體接口流動、跨基板表面110且在隔件160的下部分周圍流動，且最終向上向真空接口155流動。如此，各氣體可跨基板表面110一致地分佈。箭頭198

指示氣體流的方向。基板60亦可在暴露於各種氣體流時旋轉。基板的旋轉在防止在所形成的層中形成條帶上是有用的。基板的旋轉可為連續的或以不連續的步驟進行，且可在基板行經氣體分佈組件30下時或在基板是在氣體分佈組件30之前及/或之後的區域中時發生。

【0032】 在圖1的線性系統中，一般係在氣體分佈組件30之後提供充足空間，以確保完全暴露於最後的氣體接口。一旦基板60已完全行經氣體分佈組件30下，第一表面61已完全暴露於處理腔室20中的每個氣體接口。基板可接著以相反方向運輸回去或向前運輸。若基板60以相反方向移動，基板表面可以相對於第一次暴露的相反順序，再次暴露於反應氣體A、沖洗氣體及反應氣體B。

【0033】 基板表面110暴露於各氣體的度可例如由氣體接口放出之各氣體的流動率及基板60的移動速率所決定。在一個實施例中，各氣體的流動率係經控制，以便不從基板61移除經吸收的母材。各隔件之間的寬度、設置於處理腔室20上之氣體接口的數量及基板跨過氣體分佈組件的次數亦可決定基板表面61暴露於各種氣體的度。因而，經沈積薄膜的數量及品質可藉由變化以上所指稱的因素來最佳化。

【0034】 雖然已在氣體分佈組件30向下向位於氣體分佈組件下之基板引導氣體流動的情況下作出處理說明，然瞭解的是，此方位可為不同的。在某些實施例中，氣體分佈組件30向上向基板表面引導氣體流。如此說明書及隨

附請求項中所使用的，用語「跨過」意指的是，基板已從氣體分佈組件一側移動至另一側，以便基板的整個表面被暴露於來自氣體分佈板的各氣體流。在沒有額外說明的情況下，用語「跨過」並不暗示氣體分佈組件、氣體流或基板位置的任何特定方位。

【0035】 在某些實施例中，運送梭65係可承載多個基板的接受器。一般而言，接受器幫助跨基板形成一致的溫度。接受器66係可以兩個方向（左到右及右到左，相對於圖1的佈置）或以圓形方向（相對於圖2）移動。接受器具有用於承載基板的頂表面，且可被加熱。作為示例，接受器可由設置於接受器下或接受器主體內的輻射熱燈90、加熱板、反應線圈或其他加熱裝置所加熱。

【0036】 圖1圖示處理腔室的截面圖，其中圖示了個別的氣體接口。此實施例可為線性處理系統，其中個別氣體接口的寬度跨氣體分佈板的整個寬度實質上是相同的，或可為派形區段，其中個別氣體接口改變寬度以符合派形，如對圖6所進一步描述的。

【0037】 具有多個氣體注射器的處理腔室可用以同時處理多個晶元，以便晶元經歷相同的處理流程。例如，如圖2中所示，處理腔室100具有四個氣體分佈組件30及四個基板60。在處理開始時，基板60可位於氣體分佈組件30之間。以45°旋轉迴轉料架的接受器66將造成各基板60被移動至注射器組件30以供薄膜沈積。這就是圖2中所示的位置。額外的45°旋轉會移動基板60而遠離氣體分

佈組件 30。在有空間 A L D 注射器的情況下，薄膜係在相對於注射器組件移動晶元的期間沈積於晶元上。在某些實施例中，接受器 66 係經旋轉，以便基板 60 並不停止於氣體分佈組件 30 下。基板 60 及氣體分佈組件 30 的數量可為相同的或不同的。在某些實施例中，被處理的晶元數量係相同於氣體分佈組件的數量。在一或更多個實施例中，被處理的晶元數量係氣體分佈組件之數量的整數倍。例如，若存在四個氣體分佈組件，則存在  $4x$  個被處理的晶元，其中  $x$  是大於或等於一的整數值。

【0038】圖 2 中所示的處理腔室 100 僅表示一個可能的配置，且不應被用作本揭露之範圍的限制。於此，處理腔室 100 包括複數個氣體分佈組件 30。在所示的實施例中，存在平均分隔於處理腔室 100 周圍的四個氣體分佈組件 30。所示的處理腔室 100 是八角形的，然而，將由本領域中具技藝的該等人所瞭解的是，這是一個可能的形狀，且不應被用作本揭露的限制。此外，各區段可經配置以使用具有從相同區段流動的多個不同反應氣體的空間類型佈置來供應氣體，或經配置以供應單一反應氣體或反應氣體混合物。

【0039】處理腔室 100 包括基板支持裝置，圖示為圓接受器 66 或接受器組件。基板支持裝置或接受器 66 係能夠將複數個基板 60 移動於氣體分佈組件 30 中的各者下。加載鎖 82 可連接至處理腔室 100 一側，以允許基板 60 從腔室 100 加載 / 卸載。

【0040】 處理腔室100可包括複數個第一處理站80（或第一處理站80集合），其位於該複數個氣體分佈組件30中之任何者或各者之間。在某些實施例中，第一處理站80中的各者對基板60提供相同的處理。

【0041】 處理站的數量及不同類型之處理站的數量可取決於處理而變化。例如，可存在位於氣體分佈組件30之間的一個、兩個、三個、四個、五個、六個、七個或更多個處理站。各處理站相對於每個其他處理站集合可獨立提供不同處理，或可存在相同類型及不同類型之處理的混合。在某些實施例中，個別處理站中的一或更多者相較於其他個別處理站中的一或更多者而言提供了不同的處理。雖然圖2中所示的實施例圖示了四個氣體分佈組件，且其間的空間可包括某些類型的處理站，本領域中具技藝的該等人將瞭解的是，處理腔室可輕易與在之間具有隔幕的八個氣體分佈組件合併。

【0042】 處理站可向基板、基板上薄膜或接受器組件提供任何合適類型的處理。例如，UV燈、閃光燈、電漿源及加熱器。晶元係接著在具有氣體分佈組件30的位置之間移動至例如具有向晶元供應電漿之噴淋頭的位置。電漿站被稱為處理站80。在一或更多個示例中，氮化矽薄膜可在各沈積層之後以電漿處理形成。因為ALD反應理論上只要表面是飽和的就是自我限制的，額外暴露於沈積氣體將不對薄膜造成損害。



【0043】迴轉料架的旋轉可為連續的或不連續的。在連續處理下，晶元係恆定地旋轉，以便它們輪流暴露於注射器中的各者。在不連續的處理下，晶元可移動至注射器區域且停止，且接著移動至注射器之間的區域84且停止。例如，迴轉料架可旋轉，以便晶元從注射器間的區域跨注射器移動（或停在注射器鄰近處），且移動至下個注射器間的區域上，在該處，基板可再次暫停。在注射器之間暫停的步驟可提供時間以供在各層沈積之間進行額外處理步驟（例如暴露於電漿）。

【0044】在某些實施例中，處理腔室包括複數個氣體隔幕40。各氣體隔幕40產生一阻隔物，該阻隔物用以防止來自氣體分佈組件30之處理氣體的移動從氣體分佈組件區域遷移且防止來自處理站80的氣體從處理站區域遷移，或最小化該等移動。氣體隔幕40可包括氣體及真空流的任何合適組合，其可從相鄰的區段隔絕個別的處理區段。在某些實施例中，氣體隔幕40係沖洗（或惰性）氣體流。在一或更多個實施例中，氣體隔幕40係從處理腔室移除氣體的真空流。在某些實施例中，氣體隔幕40係沖洗氣體及真空流的組合，以便依序存在沖洗氣體流、真空流及沖洗氣體流。在一或更多個實施例中，氣體隔幕40係真空流及沖洗氣體流的組合，以便依序存在真空流、沖洗氣體流及真空流。圖2中所示的氣體隔幕40係位於氣體分佈組件30及處理站80中的各者之間，但將瞭解的是，隔幕可沿處理路徑位於任何點或多個點處。

【0045】 圖3圖示處理腔室200的實施例，該處理腔室200包括氣體分佈組件220（亦稱為注射器）及接受器組件230。在此實施例中，接受器組件230係剛性主體。某些實施例的剛性主體具有不大於0.05 mm的下垂允差。致動器232可例如放置於接受器組件230之外徑區域處的三個位置處。如此說明書及隨附請求項中所使用的，用語「外徑」及「內徑」分別指的是靠近外周邊邊緣及內邊緣的區域。外徑非指接受器組件230之極外邊緣處的特定位置（例如靠近軸240），而是指靠近接受器組件230之外邊緣231的區域。這可從致動器232的放置而見於圖3中。致動器232的數量可從一個至將契合於可用之實體空間內的任何數量而變化。某些實施例具有位於外徑區域231中之二、三、四或五個致動器232的集合。如此說明書及隨附請求項中所使用的，用語「致動器」指的是能夠向或遠離氣體分佈組件220而移動接受器組件230或接受器組件230之部分的任何單一或多元件機制。例如，致動器232可用以確保的是，接受器組件230係實質平行於氣體分佈組件220。如此說明書及隨附請求項中所使用的，以這方面所使用的用語「實質平行」指的是，元件的平行性相對於元件之間的距離並不變化多於5%。

【0046】 一旦壓力從致動器232施加至接受器組件230，接受器組件230可被校平。當壓力由致動器232所施加時，間隙210距離可被設定為在約0.1 mm至約2.0 mm的範圍內，或在約0.2 mm至約1.8 mm的範圍

中，或在約 0.3 mm 至約 1.7 mm 的範圍中，或在約 0.4 mm 至約 1.6 mm 的範圍中，或在約 0.5 mm 至約 1.5 mm 的範圍中，或在約 0.6 至約 1.4 的範圍中，或在約 0.7 至約 1.3 的範圍中，或在約 0.8 mm 至約 1.2 mm 的範圍中，或在約 0.9 mm 至約 1.1 mm 的範圍中，或約 1 mm。

【0047】 接受器組件 230 係位於氣體分佈組件 220 下。接受器組件 230 包括頂表面 241 且可選地在頂表面 241 中包括至少一個凹口 243。取決於被處理之晶元 260 的形狀及尺寸，凹口 243 可為任何合適的形狀及尺寸。在所示的實施例中，凹口 243 在凹口 243 的外周邊邊緣周圍具有階梯區域。該等階梯可經調整尺寸以支持晶元 260 的外周邊邊緣。由該等階梯所支持之晶元 260 外周邊邊緣的量可例如取決於晶元的厚度及已呈現於晶元背側上之特徵的存在而變化。

【0048】 在某些實施例中，如圖 3 中所示，接受器組件 230 之頂表面 241 中的凹口 243 係經調整尺寸，以便支持於凹口 243 中的晶元 260 具有與接受器組件 230 之頂表面 241 實質共面的頂表面 261。如此說明書及隨附請求項中所使用的，用語「實質共面」指的是，晶元的頂表面及接受器組件的頂表面係在  $\pm 0.2$  mm 內共面。在某些實施例中，頂表面係在  $\pm 0.15$  mm、 $\pm 0.10$  mm 或  $\pm 0.05$  mm 內共面。

【0049】 圖 3 的接受器組件 230 包括支持柱 240，其能夠升高、降低及旋轉接受器組件 230。接受器組件 230 在

支持柱 240 的中心內可包括加熱器、或氣體線、或電性元件。支持柱 240 可為增加或減少接受器組件 230 及氣體分佈組件 220 間的氣體、將接受器組件 230 移動進粗略位置的主要手段。致動器 232 可接著對接受器組件的位置作出微調，以產生預定的間隙。

【0050】 圖 3 中所示的處理腔室 100 係迴轉料架型的腔室，其中接受器組件 230 可保持複數個晶元 260。氣體分佈組件 220 可包括複數個分離注射器單元 221，各注射器單元 221 能夠在晶元移動於注射器單元 221 下時，在晶元 260 上沈積薄膜或薄膜的部分。圖 4 圖示迴轉料架類型之處理腔室 200 的透視圖。兩個派形的注射單元 221 係圖示為位在接受器組件 230 的大約相反側上，且位於接受器組件 230 之上。僅為了說明用途而圖示此注射器單元 221 的數量。將瞭解的是，可包括更多或更少的注射器單元 221。在某些實施例中，存在充足數量的派形注射器單元 221 以形成符合接受器組件 230 之形狀的形狀。在某些實施例中，在不影響其他注射器單元 221 中的任何者的情況下，個別派形注射器單元 221 中的各者可被獨立地移動、移除及 / 或替換。例如，可升起一個區段以容許自動機進出接受器組件 230 及氣體分佈組件 220 之間的區域以加載 / 卸載晶元 260。

【0051】 圖 5 圖示本揭露的另一實施例，其中接受器組件 230 不是剛性主體。在某些實施例中，接受器組件 230 具有不大於約 0.1 mm、或不大於約 0.05 mm、或不大於

約 0.025 mm 或不大於約 0.01 mm 的下垂允差。在此，存在放置在接受器組件 230 之外徑區域 231 及內徑區域 239 處的致動器 232。致動器 232 可位於在接受器組件 230 之內及外周邊周圍之任何合適數量的地點處。在某些實施例中，致動器 232 係放置於外徑區域 231 及內徑區域 239 兩者處的三個位置處。外直徑區域 231 及內直徑區域 239 兩者處的致動器 232 向接受器組件 230 施加壓力。

【0052】圖 6 圖示依據本揭露之一或更多個實施例的氣體分佈組件 220。係圖示大致圓形的氣體分佈組件 220 之部分或區段的前面 225。如此說明書及隨附請求項中所使用的，用語「大致圓形」指的是，元件的整個形狀並不具有小於 80° 的任何角度。因此，大致圓形可具有任何形狀，包括矩形、五邊形、六邊形、七邊形、八邊形等等。大致圓形不應被用作將形狀限於圓形或完美的多邊形，而是亦可包括橢圓形及不完美的多邊形。氣體分佈組件 220 包括前面 225 中之複數個細長的氣體接口 125、135、145。氣體接口從內徑區域 239 延伸至氣體分佈組件 220 的外徑區域 231。

【0053】個別接口的形狀或寬高比可與氣體分佈組件區段的形狀或寬高比成比例或不同。在某些實施例中，個別接口係經調整形狀，以便沿路徑 272 跨過氣體分佈組件 220 之晶元的各點在各氣體接口下會具有大約相同的滯留時間。基板的路徑可垂直於氣體接口。在某些實施例中，氣體分佈組件中的各者包括複數個細長的氣體接口，

該等氣體接口以實質垂直於由基板所橫過之路徑的方向延伸。如此說明書及隨附請求項中所使用的，用語「實質垂直」指的是，大致的移動方向係大約垂直於氣體接口的軸。對於派形氣體接口而言，氣體接口的軸可被視為定義為沿接口長度延伸之接口寬度中點的線。個別派形區段中的各者可經配置，以供應單一反應氣體或空間上分離或結合（例如，如在一般CVD處理中地）的多個反應氣體。

【0054】 複數個氣體接口包括用以向處理腔室供應第一反應氣體的第一反應氣體接口125及用以向處理腔室供應沖洗氣體的沖洗氣體接口145。圖6中所示的實施例包括用以向處理腔室供應第二反應氣體的第二反應氣體接口135。

【0055】 真空接口155從相鄰的沖洗氣體接口145分離第一反應氣體接口125及第二反應氣體接口135。換言之，真空接口係位於第一反應氣體接口125及沖洗氣體接口145之間，且位於第二反應氣體接口135及沖洗氣體接口145之間。真空接口從處理腔室抽空氣體。在圖6中所示的實施例中，真空接口155延伸於反應氣體接口的所有側周圍，以便在第一反應氣體接口125及第二反應氣體接口135中之各者的內周邊邊緣227及外周邊邊緣228上存在真空接口155的部分。

【0056】 使用時，基板係沿路徑272行經氣體分佈板220鄰近處。在運輸時，基板將遭遇流進腔室或流出腔室的氣體流，依序為，沖洗氣體接口145、第一真空接口

155 a、第一反應氣體接口 125、第二真空接口 155 b、沖洗氣體接口 145、第一真空接口 155 a、第二反應氣體接口 135 及第二真空接口 155 b。第一真空接口 155 a 及第二真空接口 155 b 係圖示為連接為單一真空接口 155。

【0057】圖 7 圖示依據本揭露之一或更多個實施例之空間原子層沈積腔室的示意圖。如可見的，存在用於腔室抽取的一個抽氣泵及用於注射器（氣體分佈組件）抽取的兩個抽氣泵。此外，一個惰性沖洗氣體前往腔室容積及數個不同的氣體（惰性氣體及反應化學物）前往氣體分佈組件。

【0058】腔室沖洗器 205 將惰性沖洗氣體流進腔室，以加壓位於接受器組件及氣體分佈組件間之反應區域外面的腔室空間。腔室節流閥係用以控制腔室的壓力。腔室中的壓力可使用計量器 206 來測量。

【0059】化學母材 A 及 B 通過注射器（氣體分佈組件）中的獨立化學通道流進腔室。各化學通道係由真空抽取通道所環繞。惰性氣體沖洗隔幕係位於化學通道之間，以維持反應氣體的分離。

【0060】用於抽取通道 A 及 B 的節流閥控制可使用前級（foreline）壓力控制，這指的是，節流閥調整角度以在節流閥的下游處達到壓力設定點。這是一般壓力控制機制的對立物，在該一般壓力控制機制處，節流閥的壓力上游是被控制的。用於 A 及 B 抽取線的下游/前級壓力控制可幫助確保的是，抽出各抽取通道的氣體量係等於流進該通

道的氣體量且可包括惰性分離氣體的部分。總而言之，通過氣體分佈組件在腔室中流動的氣體量應由抽氣泵 A 及 B 抽出腔室。

【0061】前級壓力讀數及流進該抽氣泵的實際氣體之間的一般關係基本上是直線。這與質量守恆定律相符合。理論上，對抽氣泵的氣體吞吐量（ $Q$ ，Torr L/s）與抽氣泵前級壓力（ $P$ ，torr）具有線性關係，且斜率是抽取速度（ $C$ ，L/s），其中  $Q = C \times P$ 。實際上，曲線形狀將取決於真空抽氣泵速度、氣體物種、前級壓力計量器的實體位置及如由前級壓力計量器所偵測的實際氣體溫度等等。本揭露的一或更多個實施例有益地提供一致的氣體壓力控制。在某些實施例中，處理系統自動監測不同腔室情況的資料曲線，且基於實際氣體流動來控制前級壓力。一或更多個實施例有益地提供前級壓力的控制，以管理處理腔室之處理區域中的氣體壓力。本揭露的一或更多個實施例有益地提供氣體流動的控制，以最小化氣相反應。

【0062】仍參照圖 7，本揭露的一或更多個實施例係針對具有定義腔室容積 202 之壁 201 的處理腔室 200。圖 7 中所示的實施例係大致圓形之處理系統的示意表示，類似圖 4 中所示的。處理腔室 200 包括接受器組件 230 及氣體分佈組件 220。存在至少一個第一處理區域 321 及至少一個第二處理區域 322。如圖 7 中所示，第一處理區域 321 係與第一處理氣體（標記為 A）相關聯，且第二處理區域 322 係與第二處理氣體（標記為 B）相關聯。本領域中具



技藝的該等人將瞭解的是，這僅說明一個可能的佈置，且不應被用作本揭露之範圍的限制。第一處理區域321及第二處理區域322中的各者係位於氣體分佈組件220及接受器組件230之間。第一處理區域321及第二處理區域322中的各者係由氣體隔幕327所分離。氣體隔幕可為防止或最小化第一處理氣體A及第二處理氣體B之混合的氣體及真空的任何合適組合。

【0063】 腔室排氣系統340係與腔室容積202流體流通。腔室排氣系統340維持腔室容積中經降低的壓力狀態。腔室容積202中的壓力可相同於或不同於第一處理區域321及第二處理區域322中的壓力。腔室排氣系統340包括位於處理腔室200之下游的腔室排氣節流閥341。如本文中所使用的，用語「上游」及「下游」指的是依據來自處理腔室內部之排氣氣體流之流動的相對方向。腔室排氣節流閥341的下游係真空源399。真空源399可為任何合適的真空源，包括（但不限於）室內真空機或個別的真空抽氣泵。

【0064】 處理腔室包括與至少一個第一處理區域321流體流通的第一排氣系統350。圖7中所示的第一排氣系統350包括延伸於第一處理氣體A接口125之任一側上的真空接口155。如圖6中所示，真空接口可延伸於處理氣體A接口125的所有四個側的周圍。第一排氣系統350包括第一節流閥351及第一壓力計量器352。圖7中所示的實施例具有位於第一節流閥351之下游的第一壓力計量

器 352，但這僅表示一個可能的佈置。第一排氣系統 350 連接至合適的真空源，該真空源可相同於真空源 399 或是不同的。

【0065】處理腔室 200 包括與至少一個第二處理區域 322 流體流通的第二排氣系統 360。圖 7 中所示的第二排氣系統 360 包括延伸於第二處理氣體 B 接口 135 之任一側上的真空接口 155。如圖 6 中所示，真空接口可延伸於處理氣體 B 接口 135 之所有四個側的周圍。第二排氣系統 360 包括第二節流閥 361 及第二壓力計量器 362。圖 7 中所示的實施例具有位於第二節流閥 361 之下游之間的第二壓力計量器 362，但這僅表示一個可能的佈置。第二排氣系統 360 連接至合適的真空源，該真空源可相同於真空源 399 或為不同的。

【0066】控制器 390 係與第一排氣系統 350 及第二排氣系統 360 通訊。回應於來自第一壓力計量器 352 的訊號，控制器 390 可控制第一節流閥 351，且回應於來自第二壓力計量器 362 的訊號，可控制第二節流閥 361。在某些實施例中，控制器 390 藉由回應於來自壓力計量器的測量而開啓/關閉節流閥來維持第一處理區域 321 及第二處理區域 322 中的氣體分離。控制器 390 可為包括硬體、軟體及/或軟體中之一或更多者的任何合適控制器。在某些實施例中，控制器 390 包括電腦，該電腦具有中央處理單元、記憶體、儲存器及/或經配置以跟與處理腔室相關聯之實體元件通訊之電路中的一或更多者。例如，電腦可包

括電腦可讀取媒體上的電腦可讀取指令，其允許使用者輸入包括（但不限於）氣體壓力、流動率及壓力差分允差的處理參數。

【0067】 圖8A圖示依據圖7之處理腔室的示意表示。第一處理氣體A及第二處理氣體B係示意性地由指示氣體接口125、135之邊界的矩形所表示。真空接口155（亦表示為矩形）係圖示為在氣體接口125、135中的各者周圍。此示意表示僅為示例性的，且不應用作暗示或限制氣體接口或真空接口的形狀或寬度。圖8A中所示的實施例具有位於第一節流閥251之下游的第一壓力計量器352及位於第二節流閥361之下游的第二壓力計量器362。雖然未圖示，將瞭解的是，亦可包括控制器（像是圖7的控制器）。

【0068】 在圖7及8A中所示的實施例中，控制器390監測節流閥351、361之排氣線下游的壓力。若排氣線中的壓力太低，處理區域中的壓力係太高，且控制器將使得適當的節流閥開啓更多。若排氣線中的壓力太高，則處理區域中的壓力係太低，且控制器將部分地關閉適當的節流閥。控制器390亦可完全關閉節流閥以隔絕腔室容積202。

【0069】 圖8B中所示的實施例具有位於第一節流閥351之上游的第一壓力計量器352及位於第二節流閥361之上游的第二壓力計量器362。在圖8B中所示的實施例中，控制器監測節流閥之排氣線上游的壓力。此處的

壓力計量器係位於節流閥的處理腔室側上。若排氣線中的壓力太低，則處理區域中的壓力係太低，且控制器將使得適當的節流閥向關閉位置移動。若排氣線中的壓力太高，則處理區域中的壓力係太高，且控制器將使得適當的節流閥開啓更多。

【0070】 所採用的壓力計量器可為任何合適的壓力計量器。在某些實施例中，壓力計量器係參考完美真空或處理腔室外面情況的絕對計量器。在某些實施例中，係使用差分壓力計量器。差分壓力計量器測量兩點間壓力上的差異。

【0071】 在某些實施例中，壓力計量器係在控制器的上游，決定相對於第一壓力計量器由第二壓力計量器所測量之壓力上的差異。在一或更多個實施例中（如圖8C中所示），第一壓力計量器係絕對計量器，且第二壓力計量器係相對於第一排氣系統中的壓力來測量壓力的差分壓力計量器。

【0072】 在某些實施例中，控制器390調整處理區域中的氣體流動，以便第一處理區域321及第二處理區域322之間的絕對壓力差分係高達約5托耳（torr）。在某些實施例中，控制器390係經配置以調整處理區域中之一或更多者中的氣體流動，以便（差分的或絕對的）壓力之間的差異係小於或等於約5托耳、4托耳、3托耳或2托耳。

【0073】 圖9圖示處理腔室200的另一實施例。處理腔室200包括相鄰第一處理氣體A接口的第一處理區域

3 2 1、相鄰第二處理氣體 B 接口的第二處理區域 3 2 2、相鄰第三處理氣體 C 接口的第三處理區域 3 2 3 及相鄰第四處理氣體 D 接口的第四處理區域 3 2 4。處理區域係描述為相鄰於各別的氣體接口，但將瞭解的是，處理區域係在氣體分佈組件及接受器組件之間。至少一個第一處理區域 3 2 1、至少一個第二處理區域 3 2 2、至少一個第三處理區域 3 2 3 及至少一個第四處理區域 3 2 4 中的各者係由氣體隔幕 3 2 5 所分離。

【0074】 第三排氣系統 3 7 0 係與至少一個第三處理區域 3 2 3 流體流通。第三排氣系統 3 7 0 包括第三節流閥 3 7 1 及第三壓力計量器 3 7 2。第四排氣系統 3 8 0 係與第四處理區域 3 2 4 流體流通。第四排氣系統 3 8 0 包括第四節流閥 3 8 1 及第四壓力計量器 3 8 2。

【0075】 控制器（未圖示）係與第一排氣系統 3 5 0、第二排氣系統 3 6 0、第三排氣系統 3 7 0 及第四排氣系統 3 8 0 通訊，以回應於來自第一壓力計量器 3 5 2、第二壓力計量器 3 6 2、第三壓力計量器 3 7 2 及第四壓力計量器 3 8 2 的訊號，來控制節流閥 3 5 1、3 6 1、3 7 1、3 8 1。

【0076】 在圖 9 中所示的實施例中，第一壓力計量器 3 5 2 係在第一節流閥 3 5 1 下游，第二壓力計量器 3 6 2 係在第二節流閥 3 6 1 下游，第三壓力計量器 3 7 2 係在第三節流閥 3 7 1 下游，且第四壓力計量器 3 8 2 係在第四節流閥 3 8 1 下游。在圖 10 中所示的實施例中，第一壓力計量器 3 5 2 係在第一節流閥 3 5 1 上游，第二壓力計量器 3 6 2 係在第二

節流閥 361 上游，第三壓力計量器 372 係在第三節流閥 371 上游，且第四壓力計量器 382 係在第四節流閥 381 上游。

【0077】 在某些實施例中，第一壓力計量器 352、第二壓力計量器 362、第三壓力計量器 372 及第四壓力計量器 382 中的各者係絕對計量器。在一或更多個實施例中，控制器 390 決定相對於第一壓力計量器 352 由第二壓力計量器 362、第三壓力計量器 372 或第四壓力計量器 382 中的一或更多者所測量之壓力上的差異。

【0078】 圖 11 圖示本揭露的另一實施例，其中第一壓力計量器 352 係位於第一節流閥 351 上游的絕對計量器，且第二壓力計量器 362、第三壓力計量器 372 及第四壓力計量器 382 中的各者係相對於第一壓力計量器測量壓力差分的差分壓力計量器。

【0079】 圖 12 圖示本揭露的另一實施例，其中第一壓力計量器 352 係位於第一節流閥 351 下游的絕對計量器，且第二壓力計量器 362 係位於第二節流閥 361 下游的絕對計量器。第三壓力計量器 372 係相對於第一壓力計量器 352 測量壓力差分的差分計量器。第四壓力計量器 382 係相對於第二壓力計量器 362 測量壓力差分的差分計量器。可使用（但不一定是）此種實施例，其中第一處理氣體及第三處理氣體係相同的，且其中第二處理氣體及第四處理氣體是相同的。

【0080】 某些實施例的控制器390對於處理區域中的各者及對於處理容積而控制所有的節流閥。在某些實施例中，存在四個不同的處理區域（也就是四個不同的處理情況），且控制器390維持所有四個處理區域及處理腔室容積中的壓力，以便各區域係藉由氣體隔幕隔絕自相鄰區域。

【0081】 壓力計量器的位置可變化至節流閥之前（上游）或之後（下游）。當壓力計量器是在節流閥之前時，在某些實施例中，壓力計量器係放置為盡量靠近處理區域。

【0082】 可順序地重複對第一處理情況及第二處理情況的暴露，以生長預定厚度的薄膜。例如，批量處理腔室可以交替模式包含具有第一處理情況的兩個區段及第二處理情況的兩個區段，以便在處理腔室的中心軸周圍旋轉基板使得表面順序地及重複地暴露於第一及第二處理情況，以便各暴露使得（沈積的）薄膜厚度成長。

【0083】 在某些實施例中，可在以電漿強化的原子層沈積（PEALD）處理期間形成一或更多個層。電漿的使用可提供充足的能量，以將物種提升成激發狀態，在激發狀態，表面反應變得是有利的及容易的。將電漿引進處理可為連續的或脈衝化的。在某些實施例中，母材（或反應氣體）及電漿的順序脈衝係用以處理層。在某些實施例中，可局部地（也就是在處理區域內）或遠端地（也就是在處理區域外面）離子化試劑。在某些實施例中，遠端離子化

可發生在沈積腔室上游，使得離子或其他高能的或光發射物種係不直接與沈積薄膜接觸。在某些PEALD處理中，電漿係從處理腔室外部產生，例如藉由遠端電漿產生器系統來進行。電漿可透過本領域中具技藝的該等人所熟知之任何合適的電漿產生處理或技術來產生。例如，電漿可藉由微波（MW）頻率產生器或無線電頻率（RF）產生器中的一或更多者來產生。電漿的頻率可取決於所使用的特定反應物種來調諧。合適的頻率包括（但不限於）2 MHz、13.56 MHz、40 MHz、60 MHz及100 MHz。雖然可在本文中所揭露的沈積處理期間使用電漿，應注意的是，可不需要電漿。確實，其他實施例關於不具電漿之非常溫和情況下的沈積處理。

【0084】 依據一或更多個實施例，基板係在形成層之前及/之後經受處理。此處理可執行於相同腔室中或一或更多個分離處理腔室中。在某些實施例中，基板係從第一腔室移動至分離的、第二腔室以供進一步處理。基板可從第一腔室直接移動至分離處理腔室，或基板可從第一腔室移動至一或更多個傳輸腔室，且接著移動至預定分離處理腔室。據此，處理裝置可包括與傳輸站通訊的多個腔室。此類裝置可稱為「群集工具」或「經群集系統」及類似物。

【0085】 一般而言，群集工具係包括執行各種功能之多個腔室的模組化系統，該等功能包括基板中心尋找及定向、除氣、退火、沈積及/或蝕刻。依據一或更多個實施例，群集工具至少包括第一腔室及中心傳輸腔室。中心傳



輸腔室可收容自動機，該自動器可在處理腔室及加載鎖腔室之間及之中往返運送基板。傳輸腔室一般係維持於真空情況，且提供中間階段以供從一個腔室向另一及/或位於群集工具前端處的加載鎖腔室往返運送基板。可適用於本揭露的兩個熟知群集工具為Centura®及Endura®，兩者可取自加州聖克拉拉的應用材料公司。然而，確實的腔室佈置及組合可爲了執行本文中所述之特定處理步驟的目的而變動。可使用的其他處理腔室包括（但不限於）週期性層沈積（CLD）、原子層沈積（ALD）、化學氣相沈積（CVD）、物理氣相沈積（PVD）、蝕刻、預清潔、化學清潔、例如RTP的熱處理、電漿氮化、除氣、定向、羥化及其他基板處理。藉由在群集工具上在腔室中實現處理，可在沈積後續薄膜之前不氧化的情況下，避免具有大氣雜質的基板表面污染。

【0086】 依據一或更多個實施例，基板係連續地在真空或「加載鎖」情況下，且在從一個腔室移動至另一個腔室時不暴露於環境空氣。傳輸腔室係因此是在真空下且被「抽空」於真空壓力下。惰性氣體可存在於處理腔室或傳輸腔室中。在某些實施例中，惰性氣體係用作沖洗氣體，以在基板表面上形成層之後移除某些或所有反應物。依據一或更多個實施例，沖洗氣體係注射於沈積腔室的出口處，以防止反應物從沈積腔室移動至傳輸腔室及/或額外的處理腔室。因此，惰性氣體的流動在腔室的出口處形成隔幕。

【0087】 在處理期間，基板可被加熱或冷卻。這樣的加熱或冷卻可由任何合適的手段所完成，包括（但不限於）改變基板支架（例如接受器）的溫度及將加熱及冷卻的氣體流動至基板表面。在某些實施例中，基板支架可包括經控制以傳導性地改變基板溫度的加熱器/冷卻器。在一或更多個實施例中，所採用的氣體（反應氣體或惰性氣體）被加熱或冷卻以局部改變基板溫度。在某些實施例中，加熱器/冷卻器係位於相鄰於基板表面的腔室內，以傳導性地改變基板溫度。

【0088】 基板亦可為靜止的或在處理期間旋轉。旋轉基板可被連續地或以分立的步驟旋轉。例如，可在整個處理各處旋轉基板，或基板可在暴露於不同反應或沖洗氣體的步驟之間旋轉少量。在處理期間旋轉基板（連續地或步進地）可藉由例如最小化氣體流動幾何模式之局部變化性的效應，來幫助產生更多一致的沈積或蝕刻。

【0089】 雖以上所述係針對本揭露的實施例，本揭露之其他的及進一步的實施例可自行設計而不脫離本揭露的基本範圍，且本揭露的範圍是由隨後的請求項所決定的。

#### 【符號說明】

#### 【0090】

30 氣體分佈組件

40 氣體隔幕

60 基板

61 頂表面

- 6 5 運送梭
- 6 6 接受器
- 7 0 軌道
- 8 0 處理站
- 8 2 加載鎖
- 8 4 區域
- 9 0 輻射熱燈
- 1 0 0 腔室
- 1 2 0 第一母材注射器
- 1 2 5 氣體接口
- 1 3 0 第二母材注射器
- 1 3 5 氣體接口
- 1 4 0 沖洗氣體注射器
- 1 4 5 氣體接口
- 1 5 0 抽取系統
- 1 5 5 真空接口
- 1 5 5 a 第一真空接口
- 1 5 5 b 第二真空接口
- 1 6 0 隔件
- 1 9 8 箭頭
- 2 0 0 處理腔室
- 2 0 1 壁
- 2 0 2 腔室容積
- 2 0 5 腔室沖洗器

- 2 0 6 計 量 器
- 2 1 0 間 隙
- 2 2 0 氣 體 分 佈 組 件
- 2 2 1 注 射 器 單 元
- 2 2 5 前 面
- 2 2 7 內 周 邊 邊 緣
- 2 2 8 外 周 邊 邊 緣
- 2 3 0 接 受 器 組 件
- 2 3 1 外 徑 區 域
- 2 3 2 致 動 器
- 2 3 9 內 徑 區 域
- 2 4 0 軸
- 2 4 1 頂 表 面
- 2 4 3 凹 口
- 2 6 0 晶 元
- 2 6 1 頂 表 面
- 2 7 2 路 徑
- 3 2 1 第 一 處 理 區 域
- 3 2 2 第 二 處 理 區 域
- 3 2 3 第 三 處 理 區 域
- 3 2 4 第 四 處 理 區 域
- 3 2 5 氣 體 隔 幕
- 3 2 7 氣 體 隔 幕
- 3 4 0 腔 室 排 氣 系 統

3 4 1 腔室排氣節流閥

3 5 0 第一排氣系統

3 5 1 第一節流閥

3 5 2 第一壓力計量器

3 6 0 第二排氣系統

3 6 1 第二節流閥

3 6 2 第二壓力計量器

3 7 0 第三排氣系統

3 7 1 第三節流閥

3 7 2 第三壓力計量器

3 8 0 第四排氣系統

3 8 1 第四節流閥

3 8 2 第四壓力計量器

3 9 0 控制器

3 9 9 a 真空源

3 9 9 b 真空源

A 第一處理氣體

B 第二處理氣體

C 第三處理氣體

D 第四處理氣體

【生物材料寄存】

【 0 0 9 1 】 國內寄存資訊 (請依寄存機構、日期、號碼順序註記)

無

【 0 0 9 2 】 國外寄存資訊 (請依寄存國家、機構、日期、號碼順序註  
記)  
無

【序列表】(請換頁單獨記載)

無

I670394

## 【發明摘要】

【中文發明名稱】空間原子層沈積中的氣體分離控制

【英文發明名稱】GAS SEPARATION CONTROL IN SPATIAL ATOMIC

LAYER DEPOSITION

【中文】

用於空間原子層沈積的裝置及方法包括至少一個第一排氣系統及至少一個第二排氣系統。各排氣系統包括一節流閥及一壓力計量器，以控制與個別排氣系統相關聯之處理區域中的壓力。

【英文】

Apparatus and methods for spatial atomic layer deposition including at least one first exhaust system and at least one second exhaust system. Each exhaust system including a throttle valve and a pressure gauge to control the pressure in the processing region associated with the individual exhaust system.

【指定代表圖】第(9)圖。

【代表圖之符號簡單說明】

155 真空接口

200 處理腔室

350 第一排氣系統

351 第一節流閥

352 第一壓力計量器

361 第二節流閥

362 第二壓力計量器

371 第三節流閥



3 7 2 第三壓力計量器

3 8 1 第四節流閥

3 8 2 第四壓力計量器

【特徵化學式】

無

## 【發明申請專利範圍】

【第1項】 一種沈積系統，包括：

一處理腔室，具有定義一腔室容積的壁，該處理腔室包括一接受器組件及一氣體分佈組件，該處理腔室具有在該氣體分佈組件及該接受器組件之間的至少一個第一處理區域及該氣體分佈組件及該接受器組件之間的至少一個第二處理區域，該至少一個第一處理區域及該至少一個第二處理區域中的各者係由一氣體隔幕所分離；

一腔室排氣系統，與該腔室容積流體流通，該腔室排氣系統包括該處理腔室下游的一腔室排氣節流閥；

一第一排氣系統，與至少一個第一處理區域流體流通，該第一排氣系統包括一第一節流閥及一第一壓力計量器，該第一壓力計量器定位在該第一節流閥下游以監測該第一節流閥下游的壓力；

一第二排氣系統，與該至少一個第二處理區域流體流通，該第二排氣系統包括一第二節流閥及一第二壓力計量器，該第二壓力計量器定位在該第二節流閥下游以監測該第二節流閥下游的壓力；及

一控制器，與該第一排氣系統及該第二排氣系統通訊，以回應於來自該第一壓力計量器及該第二壓力計量器的訊號，來分別控制該第一節流閥及該第二節流

閥。

【第2項】如請求項1所述之沈積系統，其中該第一壓力計量器及該第二壓力計量器係絕對計量器。

【第3項】如請求項2所述之沈積系統，其中該控制器決定相對於該第一壓力計量器由該第二壓力計量器所測量之壓力上的一差異。

【第4項】如請求項1所述之沈積系統，其中該第一壓力計量器係一絕對計量器，且該第二壓力計量器係一差分壓力計量器。

【第5項】如請求項1所述之沈積系統，其中該控制器在該第一處理區域及該第二處理區域中維持氣體分離。

【第6項】如請求項1所述之沈積系統，其中該處理腔室更包括該氣體分佈組件及該接受器組件之間的至少一個第三處理區域及該氣體分佈組件及該接受器組件之間的至少一個第四處理區域，該至少一個第一處理區域、該至少一個第二處理區域、該至少一個第三處理區域及該至少一個第四處理區域中的各者係由氣體隔幕所分離，且該處理腔室更包括：

一第三排氣系統，與該至少一個第三處理區域流體流通，該第三排氣系統包括一第三節流閥及一第三壓力計量器；及

一 第四排氣系統，與該至少一個第四處理區域流體流通，該第四排氣系統包括一第四節流閥及一第四壓力計量器，

其中該控制器係與該第一排氣系統、該第二排氣系統、該第三排氣系統及該第四排氣系統通訊，以回應於來自該第一壓力計量器、該第二壓力計量器、該第三壓力計量器及該第四壓力計量器的訊號，來控制節流閥。

【第7項】 如請求項 6 所述之沈積系統，其中該第一壓力計量器係在該第一節流閥下游，該第二壓力計量器係在該第二節流閥下游，該第三壓力計量器係在該第三節流閥下游，且該第四壓力計量器係在該第四節流閥下游。

【第8項】 如請求項 6 所述之沈積系統，其中該第一壓力計量器係在該第一節流閥上游，該第二壓力計量器係在該第二節流閥上游，該第三壓力計量器係在該第三節流閥上游，且該第四壓力計量器係在該第四節流閥上游。

【第9項】 如請求項 6 所述之沈積系統，其中該第一壓力計量器、該第二壓力計量器、該第三壓力計量器及該第四壓力計量器中的各者係絕對計量器。

【第10項】 如請求項 9 所述之沈積系統，其中該控制

器決定相對於該第一壓力計量器由該第二壓力計量器、該第三壓力計量器或該第四壓力計量器中之一或更多者所測量之壓力上的一差異。

【第11項】 如請求項6所述之沈積系統，其中該第一壓力計量器係位於該第一節流閥上游的一絕對計量器，且該第二壓力計量器、該第三壓力計量器及該第四壓力計量器中的各者係相對於該第一壓力計量器測量該壓力差分的差分壓力計量器。

【第12項】 如請求項6所述之沈積系統，其中該第一壓力計量器係位於該第一節流閥下游的一絕對計量器，且該第二壓力計量器係位於該第二節流閥下游的一絕對計量器，且該第三壓力計量器係相對於該第一壓力計量器測量一壓力差分的一差分計量器，且該第四壓力計量器係相對於該第二壓力計量器測量一壓力差分的一差分計量器。

【第13項】 一種沈積系統，包括：

一處理腔室，具有定義一腔室容積的壁，該處理腔室包括一接受器組件及一氣體分佈組件，該處理腔室具有至少一個第一處理區域、至少一個第二處理區域、至少一個第三處理區域及至少一個第四處理區域，該等處理區域中的各者位於該氣體分佈組件及該接受器組件之間，該等處理區域中的各者由一氣體隔

幕分離自一相鄰處理區域；

一腔室排氣系統，與該腔室容積流體流通，該腔室排氣系統包括該處理腔室下游的一腔室排氣節流閥；

一第一排氣系統，與該至少一個第一處理區域流體流通，該第一排氣系統包括一第一節流閥及一第一壓力計量器；

一第二排氣系統，與該至少一個第二處理區域流體流通，該第二排氣系統包括一第二節流閥及一第二壓力計量器；

一第三排氣系統，與該至少一個第三處理區域流體流通，該第三排氣系統包括一第三節流閥及一第三壓力計量器；

一第四排氣系統，與該至少一個第四處理區域流體流通，該第四排氣系統包括一第四節流閥及一第四壓力計量器；及

一控制器，與該第一排氣系統、該第二排氣系統、該第三排氣系統及該第四排氣系統通訊，以回應於來自該第一壓力計量器的訊號來控制該第一節流閥、回應於來自該第二壓力計量器的訊號來控制該第二節流閥、回應於來自該第三壓力計量器的訊號來控制該第三節流閥及回應於來自該第四壓力計量器的訊號來控制該第四節流閥。

- 【第14項】 如請求項13所述之沈積系統，其中該第一壓力計量器係在該第一節流閥下游，該第二壓力計量器係在該第二節流閥下游，該第三壓力計量器係在該第三節流閥下游，且該第四壓力計量器係在該第四節流閥下游。
- 【第15項】 如請求項13所述之沈積系統，其中該第一壓力計量器係在該第一節流閥上游，該第二壓力計量器係在該第二節流閥上游，該第三壓力計量器係在該第三節流閥上游，且該第四壓力計量器係在該第四節流閥上游。
- 【第16項】 如請求項13所述之沈積系統，其中該控制器調整該第一節流閥、該第二節流閥、該第三節流閥及該第四節流閥，以在該第一處理區域、該第二處理區域、該第三處理區域及該第四處理區域中維持氣體分離。
- 【第17項】 如請求項13所述之沈積系統，其中該第一壓力計量器係位於該第一節流閥下游的一絕對計量器，且該第二壓力計量器係位於該第二節流閥下游的一絕對計量器，且該第三壓力計量器係相對於該第一壓力計量器測量一壓力差分的一差分計量器，且該第四壓力計量器係相對於該第二壓力計量器測量一壓力差分的一差分計量器。

【第18項】 一種沈積系統，包括：

一處理腔室，具有定義一腔室容積的壁，該處理腔室包括一接受器組件及一氣體分佈組件，該處理腔室具有至少一個第一處理區域、至少一個第二處理區域、至少一個第三處理區域及至少一個第四處理區域，該等處理區域中的各者位於該氣體分佈組件及該接受器組件之間，該等處理區域中的各者由一氣體隔幕分離自一相鄰處理區域；

一腔室排氣系統，與該腔室容積流體流通，該腔室排氣系統包括該處理腔室下游的一腔室排氣節流閥；

一第一排氣系統，與該至少一個第一處理區域流體流通，該第一排氣系統包括一第一節流閥及一第一壓力計量器；

一第二排氣系統，與該至少一個第二處理區域流體流通，該第二排氣系統包括一第二節流閥及一第二壓力計量器；

一第三排氣系統，與該至少一個第三處理區域流體流通，該第三排氣系統包括一第三節流閥及一第三壓力計量器；

一第四排氣系統，與該至少一個第四處理區域流體流通，該第四排氣系統包括一第四節流閥及一第四壓力計量器；及



一控制器，與該第一排氣系統、該第二排氣系統、該第三排氣系統及該第四排氣系統通訊，以回應於來自該第一壓力計量器的訊號來控制該第一節流閥、回應於來自該第二壓力計量器的訊號來控制該第二節流閥、回應於來自該第三壓力計量器的訊號來控制該第三節流閥及回應於來自該第四壓力計量器的訊號來控制該第四節流閥，

其中該第一壓力計量器係位於該第一節流閥下游的一絕對計量器，且該第二壓力計量器係位於該第二節流閥下游的一絕對計量器，且該第三壓力計量器係相對於該第一壓力計量器測量一壓力差分的一差分計量器，且該第四壓力計量器係相對於該第二壓力計量器測量一壓力差分的一差分計量器。